

# DURO / DURO Cross

Stand: Oktober 2025 // Gültig bis auf Widerruf

Hilfsmittelnummer: 18.99.01.1051

### Bestellung

#### Angebot

Auftragsnummer / Kommission: \_\_\_\_\_

Datum: \_\_\_\_\_

### Rechnungsanschrift

Kundennummer: \_\_\_\_\_

Firma: \_\_\_\_\_

Straße: \_\_\_\_\_

PLZ, Ort: \_\_\_\_\_



### Lieferanschrift

Siehe Rechnungsanschrift

Firma: \_\_\_\_\_

Straße: \_\_\_\_\_

PLZ, Ort: \_\_\_\_\_

### Grundausrüstung

- Polsterauflage (IPS)
- Oberschenkelführung
- Kniewinkelanlage verstellbar
- Winkelverstellbares Fußbrett
- Tragwinkel

Alle Preise in EURO zuzüglich 7% Mehrwertsteuer. Bei Ersatzteil- und separater Zubehörbestellung zuzüglich 19% Mehrwertsteuer.

### Rahmenfarben

6999-0014-052



Schwarz

### Polsterfarben

6999-0014



Schwarz

-346



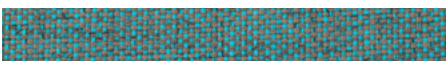
Beere Soft

-347



Grau Soft

-348



Türkis Soft

-349

## Voreinstellungen // Größe 1

**Sitztiefe, Größe 1**

Sitztiefe eintragen: (26 - 40 cm)

**Unterschenkellänge, Größe 1**

Unterschenkellänge eintragen: (20 - 44 cm)

**Rückenhöhe, Größe 1**

Rückenhöhe eintragen: (45 - 63 cm)

**Sitzneigung, Größe 1**

Sitzneigung festlegen:

16° 20° (empfohlen)

**Hinweis:**

Bei fehlenden Maßen stellen wir auf mittlere Maße ein.

## Voreinstellungen // Größe 2

**Sitztiefe, Größe 2**

Sitztiefe eintragen: (31 - 45 cm)

**Unterschenkellänge, Größe 2**

Unterschenkellänge eintragen: (20 - 44 cm)

**Rückenhöhe, Größe 2**

Rückenhöhe eintragen: (62 - 83 cm)

**Sitzneigung, Größe 2**

Sitzneigung festlegen:

16° 20° (empfohlen)

**Hinweis:**

Bei fehlenden Maßen stellen wir auf mittlere Maße ein.

## Sitzeinheit



321X-0002-052

DURO

- 1 SE Gr. 1
- 2 SE Gr. 2

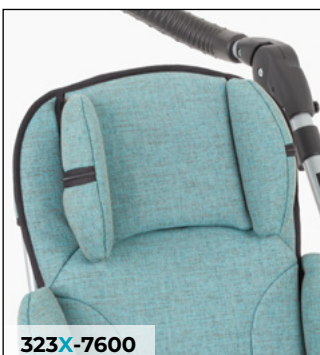


321X-0002-052

DURO Cross

- 4 SE Gr. 1
- 5 SE Gr. 2

## Kopfstützpelotten



323X-7600

Kopfstützpelotten,  
niedrige Form

- 1 SE Gr. 1
- 3 SE Gr. 2



320X-7600

Kopfstützpelotten

- 1 SE Gr. 1
- 3 SE Gr. 2



320X-7601

Kopfstützpelotten mit Ab-  
standsgewirke, für Hörer

- 1 SE Gr. 1
- 3 SE Gr. 2

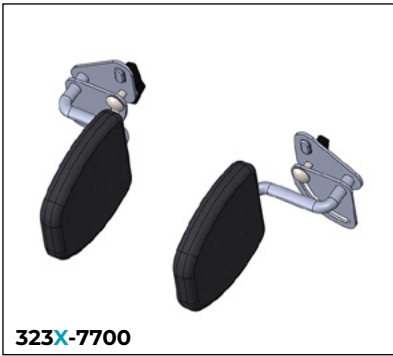


323X-6900

Anatomische Nacken-Kopf-  
stütze mit Längenausgleich

- 1 SE Gr. 1
- 3 SE Gr. 2

Pelotten



Thoraxpelotten

- 8 x 10 x 2 cm 1**
- 10 x 12 x 2 cm 3**
- 12 x 13 x 2 cm 4**



Oberschenkelführung, breiten- und tiefenverstellbar, abnehmbar

- 1 SE Gr. 1**
- 3 SE Gr. 2**

**Hinweis:**  
Gr. 1: Minimale Sitzbreite liegt bei 25 cm.  
Gr. 2: Minimale Sitzbreite liegt bei 30 cm.



Hüftpelotten, breiten- und tiefenverstellbar, abnehmbar

- 1 SE Gr. 1**
- 3 SE Gr. 2**

Wadenpolsterstützplatte, Fußbrett



Wadenpolsterstützplatte mit Schaumstoffeinleger

- 2 SE Gr. 1**
- 4 SE Gr. 2**



Fußbrett mit Fersenkante

- 2=30 cm 2**
- 3=34 cm 3**
- 4=38 cm 4**

Fußbretthalter



Fußbretthalter mit einstellbarem Winkel, hochklappbar



Fußbretthalter mit einstellbarem Winkel, Verriegelung

Begurtung



Beckengurt



4-Punkt Beckengurt



Fünfpunktgurt

- Gr. XS**  
SB 18 - 24 cm 1
- Gr. S**  
SB 22 - 30 cm 2
- Gr. M**  
SB 28 - 36 cm 3



Sitzhose

- 1 SE Gr. 1
- 3 SE Gr. 2



Fußgurte



Fußgelenkgurte

- |                |              |
|----------------|--------------|
| <b>SE</b>      | <b>Gr. 1</b> |
| 1 <b>Gr. 1</b> | ø 4 - 6,5 cm |
| <hr/>          |              |
| <b>SE</b>      | <b>Gr. 2</b> |
| 3 <b>Gr. 2</b> | ø 6 - 8,5 cm |



Fixationsweste

- Gr. 0** 8
- Gr. 1** 4
- Gr. 2** 5
- Gr. 3** 03-54



Brust-Schulterpelotte

- Gr. 1** 6
- Gr. 2** 7
- Gr. 3** 03-56

## Abduktionskeil



Abduktionskeil, abschwenkbar und abnehmbar

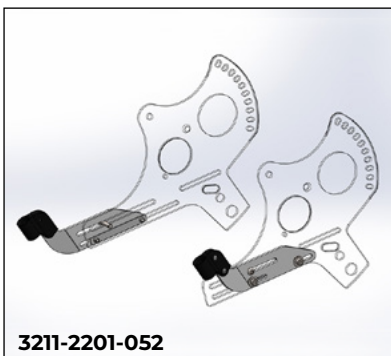
**Gr. 1** 8  
**Gr. 2** 9  
**Gr. 3** 33-78



Abduktionskeil, fest

**Gr. 1** 8  
**Gr. 2** 9  
**Gr. 3** 33-78

## Zubehöraufnahme, Haltebügel



Zubehöraufnahme zur Befestigung Haltebügel / Therapietisch



Haltebügel mit Polster

**!** Hinweis:  
Nur möglich mit Zubehöraufnahme.

**1** SE Gr. 1  
**3** SE Gr. 2

## Therapietisch



Therapietisch, transparent

**1** SE Gr. 1  
**2** SE Gr. 2



Therapietisch, transparent, höhenverstellbar

**1** SE Gr. 1  
**2** SE Gr. 2



Therapietisch, anthrazit

**1** SE Gr. 1  
**2** SE Gr. 2



Therapietisch, anthrazit, höhenverstellbar

**1** SE Gr. 1  
**2** SE Gr. 2



## Hinweis:

Nur möglich mit Zubehöraufnahme.  
 Hüftpelotten nur möglich in Kombination mit dem höhenverstellbaren Therapietisch.

Winterschlupfsack, Regencape, Verdeck



Winterschlupfsack

- Gr. 1 3
- Gr. 2 4
- Gr. 3 03-83



Echtfelleinsatz

- Gr. 1 18
- Gr. 2 19
- Gr. 3 20



Regencape, schwarz

- 1 SE Gr. 1
- 3 SE Gr. 2



Verdeck inkl. Adapter und Regenschutz

- 1 SE Gr. 1
- 2 SE Gr. 2

Tragwinkel



Tragwinkel in Standardfarbe  
Signalweiß



Tragwinkel passend zur Polsterfarbe

Lenkgabeln, Lenkstopp



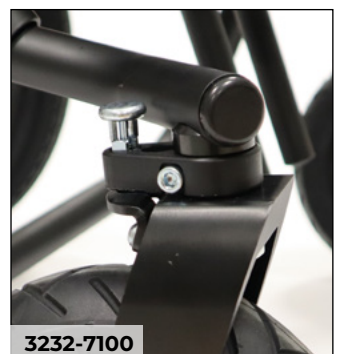
Kunststofflenkgabeln



Lenkstopp für  
Kunststofflenkgabeln



Alu-Lenkgabeln



Lenkstopp für  
Alu-Lenkgabeln

**Bereifung** (nur auswählbar für das DURO Straßengestell)**12X9-0004S**

Standard Bereifung

**Luftbereifung 1****PU-Bereifung 2****Hinweis:**

Rad über Schnellverschluss abnehmbar.

**12X9-0045**Trommelbremsräder mit  
Bereifung & Feststellfunktion  
am Bremsgriff**Luftbereifung 1****PU-Bereifung 2****1229-0009**

PU-Bereifung auf schwarzen Felgen

**Hinweis:**Rad über Schnellverschluss  
abnehmbar.**Bereifung** (nur auswählbar für das Cross Straßengestell)**12X9-0044**Trommelbremsräder mit Bereifung  
auf schwarzen Fünfspeichenfelgen  
mit Feststellfunktion am Bremsgriff**Luftbereifung 1****PU-Bereifung 2****Hinweis:**Rad über Quick-Release Achse  
abnehmbar.**Bremsvariante****3211-7201**

Fahrbremse für Begleitperson

**Hinweis:**

Nicht für Trommelbremsräder.

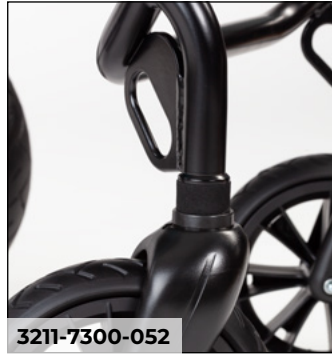
## Ablagetasche, Transportsicherung, Ablage für medizinische Zusatzgeräte, Lenk- und Schiebehilfe



321X-9401

Mitfaltende Ablagetasche  
(max. 3 kg)

- 1 SE Gr. 1
- 2 SE Gr. 2



321I-7300-052

Transportsicherung nach  
ISO 7176-19



SA-0516-KP

Ablage für medizinische  
Zusatzgeräte



SA-0279/8.X-KP

Lenk- und Schiebehilfe

- 1 SE Gr. 1
- 2 SE Gr. 2

## Buggy-Board, Sonnenschirm, Zubehör- und Wickeltasche



7000-0010

Buggy-Board



7000-0012

Sonnenschirm mit  
Befestigungsset, schwarz



7000-0202

Wickelrucksack, schwarz

## Hörerset, Cosies



7000-0006

Hörerset, zum Einbau in  
Kopfstützelletten mit  
Abstandsgewirke



7000-0199

„Cosies“ Thermofleece Handwärmer  
für Begleitperson

**Bemerkung / Kundenwunsch / Individuelle Sonderbauanfrage**

Alle Preisangaben sind freibleibend und unverbindlich. Irrtümer, Druckfehler sowie Preisänderungen bleiben vorbehalten. Verbindlich sind ausschließlich die Preise, die in unserem schriftlichen Angebot oder in der Auftragsbestätigung genannt werden.