

BINGO SWITCH Mini

Stand: Januar 2026 // Gültig bis auf Widerruf

Hilfsmittelnummer: 18.99.01.2082 - Komplettwagen lenkbar

Bestellung

Angebot

Auftragsnummer / Kommission: _____

Datum: _____

Rechnungsanschrift

Kundennummer: _____

Firma: _____

Straße: _____

PLZ, Ort: _____



*Diese Abbildung zeigt den BINGO SWITCH in Gr.1

Lieferanschrift

Siehe Rechnungsanschrift

Firma: _____

Straße: _____

PLZ, Ort: _____

Grundausrüstung

- Polsterauflage (IPS)
- Oberschenkelführung
- Kniewinkelanlage 90°
- Winkelverstellbares Fußbrett
- Seitenblenden

Alle Preise in EURO zuzüglich 7% Mehrwertsteuer. Bei Ersatzteil- und separater Zubehörbestellung zuzüglich 19% Mehrwertsteuer.

BINGO SWITCH Mini Trendline



3230-0026-354

Trendline Paket

- Polsterauflage in Schilfgrün
- Verdeck in Schilfgrün
- Rahmenfarbe Schwarz
- Handschlaufe



Rahmenfarbe Schwarz

6999-0014-032

Polsterfarbe Schilfgrün

-354

Rahmenfarben

6999-0014-032



Schwarz

Polsterfarben



Schwarz

-346



Beere Soft

-347



Beere Soft // Schwarz

-350



Grau Soft

-348



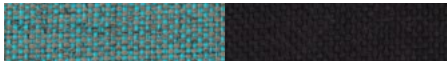
Grau Soft // Schwarz

-351



Türkis Soft

-349



Türkis Soft // Schwarz

-352



Voreinstellungen

Sitzbreite, Mini

Sitzbreite eintragen: (13 - 25 cm)

Rückenhöhe, Mini

Rückenhöhe eintragen: (37 - 51 cm)

Sitztiefe, Mini

Sitztiefe eintragen: (12 - 27 cm)

Unterschenklänge, Mini

Unterschenklänge eintragen: (16 - 36 cm)



Hinweis:

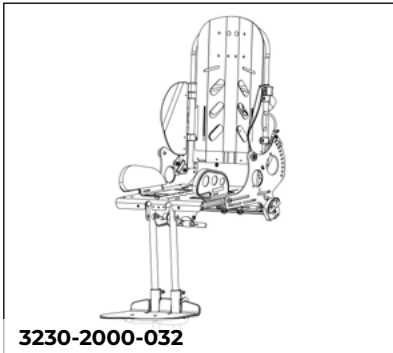
Bei fehlenden Maßen stellen wir auf mittlere Maße ein.

BINGO SWITCH Mini Vormontage

Zubehöre und Polster werden vormontiert

6999-1012

Sitzeinheit



3230-2000-032

BINGO SWITCH Mini Sitzeinheit inkl. winkelverstellbare Kniewinkelanlage

Kopfstützpelotten



3230-7601

Kopfstützpelotten, niedrige Form



3230-7602

Kopfstützpelotten



3230-6900

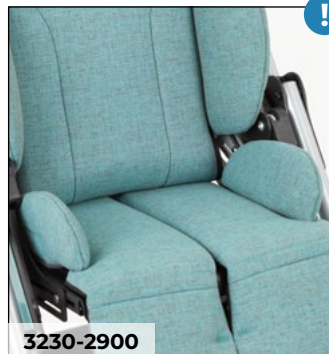
Anatomische Nacken-Kopfstütze mit Längenausgleich

Pelotten, Wadenpolsterstützplatte



3230-7700

Thoraxpelotten, stufenlos höhenverstellbar (8 x 10 x 2 cm)



3230-2900

Oberschenkelführung, breiten- und tiefenverstellbar, abnehmbar



3230-2600

Hüftpelotten, breiten- und tiefenverstellbar, abnehmbar



3230-5190

Wadenpolsterstützplatte mit Schaumstoffeinleger



Hinweis:
Minimale Sitzbreite liegt bei 16 cm.

Fußbretter



3231-24XX

Fußbrett mit Fersenkante

27 cm 91

29 cm 92

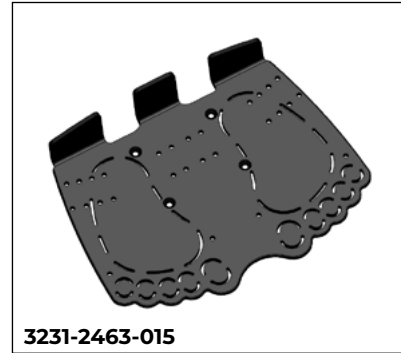
31 cm 93



3231-2551

Fußbrett in Wannenform,
Breite ca. 30 cm

**für kurze
Unterschenkelänge
3231-2553**



3231-2463-015

Alu-Fußbrett „footprint“
mit Fersenkante

**für kurze
Unterschenkelänge**

27 cm 81

29 cm 82

31 cm 83

Fußbankarretierung, Fußbrettträger



3231-2810

Fußbretthalter mit einstellbarem
Winkel, hochklappbar

mit Verriegelung

3231-2820

**mit Verriegelung,
für kurze USL
(um 4 cm reduziert)**

3231-2850



3231-2830

Verstärkter Fußbrettträger aus Stahl
mit einstellbarem Winkel, hoch-
klappbar (Mehrgewicht ca. 0,3 kg)

mit Verriegelung

3231-2840

Begurtung



Beckengurt



4-Punkt Beckengurt



Fünfpunktgurt

Gr. XS SB 18 - 24 cm



Sitzhose



Fußgurte



Fußgelenkgurte

Gr. 1 ø 4 - 6,5 cm



Fixationsweste

Gr. 0 8

Gr. 1 4



Brust-Schulterpelotte

Gr. 0 30-56

Gr. 1 01-56

Gr. 2 01-57

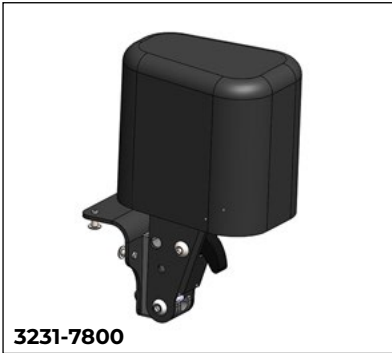


Brust-Schulterpelotte
mit 4 Steckverbindungen

Gr. 1 6

Gr. 2 7

Abduktionskeil



Abduktionskeil, abschwenkbar und abnehmbar



Abduktionskeil, fest

Zubehöraufnahme, Haltebügel



Zubehöraufnahme zur Befestigung Haltebügel / Therapietisch



Haltebügel mit Kunstleder, schwenkbar schwarz

Hinweis:
Nur möglich mit Zubehöraufnahme.

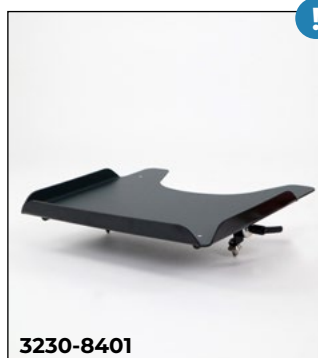
Therapietisch



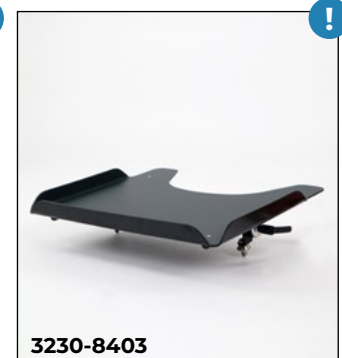
Therapietisch, transparent



Therapietisch, transparent, höhenverstellbar



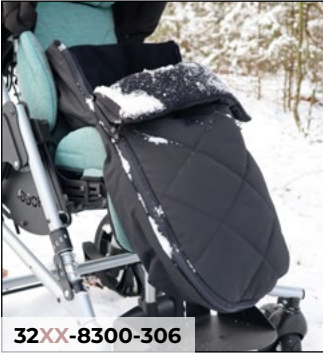
Therapietisch, anthrazit



Therapietisch, anthrazit, höhenverstellbar

Hinweis:
Nur möglich mit Zubehöraufnahme / mit Sitz in Fahrrichtung.
Hüftpelotten nur möglich in Kombination mit dem höhenverstellbaren Therapietisch.

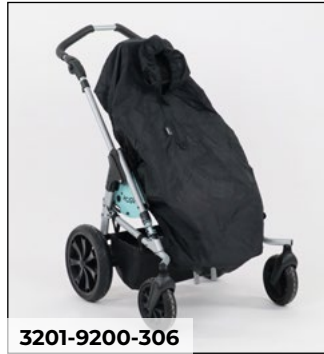
Winterschlupfsack, Regencape, Verdeck



Winterschlupfsack



Echtfelleinsatz



Regencape, schwarz



Verdeck inkl. Adapter und Regenschutz

Gr. Mini 30
(bis ca. ST 20)

Gr. 1 01
(ab ca. ST 18)

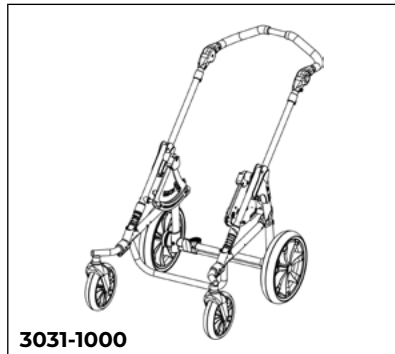
! Hinweis:
Möglich ab einer Sitztiefe von 18 cm.

! Hinweis:
Bei der Wahl des **Trend-line** Pakets wird das Verdeck in Schilfgrün ausgeliefert.

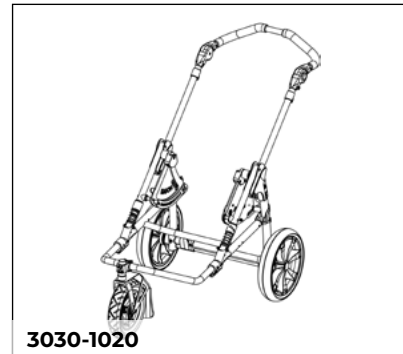
Straßengestelle



Lenkräder-Vorsatz



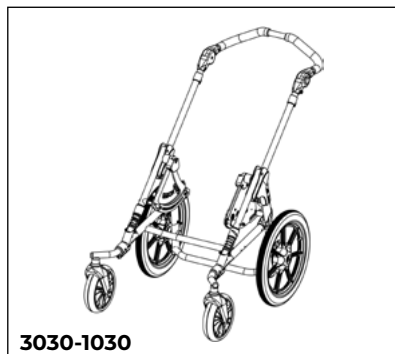
Lenkräder-Vorsatz, für Zusatzgeräte



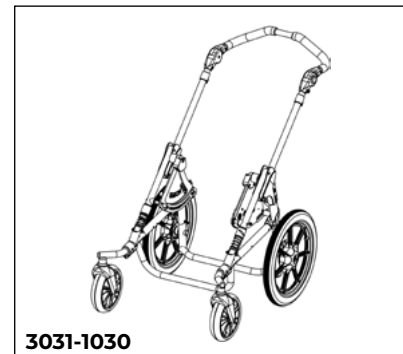
Mittlenrad-Vorsatz



Mittlenrad-Vorsatz, für Zusatzgeräte

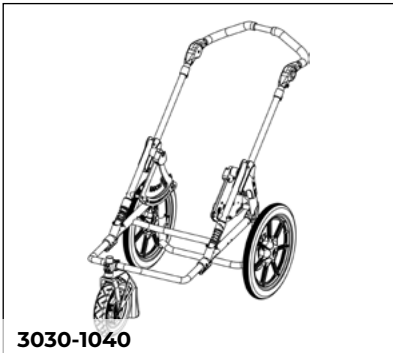


Cross mit Lenkräder-Vorsatz



Cross mit Lenkräder-Vorsatz, für Zusatzgeräte

Straßengestelle



Cross mit Mittellenkrad-Vorsatz



Cross mit Mittellenkrad-Vorsatz,
für Zusatzgeräte



Geräteträger-Vorsatz



Geräteträger-Vorsatz,
für Zusatzgeräte



Cross mit Geräteträger-Vorsatz



Cross mit Geräteträger-Vorsatz,
für Zusatzgeräte

Lenkräder-Wechselvorsatz



3032-1300E

Lenkräder-Wechselvorsatz



3032-1503E

Geräteträger-Wechselvorsatz



SA-0619/3-KP

Anbauadapter zu Geräteträger-Vorsatz für „phil&teds“ Geschwistersitz oder universal Autositz Adapter



1281-1027

Kunststofflenkgabeln



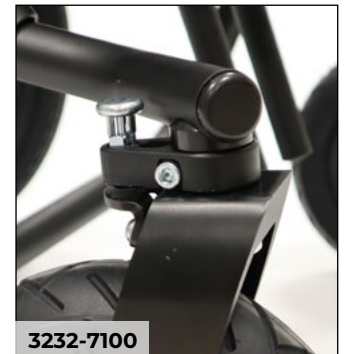
3202-7100

Lenkstopp für Kunststofflenkgabeln



1281-1028

Alu-Lenkgabeln



3232-7100

Lenkstopp für Alu-Lenkgabeln



129-0055

Standard Bereifung



1229-0054

PU-Bereifung auf schwarzen Felgen

! Hinweis:
Rad über Schnellverschluss abnehmbar.

Luftbereifung 1

PU-Bereifung 2

Mittellenkrad-Wechselvorsatz

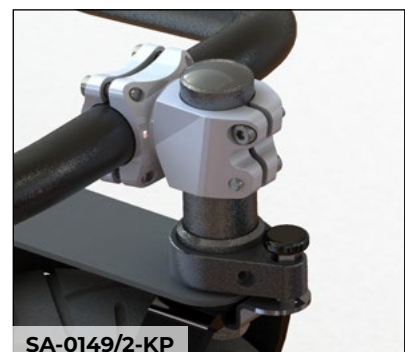


3032-150XE

Mittellenkrad-Wechselvorsatz

Luftbereifung 1

PU-Bereifung 2



SA-0149/2-KP

Lenkstopp für Mittellenkrad

Seitenblenden



3231-9500

Seitenblenden passend zur Polsterfarbe

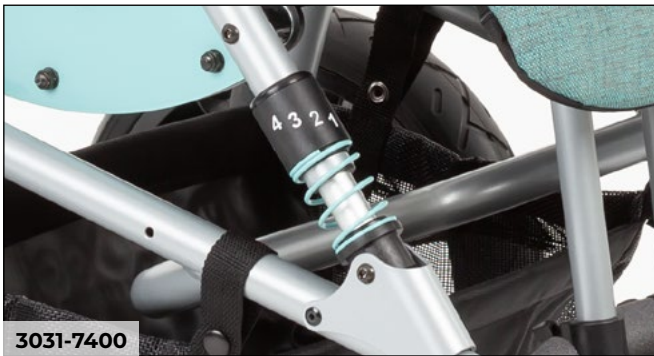


3231-9500

Seitenblenden passend zur Rahmenfarbe

Rahmenfederungssystem

Ohne Federung 3031-1301



3031-7400

Rahmenfederungssystem vierfach verstellbar



Bitte gewünschten Federsatz wählen:

Federsatz in weiß

-022

Federsatz in schwarz

-032

Federsatz passend zur Polsterfarbe

Für Zuladung bis 15 kg

1131-9017

Für Zuladung bis 25 kg

1131-9018

Lenkgabeln, Lenkstopp



Kunststofflenkgabeln

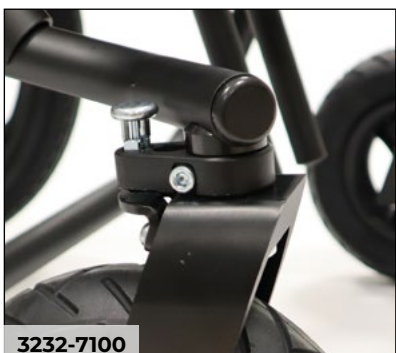


Alu-Lenkgabeln

Hinweis:
Cross Straßengestell nur mit Alu-Lenkgabeln möglich. Diese sind beim Cross Straßengestell inklusive.



Lenkstopp für Kunststofflenkgabeln



Lenkstopp für Alu-Lenkgabeln



Lenkstopp für Mittellenkrad

Bereifung (nicht auswählbar für das Cross Straßengestell)



Standard Bereifung



Trommelbremsräder mit Bereifung & Feststellfunktion am Bremsgriff



1229-0009

PU-Bereifung auf schwarzen Felgen

Luftbereifung

1219-00XX

- 04S Lenkräder-Vorsatz
- 56 Mittellenkrad-Vorsatz

PU-Bereifung

1229-00XX

- 04S Lenkräder-Vorsatz
- 56 Mittellenkrad-Vorsatz

Luftbereifung

1219-00XX

- 30 Lenkräder-Vorsatz
- 57 Mittellenkrad-Vorsatz

PU-Bereifung

1229-00XX

- 30 Lenkräder-Vorsatz
- 57 Mittellenkrad-Vorsatz

Hinweis:
Nur möglich beim Straßengestell mit Lenkräder-Vorsatz.
Rad über Schnellverschluss abnehmbar.

Hinweis:
Rad über Schnellverschluss abnehmbar.

Bereifung (nur auswählbar für das Cross Straßengestell)



Trommelbremsräder mit Bereifung auf schwarzen Fünfspeichenfelgen mit Feststellfunktion am Bremsgriff

Luftbereifung

1219-005X

- 0 Lenkräder-Vorsatz
- 8 Mittellenkrad-Vorsatz

PU-Bereifung

1229-005X

- 0 Lenkräder-Vorsatz
- 8 Mittellenkrad-Vorsatz



Hinweis:

Rad über Quick-Release Achse abnehmbar.

Bremsvariante



Fahrbremse für Begleitperson



Hinweis:

Nicht für Trommelbremsräder.

Kippschutz, Schiebebügeloberteil, Transportsicherung



323X-7100

Kippschutz links und rechts

- 1 SWITCH
- 4 SWITCH CROSS



Hinweis:

Nicht möglich in Verbindung mit dem Rahmen für Zusatzgeräte.



SA-0042/1-MP

Schiebebügeloberteil um 7 cm verlängert



3230-7300

Transportsicherung nach ISO 7176-19



Hinweis:

Nicht möglich bei dem Straßengestell mit Mittellenkrad- oder Geräteträger-Vorsatz. Nur möglich in Verbindung mit der Brust-Schulterpelotte oder der Fixationsweste als Positionierungshilfe.

Ablagetaschen



3232-9401

Mitfaltende „Soft“ Ablagetasche
(max. 3 kg)



3030-9402

Mitfaltende große Ablagetasche
(max. 8 kg)

! Hinweis:
Nicht möglich mit Transport-
sicherung & nur möglich mit
Sitz in Fahrrichtung.

Ablage für medizinische Zusatzgeräte, Sauerstoffflaschenhalter



32XX-4X00

Ablage für medizinische
Zusatzgeräte



3030-420X

Sauerstoffflaschenhalter (d=100 mm)



3030-430X

Sauerstoffflaschenhalter für
konturierte Sauerstoffgeräte

02-41 **Straßengestell:**
„für Zusatzgeräte“

38-44 **Straßengestell CROSS:**
„für Zusatzgeräte“

Für Flaschen bis 75 cm 0

Für 2 Liter Flaschen 1
(kurze Variante)

Anbau links

Anbau rechts

Für Flaschen bis 75 cm 0

Für 2 Liter Flaschen 1
(kurze Variante)

Anbau links

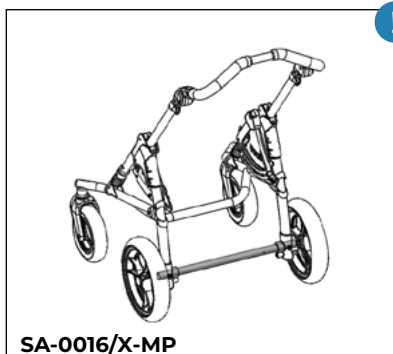
Anbau rechts

Infusionsstab, Verstärkte Hinterachse, Erhöhung Sitzaufnahme



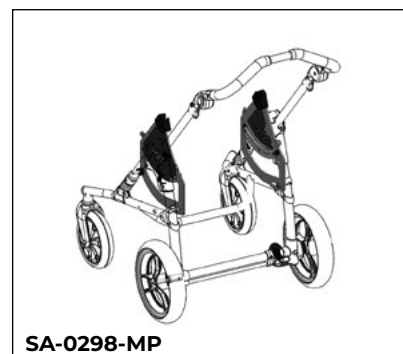
SA-0031-KP

Infusionsstab mit 2-armigen
Halter, Knickgelenk



SA-0016/X-MP

Verstärkte Hinterachse
(10 kg mehr Zuladung)



SA-0298-MP

Erhöhung Sitzaufnahme
um 10 cm

! Hinweis:
Nicht für das Cross Straßenge-
stell möglich.

Verbindungssteile zur Kopplung



Verbindungssteile zur Kopplung zweier BINGO Evolution Straßengestelle hintereinander inkl. Lenkstopp am hinteren Straßengestell



Hinweis:

Nur möglich mit zwei Straßengestellen einer Größe. Nicht möglich in Kombination mit Alu-Lenkgehäusen und dem Cross Straßengestell.



Verbindungssteile zur Kopplung Gesslein Kinderwagen Modell F4 Air+ / S4 Air+ vorne, mit BINGO Evolution lenkbar oder lenkbar für Zusatzgeräte hinten



Hinweis:

Nicht möglich in Kombination mit Alu-Lenkgehäusen und dem Cross Straßengestell.

Sonnenschirm, Zubehör- und Wickeltasche, Hörerset



Sonnenschirm mit Befestigungsset, schwarz



Wickelrucksack, schwarz



Hörerset, zum Einbau in Kopfstützpelotten mit Abstandsgewirke

Cosies, Buggy-Board



„Cosies“ Thermofleece Handwärmer für Begleitperson



Buggy-Board

BASIC Zimmeruntergestell



BASIC Zimmeruntergestell

**Mit 75 mm Doppelr.
3002-0012-032**

**Mit 125 mm Rollen
3002-0013-032**



3002-9500

Seitenblenden

In Standardfarbe weiß -022

Passend zur Polsterfarbe

In schwarz matt -032



3002-5400

Schiebegriff für
BASIC Zimmeruntergestell

COBRA Zimmeruntergestell



COBRA Zimmeruntergestell

**Mit 75 mm Doppelr.
3004-0002-032**

**Mit 125 mm Rollen
3004-0003-032**

Voreinstellung der Gasdruckfeder:

bis 20 kg

bis 35 kg

bis 50 kg

Bemerkung / Kundenwunsch / Individuelle Sonderbauanfrage

Alle Preisangaben sind freibleibend und unverbindlich. Irrtümer, Druckfehler sowie Preisänderungen bleiben vorbehalten. Verbindlich sind ausschließlich die Preise, die in unserem schriftlichen Angebot oder in der Auftragsbestätigung genannt werden.