

SUPRA 2.0

Stand: Januar 2026 // Gültig bis auf Widerruf

Hilfsmittelnummer: 18.50.03.6016

Bestellung

Angebot

Auftragsnummer / Kommission: _____

Datum: _____

Rechnungsanschrift

Kundennummer: _____

Firma: _____

Straße: _____

PLZ, Ort: _____



Lieferanschrift

Siehe Rechnungsanschrift

Firma: _____

Straße: _____

PLZ, Ort: _____

Grundausrüstung

- Starrrahmen Aluminiumkonstruktion
- Sitz- und Rückenblech & Bespannung
- Fußstütze Standard
- Kleiderschutz und HOGGI light Bremsen
- Antriebsräder HOGGI light inkl. Greifreifen

Alle Preise in EURO zuzüglich 7% Mehrwertsteuer. Bei Ersatzteil- und separater Zubehörbestellung zuzüglich 19% Mehrwertsteuer.

Rahmenfarben

6999-0014

					
Schwarz -001	Silber -002	Perl Rubinrot -003	Perlnachtblau -004	Perlenzianblau -005	Gelbgrün -020
					
Eisenglimmer -024	Verkehrsgelb -017	Feuerrot -018	Himmelblau -019	Perl violett -028	Nachtblau -040
					
Graualuminium -021	Signalweiß -022	Reinorange -023	Signalblau -025	Perlbeige -029	Blutorange -026
					
Erikaviolett -027	Schwarz, matt -032	Signalviolett -039	Weiß, matt -050	Lichtgrün -053	Ozeanblau -054
					
Türkisblau -056	Eisengl. light -057	Lachsorange -058	Pastellblau -059	Hellrosa -061	Olivgrün -064
					
Himbeerrot -065	Weißgrün -066	Zitronengelb -071	Pastellgelb -072	Blassgrün -073	Seidengrau -074
					
Rosé -075	Schilfgrün -076				

Sonderlackierung

6999-0014



Wunsch-RAL-Farbe:

SA-0210-MP

Sonderlackierung (optional)



Radgabeln in Wunschfarbe:



Lagerplatten Rückenbasis in Wunschfarbe:



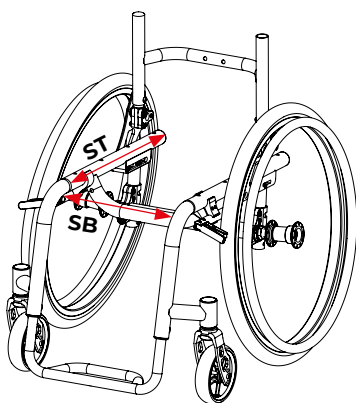
SUPRA 2.0 Folienplot (Abbildung zeigt Wunschfarbe)

schwarz 1 silber 3

oder in Wunschfarbe: **4**

! Hinweis:
Bitte HOGGI Rahmenfarbe angeben.

Sitzbreite und Sitztiefe



SUPRA 2.0 Gr. 1:
SB 30-34 cm
(in 2cm Schritten)
ST 23-39 cm
60 kg Zuladung

3281-00SB

SUPRA 2.0 Gr. 2:
SB 30-38 cm
(in 2cm Schritten)
ST 24-44 cm
75 kg Zuladung

3282-00SB

SUPRA 2.0 Gr. 3:
SB 30-44 cm
(in 2cm Schritten)
ST 29-49 cm
100 kg Zuladung

3283-00SB

Sitzbreite: 30 cm
Sitztiefe eintragen: (23 - 49 cm)

Sitzbreite: 32 cm
Sitztiefe eintragen: (23 - 49 cm)

Sitzbreite: 34 cm
Sitztiefe eintragen: (23 - 49 cm)

Sitzbreite: 36 cm
Sitztiefe eintragen: (24 - 49 cm)

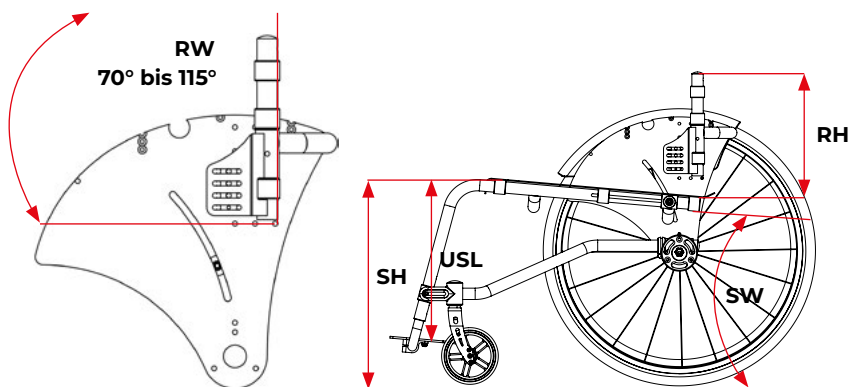
Sitzbreite: 38 cm
Sitztiefe eintragen: (24 - 49 cm)

Sitzbreite: 40 cm
Sitztiefe eintragen: (29 - 49 cm)

Sitzbreite: 42 cm
Sitztiefe eintragen: (29 - 49 cm)

Sitzbreite: 44 cm
Sitztiefe eintragen: (29 - 49 cm)

Rückenhöhe, Rückenwinkel und Unterschenkelänge



Unterschenkelänge eintragen: (16 - 46 cm)

Sitzhöhe eintragen: (36 - 51 cm)

Sitzwinkel auswählen:

0° 4° 7° 10°

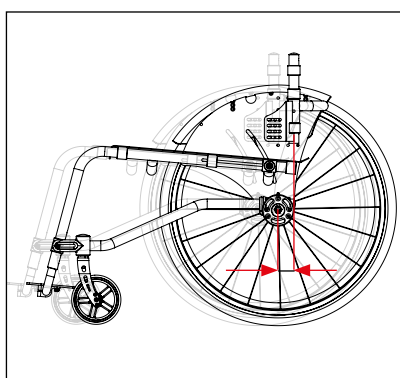
Rückenwinkel auswählen:

70° 75° 80° 85° 90° 95° 100° 105° 110° 115°

Rückenhöhe	20 cm	25 cm	30 cm	35 cm	40 cm
Rückenrahmen	x	x	x	x	
Rückenbespannung	x	x	x	x	x
Rückenblech		x	x	x	x

! Die einstellbaren Sitzhöhen- und Sitztiefenbereiche sowie die einstellbaren Unterschenkelängen der jeweiligen Fußstützanlagen entnehmen Sie bitte dem [Technischen Datenblatt](#).

Aktivgrad



Aktivgrad eintragen: (0 bis 10 cm)

Radsturz



3282-1220



3282-1230



3282-1240

Rückenvariante



Rückenrahmen

- 5 RH 20 cm
- 6 RH 25 cm
- 7 RH 30 cm
- 8 RH 35 cm



Anpassbare Rückenbespannung

- RH 20-25 cm 4
- RH 25-35 cm 5
- RH 30-40 cm 6
- RH 35-40 cm 7



Nylon-Rückenverkleidung

Kantenschutz für Rückenrohre mit Rückebespannung
3251-7600

Hinweis:
Höhenverstellung ist nur möglich in Kombination mit den Teleskopprohen oder den Einzelschiebegriffen in den Rückenrohren.



Rückenblech

- 2 RH 25 cm
- 3 RH 30 cm
- 4 RH 35 cm
- 5 RH 40 cm

ohne Rückenblech oder Rückenbespannung
3281-2499

Rückenposition



Rücken fest



Rücken abklappbar mit zusätzlicher Entlastungsposition (15°)

Sitzbespannung, Sitzblech



328X-22SB-320

Sitzbespannung

- 4 Gr. 1
- 5 Gr. 2
- 6 Gr. 3



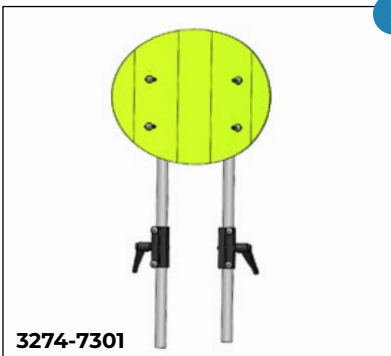
328X-23SB-052

Sitzblech

- 1 Gr. 1
- 2 Gr. 2
- 3 Gr. 3

ohne Sitzblech oder
Sitzbespannung
3281-2299

Rückenverlängerung (crashgetestet)



3274-7301

Rückenverlängerung



3274-7370-346

Polster für Rückenverlängerung,
schwarz

Hinweis:
Bei der Auswahl der Transportsicherung
ist die Rückenverlängerung oder die
Kopfstütze zwingend erforderlich.
Nur in Kombination mit dem Rücken-
blech möglich.

Kopfstützen (crashgetestet)



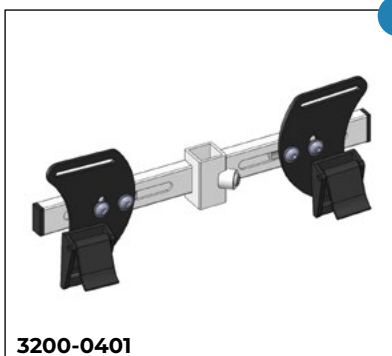
3201-3830

Kopfstützenhalter für „Kopfstütze
mit Hinterhauptpolster“ oder
für Fremdfabrikate



3245-7800-306

Kopfstütze mit Hinterhauptpolster



3200-0401

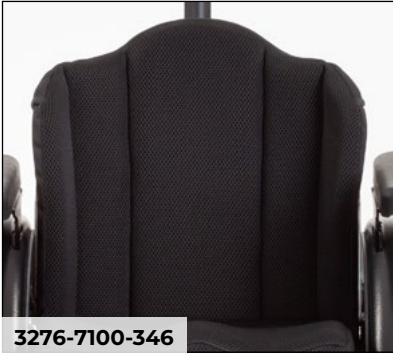
Gurtführung als T-Träger
oberhalb der Schultern

Hinweis:
Ab einer Rückenlänge von 30 cm.

Hinweis:
Bei der Auswahl der Transportsicherung
ist die Rückenverlängerung oder die
Kopfstütze zwingend erforderlich.

Hinweis:
Die Montage der Gurtführung
ist nur in Kombination mit
dem Kopfstützenhalter für die
Kopfstütze mit Hinterhaupt-
polster oder für Fremdfabrikate
möglich.

Rückenkissen



3276-7100-346

Rückenkissen für Rückenblech,
2,5 cm, schwarz



3275-7200-346

Konturiertes Rückenkissen, schwarz
„HOGGI align“

Sitzkissen



325X-71SB-346

Sitzkissen 3 cm, schwarz

- 1 Gr. 1
- 2 Gr. 2
- 3 Gr. 3



3281-80SB-346

Konturiertes Sitzkissen Abduktion,
schwarz

SB 24 - 32 cm

SB 34 - 44 cm

Polsterfarben



Schwarz

-346



Abstandsgewirke

-321



Beere Soft

-347



Türkis Soft

-349



Grau Soft

-348

SA-0390



Hinweis:

Polsterfarbe Schwarz ist die Standardfarbe und in der Grundausrüstung mit inbegriffen.

Bremsen



3281-1750

HOGGI light Sportbremse



3282-1700

Standard-Kniehebelbremsen



Integrierte Bremse

! Hinweis:
Die Auswahl der integrierten Bremse ist nur in Verbindung mit der entsprechenden Radabdeckung möglich.

Kleiderschutz



3283-16XX

Standard-Kleiderschutz

- 10 Gr. 1
- 30 Gr. 2+3 (SH 38-45)
- 40 Gr. 2+3 (SH 44-52)



3283-16X0

Standard-Kleiderschutz mit Armlehnen

- 5 Gr. 1
- 7 Gr. 2+3 (SH 38-45)
- 8 Gr. 2+3 (SH 44-52)



3282-160X

Gerader Kleiderschutz in Rahmenfarbe



3283-160X

Gerader Kleiderschutz in Rahmenfarbe mit Armlehnen

Radabdeckungen aus Aluminium



3282-165y-000

Radabdeckung aus Aluminium in Rahmenfarbe

Einbau: fest
Einbau: abnehmbar



3282-166y-000

Radabdeckung aus Aluminium in Rahmenfarbe für integrierte Bremsanlage

Einbau: fest



3282-167y-000

Radabdeckung aus Aluminium in Rahmenfarbe mit höhenverst. & abnehmbaren Armlehnen

Einbau: fest
Einbau: abnehmbar



3282-168y-000

Radabdeckung aus Aluminium in Rahmenfarbe für integ. Bremsanlage & höhenverst. abnehmbaren Armlehnen

Einbau: fest

Sonderlackierung, Radabdeckung aus Carbon, PU-Armauflage, Verriegelung der integrierten Bremse



6999-0021/3

Sonderlackierung für Radabdeckung in Aluminium, Farbe aus Rahmenfarbtabelle



SA-0594

Radabdeckung aus Carbon mit integrierter Bremse

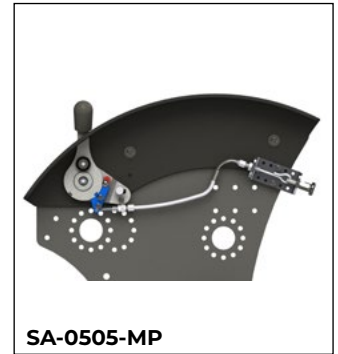


7000-005X

Pu-Armauflage

23,5 cm lang 1

27 cm lang 2



SA-0505-MP

Verriegelung der Integrierten Bremse

Antriebsräder

Bereifung für HOGGI light Antriebsräder wählen:

Luftbereifung

1293-XX1X

PU-Bereifung

(20x1 3/8", 22x1" und 24x1")

1293-XX2X

Raddurchmesser wählen:

20"

22"

24"

1293-X2XX

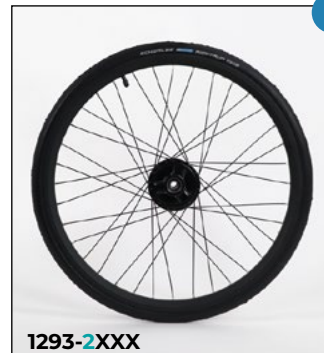
1293-X3XX

1293-X4XX



1293-0XXX

Antriebsrad HOGGI light



1293-2XXX

Antriebsrad HOGGI light mit Trommelbremsen

!
Hinweis:
Nur in Verbindung mit Schiebebügel oder Schiebegriffe.



1296-4X11

Luftrad HOGGI Extra light mit schwarzem Alu-Greifreifen

2 20" 3 22" 4 24"

Greifreifen für HOGGI light Antriebsräder

Ohne Greifreifen

1293-XXX0

Alu-Greifreifen

1293-XXXX

1 standard 2 hoch

Alu-Greifreifen mit **Antirutschbeschichtung**

1204-114X

VA-Greifreifen

1293-XXXX

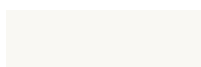
3 standard 4 hoch

Antirutschbeschichtung:

SA-0572-F-MP



Schwarz **1204-114X**



Reinweiß **9010**



Silbergrau **7001**



Himmelblau **5015**



Verkehrsröt **3020**



Reinorange **2004**

Greifreifenvariante für HOGGI light Antriebsräder:

Greifreifenmontage für HOGGI light Antriebsräder:



Standard



Hoch



Weit



1204-101X

Eng

Greifreifenüberzug

5 20" 6 22" 7 24"



1204-115X

Geschlossener ergonomischer Greifreifen

5 22" 6 24"



1204-106X

„HOGGI Grip Plus“ Gummiprofil für geschlossenen Greifreifen



SA-0093-MP

Maxgrepp Original



SA-0094-MP

Maxgrepp Ergo Para



SA-0095-MP

Maxgrepp Ergo Para CP

Speichenschutz

Speichenschutz, transparent

1204-101X

Speichenschutz Spezial-Innen-Folierung, mit Motiv

1204-2001-2XX

Speichenschutz Spezial-Innen-Folierung, einfarbig nach Kundenwunsch:

1204-2001-000

Speichenschutz Spezial-Innen-Folierung, mit Grafik nach Kundenvorgabe

1204-2001-SA



Lenkräder



1250-100XS

Rad mit Vollgummireifen

- 100 x 32 mm 2
- 125 x 32 mm 3
- 140 x 40 mm 5



1249-100X

Skaterrolle mit Leuchtioden

- 100 x 24 mm 5
- 125 x 24 mm 6



1221-100X

PU-Rad mit Design-Kunststofffelge

- 100 x 34 mm 3
- 125 x 34 mm 4

Schiebebügel, Schiebegriffe



3281-55SB

Schiebebügel



3281-58SB

Schiebebügel „breit“



3281-53SB

Schiebegriffe

Schiebegriffe, Teleskoprohre



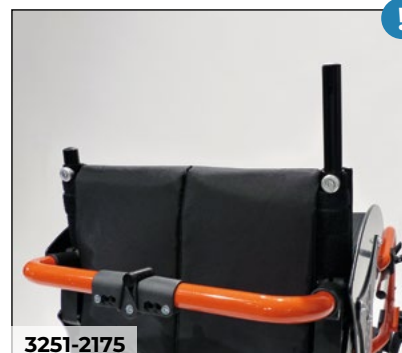
3281-5204

Schiebegriffe rückverlagert, höhenverstellbar



3281-5203

Schiebegriff abklappbar



3251-2175

Teleskoprohre in den Rückenrohren

Hinweis:
Für die Rückenhöhenverstellung. Ab einer Rückenhöhe von 25 cm möglich. Nur in Verbindung mit Schiebebügel, Schiebegriffe oder Zentralschiebegriff möglich.

Einzelschiebegriffe, Zentralschiebegriff



Einzelschiebegriffe
in den Rückenrohren



Hinweis:
Möglich ab einer Rücken-
höhe von 25 cm.



Einzelschiebegriffe
standard 90°

Gesamthöhe: 15 cm 1
Höhenverstellbereich:
6 cm

Gesamthöhe: 20 cm 2
Höhenverstellbereich:
10 cm



Zentralschiebegriff
Delta-Form



Hinweis:
Möglich bis zu einer Sitz-
breite von 36 cm.

Kippschutz, Ankipphilfe, Wadenband



Kippschutz, wegschwenkbar

Anbau links

81-01 20"
82-01 22"+24"

Anbau rechts

81-02 20"
82-02 22"+24"



Ankipphilfe

Anbau links 3

Anbau rechts 4



Wadenband mit Polster,
passend zur Sitzbreite

Fußstützanlage



Rohrbügel-Fußstütze Standard



Fußstützanlage durchgehend, winkelverstellbar



Fußstützanlage durchgehend, winkelverstellbar, hochklappbar



Einzelfußstützen, winkelverstellbar, hochklappbar



Fußstützanlage durchgehend, winkelverstellbar, für kurze USL (11 cm verkürzt)



Fußstützanlage mit Fußbrett in Rahmenfarbe, rückklappbar

für mittel-kurze USL (7 cm verkürzt)

3281-48SB

! **Hinweis:**
Einsetzbar bis zu einer Sitzbreite von 38 cm.

! **Hinweis:**
Einsetzbar ab einer Sitzbreite von 26 cm.

Gurtsysteme



Beckengurt



4-Punkt Beckengurt



Fußgelenkgurt

SB 24 - 30 cm 2

SB 28 - 36 cm 3

SB 34 - 42 cm 4

Ø 4 - 6,5 cm 1

Ø 6 - 8,5 cm 3

Multidirektionale Thoraxpelotten (einzeln bestellbar)

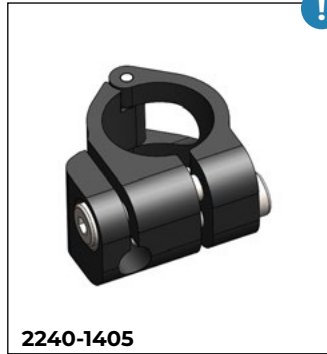


2240-150X

MDP Pelottenhalter abklappbar und abnehmbar

links 5

rechts 6



2240-1405

MDP Pelottenhalter fix links / rechts



2240-146X-346

MDP Thoraxpelotte

8 x 10 x 2 cm 1

10 x 12 x 2 cm 2

12 x 13 x 2 cm 3



2240-147X

MDP Thoraxpelotte gekröpft

6 x 11,5 x 2,5 cm 1

8 x 14 x 2,5 cm 2

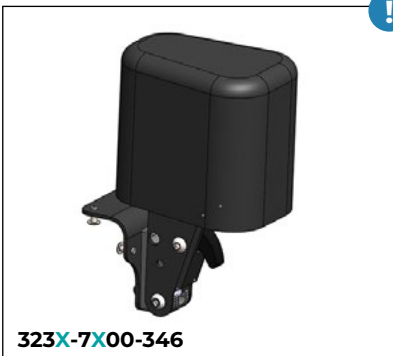
als Paar

als Paar

als Paar

Hinweis:
Die Kombination mit dem abklappbaren Rücken ist nicht möglich.

Abduktionskeil, Therapietisch



323X-7X00-346

Abduktionskeil, abschwenkbar & abnehmbar

LBH 9 x 6 x 9 cm

31-78

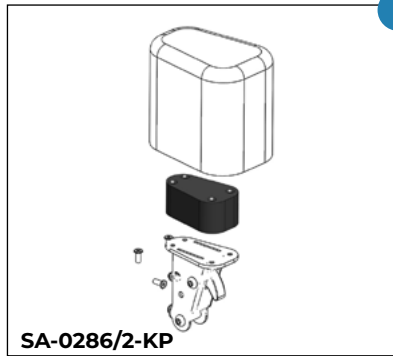
LBH 11 x 8 x 10 cm

31-79

LBH 12 x 9 x 10 cm

33-78

Hinweis:
Nur in Verbindung mit dem Sitzblech.



SA-0286/2-KP

A-Keil Erhöhung um 30 mm

Hinweis:
Nur in Verbindung mit A-Keil und konturiertem Sitzkissen.



3240-820X

Therapietisch

2 SB 24 - 26 cm

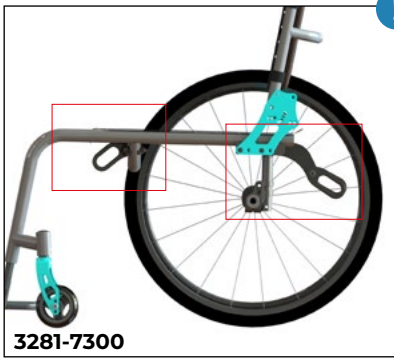
3 SB 28 - 32 cm

4 SB 34 - 38 cm

5 SB 40 - 44 cm

Hinweis:
Nur in Verbindung mit Armlehnen.

Transportsicherung, Cosies



3281-7300

Transportsicherung nach ISO 7176-19



7000-0199

„Cosies“ Thermofleece Handwärmer für Begleitperson



Hinweis:

Ab einer Mindestrückenhöhe von 30 cm.

AMF-Bruns Kraftknotensystem



3281-7302

AMF-Bruns Kraftknoten (Leichte Schwerlastösen)



7000-0123

Beckengurt

Montage des Kraftknotensystems

6999-1020S



Hinweis:

Wenn im Schulter- und Kopfbereich keine Abstützung im BTW vorhanden ist, dann ist die Transportsicherung und das Kraftknotensystem nur in Verbindung mit einer Rückenverlängerung oder einer Kopfstütze zu verwenden.

Bemerkung / Kundenwunsch / Individuelle Sonderbauanfrage