

Hilfsmittelnummer: 18.50.03.6001

Bestellung

Angebot

Auftragsnummer / Kommission: _____

Datum: _____

Rechnungsanschrift

Kundennummer: _____

Firma: _____

Straße: _____

PLZ, Ort: _____

Lieferanschrift

Siehe Rechnungsanschrift

Firma: _____

Straße: _____

PLZ, Ort: _____

























Grundausrüstung

- Boxrahmen Aluminiumkonstruktion mit 6 cm Abduktion
- Sitz- und Rückenblech / Rückenbespannung
- Fußstütze Standard
- Kleiderschutz und HOGGI light Bremsen
- Antriebsräder HOGGI light inkl. Greifreifen

Alle Preise in EURO zuzüglich 7% Mehrwertsteuer. Bei Ersatzteil- und separater Zubehörbestellung zuzüglich 19% Mehrwertsteuer.

Rahmenfarben

6999-0014

					
Schwarz -001	Silber -002	Perl Rubinrot -003	Perlnachtblau -004	Perlzenblau -005	Gelbgrün -020
					
Eisenglimmer -024	Verkehrsgelb -017	Feuerrot -018	Himmelblau -019	Perlviolett -028	Nachtblau -040
					
Graualuminium -021	Signalweiß -022	Reinorange -023	Signalblau -025	Perlbeige -029	Blutorange -026
					
Erikaviolett -027	Schwarz, matt -032	Signalviolett -039	Weiß, matt -050	Lichtgrün -053	Ozeanblau -054
					
Türkisblau -056	Eisengl. light -057	Lachsorange -058	Pastellblau -059	Hellrosa -061	Olivgrün -064
					
Himbeerrot -065	Weißgrün -066	Zitronengelb -071	Pastellgelb -072	Blassgrün -073	Seidengrau -074
					
Rosé -075	Schilfgrün -076				

Sonderlackierung

6999-0014



Wunsch-RAL-Farbe:

SA-0210-MP

Sonderlackierung (optional)



Radgabeln und Sturzadapter
in Wunschfarbe:



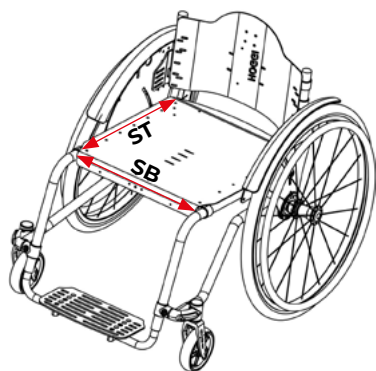
CESA Folienplot

schwarz 1 silber 2

oder in Wunschfarbe: **4**

!
Hinweis:
Bitte HOGGI Rahmenfarbe angeben.

Sitzbreite und Sitztiefe



CESA Gr. 1 (20"):

SB 24-30 cm
(in 2cm Schritten)
60 kg Zuladung

3227-00SB

CESA Gr. 2 (22"):

SB 26-36 cm
(in 2cm Schritten)
80 kg Zuladung

3228-00SB

CESA Gr. 3 (24"):

SB 30-38 cm
(in 2cm Schritten)
100 kg Zuladung

3229-00SB

Sitzbreite: 24 cm
Sitztiefe eintragen: (24 - 30 cm)

Sitzbreite: 26 cm
Sitztiefe eintragen: (24 - 32 cm)

Sitzbreite: 28 cm
Sitztiefe eintragen: (26 - 34 cm)

Sitzbreite: 30 cm
Sitztiefe eintragen: (28 - 36 cm)

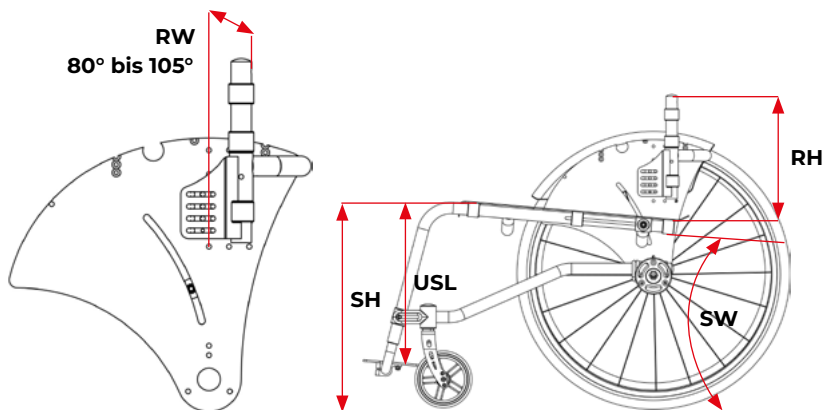
Sitzbreite: 32 cm
Sitztiefe eintragen: (30 - 38 cm)

Sitzbreite: 34 cm
Sitztiefe eintragen: (32 - 40 cm)

Sitzbreite: 36 cm
Sitztiefe eintragen: (34 - 42 cm)

Sitzbreite: 38 cm
Sitztiefe eintragen: (36 - 44 cm)

Rückenhöhe, Rückenwinkel und Unterschenkelänge



Rückenwinkel eintragen: (80° bis 105°)

Sitzwinkel eintragen:

0° 3° 6° 9° 12°

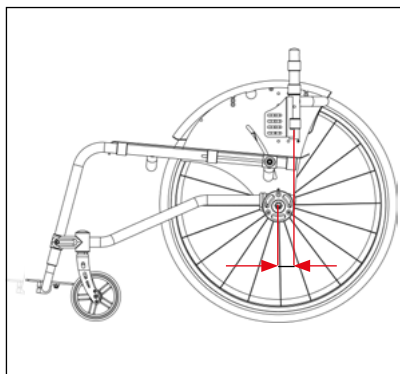
Unterschenkelänge eintragen: (15 - 46 cm)

Sitzhöhe eintragen: (36 - 49 cm)

Rückenhöhe	20 cm	25 cm	30 cm	35 cm	40 cm
Rückenbasis starr	x	x	x	x	
Rückenbasis winkelverstellbar & abklappbar	x	x	x	x	
Rückenblech	x	x	x	x	
Rückenbespannung		x	x	x	x

! Die einstellbaren Sitzhöhen- und Sitztiefbereiche sowie die einstellbaren Unterschenkelängen der jeweiligen Fußstützanlagen entnehmen Sie bitte dem [Technischen Datenblatt](#).

Aktivgrad



Aktivgrad eintragen: (1 bis 8 cm)

Radsturz



3274-1291



3274-1292

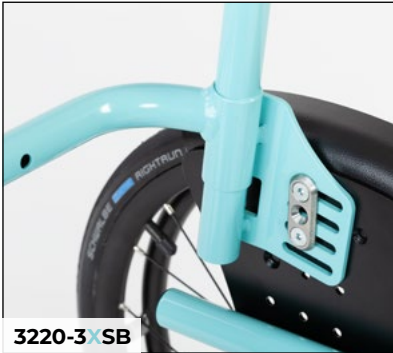


3274-1293



3274-1294

Rücken



3220-3XSB

Rückenbasis „starr“

- 1 RH 20 cm
- 2 RH 25 cm
- 3 RH 30 cm
- 4 RH 35 cm



3220-XXSB

Rückenbasis „winkelverstellbar und abklappbar“

- 35 RH 20 cm
- 36 RH 25 cm
- 37 RH 30 cm
- 38 RH 35 cm



3220-5XSB

Rückenblech in Rahmenfarbe

- 1 RH 20 cm
- 2 RH 25 cm
- 3 RH 30 cm
- 4 RH 35 cm



3220-5XSB

Rückenbespannung

- RH 25-35 cm 6
- RH 30-40 cm 7
- RH 35-40 cm 8

ohne Rückenblech oder Rückenbespannung

3220-5199

Kantenschutz für Rückenrohre mit Rückenbespannung

3251-7600

Befestigungsset Rückenelemente für den Sonderbau

3220-5110



Hinweis:

Höhenverstellung ist nur möglich in Kombination mit den Teleskoprohren oder den Einzelschiebegriffen in den Rückenrohren.

Sitzblech



3220-21SB-052

Sitzblech

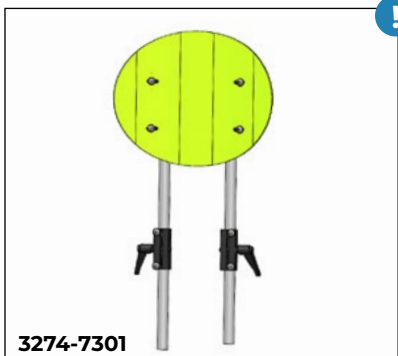
ohne Sitzblech oder Sitzbespannung

3220-2199

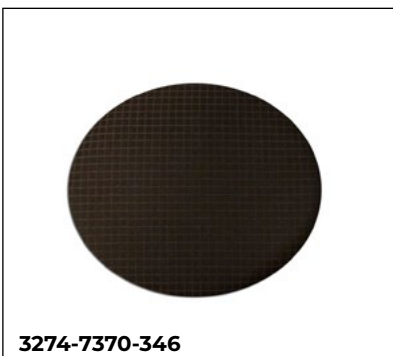
Befestigungsset Sitzelemente für den Sonderbau

3220-2110

Rückenverlängerung (crashgetestet)



Rückenverlängerung



Polster für Rückenverlängerung, schwarz

Hinweis:
Bei der Auswahl der Transportsicherung ist die Rückenverlängerung oder die Kopfstütze zwingend erforderlich. Nur in Kombination mit dem Rückenblech möglich.

Kopfstützen (crashgetestet)



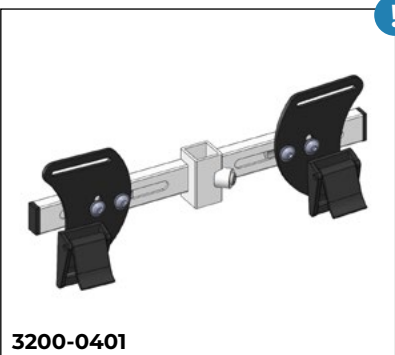
Kopfstützenhalter für „Kopfstütze mit Hinterhauptpolster“ oder für Fremdfabrikate

Hinweis:
Ab einer Rückenhöhe von 30 cm.



Kopfstütze mit Hinterhauptpolster

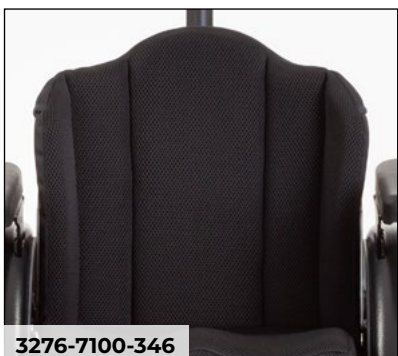
Hinweis:
Bei der Auswahl der Transportsicherung ist die Rückenverlängerung oder die Kopfstütze zwingend erforderlich.



Gurtführung als T-Träger oberhalb der Schultern

Hinweis:
Die Montage der Gurtführung ist nur in Kombination mit dem Kopfstützenhalter für die Kopfstütze mit Hinterhauptpolster oder für Fremdfabrikate möglich.

Rückenkissen



Rückenkissen für Rückenblech, 2,5 cm, schwarz



Konturiertes Rückenkissen, schwarz „HOGGI align“

Sitzkissen



Sitzkissen 3 cm, schwarz



Konturiertes Sitzkissen Abduktion, schwarz

SB 24 - 32 cm 570,00€

SB 34 - 38 cm 597,00€

Polsterfarben



Schwarz

-346



Abstandsgewirke

-321



Beere Soft

-347



Türkis Soft

-349



Grau Soft

-348

SA-0390



Hinweis:

Polsterfarbe Schwarz ist die Standardfarbe und in der Grundausstattung mit inbegriffen.

Bremsen



HOGGI light Sportbremse



Standard-Kniehebelbremsen



Integrierte Bremse



Hinweis:

Die Auswahl der integrierten Bremse ist nur in Verbindung mit der entsprechenden Radabdeckung möglich.

Radabdeckungen aus Kunststoff



Radabdeckung aus Kunststoff



Radabdeckung aus Kunststoff für integrierte Bremse



Radabdeckung aus Kunststoff mit höhenverstellbaren & abnehmbaren Armlehnen



Radabdeckung aus Kunststoff für integ. Bremse & abnehmbaren & höhenverstellbaren Armlehnen

Radabdeckungen aus Aluminium



Radabdeckung aus Aluminium in Rahmenfarbe

- 4 standard
- 5 breit für 3° Sturz



Radabdeckung aus Aluminium in Rahmenfarbe für integrierte Bremsanlage

- 4 standard
- 5 breit für 3° Sturz



Radabdeckung aus Aluminium in Rahmenfarbe mit höhenverstellbaren & abnehmbaren Armlehnen

- 4 standard
- 5 breit für 3° Sturz



Radabdeckung aus Aluminium in Rahmenfarbe für integ. Bremsanlage & höhenverstellbaren & abnehmbaren Armlehnen

- 4 standard
- 5 breit für 3° Sturz

Radabdeckung aus Carbon, PU-Armauflage, Verriegelung der integrierten Bremse

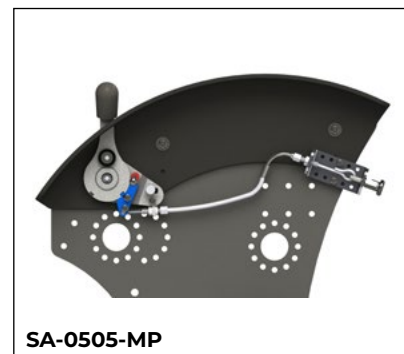


Radabdeckung aus Carbon mit integrierter Bremse



Pu-Armauflage

- 23,5 cm lang 1
- 27 cm lang 2



Verriegelung der integrierten Bremse

Antriebsräder

Bereifung für HOGGI light Antriebsräder wählen:

Luftbereifung
129X-XX X

PU-Bereifung (20x1 3/8", 22x1" und 24x1")
129X-XX2X



1296-0XXX

Antriebsrad HOGGI light



1297-XXX

Antriebsrad HOGGI light mit Trommelbremsen

! Hinweis:
Nur in Verbindung mit Schiebebügel oder Schiebegriffe.



1296-4XX1

Luftrad HOGGI Extra light mit schwarzem Alu-Greifreifen

2 20" 3 22" 4 24"

Greifreifen für HOGGI light Antriebsräder

Ohne Greifreifen
129X-XXX0

Alu-Greifreifen
129X-XXXX
1 standard 2 hoch

Alu-Greifreifen mit Antirutschbeschichtung
1204-114X

VA-Greifreifen
129X-XXXX
3 standard 4 hoch

Antirutschbeschichtung:

SA-0572-F-MP



Schwarz 1204-114X



Reinweiß 9010



Silbergrau 7001



Himmelblau 5015



Verkehrsröt 3020



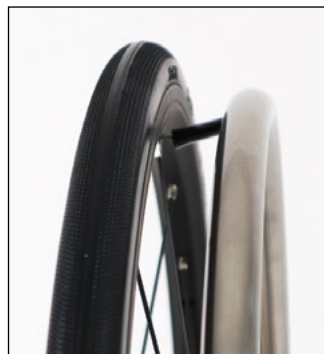
Reinorange 2004

Greifreifenvariante für HOGGI light Antriebsräder:

Greifreifenmontage für HOGGI light Antriebsräder:



Standard



Hoch



Weit



1204-101X

Eng

Greifreifenüberzug

5 20" 6 22" 7 24"

Greifreifen für HOGGI light Antriebsräder



1204-115X

Geschlossener ergonomischer Greifreifen

5 22" 6 24"



1204-106X

„HOGGI Grip Plus“ Gummiprofil für geschlossenen Greifreifen



SA-0093-MP

Maxgrepp Original



SA-0094-MP

Maxgrepp Ergo Para



SA-0095-MP

Maxgrepp Ergo Para CP

Speichenschutz

Speichenschutz, transparent

1204-101X

Speichenschutz Spezial-Innen-Folierung, mit Motiv

1204-2001-2XX

Speichenschutz Spezial-Innen-Folierung, einfarbig nach Kundenwunsch:

1204-2001-000

Speichenschutz Spezial-Innen-Folierung, mit Grafik nach Kundenvorgabe

1204-2001-SA



Lenkräder



Rad mit Vollgummireifen

- 100 x 32 mm 2
- 125 x 32 mm 3
- 140 x 40 mm 5



Skaterrolle mit Leuchtioden

- 100 x 24 mm 5
- 125 x 24 mm 6



PU-Rad mit Design-Kunststofffelge

- 100 x 34 mm 3
- 125 x 34 mm 4

Hinweis:
Bei einem 3° Sturz ist die Auswahl eines 100 mm Rad nicht möglich.

Schiebebügel, Schiebegriffe



Schiebebügel



Schiebebügel „breit“



Schiebegriffe

Schiebegriffe, Teleskoprohre



Schiebegriffe rückverlagert, höhenverstellbar



Schiebegriff abklappbar



Teleskoprohre in den Rückenrohren

Hinweis:
Für die Rückenhöhenverstellung. Ab einer Rückenhöhe von 25 cm möglich. Nur in Verbindung mit Schiebebügel, Schiebegriffe oder Zentralschiebegriff möglich.

Einzelstiebbegriffe, Zentralschiebegriff



Einzelstiebbegriffe
in den Rückenrohren

! Hinweis:
Möglich ab einer Rücken-
höhe von 25 cm.



Einzelstiebbegriffe
standard 90°

Gesamthöhe: 15 cm 1
Höhenverstellbereich:
6 cm

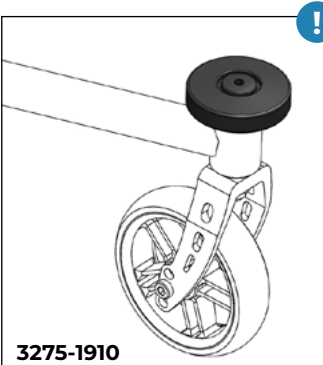
Gesamthöhe: 20 cm 2
Höhenverstellbereich:
10 cm



Zentralschiebegriff
Delta-Form

! Hinweis:
Möglich bis zu einer Sitz-
breite von 36 cm.

Abweisrollen, Kippschutz, Ankipphilfe, Wadenband



Abweisrollen

! Hinweis:
Nicht möglich in Kombi-
nation mit der Lenk- und
Schiebehilfe.



Kippschutz, wegschwenkbar

Anbau links 1
Anbau rechts 2



Ankipphilfe

Anbau links 3
Anbau rechts 4



Wadenband mit Polster,
passend zur Sitzbreite

Fußstützanlage



3227-48SB

Rohrbügel-Fußstütze Standard



Hinweis:

Einsetzbar ab einer Sitzbreite von 30 cm.



3227-41SB

Fußstützanlage durchgehend, winkelverstellbar



3227-43SB

Fußstützanlage durchgehend, winkelverstellbar, hochklappbar



Hinweis:

Einsetzbar ab einer Sitzbreite von 28 cm.



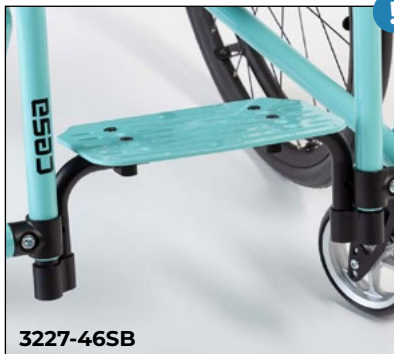
3227-45SB

Einzelfußstützen, winkelverstellbar, hochklappbar



Hinweis:

Einsetzbar ab einer Sitzbreite von 28 cm.



3227-46SB

Fußstützanlage durchgehend, winkelverstellbar, für kurze USL

für mittel-kurze USL

3227-47SB



Hinweis:

Einsetzbar bis zu einer Sitzbreite von 36 cm.



3227-40SB

Fußstützanlage mit Fußbrett in Rahmenfarbe, rückklappbar

Gurtsysteme



3220-610X

Beckengurt

0 für Rückenbasis starr

1 für Rückenbasis winkelverstellbar



3220-670X

4-Punkt Beckengurt

SB 24 - 30 cm 2

SB 28 - 36 cm 3

SB 34 - 42 cm 4



320X-6400

Fußgelenkgurt

Ø 4 - 6,5 cm 1

Ø 6 - 8,5 cm 3

Multidirektionale Thoraxpelotten (einzeln bestellbar)



2240-150X

MDP Pelottenhalter
abklappbar und abnehmbar

links 5

rechts 6



2240-1405

MDP Pelottenhalter fix
links / rechts



2240-146X-346

MDP Thoraxpelotte

8 x 10 x 2 cm 1

10 x 12 x 2 cm 2

12 x 13 x 2 cm 3



2240-147X

MDP Thoraxpelotte gekröpft

6 x 11,5 x 2,5 cm 1

8 x 14 x 2,5 cm 2

als Paar

als Paar

als Paar

Hinweis:
Die Kombination mit dem
abklappbaren Rücken ist
nicht möglich.

Abduktionskeil, Therapietisch



323X-7X00-346

Abduktionskeil,
abschwenkbar & abnehmbar

LBH 9 x 6 x 9 cm

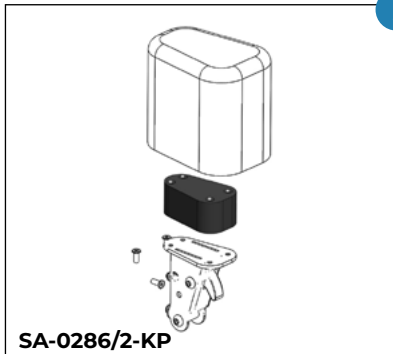
3-78

LBH 11 x 8 x 10 cm

3-79

LBH 12 x 9 x 10 cm

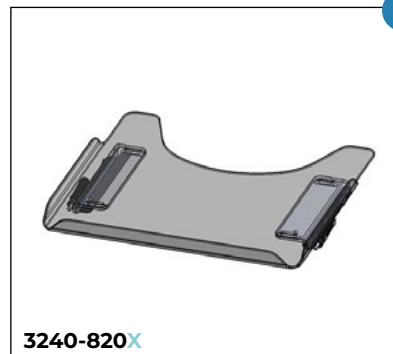
33-78



SA-0286/2-KP

A-Keil Erhöhung um 30 mm

Hinweis:
Nur in Verbindung mit A-Keil und
konturiertem Sitzkissen.



3240-820X

Therapietisch

2 SB 24 - 26 cm

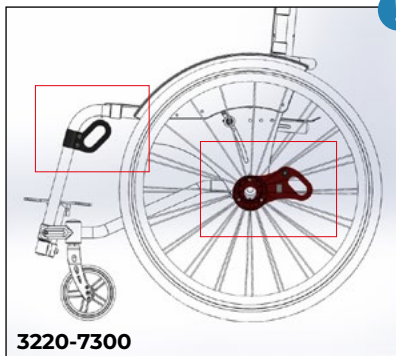
3 SB 28 - 32 cm

4 SB 34 - 38 cm

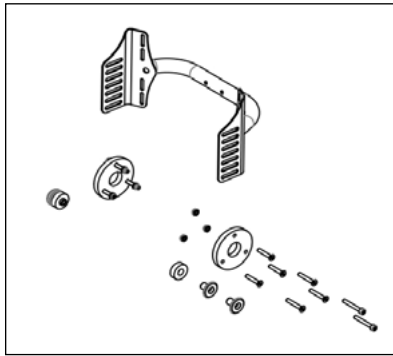
Hinweis:
Nur in Verbindung mit Armlehnen.

Hinweis:
Nur in Verbindung mit dem Sitz-
blech.

Transportsicherung, Verbreiterungssatz



Transportsicherung nach ISO 7176-19



Verbreiterungssatz um 2 cm

i
Info:
 Die für den CESA passenden AMF-Bruns Kraftknoten sind direkt über AMF-Bruns unter folgender Nummer erhältlich:
 Bestell-Nr.: 200923805

- 6 RH 20**
- 7 RH 25**
- 8 RH 30**
- 9 RH 35**

!
Hinweis:
 Ab einer Mindestrückenhöhe von 30 cm.

bei starrer Rückenbasis

3222-1XSB

bei abklappbarem Rücken

3229-1XSB

Lenk- & Schiebehilfe, Geschwistersitz



Lenk- und Schiebehilfe



Lenk- und Schiebehilfe als Geräteträger-Variante



Anbauadapter zu Lenk- u. Schiebehilfe als Geräteträger-Variante für „phil&teds“ Geschwistersitz oder universal Autositz Adapter

!
Hinweis:
 Bei einer Nachrüstung fallen zusätzliche Kosten an.

Cosies



„Cosies“ Thermofleece Handwärmer für Begleitperson

Einhandantrieb, Elektroantrieb



Vorbereitung für die Montage des Einhandantriebes der Firma „Pro Aktiv“

**Transportsicherung
in Kombination mit
Zusatzantrieben**

SA-0528/1-MP



Vorbereitung für TWION und e-motion der Firma Alber



Vorbereitung für Elektroantrieb „e-fix“ der Firma Alber

**Transportsicherung
in Kombination mit
Zusatzantrieben**

SA-0528/1-MP



Hinweis:

Nur zusammen mit Armlehnen für die Bedienung des Joysticks erhältlich.

Bemerkung / Kundenwunsch / Individuelle Sonderbauanfrage

Alle Preisangaben sind freibleibend und unverbindlich. Irrtümer, Druckfehler sowie Preisänderungen bleiben vorbehalten. Verbindlich sind ausschließlich die Preise, die in unserem schriftlichen Angebot oder in der Auftragsbestätigung genannt werden.