

CLEO Teen

Stand: Dezember 2025 // Gültig bis auf Widerruf

Hilfsmittelnummer: 18.50.03.6020

Bestellung

Angebot

Auftragsnummer / Kommission: _____

Datum: _____

Rechnungsanschrift

Kundennummer: _____

Firma: _____

Straße: _____

PLZ, Ort: _____



Lieferanschrift

Siehe Rechnungsanschrift

Firma: _____

Straße: _____

PLZ, Ort: _____























Grundausrüstung

- Aluminium-Starrahmen
- Sitz- und Rückenblech / Rückenbespannung
- Kniewinkelanlage 90° mit Kunststofffußbrett
- Kleiderschutz und HOGGI light Bremsen
- Antriebsräder HOGGI light inkl. Greifreifen

Alle Preise in EURO zuzüglich 7% Mehrwertsteuer. Bei Ersatzteil- und separater Zubehörbestellung zuzüglich 19% Mehrwertsteuer.

Rahmenfarben

6999-0014

					
Schwarz -001	Silber -002	Perl Rubinrot -003	Perlnachtblau -004	Perlenszianblau -005	Gelbgrün -020
					
Eisenglimmer -024	Verkehrsgelb -017	Feuerrot -018	Himmelblau -019	Perlviolett -028	Nachtblau -040
					
Graualuminium -021	Signalweiß -022	Reinorange -023	Signalblau -025	Perlbeige -029	Blutorange -026
					
Erikaviolett -027	Schwarz, matt -032	Signalviolett -039	Weiß, matt -050	Lichtgrün -053	Ozeanblau -054
					
Türkisblau -056	Eisengl. light -057	Lachsorange -058	Pastellblau -059	Hellrosa -061	Olivgrün -064
					
Himbeerrot -065	Weißgrün -066	Zitronengelb -071	Pastellgelb -072	Blassgrün -073	Seidengrau -074
					
Rosé -075	Schilfgrün -076				

Sonderlackierung

6999-0014



Wunsch-RAL-Farbe:

SA-0210-MP

Sonderlackierung (optional)



Radgabeln und Sturzadapter in Wunschfarbe:



CLEO Folienplot (Abbildung zeigt Wunschfarbe)

schwarz 1 silber 2

oder in Wunschfarbe: 4



Kindernamen als Folienplot zum Aufkleben auf das Rückenblech

Kindernamen:

schwarz -001 weiß -022

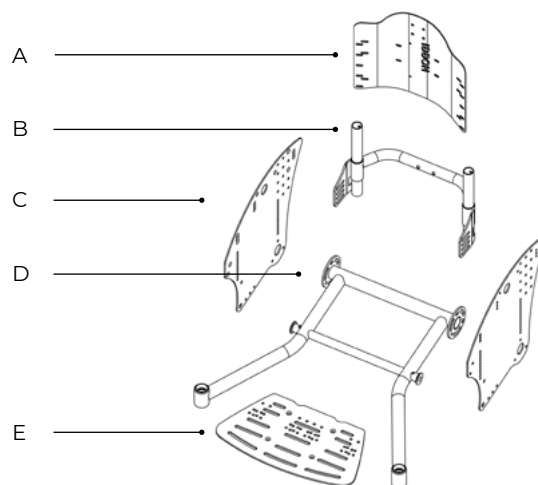
oder in Wunschfarbe: -000

! Hinweis:
Bitte HOGGI Rahmenfarbe angeben.

Rahmenbauteile in verschiedenen Farben (optional)

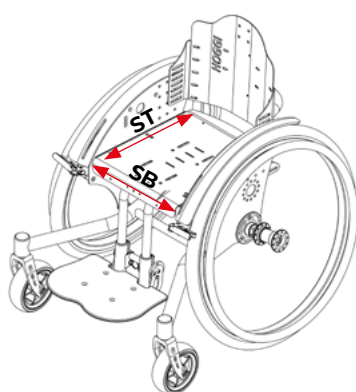
6999-0015

- A Rückenblech
- B Rückenbasis
- C Basisplatte aus Aluminium
- D Basisrahmen
- E Fußbrett aus Aluminium



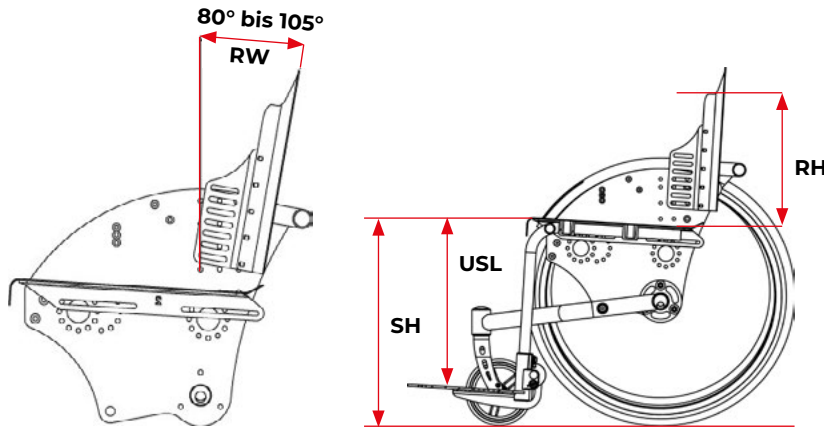
! Hinweis:
Bitte HOGGI Rahmenfarbe angeben. Mehrpreis pro weitere Farbe.

Sitzbreite und Sitztiefe



Sitzbreite: 34 cm	
Sitztiefe eintragen:	(32 - 40 cm)
Sitzbreite: 36 cm	
Sitztiefe eintragen:	(34 - 42 cm)
Sitzbreite: 38 cm	
Sitztiefe eintragen:	(36 - 44 cm)
Sitzbreite: 40 cm	
Sitztiefe eintragen:	(38 - 46 cm)
Sitzbreite: 42 cm	
Sitztiefe eintragen:	(40 - 48 cm)

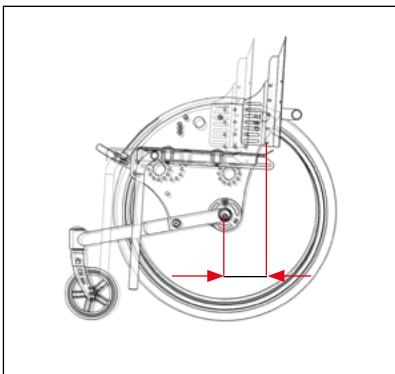
Rückenhöhe, Rückenwinkel und Unterschenkelänge



Rückenwinkel eintragen: (80° bis 105°)
 Sitzwinkel eintragen:
 0° 3° 6° 9° 12°
 Unterschenkelänge eintragen: (20 - 41 cm)
 Sitzhöhe eintragen: (40 - 49 cm für **24"**)
 (43 - 53 cm für **26"**)

Rückenhöhe	20 cm	25 cm	30 cm	35 cm	40 cm
Rückenbasis starr	x	x	x	x	
Rückenbasis winkelverstellbar	x	x	x	x	
Rückenblech	x	x	x	x	
Rückenbespannung		x	x	x	x

Aktivgrad



Aktivgrad eintragen: (0 bis 8 cm)

Radsturz



3274-1291

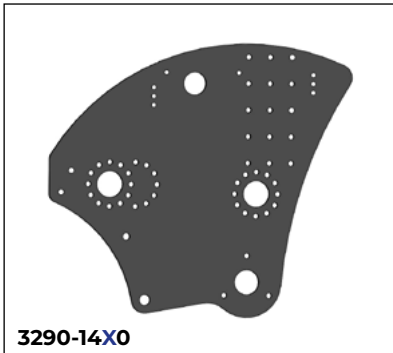


3274-1292



3274-1293

Basisplatten



Basisplatten aus Aluminium,
schwarz

- 2 24"
- 4 26"

Rücken



Rückenbasis „starr“

- 1 RH 20 cm
- 2 RH 25 cm
- 3 RH 30 cm
- 4 RH 35 cm



Rückenbasis „winkelverstellbar“
und abklappbar

- 35 RH 20 cm
- 36 RH 25 cm
- 37 RH 30 cm
- 38 RH 35 cm



Rückenblech in Rahmenfarbe

- 1 RH 20 cm
- 2 RH 25 cm
- 3 RH 30 cm
- 4 RH 35 cm



Rückenbespannung

- RH 25-35 cm 6
- RH 30-40 cm 7
- RH 35-40 cm 8

ohne Rückenblech oder
Rückenbespannung

3220-5199

Kantenschutz für Rücken-
rohre mit Rückenbespannung

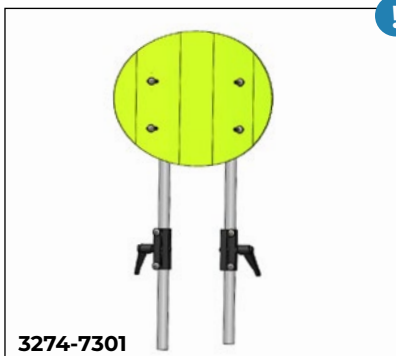
3251-7600



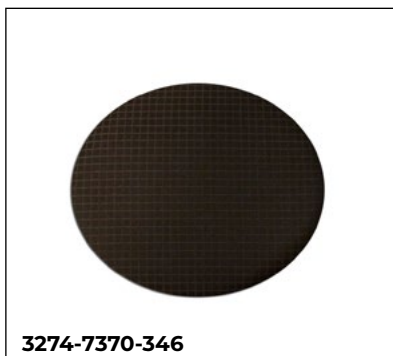
Hinweis:

Höhenverstellung ist nur möglich in Kombination mit den Teleskoprohren oder den Einzelschiebegriffen in den Rückenrohren.

Rückenverlängerung (crashgetestet)



Rückenverlängerung



Polster für Rückenverlängerung,
schwarz

Hinweis:
Bei der Auswahl der Transportsicherung ist die Rückenverlängerung oder die Kopfstütze zwingend erforderlich.

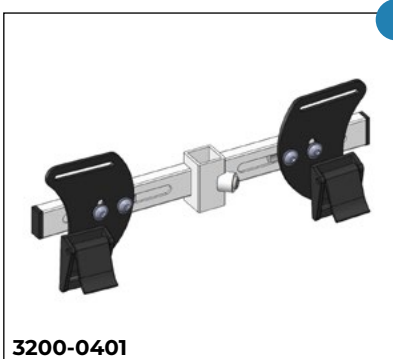
Kopfstützen (crashgetestet)



Kopfstützenhalter für „Kopfstütze mit Hinterhauptpolster“ oder für Fremdfabrikate



Kopfstütze mit Hinterhauptpolster



Gurtführung als T-Träger oberhalb der Schultern

Hinweis:
Ab einer Rückenhöhe von 30 cm.

Hinweis:
Bei der Auswahl der Transportsicherung ist die Rückenverlängerung oder die Kopfstütze zwingend erforderlich.

Hinweis:
Die Montage der Gurtführung ist nur in Kombination mit dem Kopfstützenhalter für die Kopfstütze mit Hinterhauptpolster oder für Fremdfabrikate möglich.

Rücken- & Sitzkissen



3276-7100-346

Rückenkissen für Rückenblech,
2,5 cm, schwarz



3275-7200-346

Konturiertes Rückenkissen, schwarz
„HOGGI align“



3290-71SB-346

Sitzkissen 3 cm, schwarz



3290-80SB-346

Konturiertes Sitzkissen Abduktion,
schwarz

Polsterfarben

SA-0390



Schwarz

-346



Abstandsgewirke

-321



Beere Soft

-347



Türkis Soft

-349



Grau Soft

-348



Hinweis:

Polsterfarbe Schwarz ist die Standardfarbe und in der Grundausstattung mit inbegriffen.

Bremsen



3275-1750

HOGGI light Sportbremse



3221-1700

Standard-Kniehebelbremsen



Integrierte Bremse



Hinweis:

Die Auswahl der integrierten Bremse ist nur in Verbindung mit der entsprechenden Radabdeckung möglich.

Radabdeckungen



3277-1604

Radabdeckung aus Aluminium in Rahmenfarbe



3277-1694

Radabdeckung aus Aluminium in Rahmenfarbe für integrierte Bremsanlage



3278-1604

Radabdeckung aus Aluminium in Rahmenfarbe mit höhenverst. & abnehmbaren Armlehnen



3278-1694

Radabdeckung aus Aluminium in Rahmenfarbe für integ. Bremsanlage & höhenverst. abnehmbaren Armlehnen



SA-0594

Radabdeckung aus Carbon mit integrierter Bremse



7000-005X

Pu-Armauflage

23,5 cm lang 1

27 cm lang 2



SA-0505-MP

Verriegelung der integrierten Bremse

Antriebsräder

Bereifung für HOGGI light Antriebsräder wählen:

Luftbereifung
129X-XX1X 24"

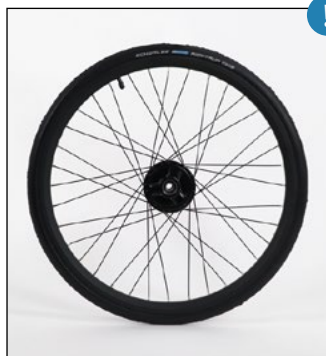
PU-Bereifung
129X-XX2X 24"

24" Antriebsrad

26" Antriebsrad



Antriebsrad HOGGI light



Antriebsrad HOGGI light mit Trommelbremsen

! Hinweis:
Nur in Verbindung mit Schiebebügel oder Schiebegriffe.



Luftrad HOGGI Extra light mit schwarzem Alu-Greifreifen

24" Antriebsrad
1296-04XX
26" Antriebsrad inkl. Alu-Greifreifen
1296-0611 Luftrad
1296-0621 PU-Rad

24" Antriebsrad
1297-14XX
26" Antriebsrad inkl. Alu-Greifreifen
1297-1611 Luftrad
1297-1621 PU-Rad

24" Antriebsrad
1296-4411
26" Antriebsrad
1296-4611

Greifreifen nur für 24" HOGGI light Antriebsräder

Ohne Greifreifen

129X-XXX0

Alu-Greifreifen

129X-XXXX

1 standard 2 hoch

Alu-Greifreifen mit

Antirutschbeschichtung

1204-114X

VA-Greifreifen

129X-XXXX

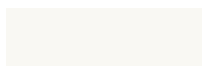
3 standard 4 hoch

Antirutschbeschichtung:

SA-0572-F-MP



Schwarz **1204-114X**



Reinweiß **9010**



Silbergrau **7001**



Himmelblau **5015**



Verkehrsrot **3020**



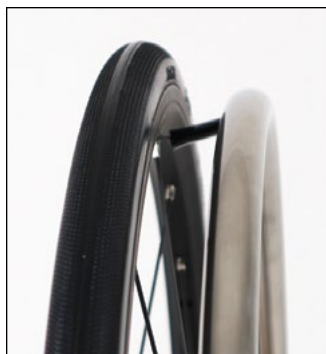
Reinorange **2004**

Greifreifenvariante für HOGGI light Antriebsräder:

Greifreifenmontage für HOGGI light Antriebsräder:



Standard



Hoch



Weit

Eng



1204-10XX

Greifreifenüberzug

17 24" 48 26"



1204-1156

Geschlossener ergonomischer Greifreifen 24"



1204-1061

„HOGGI Grip Plus“ Gummiprofil für geschlossenen Greifreifen 24"



SA-0093/3-MP

Maxgrepp Original 24"



SA-0094/3-MP

Maxgrepp Ergo Para 24"



SA-0095/3-MP

Maxgrepp Ergo Para CP 24"

Speichenschutz

Speichenschutz, transparent

1204-101X

Speichenschutz Spezial-Innen-Folierung,
mit Motiv

1204-2001-2XX

Speichenschutz Spezial-Innen-Folierung,
einfarbig nach Kundenwunsch:

1204-2001-000

Speichenschutz Spezial-Innen-Folierung,
mit Grafik nach Kundenvorgabe

1204-2001-SA



Lenkräder



Rad mit Vollgummireifen

100 x 32 mm 2

125 x 32 mm 3

140 x 40 mm 5



Skaterrolle mit Leuchtioden

100 x 24 mm 5

125 x 24 mm 6



PU-Rad mit
Design-Kunststofffelge

100 x 34 mm 3

125 x 34 mm 4

Schiebebügel, Schiebegriffe



Schiebebügel



Schiebegriffe



Schiebegriffe rückverlagert,
höhenverstellbar

Schiebegriffe, Teleskoprohre



Schiebegriff abklappbar



Teleskoprohre in den Rückenrohren

Hinweis:
Für die Rückenhöhenverstellung.
Ab einer Rücken-
höhe von 25 cm
möglich.



Einzelschiebegriffe
in den Rückenrohren

Hinweis:
Möglich ab einer Rücken-
höhe von 25 cm.

Schiebegriffe, Schiebestange



Einzelschiebegriffe
standard 90°

Hinweis:
Möglich ab einer Rücken-
höhe von 25 cm.



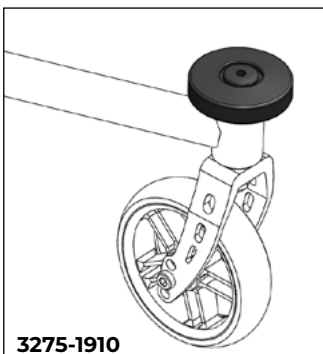
Zentralschiebegriff
Delta-Form

Hinweis:
Möglich bis zu einer Sitz-
breite von 36 cm.



Zentralschiebestange mit
Rastergelenk

Abweisrollen, Kippschutz, Ankipphilfe, Wadenpolster



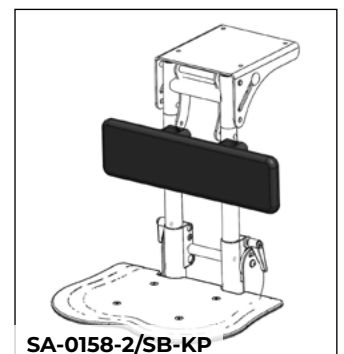
Abweisrollen



Kippschutz, wegschwenkbar



Ankipphilfe



Wadenpolster passend
zur Sitzbreite

Anbau links 1

Anbau rechts 2

Anbau links 3

Anbau rechts 4

Kniewinkelanlagen, Einzelfußstützenkniewinkelanlage



Kniewinkelanlage 90°

UL kurz 20 - 36 cm 1

UL lang 20 - 41 cm 2 !



Hinweis:

Einsetzbar ab einer Sitzhöhe von 45 cm.



Kniewinkelanlage winkelverstellbar 90° - 155°

UL kurz 20 - 36 cm 3

UL lang 20 - 41 cm 4 !



Hinweis:

Die Einstellung von 90° ist erst ab einer Sitzhöhe von 45 cm möglich.



Einzelfußstützenkniewinkelanlage 85° - 160°

UL kurz 20 - 36 cm 5

UL lang 20 - 41 cm 6

Fußbretthalter



Fußbretthalter mit einstellbarem Winkel, hochklappbar



Fußbretthalter mit einstellbarem Winkel, mit Verriegelung

Fußbrett



Fußbrett aus Aluminium, flach in Rahmenfarbe

Fersenplatte, schwarz

3290-45SB-015



Zwei Einzelfußbretter in Wannenform



Hinweis:

Einsetzbar ab einer Sitzhöhe von 45 cm.

Gurtsysteme



Beckengurt



4-Punkt Beckengurt



Fußgelenkgurt,
Ø 6 - 8,5 cm

SB 28 - 36 cm 3

SB 34 - 42 cm 4

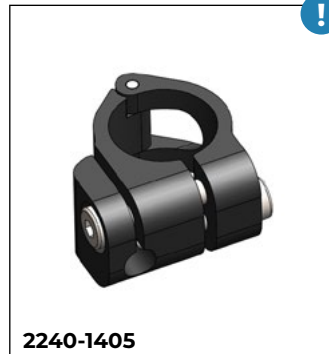
Multidirektionale Thoraxpelotten (einzeln bestellbar)



MDP Pelottenhalter
abklappbar und abnehmbar

links 5

rechts 6



MDP Pelottenhalter fix
links / rechts



MDP Thoraxpelotte

8 x 10 x 2 cm 1

10 x 12 x 2 cm 2

12 x 13 x 2 cm 3



MDP Thoraxpelotte gekröpft

6 x 11,5 x 2,5 cm 1

8 x 14 x 2,5 cm 2

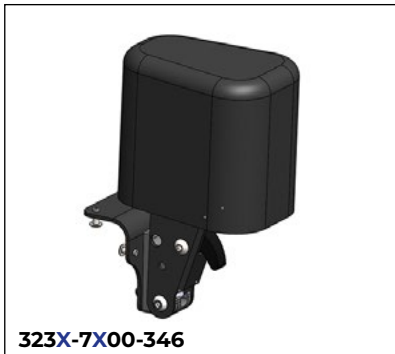
als Paar

als Paar

als Paar

Hinweis:
Die Kombination mit dem
abklappbaren Rücken ist
nicht möglich.

Abduktionskeil, Therapietisch



Abduktionskeil,
abschwenkbar & abnehmbar

LBH 9 x 6 x 9 cm

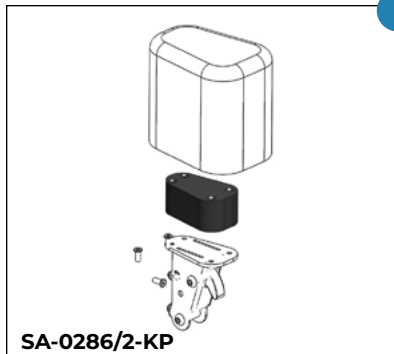
31-78

LBH 11 x 8 x 10 cm

31-79

LBH 12 x 9 x 10 cm

33-78

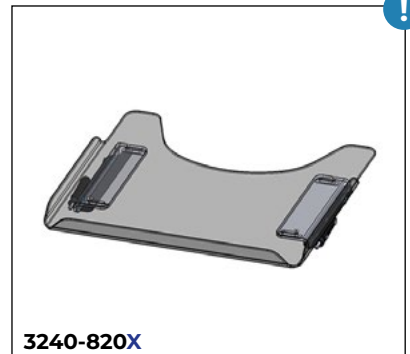


A-Keil Erhöhung um 30 mm



Hinweis:

Nur in Verbindung mit A-Keil und
Konturierterm Sitzkissen.



Therapietisch

4 SB 34 - 38 cm

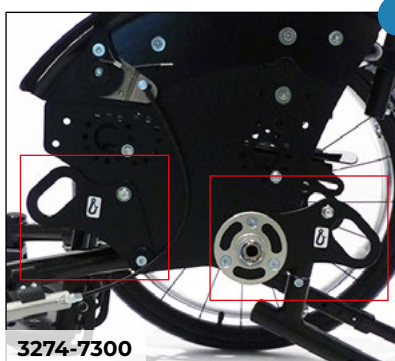
5 SB 40 - 42 cm



Hinweis:

Nur in Verbindung mit Armlehnen.

Transportsicherung, Verbreiterungssatz

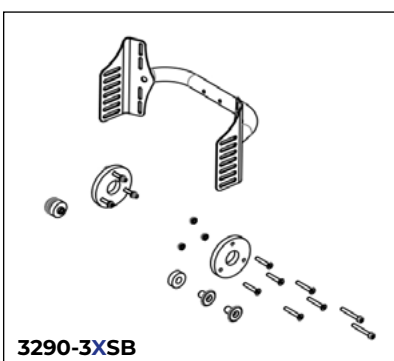


Transportsicherung nach ISO 7176-19



Hinweis:

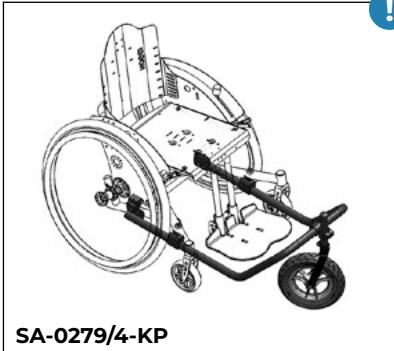
Ab einer Mindestrückenhöhe
von 30 cm.



Verbreiterungssatz um 2 cm

6 RH 20 7 RH 25 8 RH 30 9 RH 35

Lenk- & Schiebehilfe, Geschwistersitz



Lenk- und Schiebehilfe



Lenk- und Schiebehilfe
als Geräteträger-Variante



Anbauadapter zu Lenk- u. Schiebehilfe
als Geräteträger-Variante für
„phil&teds“ Geschwistersitz oder
universal Autositz Adapter

Bohrungen für Lenk- und Schiebehilfe vorbereitet

6999-1026



Hinweis:

Bei einer Nachrüstung fallen
zusätzliche Kosten an.

AMF-Bruns Kraftknotensystem



AMF-Bruns Kraftknoten
(Leichte Schwerlastösen)



Beckengurt

Montage des Kraftknotensystems

6999-1020S



Hinweis:

Wenn im Schulter- und Kopfbereich keine
Abstützung im BTW vorhanden ist, dann
ist die Transportsicherung und das Kraft-
knotensystem nur in Verbindung mit einer
Rückenverlängerung oder einer Kopfstütze zu
verwenden.

Einhandantrieb, Elektroantrieb



SA-0315/4-MP

Vorbereitung für die Montage des Einhandantriebes der Firma „Pro Aktiv“

Hinweis:
Nur möglich für 24" Antriebsräder.



SA-0410-Min

Vorbereitung für TWION und e-motion der Firma Alber

Hinweis:
Nur möglich für 24" Antriebsräder.



SA-0410/2-MP

Vorbereitung für Elektroantrieb „e-fix“ der Firma Alber

Hinweis:
Nur zusammen mit Armlehnen für die Bedienung des Joysticks erhältlich. Nur möglich für 24" Antriebsräder.

Cosies



7000-0199

„Cosies“ Thermofleece Handwärmer für Begleitperson

Bemerkung / Kundenwunsch / Individuelle Sonderbauanfrage