

Hilfsmittelnummer: 10.46.02.3027

**Bestellung**

**Angebot**

Auftragsnummer / Kommission: \_\_\_\_\_

Datum: \_\_\_\_\_



**Rechnungsanschrift**

Kundennummer: \_\_\_\_\_

Firma: \_\_\_\_\_

Straße: \_\_\_\_\_

PLZ, Ort: \_\_\_\_\_

**Lieferanschrift**

Siehe Rechnungsanschrift

Firma: \_\_\_\_\_

Straße: \_\_\_\_\_

PLZ, Ort: \_\_\_\_\_

**Grundausrüstung**

- Höhen- und tiefenverstellbarer Haltebügel
- Vorderräder lenkbar
- Pannensichere Bereifung
- An- und abschaltbare Rücklaufsperrn an den Hinterrädern

Alle Preise in EURO zuzüglich 7% Mehrwertsteuer. Bei Ersatzteil- und separater Zubehöbestellung zuzüglich 19% Mehrwertsteuer.

**Rahmenfarben**

6999-0014

Schwarz -001	Silber -002	Perl Rubinrot -003	Perlnachtblau -004	Perlenszianblau -005	Gelbgrün -020
Eisenglimmer -024	Verkehrsgelb -017	Feuerrot -018	Himmelblau -019	Perlviolett -028	Nachtblau -040
Graualuminium -021	Signalweiß -022	Reinorange -023	Signalblau -025	Perlbeige -029	Weiß, matt -050
Blutorange -026	Erikaviolett -027	Schwarz, matt -032	Signalviolett -039	Lichtgrün -053	Ozeanblau -054
Türkisblau -056	Eisengl. light -057	Lachsorange -058	Pastellblau -059	Hellrosa -061	Olivgrün -064
Himbeerrot -065	Weißgrün -066	Zitronengelb -071	Pastellgelb -072	Blassgrün -073	Seidengrau -074
Rosé -075	Schilfgrün -076				

\* Folgende Rahmenfarben liegen auf Lager und sind sofort erhältlich:  
 Perl Rubinrot für Gr. 1, Perl nachtblau für Gr. 2, Perl zianblau für Gr. 3, Graualuminium für Gr. 4

**Sonderlackierung**

6999-0014



Wunsch-RAL-Farbe:

SA-0210-MP

**Technische Daten**

		Größe 1	Größe 2	Größe 3	Größe 4
<b>Haltebügel standard</b>	Griffhöhe	48 - 61	57 - 81	69 - 87	82 - 102
	Griffbreite	41	46	51	51
<b>Haltebügel mit Universalgriffen</b>	Griffhöhe	43 - 68	51 - 88	62 - 94	75 - 102
	Griffbreite	29 - 41	34 - 46	39 - 51	39 - 51
<b>Rahmen</b>	Gesamtbreite	64	69	74	78
	Belastbarkeit	60 kg	75 kg	75 kg	100 kg
<b>Raddurchmesser</b>	vorne / hinten	15 / 20	15 / 20	15 / 20	20 / 30



FLUX Gr. 1



FLUX Gr. 2



FLUX Gr. 3



FLUX Gr. 4

**Haltebügel**



Haltebügel, standard

- 01-15 FLUX Gr. 1
- 02-15 FLUX Gr. 2
- 03-15 FLUX Gr. 3
- 13-16 FLUX Gr. 4



Haltebügel mit Universalgriffen

- 01-51 FLUX Gr. 1
- 02-51 FLUX Gr. 2
- 03-51 FLUX Gr. 3
- 13-52 FLUX Gr. 4



Betreuer-Schiebebügel

- 1 FLUX Gr. 1
- 2 FLUX Gr. 2
- 3 FLUX Gr. 3+4

Unterarmauflage



330X-5200

Unterarmauflagen mit Handgriffen

14 x 9,4 cm 1

22 x 10,4 cm 2

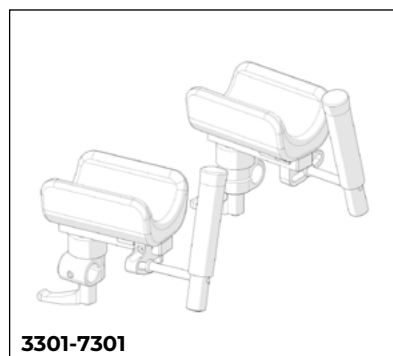


330X-5300

Unterarmauflagen mit Handgriffen, 3-achsig verstellbar

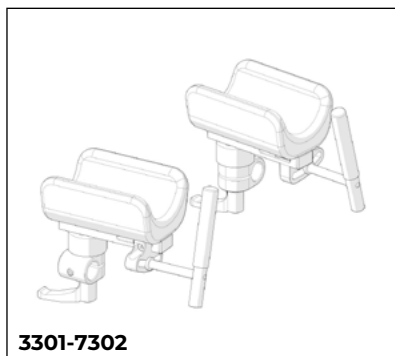
14 x 9,4 cm 1

22 x 10,4 cm 2



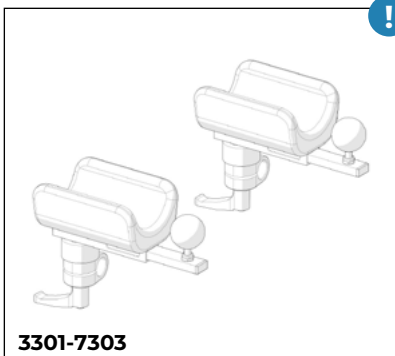
3301-7301

Unterarmauflagen drehbar mit winkel- und tiefenverstellbaren Griffen, Ø 30 mm



3301-7302

Unterarmauflagen drehbar mit winkel- und tiefenverstellbaren Griffen, Ø 18 mm



3301-7303

Unterarmauflagen drehbar mit zentralem tiefenverstellbarem 40 mm Kugelgriff

**Hinweis:**  
Nicht kombinierbar mit der Fahr- und Feststellbremse.

Handteller, Abweisrollen, Schleifbremsen, Fahr- und Feststellbremse



3301-6600

Handteller



3301-5400

Abweisrollen



33XX-5500

Schleifbremsen



33XX-5600

Fahr- und Feststellbremse

01 FLUX Gr. 1 - 3  
13 FLUX Gr. 4

01 FLUX Gr. 1 - 3  
13 FLUX Gr. 4

**Hinweis:**  
Schleifbremsen und Fahr- und Feststellbremse sind bei FLUX Gr. 4 nicht kombinierbar.

Rückrollsperr



Rückrollsperr



3301-6700

Leichtlauf Rückrollsperr

**Hinweis:**  
Nur möglich für FLUX Gr. 1 & Gr. 2.

Bereifung (nur auswählbar für FLUX Gr. 4); Lenkstopp



1229-0008S

PU-Bereifung auf 6-Speichenfelgen



1229-0009

PU-Bereifung auf 7-Speichenfelgen



3202-7100

Lenkstopp

Kippsicherung



3301-5700

Kippsicherung, Gr. 1 - 3



3301-5701

Kippsicherung mit Rollen,  
Gr. 1 - 3



3313-5700

Kippsicherung, Gr. 4



3313-5701

Kippsicherung mit Rollen,  
Gr. 4

Sitz, Becken-/Gesäßpelotten



33XX-5800

Sitz

- 01 Sitzhöhe Gr. 1 37 cm
- 01 Sitzhöhe Gr. 2 43 cm
- 13 Sitzhöhe Gr. 3 58,5 cm
- 13 Sitzhöhe Gr. 4 57,5 cm



330X-5801

Sitz nach unten wegklappbar

- 1 Sitzhöhe Gr. 1 37 cm
- 2 Sitzhöhe Gr. 2 43 cm



3301-5900

Becken-/Gesäßpelotten, mehrfach verstellbar



3301-5970

Beckengurt für Becken-/Gesäßpelotten

**Hinweis:**  
Nur möglich für FLUX Gr. 1 & Gr. 2.

Dynamische Hüftführung, Hüftgurt



3301-600X

Dynamische Hüftführung

- Für Orthesen 0
- Federung weich 1
- Federung hart 2



330X-6300

Hüftgurt für die dynamische Hüftführung

- 53 - 83 cm 1
- 65 x 115 cm 2



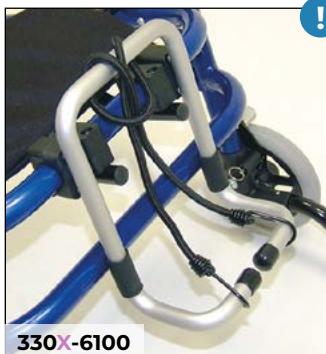
330X-6800

Thoraxführung, mehrfach verstellbar

- 54 - 78 cm 1
- 64 - 92 cm 2
- 74 - 105 cm 3

**Hinweis:**  
Der Hüftgurt ist nicht im Lieferumfang enthalten und muss separat ausgewählt werden.

## Gepäckträger, Ablagekorb, Sitzhosenbügel, Sitzhose



330X-6100

Gepäckträger

- 1 FLUX Gr. 1+2
- 3 FLUX Gr. 3+4

**Hinweis:**

Nur in Kombination mit  
Kippsicherung möglich.



330X-6200

Ablagekorb

- 1 FLUX Gr. 1+2
- 3 FLUX Gr. 3+4

**Hinweis:**

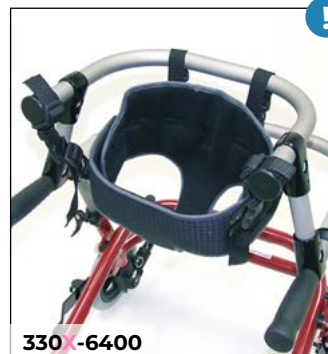
Nur in Kombination mit  
Gepäckträger möglich.



330X-6500

Sitzhosenbügel

- 1 FLUX Gr. 1
- 2 FLUX Gr. 2
- 3 FLUX Gr. 3+4



330X-6400

Sitzhose als Fang- und  
Führungsgurt

**Hüftumfang:**  
57 - 77 cm 2

**Hüftumfang:**  
73 - 103 cm 3

**Hinweis:**

Nur in Kombination mit  
Sitzhosenbügel möglich.

## Bemerkung / Kundenwunsch / Individuelle Sonderbauanfrage

Alle Preisangaben sind freibleibend und unverbindlich. Irrtümer, Druckfehler sowie Preisänderungen bleiben vorbehalten. Verbindlich sind ausschließlich die Preise, die in unserem schriftlichen Angebot oder in der Auftragsbestätigung genannt werden.