

Hilfsmittelnummer: 18.50.03.2011

Bestellung

Angebot

Auftragsnummer / Kommission: _____

Datum: _____

Rechnungsanschrift

Kundennummer: _____

Firma: _____

Straße: _____

PLZ, Ort: _____

Lieferanschrift

Siehe Rechnungsanschrift

Firma: _____

Straße: _____

PLZ, Ort: _____



Grundausrüstung

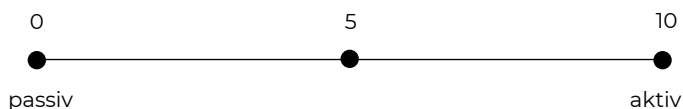
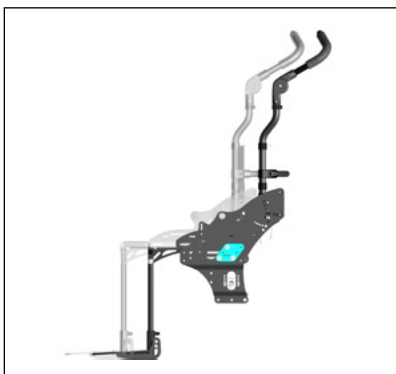
- Aluminium-Starrahmen
- Kippschutz rechts und links
- Schiebegriffe oder Schiebebügel
- Radabdeckungen mit integrierter Bremsanlage
- Antriebsräder HOGGI light inkl. Greifreifen

Alle Preise in EURO zuzüglich 7% Mehrwertsteuer. Bei Ersatzteil- und separater Zubehörbestellung zuzüglich 19% Mehrwertsteuer.

Rahmenfarben

					
Schwarz	Silber	Perl Rubinrot	Perlnachtblau	Perl zianblau	Gelbgrün
					
Eisenglimmer	Verkehrsgelb	Feuerrot	Himmelblau	Perlviolett	Nachtblau
					
Graualuminium	Signalweiß	Reinorange	Signalblau	Perlbeige	Weiß, matt
					
Blutorange	Erikaviolett	Schwarz, matt	Signalviolett	Lichtgrün	Ozeanblau
					
Türkisblau	Eisenglimmer light	Lachsorange	Pastellblau	Hellrosa	Olivgrün
					
Himbeerrot	Weißgrün				

Aktivgrad



Aktivgrad eintragen: (0 - 10 cm)

Radsturz

3°



6°



9°



Sitzhöhe

SWINGBO VTi	Lenkräder mit 100 mm Raddurchmesser	Lenkräder mit 125 mm Raddurchmesser	Lenkräder mit 140 mm Raddurchmesser
20" Antriebsräder	Sturz: 3° 6° 9°	Sturz: 3° 6° 9°	Sturz: 3° 6° 9°
	SH: 37 cm x x x	SH: 37 cm x x x	SH: 38 cm x x x
	SH: 38 cm x x x	SH: 38 cm x x x	SH: 39 cm x x -
	SH: 39 cm x x x	SH: 39 cm x x x	SH: 40 cm x x x
	SH: 40 cm x x x	SH: 40 cm x x x	SH: 41 cm x x -
	SH: 41 cm x x x	SH: 41 cm x x x	SH: 42 cm x x -
	SH: 42 cm x x x	SH: 42 cm x x x	SH: 43 cm - x -
	SH: 43 cm x - -	SH: 43 cm x - -	
22" Antriebsräder	Sturz: 3° 6° 9°	Sturz: 3° 6° 9°	Sturz: 3° 6° 9°
	SH: 39 cm - x x	SH: 39 cm - x x	SH: 39 cm - - x
	SH: 40 cm x x x	SH: 40 cm x x x	SH: 40 cm x x x
	SH: 41 cm x x x	SH: 41 cm x x x	SH: 41 cm x x x
	SH: 42 cm x x x	SH: 42 cm x x x	SH: 42 cm x x x
	SH: 43 cm x x x	SH: 43 cm x x x	SH: 43 cm x x x
	SH: 44 cm x x -	SH: 44 cm x x -	SH: 44 cm x x x
SH: 45 cm x - -	SH: 45 cm x - -	SH: 45 cm x - -	
24" Antriebsräder	Sturz: 3° 6° 9°	Sturz: 3° 6° 9°	Sturz: 3° 6° 9°
	SH: 42 cm x x x	SH: 42 cm x - x	SH: 42 cm x x x
	SH: 43 cm - x x	SH: 43 cm x x x	SH: 43 cm x x x
	SH: 44 cm x - x	SH: 44 cm x x x	SH: 44 cm x x x
	SH: 45 cm - x -	SH: 45 cm - x x	SH: 45 cm x x x
		SH: 46 cm x x x	SH: 46 cm - x x
		SH: 47 cm x x x	

x möglich; - nicht möglich

Schiebegriff / Bügel- und Rückenvarianten

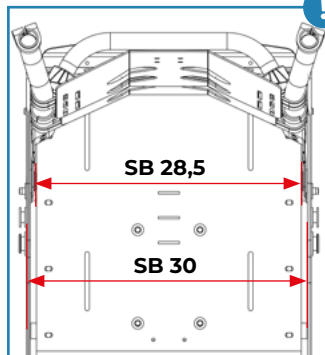
Winkelverstellbare und abklappbare Variante:



Schiebebügel winkelverstellbar & abklappbar



Schiebebügel „breit“ winkelverstellbar & abklappbar



Draufsicht // Verjüngung der Sitzbreite um 1,5 cm



Rückenwinkelverstellbereich wählen:

- 75 - 115°**
- 80 - 120°**

Verlängerung Schiebepögeloberteil

- Verlängerung um 5 cm**
- Verlängerung um 10 cm**

Rückenblech in Muldenform:



Mit Befestigungsmaterial für „HOGGI align“ Rückenkissen



Rücken und Schiebepögel abgeklappt



Rückenwinkelverstellung

Schiebegriff / Bügel- und Rückenvarianten

Abklappbare Varianten:



Schiebegriff abklappbar



Schiebebügel abklappbar



Schiebebügel „breit“ abklappbar

Rückenwinkel wählen:

- 90°** **100°**
- 95°** **105°**

Verlängerung Schiebepögeloberteil

- Verlängerung um 5 cm**
- Verlängerung um 10 cm**

Rückenblech in Muldenform:



Mit Befestigungsmaterial für „HOGGI align“ Rückenkissen



Rücken und Schiebepögel abgeklappt



Verstärkte Riegelklauen

Schiebegriff / Bügel- und Rückenvarianten

Abnehmbare Varianten:



Schiebegriff abnehmbar



Schiebebügel abnehmbar



Schiebebügel „breit“ abnehmbar

Verlängerung
Schiebebügeloberteil

Verlängerung um 5 cm

Verlängerung um 10 cm

Rückenblech winkel- und höhenverstellbar:

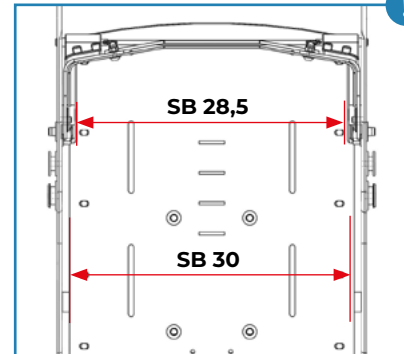


75 - 115°

80 - 120°



Rücken abgeklappt



Draufsicht // Verjüngung der
Sitzbreite um 1,5 cm

Rückenkissen

Rückenkissen 2,5 cm

**Rücken in Muldenform
SB 24 - 32 cm**

**Rücken in Muldenform
SB 34 - 36 cm**

**Rückenkissen schwarz
SB 24 - 32 cm**

**Rückenkissen schwarz
SB 34 - 36 cm**



„HOGGI align“ konturiertes
Rückenkissen, schwarz

Sitzblech & Sitzkissen



Sitzblech



Sitzkissen 3 cm



Konturiertes Sitzkissen Abduktion

Hinweis:
Nicht kombinierbar mit Hüftpelotten.

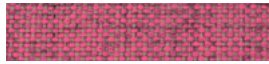
Polsterfarben



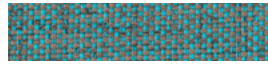
Schwarz



Abstandsgewirke



Beere Soft



Türkis Soft



Grau Soft

Hinweis:
Polsterfarbe Schwarz ist die Standardfarbe und in der Grundausstattung mit inbegriffen.

Kopfstützen



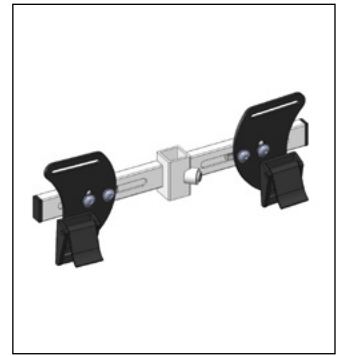
Kopfstütze standard mit Polster



Kopfstützenhalter für „Kopfstütze mit Hinterhauptpolster“ oder für Fremdfabrikate



Kopfstütze mit Hinterhauptpolster



Gurtführung als T-Träger oberhalb der Schultern

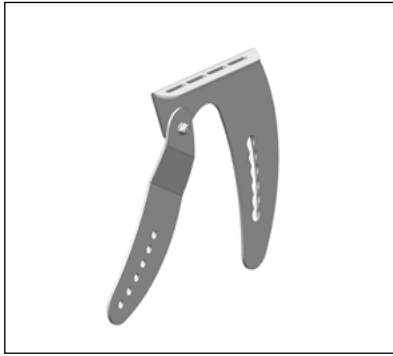
Armlehnen



Armlehnen

Höhe: 14 - 21 cm

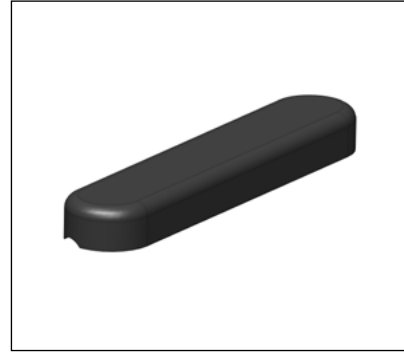
Höhe: 19 - 26 cm



Armlehnen mit Kantenausgleich

Höhe: 15 - 23 cm

Höhe: 18 - 26 cm



Pu-Armauflage

23,5 cm lang

27 cm lang



Hinweis:

Je nach Konfiguration des Rollstuhls kann es zur Einschränkung der Sitzkantung kommen.

Radabdeckungen, Bremsanlage



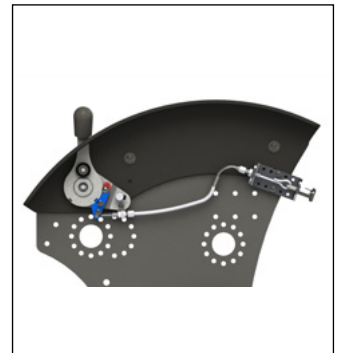
Radabdeckung aus Kunststoff mit integrierter Bremsanlage



Radabdeckung aus Aluminium in Rahmenfarbe mit integrierter Bremsanlage



Radabdeckung aus Carbon mit integrierter Bremse



Verriegelung der Integrierten Bremse

Antriebsräder



Antriebsrad HOGGI light



Antriebsrad HOGGI light mit Trommelbremsen

Bereifung wählen:

Luftbereifung
(1")

PU-Bereifung
(20" x 1 3/8", 22" x 1" und 24" x 1")

Greifreifen

Ohne Greifreifen

Aluminium-Greifreifen

Aluminium-Greifreifen mit
Antirutschbeschichtung

Edelstahl-Greifreifen

Antirutschbeschichtung:



Schwarz



Reinweiß



Silbergrau



Himmelblau



Verkehrsrot



Reinorange

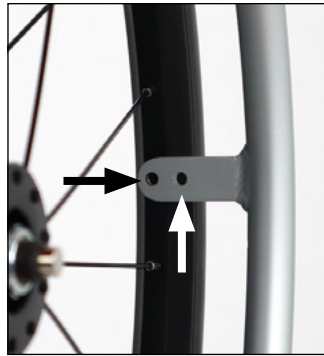
Greifreifenvariante:



Standard



Hoch



Weit

Eng



Greifreifenüberzug



Geschlossener ergonomischer Greifreifen



„HOGGI Grip Plus“ Gummiprofil für geschlossenen Greifreifen



Maxgrepp Original



Maxgrepp Ergo Para



Maxgrepp Ergo Para CP

Speichenschutz

Speichenschutz, transparent

Speichenschutz Spezial-Innen-Folierung,
einfarbig nach Kundenwunsch:Speichenschutz Spezial-Innen-Folierung,
mit MotivSpeichenschutz Spezial-Innen-Folierung,
mit Grafik nach Kundenvorgabe

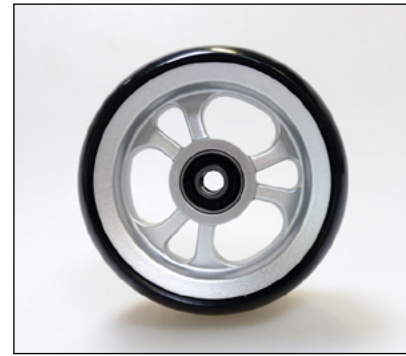
Lenkräder



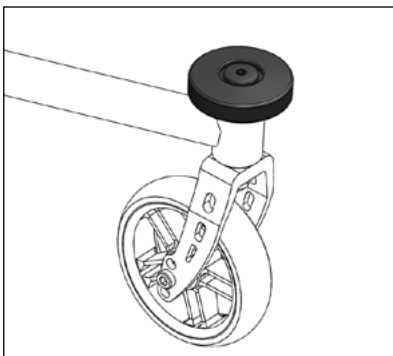
Rad mit Vollgummireifen

100 x 32 mm**125 x 32 mm****140 x 40 mm**

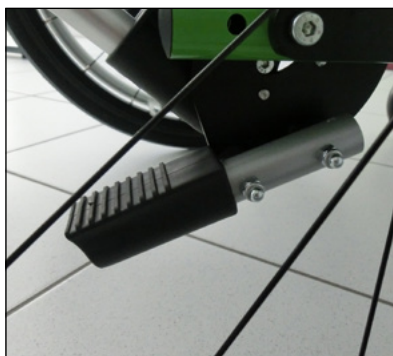
Skaterrolle mit Leuchtioden

100 x 24 mm**125 x 24 mm**PU-Rad mit
Design-Kunststofffelge**100 x 34 mm****125 x 34 mm**

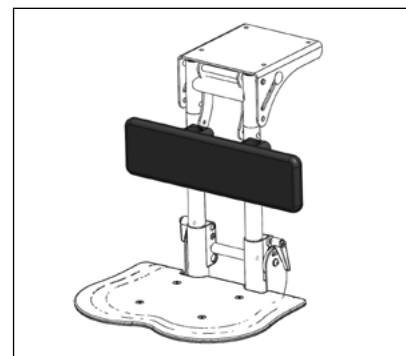
Abweisrollen, Ankipphilfe, Wadenpolster



Abweisrollen



Ankipphilfe



Wadenpolster passend zur Sitzbreite

Anbau links**Anbau rechts**

Kniewinkelanlagen



Kniewinkelanlage 90°

UL kurz 16 - 27 cm

UL lang 16 - 37 cm



Kniewinkelanlage winkelverstellbar
85° - 160°

UL kurz 19 - 27 cm

UL lang 19 - 37 cm



Einzelfußstützenkniewinkelanlage
85° - 160°

UL kurz 19 - 27 cm

UL lang 19 - 37 cm

Fußbretthalter



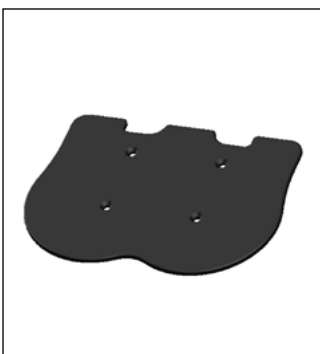
Fußbretthalter mit einstellbarem
Winkel, hochklappbar



Fußbretthalter mit einstellbarem
Winkel, mit Verriegelung

Verstärkter Fußbretträger **aus Stahl**
(Mehrgewicht ca. 0,3 kg)

Fußbretter



Fußbrett aus Kunststoff, flach



Fußbrett aus Kunststoff,
mit Fersenkante



Fußbrett aus Aluminium
in Rahmenfarbe, flach



Zwei Einzelfußbretter in
Wannenform

Pelotten



Thoraxpelotten, einzeln verstellbar,
Pelottengröße ca. 12 x 13 x 2 cm

Für Rücken winkel- & höhenverstellbar

Für Rücken in Muldenform

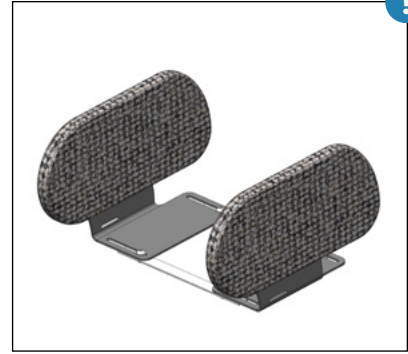


Brust- / Thoraxpelotten

Brustumfang 33 - 43 cm

Brustumfang 39 - 49 cm

Brustumfang 45 - 55 cm



Gerade Hüftpelotten

22,5 x 10 cm, SB 28 - 34

25 x 11 cm, SB 28 - 34

25 x 11 cm, SB 36 - 44

! **Hinweis:**
Nur in Verbindung mit Rücken winkel- & höhenverstellbar. In Verbindung mit Rücken in Muldenform muss zusätzlich eine Anpassung der Halterwinkel erfolgen.

! **Hinweis:**
Hüftpelotten reduzieren die maximale Sitzbreite um 3 cm.

Multidirektionale Thoraxpelotten (einzeln bestellbar)



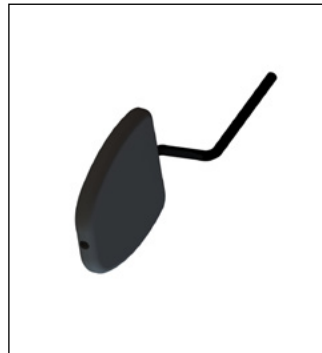
MDP Pelottenhalter
abklappbar und abnehmbar

links

rechts



MDP Pelottenhalter fix
links / rechts

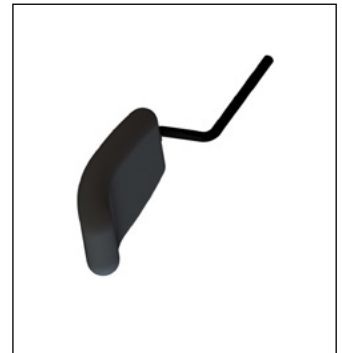


MDP Thoraxpelotte

8 x 10 x 2 cm

10 x 12 x 2 cm

12 x 13 x 2 cm



MDP Thoraxpelotte gekröpft

6 x 11,5 x 2,5 cm

8 x 14 x 2,5 cm

als Paar

als Paar

als Paar

Gurtsysteme



Beckengurt



4-Punkt Beckengurt



Fußgelenkgurte

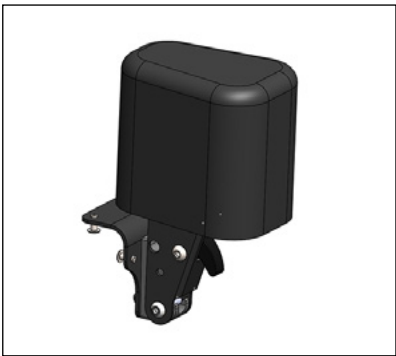
SB 22 - 30 cm

SB 28 - 34 cm

Ø 4 - 6,5 cm

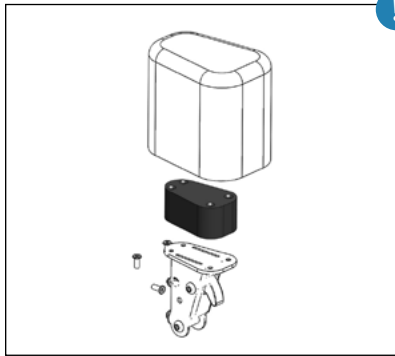
Ø 6 - 8,5 cm

Abduktionskeil, Therapietisch

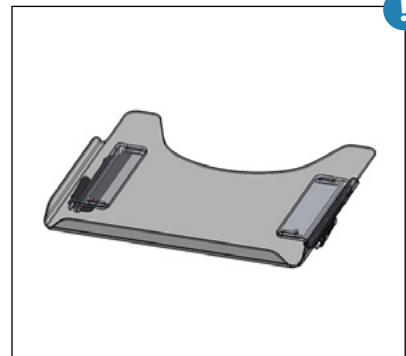
Abduktionskeil,
abschwenkbar & abnehmbar

LBH 9 x 6 x 9 cm

LBH 11 x 8 x 10 cm



A-Keil Erhöhung um 30 mm

**Hinweis:**Nur in Verbindung mit A-Keil und
konturiertem Sitzkissen.

Therapietisch

SB 24 und 26 cm

SB 28 bis 32 cm

SB 34 und 36 cm

**Hinweis:**

Nur in Verbindung mit Armlehnen.

Transportsicherung



Transportsicherung nach ISO 7176-19



Mit verstärkten Riegelklauen

**Hinweis:**

Notwendig für Schiebebügel-/ Schiebegriffe abklappbar bei Verwendung zusammen mit Transportsicherung oder in Verbindung mit AMF-Bruns Kraftknoten.

AMF-Bruns Kraftknotensystem



AMF-Bruns Kraftknoten
(Leichte Schwerlastösen)



Beckengurt

Montage des Kraftknotensystems



Hinweis:

Wenn im Schulter- und Kopfbereich keine Abstützung im BTW vorhanden ist, dann ist die Transportsicherung und das Kraftknotensystem nur in Verbindung mit einer Rückenverlängerung oder einer Kopfstütze zu verwenden.

**Kurz (270/940 mm),
empfohlen bis SB 36**

**Lang (410/1075 mm),
empfohlen bis SB 44**

Überlänge (590/1225 mm)



Hinweis:

Ist kein Gurtmaß gewählt, wird die zur SB empfohlene Länge verwendet.

Klemmschellen, Cosies



Vier Klemmschellen D25
mit Befestigungsmaterial



„Cosies“ Thermofleece
Handwärmer für Begleitperson



Hinweis:

Nötig zur Befestigung eines fremden Rückenbleches.

Verdeck, Lenk- und Schiebehilfe, Geschwistersitz, Einhandantrieb



Verdeck inkl. Adapter
und Regenschutz



Lenk- und Schiebehilfe



Anbauadapter zu Lenk- u.
Schiebehilfe für „phil&teds“
Geschwistersitz oder universal
Autositz Adapter



Vorbereitung für die Montage
des Einhandantriebes der
Firma „Pro Aktiv“



Hinweis:

In Kombination mit dem Rückenblech in Muldenform (bei geringer Rücken-
höhe) kann es zu Ein-
schränkungen kommen.

Bemerkung / Kundenwunsch / Individuelle Sonderbauanfrage

Empty space for customer remarks or special requests.