
HOGGI[®]



SWINGBO VTi Ersatzteilkatalog

de

Index

| | | |
|----------|--|-------|
| 1 | Modellidentifikation und Grundausrüstung | |
| 1.1 | Modellidentifikation über das Typenschild | 4 |
| 1.2 | Grundausrüstung | 4 |
| 2 | Baugruppen | |
| 2.1 | Baugruppenübersicht | 5 |
| 3 | Ersatzteile | |
| 3.1 | Basisrahmen | 6 |
| 3.2 | Zentraleinheit | 7 |
| 3.3 | Druckplatten | 8 |
| 3.4 | Quer und Achsrohr | 9 |
| 3.5 | Kipschutz | 10 |
| 3.6 | Ankipphilfe | 11 |
| 3.7 | Sitzaufnahme | 12 |
| 3.8 | Kippverstellung | 13 |
| 3.9 | Sitzrahmen | 14 |
| 3.10 | Sitzblech | 15 |
| 3.11 | Sitzkissen | 16 |
| 3.12 | Konturiertes Sitzkissen | 17 |
| 3.13 | Hüftpelotten | 18 |
| 3.14 | Abduktionskeil | 19-20 |
| 3.15 | Schiebebügel abnehmbar | 21 |
| 3.16 | Schiebegriffe | 22 |
| 3.17 | Griffhalter | 23 |
| 3.18 | Schiebebügel, winkelverstellbar und abklappbar | 24-25 |
| 3.19 | Schiebegriffe, abklappbar | 26-27 |
| 3.20 | Schiebebügel, abklappbar | 28-29 |
| 3.21 | Querbügel | 30 |
| 3.22 | Schiebebügeloberteil | 31-32 |
| 3.23 | Schiebebügeloberteil „breit“ | 33 |
| 3.24 | Radabdeckung | 34 |
| 3.25 | Radabdeckung Alu | 35 |
| 3.26 | Bremshebel | 36 |
| 3.27 | Bremse | 37 |
| 3.28 | Verriegelung der Integrierten Bremse | 38 |
| 3.29 | Alu Lenkgabel | 39 |
| 3.30 | Skaterrolle mit Leuchtdioden | 40 |
| 3.31 | Luftrad ohne Greifreifen | 41 |
| 3.32 | Luftrad mit Trommelbremse | 42-43 |
| 3.33 | Aluminiumgreifreifen silber eloxiert | 44 |
| 3.34 | Geschlossener ergonomischer Aluminiumgreifreifen | 45 |
| 3.35 | Maxgrepp Greifreifen | 46 |
| 3.36 | Greifreifenüberzug | 47 |
| 3.37 | Speichenschutz transparent | 48 |
| 3.38 | Rücken, winkel-und höhenverstellbar | 49 |
| 3.39 | Rückenblech | 50 |
| 3.40 | Rückenbasis | 51 |
| 3.41 | Traverse mit Verbindungselementen | 52 |
| 3.42 | Rücken in Muldenform | 53 |

Index

| | | |
|------|--|-------|
| 3.43 | Kopfstützblech | 54 |
| 3.44 | Kopfstützenhalter | 55 |
| 3.45 | Kopfstütze mit Polster und Montageset | 56 |
| 3.46 | Gurtführung als T-Träger | 57 |
| 3.47 | Brust-/Thoraxpelotten | 58 |
| 3.48 | Thoraxpelotten für Muldenformrücken | 59 |
| 3.49 | Thoraxpelotten | 60 |
| 3.50 | MDP Pelottenhalter abklappbar und abnehmbar | 61 |
| 3.51 | MDP Pelottenhalter fix Befestigung an Rundrohr | 62 |
| 3.52 | MDP Thoraxpelotte | 63 |
| 3.53 | Beckengurt | 64 |
| 3.54 | 4-Punkt Beckengurt | 65 |
| 3.55 | Kniewinkelanlage | 66 |
| 3.56 | Kniewinkelanlage | 67 |
| 3.57 | Einzel-Kniewinkelanlage | 68 |
| 3.58 | Wadenpolster | 69 |
| 3.59 | Fußbretthalter hochklappbar | 70 |
| 3.60 | Fußbretthalter | 71 |
| 3.61 | Fußbretthalter für kurze UL | 72 |
| 3.62 | Fußbretthalter für Einzelfußstütze | 73 |
| 3.63 | Fußbrett aus Kunststoff | 74 |
| 3.64 | Fußgelenkgurte | 75 |
| 3.65 | Transportsicherung | 76 |
| 3.66 | Armlehne | 77 |
| 3.67 | Armlehne mit Kantelausgleich | 78-79 |
| 3.68 | Therapietisch | 80 |
| 3.69 | Klemmeinheit | 81 |
| 3.70 | Abweisrollen | 82 |
| 3.71 | Umbausatz auf Einhandantrieb | 83 |
| 3.72 | Verdeck incl. Adapter u. Regenschutz | 84 |

Modellidentifikation

Das **Typenschild vom SWINGBO**, ist hinten am Achsrohr angebracht.

Bitte geben Sie bei **Ersatzteilbestellungen** die **Seriennummer** an, um eine reibungslose Lieferung zu gewährleisten:

The image shows three identical copies of a product label for a HOGGI wheelchair. Each label contains the following information:

- Color code:** 3248-10SB-XXX
- Article number:** MD
- Serial number:** 2021/05/09 2021178999
- CE marking:** CE 60kg
- Manufacturer:** HOGGI
- Product name:** SWINGBO VTi
- Product description:** Kantelbarer Rollstuhl
- Manufacturer address:** Hoggi GmbH, Eulerstr. 27, 56235 Ransbach-Baumbach
- Origin:** MADE IN GERMANY
- Barcode:** (01)04047349096062(21)202178999
- Additional markings:** A book icon with 'i', a date '2021/05/09', and a box with 'SN'.

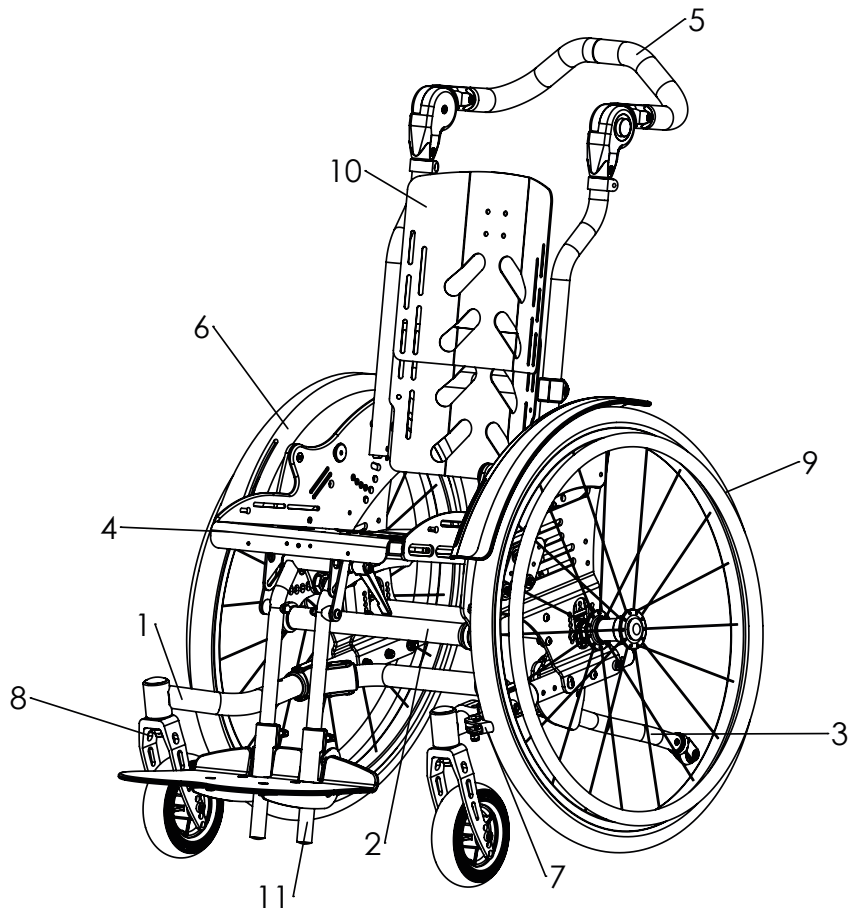
Labels on the right side of the image point to specific fields on the labels:

- Farbcode
- Artikelnummer
- Seriennummer
- CE-Kennzeichnung
- Sitzbreite
- Typenbezeichnung / Produktname
- Maximales Benutzergewicht / Maximale Zuladung
- Hersteller
- Herstellungsort
- Herstellungsjahr

Die **Grundausrüstung** beinhaltet:

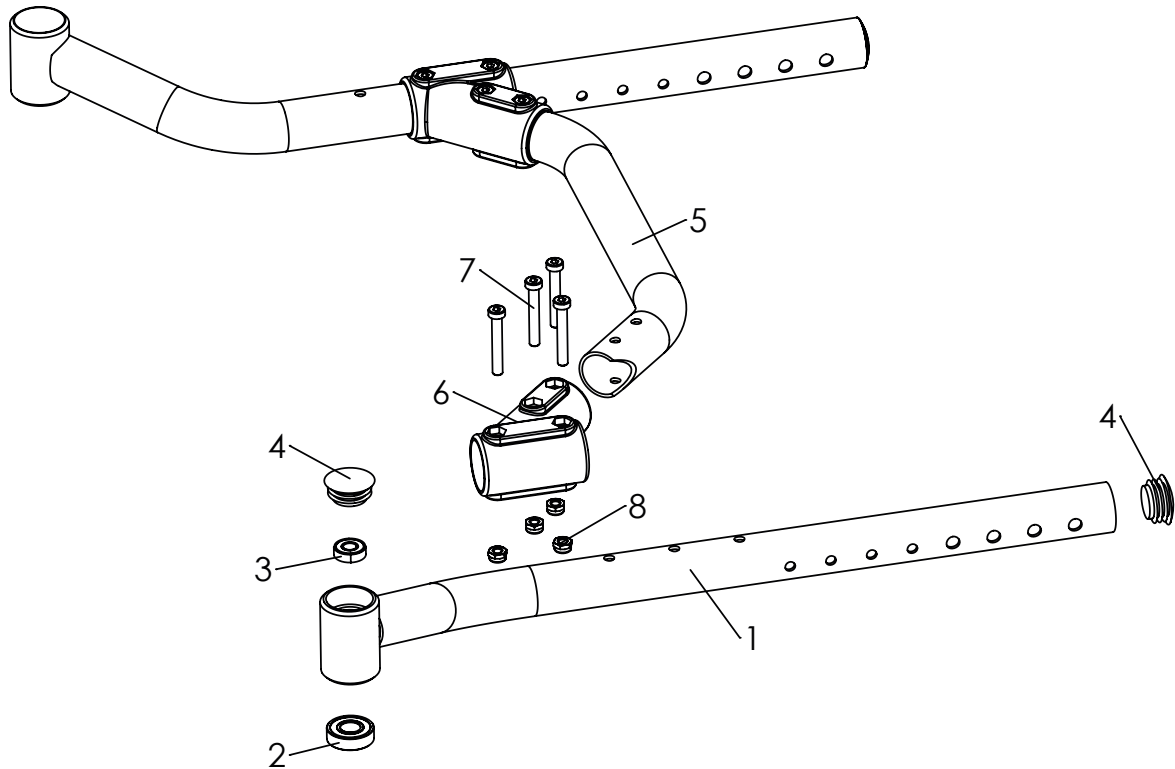
- SWINGBO VTi Rollstuhl (Untergestell und Sitzsystem)
- Vorder- und Hinterräder mit Luft- oder PU-Bereifung
- Radabdeckung mit integrierter Bremse
- Schiebebügel oder Schiebegriffe
- Kippschutz

Baugruppenübersicht



| Pos | Artikelbezeichnung | ab Seite |
|-----|-------------------------------|----------|
| 1 | Basisrahmen | 6 |
| 2 | Querrohr | 9 |
| 3 | Kippschutz | 10 |
| 4 | Sitz | 14 |
| 5 | Schiebebügel | 21 |
| 6 | Radabdeckung | 34 |
| 7 | Bremse | 36 |
| 8 | Lenkräder | 39 |
| 9 | Antriebsräder und Greifreifen | 41 |
| 10 | Rücken | 49 |
| 11 | Kniewinkelanlage | 66 |

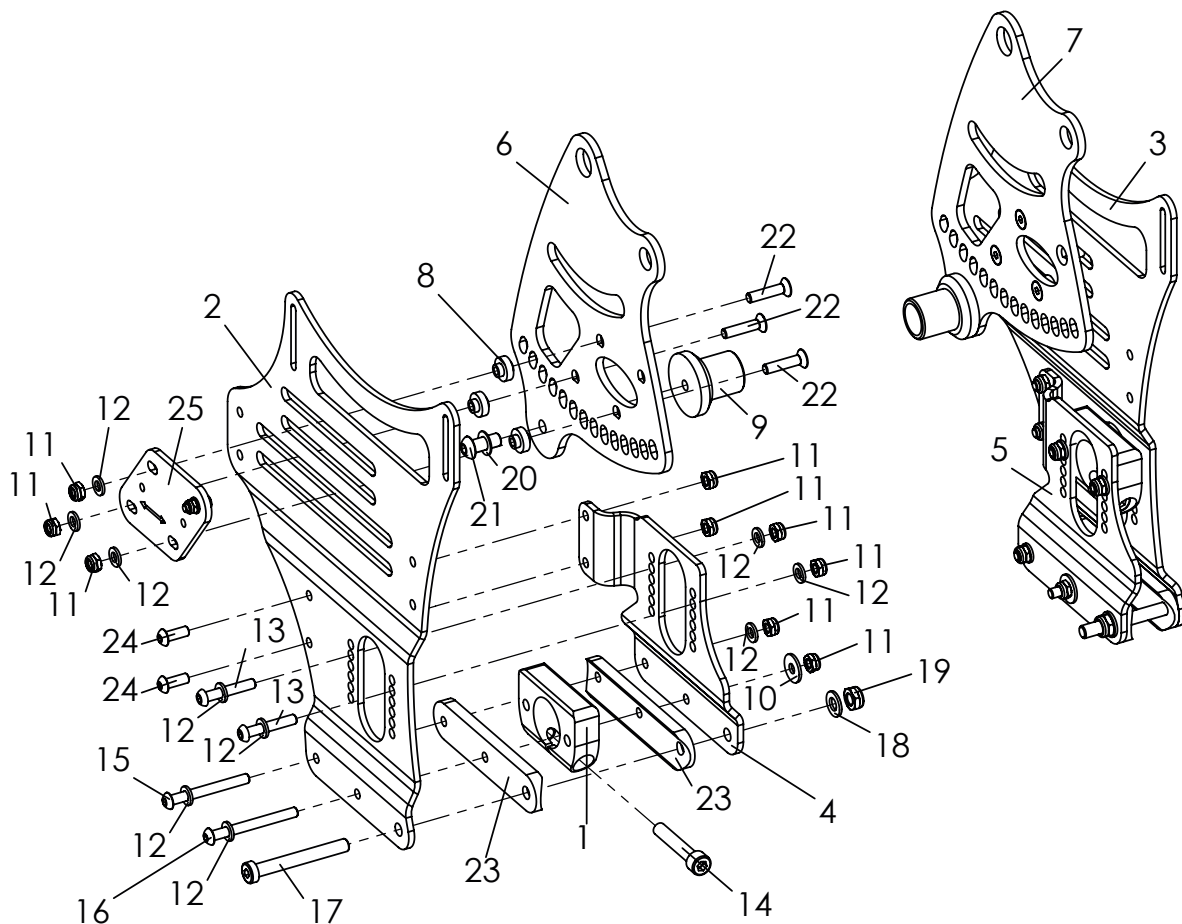
Ersatzteile



| Pos | Artikelnummer | Artikelbezeichnung | Menge | ME |
|------------|-----------------------|---|----------|-----------|
| 1-8 | 3248-11SBE-000 | Basisrahmen, komplett in Rahmenfarbe | 1 | St |
| 1-4 | 3248-1116E-000 | Seitenrahmen links | 1 | St |
| | 3248-1117E-000 | Seitenrahmen rechts | 1 | St |
| 2 | 1090-0005 | Rillenkugellager 6001 D28xd12x8 | 2 | St |
| 3 | 1090-0001 | Rillenkugellager 619-8 D19xd8x6 | 2 | St |
| 4 | 1141-0016 | Lamellenstopfen | 4 | St |
| 5-8* | 3240-12SBE-000 | Querrohr | 1 | St |
| 6 | 3240-1160 | Verbinder | 2 | St |
| 7 | 1022-0640 | Zylinderschraube niedriger Kopf M6x40 | 8 | St |
| 8 | 1042-0006 | Sechskantmutter selbstsichernd M6 | 8 | St |

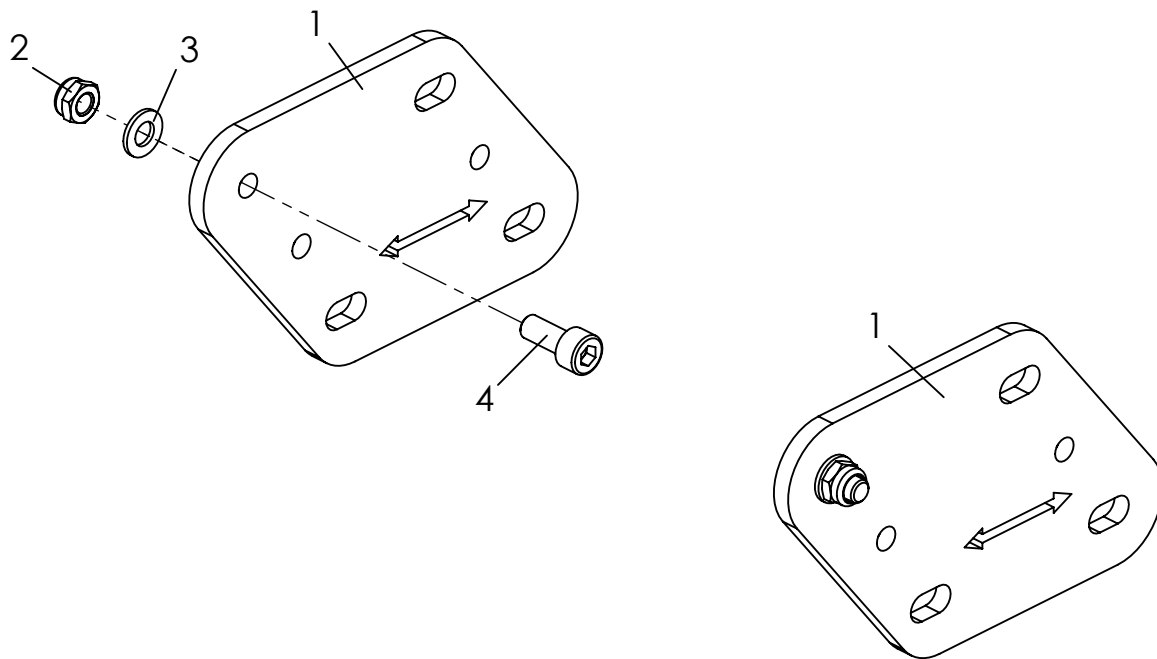
* Querrohr (Pos.5) = Artikelnummer durch Angabe der Sitzbreite +2 vervollständigen.

Ersatzteile



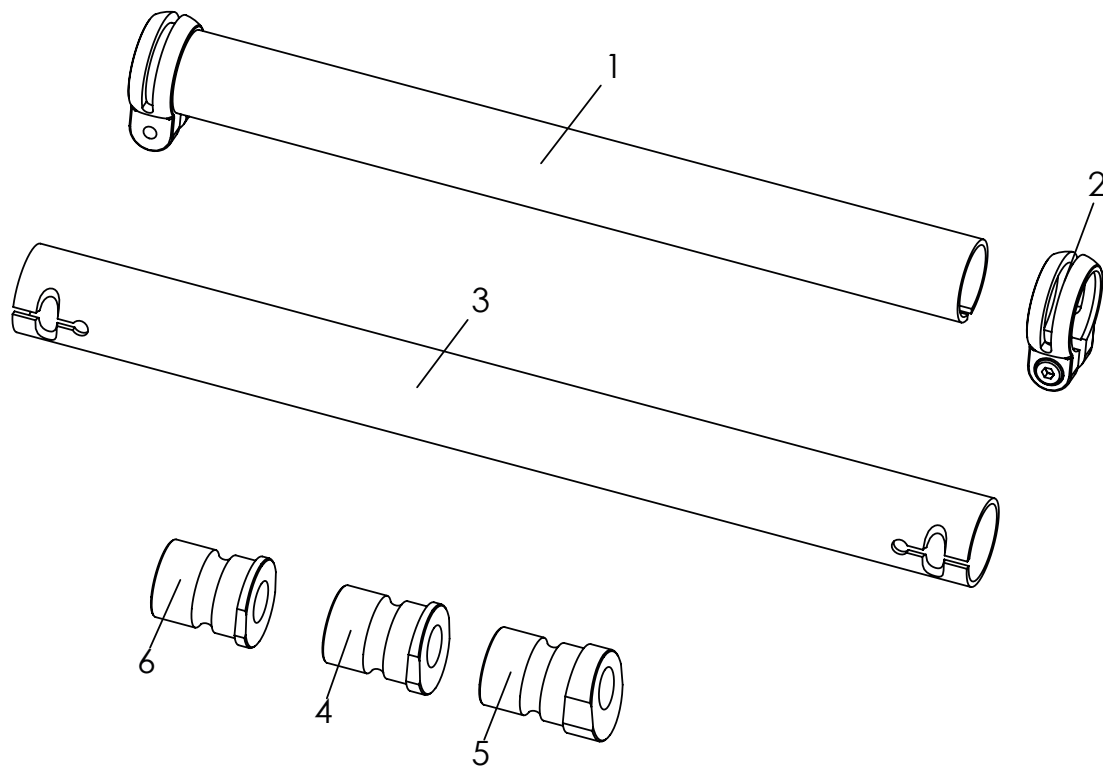
| Pos | Artikelnummer | Artikelbezeichnung | Menge | ME |
|-------------|-----------------------|--|----------|------------|
| 1-24 | 3248-1200E | Zentraleinheit, komplett, ohne Druckplatten | 1 | Set |
| 1 | 3240-1340-007 | Positionsadapter, schwarz eloxiert | 2 | St |
| 2 | 3248-1251-015 | Basisplatte links, Feinstruktur, schwarz | 1 | St |
| 3 | 3248-1252-015 | Basisplatte rechts, Feinstruktur, schwarz | 1 | St |
| 4 | 3248-1255-015 | Adapterplatte links, Feinstruktur, schwarz | 1 | St |
| 5 | 3248-1256-015 | Adapterplatte rechts, Feinstruktur, schwarz | 1 | St |
| 6 | 3248-1261-015 | Kantellager links, Feinstruktur, schwarz | 1 | St |
| 7 | 3248-1262-015 | Kantellager rechts, Feinstruktur, schwarz | 1 | St |
| 8 | 3248-1264 | Führungsbuchse Kantellager | 6 | St |
| 9 | 3245-1211-006 | Klemmstutzen 30,eloxiert | 2 | St |
| 10 | 1055-0006 | Scheibe A6,4 | 2 | St |
| 11 | 1042-0006 | Sechskantmutter selbstsichernd M6 | 18 | St |
| 12 | 1051-0006 | Scheibe 125 A6,4 | 20 | St |
| 13 | 1029-0635 | Linsenkopfschraube M6x35 | 4 | St |
| 14 | 1021-0845 | Zylinderschraube M8x45 | 2 | St |
| 15 | 1029-0655 | Linsenschraube M6x55 | 2 | St |
| 16 | 1029-0660 | Linsenschraube M6x60 | 2 | St |
| 17 | 1022-0865 | Zylinderschraube niedriger Kopf M8x65 | 2 | St |
| 18 | 1051-0008 | Scheibe A8,4 | 2 | St |
| 19 | 1042-0008 | Sechskantmutter selbstsichernd M8 | 2 | St |
| 20 | 1052-0008 | Federscheibe 137 B8 | 2 | St |
| 21 | 1029-0820 | Linsenschraube M8x20 | 2 | St |
| 22 | 1024-0627 | Senkschraube M6x27 | 6 | St |
| 23 | 3248-1156 | Sattelschiene 100 | 4 | St |
| 24 | 1029-0616 | Linsenschraube M6x16 | 4 | St |
| 25 | 3248-1265E-000 | Druckplatten, in Rahmenfarbe | 1 | Paa |

Ersatzteile



| Pos | Artikelnummer | Artikelbezeichnung | Menge | ME |
|------------|-----------------------|-------------------------------------|----------|-------------|
| 1-4 | 3248-1265E-000 | Druckplatten, in Rahmenfarbe | 1 | Paar |
| 2 | 1051-0005 | Scheibe 125 A5,3 | 2 | St |
| 3 | 1021-0512 | Zylinderschraube M5x12 | 2 | St |
| 4 | 1042-0005 | Sechskantmutter selbstsichernd M5 | 2 | St |

Ersatzteile

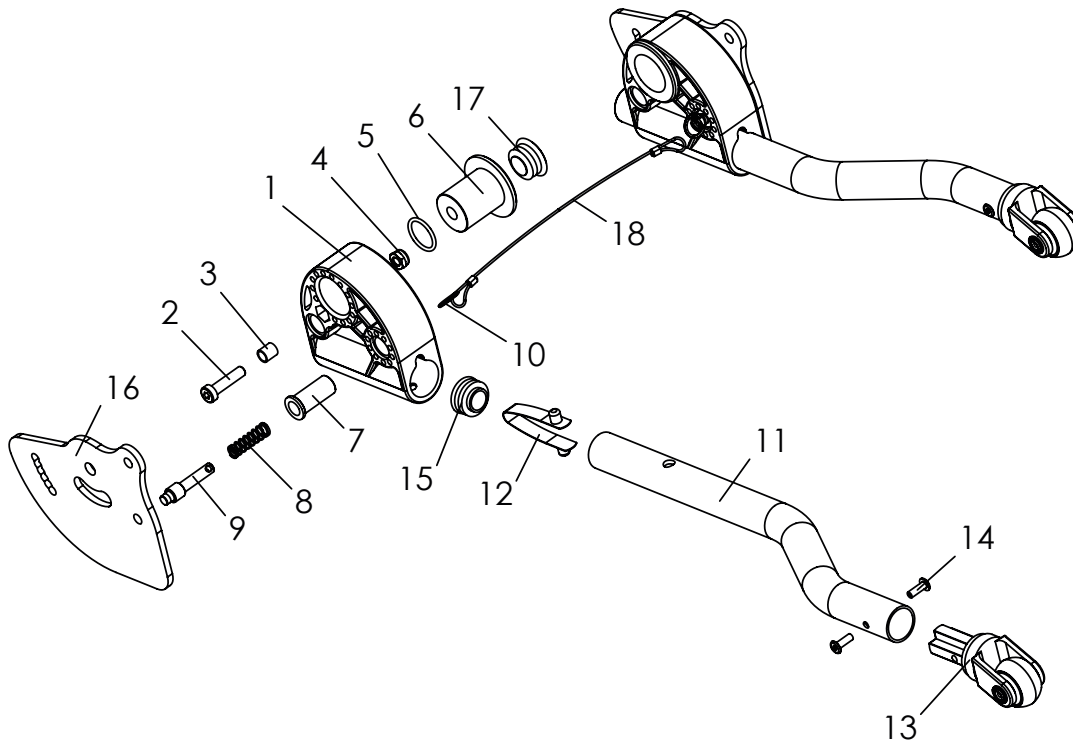


| Pos | Artikelnummer | Artikelbezeichnung | Menge | ME |
|-----|---------------|--|-------|----|
| 1* | 3246-12SB-007 | Querrohr | 1 | St |
| 2 | 1129-0010 | Sattelklemmring d29,8mm, mit Schrauben | 2 | St |
| 3** | 3240-14SB-007 | Achsrohr, schwarz eloxiert | 1 | St |
| 4 | 3240-1352-006 | Adaptergehäuse 6° | 2 | St |
| 5 | 3240-1362-006 | Adaptergehäuse 9° | 2 | St |
| 6 | 3240-1372-006 | Adaptergehäuse 3° | 2 | St |

* Querrohr (Pos.1) = Artikelnummer durch Angabe der Sitzbreite vervollständigen.

** Achsrohr (Pos.3) = Artikelnummer durch Angabe der Sitzbreite +2 vervollständigen.

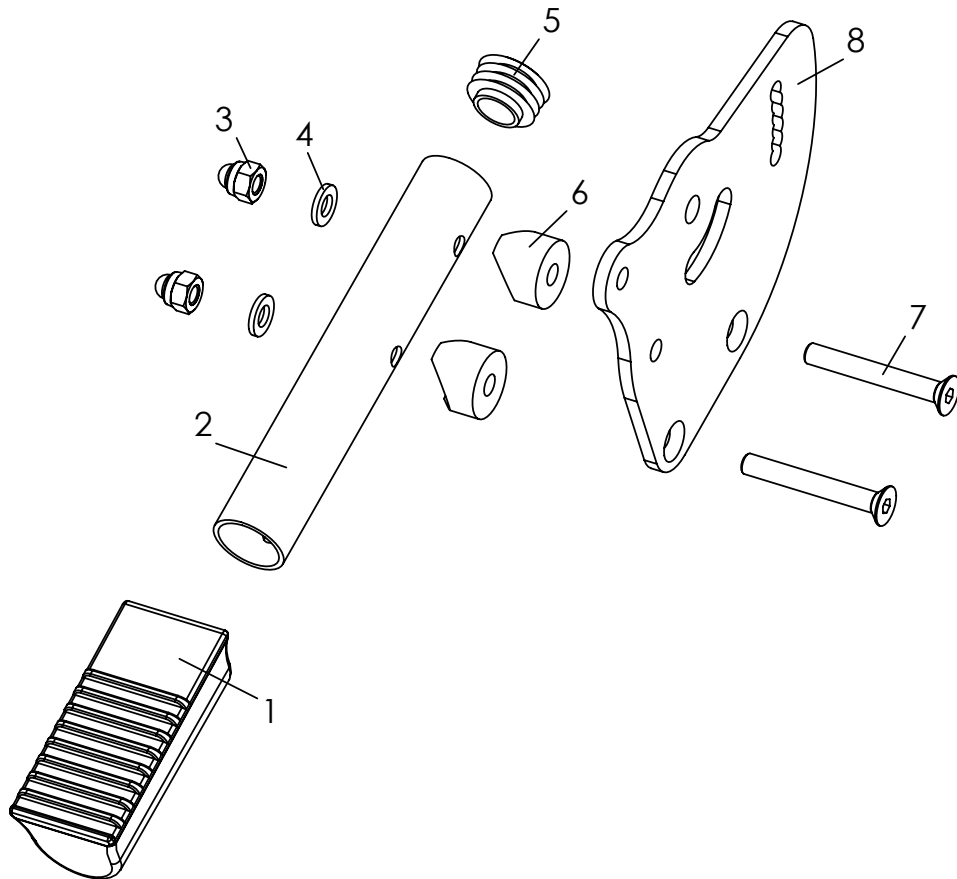
Ersatzteile



| Pos | Artikelnummer | Artikelbezeichnung | Menge | ME |
|-------------|-------------------|--------------------------------------|----------|-----------|
| 1-17 | 3248-1801E | Kippschutz links | 1 | St |
| | 3248-1802E | Kippschutz rechts | 1 | St |
| 1 | 3248-1821 | Kippschutzhalter | 1 | St |
| 2 | 1022-0625 | Zylinderschraube niedriger Kopf 6x25 | 1 | St |
| 3 | 1114-0055 | Buchse 8x0,8x8,7 | 1 | St |
| 4 | 1042-0006 | Sechskantmutter, selbstsichernd M6 | 1 | St |
| 5 | 1150-0001 | O-Ring18x2 | 1 | St |
| 6 | 3248-1812 | Lagerachse Kippschutzaufnahme | 1 | St |
| 7 | 3201-7520 | Federgehäuse | 1 | St |
| 8 | 1131-0036 | Druckfeder D-127D 0,8x8,3x29 | 1 | St |
| 9 | 3201-7530 | Sperrriegel | 1 | St |
| 10 | 1129-0036 | Schlüsselring 16x1,6 | 1 | St |
| 11-15 | 3248-1861E | Kippschutzrohr, links komplett | 1 | St |
| | 3248-1862E | Kippschutzrohr, rechts komplett | 1 | St |
| 11 | 3248-1831-007 | Kippschutzrohr, schwarz eloxiert | 1 | St |
| 12 | 1134-0008 | Stativfeder D-13 2 Köpfe | 1 | St |
| 13 | 1249-0007 | Einsteckrolle für Kippschutz | 1 | St |
| 14 | 1062-0412-006 | Blindnieten F4x8 | 2 | St |
| 15 | 1141-0008 | Lamellenstopfen SFL 22x0,8-3,0 | 1 | St |
| 16 | 3248-1811-015 | Führungsplatte Kippschutz | 1 | St |
| 17 | 1141-0009 | Lamellenstopfen SFL 25x1-2,5 | 2 | St |
| 18 | 3248-188x | Auslösedrahtseil für VT1 | 1 | St |

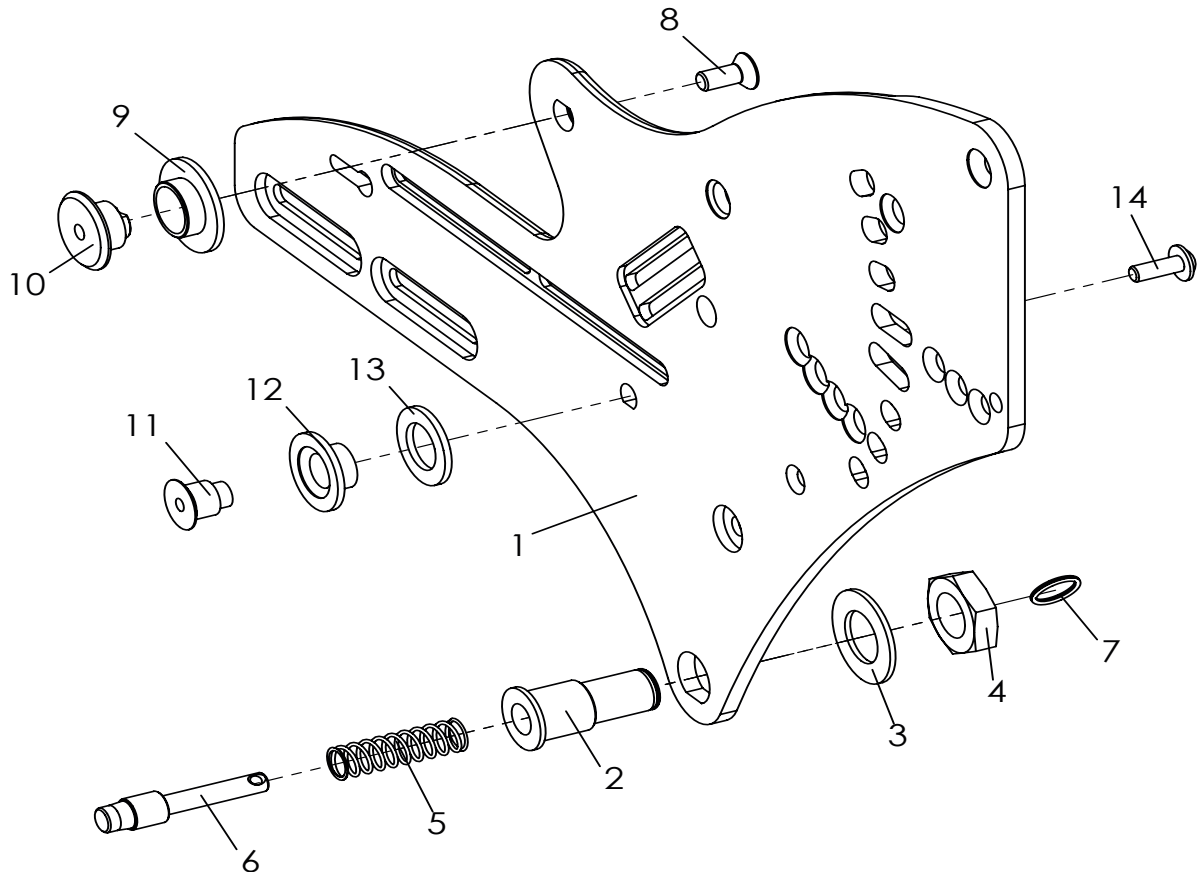
| | | | | | | | | | |
|---|----|----|----|----|----|----|----|----|----|
| SB = | 24 | 26 | 28 | 30 | 32 | 34 | 36 | 40 | 44 |
| X = | 1 | 2 | 3 | 4 | 5 | 6 | 7 | 8 | 9 |
| Bei Bestellung bitte passende Zahl angeben! | | | | | | | | | |

Ersatzteile



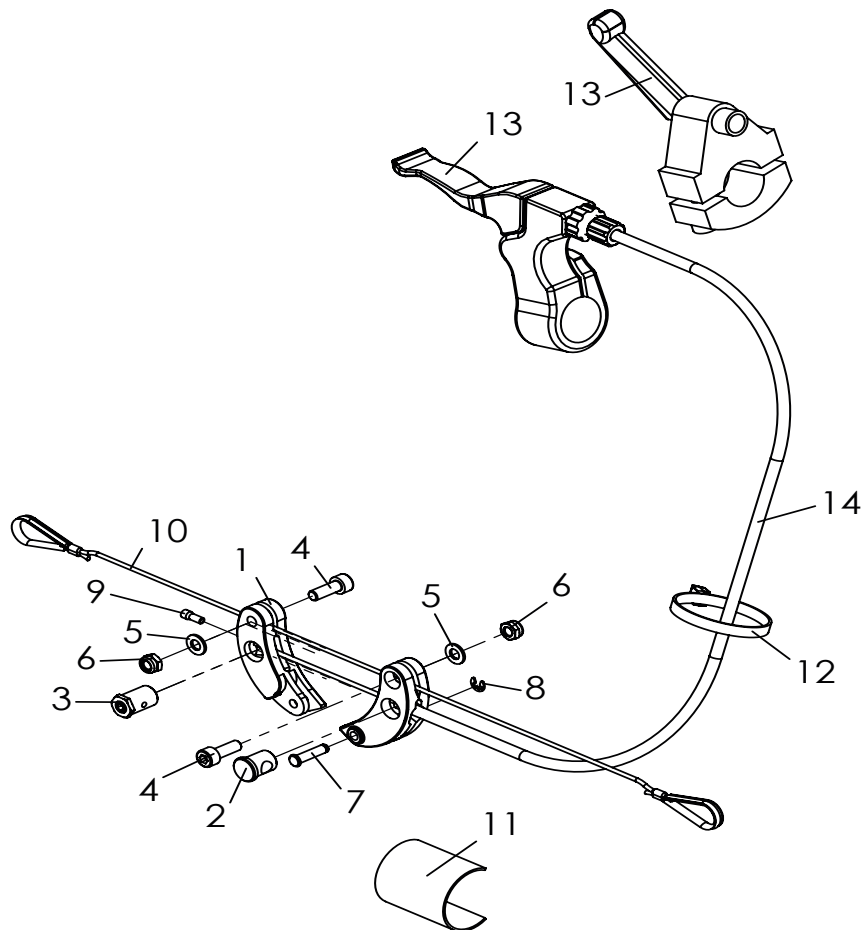
| Pos | Artikelnummer | Artikelbezeichnung | Menge | ME |
|-----|-------------------------|--|-------|----|
| 1-8 | SA-0306/1-KP | Ankipphilfe (Anbauseite links) | 1 | St |
| | SA-0306/2-KP | Ankipphilfe (Anbauseite rechts) | 1 | St |
| 1 | 7000-0068 | Fußtritt aus Kunststoff D22 72x33mm | 1 | St |
| 2 | 3245-5724_SA-0306 | Querrohr SB 24 mit Bohrung für Ankipphilfe | 1 | St |
| 3 | 1044-0006 | Sechskanthenmutter selbstsichernd M6 | 2 | St |
| 4 | 1051-0006 | Scheibe A6,4 verz DIN/ISO 125 A6,4 | 2 | St |
| 5 | 1141-0008 | Lamellenstopfen SFL 22x0,8-3,0 schwarz | 1 | St |
| 6 | 1111-0015 | Kehlscheibe PA schw 20x6,4x8 | 2 | St |
| 7 | 1024-0645 | Senkschraube M6x45 durchgehendes Gewinde ohne Schaft | 2 | St |
| 8 | 3248-1811-015_SA-0306/1 | Führungsplatte Kippschutz links | 1 | St |
| | 3248-1811-015_SA-0306/2 | Führungsplatte Kippschutz rechts | 1 | St |

Ersatzteile



| Pos | Artikelnummer | Artikelbezeichnung | Menge | ME |
|-------------|-----------------------|--|----------|-----------|
| 1-14 | 3248-1512E-015 | Sitzaufnahme, links, komplett | 1 | St |
| | 3248-1513E-015 | Sitzaufnahme, rechts, komplett | 1 | St |
| 1 | 3248-1512-015 | Sitzaufnahme links, Feinstruktur, schwarz | 1 | St |
| | 3248-1513-015 | Sitzaufnahme rechts, Feinstruktur, schwarz | 1 | St |
| 2 | 3246-1145 | Riegelgehäuse | 1 | St |
| 3 | 1052-0016 | Federscheibe Form B16 | 1 | St |
| 4 | 1040-0016 | Sechskantmutter (Feingewinde!) M16 | 1 | St |
| 5 | 1131-0070 | Druckfeder D-162 | 1 | St |
| 6 | 3240-2422 | Riegel | 1 | St |
| 7 | 1129-0036 | Schlüsselring 16x1,6 | 1 | St |
| 8 | 1024-0614 | Senkschraube M6x14 | 1 | St |
| 9 | 3246-1146 | Bundbuchse 30x18x15x7,2 | 1 | St |
| 10 | 3246-1147 | Lagerachse Kantelung | 1 | St |
| 11 | 3246-1521 | Anschlagbolzen | 1 | St |
| 12 | 3246-1522 | Anschlagbuchse | 1 | St |
| 13 | 1113-0052 | Scheibe PA natur 25x15x2 | 1 | St |
| 14 | 1030-0514 | Linsenflanschkopfschraube M5x14, Loctite | 1 | St |

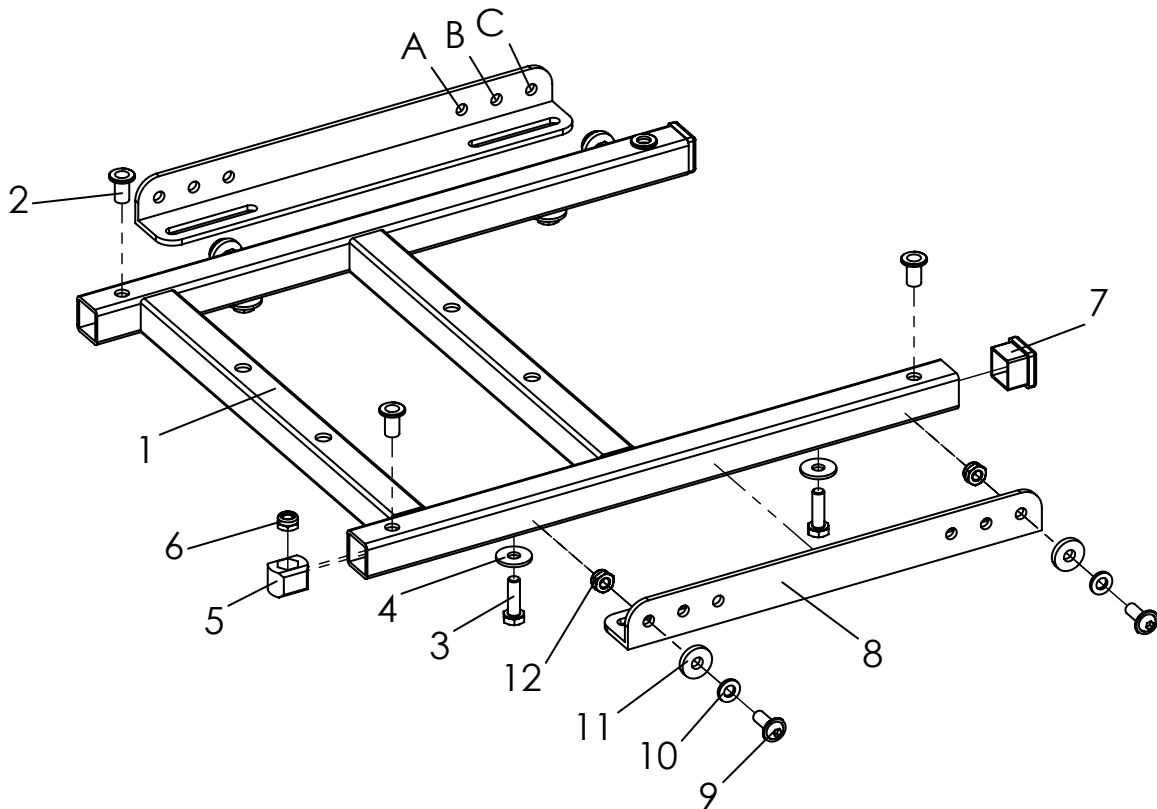
Ersatzteile



| Pos | Artikelnummer | Artikelbezeichnung | Menge | ME |
|-------------|-------------------|---|----------|-----------|
| 1-12 | 3246-19SBE | Kippverstellung | 1 | St |
| 1-9 | 1209-1260E | Seilzugübersetzer mit Montagematerial | 1 | Set |
| 1 | 1209-1261 | Zughebel | 2 | St |
| 2 | 1209-1262 | Bowdenzugaufnahme | 1 | St |
| 3 | 1099-0025 | Schraubnippel D10x16 mm | 1 | St |
| 4 | 1021-0512 | Zylinderschraube m ISK verz M5x12 | 2 | St |
| 5 | 1051-0005 | Scheibe A5,3 | 2 | St |
| 6 | 1042-0005 | Sechskantmutter selbstsichernd verz M5 | 2 | St |
| 7 | 3257-1715 | Sicherungswelle 15 | 1 | St |
| 8 | 1081-0003 | Sicherungsscheibe verz. 3,2 | 1 | St |
| 9 | 1209-0007 | Endkappe Aluminium U-BA-S für Bowdenzugseil | 1 | St |
| 10 | 3246-198X | Auslöse-Drahtseil mit Kauschen | 1 | St |
| | 1099-0018 | Kausche nach DIN 65457, RW 2,5, verzinkt | 2 | St |
| | 1089-0005 | Seilklemme (Pressklemme) Alu 1,6-2 mm | 2 | St |
| | 1129-0011 | Feinstseil 1,2x1,8 mm PA12 natur | 1 | St |
| 11 | 1500-0013 | Flauschband selbstklebend 38 mm | 0,1 | m |
| 12 | 1089-0004 | Kabelbinder schwarz, 4,8 x 178 schwarz | 1 | St |
| 13 | 1209-0017 | Bremshebel m. geteilter Klemme, d 22 mm schwarz | 1 | St |
| | 1209-0036 | Auslösehebel D22 (Für Schiebebügel "breit") | 1 | St |
| 14 | 1209-0016 | Bowdenzug BZ-1100x1230-HOG für Bremshebel m. geteilter Klemme | 1 | St |
| | 1209-0037 | Bowdenzug für Auslösehebel1500/2000 | 1 | St |

| | | | | | | | |
|---|----|----|----|----|----|----|----|
| SB = | 24 | 26 | 28 | 30 | 32 | 34 | 36 |
| X = | 1 | 2 | 3 | 4 | 5 | 6 | 7 |
| Bei Bestellung bitte passende Zahl angeben! | | | | | | | |

Ersatzteile



| Pos | Artikelnummer | Artikelbezeichnung | Menge ME |
|-------------|-----------------------|--|-------------|
| 1-13 | 3248-23SBE-015 | Sitzrahmen komplett mit Tragwinkeln | 1 St |
| 1-7 | 3248-22SBE-015 | Sitzrahmen mit Verbindungselementen, Feinstruktur, schwarz | 1 St |
| 2 | 1049-0063 | Einnietmutter | 4 St |
| 3 | 1011-0620 | Sechskantschraube M6x20 | 4 St |
| 4 | 1055-0006 | Scheibe A6,4 | 4 St |
| 5 | 3231-2262 | Klemmkloben | 4 St |
| 6 | 1042-0006 | Sechskantmutter selbstsichernd M6 | 4 St |
| 7 | 1141-0020 | Lamellenstopfen VL 20 | 2 St |
| 8 | 3248-1551-015 | Tragwinkel | 2 St |
| 9 | 1030-0616 | Linsen-Flanschkopf M6x16 | 4 St |
| 10 | 1051-0006 | Scheibe A6,4 | 4 St |
| 11 | 1059-0003 | Scheibe 17x6,4x3 | 4 St |
| 12 | 1042-0006-033 | Sechskantmutter selbstsichernd M6 | 4 St |
| 13 | 1030-0516 | Linsen-Flanschkopfschraube verz M5x16 | 4 St |

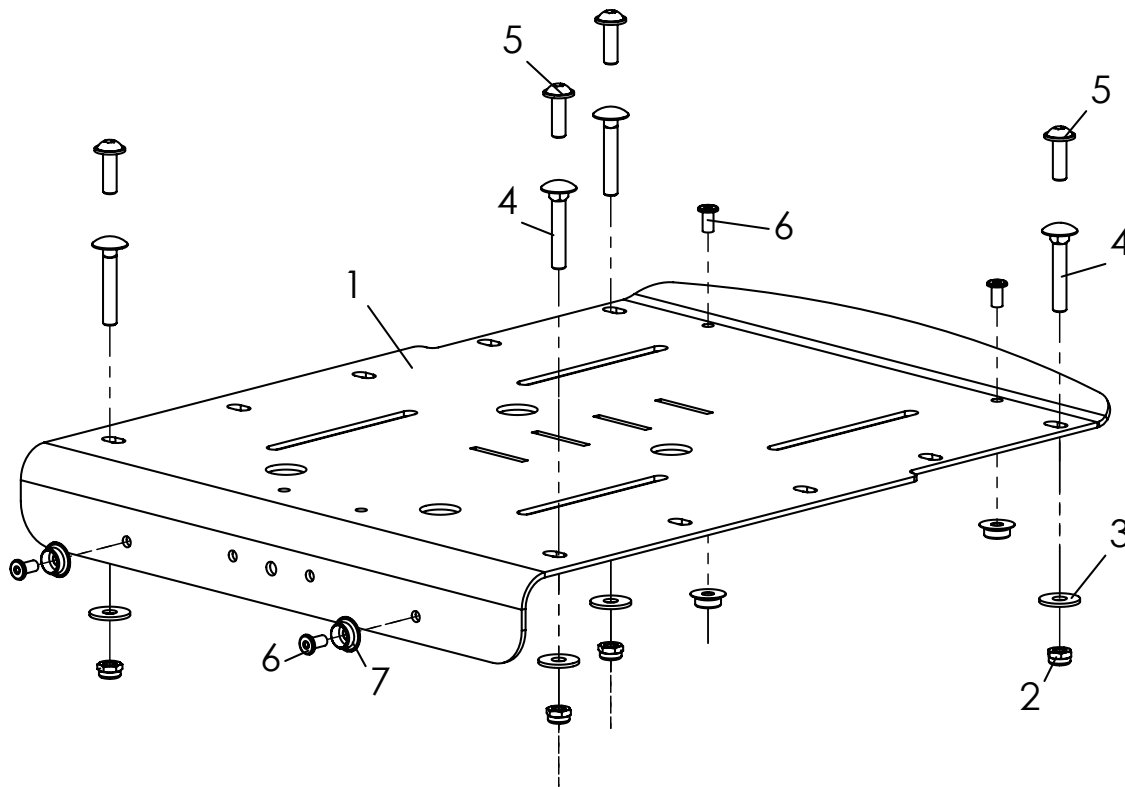
Hintere Verschraubungsposition Tragwinkel (Pos. 3248-1551-015)

| | | | | | | | |
|--------|----|----|----|----|----|----|----|
| SB = | 24 | 26 | 28 | 30 | 32 | 34 | 36 |
| Pos. = | A | A | A | B | C | C | C |

Artikelnummer 3248-22SBE-015 (Pos. 1-7) nur für Modelle ab Baujahr 12/2023.

Artikelnummer 3248-23SBE-015 (Pos. 1-13) für Modelle vor Baujahr 12/2023.

Ersatzteile



| Pos | Artikelnummer | Artikelbezeichnung | Menge ME |
|------------|----------------------|---|-------------|
| 1-5 | 3246-24SB-015 | Sitzblech, Feinstruktur, schwarz | 1 St |
| 1 | 3246-25SB-015 | Sitzblech, Feinstruktur, schwarz | 1 St |
| 2 | 1042-0005 | Sechskantmutter selbstsichernd M5 | 4 St |
| 3 | 1055-0005 | Scheibe A5,3 | 4 St |
| 4 | 1026-0530 | Flachrundschraube M5x30 | 4 St |
| 5 | 1030-0516 | Linsen-Flanschkopfschraube verz M5x16 | 4 St |
| 6* | 1061-0406 | Blindniet F4x6 | 4 St |
| 7* | 1533-0005 | Druckknopf Kugelteil | 4 St |

* Nur bei Verwendung von Hoggi Sitzkissen.

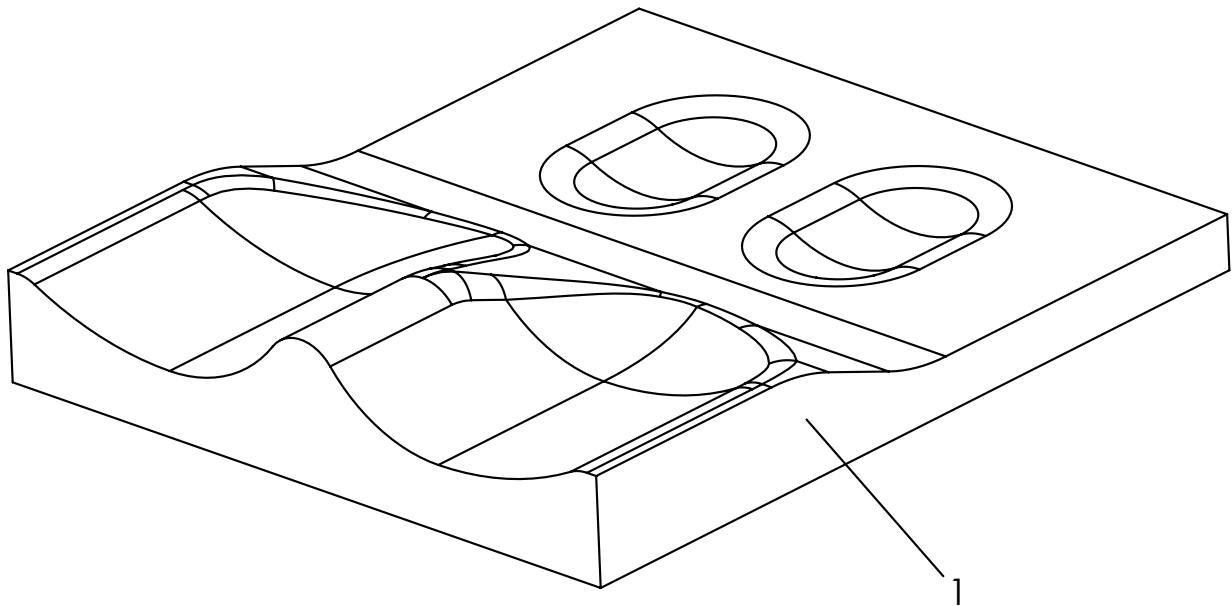
Ersatzteile



| Pos | Artikelnummer | Artikelbezeichnung | Menge | ME |
|-----|---------------|---|-------|------|
| 1 | 3246-71SB-306 | Sitzkissen, 3 cm dick | 1 | St |
| | 3246-71SB-346 | Sitzkissen, 3 cm dick, schwarz | 1 | St |
| | 3246-71SB-SA | Sitzkissen, 3 cm dick, Sonderfarbe | 1 | St |
| 2 | 3245-72SB-306 | Rückenkissen, Rücken in Muldenform 2,5 cm dick | 1 | St |
| | 3245-72SB-346 | Rückenkissen, Rücken in Muldenform 2,5 cm dick, schwarz | 1 | St |
| | 3245-72SB-SA | Rückenkissen, Rücken in Muldenform 2,5 cm dick, Sonderfarbe | 1 | St |
| 3-4 | 3245-73SB-306 | Rückenkissen mit Seitenteilen, 2,5 cm dick | 1 | St |
| | 3245-73SB-346 | Rückenkissen mit Seitenteilen, 2,5 cm dick, schwarz | 1 | St |
| | 3245-73SB-SA | Rückenkissen mit Seitenteilen, 2,5 cm dick, Sonderfarbe | 1 | St |
| 4 | 3245-7615-306 | Seitenteile für Rückenkissen, SB 24-44 | 1 | Paar |
| 5 | 3246-77SB-306 | Sitzkissen, 3 cm dick, mit Ausschnitten für Hüftpelotten | 1 | St |
| | 3246-77SB-346 | Sitzkissen, 3 cm dick, mit Ausschnitten für Hüftpelotten, schwarz | 1 | St |
| | 3246-77SB-SA | Sitzkissen, 3 cm dick, mit Ausschnitten für Hüftpelotten, Sonderfarbe | 1 | St |

| | | |
|-----------|-----------|--------------------------------|
| Farbcodes | 306 = | Schwarz Karo |
| | 346 = | Schwarz |
| | SA-0390 = | Sonderfarbe |
| | | 321 = Abstandsgewirke, schwarz |
| | | 347 = Beere Soft |
| | | 348 = Grau Soft |
| | | 349 = Türkis Soft |

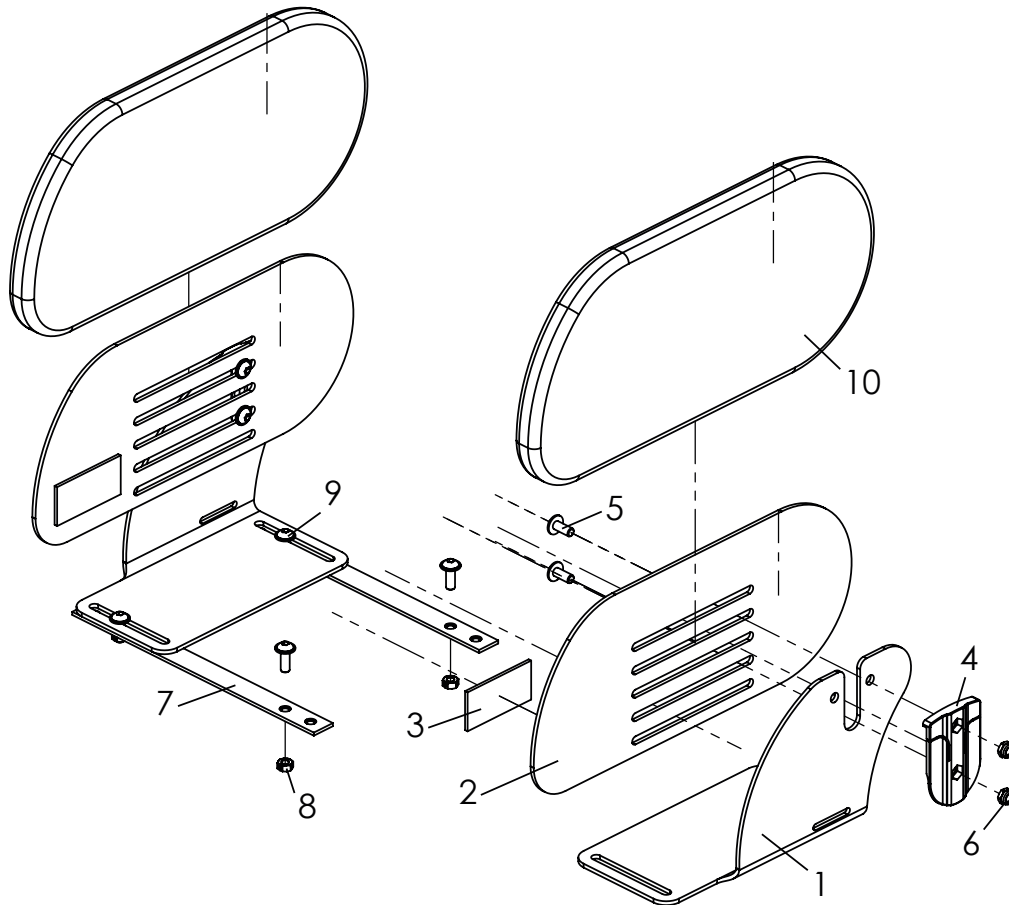
Ersatzteile



| Pos | Artikelnummer | Artikelbezeichnung | Menge | ME |
|-----|---------------|--|-------|----|
| 1 | 3246-80SB-346 | Konturiertes Sitzkissen mit Bezug, schwarz | 1 | St |
| | 3246-80SB-SA | Konturiertes Sitzkissen mit Bezug, Sonderfarbe | 1 | St |

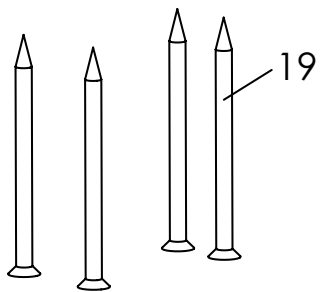
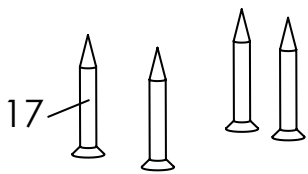
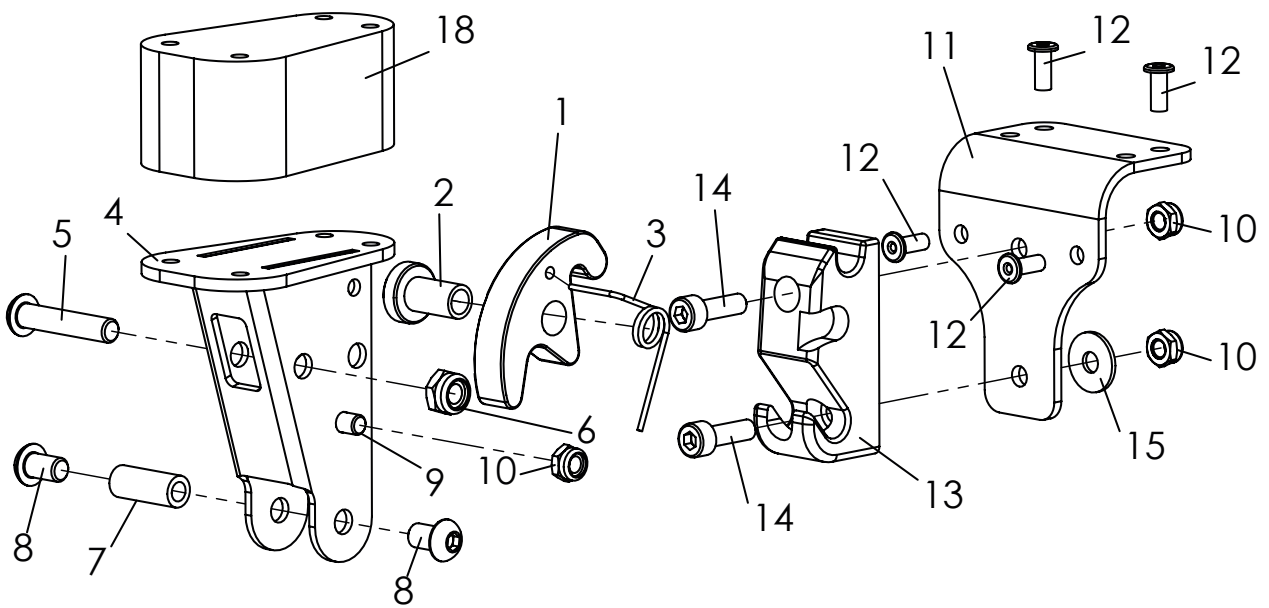
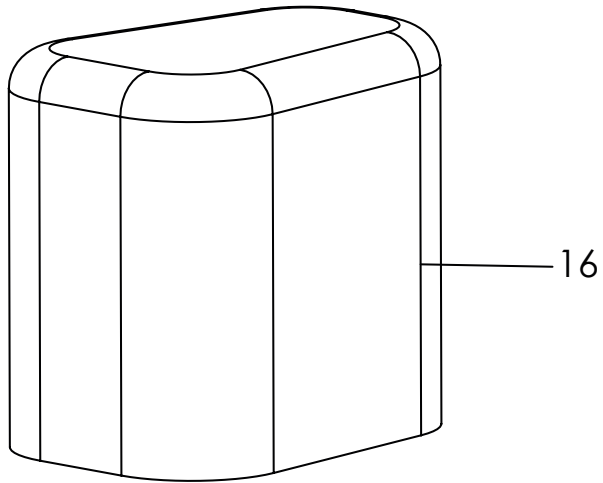
| | | |
|-----------|-----------|--------------------------------|
| Farbcodes | 306 = | Schwarz Karo |
| | 346 = | Schwarz |
| | SA-0390 = | Sonderfarbe |
| | | 321 = Abstandsgewirke, schwarz |
| | | 347 = Beere Soft |
| | | 348 = Grau Soft |
| | | 349 = Türkis Soft |

Ersatzteile



| Pos | Artikelnummer | Artikelbezeichnung | Menge | ME |
|------------|----------------------|---|----------|-----------|
| 1-9 | 3248-6501-346 | Hüftpelotten Gr. 1, schwarz | 1 | St |
| | 3248-6502-346 | Hüftpelotten Gr. 2, schwarz | 1 | St |
| 1 | 3248-6511-001 | Hüftpelottenhalter links Gr. 1, schwarz | 1 | St |
| | 3248-6512-001 | Hüftpelottenhalter rechts Gr. 1 schwarz | 1 | St |
| 2 | 3248-6521-001 | Gerade Hüftpelotte Gr. 1 schwarz | 1 | St |
| | 3249-6521-001 | Gerade Hüftpelotte Gr. 2 schwarz | 1 | St |
| 3 | 1501-0003 | Hakenband schwarz selbstkl. 25mm breit, ca. 10 cm | 0,2 | m |
| 4 | 3231-2622 | Arretierschwert | 2 | St |
| 5 | 1030-0512 | Linsen - Flanschkopfschraube M5x12 | 8 | St |
| 6 | 1042-0005 | Sechskantmutter selbstsichernd M5 | 4 | St |
| 7 | 3245-6510 | Gewindeleiste Gr. 1 | 2 | St |
| 8 | 1049-0066 | Biloc-Mutter M5 | 4 | St |
| 9 | 1030-0514 | Linsen-Flanschkopfschraube verz M5x14 | 4 | St |
| 10 | 3248-6550-346 | Hüftpolster Gr. 1, schwarz | 1 | Paar |
| | 3249-6550-346 | Hüftpolster Gr. 2, schwarz | 1 | Paar |

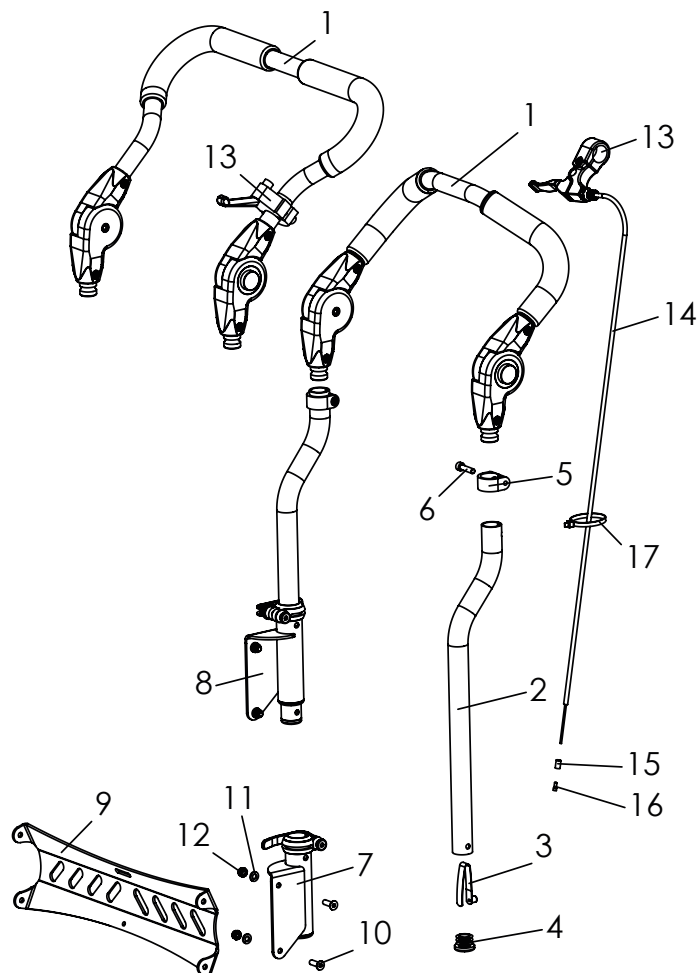
Ersatzteile



Ersatzteile

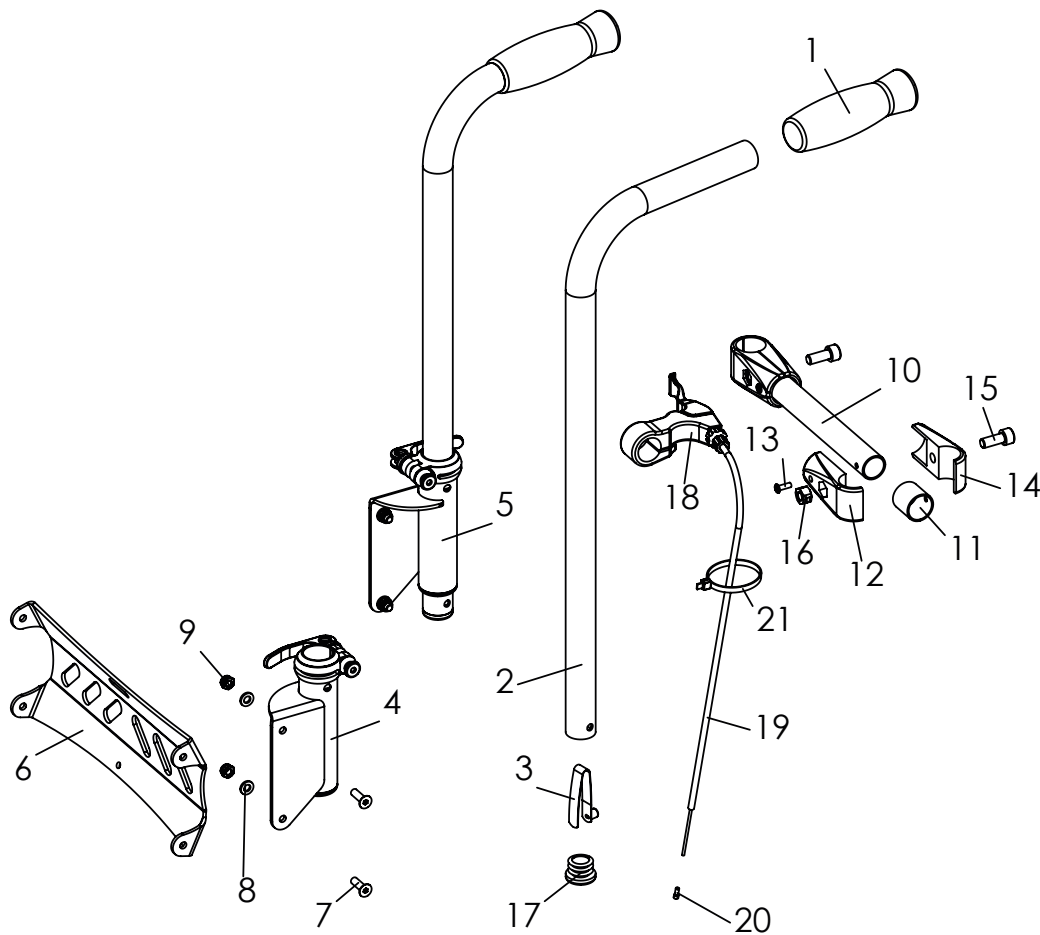
| Pos | Artikelnummer | Artikelbezeichnung | Menge | ME |
|-------------|---------------------|--|----------|-----------|
| 1-17 | 3231-7800 | Abduktionskeil Gr. 1 abschwenkbar und abnehmbar, ohne Bezug | 1 | St |
| | 3231-7900 | Abduktionskeil Gr. 2 abschwenkbar und abnehmbar, ohne Bezug | 1 | St |
| | 3233-7800 | Abduktionskeil Gr. 3 abschwenkbar und abnehmbar, ohne Bezug | 1 | St |
| 1 | 3231-7841 | Arretierhaken | 1 | St |
| 2 | 3231-7842 | Lager Arretierhaken | 1 | St |
| 3 | 3231-7843 | Schenkelfeder 1,25 x 9,25 x 2,25 | 1 | St |
| 4 | 3231-7820-032 | A-Keil-Träger, stumpf matt schwarz | 1 | St |
| 5 | 1029-0630 | Linsenschraube M6x30 | 1 | St |
| 6 | 1042-0006 | Sechskantmutter selbstsichernd M6 | 1 | St |
| 7 | 1114-0067 | Buchse verz 8xM6x20 | 1 | St |
| 8 | 1030-0608 | Linsen-Flanschkopfschraube M6x8 | 2 | St |
| 9 | 1021-0508 | Zylinderschraube M5x8 | 1 | St |
| 10 | 1042-0005 | Sechskantmutter selbstsichernd M5 | 3 | St |
| 11 | 3231-7831-032 | Basisblech A-Keilaufnahme schwarz stumpf matt | 1 | St |
| 12 | 1062-0410 | Blindniet F4x10 | 4 | St |
| 13 | 3231-7832 | Arretierstück A-Keilaufnahme | 1 | St |
| 14 | 1021-0516 | Zylinderschraube M5x16 | 2 | St |
| 15 | 1055-0005 | Scheibe A5,3 | 1 | St |
| 16 | 3201-7810 | Holzkeil Gr. 1 mit PU-Schaum | 1 | St |
| | 3201-7910 | Holzkeil Gr. 2 mit PU-Schaum | 1 | St |
| | 3203-7810 | Holzkeil Gr. 3 mit PU-Schaum | 1 | St |
| 17 | 1028-0430 | ABC-SPAX-S Senkschraube 4x30 | 4 | St |
| 18 | 3231-7821_SA-0286/2 | Distanzplatte für A-Keil 30 mm | 1 | St |
| 19 | 1028-0460 | ABC-SPAX-S Senkschraube 4x60 | 4 | St |
| | 3201-7840-346 | Überzug für A-Keil Gr. 1 schwarz | 1 | St |
| | 3201-7940-346 | Überzug für A-Keil Gr. 2 schwarz | 1 | St |
| | 3203-7840-346 | Überzug für A-Keil Gr. 3 schwarz | 1 | St |

Ersatzteile



| Pos | Artikelnummer | Artikelbezeichnung | Menge | ME |
|-------------|-------------------|---|----------|------------|
| 1-17 | 3245-55SBE | Schiebebügel, abnehmbar | 1 | Set |
| | 3245-58SBE | Schiebebügel "breit", abnehmbar | 1 | Set |
| 1 | 3240-5550E | Schiebebügeloberteil, komplett, Gr. 1 SB 24 bis 34 | 1 | St |
| | 3240-5560E | Schiebebügeloberteil, komplett, Gr. 2 SB 36 bis 40 | 1 | St |
| | 3240-5570E | Schiebebügeloberteil komplett, Gr. 3 SB 44 | 1 | St |
| | 3275-5450E | Schiebebügeloberteil "breit", komplett, Gr. 1 SB 24 bis 34 | 1 | St |
| | 3275-5460E | Schiebebügeloberteil "breit", komplett, Gr. 2 SB 36 bis 40 | 1 | St |
| | 3275-5470E | Schiebebügeloberteil "breit", komplett Gr. 3 SB 44 | 1 | St |
| 2 | 3245-3113-007 | Schiebebügelunterteil, schwarz, eloxiert | 2 | St |
| 3 | 1134-0006 | Stativfeder B141 | 2 | St |
| 4 | 1141-0015 | Lamellenstopfen | 2 | St |
| 5 | 3240-5553-007 | Klemmring, schwarz, eloxiert | 2 | St |
| 6 | 1021-0625 | Zylinderschraube M6x25 | 2 | St |
| 7 | 3245-5150E | Griffhalter links komplett | 1 | St |
| 8 | 3245-5170E | Griffhalter rechts komplett | 1 | St |
| 9 | 3245-52SB-015 | Schiebetraverse, Feinstruktur, schwarz | 1 | St |
| 10 | 1024-0620 | Senkschraube M6x20 | 4 | St |
| 11 | 1051-0006 | Scheibe A6,4 | 4 | St |
| 12 | 1042-0006 | Sechskantmutter selbstsichernd M6 | 4 | St |
| 13 | 1209-0017 | Bremshebel m. geteilter Klemme, d 22 mm schwarz | 1 | St |
| | 1209-0036 | Auslösehebel D22 (Für Schiebepügel "breit") | 1 | St |
| 14 | 1209-0016 | Bowdenzug BZ-1100x1230-HOG für Bremshebel m. geteilter Klemme | 1 | St |
| | 1209-0037 | Bowdenzug für Auslösehebel1500/2000 | 1 | St |
| 15 | 1209-0006 | Endkappe Messing U-BA-H für Bowdenzughülle | 1 | St |
| 16 | 1209-0007 | Endkappe Aluminium U-BA-S für Bowdenzugseil | 1 | St |
| 17 | 1089-0004 | Kabelbinder schwarz, 4,8 x 178 schwarz | 1 | St |

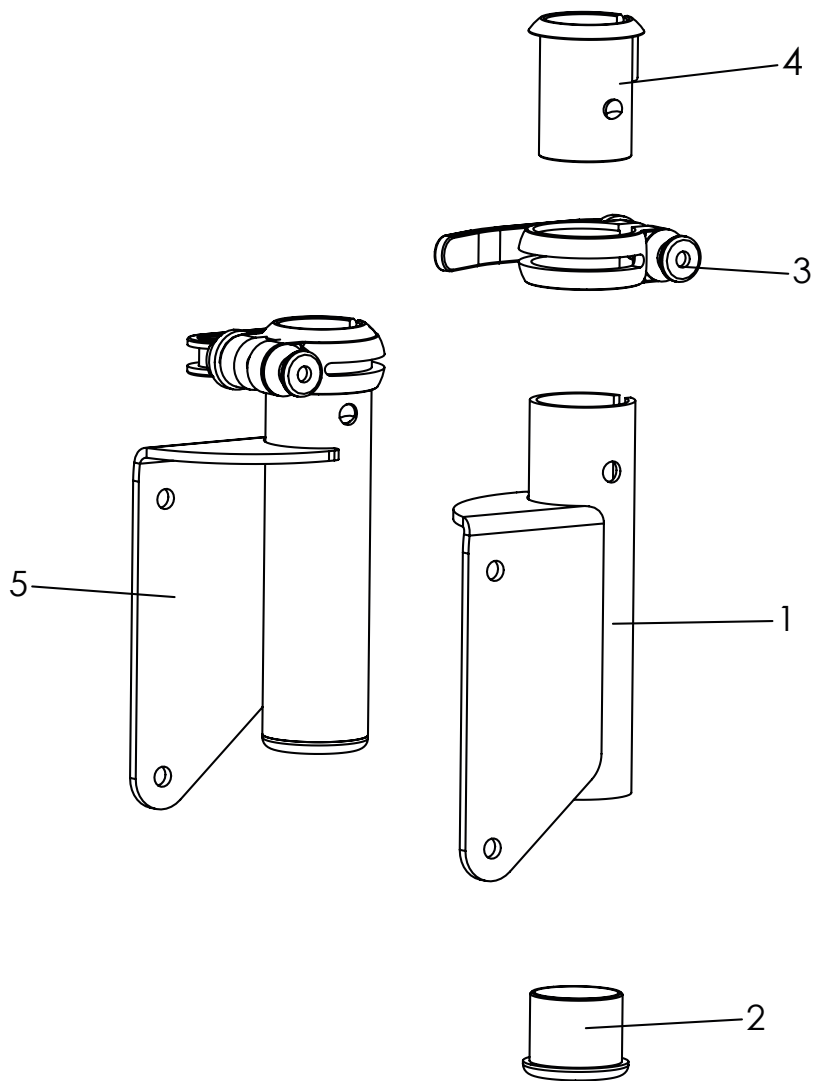
Ersatzteile



| Pos | Artikelnummer | Artikelbezeichnung | Menge | ME |
|--------------|-------------------|---|----------|------------|
| 1-21 | 3245-56SBE | Schiebegriffe, komplett | 1 | Set |
| 1 | 1143-0005 | Griffgummi D25x120 | 2 | St |
| 2 | 3240-5311-007 | Schiebegriff lang, schwarz eloxiert | 2 | St |
| 3 | 1134-0006 | Stativfeder B141 7,67x9,4 | 2 | St |
| 4 | 3245-5150E | Griffhalter links, komplett | 1 | St |
| 5 | 3245-5170E | Griffhalter rechts, komplett | 1 | St |
| 6 | 3245-52SB-015 | Schiebetraverse, Feinstruktur, schwarz | 1 | St |
| 7 | 1024-0620 | Senkschraube M6x20 | 4 | St |
| 8 | 1051-0006 | Scheibe A6,4 | 4 | St |
| 9 | 1042-0006 | Sechskantmutter selbstsichernd M6 | 4 | St |
| 10-16 | 3245-57SBE | Querrohr, komplett | 1 | St |
| 10 | 3245-57SB-015 | Querrohr, Feinstruktur, schwarz | 1 | St |
| 11 | 3245-5711 | Reduzierhülse | 2 | St |
| 12 | 1145-0001-015 | Rohrverbinderhälfte 25/25 mit Bohrung 4,2 | 2 | St |
| 13 | 1062-0412 | Blindniet F4x12 | 2 | St |
| 14 | 1145-0002-015 | Rohrverbinderhälfte 25/25 | 2 | St |
| 15 | 1021-0820 | Zylinderschraube M8x20 | 2 | St |
| 16 | 1042-0008 | Sechskantmutter selbstsichernd verz M8 | 2 | St |
| 17 | 1141-0015 | Lamellenstopfen GL 25x1-2.5 | 2 | St |
| 18 | 1209-0017 | Bremshebel m. geteilter Klemme, d 22 mm schwarz | 1 | St |
| 19 | 1209-0016 | Bowdenzug BZ-1100x1230-HOG | 1 | St |
| 20 | 1209-0007 | Endkappe Aluminium U-BA-S für Bowdenzugseil | 1 | St |
| 21 | 1089-0004 | Kabelbinder schwarz, 4,8 x 178 schwarz | 1 | St |

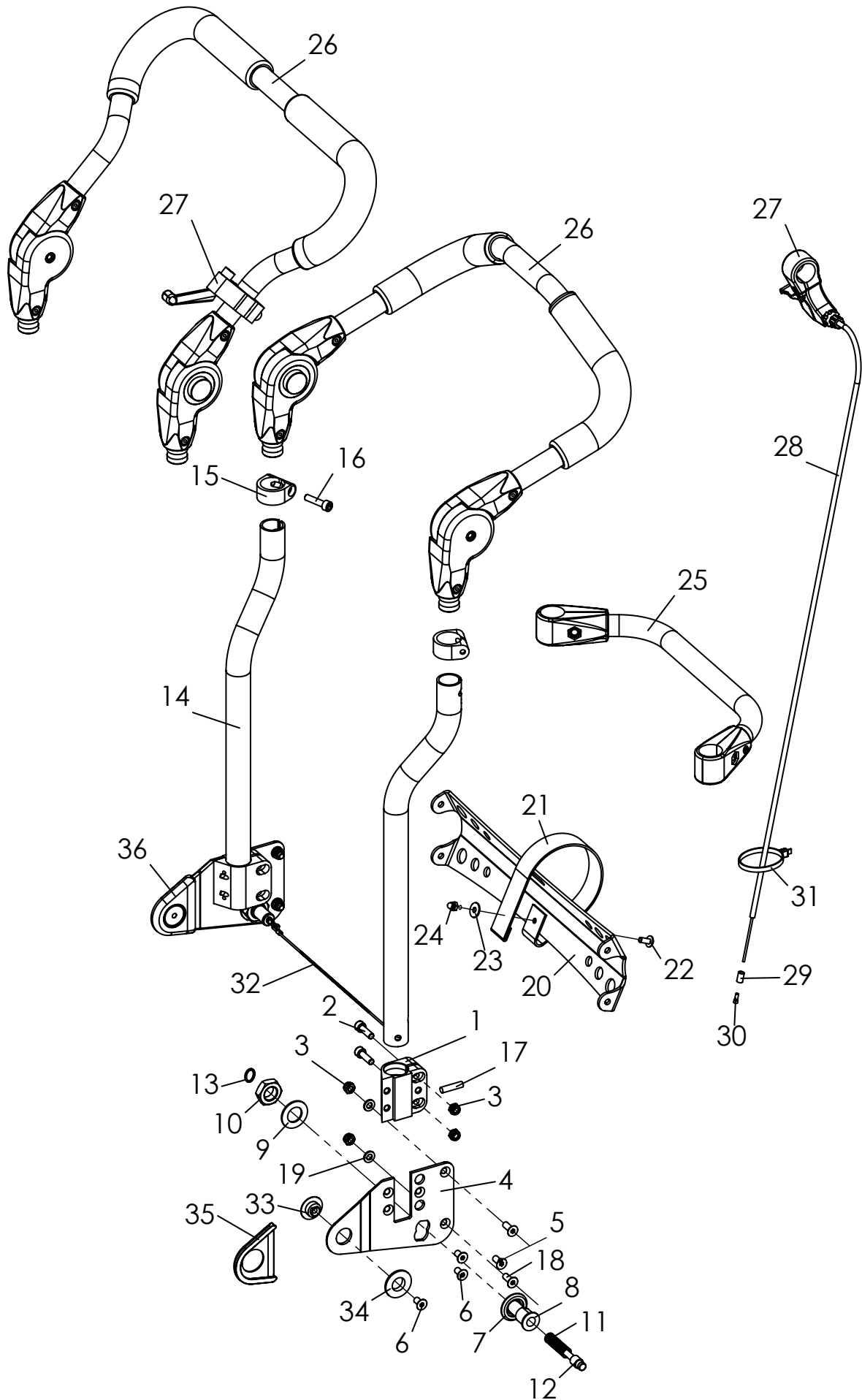
Pos. 15 Zylinderschraube M8x20 max. mit 15 Nm festziehen!!

Ersatzteile



| Pos | Artikelnummer | Artikelbezeichnung | Menge | ME |
|------------|-------------------|---|----------|-----------|
| 1-4 | 3245-5150E | Griffhalter links komplett | 1 | St |
| 2-5 | 3245-5170E | Griffhalter rechts komplett | 1 | St |
| 1 | 3245-5160-015 | Griffhalter links , Feinstruktur, schwarz | 1 | St |
| 2 | 3301-1530 | Bundbuchse | 1 | St |
| 3 | 1129-0007 | Klemmring mit Schnellspanner | 1 | St |
| 4 | 3301-1240 | Klemmbuchse | 1 | St |
| 5 | 3245-5170-015 | Griffhalter rechts, Feinstruktur, schwarz | 1 | St |

Ersatzteile

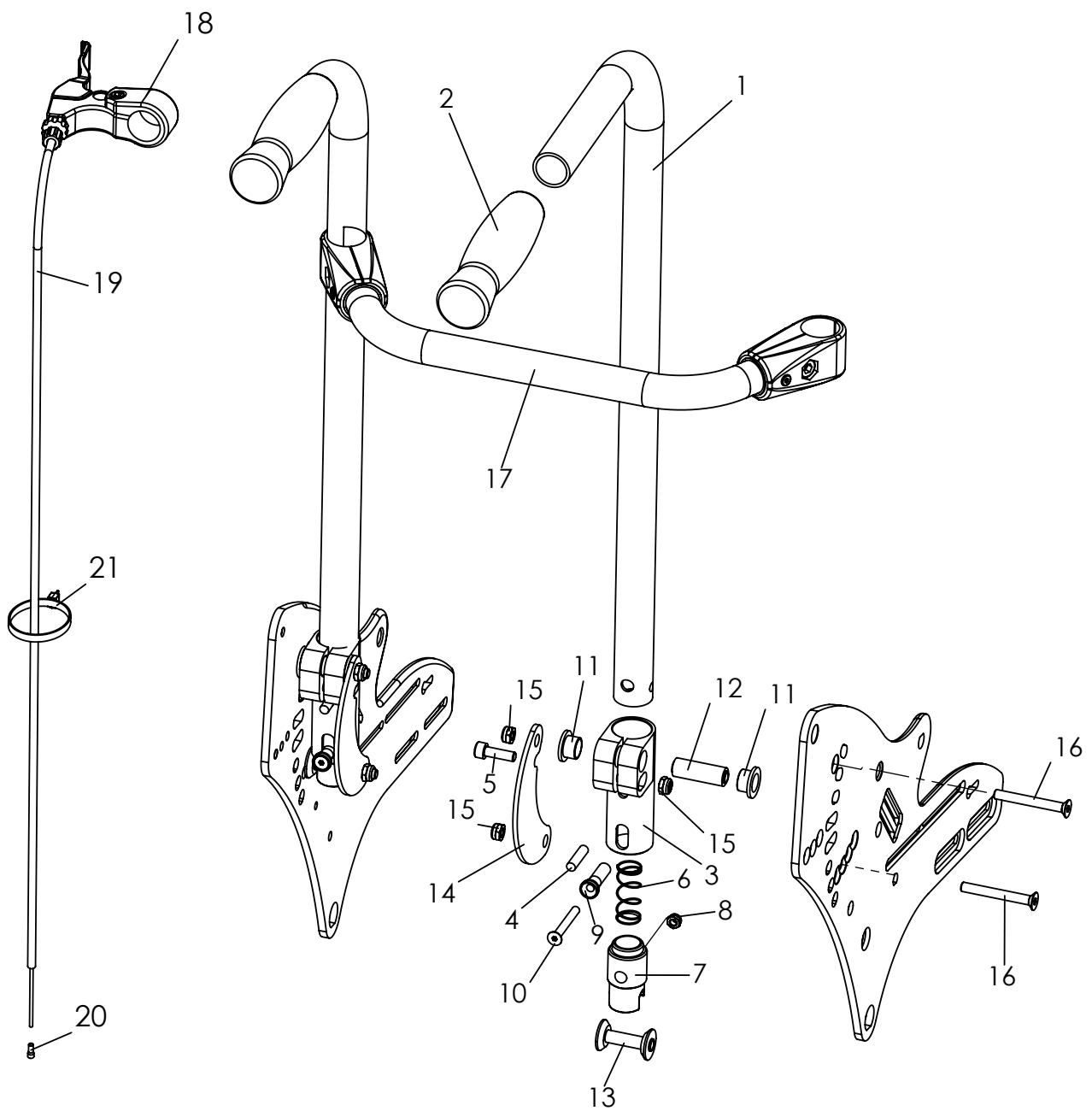


Ersatzteile

| Pos | Artikelnummer | Artikelbezeichnung | Menge | ME |
|-------------|-------------------|--|----------|------------|
| 1-36 | 3248-30SBE | Schiebebügel, winkelverstellbar und abklappbar | 1 | Set |
| | 3248-38SBE | Schiebebügel "breit", winkelverstellbar und abklappbar | 1 | Set |
| 1 | 3248-3511-007 | Schiebebügelaufnahme, schwarz eloxiert | 2 | St |
| 2 | 1021-0620 | Zylinderschraube M6x20 | 4 | St |
| 3 | 1042-0006 | Sechskantmutter selbstsichernd M6 | 8 | St |
| 4 | 3248-3512-015 | Rückenbasisplatte links, Feinstruktur, schwarz | 1 | St |
| | 3248-3513-015 | Rückenbasisplatte rechts, Feinstruktur, schwarz | 1 | St |
| 5 | 1024-0614 | Senkschraube M6x14 | 2 | St |
| 6 | 1024-0612 | Senkschraube M6x12 | 6 | St |
| 7 | 3248-3013 | Anlaufscheibe | 2 | St |
| 8 | 3246-1145 | Riegelgehäuse | 2 | St |
| 9 | 1052-0016 | Federscheibe B16 | 2 | St |
| 10 | 1040-0016 | Sechskantmutter M 16 x 1.5 (Feingewinde) | 2 | St |
| 11 | 1131-0070 | Druckfeder D-162 | 2 | St |
| 12 | 3240-2422 | Riegel | 2 | St |
| 13 | 1129-0036 | Schlüsselring | 2 | St |
| 14 | 3245-3113-007 | Schiebebügelunterteil, schwarz eloxiert | 2 | St |
| 15 | 3240-5553-007 | Klemmring schwarz eloxiert, schwarz eloxiert | 2 | St |
| 16 | 1021-0625 | Zylinderschraube M6x25 | 2 | St |
| 17 | 1071-0624 | Zylinderstift | 2 | St |
| 18 | 1024-0616 | Senkschraube M6x16 | 4 | St |
| 19 | 1051-0006 | Scheibe A6,4 | 6 | St |
| 20 | 3248-36SB-015 | Traverse | 1 | St |
| 21 | 1512-0012-1 | PP-Gurt 25x350, Auslösegurt | 1 | St |
| 22 | 1030-0512 | Linsenflansch M5x12 | 1 | St |
| 23 | 1055-0005 | Scheibe A5,3 | 1 | St |
| 24 | 1044-0005 | Sechskanthutmutter selbstsichernd verz M5 | 1 | St |
| 25 | 3245-36SBE | Querbügel, komplett, Feinstruktur, schwarz | 1 | St |
| 26 | 3240-5650E | Schiebebügeloberteil, 5cm länger für Bremshebel, komplett Gr. 1 SB 24 bis 34 | 1 | St |
| | 3240-5660E | Schiebebügeloberteil, 5cm länger für Bremshebel, komplett Gr. 2 SB 36 bis 40 | 1 | St |
| | 3240-5670E | Schiebebügeloberteil, 5cm länger für Bremshebel, komplett Gr. 3 SB 40 | 1 | St |
| | 3275-5450E | Schiebebügeloberteil "breit", komplett Gr. 1 SB 24 bis 34 | 1 | St |
| | 3275-5460E | Schiebebügeloberteil "breit", komplett, Gr. 2 SB 36 bis 40 | 1 | St |
| | 3275-5470E | Schiebebügeloberteil "breit", komplett Gr. 3 SB 44 | 1 | St |
| 27 | 1209-0017 | Bremshebel m. geteilter Klemme, d 22 mm schwarz | 1 | St |
| | 1209-0036 | Auslösehebel D22 (Für Schiebebügel "breit") | 1 | St |
| 28 | 1209-0016 | Bowdenzug BZ-1100x1230-HOG für Bremshebel m. geteilter Klemme | 1 | St |
| | 1209-0037 | Bowdenzug für Auslösehebel1500/2000 | 1 | St |
| 29 | 1209-0006 | Endkappe Messing U-BA-H für Bowdenzughülle | 1 | St |
| 30 | 1209-0007 | Endkappe Aluminium U-BA-S für Bowdenzugseil | 1 | St |
| 31 | 1089-0004 | Kabelbinder schwarz, 4,8 x 178 schwarz | 1 | St |
| 32 | 3248-308X | Auslösedrahtseil für Schiebebügel vv. (SB angeben) | 1 | St |
| 33 | 3245-2614 | Lagerachse Rückenlehne | 2 | St |
| 34 | 3245-2613 | Bundbuchse 30x18x15 | 2 | St |
| 35 | 3248-3515 | Abdeckung Rückenbasis links schwarz | 1 | St |
| 36 | 3248-3516 | Abdeckung Rückenbasis rechts schwarz | 1 | St |

| | | | | | | | |
|------|----|----|----|----|----|----|----|
| SB = | 24 | 26 | 28 | 30 | 32 | 34 | 36 |
| X = | 1 | 2 | 3 | 4 | 5 | 6 | 7 |

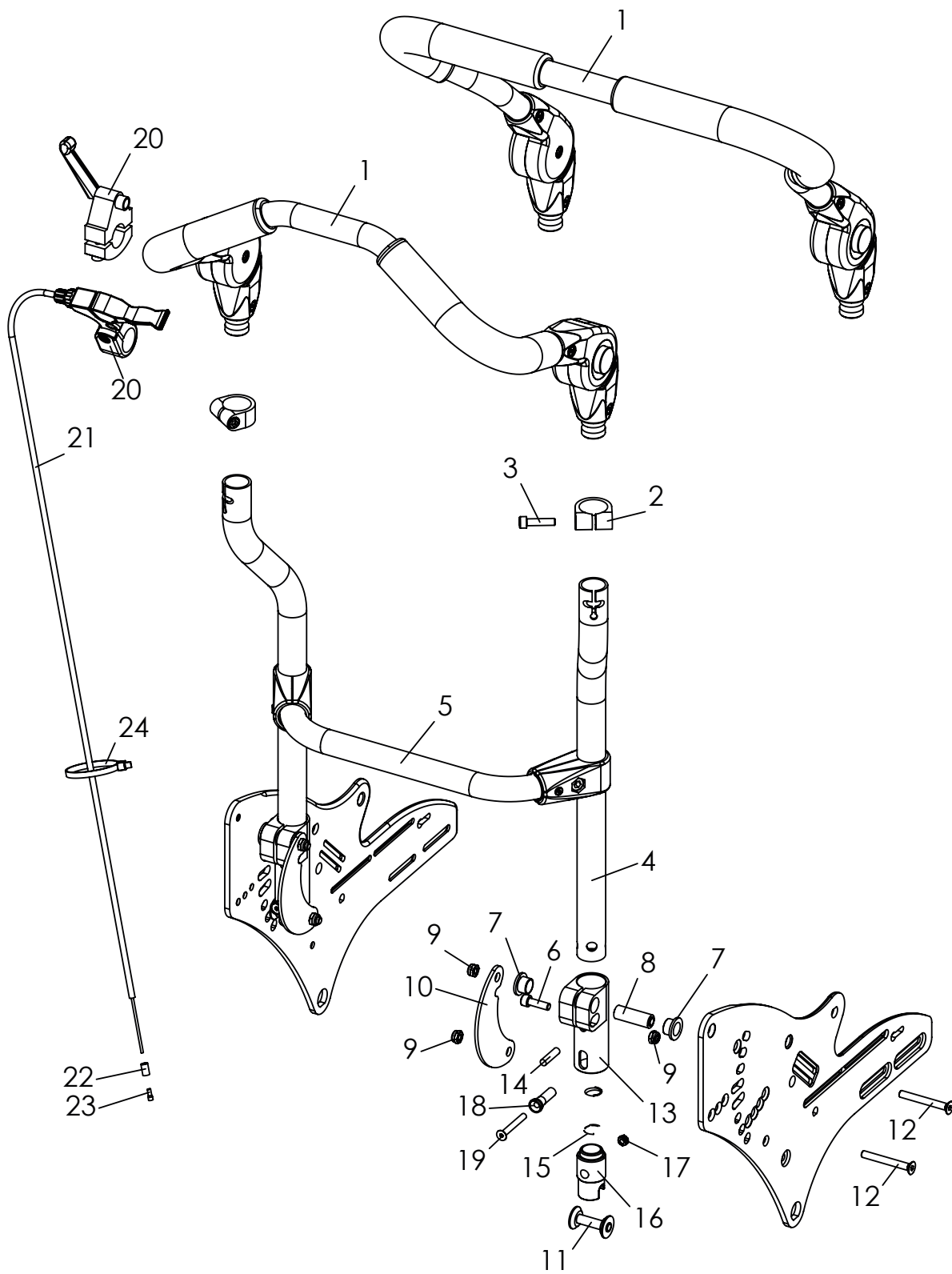
Ersatzteile



Ersatzteile

| Pos | Artikelnummer | Artikelbezeichnung | Menge | ME |
|-------------|-----------------------|---|----------|------------|
| 1-21 | 3245-35SBE | Schiebegriffe, abklappbar | 1 | Set |
| 1-2 | 3245-5610E | Schiebegriff | 1 | St |
| 1 | 3240-5311-007 | Schiebegriff lang, eloxiert schwarz | 2 | St |
| 2 | 1143-0005 | Handgriff d25x120 | 2 | St |
| 3-16 | 3245-3010E-007 | Schiebebügelaufnahme, komplett | 2 | St |
| 3 | 3245-3011-007 | Schiebebügelaufnahme Eloxal schwarz | 2 | St |
| 4 | 1071-0624 | Zylinderstift DIN 7 6 M6x24 | 2 | St |
| 5 | 1021-0620 | Zylinderschraube M6x20 | 2 | St |
| 6 | 1131-0064 | Druckfeder D-142A | 2 | St |
| 7 | 3245-5112 | Riegelklaue | 2 | St |
| | 3245-5113S | Riegelklaue Alu (für Transportsicherung) | 2 | St |
| 8 | 1049-0066 | BILOC-Mutter mit Klemmteil verz. VM5 | 1 | St |
| 9 | 3245-3013 | Auslöser | 2 | St |
| 10 | 1024-0540 | Senkschraube M5 x 40 | 2 | St |
| 11 | 3245-3019 | Bundbuchse 20x14x12xH10 | 4 | St |
| 12 | 3245-3015 | Lagerachse | 2 | St |
| 13 | 3245-3014 | Riegelwelle | 2 | St |
| 14 | 3245-3016-015 | Stützstrebe, Feinstruktur, schwarz | 2 | St |
| 15 | 1042-0006 | Sechskantmutter selbstsichernd M6 | 6 | St |
| 16 | 1024-0650 | Senkschraube M6x50 | 4 | St |
| 17 | 3245-36SBE | Querbügel komplett | 1 | St |
| 18 | 1209-0017 | Bremshebel m. geteilter Klemme, d 22 mm schwarz | 1 | St |
| 19 | 1209-0016 | Bowdenzug BZ-1100x1230-HOG | 1 | St |
| 20 | 1209-0007 | Endkappe Aluminium U-BA-S für Bowdenzugseil | 1 | St |
| 21 | 1089-0004 | Kabelbinder schwarz, 4,8 x 178 schwarz | 1 | St |

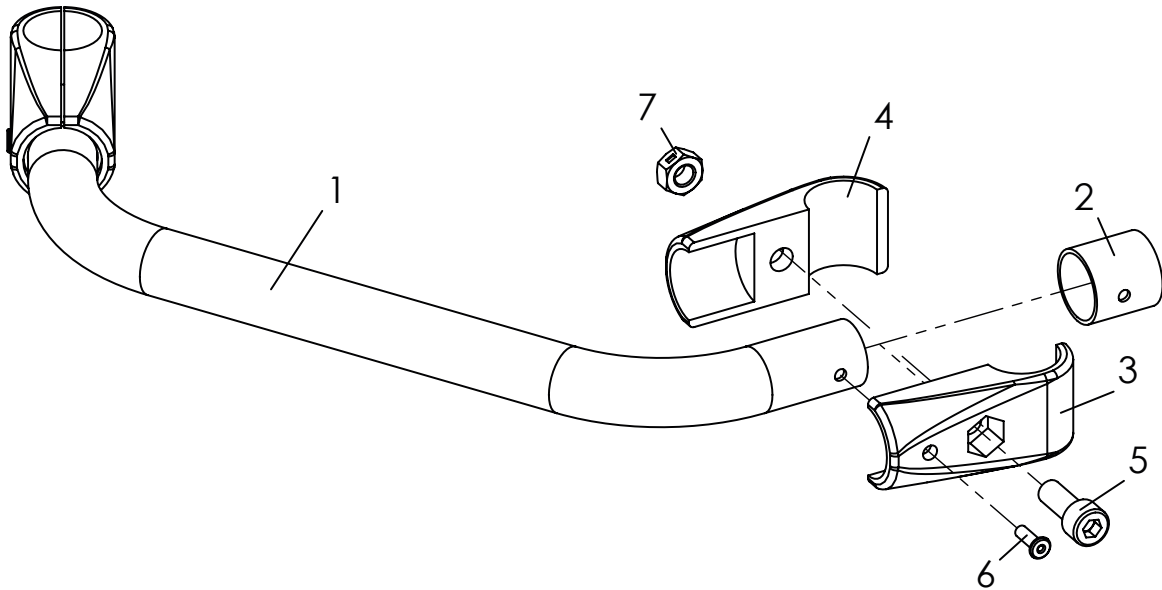
Ersatzteile



Ersatzteile

| Pos | Artikelnummer | Artikelbezeichnung | Menge | ME |
|-------------|-------------------|---|----------|------------|
| 1-24 | 3245-30SBE | Schiebebügel, abklappbar | 1 | Set |
| | 3245-38SBE | Schiebebügel "breit", abklappbar | 1 | Set |
| 1 | 3240-5550E | Schiebebügeloberteil, komplett Gr. 1 SB 24 bis 34 | 1 | St |
| | 3240-5560E | Schiebebügeloberteil, komplett, Gr. 2 SB 36 bis 40 | 1 | St |
| | 3240-5570E | Schiebebügeloberteil komplett, Gr. 3 SB 44 | 1 | St |
| | 3275-5450E | Schiebebügeloberteil "breit", komplett Gr. 1 SB 24 bis 34 | 2 | St |
| | 3275-5460E | Schiebebügeloberteil "breit", komplett, Gr. 2 SB 36 bis 40 | 1 | St |
| | 3275-5470E | Schiebebügeloberteil "breit", komplett Gr. 3 SB 44 | 1 | St |
| 2 | 3240-5553-007 | Klemmring, schwarz eloxiert | 2 | St |
| 3 | 1021-0625 | Zylinderschraube M6x25 | 2 | St |
| 4 | 3245-3113-007 | Schiebebügelunterteil, schwarz eloxiert | 2 | St |
| 5 | 3245-36SBE | Querbügel, komplett | 1 | St |
| 6-19 | 3245-3010E | Schiebebügelaufnahme, komplett, schwarz eloxiert | 2 | St |
| 6 | 1021-0620 | Zylinderschraube M6x20 | 2 | St |
| 7 | 3245-3019 | Bundbuchse 20x14x12xH10 | 4 | St |
| 8 | 3245-3015 | Lagerachse | 2 | St |
| 9 | 1042-0006 | Sechskantmutter selbstsichernd M6 | 6 | St |
| 10 | 3245-3016-015 | Stützstrebe, Feinstruktur, schwarz | 2 | St |
| 11 | 3245-3014 | Riegelwelle | 2 | St |
| 12 | 1024-0650 | Senkschraube M6x50 | 4 | St |
| 13 | 3245-3011-007 | Schiebebügelaufnahme, schwarz eloxiert | 2 | St |
| 14 | 1071-0624 | Zylinderstift M6x24 | 2 | St |
| 15 | 1131-0064 | Druckfeder D-142A | 2 | St |
| 16 | 3245-5112 | Riegelklaue | 2 | St |
| | 3245-5113S | Riegelklaue Alu (für Transportsicherung) | 2 | St |
| 17 | 1042-0005 | Sechskantmutter selbstsichernd M5 | 2 | St |
| 18 | 3245-3013 | Auslöser | 2 | St |
| 19 | 1024-0540 | Senkschraube 5x40 | 2 | St |
| 20 | 1209-0017 | Bremshebel m. geteilter Klemme, d 22 mm schwarz | 1 | St |
| | 1209-0036 | Auslösehebel D22 (Für Schiebebügel "breit") | 1 | St |
| 21 | 1209-0016 | Bowdenzug BZ-1100x1230-HOG für Bremshebel m. geteilter Klemme | 1 | St |
| | 1209-0037 | Bowdenzug für Auslösehebel1500/2000 | 1 | St |
| 22 | 1209-0006 | Endkappe Messing U-BA-H für Bowdenzughülle | 1 | St |
| 23 | 1209-0007 | Endkappe Aluminium U-BA-S für Bowdenzugseil | 1 | St |
| 24 | 1089-0004 | Kabelbinder schwarz, 4,8 x 178 schwarz | 1 | St |

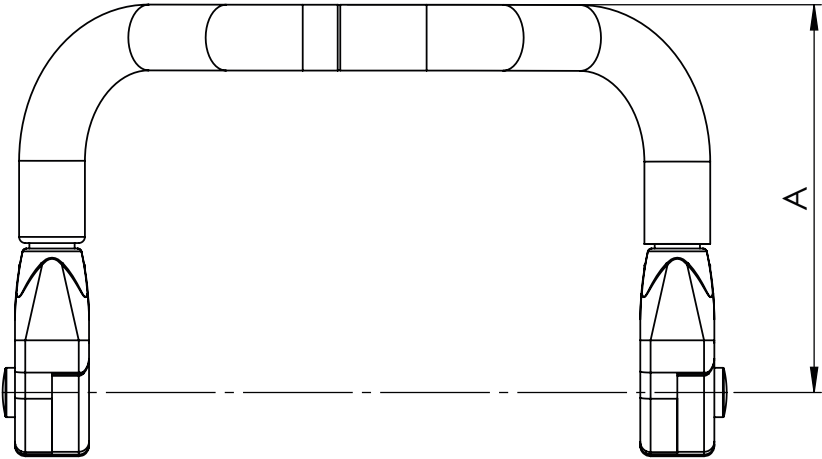
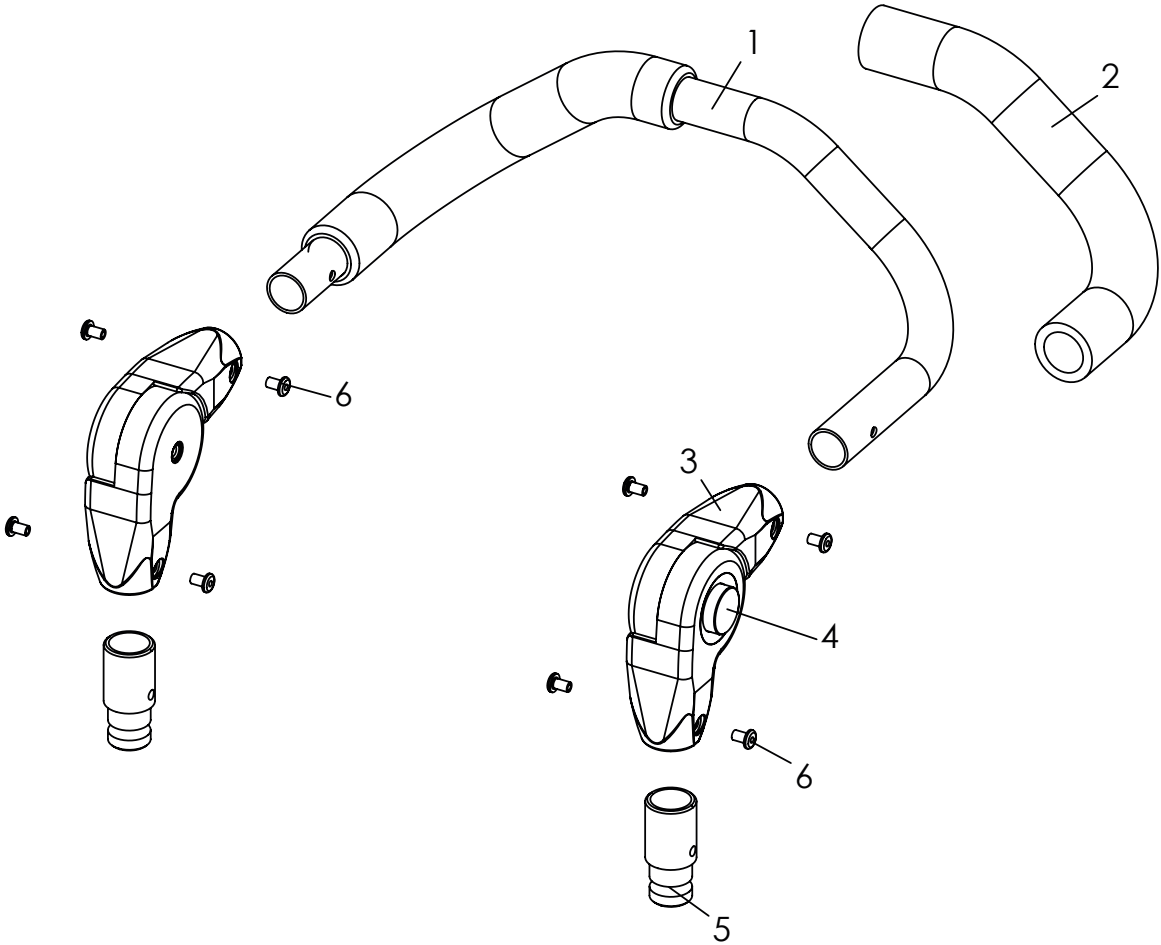
Ersatzteile



| Pos | Artikelnummer | Artikelbezeichnung | Menge | ME |
|------------|-------------------|---|----------|-----------|
| 1-7 | 3245-36SBE | Querbügel, komplett | 1 | St |
| 1 | 3245-36SB-015 | Querbügel, Feinstruktur, schwarz | 1 | St |
| 2 | 3245-5711 | Reduzierhülse | 2 | St |
| 3 | 1145-0001-015 | Rohrverbinderhälfte T-90° 25/25 mit Bohrung 4,2 | 2 | St |
| 4 | 1145-0002-015 | Rohrverbinderhälfte T-90° 25/25 | 2 | St |
| 5 | 1021-0820 | Zylinderschraube M8x20 | 2 | St |
| 6 | 1062-0412 | Blindniet F4x12 | 2 | St |
| 7 | 1049-0067 | BILOC-Mutter mit Klemmteil VM8 | 2 | St |

Pos. 5 Zylinderschraube M8x20 mit max. 15 Nm festziehen!!

Ersatzteile

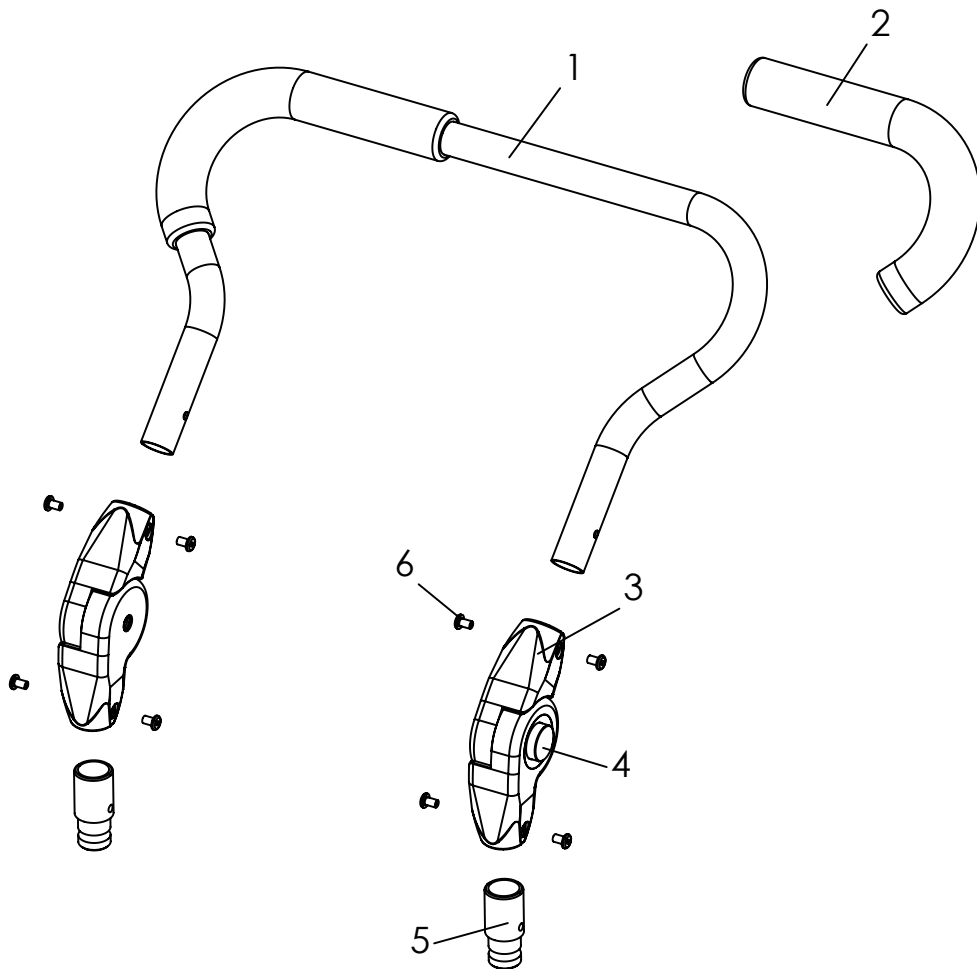


Ersatzteile

| Pos | Artikelnummer | Artikelbezeichnung | Menge | ME |
|-----|---------------|---|-------|------|
| 1-6 | 3240-5550E | Schiebebügeloberteil Komplett (A= 188 mm), Gr. 1 SB 24 bis 34 | 1 | St |
| | 3240-5560E | Schiebebügeloberteil Komplett (A= 188 mm), Gr. 2 SB 36 bis 40 | 1 | St |
| | 3240-5570E | Schiebebügeloberteil Komplett (A= 188 mm), Gr. 3 SB 44 | 1 | St |
| | 3240-5650E | Schiebebügeloberteil Komplett (A= 238 mm), Gr. 1 SB 24 bis 34 | 1 | St |
| | 3240-5660E | Schiebebügeloberteil Komplett (A= 238 mm), Gr. 2 SB 36 bis 40 | 1 | St |
| | 3240-5670E | Schiebebügeloberteil Komplett (A= 238 mm), Gr. 3 SB 44 | 1 | St |
| | 3240-5750E | Schiebebügeloberteil Komplett (A= 288 mm), Gr. 1 SB 24 bis 34 | 1 | St |
| | 3240-5760E | Schiebebügeloberteil Komplett (A= 288 mm), Gr. 2 SB 36 bis 40 | 1 | St |
| | 3240-5770E | Schiebebügeloberteil Komplett (A= 288 mm), Gr. 3 SB 44 | 1 | St |
| | 3240-5850E | Schiebebügeloberteil Komplett (A= 338 mm), Gr. 1 SB 24 bis 34 | 1 | St |
| | 3240-5860E | Schiebebügeloberteil Komplett (A= 338 mm), Gr. 2 SB 36 bis 40 | 1 | St |
| | 3240-5870E | Schiebebügeloberteil Komplett (A= 338 mm), Gr. 3 SB 44 | 1 | St |
| 1 | 3240-5552-001 | Schiebebügeloberteil Gr. 1 (Tiefe 151 mm) schwarz | 1 | St |
| | 3240-5562-001 | Schiebebügeloberteil Gr. 2 (Tiefe 151 mm) schwarz | 1 | St |
| | 3240-5572-001 | Schiebebügeloberteil Gr. 3 (Tiefe 151 mm) schwarz | 1 | St |
| | 3240-5652-001 | Schiebebügeloberteil Gr. 1 (Tiefe 201 mm) schwarz | 1 | St |
| | 3240-5662-001 | Schiebebügeloberteil Gr. 2 (Tiefe 201 mm) schwarz | 1 | St |
| | 3240-5672-001 | Schiebebügeloberteil Gr. 3 (Tiefe 201 mm) schwarz | 1 | St |
| | 3240-5752-001 | Schiebebügeloberteil Gr. 1 (Tiefe 251 mm) schwarz | 1 | St |
| | 3240-5762-001 | Schiebebügeloberteil Gr. 2 (Tiefe 251 mm) schwarz | 1 | St |
| | 3240-5772-001 | Schiebebügeloberteil Gr. 3 (Tiefe 251 mm) schwarz | 1 | St |
| | 3240-5852-001 | Schiebebügeloberteil Gr. 1 (Tiefe 301 mm) schwarz | 1 | St |
| | 3240-5862-001 | Schiebebügeloberteil Gr. 2 (Tiefe 301 mm) schwarz | 1 | St |
| | 3240-5872-001 | Schiebebügeloberteil Gr. 3 (Tiefe 301 mm) schwarz | 1 | St |
| 2 | 1143-0001 | Griffüberzug EVA schwarz d30 x 260 | 2 | St |
| 3-4 | 1129-0009 | Rastergelenke 25x22 | 1 | Paar |
| 4 | 7000-0054 | Kappe für Kunststoff-Rastergelenk | 2 | St |
| 5 | 3240-5554 | Koppelwelle | 2 | St |
| 6 | 1062-0508 | Blindniet F5x8 | 8 | St |

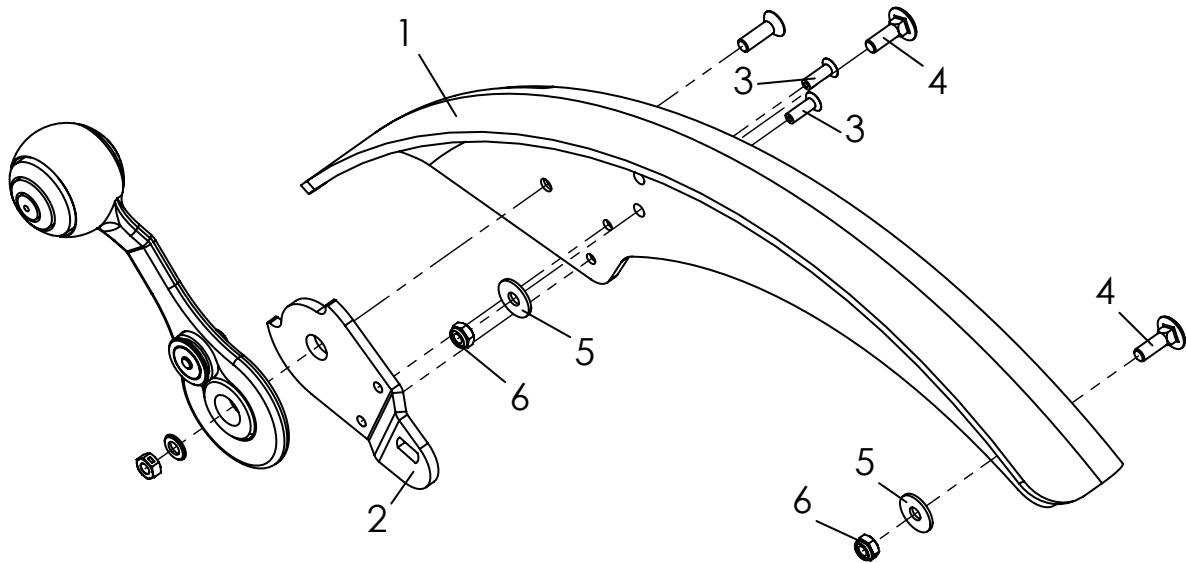
| SA-0183 | Länge Schiebebügeloberteil | | | |
|-----------|----------------------------|------------|------------|------------|
| | Standard | + 5cm | + 10cm | + 15cm |
| 3245-55SB | 3240-5550E | 3240-5650E | 3240-5750E | 3240-5850E |
| | 3240-5560E | 3240-5660E | 3240-5760E | 3240-5860E |
| | 3240-5570E | 3240-5670E | 3240-5770E | 3240-5870E |
| 3245-30SB | 3240-5550E | 3240-5650E | 3240-5750E | 3240-5850E |
| | 3240-5560E | 3240-5660E | 3240-5760E | 3240-5860E |
| | 3240-5570E | 3240-5670E | 3240-5770E | 3240-5870E |
| 3248-30SB | 3240-5650E | 3240-5750E | 3240-5850E | - |
| | 3240-5660E | 3240-5760E | 3240-5860E | - |
| | 3240-5670E | 3240-5770E | 3240-5870E | - |

Ersatzteile



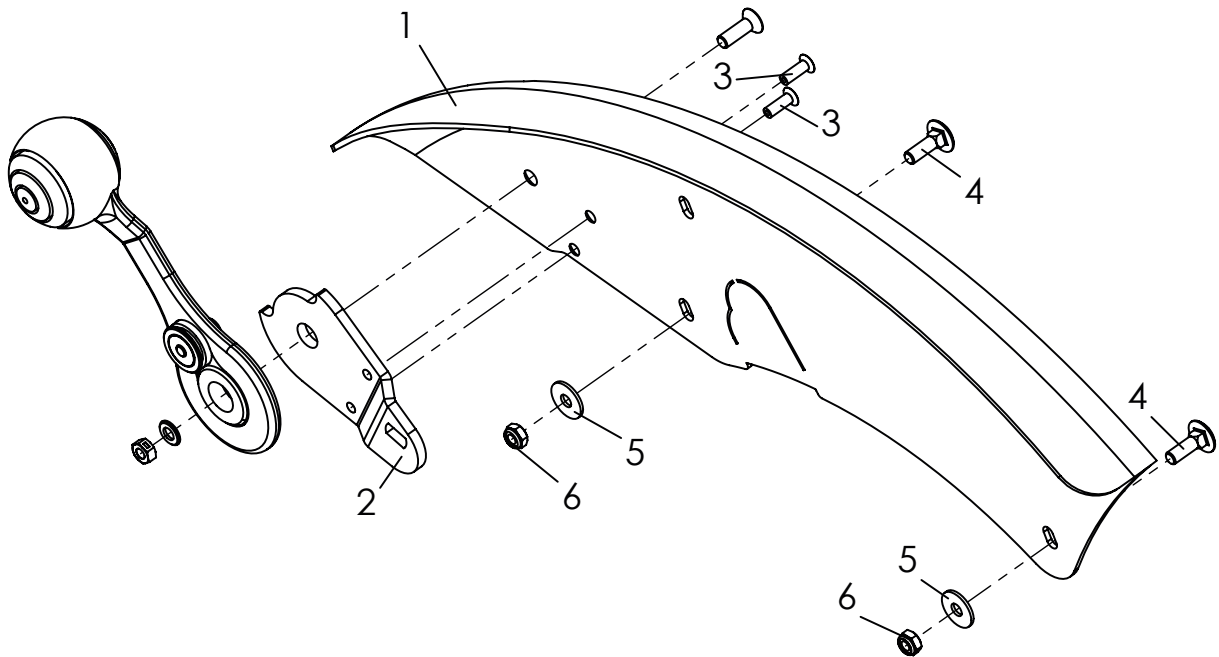
| Pos | Artikelnummer | Artikelbezeichnung | Menge | ME |
|-----|---------------|---|-------|------|
| 1-5 | 3275-5450E | Schiebebügeloberteil "breit" Gr. 1 komplett | 1 | St |
| | 3275-5460E | Schiebebügeloberteil "breit" Gr. 2 komplett | 1 | St |
| | 3275-5470E | Schiebebügeloberteil "breit" Gr. 3 komplett | 1 | St |
| 1 | 3240-5552-001 | Schiebebügeloberteil Gr. 1 schwarz | 1 | St |
| | 3240-5562-001 | Schiebebügeloberteil Gr. 2 schwarz | 1 | St |
| | 3240-5572-001 | Schiebebügeloberteil Gr. 3 schwarz | 1 | St |
| 2 | 1143-0001 | Griffüberzug EVA schwarz d30 x 260 | 2 | St |
| 3-4 | 1129-0009 | Rastergelenke 25x22 | 1 | Paar |
| 4 | 7000-0054 | Kappe für Kunststoff-Rastergelenk | 2 | St |
| 5 | 3240-5554 | Koppelwelle | 2 | St |
| 6 | 1062-0508 | Blindniet F5x8 | 8 | St |

Ersatzteile



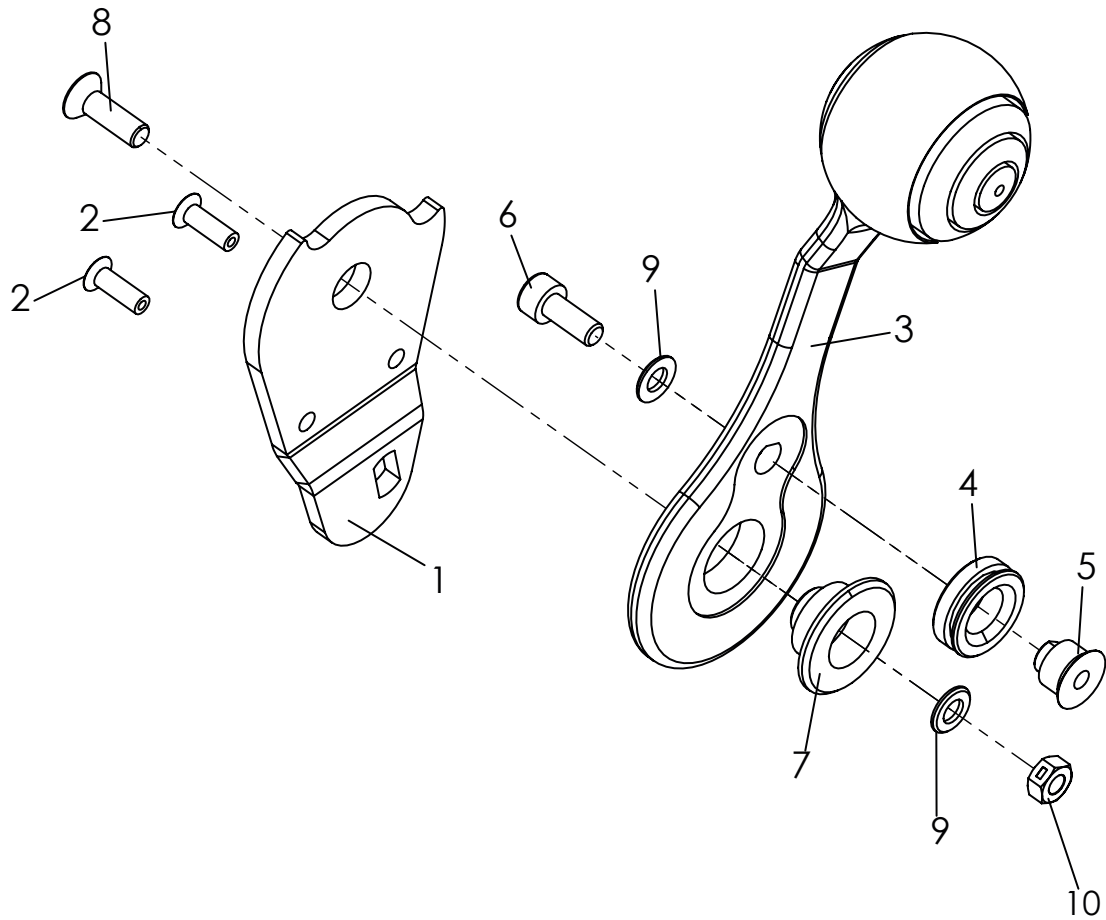
| Pos | Artikelnummer | Artikelbezeichnung | Menge | ME |
|-----|---------------|---|-------|----|
| 1-3 | 3248-1611E | Radabdeckung links 20 " mit Grundplatte für Bremshebel. | 1 | St |
| | 3248-1621E | Radabdeckung rechts 20 " mit Grundplatte für Bremshebel. | 1 | St |
| | 3248-1631E | Radabdeckung links 22" mit Grundplatte für Bremshebel | 1 | St |
| | 3248-1641E | Radabdeckung rechts 22" mit Grundplatte für Bremshebel | 1 | St |
| | 3248-1651E | Radabdeckung links 24" mit Grundplatte für Bremshebel | 1 | St |
| | 3248-1661E | Radabdeckung rechts 24" mit Grundplatte für Bremshebel | 1 | St |
| | 3248-1613E | Radabdeckung (für 3° Sturz) links 20" mit Grundplatte für Bremshebel | 1 | St |
| | 3248-1623E | Radabdeckung (für 3° Sturz) rechts 20" mit Grundplatte für Bremshebel | 1 | St |
| | 3248-1633E | Radabdeckung (für 3° Sturz) links 22" mit Grundplatte für Bremshebel | 1 | St |
| | 3248-1643E | Radabdeckung (für 3° Sturz) rechts 22" mit Grundplatte für Bremshebel | 1 | St |
| | 3248-1653E | Radabdeckung (für 3° Sturz) links 24" mit Grundplatte für Bremshebel | 1 | St |
| | 3248-1663E | Radabdeckung (für 3° Sturz) rechts 24" mit Grundplatte für Bremshebel | 1 | St |
| 2 | 3251-1741 | Grundplatte Bremshebel links, <i>abgebildet</i> | 1 | St |
| | 3251-1751 | Grundplatte Bremshebel rechts | 1 | St |
| 3 | 1063-0412 | Blindniete S4x12 | 2 | St |
| 4 | 1026-0516 | Flanschrundschaube 5x16 | 2 | St |
| 5 | 1055-0005 | Scheibe A5,3 | 2 | St |
| 6 | 1042-0005 | Sechskantmutter, selbstsichernd M5 | 2 | St |

Ersatzteile



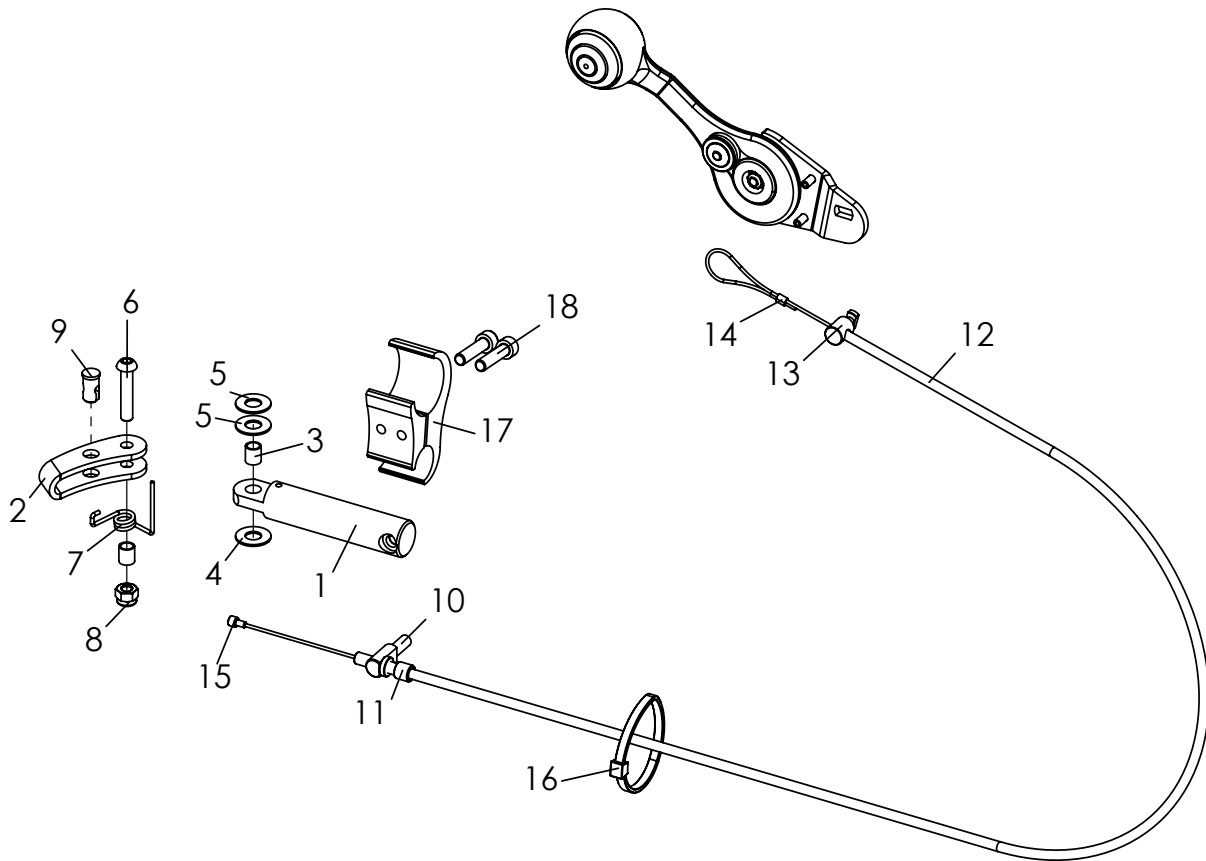
| Pos | Artikelnummer | Artikelbezeichnung | Menge | ME |
|-----|----------------|---|-------|----|
| 1-3 | 3278-1651E-000 | Radabdeckung Alu links 22-24" in Rahmenfarbe mit Grundplatte für Bremshebel | 1 | St |
| | 3278-1661E-000 | Radabdeckung Alu rechts 22-24" in Rahmenfarbe mit Grundplatte für Bremshebel | 1 | St |
| | 3278-1653E-000 | Radabdeckung Alu (für 3° Sturz) links 22-24" in Rahmenfarbe mit Grundplatte für Bremshebel | 1 | St |
| | 3278-1663E-000 | Radabdeckung Alu (für 3° Sturz) rechts 22-24" in Rahmenfarbe mit Grundplatte für Bremshebel | 1 | St |
| 2 | 3251-1741 | Grundplatte Bremshebel links, <i>abgebildet</i> | 1 | St |
| | 3251-1751 | Grundplatte Bremshebel rechts | 1 | St |
| 3 | 1063-0412 | Blindniete S4x12 | 2 | St |
| 4 | 1026-0516 | Flanschrundschaube 5x16 | 2 | St |
| 5 | 1055-0005 | Scheibe A5,3 | 2 | St |
| 6 | 1042-0005 | Sechskantmutter, selbstsichernd M5 | 2 | St |

Ersatzteile



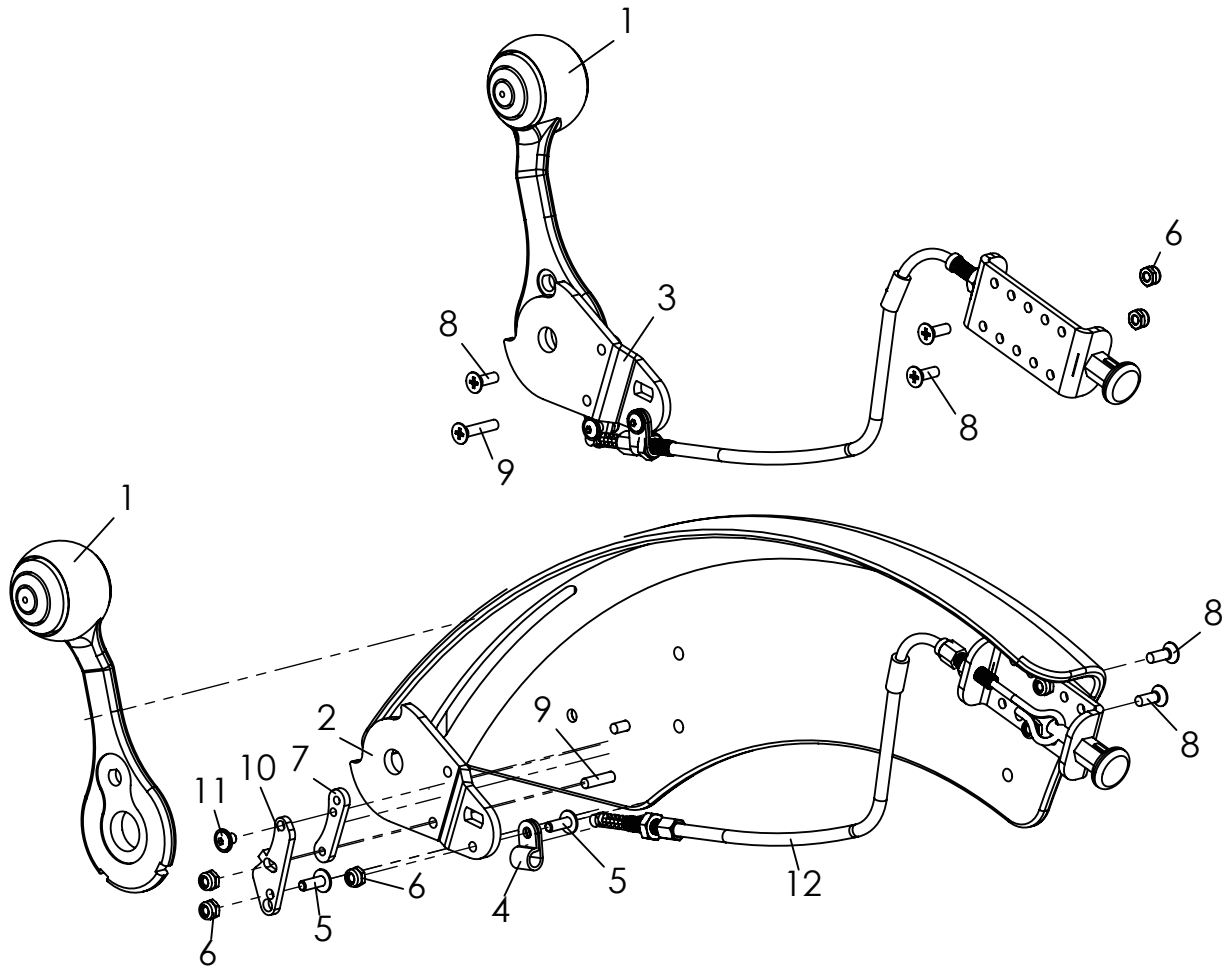
| Pos | Artikelnummer | Artikelbezeichnung | Menge | ME |
|-------------|-------------------|-------------------------------------|----------|-----------|
| 1-10 | 3240-1780E | Bremshebel, links, Abbildung | 1 | St |
| | 3240-1790E | Bremshebel, rechts | 1 | St |
| 1 | 3251-1741 | Grundplatte Bremshebel links | 1 | St |
| | 3251-1751 | Grundplatte Bremshebel rechts | 1 | St |
| 2 | 1063-0412 | Blindniete S4x12 | 2 | St |
| 3 | 3240-1781 | Bremshebel Kunststoff | 1 | St |
| 4 | 3240-1747 | Seilrolle | 1 | St |
| 5 | 3240-1745 | Seilzuglager | 1 | St |
| 6 | 1021-0512 | Zylinderschraube 5x12 | 1 | St |
| 7 | 3240-1743 | Hebellager | 1 | St |
| 8 | 1024-0516 | Senkschraube M5x16 | 1 | St |
| 9 | 1051-0005 | Scheibe 5.3 | 2 | St |
| 10 | 1049-0066 | BILOC-Mutter VM5 | 1 | St |

Ersatzteile



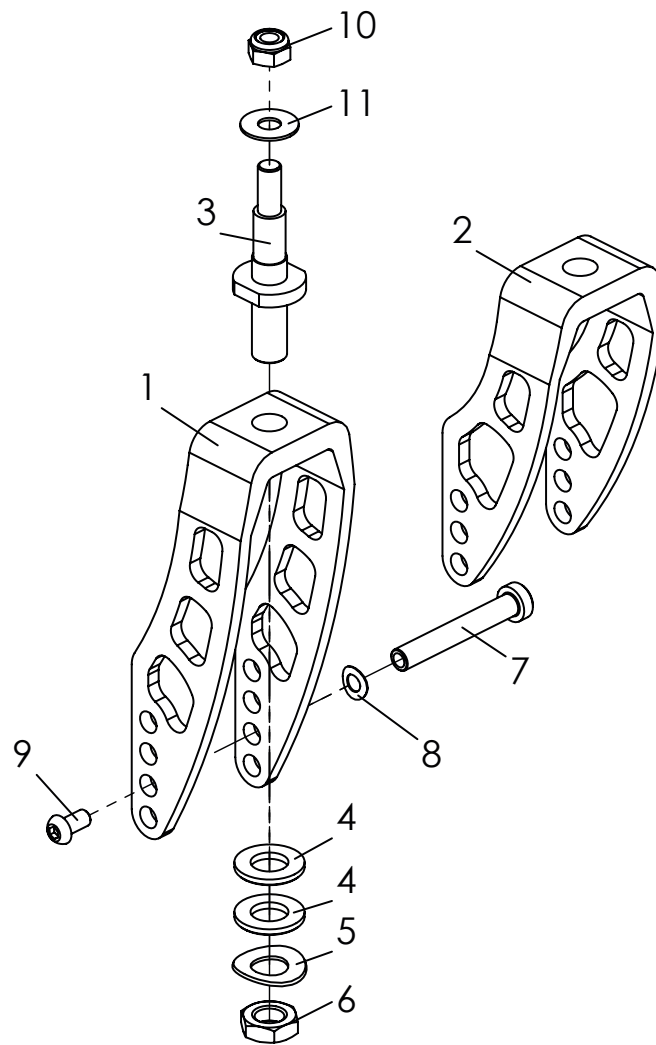
| Pos | Artikelnummer | Artikelbezeichnung | Menge | ME |
|--------------|-----------------------|---|----------|--------------|
| 1-9 | 3240-1710E | Bremse links, Abbildung | 1 | St |
| | 3240-1720E | Bremse rechts | 1 | St |
| 1 | 3240-1711-007 | Bremshebelhalter, eloxiert | 1 | St |
| 2 | 3240-1712-007 | Bremsbügel, eloxiert | 1 | St |
| 3 | 1114-0055 | Buchse | 2 | St |
| 4 | 1113-0035 | Scheibe PA 18x8,4x2 schwarz | 1 | St |
| 5 | 1113-0003 | Scheibe PA 18x8,4x1 schwarz | 2 | St |
| 6 | 1029-0630 | Linsenschraube M6x30 | 1 | St |
| 7 | 3240-1761 | Rückholfeder, links | 1 | St |
| | 3240-1762 | Rückholfeder, rechts | 1 | St |
| 8 | 1042-0006 | Sechskantmutter selbstsichernd M6 | 1 | St |
| 9 | 1099-0014 | Lötneppelaufnahme | 1 | St |
| 10-16 | 1209-0025E | Bremskabel für | | 2 St |
| | | <i>Swingbo VTI</i> | | |
| | 3240-1713 | Querbolzen | 1 | St |
| | 1099-0003 | Stellschraube M6x20/30 | 1 | St |
| | 1209-0012 | Bowdenzug BZ-600-865-HOG | 1 | St |
| | 3240-1748 | Bowdenlager | 1 | St |
| | 1089-0005 | Seilklemme (Pressklemme) Alu 1,6-2 mm | 1 | St |
| | 1209-0007 | Endkappe Aluminium U-BA-S für Bowdenzugseil | 1 | St |
| | 1089-0004 | Kabelbinder schwarz, 4,8 x 178 schwarz | 1 | St |
| 17-18 | 3251-1730E-007 | Klemme 30-19, schwarz eloxiert | | 1 Set |
| | 3251-1730E-007 | Klemme 30-19, schwarz eloxiert | 2 | St |
| | 1021-0625 | Zylinderschraube m ISK verz M6x25 | 2 | St |

Ersatzteile



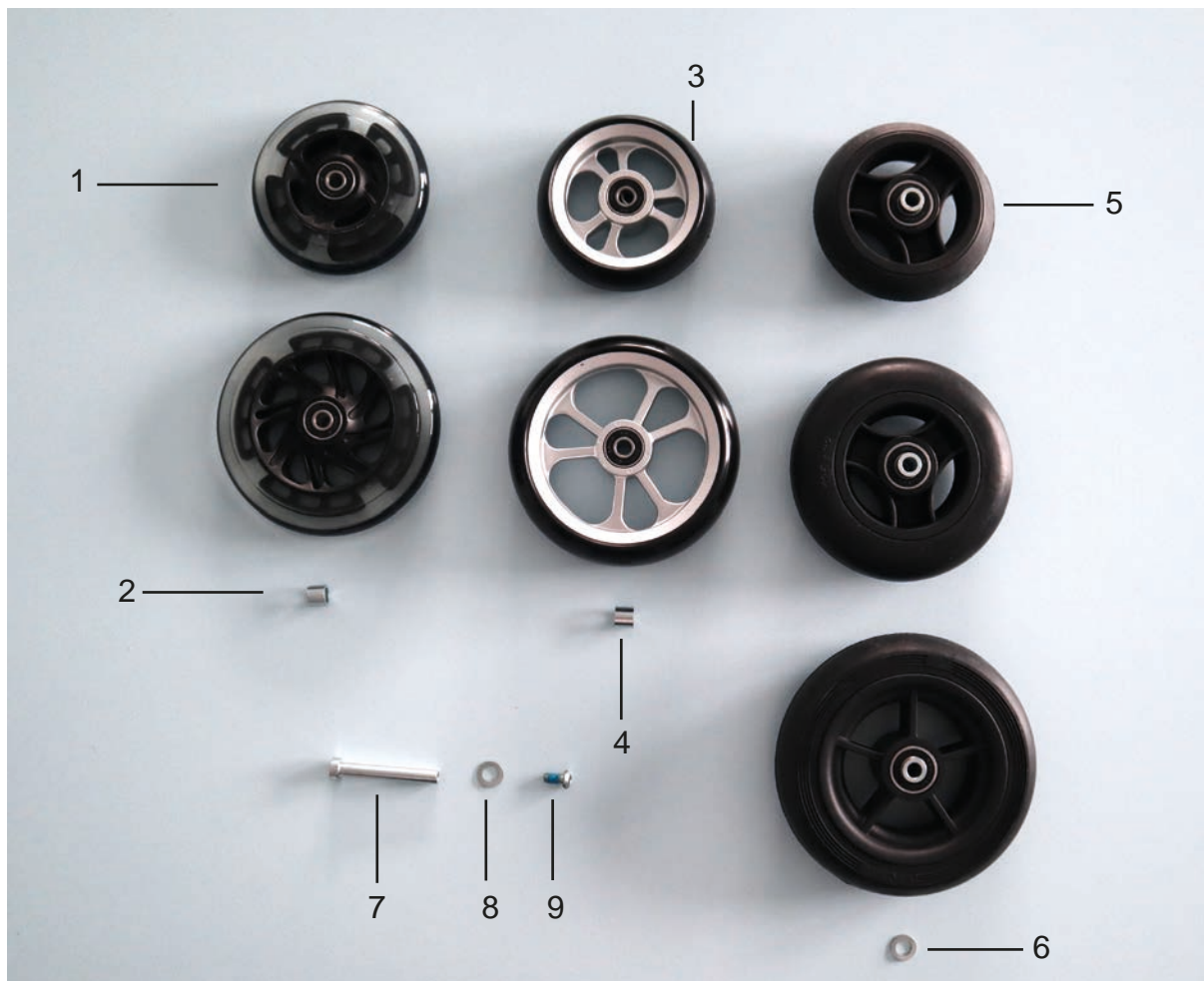
| Pos | Artikelnummer | Artikelbezeichnung | Menge | ME |
|-------------|-------------------|--|----------|-----------|
| 1-12 | SA-0505-KP | Verriegelung der Integrierten Bremse | 1 | St |
| 1 | 3240-1781_SA-0505 | Bremshebel Kunststoff mit Nuten für Verriegelung | 2 | St |
| 2 | 3251-1741_SA-0505 | Grundplatte Bremshebel links (zus. Bohrung) | 1 | St |
| 3 | 3251-1751_SA-0505 | Grundplatte Bremshebel rechts (zus. Bohrung) | 1 | St |
| 4 | 1119-0003 | Kabelschelle D6,3 mm PA natur | 2 | St |
| 5 | 1030-0412 | Linsen-Flanschkopfschraube M4x12 | 4 | St |
| 6 | 1042-0004 | Sechskantmutter selbstsichernd M4 | 10 | St |
| 7 | SA-0505-0001 | Grundplatte VA | 2 | St |
| 8 | 1023-0412 | Senkschraube m Kreuzschlitz M4x12 | 6 | St |
| 9 | 1023-0420 | Senkschraube m Kreuzschlitz M4x20 | 2 | St |
| 10 | SA-0505-0002 | Schwenkriegel VA | 2 | St |
| 11 | 1030-0406 | Linsen-Flanschkopfschraube M4x6 | 2 | St |
| 12 | SA-0505-1110 | Auslösung mit Bowdenzug, Komplett | 2 | St |

Ersatzteile



| Pos | Artikelnummer | Artikelbezeichnung | Menge | ME |
|-----|---------------|---------------------------------------|-------|----|
| 1 | 1281-0017-007 | Alu Lenkgabel, Lang, schwarz eloxiert | 1 | St |
| | 1281-0017-000 | Alu Lenkgabel, Lang, in Rahmenfarbe | 1 | St |
| 2 | 1281-0016-007 | Alu Lenkgabel, Kurz, schwarz eloxiert | 1 | St |
| | 1281-0016-000 | Alu Lenkgabel, Kurz, in Rahmenfarbe | 1 | St |
| 3 | 1205-0007 | Lenkgabelachse | 1 | St |
| 4 | 1051-0012 | Scheibe A 13 | 2 | St |
| 5 | 1052-0012 | Federscheibe B12 | 1 | St |
| 6 | 1043-0012 | Sechskantmutter M12 | 1 | St |
| 7 | 1205-0009 | Radachse L54 | 1 | St |
| 8 | 1052-0008 | Federscheibe B8 | 1 | St |
| 9 | 1029-6001 | Linsenschraube, Tuflok M6x12 | 1 | St |
| 10 | 1042-0008 | Sechskantmutter selbstsichernd M8 | 1 | St |
| 11 | 1113-0071 | Dämpfungsscheibe | 1 | St |

Ersatzteile



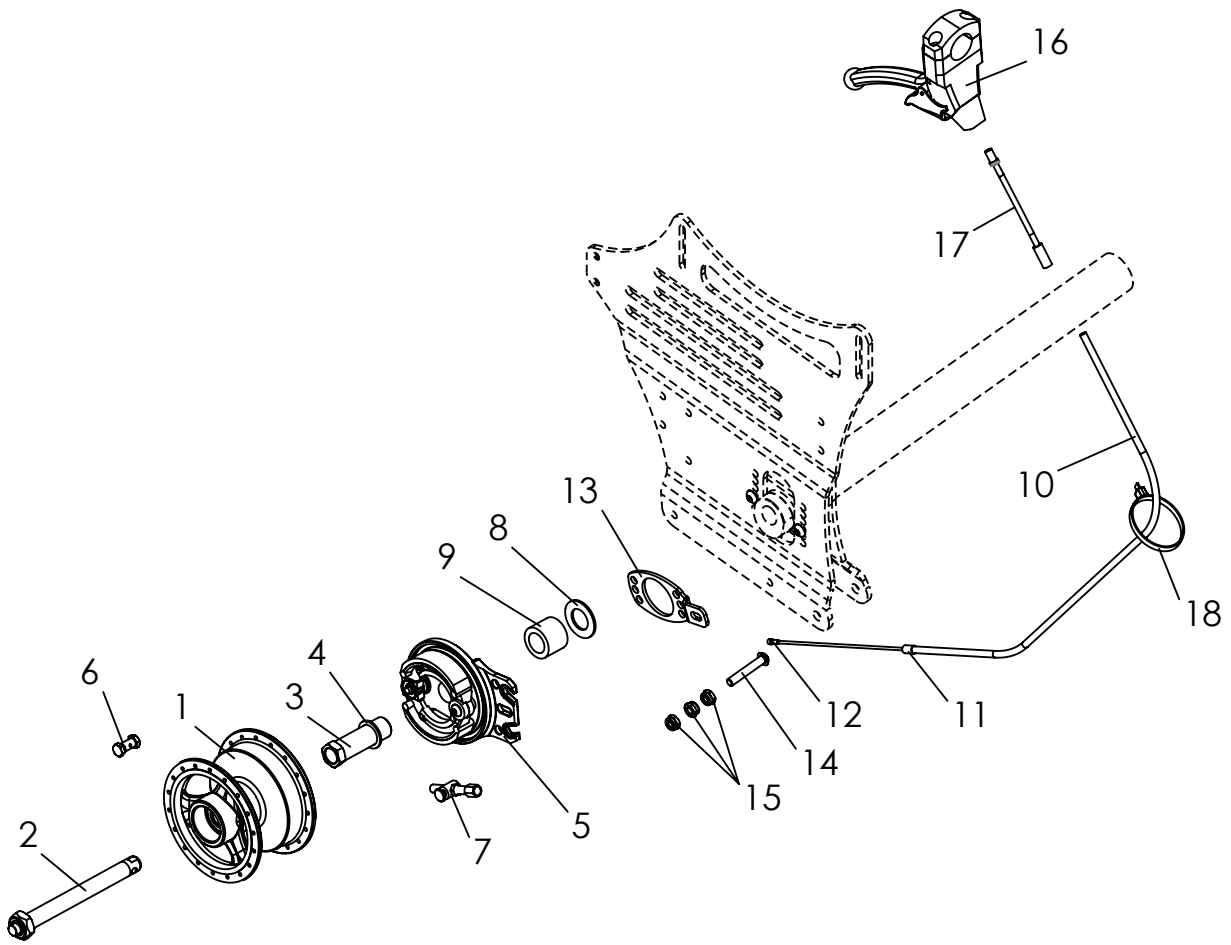
| Pos | Artikelnummer | Artikelbezeichnung | Menge | ME |
|-----|---------------|--|-------|----|
| 1 | 1249-0005 | Skaterrolle mit Leuchtdioden 100x24 Achse max. 5 Nm anziehen | 2 | St |
| | 1249-0006 | Skaterrolle mit Leuchtdioden 125x24 Achse max. 5 Nm anziehen | 2 | St |
| 2 | 1205-0047 | Distanzrohr 12x1.75x10.3 verz. für Skaterrolle | 4 | St |
| 3 | 1221-0024 | PU-Rad mit Kunststofffelge 100x34 | 2 | St |
| | 1221-0025 | PU-Rad mit Kunststofffelge 125x34 | 2 | St |
| 4 | 1205-0075 | Distanzrohr 12x1.75x9 verz. für Design Kunststofffelge | 4 | St |
| 5 | 1250-0005 | Rad mit Vollgummireifen 100x32, schwarz | 2 | St |
| | 1250-0006 | Rad mit Vollgummireifen 125x32, schwarz | 2 | St |
| | 1250-1460 | Rad mit Vollgummireifen 140x40, schwarz | 2 | St |
| 6 | 1052-0008 | Federscheibe B8 für Rad mit Vollgummireifen | 2 | St |
| 7 | 1205-0009 | Radachse L54 | 2 | St |
| 8 | 1052-0008 | Federscheibe B8 | 2 | St |
| 9 | 1029-6001 | Linsenschraube M6x12 mit Tuflock | 2 | St |

Ersatzteile



| Pos | Artikelnummer | Artikelbezeichnung | Menge | ME |
|--------------------|---------------|--|-------|----|
| 1 | 1211-0007 | Luftrad 20x1" HOGGI light ohne Greifreifen | 2 | St |
| | 1211-0008 | Luftrad 22x1" HOGGI light ohne Greifreifen | 2 | St |
| | 1211-0009 | Luftrad 24x1" HOGGI light ohne Greifreifen | 2 | St |
| | 1221-0009 | PU-Rad 20x1 3/8" HOGGI light, ohne Greifreifen | 2 | St |
| | 1221-0049 | PU-Rad 22x1" HOGGI light, ohne Greifreifen, schwarz | 2 | St |
| | 1221-0011 | PU-Rad 24x1" HOGGI light, ohne Greifreifen | 2 | St |
| | 1221-0050 | PU-Rad 24x1" HOGGI light, ohne Greifreifen, schwarz | 2 | St |
| 2 | 1205-0010 | Adapter mit Mutter M16x1 für Quick-Release-Achse 12/45mm | 2 | St |
| 3 | 1205-0014 | Quick Release Achse 12 x 98 mm | 2 | St |
| 4 | 1052-0016 | Federscheibe B16 | 2 | St |
| <i>Ersatzteile</i> | | | | |
| | 1201-0003 | Schlauch für Laufrad 20x1 - Autoventil | 2 | St |
| | 1201-0004 | Schlauch für Laufrad 22x1 - Autoventil | 2 | St |
| | 1201-0005 | Schlauch für Laufrad 24x1 - Autoventil | 2 | St |
| | 1201-0006 | Felgenband 20" | 2 | St |
| | 1201-0007 | Felgenband 22" | 2 | St |
| | 1201-0008 | Felgenband 24" | 2 | St |
| | 1200-0003 | Decke 20x1" grau | 2 | St |
| | 1200-0019 | Decke 22x1" RightRun HS 387, light | 2 | St |
| | 1200-0023 | Decke 24x1" RightRun HS 387, light | 2 | St |
| | 1203-0005 | Pu-Reifen 20x1 3/8", grau | 2 | St |
| | 1203-0006S | Pu-Reifen 22x1", schwarz | 2 | St |
| | 1203-0007S | Pu-Reifen 24x1", schwarz | 2 | St |

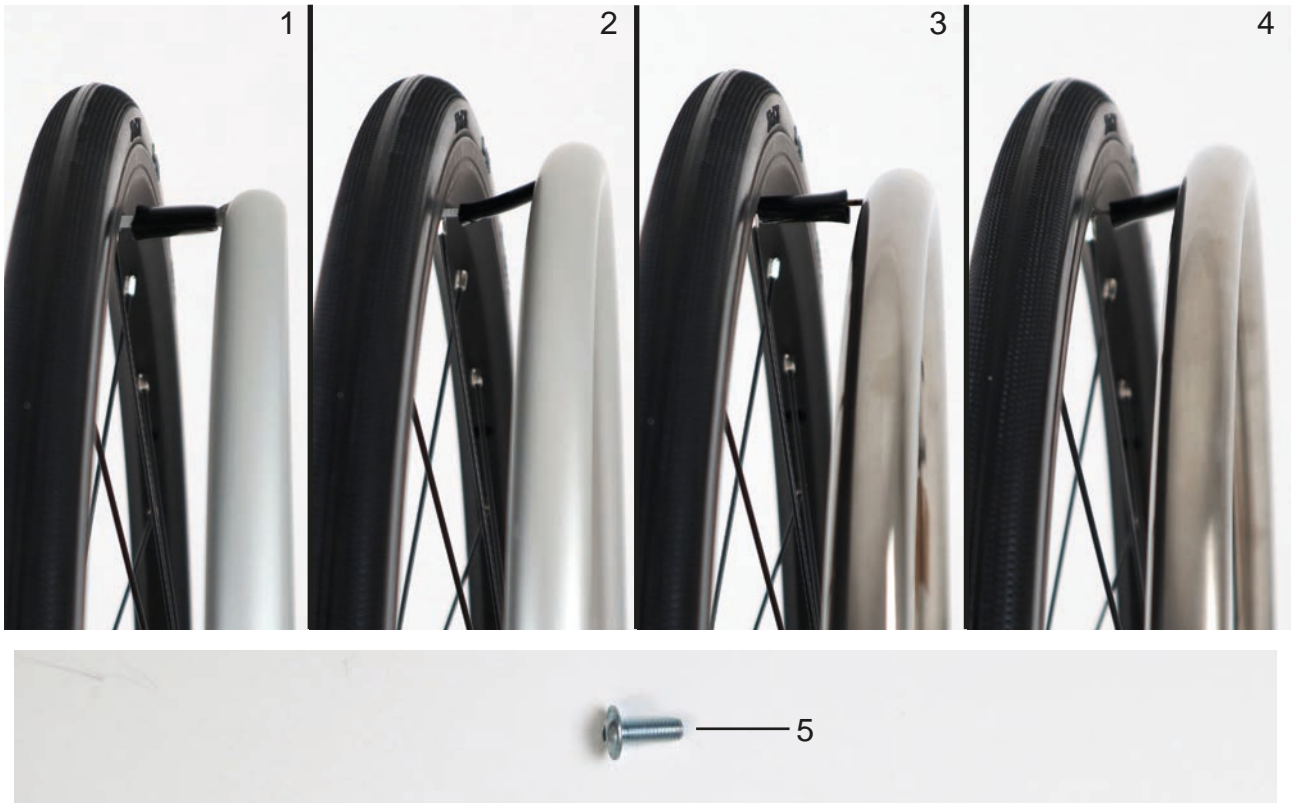
Ersatzteile



Ersatzteile

| Pos | Artikelnummer | Artikelbezeichnung | Menge | ME |
|-------|---------------|--|-------|----|
| 1-7 | 1219-0013 | Luftrad 20x1" HOGGI light mit Trommelbremse links, ohne Greifreifen | 1 | St |
| | 1219-0014 | Luftrad 20x1" HOGGI light mit Trommelbremse rechts, ohne Greifreifen | 1 | St |
| | 1211-0045 | Luftrad 22x1" HOGGI light mit Trommelbremse links, ohne Greifreifen | 1 | St |
| | 1211-0046 | Luftrad 22x1" HOGGI light mit Trommelbremse rechts, ohne Greifreifen | 1 | St |
| | 1211-0048 | Luftrad 24x1" HOGGI light mit Trommelbremse links, ohne Greifreifen | 1 | St |
| | 1211-0049 | Luftrad 24x1" HOGGI light mit Trommelbremse rechts, ohne Greifreifen | 1 | St |
| | 1221-0003 | PU-Rad 20x1 3/8" HOGGI ight mit Trommelbremse links, ohne Greifreifen | 1 | St |
| | 1221-0004 | PU-Rad 20x1 3/8" HOGGI ight mit Trommelbremse rechts, ohne Greifreifen | 1 | St |
| | 1221-0045 | PU-Rad 22x1" HOGGI ight mit Trommelbremse links, ohne Greifreifen | 1 | St |
| | 1221-0046 | PU-Rad 22x1" HOGGI ight mit Trommelbremse rechts ohne Greifreifen | 1 | St |
| | 1221-0047 | PU-Rad 24x1" HOGGI ight mit Trommelbremse links, ohne Greifreifen | 1 | St |
| | 1221-0048 | PU-Rad 24x1" HOGGI ight mit Trommelbremse rechts, ohne Greifreifen | 1 | St |
| 2 | 1205-0022 | Quick Release Achse 12 x 108 mm | 2 | St |
| 3 | 1205-0051 | Adapter mit Mutter M16x1 für Quick-Release-Achse 12/57mm | 2 | St |
| 4 | 1059-0002 | Stützscheibe 16x22x1,5 | 2 | St |
| 5 | 1205-0031 | Bremsanker links | 1 | St |
| | 1205-0032 | Bremsanker rechts | 1 | St |
| 6 | 1205-0029 | Klemmnippel D8x15mm | 2 | St |
| 7 | 1205-0030 | Stellschraube M6x30mm mit Kontermutter und Halter | 2 | St |
| 8 | 1052-0016 | Federscheibe B16 | 2 | St |
| 9 | 1205-0015 | Distanzbuchse 25x16.2x15, für 3 und 6° | 2 | St |
| | 1205-0016 | Distanzbuchse 25x16.2x20, für 9° | 2 | St |
| 10-12 | 1209-0001 | Bowdenzugset 1,5m | 2 | St |
| 13 | 1205-0035-001 | Bremsankerstützplatte | 2 | St |
| 14 | 1029-0635 | Linsenschraube M6x35, für 9° | 2 | St |
| | 1022-0625 | Zylinderschraube M6x25, für 3 und 6° | 2 | St |
| 15 | 1042-0006 | Sechskantmutter selbstsichernd M6 | 3 | St |
| 16 | 1209-0026 | Bremshebel 36° manuell rastend 25 mm (Für Schiebegriffe) | 2 | St |
| | 1209-0030 | Bremshebel 36° manuell rastend 22 mm (Für Schiebebügel) | 2 | St |
| 17 | 1205-0054 | Bowdenzugführung | 2 | St |
| 18 | 1089-0004 | Kabelbinder schwarz, TY 525 MXR, 4,75-5 x 180 lang | 4 | St |

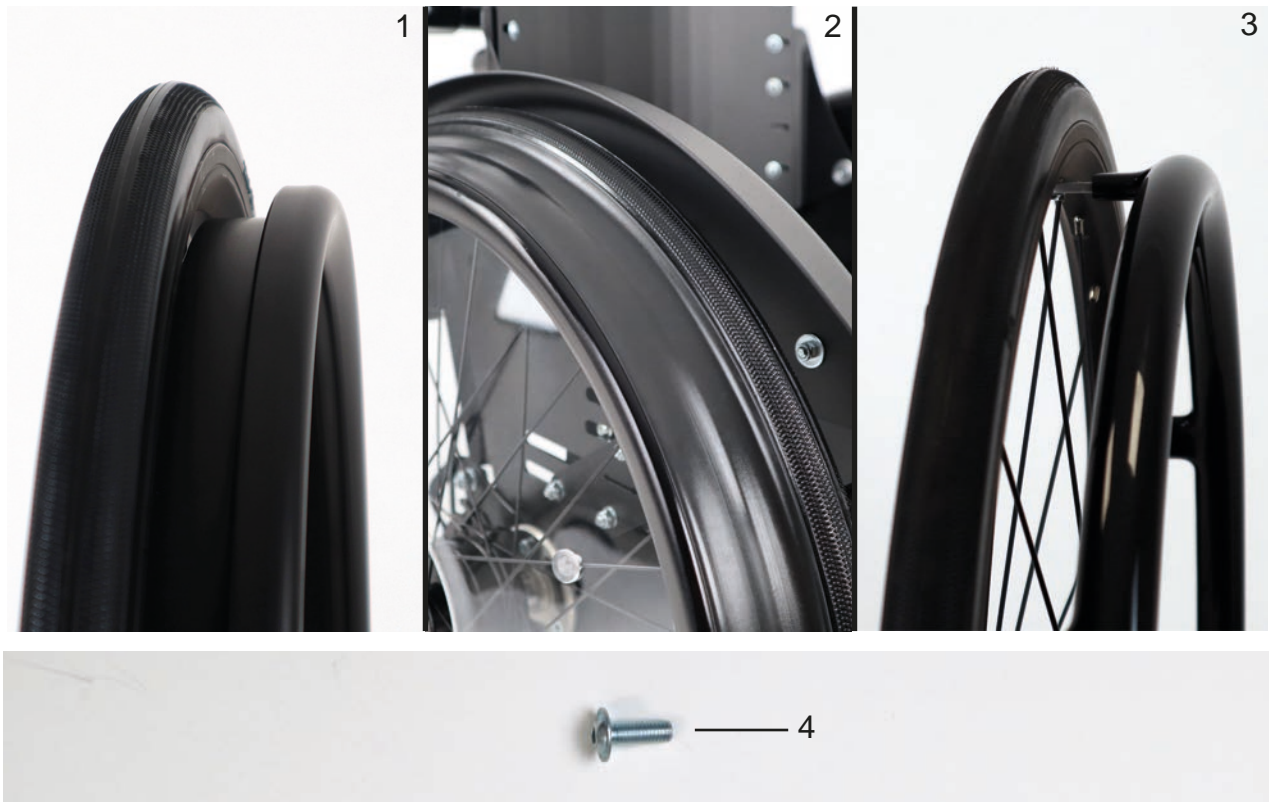
Ersatzteile



| Pos | Artikelnummer | Artikelbezeichnung | Menge | ME |
|-----|---------------|---|-------|----|
| 1 | 1204-0006 | Aluminiumgreifreifen 20" silber eloxiert, Anbau standard | 2 | St |
| | 1204-0006-007 | Aluminiumgreifreifen 20" schwarz eloxiert, Anbau standard | 2 | St |
| | 1204-0007-007 | Aluminiumgreifreifen 22" schwarz eloxiert, Anbau standard | 2 | St |
| | 1204-0008 | Aluminiumgreifreifen 24" silber eloxiert, Anbau standard | 2 | St |
| 2 | 1204-0008-007 | Aluminiumgreifreifen 24" schwarz eloxiert, Anbau standard | 2 | St |
| | 1204-0019 | Aluminiumgreifreifen 20" silber eloxiert - Anbau "hoch" | 2 | St |
| | 1204-0020 | Aluminiumgreifreifen 22" silber eloxiert - Anbau "hoch" | 2 | St |
| | 1204-0020-007 | Aluminiumgreifreifen 22" schwarz eloxiert - Anbau "hoch" | 2 | St |
| 3 | 1204-0021 | Aluminiumgreifreifen 24" silber eloxiert - Anbau "hoch" | 2 | St |
| | 1204-0021-007 | Aluminiumgreifreifen 24" schwarz eloxiert - Anbau "hoch" | 2 | St |
| | 1204-0009 | Edelstahl-Greifreifen 20" Anbau standard | 2 | St |
| 4 | 1204-0010 | Edelstahl-Greifreifen 22" Anbau standard | 2 | St |
| | 1204-0011 | Edelstahl-Greifreifen 24" Anbau standard | 2 | St |
| | 1204-0022 | Edelstahl-Greifreifen 20" - Anbau "hoch" | 2 | St |
| 5 | 1204-0023 | Edelstahl-Greifreifen 22" - Anbau "hoch" | 2 | St |
| | 1204-0024 | Edelstahl-Greifreifen 24" - Anbau "hoch" | 2 | St |
| 5 | 1030-0514 | Linsen-Flanschkopfschraube M5x14 | | |

(Greifreifen 20" und 22" mit 4 befestigungs-Punkten)
 (Greifreifen 24" mit 6 befestigungs-Punkten)

Ersatzteile



| Pos | Artikelnummer | Artikelbezeichnung | Menge | ME |
|-----------|---|---|-------|----|
| 1 | 1204-0055-007 | Geschlossener ergonomischer Aluminiumgreifreifen 22" schwarz eloxiert | 2 | St |
| | 1204-0056-007 | Geschlossener ergonomischer Aluminiumgreifreifen 24" schwarz eloxiert | 2 | St |
| 2 | 1204-0060 | Gummiprofil 22" Grip+ (Profilschnurringe) talkumfrei gewaschen | 2 | St |
| | 1204-0061 | Gummiprofil 24" Grip+ (Profilschnurringe) talkumfrei gewaschen | 2 | St |
| 3 | 1204-0042 | Alu-Greifreifen 20" schwarz PVC-beschichtet, Anbau standard | 2 | St |
| | 1204-0045 | Alu-Greifreifen 20" schwarz PVC-beschichtet, Anbau hoch | 2 | St |
| | 1204-0043 | Alu-Greifreifen 22" schwarz PVC-beschichtet, Anbau standard | 2 | St |
| | 1204-0046 | Alu-Greifreifen 22" schwarz PVC-beschichtet, Anbau hoch | 2 | St |
| | 1204-0044 | Alu-Greifreifen 24" schwarz PVC-beschichtet, Anbau standard | 2 | St |
| 1204-0047 | Alu-Greifreifen 24" schwarz PVC-beschichtet, Anbau hoch | 2 | St | |

4 1030-0514 Linsen-Flanschkopfschraube M5x14

(Greifreifen 20" und 22" mit 4 befestigungs-Punkten)

(Greifreifen 24" mit 6 befestigungs-Punkten)

Ersatzteile

1

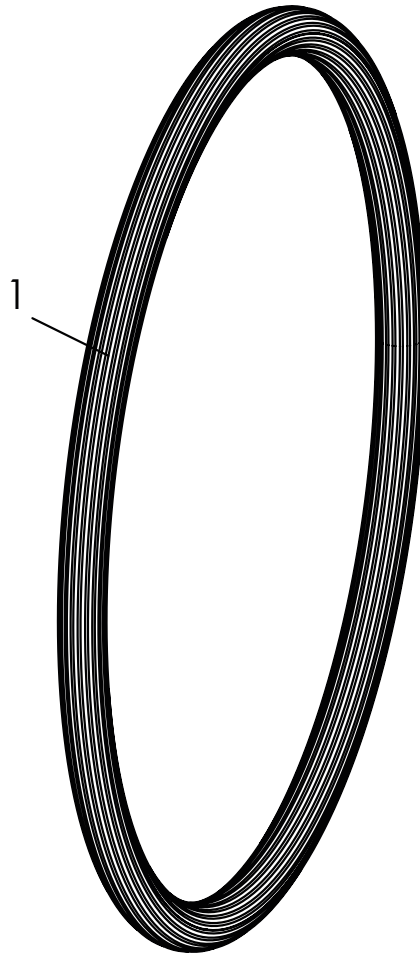
2

3



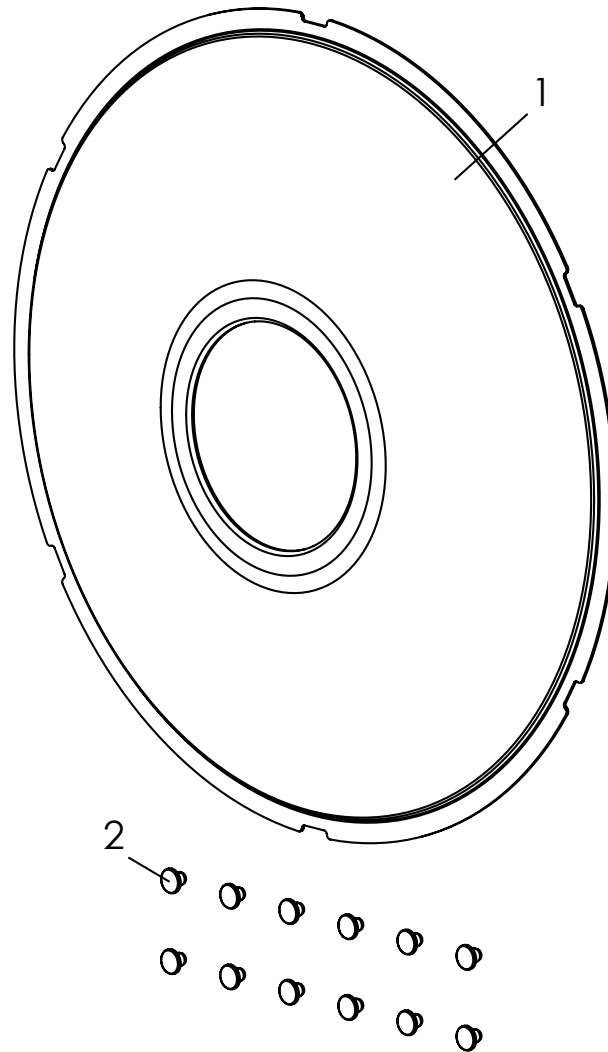
| Pos | Artikelnummer | Artikelbezeichnung | Menge | ME |
|-----|---------------|--|-------|----|
| 1 | 7000-0150 | Maxgrepp Original Greifreifen 20" mit 4 Laschen und Befestigungsmaterial, eine Seite | 2 | St |
| | 7000-0151 | Maxgrepp Original Greifreifen 22" mit 4 Laschen und Befestigungsmaterial, eine Seite | 2 | St |
| | 7000-0152 | Maxgrepp Original Greifreifen 24" mit 6 Laschen und Befestigungsmaterial, eine Seite | 2 | St |
| 2 | 7000-0162 | Maxgrepp Ergo Para Greifreifen 20" mit 4 Laschen und Befestigungsmaterial, eine Seite | 2 | St |
| | 7000-0163 | Maxgrepp Ergo Para Greifreifen 22" mit 4 Laschen und Befestigungsmaterial, eine Seite | 2 | St |
| | 7000-0164 | Maxgrepp Ergo Para Greifreifen 24" mit 6 Laschen und Befestigungsmaterial, eine Seite | 2 | St |
| 3 | 7000-0165 | Maxgrepp Ergo Para CP Greifreifen 20" mit 4 Laschen und Befestigungsmaterial, eine Seite | 2 | St |
| | 7000-0166 | Maxgrepp Ergo Para CP Greifreifen 22" mit 4 Laschen und Befestigungsmaterial, eine Seite | 2 | St |
| | 7000-0167 | Maxgrepp Ergo Para CP Greifreifen 24" mit 6 Laschen und Befestigungsmaterial, eine Seite | 2 | St |

Ersatzteile



| Pos | Artikelnummer | Artikelbezeichnung | Menge | ME |
|-----|---------------|---|-------|----|
| 1 | 1204-0015 | Greifreifenüberzug 20" Silikon, schwarz gerillt | 1 | St |
| | 1204-0016 | Greifreifenüberzug 22" Silikon, schwarz gerillt | 1 | St |
| | 1204-0017 | Greifreifenüberzug 24" Silikon, schwarz gerillt | 1 | St |

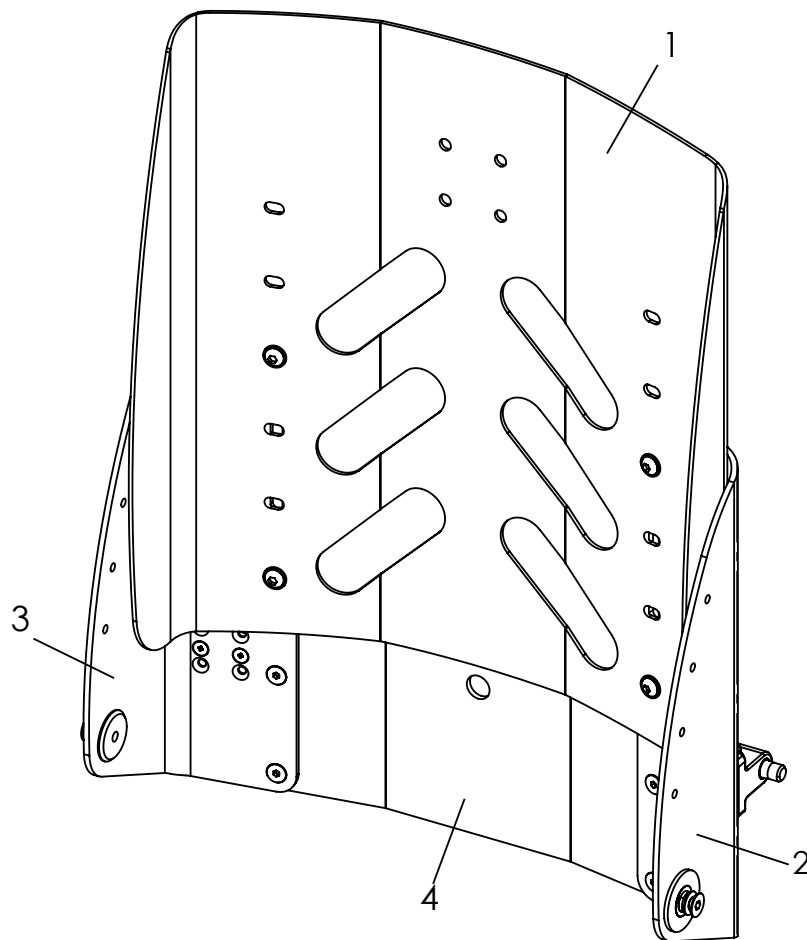
Ersatzteile



| Pos | Artikelnummer | Artikelbezeichnung | Menge | ME |
|-----|---------------|--|-------|-----|
| 1-2 | 1204-1012 | Speichenschutz 20", transparent | 1 | Set |
| | 1204-1013 | Speichenschutz 22", transparent | 1 | Set |
| | 1204-1014 | Speichenschutz 24", transparent | 1 | Set |
| | 1204-1020 | Speichenschutz 20", transparent, Trommelbremse | 1 | Set |
| | 1204-1018 | Speichenschutz 22", transparent, Trommelbremse | 1 | Set |
| | 1204-1019 | Speichenschutz 24", transparent, Trommelbremse | 1 | Set |
| 1 | 1204-0012 | Speichenschutz 20", transparent | 2 | St |
| | 1204-0031 | Speichenschutz 22", transparent | 2 | St |
| | 1204-0032 | Speichenschutz 24", transparent | 2 | St |
| | 1204-0013 | Speichenschutz 20", transparent, Trommelbremse | | |
| | 1204-0033 | Speichenschutz 22", transparent, Trommelbremse | 2 | St |
| | 1204-0034 | Speichenschutz 24", transparent, Trommelbremse | 2 | St |
| | | | | |
| 2 | 1205-0033 | Befestigungsclips für Speichenschutz, transparent | 12 | St |
| 3 | 1204-2001-xxx | Spezial-Innen-Folierung des Speichenschutzes: Motiv bei Bestellung angeben | 1 | Set |

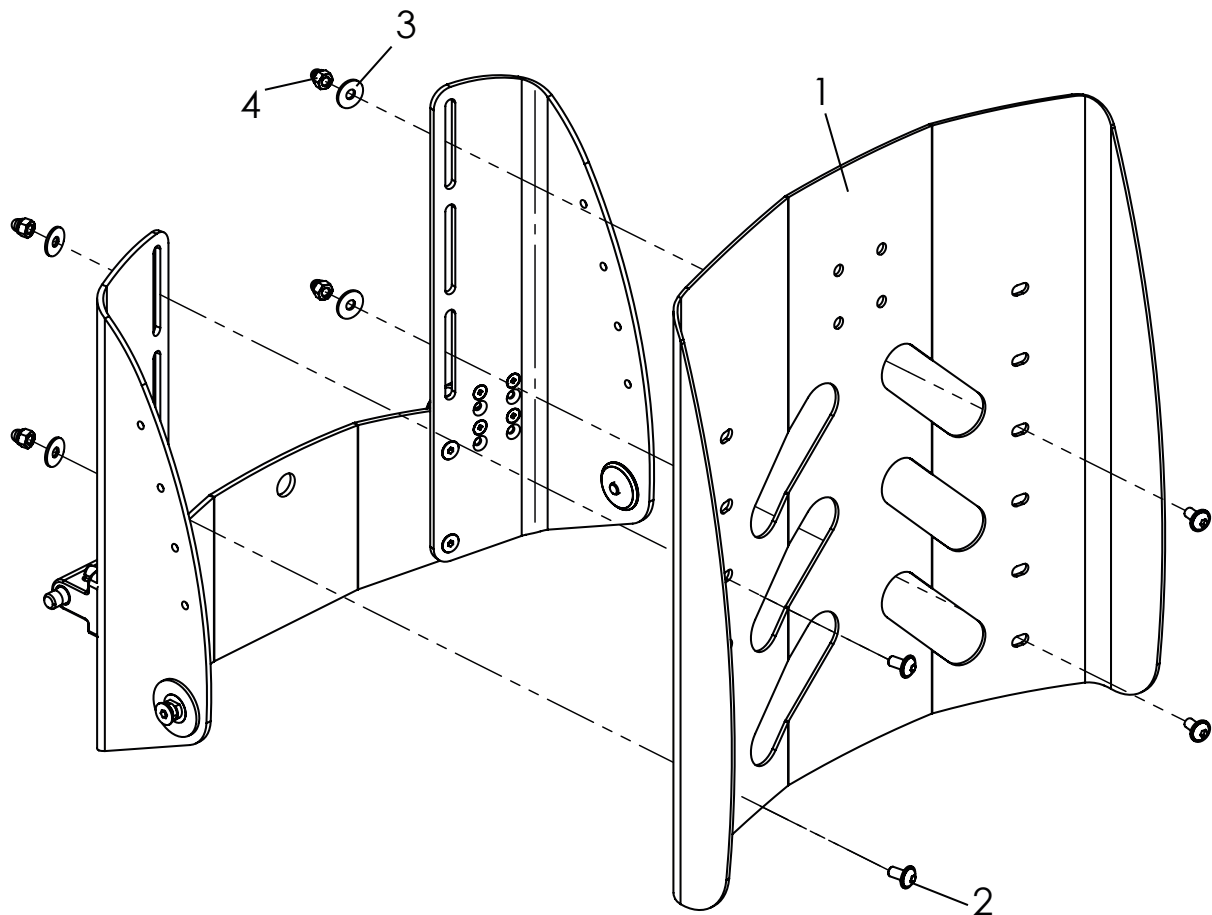
Die Bezeichnung der Motive finden Sie unter folgender URL:
<https://hoggi.de/de/produkte/speichenschutz>

Ersatzteile



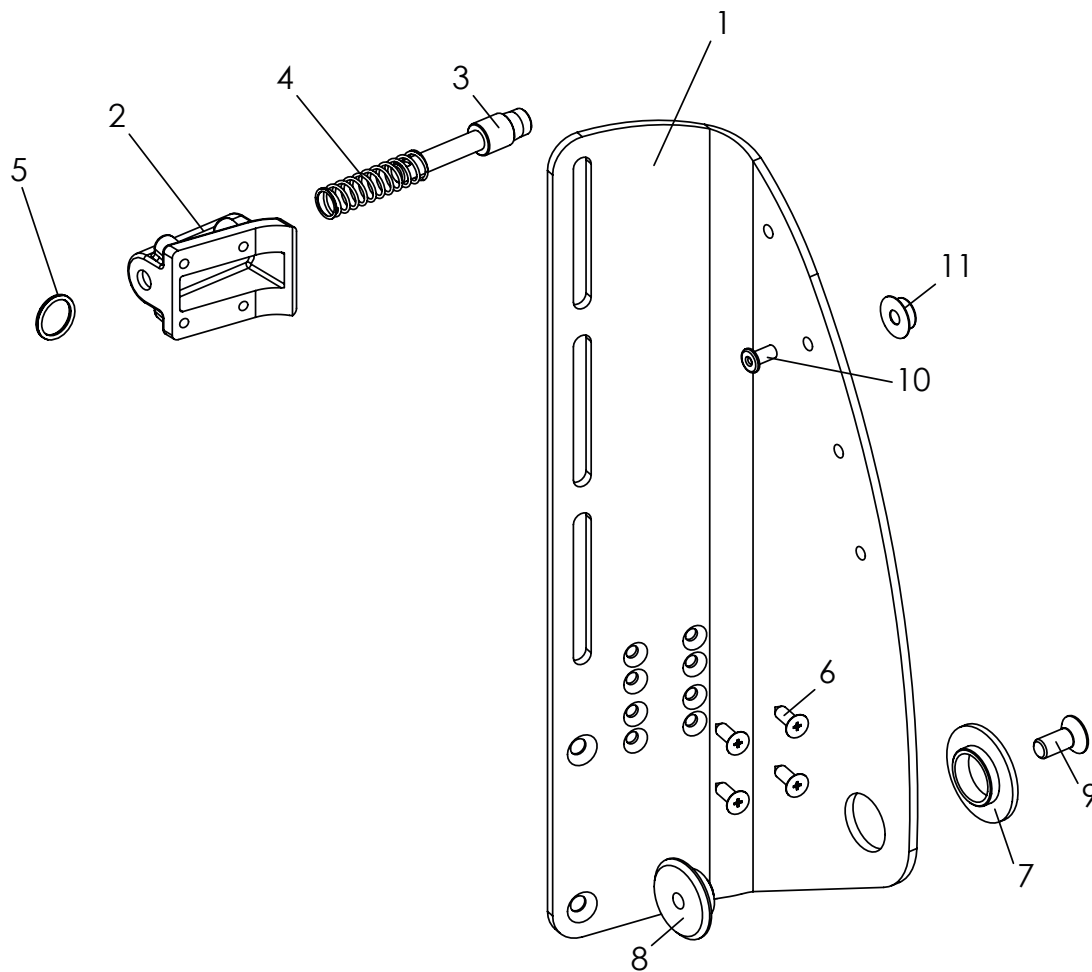
| Pos | Artikelnummer | Artikelbezeichnung | Menge | ME |
|------------|----------------------|---|----------|------------|
| 1-4 | 3245-29SB-000 | Rücken, winkel- und höhenverstellbar, in Rahmenfarbe | 1 | Set |
| 1 | 3245-28SBE-000 | Rückenblech, in Rahmenfarbe | 1 | St |
| 2 | 3245-2610E-000 | Rückenbasis, links in Rahmenfarbe | 1 | St |
| 3 | 3245-2620E-000 | Rückenbasis, rechts in Rahmenfarbe | 1 | St |
| 4 | 3245-27SBE-000 | Traverse, in Rahmenfarbe | 1 | St |

Ersatzteile



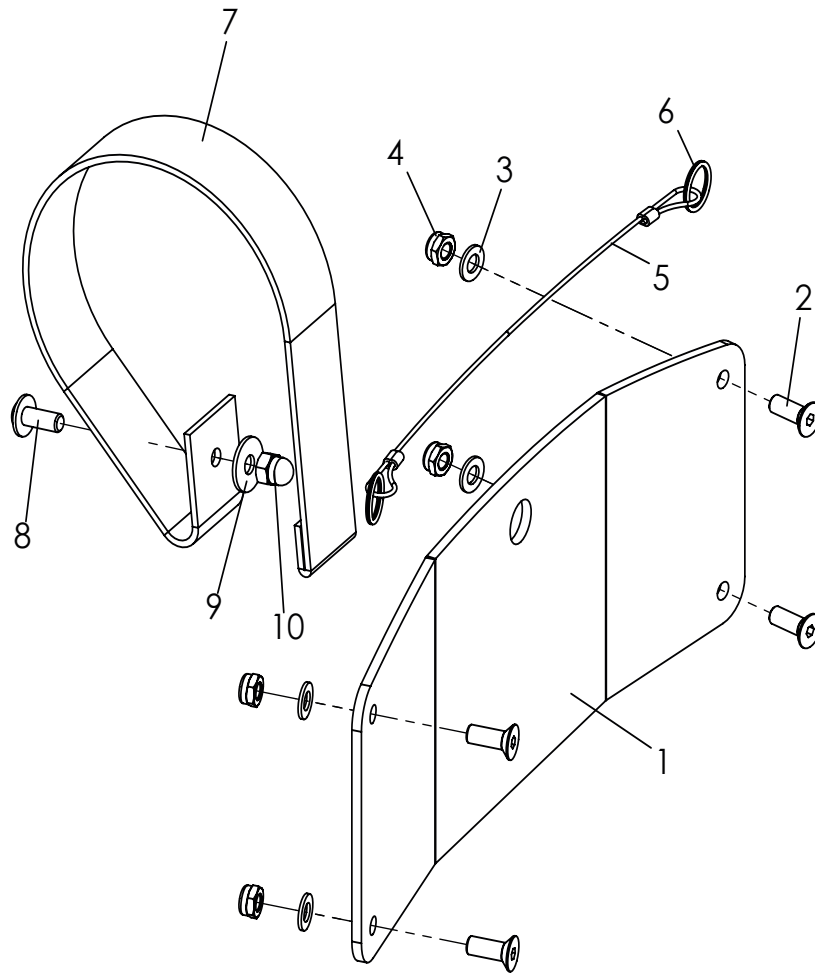
| Pos | Artikelnummer | Artikelbezeichnung | Menge | ME |
|------------|-----------------------|------------------------------------|----------|------------|
| 1-4 | 3245-28SBE-000 | Rückenblech, komplett | 1 | Set |
| 2 | 1030-0514 | Linsen - Flanschkopfschraube M5x14 | 4 | St |
| 3 | 1055-0005 | Scheibe A5,3 | 4 | St |
| 4 | 1044-0005 | Hutmutter selbstsichernd M5 | 4 | St |

Ersatzteile



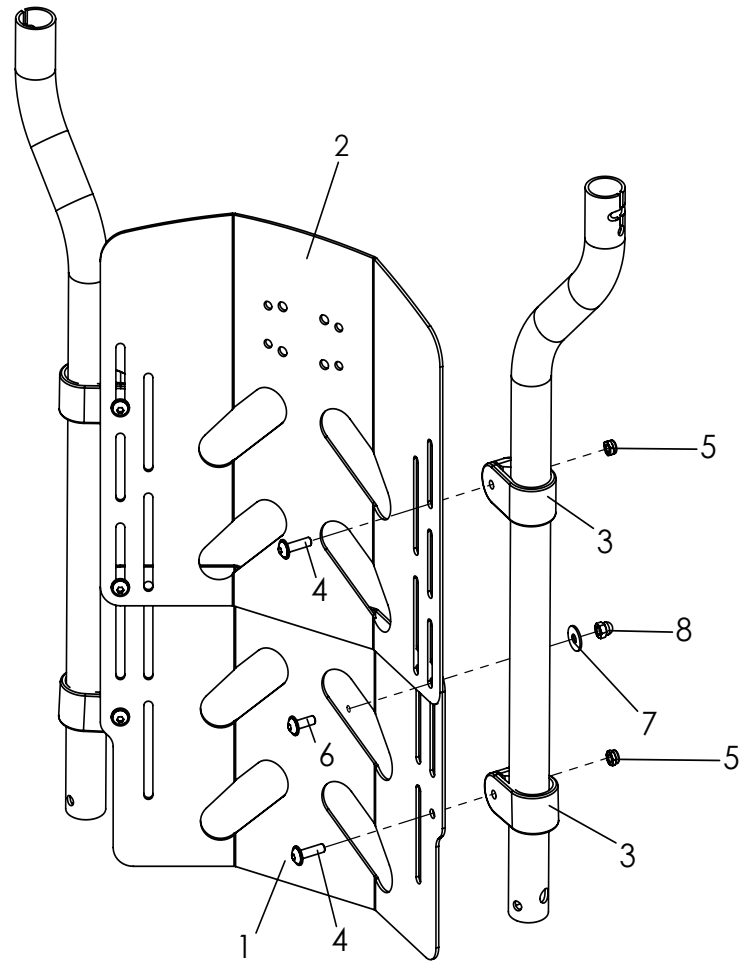
| Pos | Artikelnummer | Artikelbezeichnung | Menge | ME |
|------------|-----------------------|---|----------|-----------|
| 1-9 | 3245-2610E-000 | Rückenbasis links, komplett, (Abbildung) | 1 | St |
| | 3245-2620E-000 | Rückenbasis rechts, komplett, | 1 | St |
| 1 | 3245-2611 | Rückenbasis links Gr. 1 | 1 | St |
| | 3245-2621 | Rückenbasis rechts Gr. 1 | 1 | St |
| 2* | 3240-2431 | Riegelgehäuse | 1 | St |
| | | * Obere Position: 80° bis 120° | | |
| | | * Untere Position: 75° bis 115° | | |
| 3 | 3240-2422 | Riegel | 1 | St |
| 4 | 1131-0043 | Druckfeder D-143F | 1 | St |
| 5 | 1129-0036 | Schlüsselring 16x1,6 | 1 | St |
| 6 | 1039-0006 | Blechschrabe | 4 | St |
| 7 | 3245-2613 | Bundbuchse 30x18x15 | 1 | St |
| 8 | 3245-2614 | Lagerachse Rückenlehne | 1 | St |
| 9 | 1024-0612 | Senkschraube M6x12 | 1 | St |
| | | Pos. 10 und 11 nur bei Rückenkissen | | |
| 10 | 1062-0406 | Blindniet F4x6 | 1 | St |
| 11 | 1533-0005 | Druckknopf Kugelteil | 1 | St |

Ersatzteile



| Pos | Artikelnummer | Artikelbezeichnung | Menge | ME |
|------------|-----------------------|--|----------|-----------|
| 1-4 | 3245-27SBE-000 | Traverse mit Verbindungselementen | 1 | St |
| 1 | 3245-27SB-000 | Traverse | 1 | St |
| 2 | 1024-0514 | Senkschraube M5x14 | 4 | St |
| 3 | 1051-0005 | Scheibe A5,3 | 4 | St |
| 4 | 1042-0005 | Sechskantmutter selbstsichernd M5 | 4 | St |
| 5-6 | 3245-26SBE | Auslösedrahtseil | 1 | St |
| 6 | 1129-0036 | Schlüsselring 16x1,6 | 1 | St |
| 7-10 | 1512-0012E | Auslösegurt mit Befestigungsmaterial | 1 | St |
| 7 | 1512-0012 | PP-Gurt 25x350 schwarz | 1 | St |
| 8 | 1030-0512 | Linsen - Flanschkopfschraube M5x12 | 1 | St |
| 9 | 1055-0005 | Scheibe A5,3 | 1 | St |
| 10 | 1044-0005 | Hutmutter M5 | 1 | St |

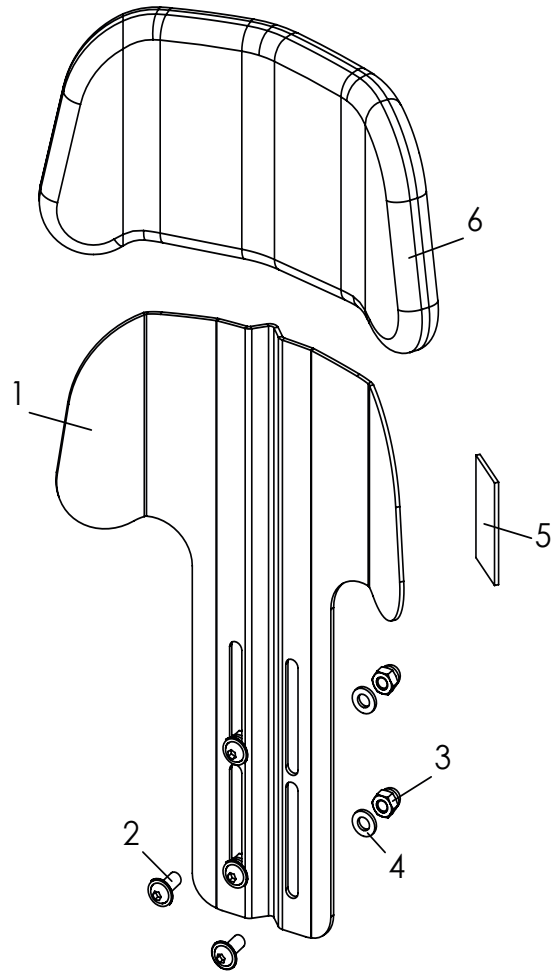
Ersatzteile



| Pos | Artikelnummer | Artikelbezeichnung | Menge | ME |
|------------|----------------------|--|----------|------------|
| 1-8 | 3245-32SB-000 | Rücken in Muldenform zweiteilig, höhenverstellbar, in Rahmenfarbe | 1 | St |
| 1 | 3245-33SB-000 | Basis Rückenblech | 1 | St |
| 2 | 3245-34SB-000 | Oberteil Rückenblech | 1 | St |
| 3 | 3245-3311 | Klemmschelle D 25 | 4 | St |
| 4 | 1030-0518 | Linsen - Flanschkopfschraube M5x18 | 4 | St |
| 5 | 1042-0005 | Mutter selbstsichernd M5 | 4 | St |
| 6 | 1030-0514 | Linsen - Flanschkopfschraube M5x14 | 2 | St |
| 7 | 1055-0005 | Scheibe A5,3 | 2 | St |
| 8 | 1044-0005 | Hutmutter M5 | 2 | St |
| 3-5 | 3245-3310 | Vier Klemmschellen D25 mit Befestigungsmaterial | 1 | Set |

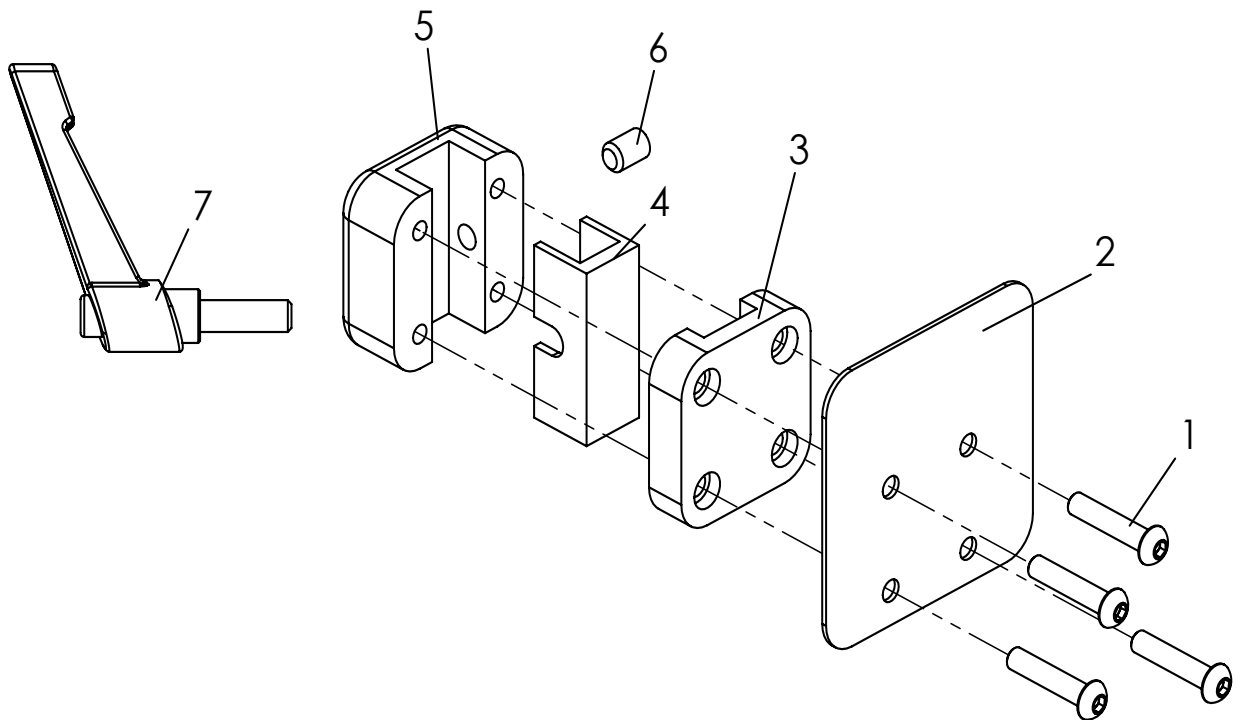
* Ab SB36, Rückenblech mit 6 Klemmschellen befestigen!

Ersatzteile



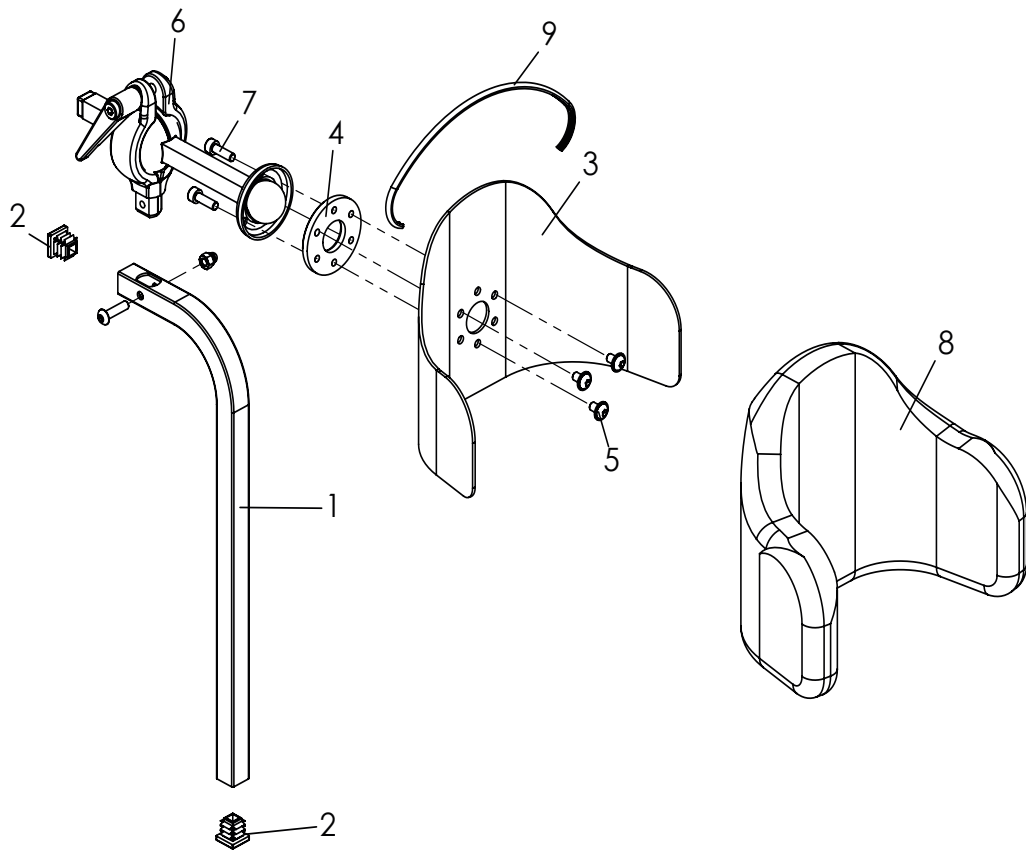
| Pos | Artikelnummer | Artikelbezeichnung | Menge | ME |
|------------|-----------------------|--|----------|-----------|
| 1-5 | 3243-7612E-000 | Kopfstützblech Gr. 2, SB 22 bis SB 26, in Rahmenfarbe | 1 | St |
| | 3243-7613E-000 | Kopfstützblech Gr. 3, ab SB 28, in Rahmenfarbe | 1 | St |
| 2 | 1030-0614 | Linsenflanschkopf M6x14 | 4 | St |
| 3 | 1044-0006 | Hutmutter M6 | 4 | St |
| 4 | 1051-0006 | Scheibe, A6,4 | 4 | St |
| 5 | 1501-0003 | Rollenware Hakenband schwarz 25mm selbstkl. AS Kleber | 0,1 | m |
| 6 | 3243-7630-346 | Kopfstützpolster Gr.2, schwarz, SB 22 und 26 | 1 | St |
| | 3243-7640-346 | Kopfstützpolster Gr.3, schwarz, ab SB 28 | 1 | St |

Ersatzteile



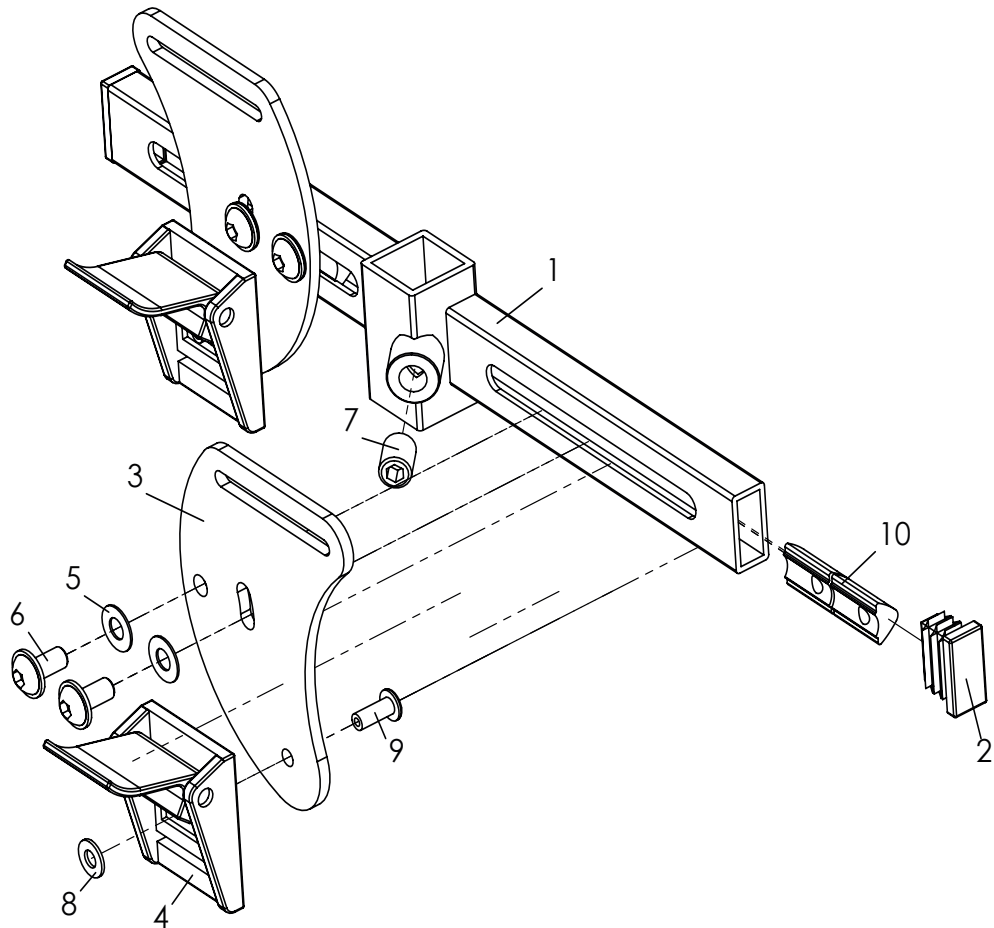
| Pos | Artikelnummer | Artikelbezeichnung | Menge | ME |
|------------|------------------|------------------------------------|----------|-----------|
| 1-7 | 3201-3830 | Kopfstützenhalter universal | 1 | St |
| 1 | 1029-0630 | Linsenschraube M6x30 | 4 | St |
| 2 | 3201-3834-015 | Verstärkungsblech Rücken | 1 | St |
| 3 | 3201-3831 | Klemmunterteil | 1 | St |
| 4 | 3201-3833 | Reduzierstück | 1 | St |
| 5 | 3201-3832 | Klemmoberteil | 1 | St |
| 6 | 1031-0812 | Gewindestift mit Kegelkuppe M8x12 | 1 | St |
| 7 | 1121-0825 | Klemmhebel PA schwarz | 1 | St |

Ersatzteile



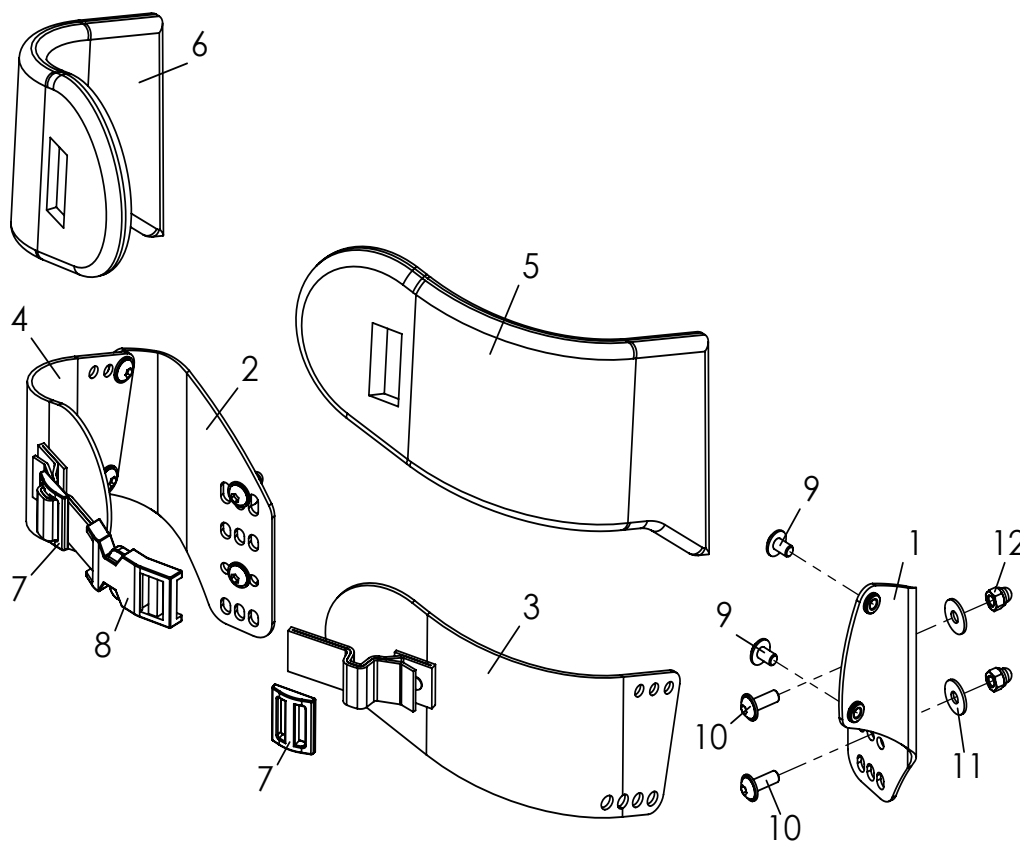
| Pos | Artikelnummer | Artikelbezeichnung | Menge | ME |
|------------|----------------------|--|----------|-----------|
| 1-9 | 3245-7800-306 | Kopfstütze mit Polster und Montageset | 1 | St |
| 1 | 3245-7821-016 | Stütze, 90° | 1 | St |
| 2 | 1141-0030 | Lamellenstopfen | 2 | St |
| 3 | 3245-7832 | Pelotte | 1 | St |
| 4 | 3245-7831-008 | Klemmring, verzinkt | 1 | St |
| 5 | 1030-0508 | Linsen-Flanschkopfschraube M5x8 | 3 | St |
| 6 | 3245-7810 | Kugelkopfklemmung | 1 | St |
| 7 | 1021-0516 | Zylinderschraube M5x16 | 3 | St |
| 8 | 3245-7850-306 | Kopfstützpolster, schwarz | 1 | St |
| 9 | 1144-0001 | KS-Profil PVC weich | 0,8 | m |

Ersatzteile



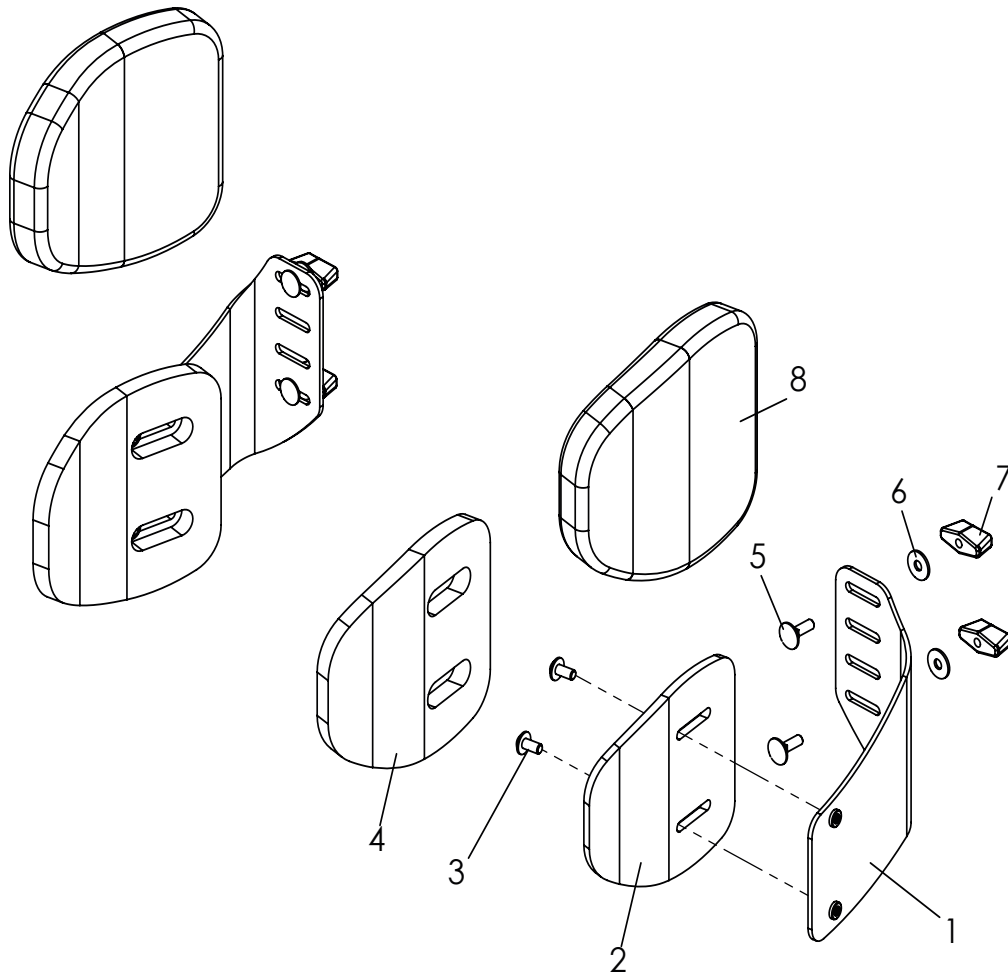
| Pos | Artikelnummer | Artikelbezeichnung | Menge | ME |
|------------|------------------|--|----------|-----------|
| 1-5 | 3200-0401 | Gurtführung als T-Träger oberhalb der Schultern | 1 | St |
| 1 | 3200-0410-015 | T-Träger | 1 | St |
| 2 | 1141-0040 | Lamellenstopfen VL 10x20 x 0,8-2 schwarz | 2 | St |
| 3 | 3200-0431-015 | Führung Schultergurt | 2 | St |
| 4 | 1530-0001 | Klappschnalle HPCB 325 | 2 | St |
| 5 | 1052-0005 | Federscheibe B5 | 4 | St |
| 6 | 1030-0510 | Linsen-Flanschkopfschraube M5x10 | 4 | St |
| 7 | 1031-0812 | Gewindestift m ISK und Kegelkuppe M8x12 | 1 | St |
| 8 | 1051-0004 | Scheibe A4,3 | 2 | St |
| 9 | 1062-0410 | Blindniet St/St DIN/ISO 7337 F4x10 | 2 | St |
| 10 | 1049-0073 | Nutenstein 6 ST M5 für Systemprofil | 4 | St |

Ersatzteile



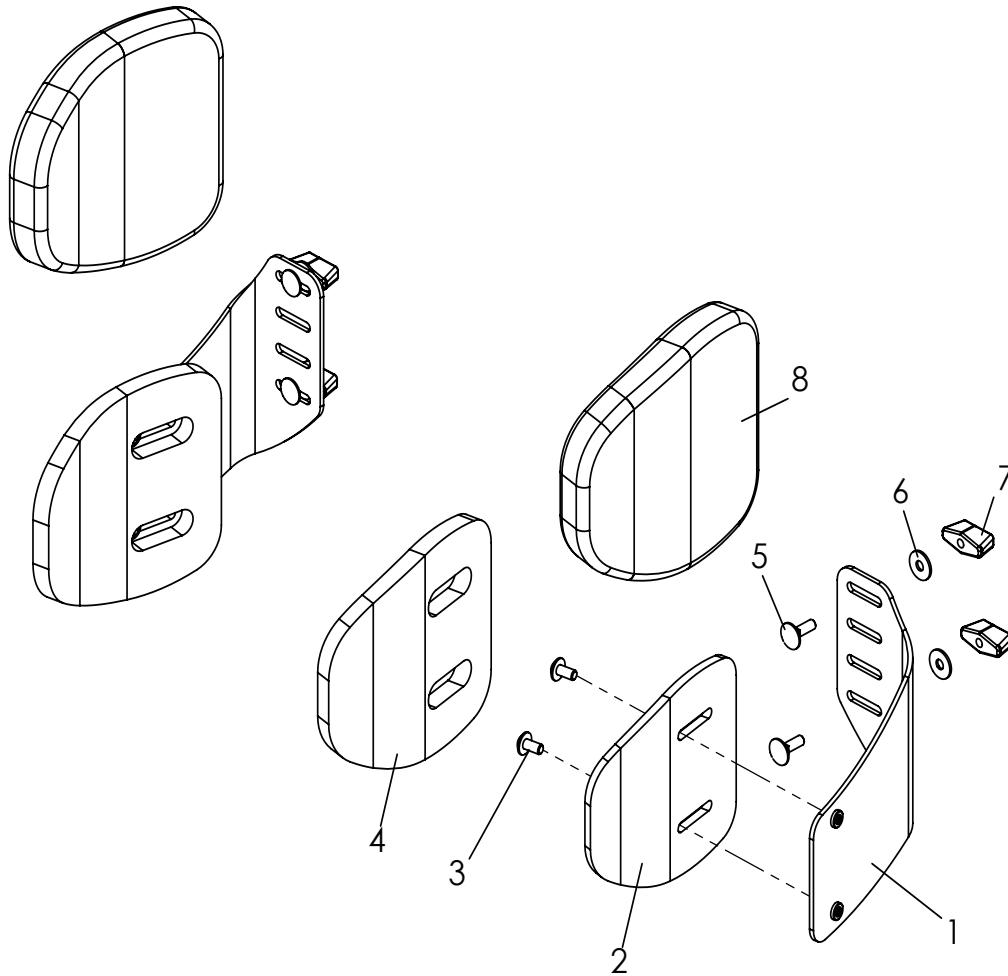
| Pos | Artikelnummer | Artikelbezeichnung | Menge | ME |
|-------------|----------------------|--|----------|-----------|
| 1-12 | 3245-6401-346 | Brust-/ Thoraxpelotten Gr. 1 | 1 | St |
| | 3245-6402-346 | Brust-/ Thoraxpelotten Gr. 2 | 1 | St |
| | 3245-6403-346 | Brust-/ Thoraxpelotten Gr. 3 | 1 | St |
| 1 | 3240-6410 | Basis links BG | 1 | St |
| 2 | 3240-6420 | Basis rechts BG | 1 | St |
| 3 | 3240-6454 | Pelotte mit Gurt Gr. 1, links | 1 | St |
| | 3240-6464 | Pelotte mit Gurt Gr. 2, links | 1 | St |
| | 3240-6474 | Pelotte mit Gurt Gr. 3, links | 1 | St |
| 4 | 3240-6455 | Pelotte mit Gurt Gr. 1, rechts | 1 | St |
| | 3240-6465 | Pelotte mit Gurt Gr. 2, rechts | 1 | St |
| | 3240-6475 | Pelotte mit Gurt Gr. 3, rechts | 1 | St |
| 5 | 3240-6452-346 | Pelottenpolster Gr. 1, links | 1 | St |
| | 3240-6462-346 | Pelottenpolster Gr. 2, links | 1 | St |
| | 3240-6472-346 | Pelottenpolster Gr. 3, links | 1 | St |
| 6 | 3240-6453-346 | Pelottenpolster Gr. 1, rechts | 1 | St |
| | 3240-6463-346 | Pelottenpolster Gr. 2, rechts | 1 | St |
| | 3240-6473-346 | Pelottenpolster Gr. 3, rechts | 1 | St |
| 7 | 1530-0005 | Stegschnalle TG 20/N | 2 | St |
| 8 | 1531-0012 | Steckschloß für SBO Brust/Thoraxpelotten | 1 | St |
| 9 | 1030-0508 | Linsen-Flanschkopfschraube M5x8 | 4 | St |
| 10 | 1030-0514 | Linsen-Flanschkopfschraube M5x14 | 4 | St |
| 11 | 1055-0005 | Scheibe A5,3 | 4 | St |
| 12 | 1044-0005 | Sechskanhtutmutter selbstsichernd M5 | 4 | St |

Ersatzteile



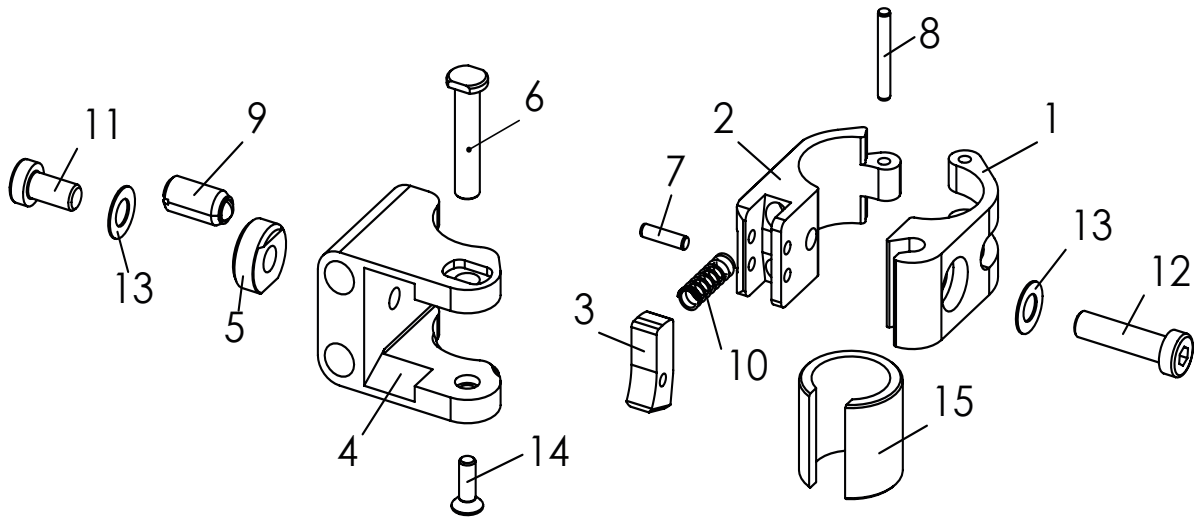
| Pos | Artikelnummer | Artikelbezeichnung | Menge | ME |
|------------|----------------------|--|----------|-------------|
| 1-8 | 3246-68SB-306 | Thoraxpelotten für Muldenformrücken | 1 | Paar |
| 1 | 3246-6820-015 | Pelottenhalter 20° links, für SB 44 | 1 | St |
| | 3246-6810-015 | Pelottenhalter 20° rechts, für SB 44 | 1 | St |
| | 3246-6840-015 | Pelottenhalter 25° links, für SB 24, 26, 36, 40 | 1 | St |
| | 3246-6830-015 | Pelottenhalter 25° rechts, für SB 24, 26, 36, 40 | 1 | St |
| | 3246-6860-015 | Pelottenhalter 30° links, für SB 32, 34 | 1 | St |
| | 3246-6850-015 | Pelottenhalter 30° rechts, für SB 32, 34 | 1 | St |
| | 3246-6880-015 | Pelottenhalter 35° links, für SB 28, 30 | 1 | St |
| | 3246-6870-015 | Pelottenhalter 35° rechts, für SB 28, 30 | 1 | St |
| 2 | 3220-2030 | Pelotte | 2 | St |
| 3 | 1030-0510 | Linsen-Flanschkopfschraube M5x10 | 2 | St |
| 4 | 3220-2040 | Klebepolster Pelotte Gr. 2 | 2 | St |
| 5 | 1026-0516 | Flachrundschrabe 5x16 | 4 | St |
| 6 | 1055-0005 | Scheibe A5,3 | 4 | St |
| 7 | 1123-0500 | Flügelmutter | 4 | St |
| 8 | 3220-2020-306 | Überzug für Thoraxpelotten, schwarz | 2 | St |

Ersatzteile



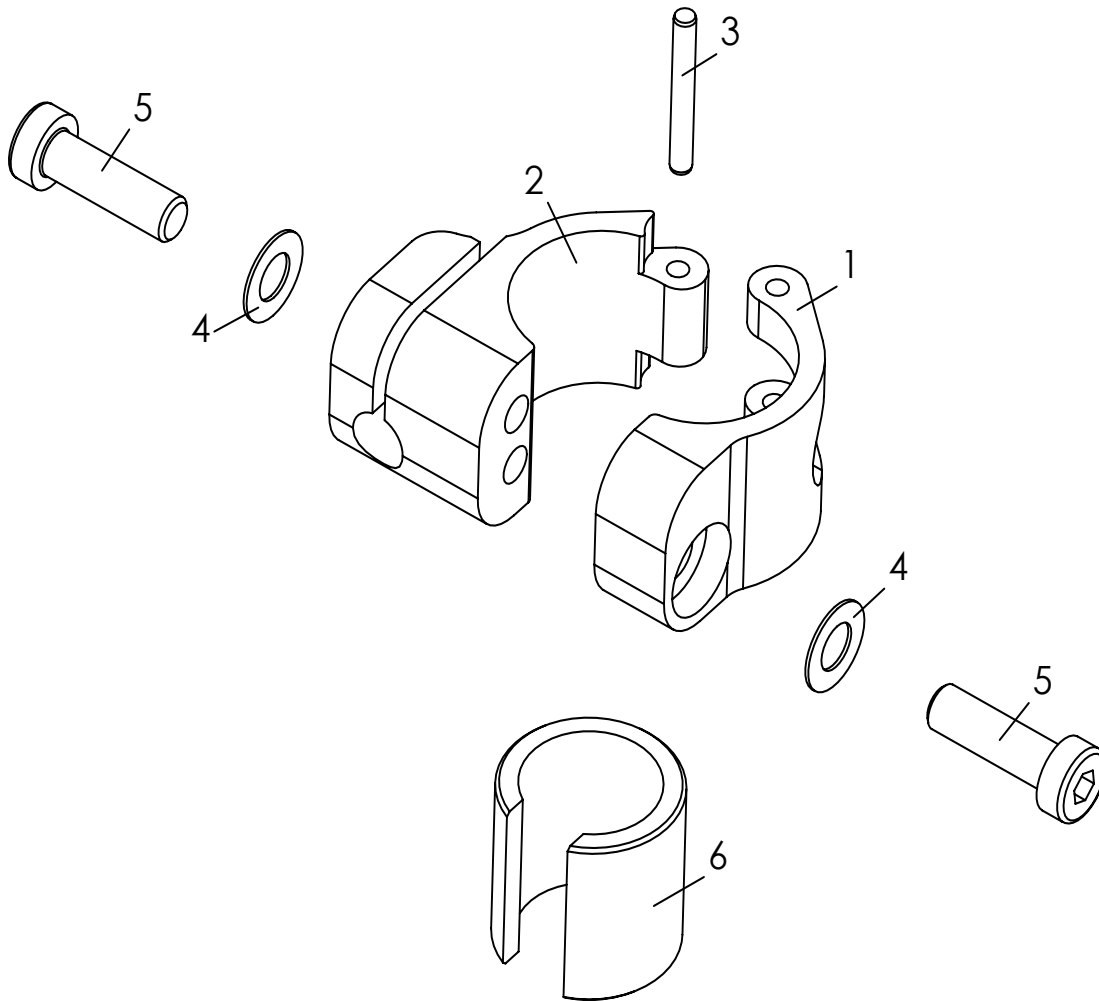
| Pos | Artikelnummer | Artikelbezeichnung | Menge | ME |
|------------|----------------------|--|----------|-------------|
| 1-8 | 3245-6802-306 | Thoraxpelotten 12x13x2, nur für Rücken, winkel und höhenverstellbar | 1 | Paar |
| 1 | 3245-6810-015 | Pelottenhalter, links, | 1 | St |
| | 3245-6820-015 | Pelottenhalter, rechts | 1 | St |
| 2 | 3220-2030 | Pelotte | 2 | St |
| 3 | 1030-0510 | Linsen-Flanschkopfschraube M5x10 | 2 | St |
| 4 | 3220-2040 | Klebspolster Pelotte Gr. 2 | 2 | St |
| 5 | 1026-0516 | Flachrundschraube 5x16 | 4 | St |
| 6 | 1055-0005 | Scheibe A5,3 | 4 | St |
| 7 | 1123-0500 | Flügelmutter | 4 | St |
| 8 | 3220-2020-306 | Überzug für Thoraxpelotten, schwarz | 2 | St |

Ersatzteile



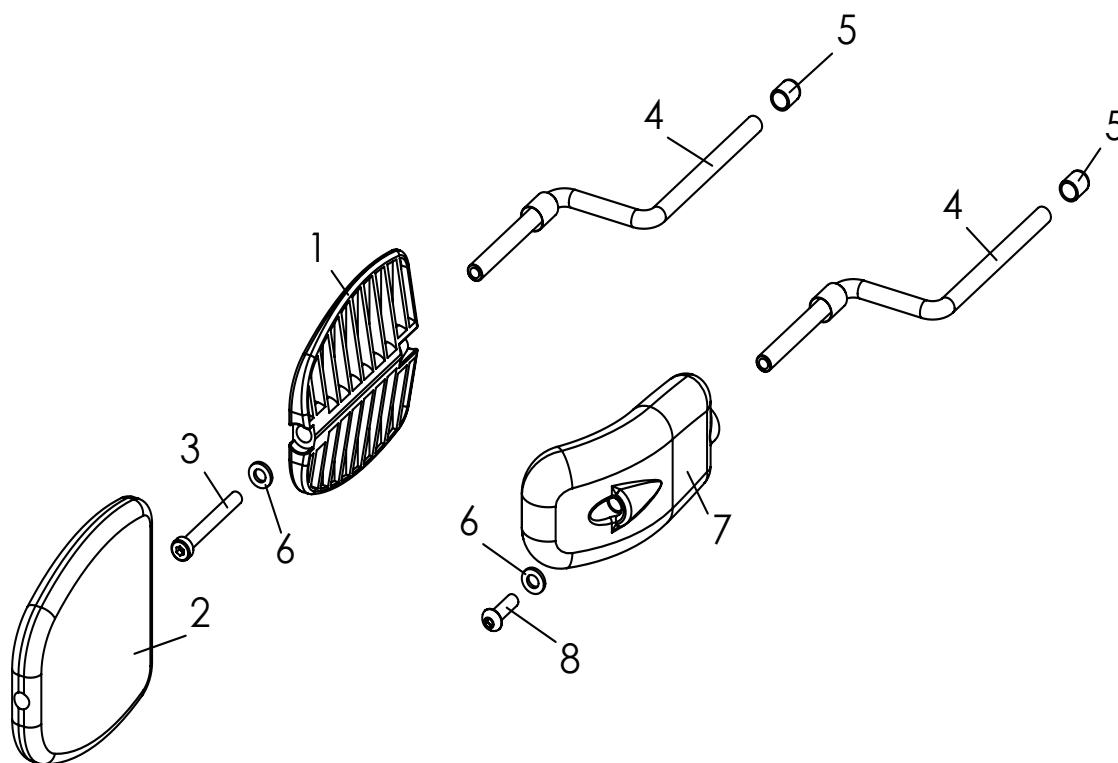
| Pos | Artikelnummer | Artikelbezeichnung | Menge | ME |
|-------------|------------------|---|----------|-----------|
| 1-14 | 2240-1505 | MDP Pelottenhalter abklappbar und abnehmbar zur Befestigung an Rundrohr D25 mm, links | 1 | St |
| | 2240-1506 | MDP Pelottenhalter abklappbar und abnehmbar zur Befestigung an Rundrohr D25 mm, rechts | 1 | St |
| 1 | 2240-1421-007 | Klemmhälfte abklappbar D25 -D6,2, eloxal schwarz | 1 | St |
| 2 | 2240-1422-007 | Klemmhälfte abklappbar D25 - M6, eloxal schwarz | 1 | St |
| 3 | 2240-1423-007 | Sperrklinke, eloxal schwarz | 1 | St |
| 4 | 2240-1431-007 | Schwenkhebel MDP-Pelotte, eloxal schwarz | 1 | St |
| 5 | 2240-1433 | Klemmscheibe einseitig Ø18 | 1 | St |
| 6 | 2240-1434 | Sperrwelle | 1 | St |
| 7 | 1071-0312 | Zylinderstift 3m6x12 | 1 | St |
| 8 | 1071-0322 | Zylinderstift 3m6x22 | 1 | St |
| 9 | 1139-0004 | federndes Druckstück mit Kugel POM D=M08, L=16 | 1 | St |
| 10 | 1131-0037 | Druckfeder D-090W 0,6x5,6x18 | 1 | St |
| 11 | 1022-0612 | Zylinderschraube m ISK verz niedriger Kopf M6x12 | 1 | St |
| 12 | 1022-0625 | Zylinderschraube m ISK verz niedriger Kopf M6x25 | 1 | St |
| 13 | 1052-0006 | Federscheibe B6 verz | 2 | St |
| 14 | 1024-0410 | Senkschraube m ISK verz. M4x10 | 1 | St |
| 15 | 2240-1441 | Reduzierhülse Ø19 | 1 | St |
| | 2240-1442 | Reduzierhülse Ø22 | 1 | St |

Ersatzteile



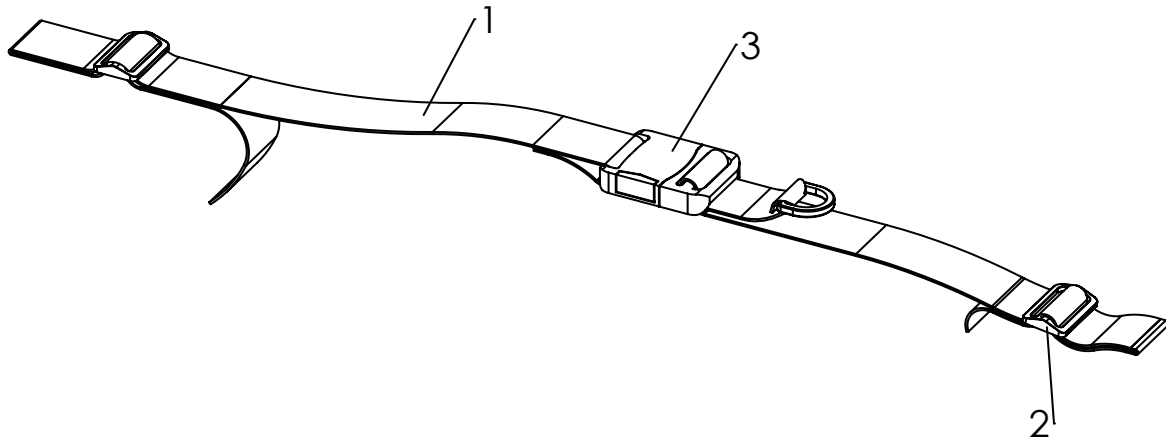
| Pos | Artikelnummer | Artikelbezeichnung | Menge | ME |
|------------|------------------|--|----------|-----------|
| 1-5 | 2240-1403 | MDP Pelottenhalter fix Befestigung an Rundrohr D25 mm, links/rechts | 1 | St |
| 1 | 2240-1411-007 | Klemmhälfte Ø 25 schwarz eloxiert | 1 | St |
| 2 | 2240-1412-007 | Klemmhälfte Ø 8-25 schwarz eloxiert | 1 | St |
| 3 | 1071-0324 | Zylinderstift DIN/ISO 6325 3m6x24 | 1 | St |
| 4 | 1052-0006 | Federscheibe B6 verz DIN/ISO 137 B6 | 2 | St |
| 5 | 1022-0620 | Zylinderschraube m ISK verz niedriger Kopf DIN/ISO 7984 M6x20 | 2 | St |
| 6 | 2240-1441 | Reduzierhülse Ø19 | 1 | St |
| | 2240-1442 | Reduzierhülse Ø22 | 1 | St |

Ersatzteile



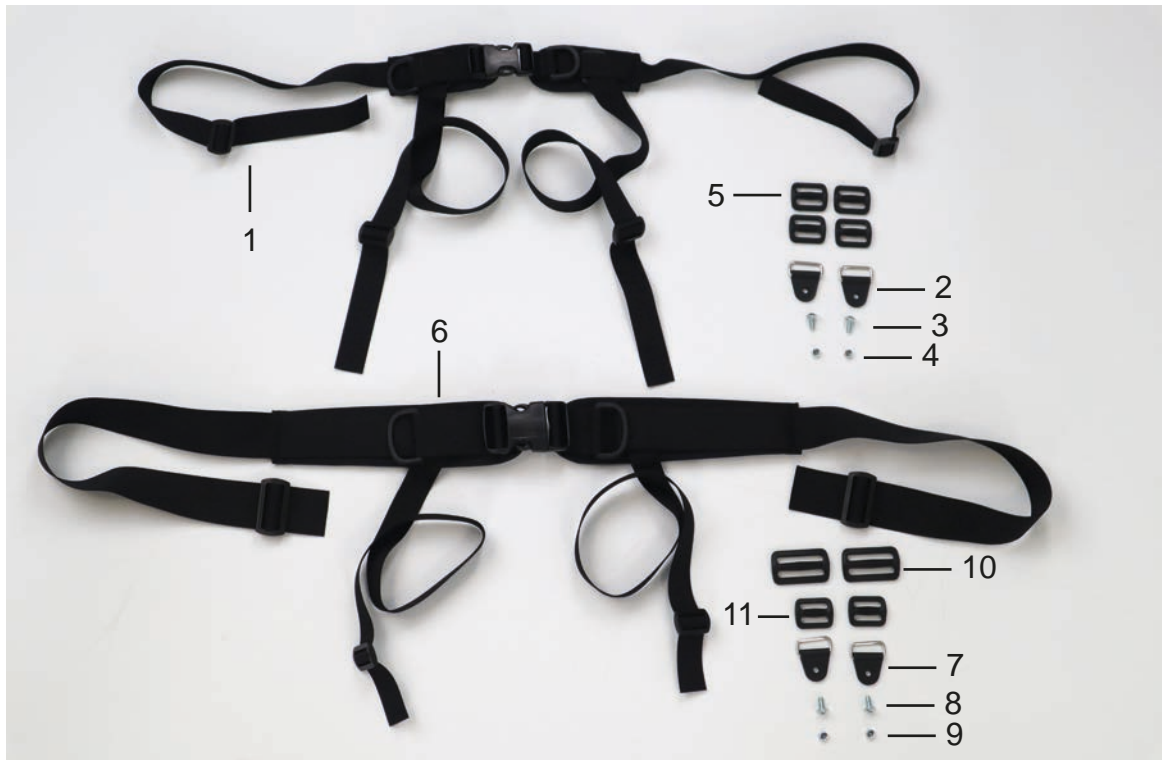
| Pos | Artikelnummer | Artikelbezeichnung | Menge | ME |
|-----|----------------------|---|----------|-----------|
| 1-6 | 2240-1461-346 | MDP Thoraxpelotte Gr.1 (8 x 10 x 2 cm), Bezug: schwarz | 1 | St |
| | 2240-1462-346 | MDP Thoraxpelotte Gr.2 (10 x 12 x 2 cm), Bezug: schwarz | 1 | St |
| | 2240-1463-346 | MDP Thoraxpelotte Gr.3 (12 x 13 x 2 cm), Bezug: schwarz | 1 | St |
| 4-8 | 2240-1471 | MDP Thoraxpelotte gekröpft Gr.1 (6 x 11,5 x 2,5 cm), PU ohne Bezug | 1 | St |
| | 2240-1472 | MDP Thoraxpelotte gekröpft Gr.2 (8 x 14 x 2,5 cm), PU ohne Bezug | 1 | St |
| 1 | 3231-7730 | Pelotte Gr. 1 | 1 | St |
| | 3233-7730 | Pelotte Gr. 2 | 1 | St |
| | 3235-7730 | Pelotte Gr. 3 | 1 | St |
| 2 | 3231-7760-346 | Überzug Thoraxpelotte Gr. 1 schwarz | 1 | St |
| | 3233-7760-346 | Überzug Thoraxpelotte Gr. 2 schwarz | 1 | St |
| | 3203-7760-346 | Überzug Thoraxpelotte Gr. 3 schwarz | 1 | St |
| 3 | 1022-0620 | Zylinderschraube m ISK verz niedriger Kopf M6x20 | 1 | St |
| | 1022-0640 | Zylinderschraube m ISK verz niedriger Kopf M6x40 | 1 | St |
| | 1022-0650 | Zylinderschraube m ISK verz niedriger Kopf M6x50 | 1 | St |
| 4 | 3006-7710-033 | Schwenkhebel Thoraxpelotte SK, schwarz verzinkt | 1 | St |
| 5 | 1142-0016 | Kappe K 8 PE schwarz | 1 | St |
| 6 | 1051-0006 | Scheibe A6,4 verz DIN/ISO 125 A6,4 | 1 | St |
| 7 | 3401-7740-001 | PU- Thoraxpelotte mit Einleger Gr. 1, schwarz | 1 | St |
| | 3401-7760-001 | PU- Thoraxpelotte mit Einleger Gr. 2 schwarz | 1 | St |
| 8 | 1029-0620 | Linsenschraube M6x20 | 1 | St |

Ersatzteile



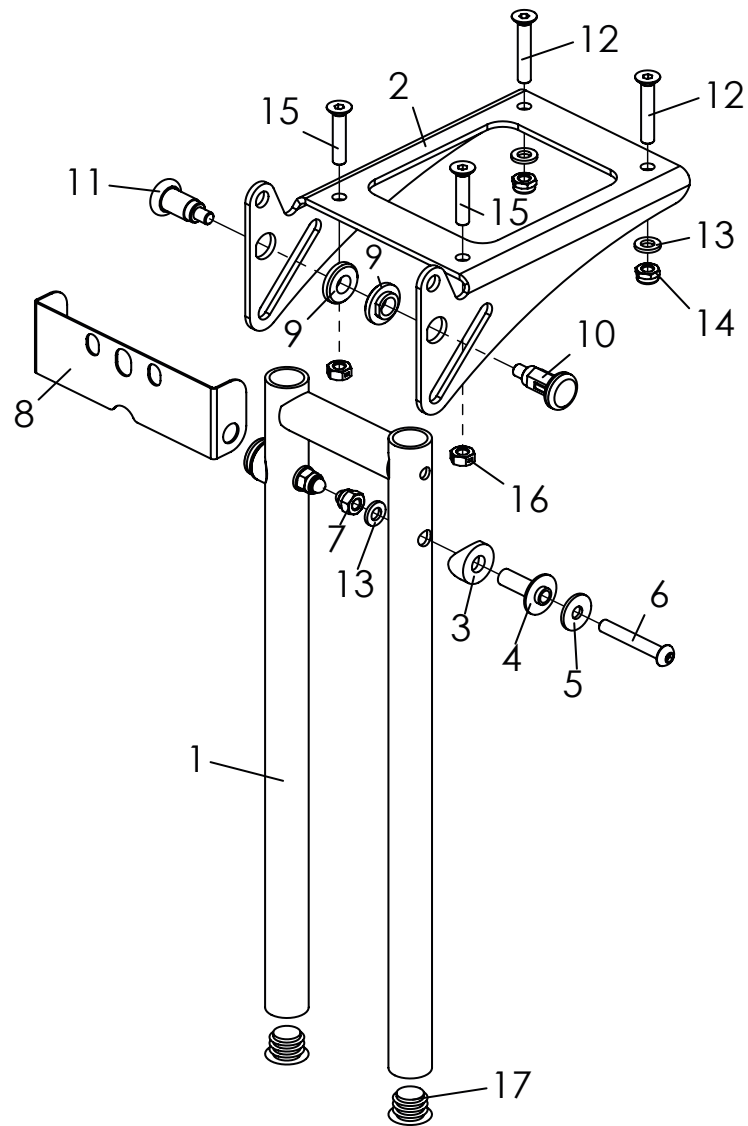
| Pos | Artikelnummer | Artikelbezeichnung | Menge | ME |
|------------|------------------|----------------------|----------|-----------|
| 1-3 | 3201-6100 | Beckengurt | 1 | St |
| 2 | 1530-0003 | Stegschnalle TG 40/N | 2 | St. |
| 3 | 1531-0002 | Gurtschloß SS40/HC | 1 | St. |

Ersatzteile



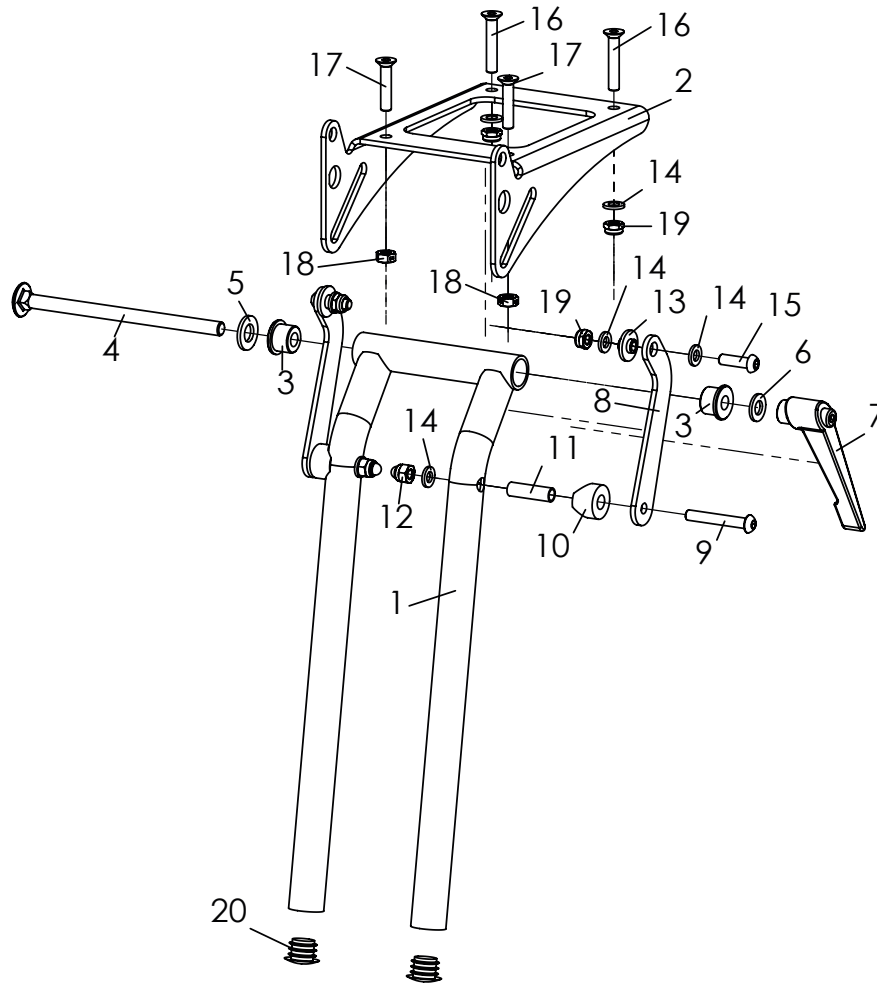
| Pos | Artikelnummer | Artikelbezeichnung | Menge | ME |
|-------------|------------------|---|----------|------------|
| 1-5 | 3240-6701 | 4-Punkt Beckengurt Gr. XS (SB 18 - 24) | 1 | St |
| | 3240-6702 | 4-Punkt Beckengurt Gr. S (SB 22 - 30) | 1 | St |
| 1 | 7000-0055 | 4-Punkt Spinagurt, Gr. XS (SB 18 - 24) | 1 | St. |
| | 7000-0056 | 4-Punkt Spinagurt, Gr. S (SB 22 - 30) | 1 | St. |
| 2 | 1532-0003 | Rechteck-Ring mit Kunststoffschleufe NY 140 NP/25 schwarz | 2 | St. |
| 3 | 1030-0510 | Linsen-Flanschkopfschraube M5x10 | 2 | St. |
| 4 | 1042-0005 | Sechskantmutter selbstsichernd M5 | 2 | St. |
| 5 | 1530-0004 | Stegschnalle TG 25/N | 4 | St. |
| 6-11 | 3240-6703 | 4-Punkt Beckengurt Gr. M (SB 28 - 36) | 1 | St. |
| | 3240-6704 | 4-Punkt Beckengurt Gr. L (SB 34 - 42) | 1 | St. |
| 6 | 7000-0057 | 4-Punkt Spinagurt, Gr. M (SB 28 - 36) | 1 | St. |
| | 7000-0067 | 4-Punkt Spinagurt, Gr. L (SB 34 - 42) | 1 | St. |
| 7 | 1532-0003 | Rechteck-Ring mit Kunststoffschleufe NY 140 NP/25 schwarz | 2 | St. |
| 8 | 1030-0510 | Linsen-Flanschkopfschraube M5x10 | 2 | St. |
| 9 | 1042-0005 | Sechskantmutter selbstsichernd M5 | 2 | St. |
| 10 | 1530-0003 | Stegschnalle TG 40/N | 2 | St. |
| 11 | 1530-0004 | Stegschnalle TG 25/N | 2 | St. |

Ersatzteile



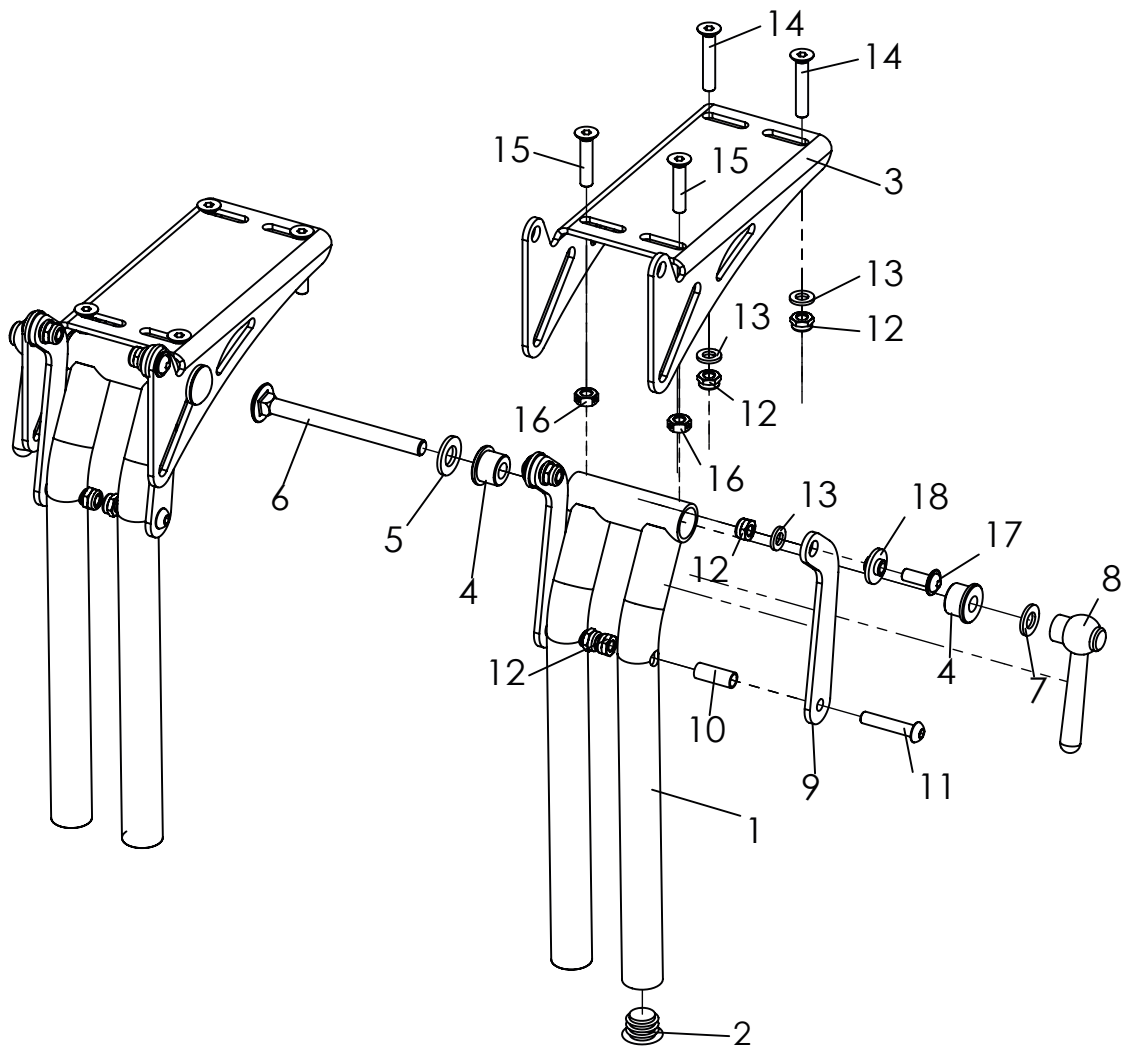
| Pos | Artikelnummer | Artikelbezeichnung | Menge | ME |
|-------------|-----------------------|--|----------|-----------|
| 1-17 | 3246-4005E-015 | Kniewinkelanlage 90°, kurz, Feinstruktur, schwarz | 1 | St |
| | 3246-4006E-015 | Kniewinkelanlage 90°, lang, Feinstruktur, schwarz | 1 | St |
| 1 | 3246-4250-015 | Fußstützaufnahme 90°, Länge 260 mm, feinstruktur schwarz | 1 | St |
| | 3231-2520-015 | Fußstützaufnahme 90°, Länge 340 mm, feinstruktur schwarz | 1 | St |
| 2 | 3231-2411-007 | Kniewinkelkonsole, schwarz eloxiert | 1 | St |
| 3 | 1111-0016 | Kehlscheibe 20x8,4x3 | 2 | St |
| 4 | 3231-2532 | Drehlager Fußstützaufnahme | 2 | St |
| 5 | 1055-0006 | Scheibe A6,4 | 2 | St |
| 6 | 1029-0640 | Linsenschraube M6x40 | 2 | St |
| 7 | 1044-0006 | Hutmutter M6 | 2 | St |
| 8 | 3231-2545 | Schwenksperre | 1 | St |
| 9 | 3231-2544 | Mutter für Rastbolzen | 2 | St |
| 10 | 1127-0011 | Zugschnäpper mit Raster M10x1 | 1 | St |
| 11 | 1127-0010 | Zugschnäpper M10x1 | 1 | St |
| 12 | 1024-0635 | Senkschraube M6x35 | 2 | St |
| 13 | 1051-0006 | Scheibe A6,4 | 4 | St |
| 14 | 1042-0006 | Sechskantmutter selbstsichernd M6 | 2 | St |
| 15 | 1024-0630 | Senkschraube M6x30 | 2 | St |
| 16 | 1049-0068 | Biloc-Mutter M6 | 2 | St |
| 17 | 1141-0006 | Lamellenstopfen SFL 20x0,8-2,5 | 2 | St |

Ersatzteile



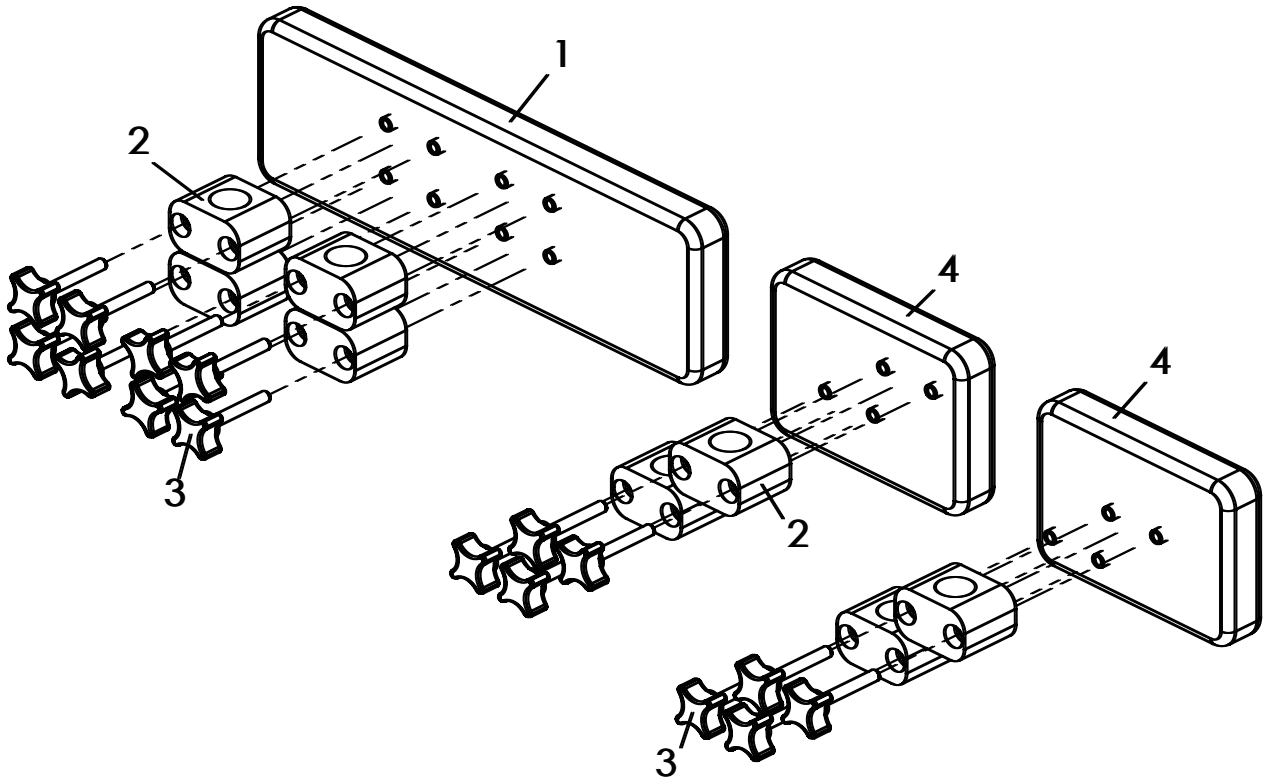
| Pos | Artikelnummer | Artikelbezeichnung | Menge | ME |
|-------------|-----------------------|---|----------|-----------|
| 1-21 | 3246-4007E-015 | Kniewinkelanlage winkelverstellbar 85-160°, UL kurz 19-27 cm | 1 | St |
| | 3246-4008E-015 | Kniewinkelanlage winkelverstellbar 85-160°, UL lang 19-37 cm | 1 | St |
| 1 | 3240-2860-015 | Fußstützaufnahme, winkelverstellbar Gr. 1, Feinstruktur, schwarz | 1 | St |
| | 3240-2870-015 | Fußstützaufnahme, winkelverstellbar Gr. 2, Feinstruktur, schwarz | 1 | St |
| 2 | 3231-2411-007 | Kniewinkelkonsole, schwarz eloxiert | 1 | St |
| 3 | 3240-2864 | Klemmbuchse | 2 | St |
| 4 | 1026-0813 | Flachrundschraube M8x130 | 1 | St |
| 5 | 1051-0010 | Scheibe A10,5 | 1 | St |
| 6 | 1051-0008 | Scheibe A8,4 | 1 | St |
| 7 | 1121-0800 | Klemmhebel PA schwarz M8 | 1 | St |
| 8 | 3231-2432-032 | Schwenkhebel Stützstrebe, Feinstruktur, schwarz | 2 | St |
| 9 | 1029-0640 | Linsenschraube M6x40 | 2 | St |
| 10 | 1111-0018 | Kehlscheibe 20x8,4x7 | 2 | St |
| 11 | 1114-0025 | Buchse verz 8x0,8x27 | 2 | St |
| 12 | 1044-0006 | Sechskanutmutter selbstsichernd M6 | 2 | St |
| 13 | 3210-1238 | Doppelschulterbuchse 2mm | 2 | St |
| 14 | 1051-0006 | Scheibe A6,4 | 8 | St |
| 15 | 1029-0620 | Linsenkopfschraube M6x20 | 2 | St |
| 16 | 1024-0635 | Senkschraube M6x35 | 2 | St |
| 17 | 1024-0630 | Senkschraube M6x30 | 2 | St |
| 18 | 1049-0068 | Biloc-Mutter | 2 | St |
| 19 | 1042-0006 | Sechskanutmutter selbstsichernd M6 | 4 | St |
| 20 | 1141-0006 | Lamellenstopfen SFL 20x0,8-2,5 | 2 | St |

Ersatzteile



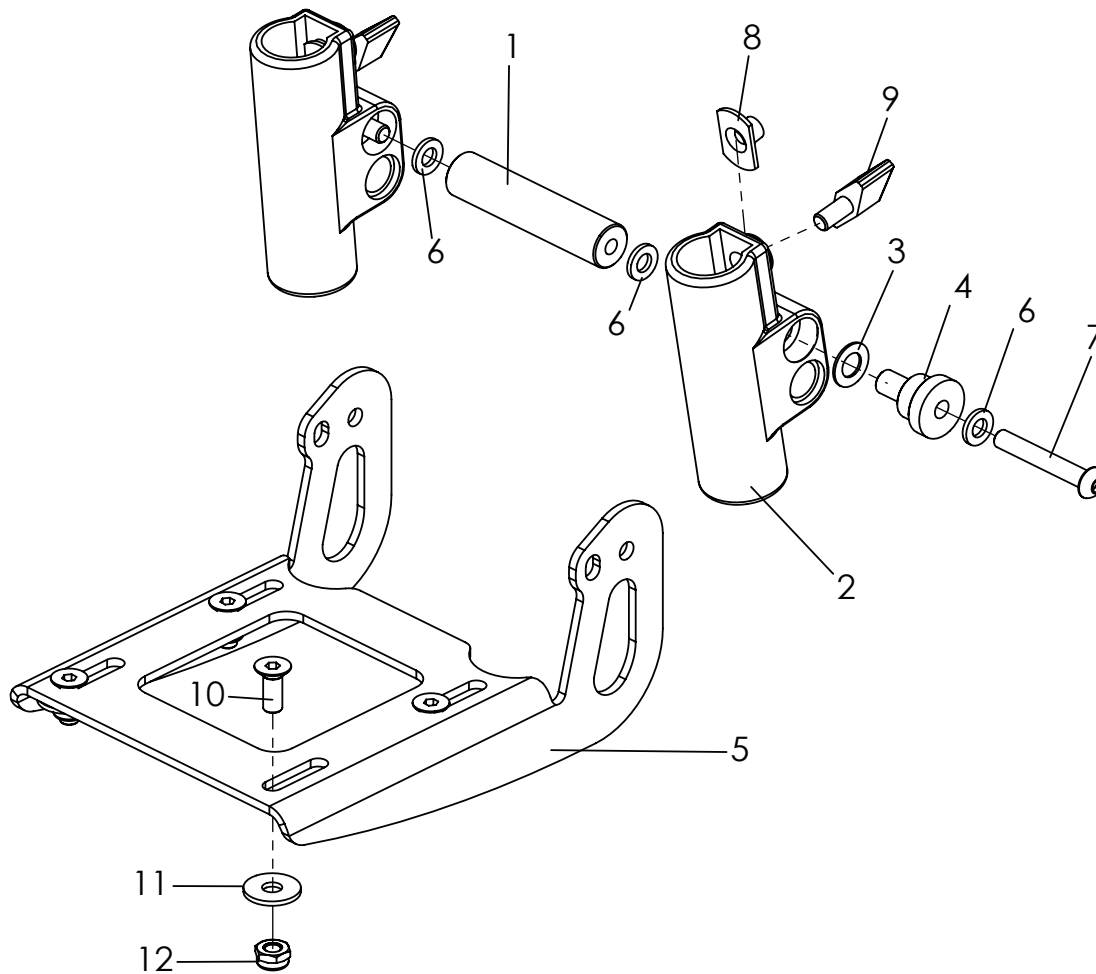
| Pos | Artikelnummer | Artikelbezeichnung | Menge | ME |
|-------------|-----------------------|---|----------|-----------|
| 1-18 | 3246-4003L-015 | Einzel-Kniewinkelanlage winkelv. 85-160°, UL kurz 19-27 cm, links | 1 | St |
| | 3246-4003R-015 | Einzel-Kniewinkelanlage winkelv. 85-160°, UL kurz 19-27 cm, rechts | 1 | St |
| | 3246-4004L-015 | Einzel-Kniewinkelanlage winkelv. 85-160°, UL lang 19-37 cm, links | 1 | St |
| | 3246-4004R-015 | Einzel-Kniewinkelanlage winkelv. 85-160°, UL lang 19-37 cm, rechts | 1 | St |
| 1 | 3232-2510-015 | Fußstützaufnahme 334mm, Feinstruktur, schwarz | 1 | St |
| | 3246-4270-015 | Fußstützaufnahme 264mm, Feinstruktur, schwarz | 1 | St |
| 2 | 1141-0006 | Lamellenstopfen SFL 20x0,8-2,5 | 2 | St |
| 3 | 3232-2411-007 | Kniewinkelkonsole Gr.1, schwarz eloxiert | 1 | St |
| 4 | 3240-2864 | Klemmbuchse | 2 | St |
| 5 | 1051-0010 | Scheibe A10,5 | 1 | St |
| 6 | 1026-0890 | Flachrundschraube M8x90 | 1 | St |
| 7 | 1051-0008 | Scheibe A8,4 | 1 | St |
| 8 | 1129-0013-033 | Verstellbarer Kegelgriff M8, gerade | 1 | St |
| 9 | 3231-2432-032 | Schwenkhebel Stützstrebe, Feinstruktur, schwarz | 2 | St |
| 10 | 1114-0013 | Buchse verz 8x0,8x20 | 2 | St |
| 11 | 1029-0630 | Linsenschraube M6x30 | 2 | St |
| 12 | 1042-0006 | Sechskantmutter selbstsichernd M6 | 6 | St |
| 13 | 1051-0006 | Scheibe A6,4 | 4 | St |
| 14 | 1024-0635 | Senkschraube M6x35 | 2 | St |
| 15 | 1024-0630 | Senkschraube M6x30 | 2 | St |
| 16 | 1049-0068 | Biloc-Mutter M6 | 2 | St |
| 17 | 1030-0618 | Linsen-Flanschkopfschraube M6x18 | 2 | St |
| 18 | 3210-1238 | Doppelschulterbuchse 2 mm | 2 | St |

Ersatzteile



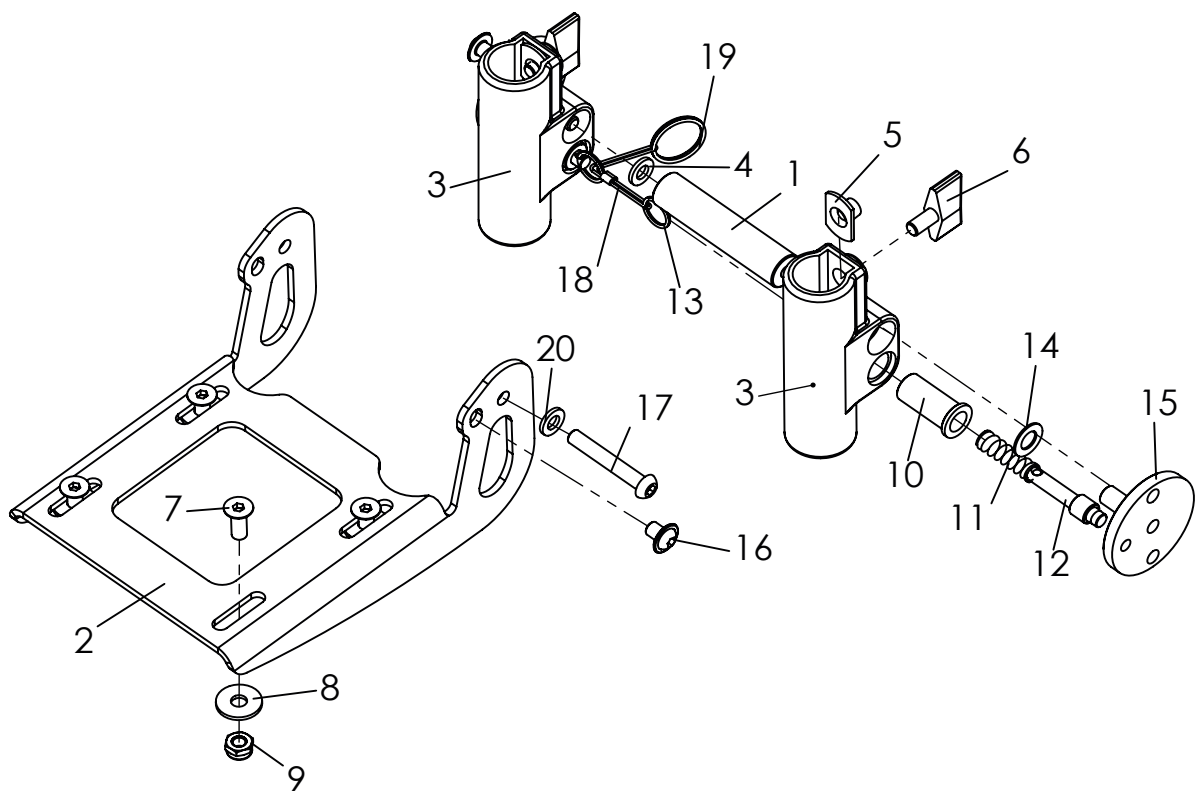
| Pos | Artikelnummer | Artikelbezeichnung | Menge | ME |
|-----|----------------------|---|-------|------|
| 1-3 | SA-0158/26-KP | Wadenpolster passend zur Sitzbreite 24-26-28 | 1 | St |
| | SA-0158/30-KP | Wadenpolster passend zur Sitzbreite 28-30-32 | 1 | St |
| | SA-0158/34-KP | Wadenpolster passend zur Sitzbreite 32-34-36 | 1 | St |
| 2-4 | SA-0158/3-KP | Wadenpolster für Einzelfußstützen | 1 | St |
| 1 | 7000-0153 | Wadenpolster für SA-0158 SB 24-26-28 | 1 | St |
| | 7000-0154 | Wadenpolster für SA-0158 SB 28-30-32 | 1 | St |
| | 7000-0155 | Wadenpolster für SA-0158 SB 32-34-36 | 1 | St |
| 2 | 1116-0001 | Rohrschelle PA schwarz D20 | 4 | St |
| 3 | 1125-0640 | Kreuzgriffschraube KRGS 30 M6x40 | 8 | St |
| 4 | 7000-0156 | Wadenpolster für SA-0158 Einzelfußstützen | 1 | Paar |

Ersatzteile



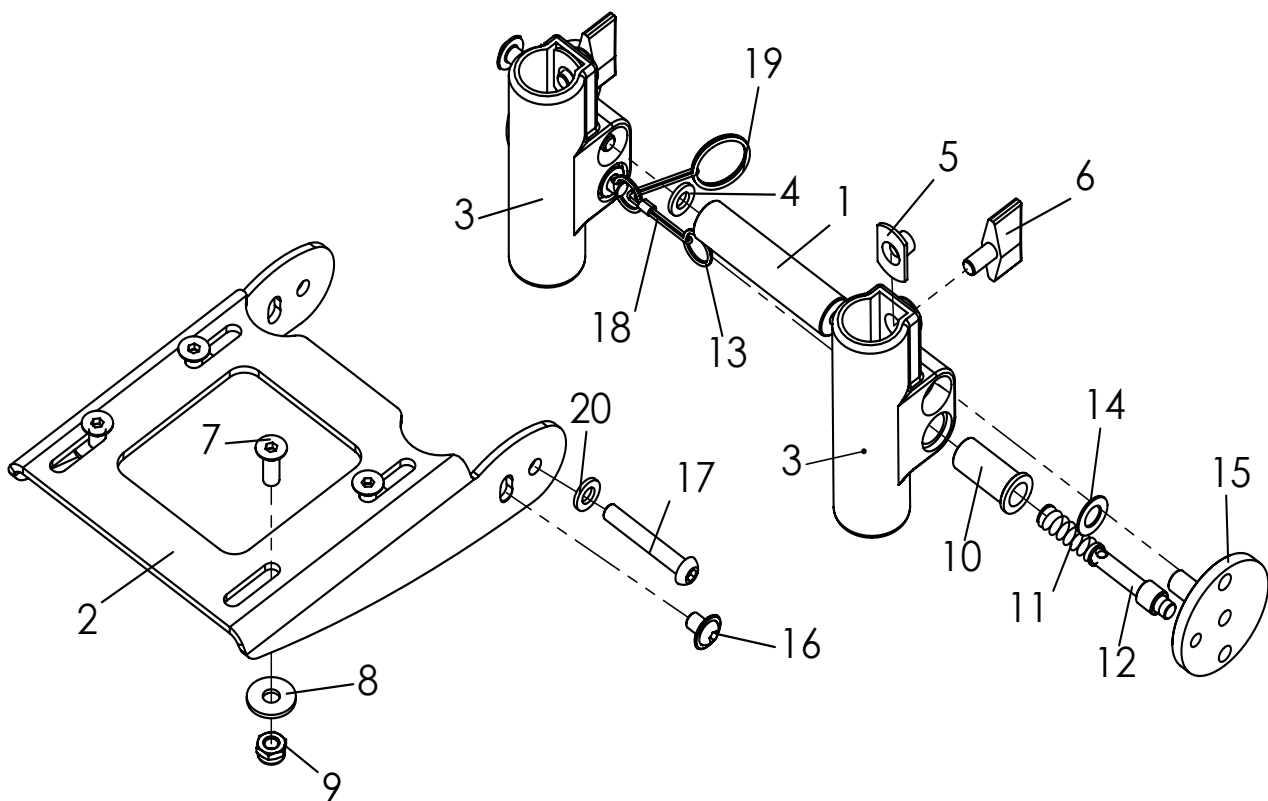
| Pos | Artikelnummer | Artikelbezeichnung | Menge | ME |
|------|-------------------|--|----------|-----------|
| 1-12 | 3246-4302E | Fußbretthalter mit einstellbarem Winkel, hochklappbar | 1 | St |
| | 3246-4304E | Verstärkter Fußbretthalter "Stahl SA-0430" mit einstellbarem Winkel, hochklappbar | 1 | St |
| 1 | 3240-2913 | Stabilisator | 1 | St |
| 2 | 3201-2520 | Fußbankhalter | 2 | St |
| 3 | 1052-0008 | Federscheibe B8 | 2 | St |
| 4 | 3201-2530 | Lagerbuchse | 2 | St |
| 5 | 3240-2911-032 | Fußbrettträger, schwarz stumpf matt | 1 | St |
| | 3240-2912-032 | Fußbrettträger Stahl stumpf matt schwarz | | |
| 6 | 1051-0006 | Scheibe A6,4 | 4 | St |
| 7 | 1029-0640 | Linsenschraube M6x40 | 2 | St |
| 8 | 1049-0052 | L-Flanschmutter L-769 M6x8,5 | 2 | St |
| 9 | 1123-0612 | Flügelschraube PA M6x12 | 2 | St |
| 10 | 1024-0616-033 | Senkschraube M6x16, schwarz | 4 | St |
| 11 | 1055-0006 | Scheibe A 6,4 | 4 | St |
| 12 | 1042-0006 | Sechskantmutter selbstsichernd M6 | 4 | St |

Ersatzteile



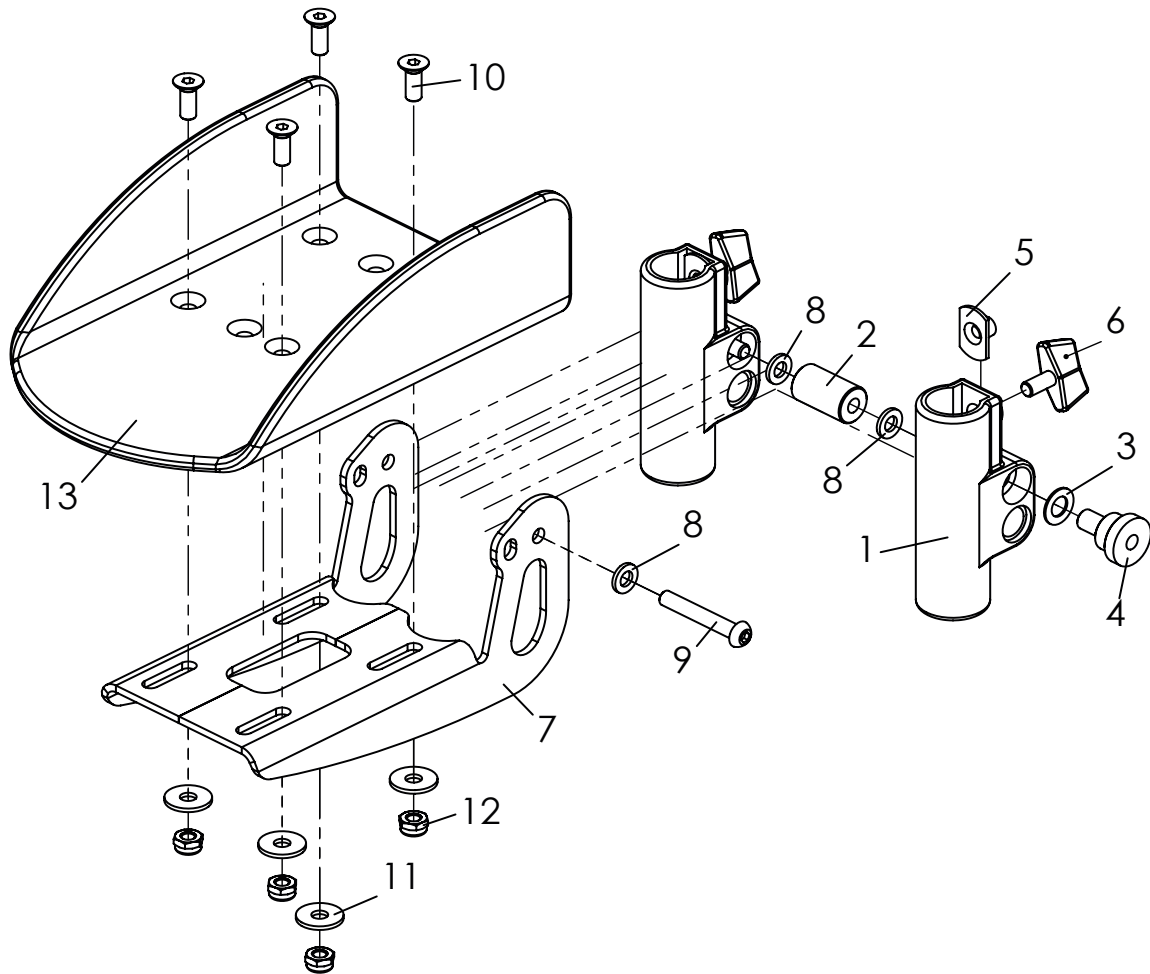
| Pos | Artikelnummer | Artikelbezeichnung | Menge | ME |
|--------------|-------------------|--|----------|-----------|
| 1-20 | 3246-4303E | Fußbretthalter mit einstellbarem Winkel, Verriegelung | 1 | St |
| | 3246-4305E | Verstärkter Fußbretthalter "Stahl SA-0430" mit einstellbarem Winkel, Verriegelung | 1 | St |
| 1 | 3240-2913 | Stabilisator | 1 | St |
| 2 | 3201-2520 | Fußbankhalter | 2 | St |
| 3 | 3240-2911-032 | Fußbretträger, schwarz stumpf matt | 1 | St |
| | 3240-2912-032 | Fußbretträger Stahl stumpf matt schwarz | 1 | St |
| 4 | 1051-0006 | Scheibe A6,4 | 2 | St |
| 5 | 1049-0052 | L-Flanschmutter L-769 M6x8,5 | 2 | St |
| 6 | 1123-0612 | Flügelschraube PA M6x12 | 2 | St |
| 7 | 1024-0616-033 | Senkschraube M6x16, schwarz | 4 | St |
| 8 | 1055-0006 | Scheibe A 6,4 | 4 | St |
| 9 | 1042-0006 | Sechskantmutter selbstsichernd M6 | 4 | St |
| 10-20 | 3240-2950E | Fußbankkarretierung, mit einstellbarem Winkel, Verriegelung | 1 | St |
| 10 | 3201-7520 | Federgehäuse | 2 | St |
| 11 | 1131-0036 | Druckfeder D-127D | 2 | St |
| 12 | 3201-7530 | Sperrriegel | 2 | St |
| 13 | 1129-0036 | Schlüsselring SP 16x1,6 | 2 | St |
| 14 | 1052-0008 | Federscheibe B8 | 2 | St |
| 15 | 3201-7510 | Sperrlager | 2 | St |
| 16 | 1030-0608 | Linsen- Flanschkopfschraube M6x8 | 2 | St |
| 17 | 1029-0640 | Linsenkopfschraube M6x40 | 2 | St |
| 18 | 3201-7560 | Auslöseseil ca. 20cm | 1 | St |
| 19 | 1129-0003 | Schlüsselring SP 24x1,5 | 1 | St |
| 20 | 1051-0006 | Scheibe A6,4 | 2 | St |

Ersatzteile



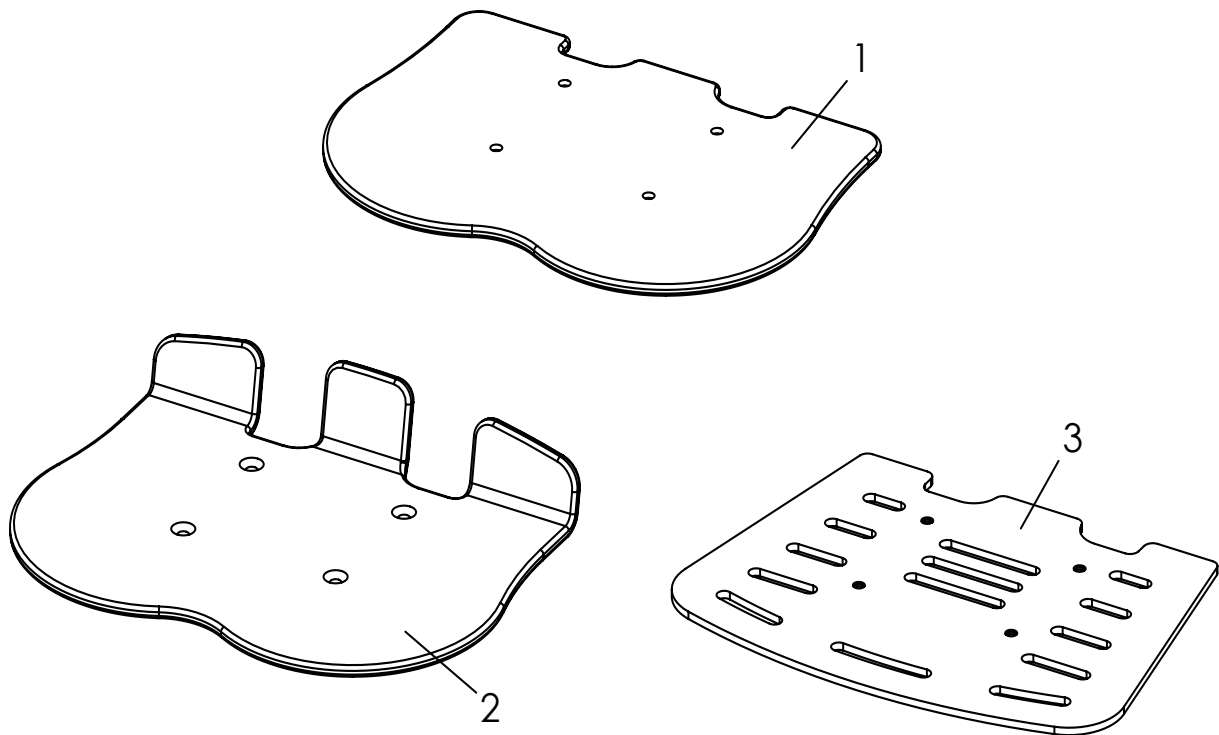
| Pos | Artikelnummer | Artikelbezeichnung | Menge | ME |
|--------------|-------------------|--|----------|-----------|
| 1-20 | 3246-4306E | Fußbretthalter mit einstellbarem Winkel, Verriegelung, für kurze UL | 1 | St |
| 1 | 3240-2913 | Stabilisator | 1 | St |
| 2 | 3201-2520 | Fußbankhalter | 2 | St |
| 3 | 3240-2914-032 | Fußbrettrträger, schwarz stumpf matt | 1 | St |
| 4 | 1051-0006 | Scheibe A6,4 | 2 | St |
| 5 | 1049-0052 | L-Flanschmutter L-769 M6x8,5 | 2 | St |
| 6 | 1123-0612 | Flügelschraube PA M6x12 | 2 | St |
| 7 | 1024-0616-033 | Senkschraube M6x16, schwarz | 4 | St |
| 8 | 1055-0006 | Scheibe A 6,4 | 4 | St |
| 9 | 1042-0006 | Sechskantmutter selbstsichernd M6 | 4 | St |
| 10-20 | 3240-2950E | Fußbankarretierung, mit einstellbarem Winkel, Verriegelung | 1 | St |
| 10 | 3201-7520 | Federgehäuse | 2 | St |
| 11 | 1131-0036 | Druckfeder D-127D | 2 | St |
| 12 | 3201-7530 | Sperrriegel | 2 | St |
| 13 | 1129-0036 | Schlüsselring SP 16x1,6 | 2 | St |
| 14 | 1052-0008 | Federscheibe B8 | 2 | St |
| 15 | 3201-7510 | Sperrlager | 2 | St |
| 16 | 1030-0608 | Linsen- Flanschkopfschraube M6x8 | 2 | St |
| 17 | 1029-0640 | Linsenkopfschraube M6x40 | 2 | St |
| 18 | 3201-7560 | Auslöseseil ca. 20cm | 1 | St |
| 19 | 1129-0003 | Schlüsselring SP 24x1,5 | 1 | St |
| 20 | 1051-0006 | Scheibe A6,4 | 2 | St |

Ersatzteile



| Pos | Artikelnummer | Artikelbezeichnung | Menge | ME |
|-------------|-----------------------|---|----------|-----------|
| 1-12 | 3232-2440E-015 | Fußbretthalter für Einzelfußstütze | 1 | St |
| 1 | 3201-2520 | Fußbretthalter | 2 | St |
| 2 | 3232-2442 | Stabilisator | 1 | St |
| 3 | 1052-0008 | Federscheibe verz B8 | 2 | St |
| 4 | 3201-2530 | Lagerbuchse | 2 | St |
| 5 | 1049-0052 | L-Flanschmutter 22x14xM6x8,5 | 2 | St |
| 6 | 1123-0612 | Flügelschraube PA schwarz M6x12 | 2 | St |
| 7 | 3232-2441-015 | Fußbrettträger für Einzelfußstützen | 1 | St |
| 8 | 1051-0006 | Scheibe A6,4 | 4 | St |
| 9 | 1029-0640 | Linsenschraube M6x40 | 2 | St |
| 10 | 1024-0616-033 | Senkschraube M6x16, schwarz | 4 | St |
| 11 | 1055-0006 | Scheibe A6,4 | 4 | St |
| 12 | 1042-0006 | Sechskantmutter selbstsichernd M6 | 4 | St |
| 13 | 3232-2551 | Fußschale Gr.1 ca. 120x200 | 1 | St |
| | 3234-2551 | Fußschale Gr.2 ca. 160x240 | 1 | St |

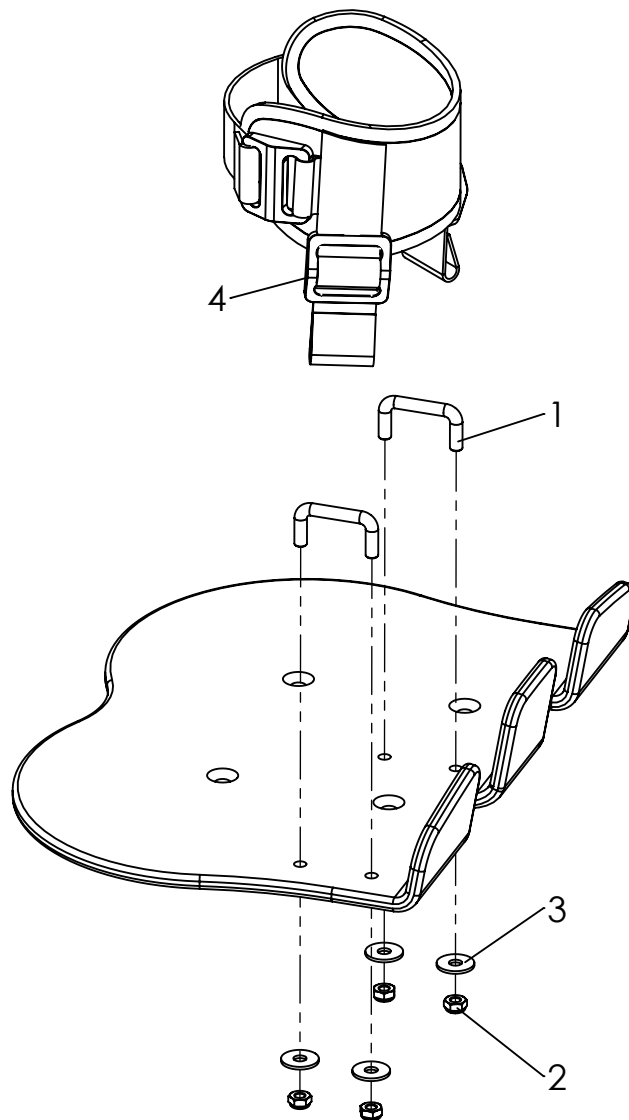
Ersatzteile



| Pos | Artikelnummer | Artikelbezeichnung | Menge | ME |
|-----|---------------|---|-------|----|
| 1 | 3248-44SB* | Fußbrett aus Kunststoff, flach | 1 | St |
| 2 | 3248-45SB* | Fußbrett aus Kunststoff, mit Fersenkante | 1 | St |
| 3 | 3248-46SB* | Fußbrett, aus Aluminium, in Rahmenfarbe (bitte angeben) | 1 | St |

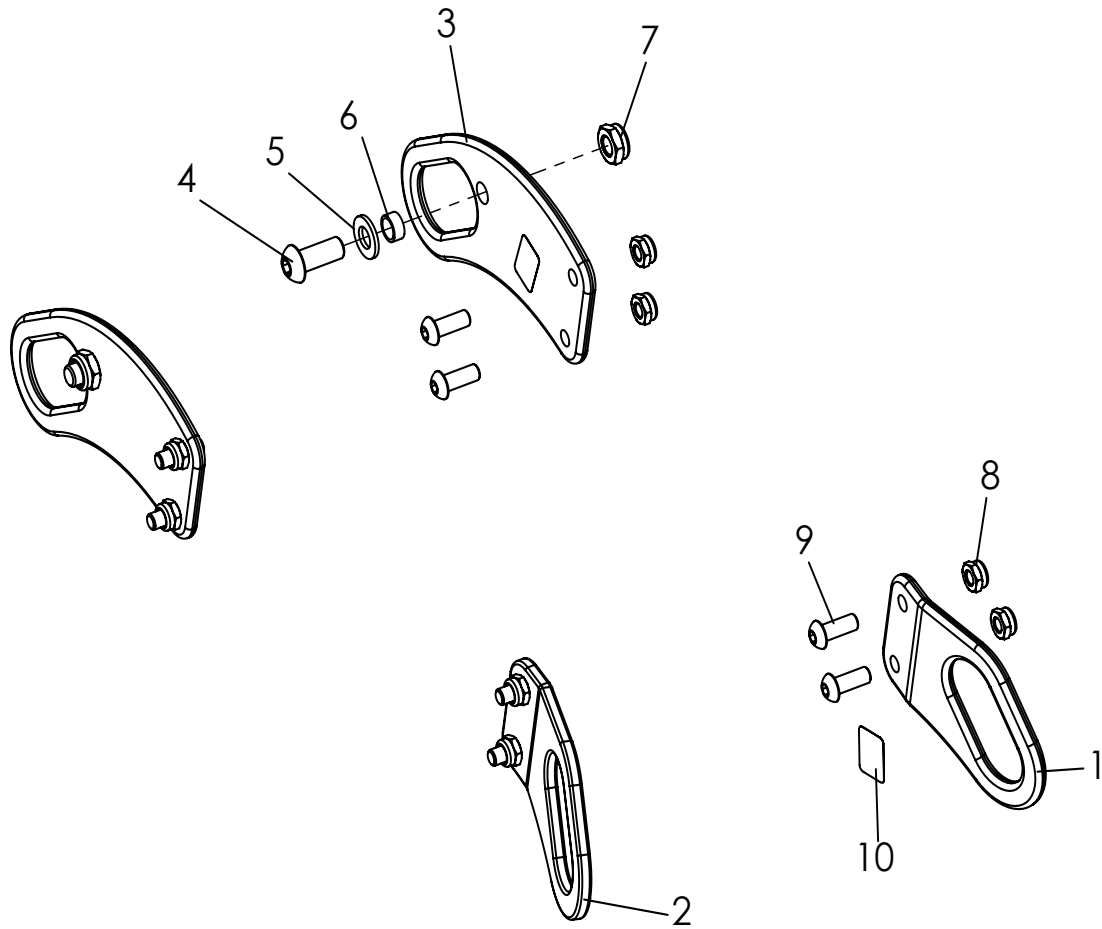
* Fußbrettbreite entspricht SB minus(-) eins!

Ersatzteile



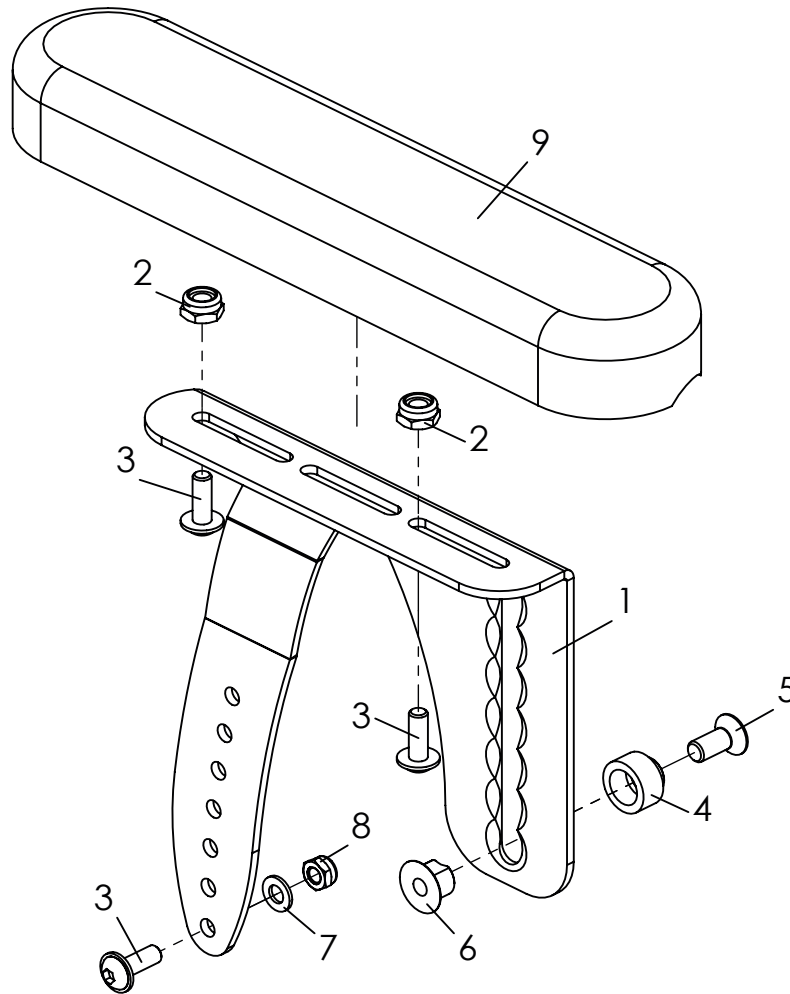
| Pos | Artikelnummer | Artikelbezeichnung | Menge | ME |
|-----|------------------|--|----------|------------|
| 1-4 | 3201-6400 | Fußgelenkgurte Gr. 1 (Durchmesser ca. 4 - 6,5 cm) | 1 | Set |
| | 3203-6400 | Fußgelenkgurte Gr. 2 (Durchmesser ca. 6 - 8,5 cm) | 1 | Set |
| 1 | 3201-6410 | Fußgurtanker Gr. 1 | 4 | St |
| | 3203-6410 | Fußgurtanker Gr. 2 | 4 | St |
| 2 | 1042-0005 | Sechskantmutter selbstsichernd M5 | 8 | St |
| 3 | 1055-0005 | Scheibe A5,3 | 8 | St |
| 4 | 1530-0004 | Stegschnalle TG 25/N | 4 | St |

Ersatzteile



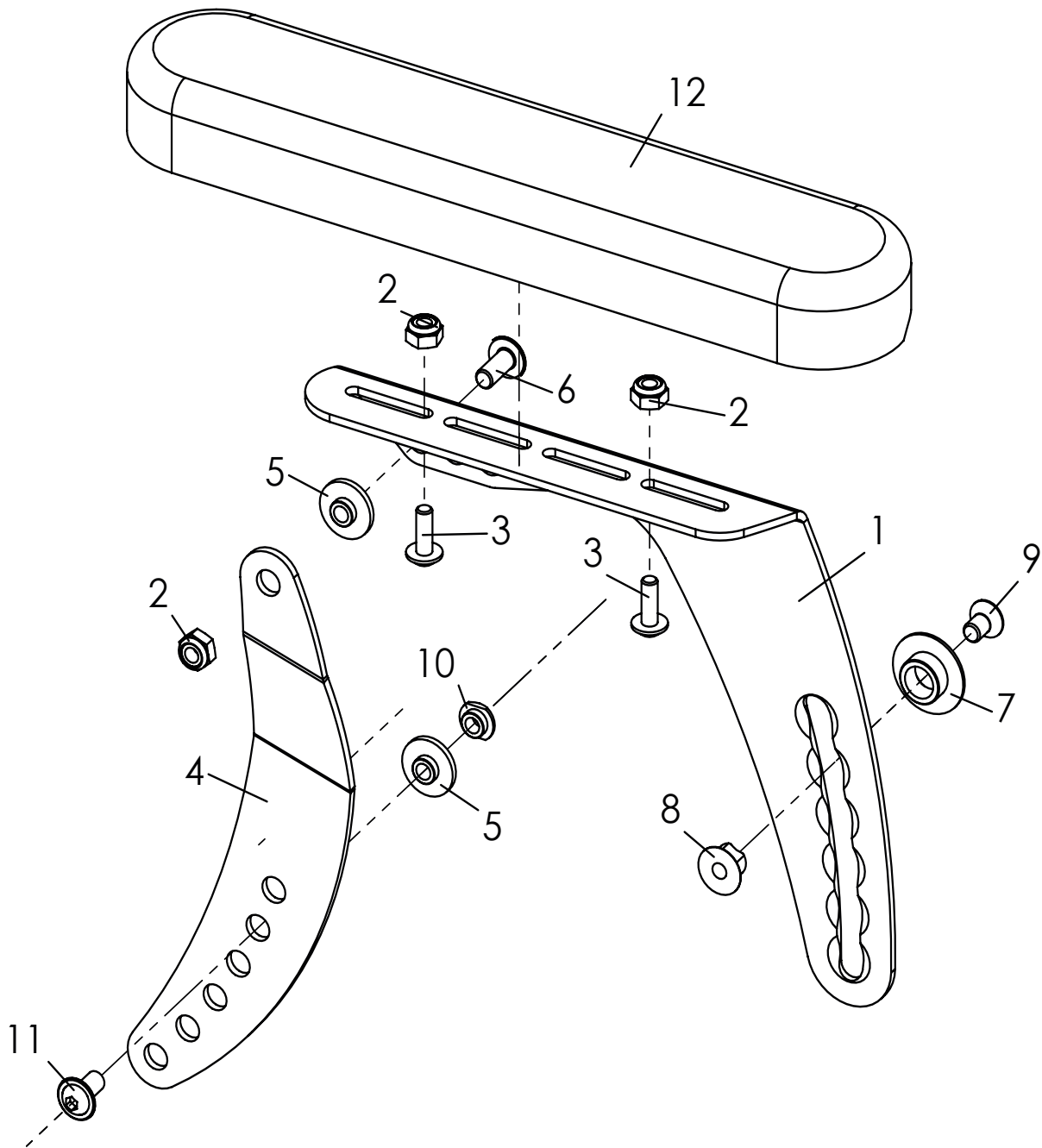
| Pos | Artikelnummer | Artikelbezeichnung | Menge | ME |
|-------------|------------------|--|----------|-----------|
| 1-10 | 3248-7300 | Transportsicherung | 1 | St |
| 1 | 3248-7311-015 | Zurröse vorn links, Feinstruktur, schwarz | 1 | St |
| 2 | 3248-7312-015 | Zurröse vorn rechts, Feinstruktur, schwarz | 1 | St |
| 3 | 3248-7321-015 | Zurröse hinten, Feinstruktur, schwarz | 2 | St |
| 4 | 1029-0820 | Linsenschraube M8x20 | 2 | St |
| 5 | 1051-0008 | Scheibe A8,4 | 2 | St |
| 6 | 3201-7350 | Gleitbuchse | 2 | St |
| 7 | 1042-0008 | Sechskantmutter selbstsichernd M8 | 2 | St |
| 8 | 1042-0006 | Sechskantmutter selbstsichernd M6 | 8 | St |
| 9 | 1029-0616 | Linsenschraube M6x16 | 8 | St |
| 10 | 1914-0007 | Aufkleber mit Hakensymbol | 1 | Set |

Ersatzteile



| Pos | Artikelnummer | Artikelbezeichnung | Menge | ME |
|-----|-------------------|---|----------|-----------|
| 1-8 | 3246-6201E | Armlehne, links Gr. 1, Höhe 14-21cm (Abgebildet) | 1 | St |
| | 3246-6202E | Armlehne, rechts Gr. 1, Höhe 14-21cm | 1 | St |
| | 3246-6301E | Armlehne, links Gr. 2, Höhe 19-26cm | 1 | St |
| | 3246-6302E | Armlehne, rechts Gr. 2, Höhe 19-26cm | 1 | St |
| 1 | 3246-6211-015 | Armlehnenträger links Gr.1 | 1 | St |
| | 3246-6212-015 | Armlehnenträger rechts Gr.1 | 1 | St |
| | 3246-6311-015 | Armlehnenträger links Gr.2 | 1 | St |
| | 3246-6312-015 | Armlehnenträger rechts Gr.2 | 1 | St |
| 2 | 1042-0006 | Sechskantmutter selbstsichernd verz M6 | 2 | St |
| 3 | 1030-0514 | Linsen - Flanschkopfschraube M5x14 | 3 | St |
| 4 | 3246-1149 | Lagerachse Kantelung-Armlehne | 1 | St |
| 5 | 1024-0616 | Senkschraube M6x16 | 1 | St |
| 6 | 3246-6213 | Spannmutter | 1 | St |
| 7 | 1051-0005 | Scheibe A5,3 | 1 | St |
| 8 | 1042-0005 | Sechskantmutter selbstsichernd M5 | 1 | St |
| 9 | 7000-0024 | Armlehnenauflage 235mm, PU schwarz | 1 | St |
| | 7000-0047 | Armlehnenauflage 270mm, PU schwarz | 1 | St |

Ersatzteile

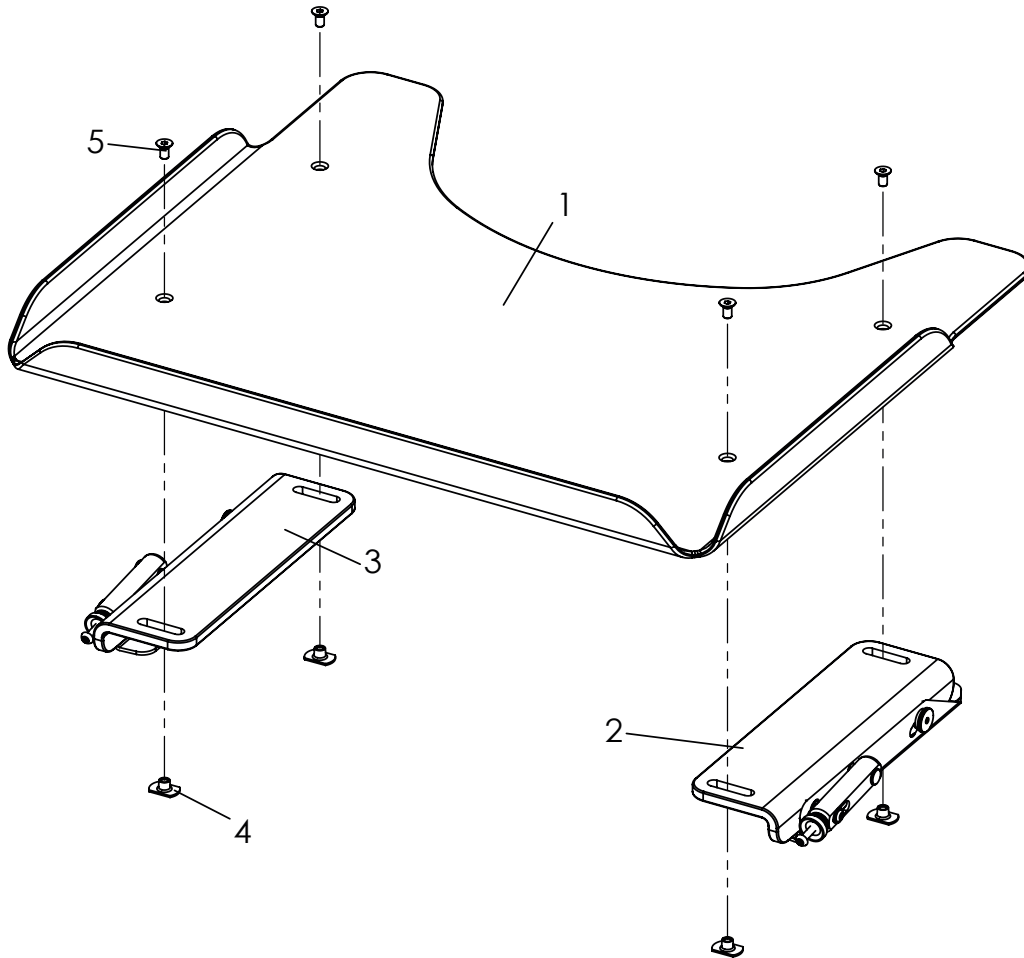


Ersatzteile

| Pos | Artikelnummer | Artikelbezeichnung | Me | ME |
|------|---------------------------|---|----------|-----------|
| 1-12 | 3246-6401E | Armlehne mit Kantelausgleich Gr. 1, links, Höhe 15-21cm | 1 | St |
| | 3246-6402E | Armlehne mit Kantelausgleich Gr. 1, rechts, Höhe 15-21cm | 1 | St |
| | 3246-6501E | Armlehne mit Kantelausgleich Gr. 2, links, Höhe 18-26cm | 1 | St |
| | 3246-6502E | Armlehne mit Kantelausgleich Gr. 2 rechts, Höhe 18-26cm | 1 | St |
| | 3246-6501E-SA-0408 | Armlehne mit Kantelausgleich Gr. 2, links, verstärkt | 1 | St |
| | 3246-6502E-SA-0408 | Armlehne mit Kantelausgleich Gr. 2 rechts, verstärkt | 1 | St |
| 1 | 3246-6411-015 | Armlehnenträger schwenkbar links Gr.1 | 1 | St |
| | 3246-6412-015 | Armlehnenträger schwenkbar rechts Gr.1 | 1 | St |
| | 3246-6511-015 | Armlehnenträger schwenkbar links Gr.2 | 1 | St |
| | 3246-6512-015 | Armlehnenträger schwenkbar rechts Gr.2 | 1 | St |
| | 3246-6511_SA-0408-015 | Armlehnenträger schwenkbar links Gr.2, verstärkt | 1 | St |
| | 3246-6512_SA-0408-015 | Armlehnenträger schwenkbar rechts Gr.2, verstärkt | 1 | St |
| 2 | 1042-0006 | Sechskantmutter selbstsichernd M6 | 3 | St |
| 3 | 1030-0514 | Linsen - Flanschkopfschraube M5x14 | 2 | St |
| 4 | 3246-6413-015 | Schwenkhebel Armlehne links, feinstruktur schwarz | 1 | St |
| | 3246-6414-015 | Schwenkhebel Armlehne rechts, feinstruktur schwarz | 1 | St |
| | 3246-6413_SA-0408-015 | Schwenkhebel Armlehne links, verstärkt, feinstruktur schwarz | 1 | St |
| | 3246-6414_SA-0408-015 | Schwenkhebel Armlehne rechts, verstärkt, feinstruktur schwarz | 1 | St |
| 5 | 3210-1238 | Doppelschulterbuchse 2mm | 2 | St |
| 6 | 1030-0614 | Linsen- Flanschkopfschraube M6x14 | 1 | St |
| 7 | 3246-6215 | Lagerbuchse Armlehne | 1 | St |
| 8 | 3246-6213 | Spannmutter | 1 | St |
| 9 | 1024-0610 | Senkschraube M6x10 | 1 | St |
| 10 | 3246-6216 | Bundmutter M6 | 1 | St |
| 11 | 1030-0612 | Linsen- Flanschkopfschraube M6x12 | 1 | St |
| 12* | 3246-6421 | Abdeckung Kantelung links | 1 | St |
| | 3246-6422 | Abdeckung Kantelung rechts | 1 | St |
| 13 | 7000-0024 | Armlehnenauflage 235mm, PU schwarz | 1 | St |
| | 7000-0047 | Armlehnenauflage 270mm, PU schwarz | 1 | St |

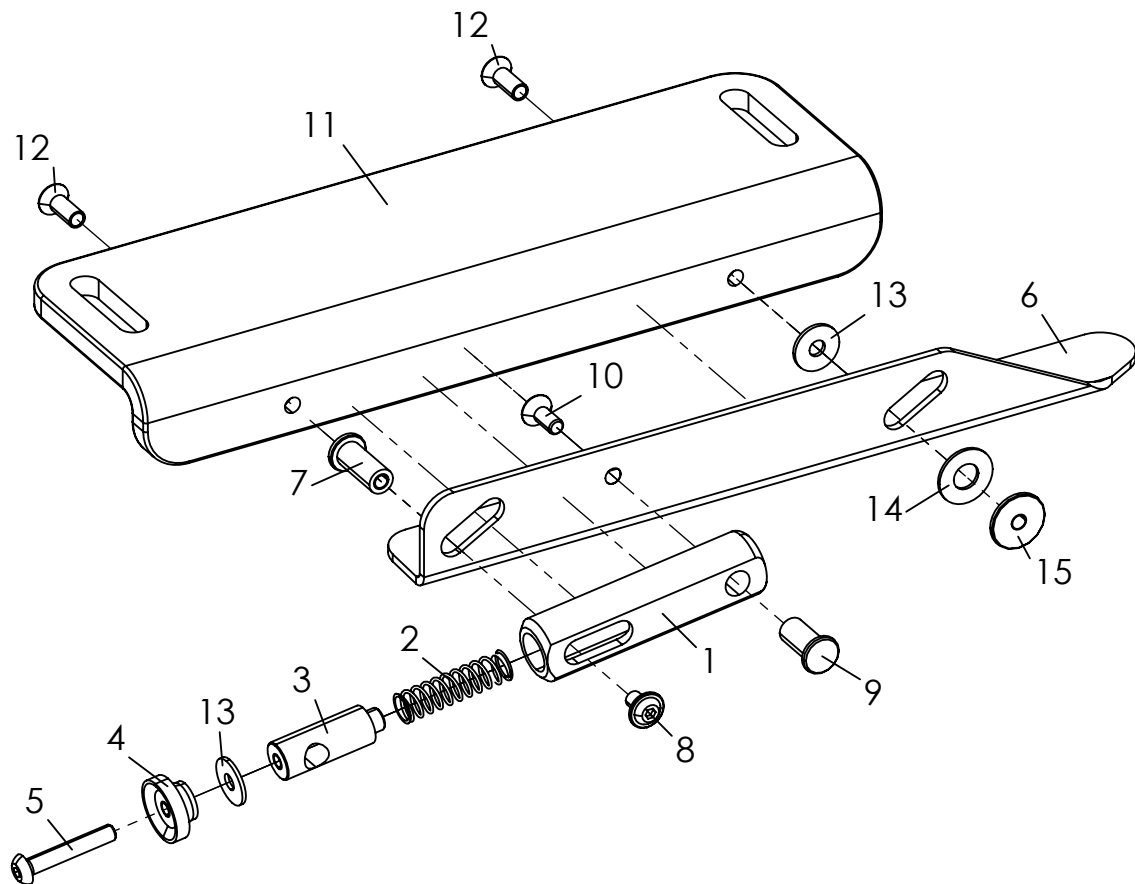
* Pos. 12 nur bei Verwendung von Armlehne mit Kantelausgleich Gr. 1, Stufe 1-3

Ersatzteile



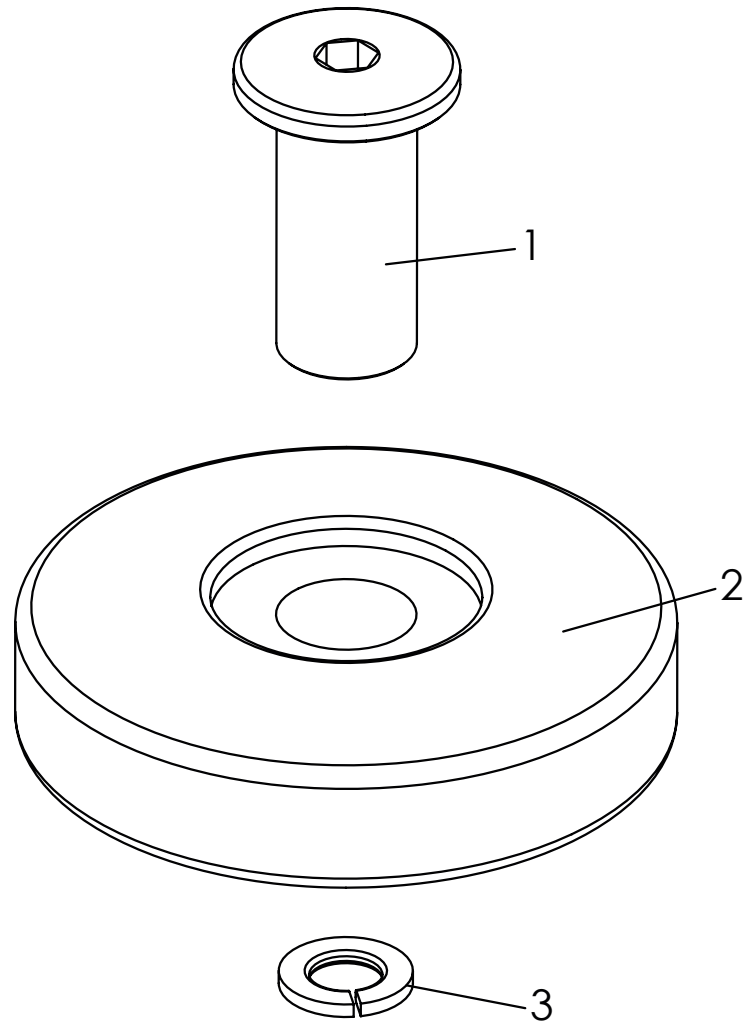
| Pos | Artikelnummer | Artikelbezeichnung | Menge | ME |
|-----|------------------|--------------------------------------|-------|----|
| 1-5 | 3240-8202 | Therapietisch Gr. 2, SB 24-26 | 1 | St |
| | 3240-8203 | Therapietisch Gr. 3, SB 28-32 | 1 | St |
| | 3240-8204 | Therapietisch Gr. 4, SB 34-36 | 1 | St |
| | 3240-8205 | Therapietisch Gr.5, SB 40+44 | 1 | St |
| | 3240-8206 | Therapietisch Gr.6, SB 48 | 1 | St |
| 1 | 3240-8292 | Tischplatte Gr. 2 | 1 | St |
| | 3240-8293 | Tischplatte Gr. 3 | 1 | St |
| | 3240-8294 | Tischplatte Gr. 4 | 1 | St |
| 2 | 3240-8210E | Klemmeinheit, links | 1 | St |
| 3 | 3240-8220E | Klemmeinheit, rechts | 1 | St |
| | 3240-8230E | Klemmeinheit lang, links für SB 48 | 1 | St |
| | 3240-8240E | Klemmeinheit lang, rechts für SB 48 | 1 | St |
| 4 | 1049-0052 | L-Flanschmutter | 4 | St |
| 5 | 1024-0612 | Senkschraube M6x12 | 4 | St |

Ersatzteile



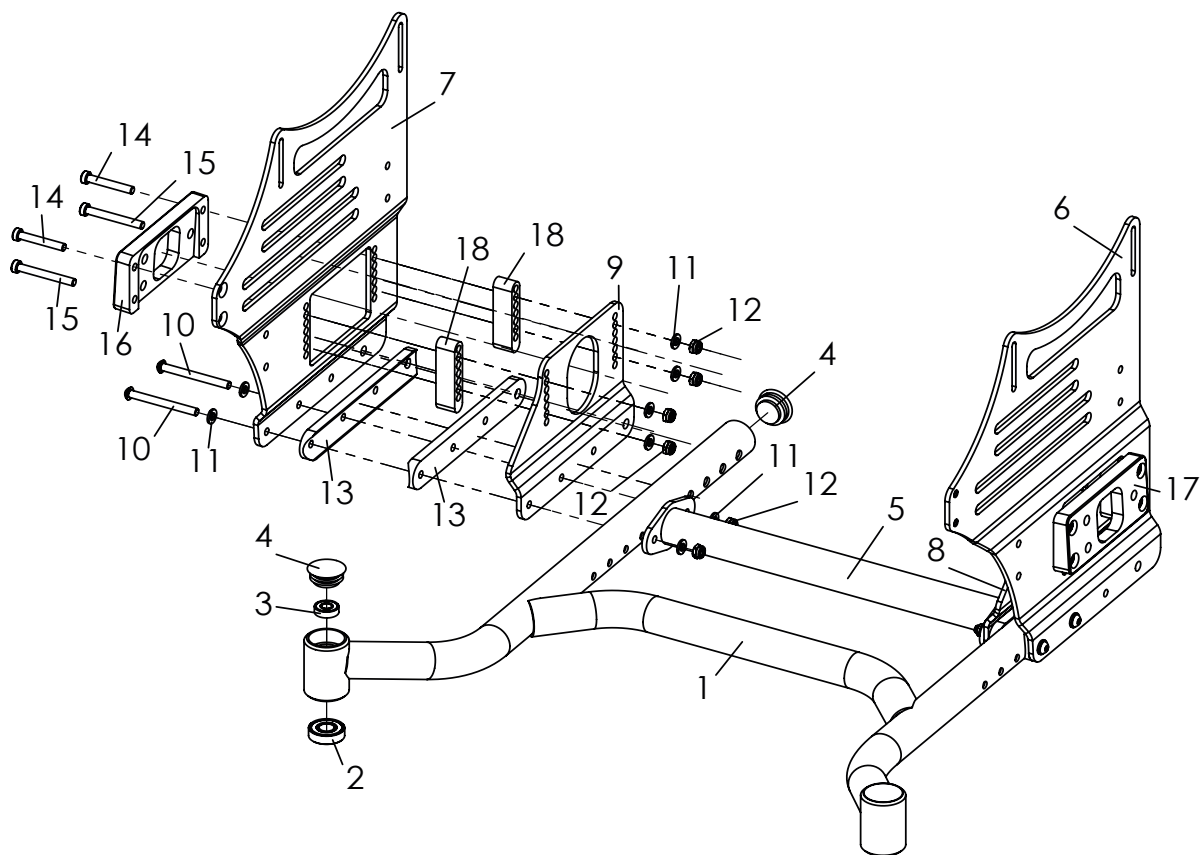
| Pos | Artikelnummer | Artikelbezeichnung | Menge | ME |
|------|-------------------|--|----------|-----------|
| 1-14 | 3240-8210E | Klemmeinheit, links | 1 | St |
| | 3240-8220E | Klemmeinheit, rechts (Abgebildet) | 1 | St |
| | 3240-8230E | Klemmeinheit lang, links für SB 48 | 1 | St |
| | 3240-8240E | Klemmeinheit lang, rechts für SB 48 | 1 | St |
| 1 | 3240-8214 | Federgehäuse | 1 | St |
| 2 | 1131-0043 | Druckfeder D-143F | 1 | St |
| 3 | 3240-8215 | Federführung | 1 | St |
| 4 | 1124-0500 | Rändelmutter M5 | 1 | St |
| 5 | 1029-0530 | Linsenschraube M5x30 | 1 | St |
| 6 | 3240-8212-015 | Klemmleiste, links | 1 | St |
| | 3240-8222-015 | Klemmleiste, rechts | 1 | St |
| 7 | 3240-8217 | Lagerbuchse, M5x20.5 | 1 | St |
| 8 | 1030-0508 | Linsenflanschkopf M5x8 | 1 | St |
| 9 | 3240-8216 | Lagerbuchse, M5x18 | 1 | St |
| 10 | 1024-0512 | Senkschraube M5x12 | 1 | St |
| 11 | 3240-8211 | Verstellwinkel | 1 | St |
| | 3240-8213 | Verstellwinkel lang für SB 48 | 1 | St |
| 12 | 1024-0514 | Senkschraube, 5x14 | 2 | St |
| 13 | 1055-0005 | Scheibe A5,3 | 2 | St |
| 14 | 1113-0003 | PA Scheibe D18x8, 4x1 | 1 | St |
| 15 | 3240-8218 | LagerbuchseM5x5.5 | 1 | St |

Ersatzteile

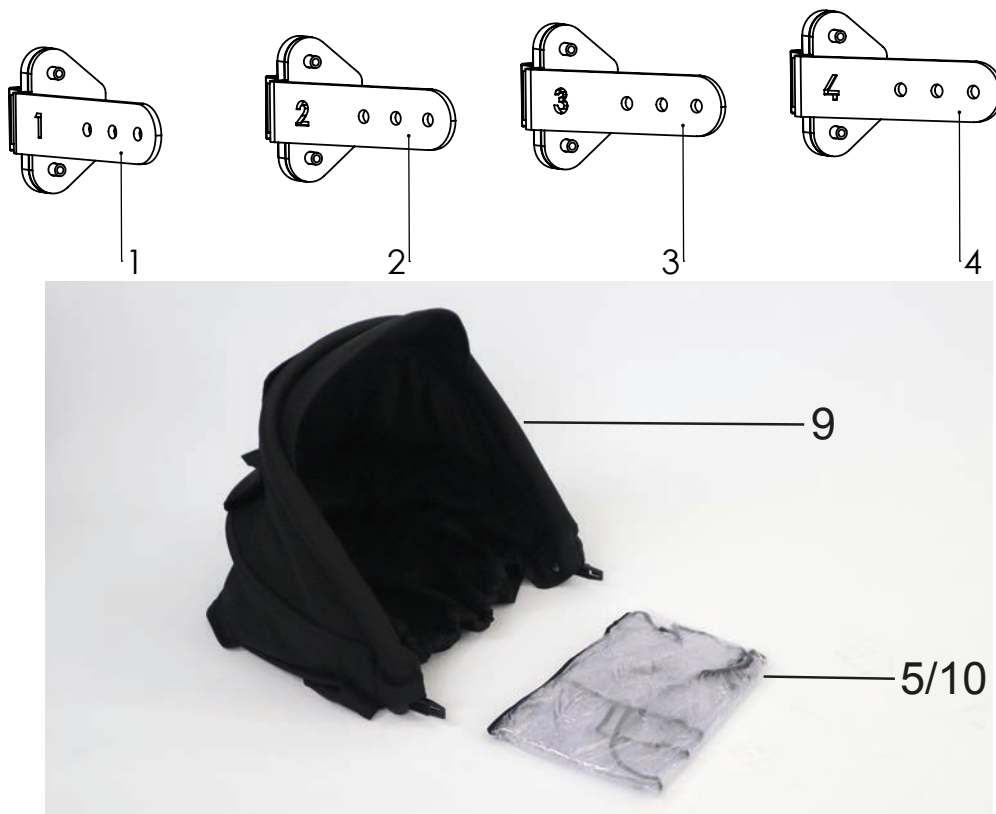


| Pos | Artikelnummer | Artikelbezeichnung | Menge | ME |
|------------|------------------|---------------------------|----------|------------|
| 1-3 | 3275-1910 | Abweisrollen | 1 | Set |
| 1 | 3275-1911-007 | Achse Abweisrolle | 2 | St |
| 2 | 1249-0001 | Abweisrolle 75 mm schwarz | 2 | St |
| 3 | 1059-0010 | Federring St8 (M8) | 2 | St |

Ersatzteile



| Pos | Artikelnummer | Artikelbezeichnung | Mer | ME |
|-------------|-----------------------|--|----------|-----------|
| 1-18 | SA-0315/3.1 | Umbausatz auf Einhandantrieb | 1 | St |
| 1 | 3249-11SB-SA-0315 | Basisrahmen | 1 | St |
| 2 | 1090-0005 | Rillenkugellager 6001 D28xd12x8 | 2 | St |
| 3 | 1090-0001 | Rillenkugellager 619-8 D19xd8x6 | 2 | St |
| 4 | 1141-0016 | Lamellenstopfen SFL 30 30x0,8-2,5 | 4 | St |
| 5 | 3248-SA-0315-11SB-000 | Stabilisierungsrohr in Rahmenfarbe | 1 | St |
| 6 | 3248-1251-SA-0315 | Basisplatte links | 1 | St |
| 7 | 3248-1252-SA-0315 | Basisplatte rechts | 1 | St |
| 8 | 3248-1255-SA-0315 | Adapterplatte links | 1 | St |
| 9 | 3248-1256-SA-0315 | Adapterplatte rechts | 1 | St |
| 10 | 1029-0660 | Linsenschraube m ISK verz M6x60 | 4 | St |
| 11 | 1051-0006 | Scheibe A6,4 | 16 | St |
| 12 | 1042-0006 | Sechskantmutter selbstsichernd verz M6 | 12 | St |
| 13 | 3249-1156-SA-0315 | Sattelschiene 150 | 4 | St |
| 14 | 1022-0640 | Zylinderschraube m ISK M6x40 (für Achsaufnahme 3°) | 4 | St |
| | 1022-0645 | Zylinderschraube m ISK M6x45 (für Achsaufnahme 6°) | 4 | St |
| | 1022-0650 | Zylinderschraube m ISK M6x50 (für Achsaufnahme 9°) | 4 | St |
| 15 | 1022-0640 | Zylinderschraube m ISK M6x40 (für Achsaufnahme 3°) | 4 | St |
| | 1022-0650 | Zylinderschraube m ISK M6x50 (für Achsaufnahme 6°) | 4 | St |
| | 1029-0655 | Linsenschraube m ISK M6x55 (für Achsaufnahme 9°) | 4 | St |
| 16 | 3248-SA-0315-1152 | Achsaufnahme rechts 3° | 1 | St |
| | 3248-SA-0315-1162 | Achsaufnahme rechts 6° | 1 | St |
| | 3248-SA-0315-1172 | Achsaufnahme rechts 9° | 1 | St |
| 17 | 3248-SA-0315-1151 | Achsaufnahme links 3° | 1 | St |
| | 3248-SA-0315-1161 | Achsaufnahme links 6° | 1 | St |
| | 3248-SA-0315-1171 | Achsaufnahme links 9° | 1 | St |
| 18 | 3248-SA-0315-1121 | Leiste | 4 | St |



| Pos | Artikelnummer | Artikelbezeichnung | Menge | ME |
|---|---------------|---|-------|-----|
| 1, 5-9 | 3245-9300-306 | Verdeck incl. Adapter u. Regenschutz, schwarz, für Rücken 3245-29SB, SB 24-34 | 1 | St |
| 1, 6-10 | 3245-9301-306 | Verdeck incl. Adapter u. Regenschutz ZIP 2, schwarz, für Rücken 3245-29SB, SB 36-44 | 1 | St |
| 2, 5-9 | 3245-9302-306 | Verdeck incl. Adapter u. Regenschutz, schwarz, für Rücken in Muldenform, SB 24-26 | 1 | St |
| 4, 5-9 | 3245-9303-306 | Verdeck incl. Adapter u. Regenschutz, schwarz, für Rücken in Muldenform, SB 28-30 | 1 | St |
| 3, 5-9 | 3245-9304-306 | Verdeck incl. Adapter u. Regenschutz, schwarz, für Rücken in Muldenform, SB 32-34 | 1 | St |
| 2, 6-10 | 3245-9305-306 | Verdeck incl. Adapter u. Regenschutz ZIP 2, schwarz, für Rücken in Muldenform, SB 36-44 | 1 | St |
| 1 | 3245-9310E | Verdeckadapter für Rücken Wv. und abkl. Artikel: 3245-29SB | 1 | Set |
| 2 | 3248-9310E | Verdeckadapter für Muldenformrücken 25°, SB 24, 26, 36, 40, 44 | 1 | Set |
| 3 | 3248-9330E | Verdeckadapter für Muldenformrücken 30°, SB 32 + 34 | 1 | Set |
| 4 | 3248-9320E | Verdeckadapter für Muldenformrücken 35°, SB 28 + 30 | 1 | Set |
| <i>Befestigungsmaterial ohne Abbildung:</i> | | | | |
| 5 | 7000-0008 | Regenschutz für Verdeck | 1 | St. |
| 6 | 1030-0514 | Linsen-Flanschkopfschraube M5x14 | 4 | St. |
| 7 | 1044-0005 | Sechskanthutmutter selbstsichernd M5 | 4 | St. |
| 8 | 1055-0005 | Scheibe A5,3 | 4 | St. |
| 9 | 7000-0083-306 | Verdeck mit Regenschutz, schwarz | 1 | St. |
| 10 | 7000-0037 | Regenschutz für Verdeck Zip Gr. 2, SB 36-44 | 1 | St. |

HOGGI GmbH
Eulerstraße 27 • 56235 Ransbach-Baumbach • Deutschland
Telefon: (+49) 2623 / 92 499-0
E-mail: info@hoggi.de • www.hoggi.de
