
HOGGI[®]



CE

SWINGBO VTi - XL Serviceanleitung

de

SWINGBO VTi-XL Service- und Wartungsanweisung

Inhalt	Seite
1 Modellidentifikation & Grundausrüstung	
1.1 Modellidentifikation über das Typenschild	4
1.2 Grundausrüstung	5
2 Übersicht SWINGBO VTi-XL	6
3 Allgemeine Informationen	7
3.1 Vorwort	7
3.2 Verwendungszweck	8
3.3 Erklärung der Konformität	8
3.4 Gewährleistungsbedingungen	8
3.5 Kundenservice	8
3.6 Service und Reparaturen	9
3.7 Anweisungen zum Verpacken und Versand	9
4 Sicherheitshinweise	10
3.1 Bedeutung der Symbolik	10
3.2 Allgemeine Sicherheitshinweise	10
5 Benötigte Werkzeuge und Wartungsplan	11
5.1 Benötigte Werkzeuge	11
5.2 Wartungsplan	12-13
6 Sitzeinstellungen	14
6.1 Sitzhöhe	14-16
6.2 Sitztiefe	16-17
6.3 Aktivgrad	17
6.4 Rückenhöhe	17-18
6.5 Sitzwinkel	18-19
6.6 Rückenwinkelverstellung	19-21
6.7 Unterschenkellänge	21-22
6.8 Fußbrettwinkel und Tiefe	22
6.9 Armlehnenhöhe- & Winkel	22-23
7 Wartungsplan	24
7.1 Rahmen	24
7.2 Basisplatten und Querrohr	24
7.3 Hinterachse	24
7.4 Sitzeinheit	25
7.5 Rückensystem & Schiebebügel-/griff Variante	25-26
7.6 Bremsanlage	27-28
7.7 Lenkgabelaufnahmen	28-29
7.8 Lenkräder	29
7.9 Antriebsräder	29
7.10 Greifreifen	29

7.11	Radabdeckungen	30
7.12	Kippschutz	30
7.13	Kniewinkelanlage	31
7.14	Fußbretthalter	31-32
7.15	Fußbretter	32
7.16	Sitz- und Rückenkissen	33
7.17	Transportsicherung	33
7.18	Speichenschutz	33
7.19	Kopfstütze Sandard	34
7.20	Kopfstütze mit Hinterhauptpolster	34
7.21	Thoraxpelotten	34
7.22	Brust-Thoraxpelotten	34
7.23	Hüftpelotten	35
7.24	Abduktionskeil	35
7.25	Armlehnen	35
7.26	Therapietisch	35
7.27	Gurtfixierungen	36
8	Nutzungsdauer	37
9	Technische Daten	37

1 Modellidentifikation

1.1 Modellidentifikation über das Typenschild

(Das **SWINGBO VTi XL** Typenschild ist auf dem Achsrohr angebracht)

The image shows three identical typeplates for a HOGGI chair. Each plate contains the following information:

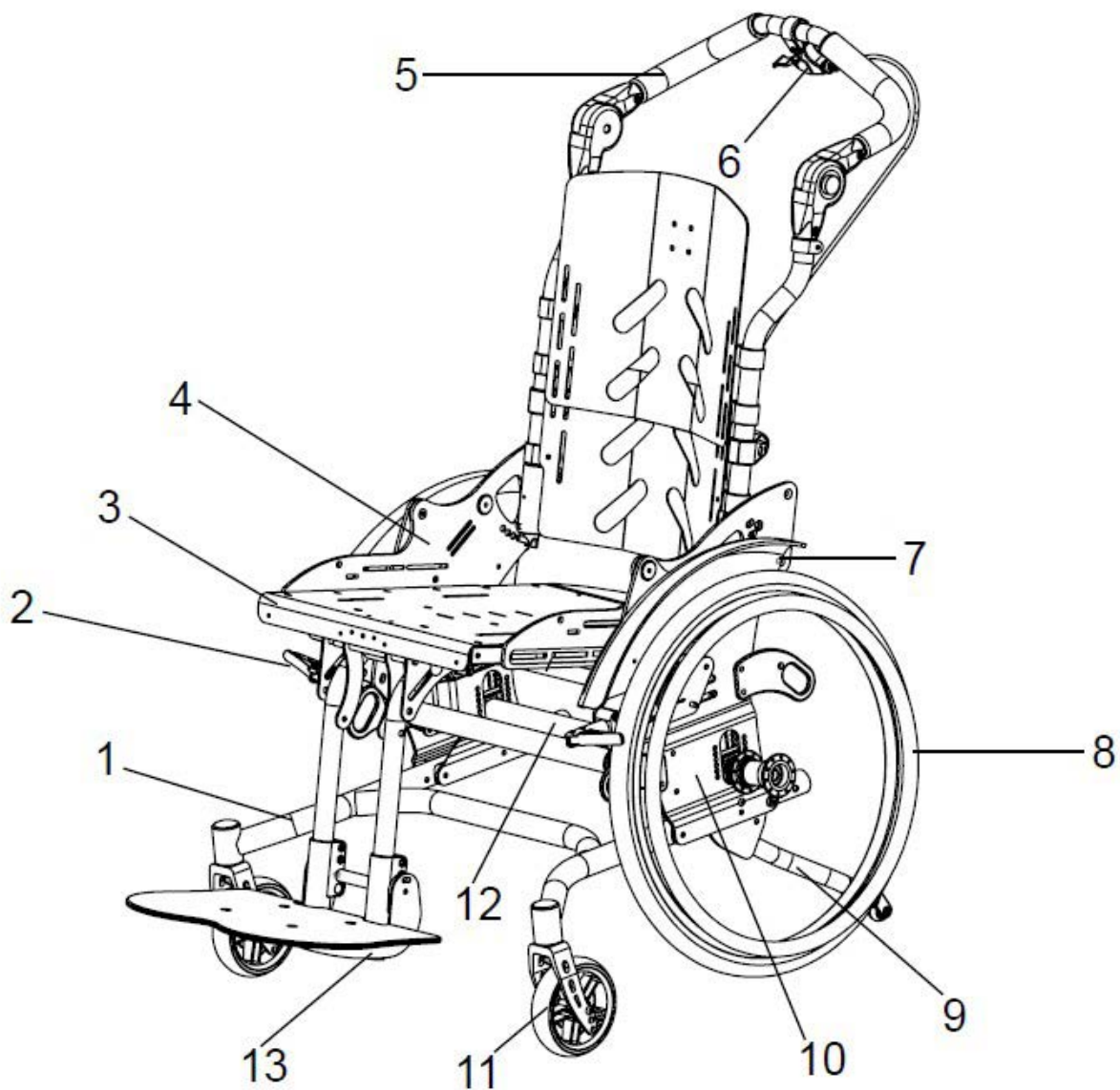
- Farbcode:** MD
- Artikelnummer:** 3249-10SB-XXX
- Größe / Variante:** SWINGBO VTi XL
- Seriennummer:** 20210515 2021178999
- CE Kennzeichnung:** CE 75kg
- Typenbezeichnung / Produktname:** SWINGBO VTi XL
- Herstellungsdatum:** 20210515
- Max. Benutzergewicht / Max. Zuladung:** 75kg
- Hersteller:** HOGGI
- Herstellungsort:** Ransbach-Baumbach
- Herstellungsjahr:** 2021
- UDI Code:** (01)04047349096062(21)202178999

Additional text on the plate includes: HOGGI, HOGGI GmbH, Eulerstr. 27, 56235 Ransbach-Baumbach, MADE IN GERMANY, and Kantelbarer Rollstuhl.

1.2 Grundausrüstung

- Aluminium-Starrrahmenrollstuhl mit schwerpunktnaher Sitzkantelung
- Radstand einstellbar
- Radabdeckung und **HOGGI** light Bremsen
- Leichtgewichtsantriebsräder **HOGGI** light inklusive Greifreifen (abnehmbar über Quick Release Achse)
- mitwachsend in der Sitztiefe um bis zu 12 cm
- Sitzbreite wählbar 36 -44 cm
- Schiebegriffe oder Schiebebügel inklusive
- Sitzhöhen vorne: 41 cm bis 51cm
- Sitzkantelung verstellbar -5° bis +45°
- Rückenwinkel einstellbar oder verstellbar
- Radsturz wahlweise 3°, 6° oder 9°
- Maximales Benutzergewicht / maximale Zuladung: 75 kg

2 SWINGBO VTi-XL Übersicht



Pos	Artikelnummer	Artikelbezeichnung
1	3249-11SB-000	Basisrahmen
2	????	HOGGI light
3	3245-22SB-015	Sitzrahmen
4	3249-15XX-015	Sitzaufnahme
5	324X-XXSB	Schiebebühgel und Schiebegriffe
6	3246-1900	Kippverstellung
7	3248-16XX	Radabdeckung
	3248-16XX	Radabdeckung mit integrierter Bremse
8	12XX-XXXX	Antriebsräder und Greifreifen
9	3248-1800	Kippschutz
10	3249-1200	Zentraleinheit
11	12XX-XXXX	Lenkräder
12	3246-12SB	Querrohr
	3240-14SB	Achsrohr

3 Allgemeine Informationen

3.1 Vorwort

Sie haben sich für den **SWINGBO VTi-XL** Systemrollstuhl für Kinder entschieden und bekommen hiermit ein hochwertiges Produkt aus unserem Haus. Damit Sie recht lange viel Freude mit diesem Produkt haben und es Ihnen hilft den Alltag zu erleichtern, überreichen wir Ihnen dieses Handbuch.

Es zeigt Ihnen die korrekte und einfache Bedienung und die erforderliche Pflege und Wartung. Um Beschädigungen aufgrund von Bedienungsfehlern zu vermeiden und eine optimale Nutzung zu ermöglichen, lesen Sie bitte sorgfältig die nachfolgenden Anleitungen bzw. Hinweise.

Ergeben sich darüber hinaus Fragen oder Probleme, wenden Sie sich bitte an Ihren Fachhändler. Wir wünschen Ihnen eine problemlose Nutzung und hoffen, dass unser Produkt Ihrer Erwartung entspricht.

Technische Änderungen zu der in dieser Bedienungsanleitung beschriebenen Ausführung behalten wir uns vor. Vor der Erstbenutzung des Rollstuhls muss der Anwender und das Hilfspersonal die Bedienungsanleitung gelesen und verstanden haben um den sicheren Umgang mit dem Rollstuhl zu gewährleisten.

Regelmäßige Wartung ist wichtig – sie erhöht die Sicherheit und verlängert die Lebenszeit des Produktes. Jedes Reha-Produkt sollte einmal im Jahr überprüft und gewartet werden. Es empfiehlt sich jedoch, Produkte mit hoher Nutzungsfrequenz, mit Anwendern im Wachstum oder Anwendern mit sich änderndem Krankheitsbild in einem Rhythmus von 6 Monaten zu überprüfen, neu einzustellen und ggf. zu warten.

Bei allen Service- und Wartungsarbeiten sind nur Originalersatzteile zu verwenden.

Die hier beschriebenen Service- und Wartungsarbeiten sollten ausschließlich von geschultem Fachpersonal ausgeführt werden und nicht durch den Nutzer des Hilfsmittels.

Diese Service- und Wartungsanleitung bezieht sich auf die jeweiligen Ersatzteilkataloge und Bedienungsanleitungen der beschriebenen Produkte. Verwenden Sie bitte alle Unterlagen zusammen.

Verwenden Sie den Wartungsplan (Kapitel 5.2, Checkliste zum Abhaken) als Kopiervorlage. Bewahren Sie ausgefüllte Wartungspläne auf und übergeben Sie dem Kunden eine Kopie.

SWINGBO VTi-XL	Bedienungsanleitung	1910-0035-DE
SWINGBO VTi-XL	Ersatzteilkatalog	1910-1012-DE

3.2 Verwendungszweck

SWINGBO VTi-XL kann für den Innen- und Außenbereich eingesetzt werden. Er dient geh-behinderten und gehunfähigen Kindern und Jugendlichen zum individuellen Gebrauch bei Selbst- und Fremdbeförderung.

Die Rollstuhlversorgung kann medizinisch indiziert sein bei:

- Lähmungen (Paraplegie/Tetraplegie bzw. -parese)
- Gliedmaßenverlust (Dysmelie/Beinamputation)
- Infantile/Spastische Cerebralparese
- Spina Bifida
- Muskel- und Nervenerkrankungen
- Osteogenesis Imperfecta
- Poliomyeliti

SWINGBO VTi-XL ist generell für den Wiedereinsatz geeignet.

Für den Wiedereinsatz ist das betreffende Produkt zunächst gründlich zu reinigen und zu desinfizieren. Anschließend ist das Produkt von einem autorisierten Fachmann auf Zustand, Verschleiß und Beschädigungen zu überprüfen. Sämtliche verschlissene und beschädigte Teile sowie für den Anwender unpassende/ungeeignete Komponenten sind auszutauschen. Einige Komponenten können ggf. wieder eingesetzt werden wie z.B. Antriebsräder, Lenkräder oder Schiebebügel. Ein Serviceplan, Detailinformationen und Angaben zu den benötigten Werkzeugen sind der Serviceanleitung zu entnehmen.

3.3 Erklärung der Konformität

Die HOGGI GmbH erklärt als Hersteller in alleiniger Verantwortung, dass das **SWINGBO VTi-XL Systemrollstuhl** den grundlegenden Anforderungen gem. Anhang I der Verordnung (EU) 2017/745 des EU-Parlaments und des Rates entspricht. Anwendbare harmonisierte Normen wurden angewendet. **SWINGBO VTi-XL** erfüllt die Anforderungen nach

ISO 7176-8, DIN / EN ISO 12182 und DIN EN ISO 12183.

3.4 Gewährleistungsbedingungen

Eine Gewährleistung kann nur übernommen werden, wenn das Produkt unter den vorgegebenen Bedingungen und zu den vorgesehenen Zwecken eingesetzt wird. Für Schäden, die durch Bauteile und Ersatzteile verursacht werden, die nicht vom Hersteller freigegeben wurden, haftet der Hersteller nicht.

Sehen Sie dazu auch § 8 der AGBs unter: www.hoggi.de

3.5 Kundenservice

Technische Fragen beantwortet Ihnen gerne unser Kundenservice.

Kontaktadressen und Telefonnummern entnehmen Sie bitte der letzten Seite.

3.6 Service und Reparaturen

Service und Reparaturen am **SWINGBO VTi-XL** Systemrollstuhl dürfen nur vom Fachhandel durchgeführt werden. Wenden Sie sich bei Problemen an Ihren zuständigen Fachhändler. Bei Reparaturen erhalten Sie dort ausschließlich Original Ersatzteile. Ersatzteile und Austauschereinheiten sind während der gesamten Lebensdauer des Produktes erhältlich, jedoch nur maximal 2 Jahre nach dem Verkauf des letzten Produktes dieser Serie.

Der Rollstuhl ist für den Erstbenutzer nach Kundenwunsch angefertigt. Deshalb steht kein Ersatzrollstuhl in der Erstkonfiguration zur Verfügung. Um eine korrekte Ersatzteillieferung zu gewährleisten wird die Serien-Nr. Ihres Rollstuhles benötigt.

Wir sind Ihnen gerne behilflich einen Fachhändler in Ihrer Nähe zu finden.

Sie erreichen uns unter: info@hoggi.de

3.7 Anweisungen zum Verpacken und Versand

Sollte **SWINGBO VTi-XL** zur Reparatur oder Austausch zum Hersteller zurück geschickt werden müssen, so ist das Produkt vorher gründlich zu reinigen/desinfizieren und in einen hygienisch unbedenklichen Zustand zu versetzen.

Die Verpackung erfolgt durch Einwickeln in eine saubere Folie, idealerweise mit Luftpolstern und die anschließende Verwendung eines ausreichend großen Kartons, sodass hierdurch keine Transportschäden entstehen können.

4 Sicherheitshinweise

4.1 Bedeutung der Symbolik



Vorsicht!
Warnhinweise auf mögliche Unfall- und Verletzungsgefahren und auf mögliche technische Schäden.



Hinweis!
zur Gerätebedienung.



Hinweis!
für Service-Personal.



Achtung!
Lesen Sie zuerst die Bedienungsanleitung!

4.2 Allgemeine Sicherheitshinweise

Bei allen Wartungs- und Reparaturarbeiten sollten Sie einige Punkte generell beachten:



Achtung!
Machen Sie sich mit den Funktionen des Produktes vertraut. Sollten Sie das Produkt nicht kennen, studieren Sie vor der Prüfung die Bedienungsanleitung. Sollte keine Bedienungsanleitung verfügbar sein, fordern Sie diese bei uns an. Sie können auch Unterlagen von unserer Homepage herunterladen unter: www.hoggi.de



Achtung!
Studieren Sie die Service- und Wartungsanweisungen, bevor Sie mit der Arbeit beginnen.



Vorsicht!
Verwenden Sie geeignetes Werkzeug (siehe Seite 4 ff.).



Vorsicht!
Tragen Sie geeignete Bekleidung sowie ggf. Handschuhe und Schutzbrille.



Vorsicht!
Sichern Sie das Produkt vor Umkippen oder Herunterfallen z.B. von der Werkbank.



Vorsicht!
Reinigen / desinfizieren Sie das Produkt vor Prüfungsbeginn. Beachten Sie ggf. in der Bedienungsanleitung enthaltene Pflegeanweisungen und produktspezifische Prüfanweisungen.



Hinweis!
Bei sehr vielen Verschraubungen werden Schrauben und Muttern mit Gewindegewissungsverwendet. Sollten Sie solche Verschraubungen öffnen müssen, ersetzen Sie die jeweilige Mutter oder Schraube gegen eine mit neuer Gewindegewissung. Sollten neue Schrauben oder Muttern mit Gewindegewissung nicht verfügbar sein, verwenden Sie flüssige Gewindegewissungsmasse mit mittlerer Festigkeit (z.B. Loctite 241 oder Euro Lock A24.20).

5 Benötigte Werkzeuge und Wartungsplan

5.1 Benötigte Werkzeuge

Die nachfolgende Liste zeigt die für den Service notwendigen Werkzeuge und Hilfsmittel.



Umschaltknarre und Steckschlüssel
Gr. 8-24



Drehmomentschlüssel
Messbereiche 5-50 Nm



Schraubenschlüssel
Gr. 6 - 24



Sechskantschlüssel
Gr. 3 - 6



Schraubendreher
Klingenbreite 2,5 3,5 und 5,5



Kreuzschraubendreher
Größe 2



Kunststoffhammer



Hammer ca. 300 g



Teppichmesser mit Sichel- und
Standardklinge



Seitenschneider



Flüssige Gewindesicherung
„mittelfest“



Nietzange für Nieten bis 5 mm

Wartungsplan zur regelmäßigen Überprüfung		SWINGBO-VTi-XL System- Rollstuhl		Kunde:	
Pos.	Bereich	Prüfung (Checkliste zum abhaken <input checked="" type="checkbox"/>)			
	Serien-Nummer:	1.) Funktion / Einstellung	2.) keine Beschädigung / Verformung	3.) Verschraubungen	
1. Grundprodukt					
1.1	Rahmen	- Beschädigungen	<input type="checkbox"/>	<input type="checkbox"/>	<input type="checkbox"/>
1.2	Basisplatten und Querrohr	- Aktivgrad - Sitzhöhe	<input type="checkbox"/> <input type="checkbox"/>	<input type="checkbox"/>	<input type="checkbox"/>
1.3	Hinterachse	- Sitzhöhe	<input type="checkbox"/>	<input type="checkbox"/>	<input type="checkbox"/>
1.4	Sitzeinheit	- Kantelung - Sitztiefe	<input type="checkbox"/> <input type="checkbox"/>	<input type="checkbox"/>	<input type="checkbox"/>
1.5	Rückensystem & Schiebebügel- Griffvariante	- Höhenverstellung Rücken - Winkelverstellung Rücken - Höhenverstellung Bügel/Griffe - Winkelverstellung Bügel - Abnehmen - Abklappen	<input type="checkbox"/> <input type="checkbox"/> <input type="checkbox"/> <input type="checkbox"/> <input type="checkbox"/> <input type="checkbox"/>	<input type="checkbox"/> <input type="checkbox"/> <input type="checkbox"/> <input type="checkbox"/> <input type="checkbox"/> <input type="checkbox"/>	<input type="checkbox"/> <input type="checkbox"/> <input type="checkbox"/> <input type="checkbox"/> <input type="checkbox"/> <input type="checkbox"/>
1.6	Bremsanlage	- Bremsfunktion	<input type="checkbox"/>	<input type="checkbox"/>	<input type="checkbox"/>
1.7	Lenkgabelaufnahmen	- Schwenken der Radgabeln	<input type="checkbox"/>	<input type="checkbox"/>	<input type="checkbox"/>
1.8	Lenkräder	- Bereifung - Luftdruck - Laufverhalten der Räder	<input type="checkbox"/> <input type="checkbox"/> <input type="checkbox"/>	<input type="checkbox"/>	<input type="checkbox"/>
1.9	Antriebsräder	- Bereifung - Luftdruck - Laufverhalten der Räder - Sturz - Quick-Release-Achse	<input type="checkbox"/> <input type="checkbox"/> <input type="checkbox"/> <input type="checkbox"/> <input type="checkbox"/>	<input type="checkbox"/>	<input type="checkbox"/>
1.10	Greifreifen	- Anbauposition	<input type="checkbox"/>	<input type="checkbox"/>	<input type="checkbox"/>
	Entsprechen die Einstellungen am Rollstuhl den Anforderungen des Benutzers?		<input type="checkbox"/>		
Notizen:					

		1.) Funktion / Einstellung	2.) keine Beschädigung / Verformung	3.) Verschraubungen
2. Zubehör				
2.1	Radabdeckung	- Höhenverstellung	<input type="checkbox"/>	<input type="checkbox"/>
2.2	Kippschutz & Ankipphilfe	- Kippschutz - Wegschwenken - Winkelverstellung	<input type="checkbox"/> <input type="checkbox"/> <input type="checkbox"/>	<input type="checkbox"/>
2.3	Kniewinkelanlage	- Winkelverstellung	<input type="checkbox"/>	<input type="checkbox"/>
2.4	Fußbretthalter	- Unterschenkelänge - Wegklappen des Fußbrettes - Fußbrettverriegelung	<input type="checkbox"/> <input type="checkbox"/> <input type="checkbox"/>	<input type="checkbox"/>
2.5	Fußbretter	- Fußbrettwinkel	<input type="checkbox"/>	<input type="checkbox"/>
2.6	Sitzkissen / Rückenkissen	- Polster	<input type="checkbox"/>	<input type="checkbox"/>
2.7	Transportsicherung	- Halt der Verankerungen	<input type="checkbox"/>	<input type="checkbox"/>
2.8	Speichenschutz	- Speichenschutz	<input type="checkbox"/>	<input type="checkbox"/>
2.9	Kopfstütze Standard mit Polster	- Höhenverstellung - Polster	<input type="checkbox"/> <input type="checkbox"/>	<input type="checkbox"/>
2.10	Kopfstütze mit Hinterhauptpolster	- Höhenverstellung - Winkelverstellung - Polster	<input type="checkbox"/> <input type="checkbox"/> <input type="checkbox"/>	<input type="checkbox"/> <input type="checkbox"/>
2.11	Thoraxpelotten	- Höhenverstellung - Weitenverstellung - Tiefenverstellung - Polster	<input type="checkbox"/> <input type="checkbox"/> <input type="checkbox"/> <input type="checkbox"/>	<input type="checkbox"/> <input type="checkbox"/> <input type="checkbox"/>
2.12	Brust-/ Thoraxpelotten	- Höhenverstellung - Weitenverstellung - Tiefen- u. Winkelverstellung - Polster	<input type="checkbox"/> <input type="checkbox"/> <input type="checkbox"/> <input type="checkbox"/>	<input type="checkbox"/> <input type="checkbox"/> <input type="checkbox"/>
2.13	Hüftpelotten	- Breitenverstellung - Tiefenverstellung - Polster	<input type="checkbox"/> <input type="checkbox"/> <input type="checkbox"/>	<input type="checkbox"/> <input type="checkbox"/>
2.14	Abduktionskeil	- Abschwenken - Abnehmen - Polster	<input type="checkbox"/> <input type="checkbox"/> <input type="checkbox"/>	<input type="checkbox"/> <input type="checkbox"/>
2.15	Armlehnen	- Höhenverstellung	<input type="checkbox"/>	<input type="checkbox"/>
2.16	Therapietisch	- Klemmeinheit	<input type="checkbox"/>	<input type="checkbox"/>
2.17	Gurt-Fixierungen: Beckengurt, 4-Punkt Beckengurt, Fußgelenkgurte	- Verschlüsse	<input type="checkbox"/>	<input type="checkbox"/>
	Entsprechen die Einstellungen der Zubehöre den Anforderungen des Benutzers?		<input type="checkbox"/>	
Notizen:				



6. Sitzeinstellungen

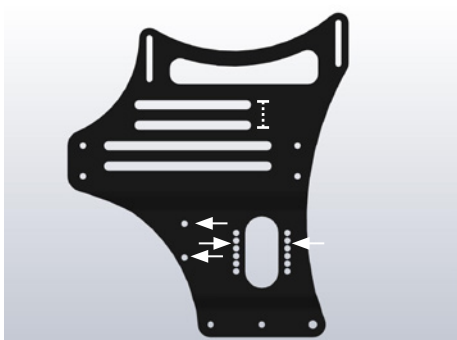
6.1 Sitzhöhe

SWINGBO VTi-XL bietet eine Sitzhöhenverstellung von 41 - 51 cm. Die Verstellung wird insgesamt durch 4 Dinge beeinflusst. Die Lenkradgabel und entsprechend gewählte Lochposition, die Achsposition, die Sitzposition und die Rahmenausrichtung.



Lenkradgabel und Lochposition

2 verschiedene Gabeltypen sind verfügbar. Kurz oder lang. Die kurze Gabel bietet 3 Lochpositionen, die lange 4. Die Löcher bieten jeweils 12,5 mm Abstand wodurch sich für die kurze Gabel ein Verstellbereich von insgesamt 2,5 cm und für die lange Gabel 3,75 cm ergibt.



Sitzposition

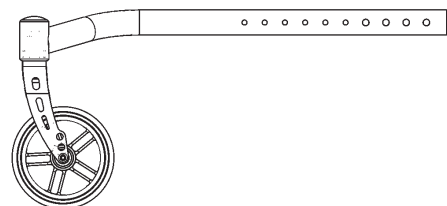
Die Sitzeinheit kann grundsätzlich in das obere oder untere Langloch der Basisplatte eingesetzt werden. Hierraus entsteht ein Sitzhöhenunterschied von 2 cm.

Um die Sitzeinheit komplett zu lösen, müssen beidseits die gekennzeichneten Schrauben entfernt werden. Anschließend können die Basisplatten vorsichtig auseinander bewegt und der Sitz entnommen werden.



Achsposition

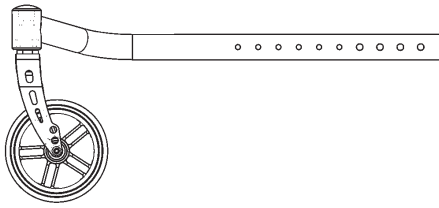
Zuletzt besteht die Möglichkeit die Achse auf verschiedenen Höhen zu positionieren. Die Basisplatte bietet hier 6 Positionen zu je 7,5 mm. Hierraus ergibt sich ein Verstellbereich von insgesamt 3,75 cm



Rahmenausrichtung

Der Rahmen von SWINGBO VTi-XL kann in zwei Varianten ausgerichtet werden. Hierdurch ergeben sich verschiedene Verstellbereiche.

Rahmenausrichtung hoch

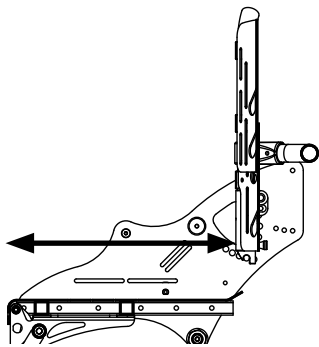


Rahmenausrichtung niedrig

Je nach Radsturz und individuellen Anforderungen ergeben sich folgende Richtlinien:

Lenkräder Antriebsräder Rahmenausrichtung	Raddurchmesser 100 mm				Raddurchmesser 125 mm				Raddurchmesser 140 mm			
	Sturz 3° 6° 9°				Sturz 3° 6° 9°				Sturz 3° 6° 9°			
22 x 1" Basisrahmen hoch	<input type="checkbox"/> Sitzhöhe: 44	K	K	K	<input type="checkbox"/> Sitzhöhe: 44	o	o	o	<input type="checkbox"/> Sitzhöhe: 44	o	o	o
	<input type="checkbox"/> Sitzhöhe: 45	K	K	K	<input type="checkbox"/> Sitzhöhe: 45	K	K	K	<input type="checkbox"/> Sitzhöhe: 45	o	K	o
	<input type="checkbox"/> Sitzhöhe: 46	K	K	K	<input type="checkbox"/> Sitzhöhe: 46	K	K	K	<input type="checkbox"/> Sitzhöhe: 46	o	K	K
	<input type="checkbox"/> Sitzhöhe: 47	K	K	K	<input type="checkbox"/> Sitzhöhe: 47	K	K	K	<input type="checkbox"/> Sitzhöhe: 47	K	K	o
	<input type="checkbox"/> Sitzhöhe: 48	K	K	K	<input type="checkbox"/> Sitzhöhe: 48	K	K	K	<input type="checkbox"/> Sitzhöhe: 48	K	K	K
	<input type="checkbox"/> Sitzhöhe: 49	o	o	o	<input type="checkbox"/> Sitzhöhe: 49	K	o	o	<input type="checkbox"/> Sitzhöhe: 49	K	o	o
24 x 1" Basisrahmen hoch	<input type="checkbox"/> Sitzhöhe: 45	K	K	K	<input type="checkbox"/> Sitzhöhe: 45	K	K	K	<input type="checkbox"/> Sitzhöhe: 45	o	o	o
	<input type="checkbox"/> Sitzhöhe: 46	K	K	K	<input type="checkbox"/> Sitzhöhe: 46	K	K	K	<input type="checkbox"/> Sitzhöhe: 46	o	K	K
	<input type="checkbox"/> Sitzhöhe: 47	K	K	K	<input type="checkbox"/> Sitzhöhe: 47	K	K	K	<input type="checkbox"/> Sitzhöhe: 47	K	K	K
	<input type="checkbox"/> Sitzhöhe: 48	K	K	K	<input type="checkbox"/> Sitzhöhe: 48	K	K	K	<input type="checkbox"/> Sitzhöhe: 48	K	K	K
	<input type="checkbox"/> Sitzhöhe: 49	K	K	K	<input type="checkbox"/> Sitzhöhe: 49	K	K	K	<input type="checkbox"/> Sitzhöhe: 49	K	K	K
	<input type="checkbox"/> Sitzhöhe: 50	L	L	L	<input type="checkbox"/> Sitzhöhe: 50	K	K	o	<input type="checkbox"/> Sitzhöhe: 50	K	K	K
	<input type="checkbox"/> Sitzhöhe: 51	L	L	o	<input type="checkbox"/> Sitzhöhe: 51	K	K	o	<input type="checkbox"/> Sitzhöhe: 51	K	K	o
22 x 1" Basisrahmen niedrig	<input type="checkbox"/> Sitzhöhe: 41	o	o	K	<input type="checkbox"/> Sitzhöhe: 41	o	o	K	<input type="checkbox"/> Sitzhöhe: 41	o	o	K
	<input type="checkbox"/> Sitzhöhe: 42	o	o	K	<input type="checkbox"/> Sitzhöhe: 42	o	o	K	<input type="checkbox"/> Sitzhöhe: 42	o	o	K
	<input type="checkbox"/> Sitzhöhe: 43	o	K	L	<input type="checkbox"/> Sitzhöhe: 43	o	K	K	<input type="checkbox"/> Sitzhöhe: 43	o	K	K
	<input type="checkbox"/> Sitzhöhe: 44	L	L	L	<input type="checkbox"/> Sitzhöhe: 44	L	K	K	<input type="checkbox"/> Sitzhöhe: 44	L	K	K
	<input type="checkbox"/> Sitzhöhe: 45	L	L	L	<input type="checkbox"/> Sitzhöhe: 45	L	L	L	<input type="checkbox"/> Sitzhöhe: 45	L	L	K
	<input type="checkbox"/> Sitzhöhe: 46	L	L	L	<input type="checkbox"/> Sitzhöhe: 46	L	L	L	<input type="checkbox"/> Sitzhöhe: 46	L	L	L
24 x 1" Basisrahmen niedrig	<input type="checkbox"/> Sitzhöhe: 44	o	o	L	<input type="checkbox"/> Sitzhöhe: 44	o	o	L	<input type="checkbox"/> Sitzhöhe: 44	o	o	o
	<input type="checkbox"/> Sitzhöhe: 45	L	L	L	<input type="checkbox"/> Sitzhöhe: 45	L	L	L	<input type="checkbox"/> Sitzhöhe: 45	o	o	L
	<input type="checkbox"/> Sitzhöhe: 46	L	L	L	<input type="checkbox"/> Sitzhöhe: 46	L	L	L	<input type="checkbox"/> Sitzhöhe: 46	L	L	L
	<input type="checkbox"/> Sitzhöhe: 47	L	L	L	<input type="checkbox"/> Sitzhöhe: 47	L	L	L	<input type="checkbox"/> Sitzhöhe: 47	L	L	L
	<input type="checkbox"/> Sitzhöhe: 48	L	L	L	<input type="checkbox"/> Sitzhöhe: 48	L	L	L	<input type="checkbox"/> Sitzhöhe: 48	L	L	L
L 1281-1011 Gabeln lang 1 Set incl.				K 1281-1010 Gabeln kurz 1 Set incl.				o nicht lieferbar				

(Sitzhöhen sind Richtwerte, Toleranz +/- 10mm)



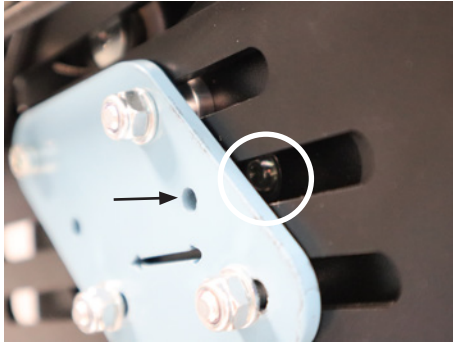
6.2 Sitztiefe

SWINGBO VTi-XL bietet einen Sitztiefenverstellbereich von 12 cm.
Gemessen wird von Außenkante Rückenblech bis vorderkante Sitzblech



Um die Sitztiefe zu verstellen, müssen insgesamt 4 Verschraubungen gelöst werden.

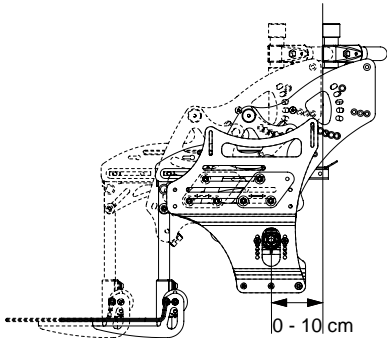
Zunächst wird der Stuhl auf 45° gekantelt um die vorderen Verschraubungen zu erreichen und zu lösen.



Nachdem die vorderen Verschraubungen gelöst wurden, müssen nun die hinteren Verschraubungen gesucht werden.

Aufgrund der Bauweise von SWINGBO VTi-XL und den ggf. individuellen Sitzhöhereinstellungen, sind die hinteren Verschraubungen nicht immer unmittelbar sichtbar. Hier muss die Sitzeinheit ggf. in eine andere Sitzwinkelposition gebracht werden um die Verschraubung zwischen den Langlöchern sichtbar zu machen. Hier besteht zudem die Möglichkeit mit einem 4 mm Inbusschlüssel, durch das Loch auf der Druckplatte zu arbeiten.

➔ Anschließend kann das Sitzblech nach Vorne und Hinten verschoben werden.



6.3 Aktivgrad

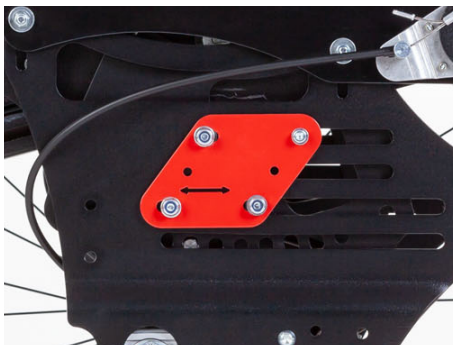
Der Aktivgrad beschreibt das Verhältnis der Position der Rückenlehne gegenüber der Antriebsradachse. Je weiter die Rückenlehne hinter der Antriebsachse eingestellt wird, desto aktiver kann SWINGBO VTi-XL gefahren werden.

SWINGBO VTiXL bietet einen Aktivgradverstellbereich von insgesamt 10 cm.



Einstellung Aktivgrad 0 - 5 cm:

Ist die Druckplatte wie abgebildet and der Basisplatte angebracht, so ergibt ein Verschieben der Sitzeinheit einen Verstellbereich von 0 - 5 cm.



Einstellung Aktivgrad 6 - 10 cm:

Soll ein größer Aktivgradbereich eingestellt werden, müssen beide Druckplatten gelöst und entnommen werden. Anschließend werden die Platten von der linken Seite des Stuhls auf die rechte getauscht und umgekehrt. Somit sieht die Anbringung schließlich wie abgebildet aus.



6.4 Rückenhöhe

Hier ist zunächst zu unterscheiden ob ein Rücken in Muldenform oder der winkelverstellbare Rücken verbaut ist.

Der Muldenrücken bietet je nach Sitzbreite folgende Verstellbereiche:

Sitzbreite (SB)	32	36	40	44
Rückenhöhe bei Rücken in Muldenform	40 - 50	43 - 55	45 - 57	48 - 60



Nach Lösen der angezeigten Verschraubungen kann der Rücken ausgezogen oder eingeschoben werden.

Für den winkelverstellbaren Rücken ergeben sich folgende Bereiche:

Sitzbreite (SB)	32	36	40	44
Rückenhöhe bei Rücken winkelverstellbar	41 - 50	45 - 54	50 - 59	54 - 63



Nach Lösen der angezeigten Verschraubungen kann der Rücken ausgezogen oder eingeschoben werden.



6.5 Sitzwinkel

SWINGBO VTi-XL kann zwischen -5° und $+45^\circ$ gekantelt werden.

13 Positionen zu je 4° können individuell eingestellt werden.



Die Kantelung wird durch einen Rastbolzenzug ausgelöst, welcher mit einem Auslösehebel am Schiebebügel oder Schiebegriff gesteuert wird.



6.6 Rückenwinkelverstellung

Die Rückenwinkelverstellung bei SWINGBO VTi-XL ist abhängig von der gewählten Schiebebügel/Schiebegriffvariante und dem dazugehörigen Rücken.

Zu unterscheiden sind hier:

1. Schiebebügel/Griffe abnehmbar mit Rücken winkelverstellbar
2. Schiebebügel/Griffe abklappbar mit Rücken in Muldenform
3. Schiebebügel winkelverstellbar und abklappbar mit Rücken in Muldenform

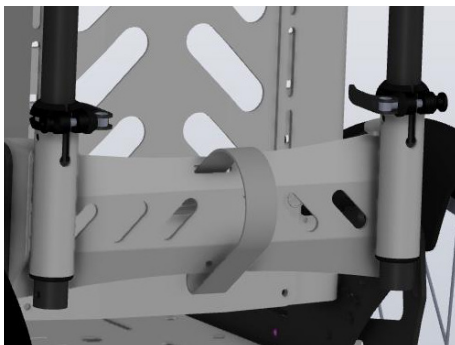


Schiebebügel/Griffe abnehmbar mit Rücken winkelverstellbar

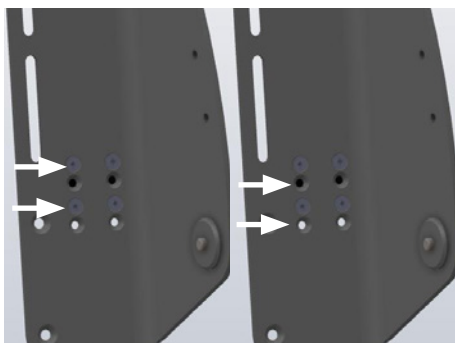
Die Schiebegriffe selbst lassen sich nicht im Winkel verstellen, jedoch für ein kleines Transportmaß über Klemmhebel und Stativfedern abnehmen.



Der Rücken sitzt hier vor den Haltern der Schiebegriffe oder des Schiebebügels und bleibt von deren Funktion unberührt.



Der Rücken selbst bietet einen Verstellbereich von insgesamt 40° und lässt sich über das Auslöseband am Rücken bedienen. Darüber hinaus lässt der Rücken sich für ein kleines Transportmaß nach Vorne einfallen.



Je nachdem wie das Rückenblech auf der Basis verschraubt wird, ergibt sich ein Verstellbereich von entweder 75°-115° oder 80°-120°.

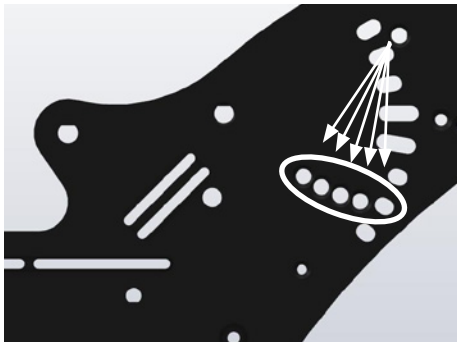
Wird das Rückenblech in den links angezeigten Positionen verschraubt, ergibt sich der Verstellbereich von 80°-120°

Wird das Rückenblech in den rechts angezeigten Positionen verschraubt, ergibt sich der Verstellbereich von 75°-115°.



Schiebebügel/Griffe abklappbar mit Rücken in Muldenform

Anders als bei den abnehmbaren Schiebegriffen, ist bei den abklappbaren der Rücken unmittelbar an diesen verbaut. Zudem wird hier immer der Rücken in Muldenform verwendet.



Der Rückenwinkel kann je nachdem wie er an der Sitzaufnahme verschraubt ist, auf 5 verschiedene Winkel fest eingestellt werden.

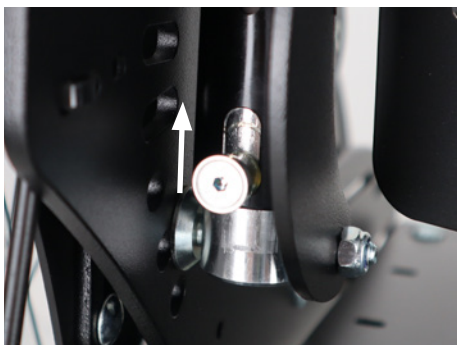
Vorderstes Loch: 105°

Zweites Loch: 100°

Drittes Loch: 95°

Viertes Loch: 90°

Hinteres Loch: 85°



Zusätzlich kann der Rücken mit den Schiebegriffen/bügel auch abgeklappt werden um ein kleines Transportmaß zu erreichen. Dafür werden links und rechts die Auslöser nach oben geschoben und anschließend wird der Rücken abgeklappt.

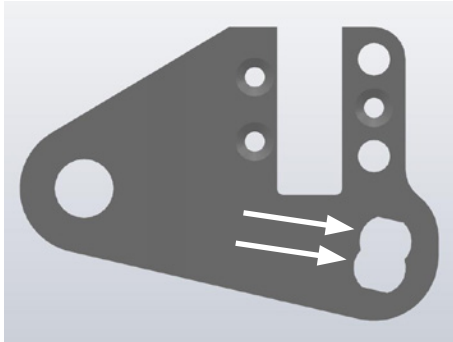


Schiebebügel winkelverstellbar und abklappbar mit Rücken in Muldenform

Wie bei den abklappbaren Schiebegriffen/bügel ist auch hier ausschließlich der Muldenformrücken verwendbar!



Der Rücken mit den Schiebegriffen/bügel bietet einen Verstellbereich von insgesamt 40° und lässt sich über das Auslöseband am Rücken bedienen.



Je nachdem wie das Riegelgehäuse auf der Rückenbasisplatte verschraubt wird, ergibt sich ein Verstellbereich von entweder 75°-115° oder 80°-120°.

Wird das Gehäuse in der oberen angezeigten Position verschraubt, ergibt sich der Verstellbereich von 80°-120°

Wird das Gehäuse in der unteren angezeigten Position verschraubt, ergibt sich der Verstellbereich von 75°-115°.



Verschraubungspunkt des Riegelgehäuses mit Rastbolzen an der Rückenbasisplatte.



6.7 Unterschenkellänge

SWINGBO VTi-XL kann grundsätzlich mit 3 verschiedenen Kniewinkelanlagen ausgestattet sein.

Hier abgebildet die Kniewinkelanlage 90°

Über die Zugschnapper kann die Kniewinkelanlage hochgeschwenkt, jedoch nicht fixiert werden.

Variante für kurze UL (20-36 cm) oder lange UL (20-41 cm)



Kniewinkelanlage winkelverstellbar

Über Klemmhebel zwischen 85° und 160° verstellbar.

Variante für kurze UL (20-36 cm) oder lange UL (20-41 cm)



Einzelfußstützenkniewinkelanlage, für individuelles Einstellen beider Beine

Über Klemmhebel zwischen 85° und 160° verstellbar.

Variante für kurze UL (20-36 cm) oder lange UL (20-41 cm)

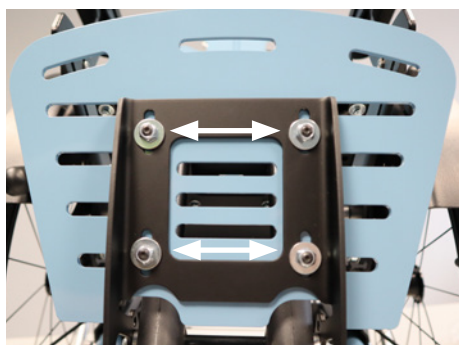


Die Höhenverstellung des Fußbretts erfolgt über das Lösen der rückseitigen Flügelmuttern. Daraufhin, kann das jeweilige auf dem Träger montierte Fußbrett, auf die individuellen Bedürfnisse angepasst werden.



6.8 Fußbrettwinkel

Der Fußbrettwinkel ist auf 90° voreingestellt. Der Verstellbereich beträgt +/- 10° (80° - 100°).



Nach Lösen der vier markierten Verschraubungen am Fußbretthalter kann das Fußbrett in der Tiefe verstellbar werden.

Damit ändert man den Anschlagpunkt des Fußbrettes und somit auch den Fußbrettwinkel. Je weiter das Fußbrett nach vorne rausgezogen wird, desto größer wird der Winkel. Bei umgekehrter Vorgehensweise verkleinert sich der Winkel entsprechend.

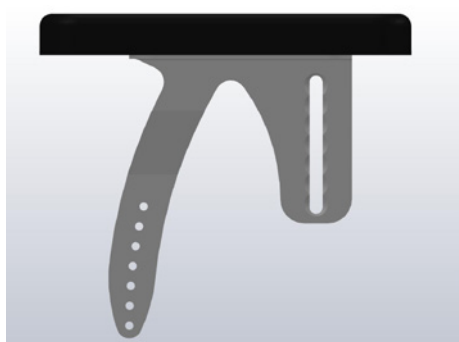


6.9 Armlehnenhöhe und Winkel

SWINGBO VTi-XL bietet verschieden einstellbare Armlehnenhöhen.

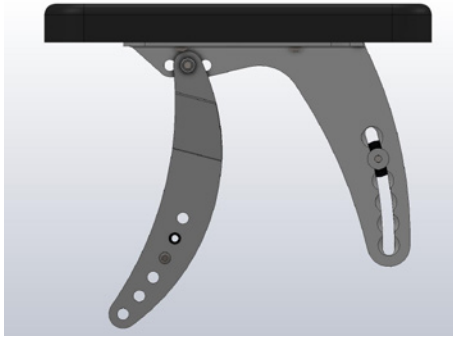
Standard: Gr. 1: 14-21 cm
Gr. 2: 19-26 cm

Kantenausgleich: Gr.1: 15-23 cm
Gr. 2: 18-26 cm



Die Standardarmlehnen bleiben immer fest in Position und bewegen sich während dem Kantelvorgang analog der Stuhlbewegung.

Die Höhe kann durch Umplazierung der vorderen und hinteren Verschraubung in 7x1,25 cm Schritten verstellbar werden.



Die Armlehne mit Kantelausgleich bleibt während der Kantelbewegung weitestgehend in der waagerechten und ist dadurch besser für die Verwendung mit einem Tisch geeignet.

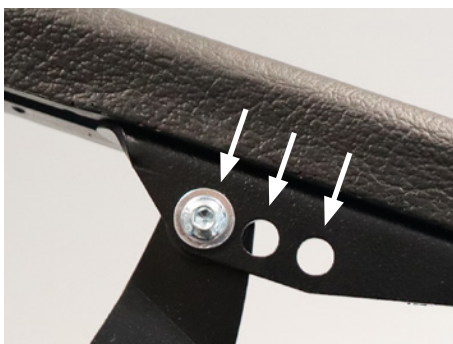
Die Höhe kann durch Umplazierung der vorderen und hinteren Verschraubung in x1,5 cm Schritten verstellt werden.



Um die Schrauben zu lösen, zunächst den Stuhl auf 45° kanteln. Anschließend können zuerst die vorderen Schrauben gelöst werden.



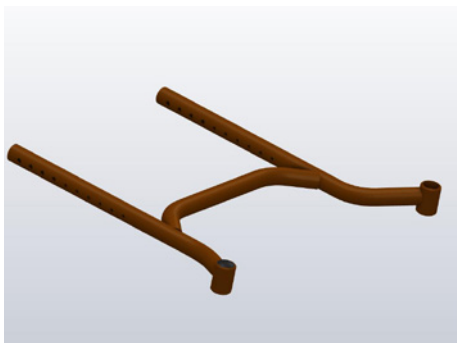
Anschließend die hinteren Schrauben lösen und die Armlehnen in die gewünschte Höhe einstellen.



Durch die Verwendung einer anderen Lochposition, kann zusätzlich noch der generelle Neigungswinkel angepasst werden.

Wird das wie hier abgebildet vordere Loch verwendet, ist die Armlehne steiler ausgerichtet.

Wird das hintere Loch verwendet, desto flacher, waagerechter steht die Armlehne in gekanteltem Zustand.



7. Wartungsplan

7.1 Rahmen

Funktionsprüfung:

- Überprüfung auf generelle Beschädigung oder Verformungen an der Rahmenkonstruktion
- Ggf. Risse in der Konstruktion



7.2 Seitenplatten und Querrohr

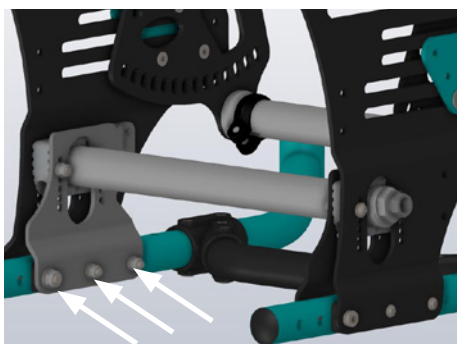
Funktionsprüfung:

- Überprüfung auf generelle Beschädigung
- Einstellung des Aktivgrads über Druckplatten



Überprüfung der Verschraubungen:

- Schraubverbindung zum Querrohr
- Verbindung der Seitenplatten zum Rahmen und zu den innenliegenden Adapterplatten

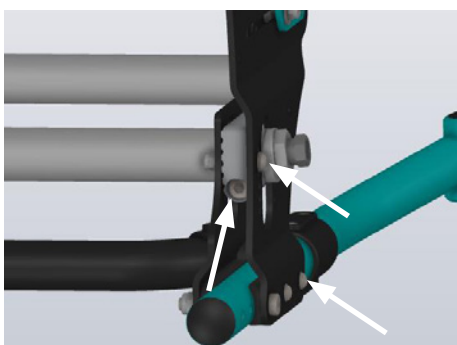


7.3 Hinterachse

Funktionsprüfung:

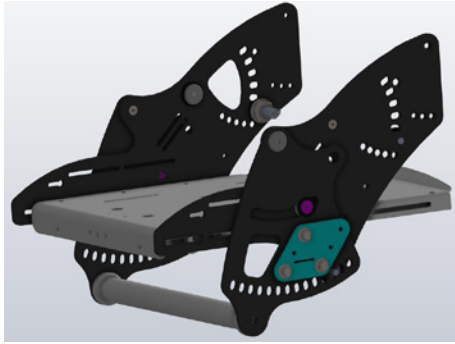
- Überprüfung auf generelle Beschädigung
- Höhenposition der Achse korrekt eingestellt
- Richtige Rahmenlochposition der Adapterplatten je nach gewählter Rahmengröße

=> Je größer das Antriebsrad, desto weiter Hinten werden die Basisplatten auf dem Rahmen verschraubt!



Überprüfung der Verschraubungen:

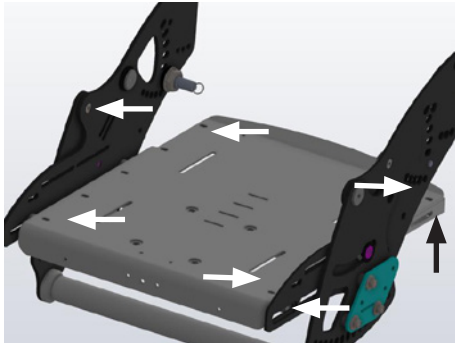
- Verbindung der Seitenplatten zum Rahmen und zu den innenliegenden Adapterplatten
- Verschraubung der Höhenposition



7.4 Sitzeinheit

Funktionsprüfung:

- Überprüfung auf generelle Beschädigung
- Sitztiefe korrekt
- Kantelung über Rastbolzenzug



Überprüfung der Verschraubungen:

- Sitzrahmen zu den Sitzaufnahmen für die Verstellung der Sitztiefe
- Sitzblech auf dem Sitzrahmen
- Sitzaufnahmen zu den Kantellagern



7.5 Rückensystem & Schiebebügel- /griffvarianten

Funktionsprüfung:

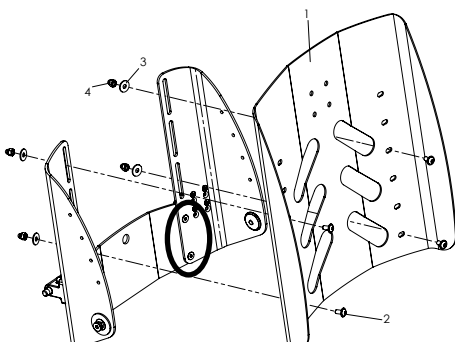
- Überprüfung auf generelle Beschädigung
- Rückenblech höhenverstellbar und abklappbar
- Schiebegriffe- oder Bügel abnehmbar oder abklappbar
- Funktion Rastgelenk bei Schiebebügel
- Auslösung der Rückenwinkelverstellung
- Auslösung der abklappbaren Schiebebügel-/griffe



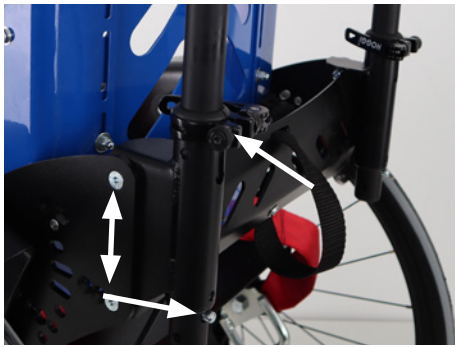
Rückenblech winkel- und höhenverstellbar mit abnehmbaren Schiebegriffen- oder bügel

Überprüfung der Verschraubungen:

- Verschraubung zur Rückenhöhenverstellung
- Verbindung zur Sitzaufnahme



- Verbindung der Traverse mit der Rückenbasis

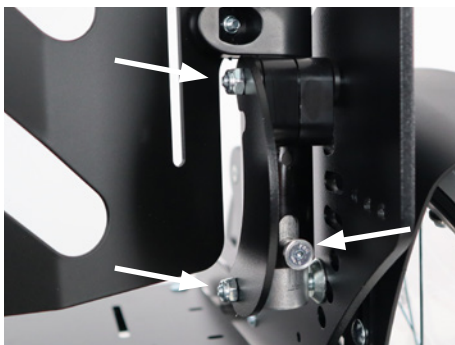


- Klemmhebel zur Höhenverstellung des Schiebebügels oder der Griffe
- Stativfeder zur Entnahme
- Verschraubung der Traverse zur Sitzaufnahme



Rückenblech in Muldenform

- Verschraubung zur Rückenhöhenverstellung und zu den Klemmschellen an den Schiebegriffen
- Verbindung zur Sitzaufnahme



- Verbindung über Stützstrebe zur Sitzaufnahme
- Auslöser des Abklappmechanismus



- Verbindung der Traverse zu den Sitzaufnahmen



- Schiebebügelaufnahme zur Rückenbasisplatte



7.6 Bremsanlage

Kniehebelbremsen

Funktionsprüfung:

- Bremsschluss
- Fehlerfreie Bedienung
- sichtbare Beschädigungen



HOGGI light Bremsen

geöffneter Zustand

Funktionsprüfung:

- Bremsschluss
- Fehlerfreie Bedienung
- sichtbare Beschädigungen



geschlossener Zustand

Überprüfung der Verschraubungen:

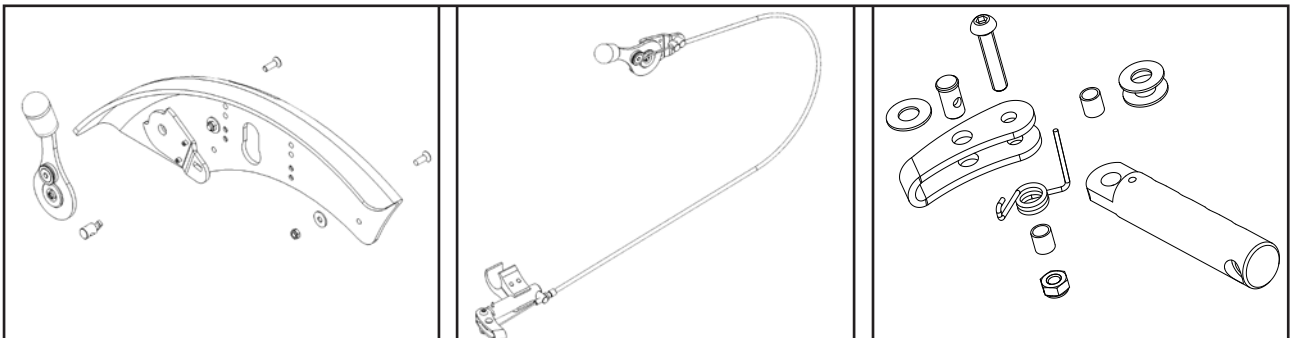
- Befestigung der Bremse am Rahmengestell

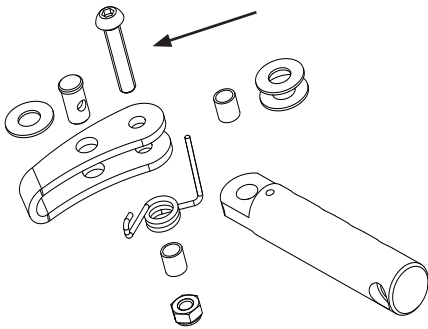


Integrierte Bremsanlage

Bestehend aus:

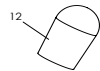
- Radabdeckung mit integriertem Bremshebel
- Bremskabel
- Bremse





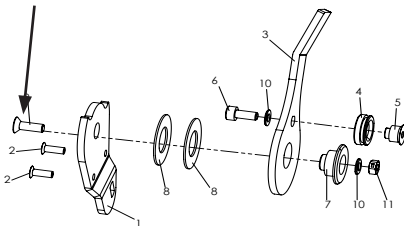
Funktionsprüfung:

- Bedienbarkeit des Bremshebels und reibungsloses Gleiten
- Guter Bremsschluss und Anpressdruck des Bremsbügels
- Korrekte Positionierung des Bremsbügels gegenüber dem Rad. 90° Winkel und 3-5 mm Radüberstand
- Überprüfung auf generelle Beschädigung
- Korrekter Positionierung des Bremsbügels gegenüber dem Rad. 90° Winkel und 3-5 mm Radüberstand



Überprüfung der Verschraubungen:

- Befestigung des Bremshebels an der Radabdeckung
- Befestigung des Bremsbügels am Bremsbügelhalter
- Bowdenzug korrekt in der Seilrolle eingeschlaucht



Trommelbremse

Funktionsprüfung:

- Aufbau des Bremsdrucks (Nachstellen an Stellschraube)
- Überprüfung des Bremshebels auf generelle Beschädigung (Feststellhebel, Risse)
- Überprüfung des Bowdenzugs (Knicke oder Risse)
- Überprüfung des Bremsankers und der Bremsbeläge (Verunreinigung, Abnutzung)



Überprüfung der Verschraubungen:

- Verbindung Bremsanker mit Stützplatte
- Verbindung Bremsankerstützplatte mit Seitenplatte
- Bowdenzug korrekt eingehangen
- Verschraubung des Bremsgriffs an der Griffeneinheit



7.7 Lenkgabelaufnahmen

Funktionsprüfung:

- Schwenken der Radgabel
- Reibungsloser Lauf oder Flattern -> Überprüfung der Ausrichtung
- Überprüfung auf generelle Beschädigung der Gabeln



Überprüfung der Verschraubungen:

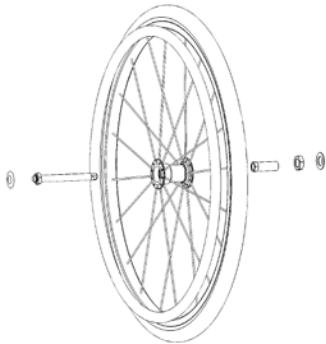
- Verschraubung der Radachse
- Verschraubung der Lenkgabelachse zum Rahmen



7.8 Lenkräder

Funktionsprüfung:

- Überprüfung auf generelle Beschädigung
- Überprüfung der Lauffläche bzw. des Profils (Risse, starke Abnutzung)
- Wölbung des Rads zu stark abgefahren (Lauffläche max. bis 5mm zum Rand des Rads)
- Verunreinigungen im Bereich des Radlagers oder der Achse



7.9 Antriebsräder

Funktionsprüfung:

- Überprüfung auf generelle Beschädigung
- Überprüfung der Laufflächen und des Luftdrucks
- Überprüfung der Verseicherung
- Überprüfung des Laufverhaltens des Rads, Spiel, Mechanik der Achse
- Überprüfung der korrekten Ausrichtung des Sturzadapters und dessen Verschraubung



Einstellung der Quick-Release Achse:

- Die Achse sollte mit einem minimalem Spiel aufgesteckt sein. Ist deutlich zu viel Bewegung möglich, wird die vordere Mutter mit einem 19er Maulschlüssel im Uhrzeigersinn leicht geschlossen, während die Achse hinten mit einem 11er Maulschlüssel gesichert wird.
- Bei zu eng aufsitzendem Rad wird in umgekehrter Reihenfolge vorgegangen



7.10 Greifreifen

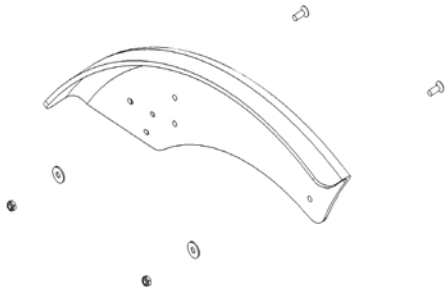
Funktionsprüfung:

- Überprüfung auf generelle Beschädigung
- Starke Verkratzung und scharfkantige Stellen

Überprüfung der Verschraubungen:

- Befestigung Greifreifen zur Felge, auch im korrekten Abstand

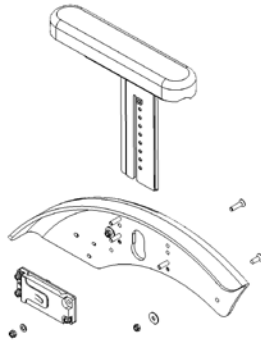
7.11 Radabdeckungen



Standard Radabdeckung

Funktionsprüfung:

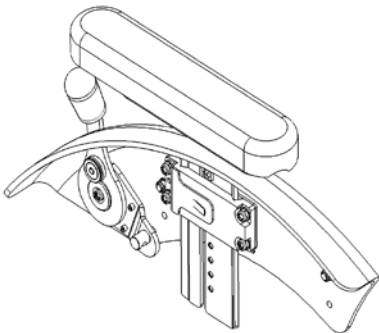
- Überprüfung auf generelle Beschädigung
- Verschraubung zur Seitenplatte fest angezogen



Radabdeckung mit integrierten Armlehnen

Funktionsprüfung:

- Höhenverstellung und Rastung der Armlehne
- Beschädigung des Armlehnenpolsters
- Beschädigung des Auslöseknopfs
- Verschraubung zur Seitenplatte fest angezogen
- Armlehnenhalter fest an Radabdeckung verschraubt



Radabdeckung mit integrierten Bremsen und Armlehnen

Funktionsprüfung:

- Überprüfung auf generelle Beschädigung
- Höhenverstellung und Rastung der Armlehne
- Beschädigung des Armlehnenpolsters
- Beschädigung des Auslöseknopfs
- Überprüfung der Bremseinheit (siehe 6.4 Bremsanlage)
- Verschraubung zur Seitenplatte fest angezogen
- Armlehnenhalter fest an Radabdeckung verschraubt



7.12 Kippschutz

Funktionsprüfung:

- Überprüfung auf generelle Beschädigung
- Richtige Positionierung (Über den Radradius hinaus, 2-3 cm über dem Boden)
- Überprüfung des Schwenkmechanismus
- Überprüfung der Längenverstellung



Überprüfung der Verschraubungen:

- Verbindungsschraube zur Führungsplatte (zur Überprüfung müssen zunächst der Stopfen und die Lagerachse entnommen werden)



7.13 Kniewinkelanlage

Kniewinkelanlage fest

Funktionsprüfung:

- Überprüfung auf generelle Beschädigung
- Abstand zum Sitzblech
- Verschraubung zum Sitzrahmen



Kniewinkelanlage winkelverstellbar

Funktionsprüfung:

- Überprüfung auf generelle Beschädigung
- Schwenkmechanismus
- Klemmhebel für Winkelverstellung
- Verschraubung zum Sitzrahmen



Einzelfußstützenkniewinkelanlage

Funktionsprüfung:

- Überprüfung auf generelle Beschädigung
- Schwenkmechanismus
- Klemmhebel für Winkelverstellung
- Verschraubung zum Sitzrahmen



7.14 Fußbretthalter

Standard

Funktionsprüfung:

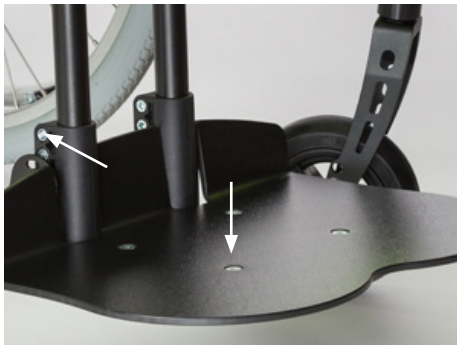
- Überprüfung auf generelle Beschädigung
- Schwenkmechanismus des aufgeschraubten Fußbretts
- Korrekte Einstellung des Fußwinkels
- Gleiten des Halters auf den Rohren



Mit Verriegelung

Funktionsprüfung:

- Überprüfung auf generelle Beschädigung
- Schwenkmechanismus des aufgeschraubten Fußbretts
- Korrekte Einstellung des Fußwinkels
- Gleiten des Halters auf den Rohren
- Rastbolzenzug mit Sperrriegeln, Spannung des Seils



Überprüfung der Verschraubungen:

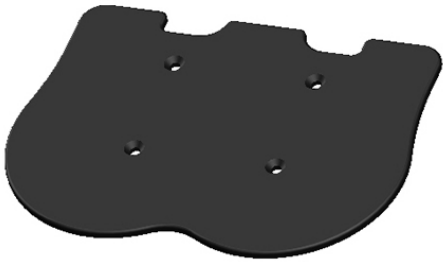
- Schrauben zur Unterschenkelängereinstellung
- Verschraubung des Schwenkmechanismus
- Verschraubung zum Fußbrett mit korrekter Winkeleinstellung

7.15 Fußbretter

Fußbrett standard

Funktionsprüfung:

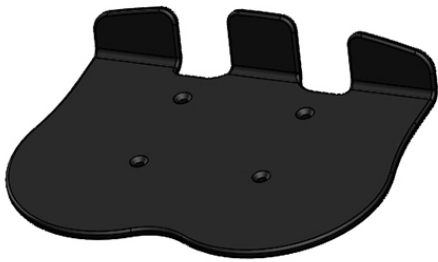
- Prüfung auf generelle Beschädigung
- Verschraubung zum Fußbrettträger



Fußbrett mit Fersenkante

Funktionsprüfung:

- Prüfung auf generelle Beschädigung
- Verschraubung zum Fußbrettträger



Fußbrett Aluminium in Rahmenfarbe

Funktionsprüfung:

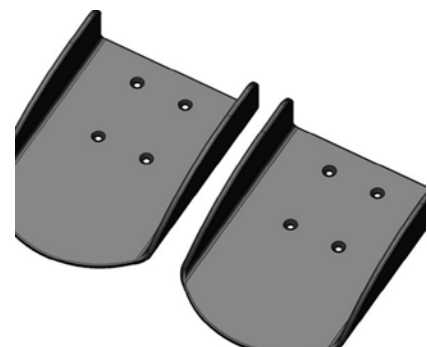
- Prüfung auf generelle Beschädigung
- Verschraubung zum Fußbrettträger

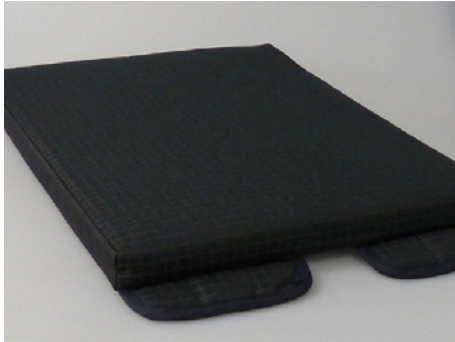


Einzelfußstützen in Wannenform

Funktionsprüfung:

- Prüfung auf generelle Beschädigung
- Verschraubung zum Fußbrettträger





7.16 Sitz- und Rückenkissen

Sitzkissen Standard

- Überprüfung auf generelle Beschädigung (Klettbefestigung, Nähte, Löcher oder durchgescheurte Stellen)
- Überprüfung auf Verunreinigung



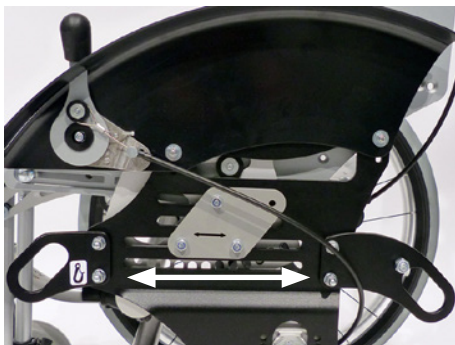
Sitzkissen konturiert

- Überprüfung auf generelle Beschädigung (Klettbefestigung, Nähte, Löcher oder durchgescheurte Stellen)
- Überprüfung auf Verunreinigung



Rückenkissen

- Überprüfung auf generelle Beschädigung (Klettbefestigung, Nähte, Löcher oder durchgescheurte Stellen)
- Überprüfung auf Verunreinigung



7.17 Transportsicherung (ISO 7176-19)

Funktionsprüfung:

- Prüfung auf generelle Beschädigung (Deformationen, scharfe Kanten)

Überprüfung der Verschraubungen:

- Verbindung der vorderen und hinteren Sicherung zur Seitenplatte.



7.18 Speichenschutz

Funktionsprüfung:

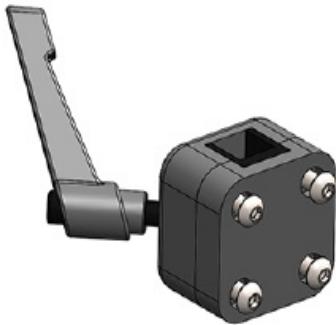
- Überprüfung auf generelle Beschädigung (Risse)
- Befestigungsclipse vollzählig oder defekt
- Speichenschutz passend für Rad (Trommelbremse oder Normal)



7.19 Kopfstütze Standard

Funktionsprüfung:

- Überprüfung auf generelle Beschädigung
- Überprüfung der Verschraubung zum Rückenblech



7.20 Kopfstütze mit Hinterhauptpolster

Kopfstützenhalter

Funktionsprüfung:

- Überprüfung auf generelle Beschädigung
- Überprüfung der Klemmfähigkeit
- Überprüfung der Verschraubung zum Rückenblech



Kopfstütze mit Polster

Funktionsprüfung:

- Einstellmöglichkeiten
- Überprüfung auf generelle Beschädigung (Abnutzung, Risse o.ä.)
- Klemmfähigkeit

Überprüfung der Verschraubungen:

- Befestigung Polster an der Stütze



7.21 Thoraxpelotten

Funktionsprüfung:

- Überprüfung auf generelle Beschädigung
- Schraubverbindung des Pelottenhalters zum Rückenblech



7.22 Brust- Thoraxpelotten

Funktionsprüfung:

- Überprüfung auf generelle Beschädigung
- Überprüfung des Gurtschlusses
- Schraubverbindung des Pelottenhalters zum Rückenblech



7.23 Hüftpelotten

Funktionsprüfung:

- Überprüfung auf generelle Beschädigung
- Breitenverstellung
- Tiefenverstellung auf dem Sitzblech und der Pelotte selbst
- Schraubverbindung des Pelottenträgers unter dem Sitzblech
- Schraubverbindung der Pelotte auf dem Träger



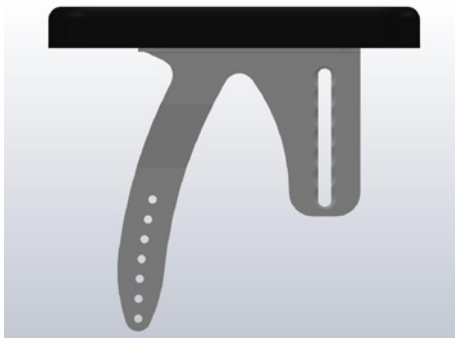
7.24 Abduktionskeil

Funktionsprüfung:

- Überprüfung auf generelle Beschädigung
- Schwenk- und Rastmechanismus
- Abnehmen

Überprüfung der Verschraubungen:

- Halterung Abduktionskeil zum Sitzblech

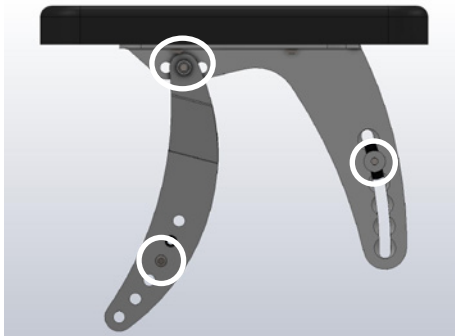


7.25 Armlehnen

Standard

Funktionsprüfung:

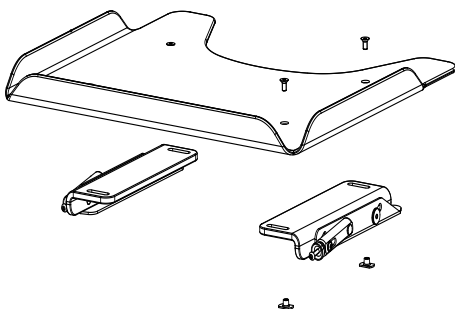
- Überprüfung auf generelle Beschädigung
- Verschraubung des Polsters zum Armlehenträger
- Verbindung des Armlehenträgers zur Sitzaufnahme und zum Kantellager



Armlehnen mit Kantelausgleich

Funktionsprüfung:

- Überprüfung auf generelle Beschädigung
- gewünschter Neigungswinkel
- Verschraubung des Polsters zum Armlehenträger
- Verbindungsschraube zur Neigungseinstellung
- Verbindung des Armlehenträgers zur Sitzaufnahme und zum Kantellager



7.26 Therapietisch

Funktionsprüfung:

- Aufsteckbarkeit und Fixierung des Tisches auf den Armlehnen
- Überprüfung auf generelle Beschädigung (Risse, scharfe Kanten o.ä.)

Überprüfung der Verschraubungen:

- Verbindung der Tischplatte zu den Klemmeinheiten



7.27 Gurtfixierungen

Beckengurt

Funktionsprüfung:

- Überprüfung auf generelle Beschädigung
- Überprüfung des Verschlusses
- Überprüfung der Verschraubung der Halterung



4-Punkt-Beckengurt

Funktionsprüfung:

- Überprüfung auf generelle Beschädigung
- Überprüfung des Verschlusses
- Überprüfung der Verschraubung der Halterungen



Fußgelenkgurte

Funktionsprüfung:

- Überprüfung auf generelle Beschädigung
- Überprüfung der Verschlüsse
- Überprüfung der Verschraubung der Halterung zum Fußbrett

8. SWINGBO VTi Nutzungsdauer:

Die erwartete Nutzungsdauer des **SWINGBO VTi-XL** beträgt 5 Jahre, abhängig von der Nutzungsintensität, der Pflege sowie der Wartung. Wir empfehlen eine jährliche Inspektion durch den autorisierten Fachhändler. Bei Störungen oder Defekten am Rollstuhl ist dieser unverzüglich dem Sanitätshaus oder dem Fachhändler zur Instandsetzung zu übergeben.

9. Technische Daten

Maße (mm) und Gewichte (kg)

Sitzbreite	36	40	44
Sitztiefe	340 - 460	380 - 500	380 - 500
Rückenhöhe	430 - 550	450 - 590	480 - 630
Sitzwinkel	-5° bis + 45°		
Rückenwinkel			
Rücken winkel- und höhenverstellbarer	In 10° Stufen einstellbar von 75° - 115° oder 80° - 120°		
Rücken in Muldenform	In 5° Stufen einstellbar von 85° - 105°		
Unterschenkellänge	200 mm - 410 mm		
Fußbrettwinkel	-10° bis + 10°		
Sitzhöhe	410 mm - 510 mm		
Antriebsrad-durchmesser	22", 24"		
Lenkrad-durchmesser	100 mm (4"), 125 mm (5"), 140 mm (5,5")		
Sturz	3°, 6° oder 9°		
Zuladung	75 kg		



ACHTUNG!

*Die Sitzhöhe ist abhängig von der Rahmengröße, dem Raddurchmesser und dem Radsturz.



ACHTUNG!

**Zubehöre und Anbauteile reduzieren die verbleibende Zuladungskapazität für den Insassen.

HOGGI GmbH
Eulerstraße 27 • 56235 Ransbach-Baumbach • Deutschland
Telefon: (+49) 2623 / 92 499-0 • Telefax: (+49) 2623 / 92 499-99
E-mail: info@hoggi.de • www.hoggi.de