



## SWINGBO® VTi XL System-Jugendrollstuhl mit 45° Sitzkantelung

HMV-Nr.: 18.50.03.2015

Crash getestet nach ISO 7176-19 und RESNA WC-4:2012: Section 19

Alle Preise in €, Stand 04/2024, gültig bis auf Widerruf, zzgl. 7% MwSt., bei Ersatzteil- u. separater Zubehörbestellung zzgl. 19% MwSt.

<input type="checkbox"/> Angebot	<input type="checkbox"/> Bestellung
Auftragsnummer / Kommission	Datum
<b>Rechnungsanschrift</b>	
Firma	Kundennummer
Straße	Postleitzahl, Ort
E-Mail	Telefon
Fax	
<b>Lieferanschrift</b> (falls abweichend von Rechnungsanschrift)	
Firma	
Straße	Postleitzahl, Ort



### Grundausrüstung

- Aluminium-Starrrahmen mit schwerpunktnaher Sitzkantelung
- Radstand einstellbar
- Radabdeckung und **HOGGI** light Bremse
- Leichtgewichts-Antriebsräder **HOGGI** light inkl. Greifreifen, abnehmbar über Quick Release Achsen
- Sitzhöhe einstellbar
- Schiebegriffe oder Schiebebügel inklusive
- Sitzkantelung verstellbar: -5° bis +45°  
Bei geringen Sitzhöhen, geringem Aktivgrad und niedrig eingestellten Armlehnen kann die Kantelung eingeschränkt sein.
- Sitztiefe verstellbar um bis zu 12 cm
- Sitzbreite wählbar 36, 40 o. 44 cm
- Zuladung 75 kg

### Mindestangaben (Ohne diese Daten kann Ihr Auftrag nicht bearbeitet werden.)

<b>Rahmenfarbe</b> <input type="text"/> (Farbcode eintragen! Verfügbare Farben siehe Tabelle "Rahmenfarben")	
<b>Sitzbreite*</b> in cm <input type="checkbox"/> 36 <input type="checkbox"/> 40 <input type="checkbox"/> 44	<b>Sitzhöhe *</b> <input type="text"/> (41 - 51 cm)
<b>Sturz</b> in Grad <input type="checkbox"/> 3° (3240-1370) <input type="checkbox"/> 6° (3240-1350) <input type="checkbox"/> 9° (3240-1360)	<b>Rahmenausrichtung</b> <input type="checkbox"/> niedrig o. <input type="checkbox"/> hoch

\* siehe Anhang Tabelle „Sitzmaße“ und "Radkombinationen und Sitzhöhen"

### Voreinstellungen

<b>Sitztiefe (ST)</b> <sup>4</sup> <input type="text"/> (34 - 50 cm)	<b>Unterschenkellänge (UL)</b> <input type="text"/> (20 - 41 cm)
<b>Rückenwinkelbereich</b> <sup>1</sup> <input type="checkbox"/> 75° - 115° <input type="checkbox"/> 80° - 120°	<b>Rückenhöhe</b> <sup>4</sup> <input type="text"/> (45 - 63 cm)
<b>Schiebegriff- und Rückenwinkel:</b> <sup>2</sup> <input type="checkbox"/> 90° <input type="checkbox"/> 95° <input type="checkbox"/> 100° <input type="checkbox"/> 105°	
<b>Aktivgrad</b> <sup>3</sup> <input type="text"/> (0 - 10 cm)	

<sup>1</sup> nur für winkel- und höhenverstellbaren Rücken

<sup>2</sup> nur für abklappbare Schiebebügel / Schiebegriffe

<sup>3</sup> siehe Abbildung "Aktivgrad"

<sup>4</sup> siehe Tabelle "Sitzmaße"

Bei fehlenden Angaben wird werksseitig auf das kleinste Maß eingestellt. Der Rückenwinkel wird auf 90° eingestellt.

**Grundausrüstung**

mit/oder: Bitte jeweils nur eine Variante auswählen! SB=Sitzbreite

	Artikel-Nr.	Farbe	Artikelbezeichnung	Bild	Anzahl	Preis
	<input type="checkbox"/>	<b>3249-10SB</b>	<b>SWINGBO® VTi XL</b>		<b>1 Stück</b>	
	<input checked="" type="checkbox"/>	3248-1800	Kippschutz rechts und links	<b>01</b>	1 Set	inkl.
mit	<input type="checkbox"/>	3245-55SB	Schiebebügel, abnehmbar	<b>02</b>	1 Set	inkl.
oder	<input type="checkbox"/>	3245-58SB	Schiebebügel "breit", abnehmbar	<b>03</b>	1 Set	inkl.
oder	<input type="checkbox"/>	3245-56SB	Schiebegriffe, abnehmbar	<b>04</b>	1 Set	inkl.
oder	<input type="checkbox"/>	3245-30SB	Schiebebügel, abklappbar (Aufpreis)	<b>05</b>	1 Set	
oder	<input type="checkbox"/>	3245-38SB	Schiebebügel "breit", abklappbar (Aufpreis)	<b>03</b>	1 Set	
oder	<input type="checkbox"/>	3245-35SB	Schiebegriffe, abklappbar (Aufpreis)	<b>06</b>	1 Set	
oder	<input type="checkbox"/>	3248-30SB	Schiebebügel, winkelverstellbar und abklappbar (Aufpreis)	<b>07</b>	1 Set	
oder	<input type="checkbox"/>	3248-38SB	Schiebebügel "breit", winkelverstellbar und abklappbar (Aufpreis)	<b>03</b>	1 Set	
	<input type="checkbox"/>	3249-7300	Transportsicherung nach ISO 7176-19 *	<b>08</b>	1 Set	
<b>* wenn im Behindertentransportwagen keine Abstützung im Schulter- und Kopfbereich eingerichtet ist, dann nur zusammen mit einer Rückenverlängerung oder Kopfstütze zu verwenden.</b>						
	<input type="checkbox"/>	3245-5113S	Verstärkte Riegelklauen * (Aufpreis)	<b>09</b>	1 Set	
<b>* notwendig für Schiebepügel 3245-30SB und Schiebegriffe 3245-35SB bei Verwendung zusammen mit Transportsicherungen oder in Verbindung mit AMF-Bruns Kraftknoten</b>						
	<input type="checkbox"/>	3249-1530	Kantellungsunterstützung (empfohlen ab Zuladung über 40 kg)		1 Set	

**Bremsen, Radabdeckungen und Seitenteile**

mit/oder: Bitte jeweils nur eine Variante auswählen!

	Artikel-Nr.	Farbe	Artikelbezeichnung	Bild	Anzahl	Preis
mit	<input type="checkbox"/>	3249-1760	HOGGI light Sportbremse	<b>10</b>	1 Set	inkl.
oder	<input type="checkbox"/>	3249-1750	Standard-Kniehebelbremsen SWINGBO-VTi XL		1 Set	inkl.
mit	<input type="checkbox"/>	3248-160x	Radabdeckungen (2=22", 4=24"; bei 3° Sturz jedoch: 3=22", 5=24")		1 Set	inkl.
oder	<input type="checkbox"/>	3248-169x	Radabdeckungen mit integrierter Bremsanlage (2=22", 4=24"; bei 3° Sturz jedoch: 3=22", 5=24") (Aufpreis)		1 Set	

**Radabdeckung aus Aluminium**

mit/oder: Bitte jeweils nur eine Variante auswählen!

	Artikel-Nr.	Farbe	Artikelbezeichnung	Bild	Anzahl	Preis
mit	<input type="checkbox"/>	3248-1698	Radabdeckung ALU in Rahmenfarbe, mit integrierter Bremsanlage für 20-24" Räder	<b>11</b>	1 Set	
oder	<input type="checkbox"/>	3248-1699	Radabdeckung ALU in Rahmenfarbe mit integrierter Bremsanlage für 20-24" Räder, breit für 3° Sturz		1 Set	

**Antriebsräder**

mit/oder: Bitte jeweils nur eine Variante auswählen!

	Artikel-Nr.	Farbe	Artikelbezeichnung	Bild	Anzahl	Preis
mit	<input type="checkbox"/>	1296-0xxx	Antriebsrad HOGGI light	<b>12</b>	1 Set	inkl.
oder	<input type="checkbox"/>	1296-1xxx	Antriebsrad HOGGI light mit Trommelbremse (Aufpreis)	<b>13</b>	1 Set	
oder	<input type="checkbox"/>	1296-x3xx	22" Raddurchmesser		1 Set	inkl.
oder	<input type="checkbox"/>	1296-x4xx	24" Raddurchmesser		1 Set	inkl.
mit	<input type="checkbox"/>	1296-xx1x	Luftbereifung 1"		1 Set	inkl.
oder	<input type="checkbox"/>	1296-xx2x	Pannensichere PU-Bereifung (22 x 1" und 24 x 1")		1 Set	inkl.
mit	<input type="checkbox"/>	1296-xxx0	Ohne Greifreifen			
oder	<input type="checkbox"/>	1296-xxx1	Alu-Greifreifen silber eloxiert, Greifringmontage "Standard"	<b>14</b>	1 Set	inkl.
oder	<input type="checkbox"/>	1296-xxx2	Alu-Greifreifen silber eloxiert, Greifringmontage "Hoch"	<b>15</b>	1 Set	inkl.
oder	<input type="checkbox"/>	1296-xxx3	VA-Greifreifen, Greifringmontage "Standard" (Aufpreis)	<b>16</b>	1 Set	
oder	<input type="checkbox"/>	1296-xxx4	VA-Greifreifen, Greifringmontage "Hoch" (Aufpreis)	<b>17</b>	1 Set	
mit			<input type="checkbox"/> Greifreifenanbau eng			
oder			<input type="checkbox"/> Greifreifenanbau weit			
oder	<input type="checkbox"/>	1204-1155	Geschlossene ergonomische Greifreifen 22", schwarz eloxiert, für Hoggi-Light Räder (Aufpreis)	<b>64</b>	1 Set	
oder	<input type="checkbox"/>	1204-1156	Geschlossene ergonomische Greifreifen 24", schwarz eloxiert, für Hoggi-Light Räder (Aufpreis)		1 Set	
mit	<input type="checkbox"/>	1204-106X	"HOGGI Grip Plus" Greifreifeneinlagen schwarz, für geschlossene ergonomische Greifreifen (Aufpreis)	<b>65</b>	1 Set	
	<input type="checkbox"/>	1204-114X	Aluminiumgreifreifen mit Antirutschbeschichtung schwarz, Greifreifenanbau "standard" (Aufpreis)	<b>72</b>	1 Paar	
	<input type="checkbox"/>	1204-114X	Aluminiumgreifreifen mit Antirutschbeschichtung schwarz, Greifreifenanbau "hoch" (Aufpreis)		1 Paar	
<b>* nur in Verbindung mit HOGGI light Antriebsrädern</b>						

**Speichenschutz // Alte Motive // Abverkauf**

	Artikel-Nr.	Farbe	Artikelbezeichnung	Bild	Anzahl	Preis
	<input type="checkbox"/>	1204-101x	Speichenschutz, transparent *	<b>18</b>	1 Set	
	<input type="checkbox"/>	1204-101x	Speichenschutz, transparent, für Trommelbremsräder *		1 Set	
	<input type="checkbox"/>	1204-101x	Speichenschutz mit Motiv **	(Abverkauf) <b>19</b>	1 Set	
	<input type="checkbox"/>	1204-101x	Speichenschutz mit Motiv, für Trommelbremsräder **	(Abverkauf)	1 Set	
* Motive 2021 nur möglich in Kombination mit 1204-2001-XXX						
** bitte Farbcode des Speichenschutzmotivs eintragen (siehe Anhang)						
Nur solange der Vorrat reicht!						
*** Speichenschutz mit Motiv ist nicht für 20" Räder erhältlich						

**Speichenschutz // Neue Motive 2021 (mit 10% Händlerrabatt)**

	Artikel-Nr.	Farbe	Artikelbezeichnung	Bild	Anzahl	Preis
	<input type="checkbox"/>	1204-2001-000	Speichenschutz Spezial-Innen-Folierung, einfarbig nach Kundenwunsch <sup>1 2</sup>		1 Set	
	<input type="checkbox"/>	1204-2001-2XX	Speichenschutz Spezial-Innen-Folierung mit Motiv <sup>1 3</sup>		1 Set	
	<input type="checkbox"/>	1204-2001-SA	Speichenschutz Spezial-Innen-Folierung mit Grafik nach Kundenvorgabe <sup>1</sup>			
<sup>1</sup> nur in Verbindung mit transparentem Speichenschutz						
<sup>2</sup> bitte RAL Ton angeben						
<sup>3</sup> Speichenschutz Motiv im "Speichenschutz Bestellblatt" wählbar (verfügbar auf der Website)						

**Lenkräder**

mit/oder: Bitte jeweils nur eine Variante auswählen!

	Artikel-Nr.	Farbe	Artikelbezeichnung	Bild	Anzahl	Preis
mit	<input type="checkbox"/>	1250-1002S	Rad mit Vollgummireifen, schwarz 100 x 32 mm	<b>20</b>	1 Set	inkl.
oder	<input type="checkbox"/>	1250-1003S	Rad mit Vollgummireifen, schwarz 125 x 32 mm		1 Set	inkl.
oder	<input type="checkbox"/>	1250-1005S	Rad mit Vollgummireifen, schwarz 140 x 40 mm		1 Set	inkl.
oder	<input type="checkbox"/>	1249-1005	Skaterrolle mit Leuchtdioden 100 x 24 mm	(Aufpreis) <b>21</b>	1 Set	
oder	<input type="checkbox"/>	1249-1006	Skaterrolle mit Leuchtdioden 125 x 24 mm	(Aufpreis)	1 Set	
oder	<input type="checkbox"/>	1221-1003	PU-Rad mit Design-Kunststofffelge 100 x 34 mm	(Aufpreis) <b>22</b>	1 Set	
oder	<input type="checkbox"/>	1221-1004	PU-Rad mit Design-Kunststofffelge 125 x 34 mm	(Aufpreis)	1 Set	

**Zubehör**

mit/oder: Bitte jeweils nur eine Variante auswählen! SB=Sitzbreite

	Artikel-Nr.	Farbe	Artikelbezeichnung	Bild	Anzahl	Preis
	<input type="checkbox"/>	3245-24SB	015 Sitzblech	<b>23</b>	1 Set	
	<input type="checkbox"/>	3249-6502	346 Gerade Hüftpelotten (250 x 110 mm), SB 36 - 44 *	<b>24</b>	1 Paar	
* Hüftpelotten reduzieren die max. Sitzbreite um 3 cm						
	<input type="checkbox"/>	3231-7900	346 Abduktionskeil Gr. 2, abschwengbar, abnehmbar (LBH 11 x 8 x 10 cm)	<b>25</b>	1 Stück	
	<input type="checkbox"/>	3233-7800	346 Abduktionskeil Gr. 3, abschwengbar, abnehmbar (LBH 13 x 9 x 10 cm)		1 Stück	
	<input type="checkbox"/>	3245-29SB	Rücken winkel- und höhenverstellbar in Rahmenfarbe *	<b>26</b>	1 Set	
* nur in Verbindung mit Schiebebügel/Schiebegriffe abnehmbar						
	<input type="checkbox"/>	3245-32SB	Rücken in Muldenform zweiteilig, höhenverstellbar in Rahmenfarbe *	<b>27</b>	1 Set	
* nur in Verbindung mit Schiebebügel/Schiebegriffe winkelverstellbar und abklappbar						
	<input type="checkbox"/>	3245-3310	Vier Klemmschellen D25 mit Befestigungsmaterial zur Befestigung von Blechen am Rückenrohr	<b>28</b>	1 Set	
	<input type="checkbox"/>	3245-4005	015 Kniewinkelanlage 90°, UL kurz 20 - 36 cm	<b>29</b>	1 Set	
	<input type="checkbox"/>	3245-4006	015 Kniewinkelanlage 90°, UL lang 20 - 41 cm *		1 Set	
	<input type="checkbox"/>	3245-4007	015 Kniewinkelanlage winkelverst. 85° - 160°, UL kurz 20 - 36 cm	<b>30</b>	1 Set	
	<input type="checkbox"/>	3245-4008	015 Kniewinkelanlage winkelverst. 85° - 160°, UL lang 20 - 41 cm *		1 Set	
mit	<input type="checkbox"/>	3245-4302	Fußbretthalter mit einstellbarem Winkel, hochklappbar	<b>31</b>	1 Set	inkl.
oder	<input type="checkbox"/>	3245-4303	Fußbretthalter mit einstellbarem Winkel, Verriegelung	(Aufpreis) <b>32</b>	1 Set	
mit	<input type="checkbox"/>	3245-44SB	Fußbrett	<b>33</b>	1 Stück	
oder	<input type="checkbox"/>	3245-45SB	Fußbrett mit Fersenkante	<b>34</b>	1 Stück	
oder	<input type="checkbox"/>	3249-46SB	ALU Fußbrett flach in Rahmenfarbe (SB 36, 40, 44)	<b>35</b>	1 Stück	
oder	<input type="checkbox"/>	3249-46SB	015 ALU Fußbrett flach in schwarz (SB 36, 40, 44)		1 Stück	
mit	<input type="checkbox"/>	3249-45SB	015 Fersenplatte Alu, schwarz (SB 36, 40, 44)	<b>36</b>	1 Stück	
	<input type="checkbox"/>	3245-4003	015 Einzelfußstützenkniewinkelanlage 85° - 160°, UL kurz 20-36 cm	<b>37</b>	1 Stück	
	<input type="checkbox"/>	3245-4004	015 Einzelfußstützenkniewinkelanlage 85° - 160°, UL lang 20-41 cm *		1 Stück	
	<input type="checkbox"/>	3245-46SB	Zwei Einzelfußbretter in Wannenform	<b>38</b>	1 Set	
* einsetzbar ab Sitzhöhe 45 cm						
	<input type="checkbox"/>	1204-101x	Greifreifenüberzug Silikon schwarz gerillt (6=22", 7=24")	<b>39</b>	1 Set	
	<input type="checkbox"/>	3243-7603	346 Kopfstütze Standard mit Polster	<b>40</b>	1 Stück	
	<input type="checkbox"/>	3201-3830	Kopfstützenhalter universal (für 3245-7800 oder Fremdfabrikate)	<b>41</b>	1 Stück	
	<input type="checkbox"/>	3245-7800	306 Kopfstütze mit Hinterhauptpolster inkl. Montageset	<b>42</b>	1 Stück	
	<input type="checkbox"/>	3200-0401	Gurtführung als T-Träger oberhalb der Schultern	<b>43</b>	1 Stück	
	<input type="checkbox"/>	3245-6802	346 Thoraxpelotten, einzeln verstellbar, Pelottengröße ca. 12 x 13 x 2 cm *	<b>44</b>	1 Set	
* nur in Verbindung mit Rücken winkel- und höhenverstellbar 3245-29SB						

**Zubehör**

mit/oder: Bitte jeweils nur eine Variante auswählen! SB=Sitzbreite

	Artikel-Nr.	Farbe	Artikelbezeichnung	Bild	Anzahl	Preis
	<input type="checkbox"/>	3246-68SB	346 Thoraxpelotten passend zu Muldenform Rücken		1 Set	
	<input type="checkbox"/>	3245-6401	346 Brust- / Thoraxpelotten Gr. 1, Brustumfang 33 - 43 cm *	45	1 Stück	
	<input type="checkbox"/>	3245-6402	346 Brust- / Thoraxpelotten Gr. 2, Brustumfang 39 - 49 cm *		1 Stück	
	<input type="checkbox"/>	3245-6403	346 Brust- / Thoraxpelotten Gr. 3, Brustumfang 45 - 55 cm *		1 Stück	
			* Brustumfang gemessen vor der Rückenlehne, nur in Verbindung mit Rücken winkel- und höhenverstellbar 3245-29SB			
			* bei Bestellung dieser Artikel in Verbindung mit einem Rücken in Muldenform muss zusätzlich SA-0295-MP genommen werden			
mit	<input type="checkbox"/>	3246-6200	Armlehnen Gr. 1, Höhe 14 - 21 cm*		1 Paar	
			* je nach Sitzhöhe und Sitzwinkel (Kantelung) sind nicht alle niedrigen Armlehnhöhen möglich			
			* Kantelung kann bei bestimmten Einstellungen eingeschränkt sein			
oder	<input type="checkbox"/>	3246-6300	Armlehnen Gr. 2, Höhe 19 - 26 cm*		1 Paar	
			* je nach Sitzhöhe und Sitzwinkel (Kantelung) sind nicht alle niedrigen Armlehnhöhen möglich			
oder	<input type="checkbox"/>	3246-6400	Armlehnen mit Kantelausgleich Gr. 1, Höhe 15 - 23 cm	46	1 Paar	
oder	<input type="checkbox"/>	3246-6500	Armlehnen mit Kantelausgleich Gr. 2, Höhe 18 - 26 cm		1 Paar	
		3246-6500	Armlehnen mit Kantelausgleich in verstärkter Version Gr. 2, Höhe 18 - 26 cm		1 Paar	
oder	<input type="checkbox"/>	_SA-0408-MP			1 Paar	
mit	<input type="checkbox"/>	7000-0051	PU-Armauflagen, 235 mm lang		1 Paar	inkl.
oder	<input type="checkbox"/>	7000-0052	PU-Armauflagen, 270 mm lang		1 Paar	inkl.
	<input type="checkbox"/>	3240-8204	Therapietisch Gr. 4, SB 36 cm *	47	1 Stück	
	<input type="checkbox"/>	3240-8205	Therapietisch Gr. 5, SB 40 - 44 cm *		1 Stück	
			* nur in Verbindung mit Armlehnen			
	<input type="checkbox"/>	3201-6100	Beckengurt	48	1 Stück	
	<input type="checkbox"/>	3240-6703	4-Punkt Beckengurt Gr. M (SB 28 - 34 cm)	49	1 Stück	
	<input type="checkbox"/>	3240-6704	4-Punkt Beckengurt Gr. L (SB 34 - 42 cm)		1 Stück	
	<input type="checkbox"/>	3201-6400	Fußgelenkgurte Gr. 1	50	1 Paar	
	<input type="checkbox"/>	3203-6400	Fußgelenkgurte Gr. 2		1 Paar	
	<input type="checkbox"/>	3245-72SB	346 Rückenkissen, Rücken in Muldenform schwarz 2,5 cm dick, SB 36, 40 und 44 cm	51	1 Stück	
	<input type="checkbox"/>	3245-73SB	346 Rückenkissen schwarz 2,5 cm dick, SB 36, 40 und 44 cm		1 Stück	
	<input type="checkbox"/>	3245-71SB	346 Sitzkissen, schwarz 3 cm dick, SB 36, 40 und 44 cm	52	1 Stück	
	<input type="checkbox"/>	3245-77SB	346 Sitzkissen, schwarz 3 cm dick, SB 36, 40 und 44 cm, für Hüftpelotten		1 Stück	
mit	<input type="checkbox"/>	2240-1505	MDP Pelottenhalter abklappbar und abnehmbar zur Befestigung an Rundrohr D25 mm, links	53	1 Stück	
mit	<input type="checkbox"/>	2240-1506	MDP Pelottenhalter abklappbar und abnehmbar zur Befestigung an Rundrohr D25 mm, rechts		1 Stück	
oder	<input type="checkbox"/>	2240-1405	MDP Pelottenhalter fix Befestigung an Rundrohr D25 mm, links/rechts	54	1 Stück	
mit	<input type="checkbox"/>	2240-1461	346 MDP Thoraxpelotte Gr.1 (8 x 10 x 2 cm), Bezug: schwarz	55	1 Stück	
oder	<input type="checkbox"/>	2240-1462	346 MDP Thoraxpelotte Gr.2 (10 x 12 x 2 cm), Bezug: schwarz		1 Stück	
oder	<input type="checkbox"/>	2240-1463	346 MDP Thoraxpelotte Gr.3 (12 x 13 x 2 cm), Bezug: schwarz		1 Stück	
oder	<input type="checkbox"/>	2240-1471	MDP Thoraxpelotte gekröpft Gr.1 (6 x 11,5 x 2,5 cm), PU ohne Bezug	56	1 Stück	
oder	<input type="checkbox"/>	2240-1472	MDP Thoraxpelotte gekröpft Gr.2 (8 x 14 x 2,5 cm), PU ohne Bezug		1 Stück	

**Sonderzubehör (mit 10% Händlerabbatt)**

	Artikel-Nr.	Farbe	Artikelbezeichnung	Bild	Anzahl	Preis
	<input type="checkbox"/>	7000-0175H	AMF-Bruns Kraftknoten für SWINGBO VTi XL (Leichte Schwerlastösen)	57	1 Set	
			* wenn im Behindertentransportwagen keine Abstützung im Schulter- und Kopfbereich eingerichtet ist, dann nur zusammen mit einer Rückenverlängerung oder Kopfstütze zu verwenden.			
	<input type="checkbox"/>	7000-0122	Beckengurt, kurz 270/940 mm (SB 36-40) *	48	1 Stück	inkl.
	<input type="checkbox"/>	7000-0124	Beckengurt, lang 410/1075 mm (SB 44 oder große Sitzschalen) *		1 Stück	inkl.
	<input type="checkbox"/>	6999-1020	Montage des Kraftknotensystems *		1 Stück	
			* notwendig für AMF-Bruns Kraftknoten			
	<input type="checkbox"/>	7000-0199	"Cosies" Thermofleece Handwärmer für Begleitperson	58	1 Set	

### Sonderbau (gesonderter Rabattsatz)

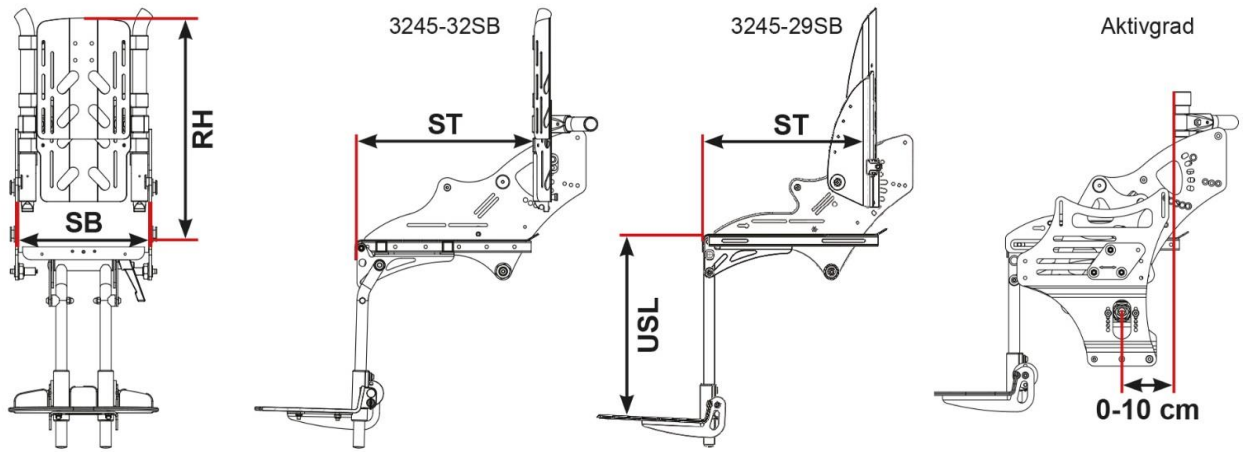
Artikel-Nr.	Farbe	Artikelbezeichnung	Bild	Anzahl	Preis
<input type="checkbox"/> 3249-3200		Einteiliges Rückenblech in Muldenform mit Befestigungsmaterial für "HOGGI align" Rückenkissen	<b>59</b>		
<input type="checkbox"/> 3249-7200	346	HOGGI align Konturiertes Rückenkissen, schwarz	<b>60</b>		
<input type="checkbox"/> 3245-80SB	346	Konturiertes Sitzkissen, mit Abduktion, Beinführung und Sitzhöcker-aufnahmen, mit abnehmbarem Bezug aus Trevira CS, SB 36 - 44 cm	<b>61</b>	1 Stück	
<b>* nicht kombinierbar mit Hüftpelotten sowie Abduktionskeil</b>					
<input type="checkbox"/> SA-0286/2-KP		A-Keil Erhöhung um 30 mm *		1 Set	
<b>* nur in Verbindung mit A-Keil und Konturierterem Sitzkissen</b>					
<input type="checkbox"/> 3245-9300	346	Verdeck inkl. Adapter u. Regenschutz, schwarz *	<b>62</b>	1 Stück	
<b>* nur in Verbindung mit Rücken winkel- und höhenverstellbar 3245-29SB</b>					
<input type="checkbox"/> SA-0183		Verlängerung Schiebebügeloberteil	<b>63</b>	1 Set	
<input type="checkbox"/>		Verlängerung um 5 cm			
<input type="checkbox"/>		Verlängerung um 10 cm			
<input type="checkbox"/> SA-0093-MP		Maxgrepp Original Greifreifen	<b>(Aufpreis) 66</b>	1 Set	
<input type="checkbox"/> SA-0094-MP		Maxgrepp Ergo Para Greifreifen	<b>(Aufpreis) 67</b>	1 Set	
<input type="checkbox"/> SA-0095-MP		Maxgrepp Ergo Para CP Greifreifen	<b>(Aufpreis) 68</b>	1 Set	
<input type="checkbox"/> SA-0390		Polsterteile in Sonderfarbe (siehe Anhang Polsterfarben)			Preis auf Anfrage
<input type="checkbox"/> SA-0210		Rahmen in einer anderen RAL Farbe	<b>(Aufpreis)</b>	1 Stück	
<input type="checkbox"/> 6999-0014	060	Rahmen in Sonderfarbe Kupfergold	<b>(Aufpreis)</b>	1 Stück	
<input type="checkbox"/> 6999-0017/2		Radgabel pulverbeschichtet, Farbe gemäß Kundenagabe	<b>(Aufpreis)</b>	1 Stück	
<input type="checkbox"/> SA-0279/2-KP		<b>SWINGBO® VTi XL</b> Lenk- und Schiebehilfe *	<b>69</b>	1 Stück	
<b>* bei Nachrüstung fallen zusätzliche Kosten an</b>					
Ankipphilfe <b>Hinweis:</b> Bitte gewünschte Anbauseite wählen:					
<input type="checkbox"/> SA-0306		<input type="checkbox"/> Anbau links <b>oder</b> <input type="checkbox"/> Anbau rechts	<b>70</b>	1 Stück	
<input type="checkbox"/> 3275-1910		Abweisrollen	<b>71</b>	1 Stück	
<input type="checkbox"/> SA-0572-F-MP		Kunststoff Antirutschbeschichtung in Sonderfarbe: Reinweiß (RAL 9010), Silbergrau (RAL 7001), Himmelblau (RAL 5015), Verkehrsrot (RAL 3020), Reinorange (RAL 2004)	<b>(Aufpreis) 73</b>	1 Paar	

### Sonderbau (gesonderter Rabattsatz)

Artikel-Nr.	Farbe	Artikelbezeichnung	Bild	Anzahl	Preis
<input type="checkbox"/> SA-0315/3-MP		Vorbereitung für die Montage des Einhandbetriebs der Firma "Pro Aktiv"	<b>74</b>	1 Stück	
<input type="checkbox"/> SA-0158-KP		Wadenpolster passend zur Sitzbreite	<b>(Aufpreis)</b>	1 Stück	
<input type="checkbox"/> SA-0463-MP		Anpassung für SHERPA Vario Fußstützen*	<b>(Aufpreis)</b>	1 Stück	
<b>* einsetzbar ab SB 36</b>					
<input type="checkbox"/> SA-0505-MP		Verriegelung der Integrierten Bremse	<b>75</b>	1 Stück	
<input type="checkbox"/> SA-0594		Radabdeckung aus Carbon	<b>(Aufpreis) 76</b>		Preis auf Anfrage



## Bemaßung und Aktivgrad



## Sitzmaße

<b>Sitzbreite (SB)</b>	36	40	44
<b>Einbaubreite zwischen den Sitzaufnahmen</b>	35,5	39,5	43,5
<b>Sitztiefe</b>	34 - 46	38 - 50	38 - 50
<b>Rückenhöhe 3245-29SB</b>	45 - 54	50 - 59	54 - 63
<b>Rückenhöhe 3245-32SB</b>	43 - 55	45 - 57	48 - 60

\*Reduzierung der SB zwischen den Drehpunkten um ca. 2 cm bei der Auswahl der Artikel 3248-30SB und 3245-29SB\*

## Sitzhöhe

Lenkräder Antriebsräder Rahmenausrichtung	Raddurchmesser 100 mm				Raddurchmesser 125 mm				Raddurchmesser 140 mm			
	Sturz 3° 6° 9°				Sturz 3° 6° 9°				Sturz 3° 6° 9°			
<b>22 x 1"</b>  Basisrahmen hoch	<input type="checkbox"/> Sitzhöhe: 44	<input type="checkbox"/> K	<input type="checkbox"/> K	<input type="checkbox"/> K	<input type="checkbox"/> Sitzhöhe: 44	<input type="checkbox"/> o	<input type="checkbox"/> o	<input type="checkbox"/> o	<input type="checkbox"/> Sitzhöhe: 44	<input type="checkbox"/> o	<input type="checkbox"/> o	<input type="checkbox"/> o
	<input type="checkbox"/> Sitzhöhe: 45	<input type="checkbox"/> K	<input type="checkbox"/> K	<input type="checkbox"/> K	<input type="checkbox"/> Sitzhöhe: 45	<input type="checkbox"/> K	<input type="checkbox"/> K	<input type="checkbox"/> K	<input type="checkbox"/> Sitzhöhe: 45	<input type="checkbox"/> o	<input type="checkbox"/> K	<input type="checkbox"/> o
	<input type="checkbox"/> Sitzhöhe: 46	<input type="checkbox"/> K	<input type="checkbox"/> K	<input type="checkbox"/> K	<input type="checkbox"/> Sitzhöhe: 46	<input type="checkbox"/> K	<input type="checkbox"/> K	<input type="checkbox"/> K	<input type="checkbox"/> Sitzhöhe: 46	<input type="checkbox"/> K	<input type="checkbox"/> K	<input type="checkbox"/> K
	<input type="checkbox"/> Sitzhöhe: 47	<input type="checkbox"/> K	<input type="checkbox"/> K	<input type="checkbox"/> K	<input type="checkbox"/> Sitzhöhe: 47	<input type="checkbox"/> K	<input type="checkbox"/> K	<input type="checkbox"/> K	<input type="checkbox"/> Sitzhöhe: 47	<input type="checkbox"/> K	<input type="checkbox"/> K	<input type="checkbox"/> o
	<input type="checkbox"/> Sitzhöhe: 48	<input type="checkbox"/> K	<input type="checkbox"/> K	<input type="checkbox"/> K	<input type="checkbox"/> Sitzhöhe: 48	<input type="checkbox"/> K	<input type="checkbox"/> K	<input type="checkbox"/> K	<input type="checkbox"/> Sitzhöhe: 48	<input type="checkbox"/> K	<input type="checkbox"/> K	<input type="checkbox"/> K
	<input type="checkbox"/> Sitzhöhe: 49	<input type="checkbox"/> o	<input type="checkbox"/> o	<input type="checkbox"/> o	<input type="checkbox"/> Sitzhöhe: 49	<input type="checkbox"/> K	<input type="checkbox"/> o	<input type="checkbox"/> o	<input type="checkbox"/> Sitzhöhe: 49	<input type="checkbox"/> K	<input type="checkbox"/> o	<input type="checkbox"/> o
<b>24 x 1"</b>  Basisrahmen hoch	<input type="checkbox"/> Sitzhöhe: 45	<input type="checkbox"/> K	<input type="checkbox"/> K	<input type="checkbox"/> K	<input type="checkbox"/> Sitzhöhe: 45	<input type="checkbox"/> K	<input type="checkbox"/> K	<input type="checkbox"/> K	<input type="checkbox"/> Sitzhöhe: 45	<input type="checkbox"/> o	<input type="checkbox"/> o	<input type="checkbox"/> o
	<input type="checkbox"/> Sitzhöhe: 46	<input type="checkbox"/> K	<input type="checkbox"/> K	<input type="checkbox"/> K	<input type="checkbox"/> Sitzhöhe: 46	<input type="checkbox"/> K	<input type="checkbox"/> K	<input type="checkbox"/> K	<input type="checkbox"/> Sitzhöhe: 46	<input type="checkbox"/> K	<input type="checkbox"/> K	<input type="checkbox"/> K
	<input type="checkbox"/> Sitzhöhe: 47	<input type="checkbox"/> K	<input type="checkbox"/> K	<input type="checkbox"/> K	<input type="checkbox"/> Sitzhöhe: 47	<input type="checkbox"/> K	<input type="checkbox"/> K	<input type="checkbox"/> K	<input type="checkbox"/> Sitzhöhe: 47	<input type="checkbox"/> K	<input type="checkbox"/> K	<input type="checkbox"/> K
	<input type="checkbox"/> Sitzhöhe: 48	<input type="checkbox"/> K	<input type="checkbox"/> K	<input type="checkbox"/> K	<input type="checkbox"/> Sitzhöhe: 48	<input type="checkbox"/> K	<input type="checkbox"/> K	<input type="checkbox"/> K	<input type="checkbox"/> Sitzhöhe: 48	<input type="checkbox"/> K	<input type="checkbox"/> K	<input type="checkbox"/> K
	<input type="checkbox"/> Sitzhöhe: 49	<input type="checkbox"/> K	<input type="checkbox"/> K	<input type="checkbox"/> K	<input type="checkbox"/> Sitzhöhe: 49	<input type="checkbox"/> K	<input type="checkbox"/> K	<input type="checkbox"/> K	<input type="checkbox"/> Sitzhöhe: 49	<input type="checkbox"/> K	<input type="checkbox"/> K	<input type="checkbox"/> K
	<input type="checkbox"/> Sitzhöhe: 50	<input type="checkbox"/> L	<input type="checkbox"/> L	<input type="checkbox"/> L	<input type="checkbox"/> Sitzhöhe: 50	<input type="checkbox"/> K	<input type="checkbox"/> K	<input type="checkbox"/> o	<input type="checkbox"/> Sitzhöhe: 50	<input type="checkbox"/> K	<input type="checkbox"/> K	<input type="checkbox"/> K
<b>22 x 1"</b>  Basisrahmen niedrig	<input type="checkbox"/> Sitzhöhe: 41	<input type="checkbox"/> o	<input type="checkbox"/> o	<input type="checkbox"/> K	<input type="checkbox"/> Sitzhöhe: 41	<input type="checkbox"/> o	<input type="checkbox"/> o	<input type="checkbox"/> K	<input type="checkbox"/> Sitzhöhe: 41	<input type="checkbox"/> o	<input type="checkbox"/> o	<input type="checkbox"/> K
	<input type="checkbox"/> Sitzhöhe: 42	<input type="checkbox"/> o	<input type="checkbox"/> o	<input type="checkbox"/> K	<input type="checkbox"/> Sitzhöhe: 42	<input type="checkbox"/> o	<input type="checkbox"/> o	<input type="checkbox"/> K	<input type="checkbox"/> Sitzhöhe: 42	<input type="checkbox"/> o	<input type="checkbox"/> o	<input type="checkbox"/> K
	<input type="checkbox"/> Sitzhöhe: 43	<input type="checkbox"/> o	<input type="checkbox"/> K	<input type="checkbox"/> L	<input type="checkbox"/> Sitzhöhe: 43	<input type="checkbox"/> o	<input type="checkbox"/> K	<input type="checkbox"/> K	<input type="checkbox"/> Sitzhöhe: 43	<input type="checkbox"/> o	<input type="checkbox"/> K	<input type="checkbox"/> K
	<input type="checkbox"/> Sitzhöhe: 44	<input type="checkbox"/> L	<input type="checkbox"/> L	<input type="checkbox"/> L	<input type="checkbox"/> Sitzhöhe: 44	<input type="checkbox"/> L	<input type="checkbox"/> K	<input type="checkbox"/> K	<input type="checkbox"/> Sitzhöhe: 44	<input type="checkbox"/> L	<input type="checkbox"/> K	<input type="checkbox"/> K
	<input type="checkbox"/> Sitzhöhe: 45	<input type="checkbox"/> L	<input type="checkbox"/> L	<input type="checkbox"/> L	<input type="checkbox"/> Sitzhöhe: 45	<input type="checkbox"/> L	<input type="checkbox"/> L	<input type="checkbox"/> L	<input type="checkbox"/> Sitzhöhe: 45	<input type="checkbox"/> L	<input type="checkbox"/> L	<input type="checkbox"/> K
	<input type="checkbox"/> Sitzhöhe: 46	<input type="checkbox"/> L	<input type="checkbox"/> L	<input type="checkbox"/> L	<input type="checkbox"/> Sitzhöhe: 46	<input type="checkbox"/> L	<input type="checkbox"/> L	<input type="checkbox"/> L	<input type="checkbox"/> Sitzhöhe: 46	<input type="checkbox"/> L	<input type="checkbox"/> L	<input type="checkbox"/> L
<b>24 x 1"</b>  Basisrahmen niedrig	<input type="checkbox"/> Sitzhöhe: 44	<input type="checkbox"/> o	<input type="checkbox"/> o	<input type="checkbox"/> L	<input type="checkbox"/> Sitzhöhe: 44	<input type="checkbox"/> o	<input type="checkbox"/> o	<input type="checkbox"/> L	<input type="checkbox"/> Sitzhöhe: 44	<input type="checkbox"/> o	<input type="checkbox"/> o	<input type="checkbox"/> o
	<input type="checkbox"/> Sitzhöhe: 45	<input type="checkbox"/> L	<input type="checkbox"/> L	<input type="checkbox"/> L	<input type="checkbox"/> Sitzhöhe: 45	<input type="checkbox"/> L	<input type="checkbox"/> L	<input type="checkbox"/> L	<input type="checkbox"/> Sitzhöhe: 45	<input type="checkbox"/> o	<input type="checkbox"/> o	<input type="checkbox"/> L
	<input type="checkbox"/> Sitzhöhe: 46	<input type="checkbox"/> L	<input type="checkbox"/> L	<input type="checkbox"/> L	<input type="checkbox"/> Sitzhöhe: 46	<input type="checkbox"/> L	<input type="checkbox"/> L	<input type="checkbox"/> L	<input type="checkbox"/> Sitzhöhe: 46	<input type="checkbox"/> L	<input type="checkbox"/> L	<input type="checkbox"/> L
	<input type="checkbox"/> Sitzhöhe: 47	<input type="checkbox"/> L	<input type="checkbox"/> L	<input type="checkbox"/> L	<input type="checkbox"/> Sitzhöhe: 47	<input type="checkbox"/> L	<input type="checkbox"/> L	<input type="checkbox"/> L	<input type="checkbox"/> Sitzhöhe: 47	<input type="checkbox"/> L	<input type="checkbox"/> L	<input type="checkbox"/> L
	<input type="checkbox"/> Sitzhöhe: 48	<input type="checkbox"/> L	<input type="checkbox"/> L	<input type="checkbox"/> L	<input type="checkbox"/> Sitzhöhe: 48	<input type="checkbox"/> L	<input type="checkbox"/> L	<input type="checkbox"/> L	<input type="checkbox"/> Sitzhöhe: 48	<input type="checkbox"/> L	<input type="checkbox"/> L	<input type="checkbox"/> L
	<b>L</b> 1281-1011 Gabeln lang 1 Set incl.				<b>K</b> 1281-1010 Gabeln kurz 1 Set incl.				<b>o</b> nicht lieferbar			

(Sitzhöhen sind Richtwerte, Toleranz +/- 10mm)

## Rahmenfarben

001 Schwarz (RAL 9005)	021 Graualuminium (RAL 9007)	032 Schwarz matt (RAL 9005M)	059 Pastellblau (RAL 5024)
002 Silber	022 Signalweiß (RAL 9003)	039 Signalviolett (RAL 4008)	061 Hellrosa (RAL 3015)
003 Perlrubinrot (RAL 3032)	023 Reinorange (RAL 2004)	040 Nachtblau (RAL 5022)	064 Olivgrün (RAL 6003)
004 Perlnachtblau (RAL 5026)	024 Eisenglimmer	050 Weiß matt (RAL 9003)	065 Himbeerrot (RAL 3027)
005 Perlenzianblau (RAL 5025)	025 Signalblau (RAL 5005)	053 Lichtgrün (RAL 6027)	066 Weißgrün (RAL 6019)
017 Verkehrsgelb (RAL 1023)	026 Blutorange (RAL 2002)	054 Ozeanblau (RAL 5020)	
018 Feuerrot (RAL 3000)	027 Erikaviolett (RAL 4003)	056 Türkisblau (RAL 5018)	
019 Himmelblau (RAL 5015)	028 Perlviolett (RAL 4011)	057 Eisenglimmer light	
020 Gelbgrün (RAL 6018)	029 Perlbeige (RAL 1035)	058 Lachsorange (RAL 2012)	

SA-0210-MP weitere RAL-Farben auf Anfrage (RAL-Nummer  angeben), **Mehrpreis**

## Polsterfarben

346 Schwarz	321 Abstandsgewirke, schwarz <b>(Sonderfarbe)</b>	348 Grau Soft <b>(Sonderfarbe)</b>
347 Beere Soft	<b>(Sonderfarbe)</b>	349 Türkis Soft <b>(Sonderfarbe)</b>

Alle **HOGGI** Polster werden aus schwer entflammarem Trevira CS gefertigt. Ausnahme Abstandsgewirke (321).

## Speichenschutz



### Farbcode

201	HOGGI blau	205	Zug
202	Elfenland	206	Drache
203	Maus	207	Zirkus
204	Wasserwelt		

# AUSSTATTUNGEN // ZUBEHÖRE // SWINGBO® VTi XL



Kippschutz



Schiebebügel, abnehmbar



Schiebebügel „breit“



Schiebegriffe, abnehmbar



Schiebebügel, abklappbar



Schiebegriffe, abklappbar



Schiebebügel, winkelverstellbar und abklappbar



Transportsicherung



verstärkte Riegelklauen



HOGGI light Sportbremse



Radabdeckung mit integrierter Bremse



Antriebsrad HOGGI light



Antriebsrad HOGGI light mit Trommelbremse



Alu-Greifreifen, Standard



Alu-Greifreifen, Hoch



VA-Greifreifen, Standard



VA-Greifreifen, hoch



Speichenschutz, transparent



Speichenschutz mit Motiv



Rad mit Vollgummireifen



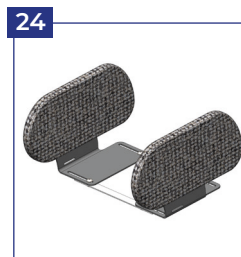
Skaterrolle mit Leuchtdioden



PU-Rad mit Design-Kunststofffelge



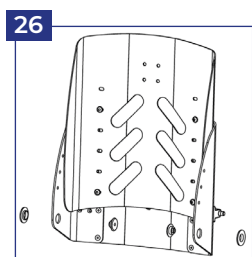
Sitzblech



Hüftpelotten



Abduktionskeil



Rücken winkel- und höhenverstellbar



Rücken in Muldenform



Klemmschellen




Kniewinkelanlage



Kniewinkelanlage, winkelverstellbar



# AUSSTATTUNGEN // ZUBEHÖRE // SWINGBO® VTi XL

- |  |  |  |   |  |
|--|--|--|---|--|
| <p><b>31</b></p>    | <p><b>32</b></p>    | <p><b>33</b></p>    | <p><b>34</b></p>    | <p><b>35</b></p>    |
| <p>Fußbretthalter, hochklappbar</p>  | <p>Fußbretthalter, mit Verriegelung</p>  | <p>Fußbrett aus Kunststoff, flach</p>  | <p>Fußbrett aus Kunststoff, mit Fersenkante</p>   | <p>Fußbrett aus Aluminium, in Rahmenfarbe</p>  |
| <p><b>36</b></p>    | <p><b>37</b></p>    | <p><b>38</b></p>    | <p><b>39</b></p>    | <p><b>40</b></p>    |
| <p>Fersenplatte, schwarz</p>   | <p>Einzelfußstützen-kniewinkelanlage</p>   | <p>Zwei Einzelfußbretter in Wannenförmig</p>   | <p>Greifreifenüberzug</p>   | <p>Kopfstütze Standard mit Polster</p>   |
| <p><b>41</b></p>   | <p><b>42</b></p>   | <p><b>43</b></p>   | <p><b>44</b></p>   | <p><b>45</b></p>   |
| <p>Kopfstützenhalter universal</p>   | <p>Kopfstütze mit Hinterhauptpolster</p>   | <p>Gurtführung als T-Träger</p>  | <p>Thoraxpelotten</p>   | <p>Brust- / Thoraxpelotten</p>   |
| <p><b>46</b></p>  | <p><b>47</b></p>  | <p><b>48</b></p>  | <p><b>49</b></p>  | <p><b>50</b></p>  |
| <p>Armlehnen mit Kantenausgleich</p>   | <p>Therapietisch</p>   | <p>Beckengurt</p>  | <p>4-Punkt Beckengurt</p>   | <p>Fußgelenkgurte</p>  |
| <p><b>51</b></p>  | <p><b>52</b></p>  | <p><b>53</b></p>  | <p><b>54</b></p>  | <p><b>55</b></p>  |
| <p>Rückenkissen</p>  | <p>Sitzkissen</p>  | <p>MDP Pelottenhalter abklappbar &amp; abnehmbar</p>   | <p>MDP Pelottenhalter fix</p>   | <p>MDP Thoraxpelotte</p>   |
| <p><b>56</b></p>  | <p><b>57</b></p>  | <p><b>58</b></p>  | <p><b>59</b></p>  | <p><b>60</b></p>  |
| <p>MDP Thoraxpelotte gekröpft</p>  | <p>AMF-Bruns Kraftknoten, Schwerlastösen</p>   | <p>„Cosies“ Thermofleece Handwärmer</p>  | <p>Einteiliges Rückenblech für „HOGGI align“</p>  | <p>HOGGI align Konturiertes Rückenkissen</p>   |

# AUSSTATTUNGEN // ZUBEHÖRE // SWINGBO® VTi XL



61 Konturiertes Sitzkissen



62 Verdeck



63 Verlängerung Schiebebügeloberteil



64 Geschlossene ergonomische Greifreifen



65 HOGGI Grip Plus



66 Maxgrepp Original Greifreifen



67 Maxgrepp Ergo Para Greifreifen



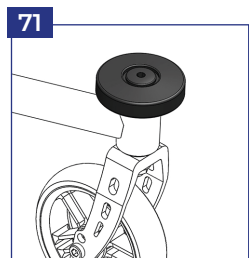
68 Maxgrepp Ergo Para CP Greifreifen



69 Lenk- und Schiebehilfe



70 Ankipphilfe



71 Abweisrollen



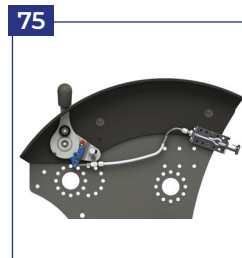
72 Alugreifreifen mit Antirutschbeschichtung



73 Antirutschbeschichtung in Sonderfarbe



74 Einhandbetriebs der Firma „Pro Aktiv“



75 Verriegelung der Integrierten Bremse



76 Radabdeckung aus Carbon