
HOGGI[®]



SWINGBO-VTi XL Ersatzteilkatalog

de

Index

1	Modellidentifikation und Grundausstattung	
1.1	Modellidentifikation über das Typenschild	4
1.2	Grundausstattung	4
2	Baugruppen	
2.1	Baugruppenübersicht	5
3	Ersatzteile	
3.1	Basisrahmen	6
3.2	Zentraleinheit	7
3.3	Sitzaufnahme	8
3.4	Quer und Achsrohr	9
3.5	Kipschutz	10
3.6	Sitzrahmen	11
3.7	Kippverstellung	12
3.8	Schiebebügel	13
3.9	Schiebegriffe	14
3.10	Grifhalter	15
3.11	Schiebebügel, winkelverstellbar und abklappbar	16
3.12	Stückliste für Schiebebügel, winkelverstellbar und abklappbar	17
3.13	Schiebegriffe abklappbar	18
3.14	Stückliste für schiebegriffe abklappbar	19
3.15	Schiebebügel abklappbar	20
3.16	Stückliste für Schiebebügel abklappbar	21
3.17	Bremse HOGGI light	22
3.18	Radabdeckung	23
3.19	Lenkradaufnahme	24
3.20	Lenkradvarianten vorne	25
3.21	Antriebsräder hinten	26
3.22	Greifreifen	27
3.23	Trommelbremse	28
3.24	Stückliste für Trommelbremse	29
3.25	Radabdeckung für Integrierte Bremse	30
3.26	Bremshebel, für integrierte Bremse	31
3.27	Bremse	32
3.28	Sitzblech	33
3.29	Hüftpelotten	34
3.30	Hüftpelotten SB44	35
3.31	Abduktionskeil	36
3.32	Rücken	37
3.33	Rückenblech	38
3.34	Rückenbasis	39
3.35	Traverse	40
3.36	Basis Rückenblech	41
3.37	Kniewinkelanlage 90°	42
3.38	Kniewinkelanlage, winkelverstellbar	43
3.39	Kniewinkelanlage, winkelverstellbar, neue Version	44
3.40	Einzelfußstützkniewinkelanlage	45
3.41	Fußbretträger	46
3.42	Fußbrettaretierung	47
3.43	Fußbretthalter für Einzelfußstütze	48
3.44	Fußbretter	49

3	Ersatzteile	
3.45	Sitzkissen _____	50
3.46	Konturiertes Sitzkissen _____	51
3.47	Speichenschutz _____	52
3.48	Stückliste Speichenschutz _____	53
3.49	Greifreifenüberzug _____	54
3.50	Kopfstütze standerd _____	55
3.51	Kopfstützenhalter universal _____	56
3.52	Kopfstütze mit Hinterhauptpolster _____	57
3.53	Transportsicherung _____	58
3.54	Thoraxpelotten für Muldenformrücken _____	59
3.55	Thoraxpelotten 12x13x2, nur für Rücken, winkel und höhenverstellbar _____	60
3.56	Armlene _____	61
3.57	Armlehne mit Kantenausgleich _____	62
3.58	Therapietisch _____	63
3.59	Klemeinheit für Therapietisch _____	64
3.60	Abweisrollen _____	65
3.61	Verdeckadapter und Verdeck _____	66

Modellidentifikation

Das **Typenschild vom SWINGBO**, ist hinten am Achsrohr angebracht.

Bitte geben Sie bei **Ersatzteilbestellungen** die **Seriennummer** an, um eine reibungslose Lieferung zu gewährleisten:

The diagram shows three identical HOGGI product labels stacked vertically. Each label contains the following information:

- HOGGI** logo and company details: HOGGI GmbH, Eulerstraße 27, D-56235 Ransbach-Baumbach, MADE IN GERMANY.
- Product code: 3249-10SB-XXX
- Product name: **SWINGBO-VTi XL** (System-Rollstuhl)
- Weight: Zuladung: 75 kg
- CE mark
- Barcode with serial number: SN 2018XXXXXX

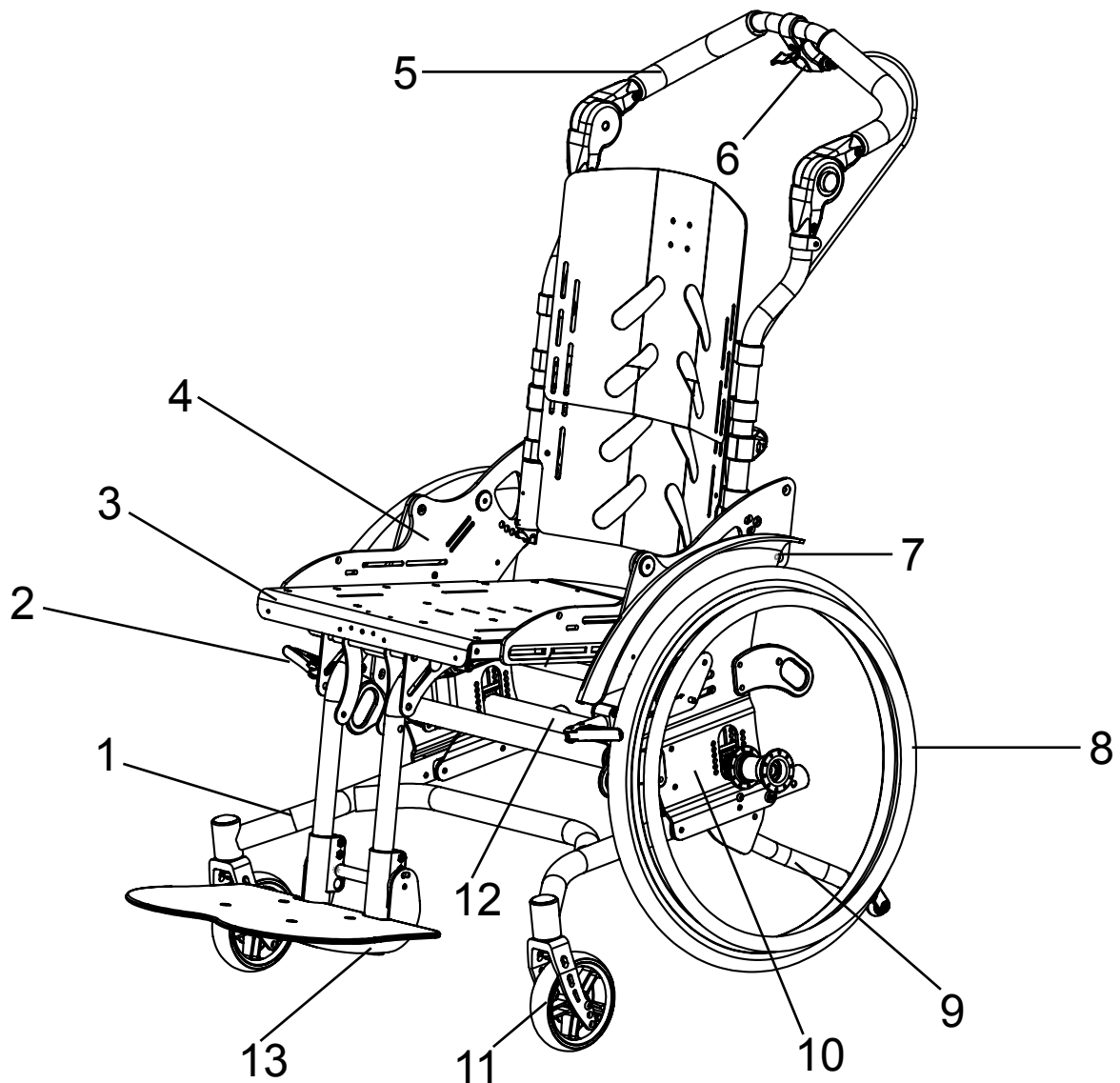
Callouts on the right side of the labels identify the following elements:

- Farbcode (points to the top of the label)
- Artikelnummer (points to 3249-10SB-XXX)
- Größe (points to XXX)
- Seriennummer (points to SN 2018XXXXXX)
- CE-Kennzeichnung (points to the CE mark)
- Typenbezeichnung / Produktname (points to SWINGBO-VTi XL)
- Maximales Benutzergewicht / Maximale Zuladung (points to Zuladung: 75 kg)
- Hersteller (points to HOGGI)
- Herstellungsort (points to Ransbach-Baumbach)
- Herstellungsjahr (points to 2018)

Die **Grundausrüstung** beinhaltet:

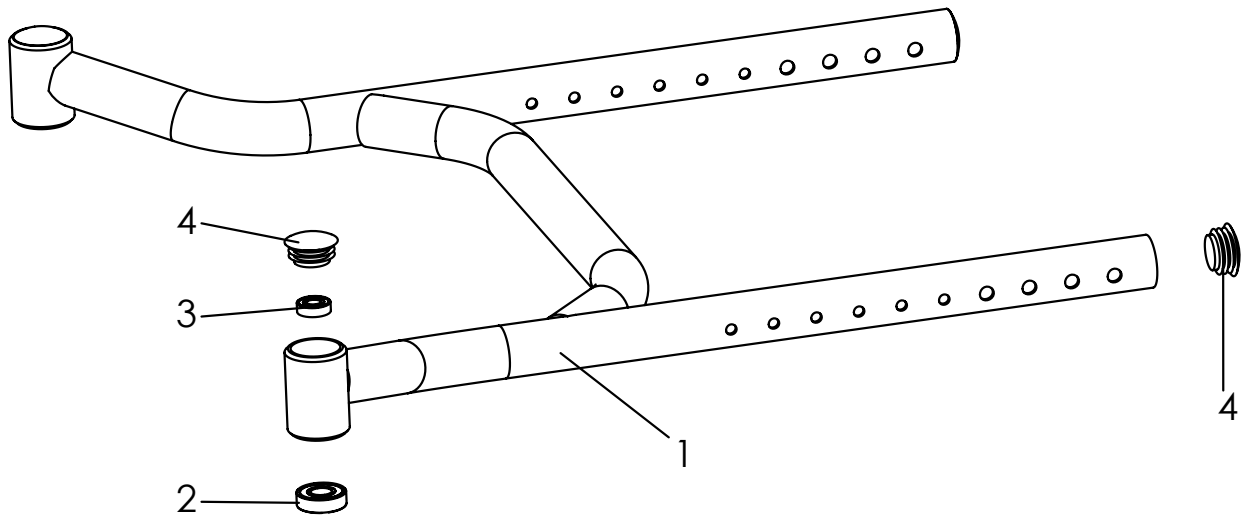
- SWINGBO VTi XL Rollstuhl (Untergestell und Sitzsystem)
- Vorder- und Hinterräder mit Luft- oder PU-Bereifung
- Radabdeckung mit HOGGI light Bremse
- Schiebebügel oder Schiebegriffe
- Kippschutz

Baugruppenübersicht

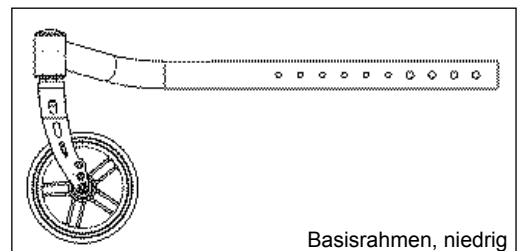
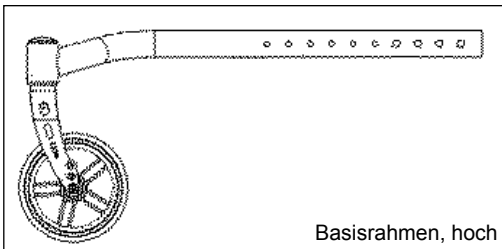


Pos	Artikelnummer	Artikelbezeichnung	Seite
1	3249-11SB-000	Basisrahmen	6
2	????	HOGGI light	22
3	3245-22SB-015	Sitzrahmen	8
4	3249-15XX-015	Sitzaufnahme	11
5	324X-XXSB	Schiebebühgel und Schiebegriffe	ab 13
6	3246-1900	Kippverstellung	12
7	3248-16XX	Radabdeckung	23
	3248-16XX	Radabdeckung mit integrierter Bremse	30
8	12XX-XXXX	Antriebsräder und Greifreifen	ab 26
9	3248-1800	Kippschutz	10
10	3249-1200	Zentraleinheit	7
11	12XX-XXXX	Lenkräder	25
12	3246-12SB	Querrohr	9
	3240-14SB	Achsrohr	9
13	324X-43XX	Fußbretthalter	ab 42

Ersatzteile

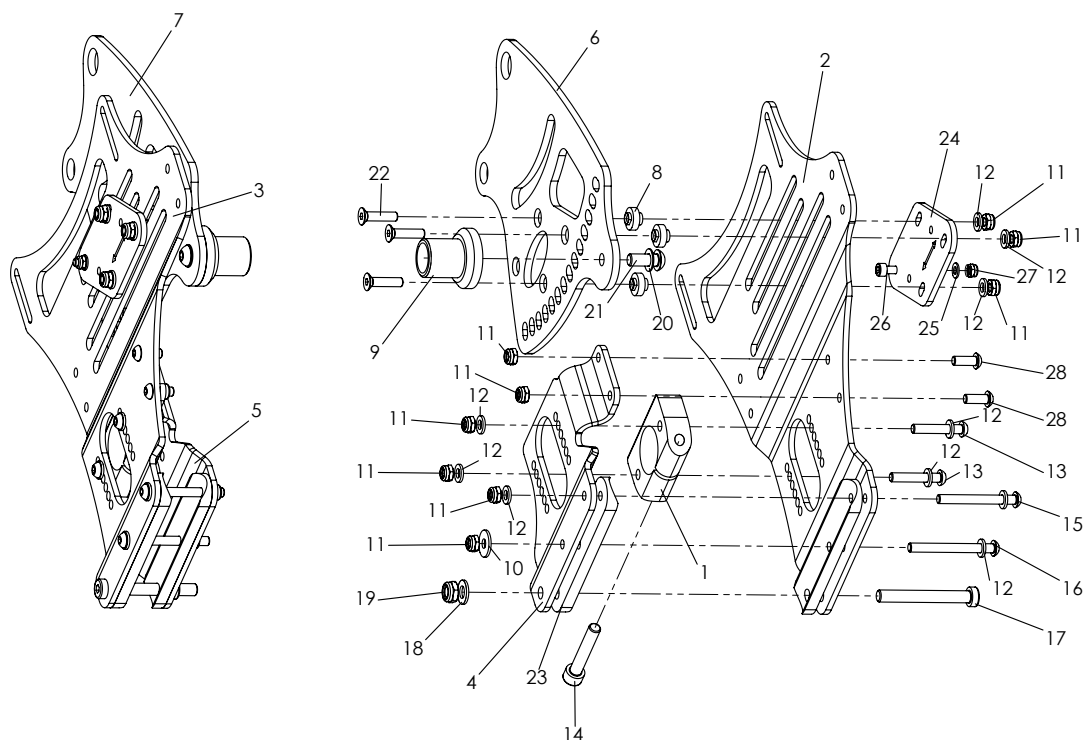


Pos	Artikelnummer	Artikelbezeichnung	Menge	ME
1-4	3249-11SBE-xxx	Basisrahmen, komplett	1	St
1	3249-11SB-xxx	Basisrahmen	1	St
2	1090-0005	Rillenkugellager d12xD28xH12	2	St
3	1090-0001	Rillenkugellager d8xD19xH6	2	St
4	1141-0016	Lamellenstopfen	4	St



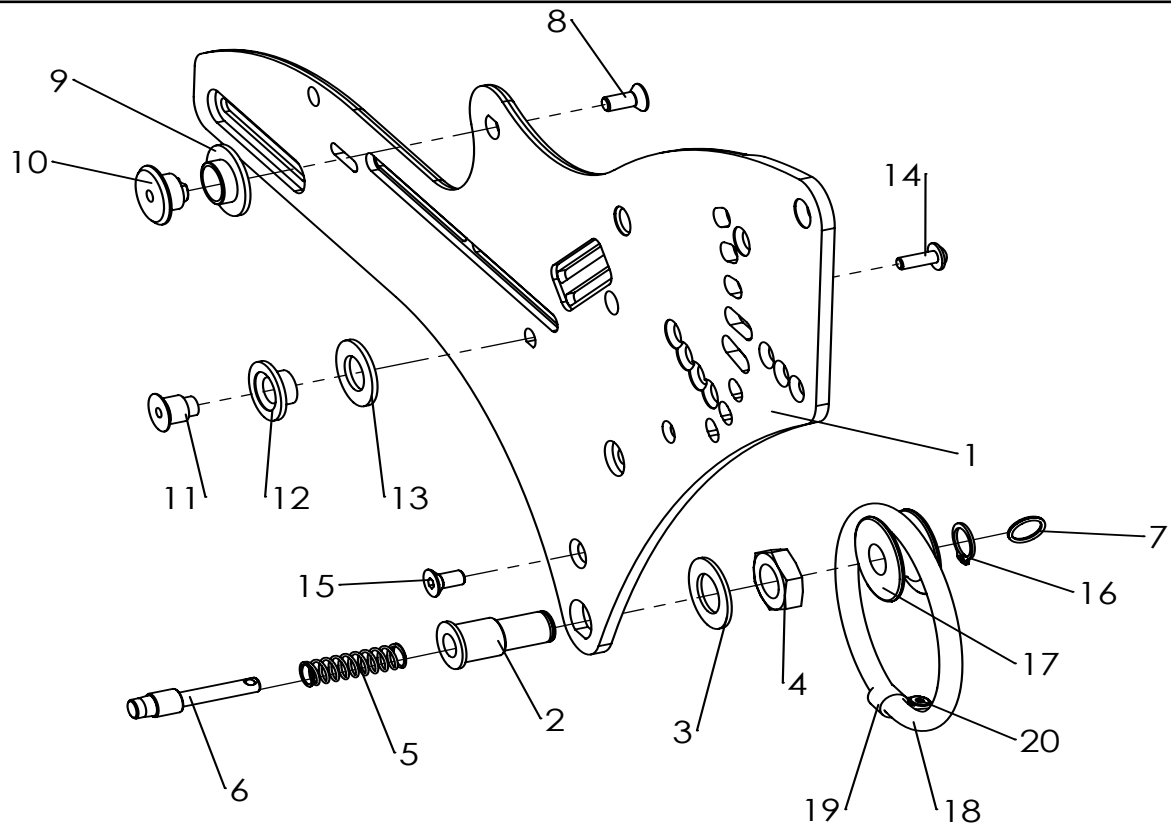
Bitte Ausrichtung des Basisrahmen bei Ersatzteilbestellung mit angeben: Hoch oder niedrig.

Ersatzteile



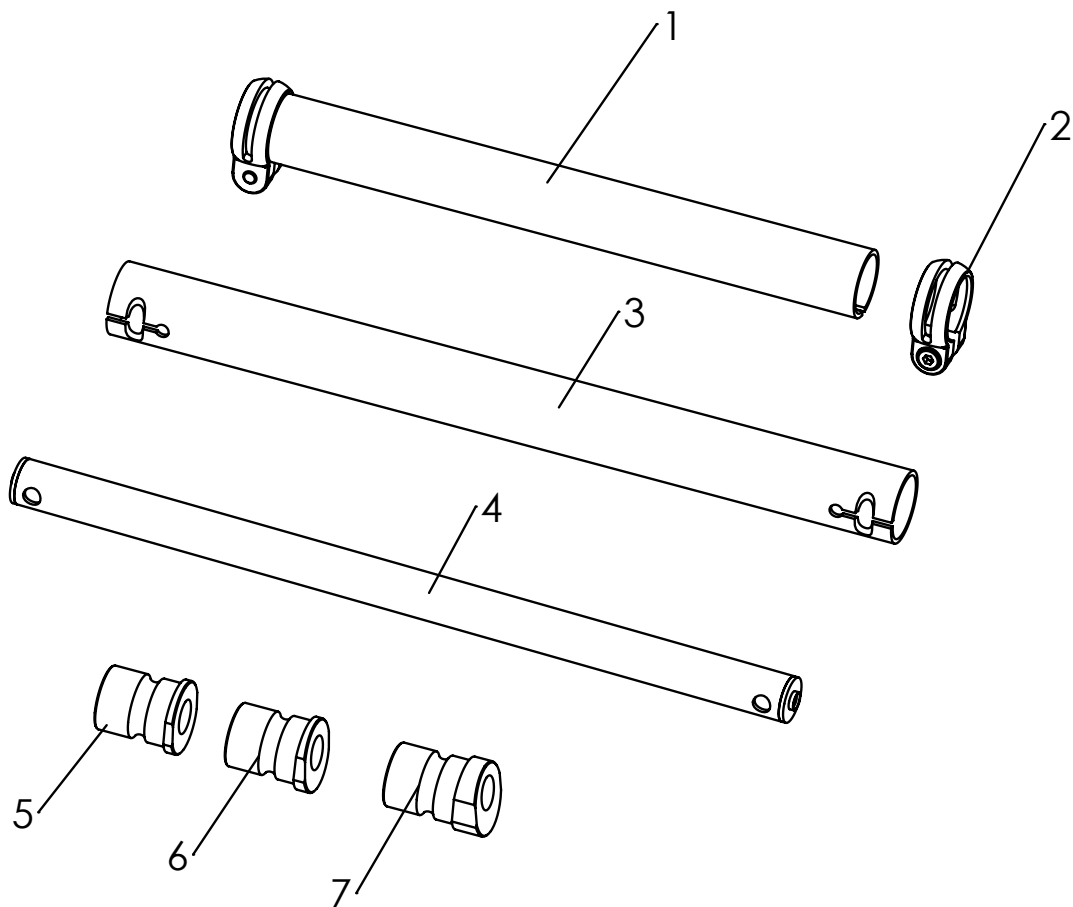
Pos	Artikelnummer	Artikelbezeichnung	Menge	ME
1-28	3249-1200E	Zentraleinheit, komplett	1	St
1	3240-1340-007	Positionsadapter, schwarz eloxiert	2	St
2	3249-1251-015	Basisplatte links, Feinstruktur, schwarz	1	St
3	3249-1252-015	Basisplatte rechts, Feinstruktur, schwarz	1	St
4	3249-1255-015	Adapterplatte links, Feinstruktur, schwarz	1	St
5	3249-1256-015	Adapterplatte rechts, Feinstruktur, schwarz	1	St
6	3249-1261-015	Kantellager links, Feinstruktur, schwarz	1	St
7	3249-1262-015	Kantellager rechts, Feinstruktur, schwarz	1	St
8	3248-1264	Führungsbuchse Kantellager	6	St
9	3245-1211-006	Klemmstutzen 30,eloxiert	2	St
10	1055-0006	Scheibe A6,4	2	St
11	1042-0006	Sechskantmutter selbstsichernd M6	18	St
12	1051-0006	Scheibe 125 A6,4	20	St
13	1029-0635	Linsenkopfschraube M6x35	4	St
14	1021-0845	Zylinderschraube M8x45	2	St
15	1029-0655	Linsenschraube M6x55	2	St
16	1029-0660	Linsenschraube M6x60	2	St
17	1022-0865	Zylinderschraube niedriger Kopf M8x65	2	St
18	1051-0008	Scheibe 125 A8,4	2	St
19	1042-0008	Sechskantmutter selbstsichernd M8	2	St
20	1052-0008	Federscheibe 137 B8	2	St
21	1029-0820	Linsenschraube M8x20	2	St
22	1024-0625	Senkschraube M6x25	6	St
23	3249-1156	Sattelschiene 150	4	St
24	3248-1265-XXX	Druckplatte	2	St
25	1051-0005	Scheibe 125 A5,3	2	St
26	1021-0512	Zylinderschraube M5x12	2	St
27	1042-0005	Sechskantmutter selbstsichernd M5	2	St
28	1029-0616	Linsenschraube M6x16	4	St

Ersatzteile



Pos	Artikelnummer	Artikelbezeichnung	Menge	ME
1-15	3249-1512E-015	Sitzaufnahme, komplett, links	1	St
	3249-1513E-015	Sitzaufnahme, komplett, rechts	1	St
1	3249-1512-015	Sitzaufnahme links, Feinstruktur, schwarz	1	St
	3249-1513-015	Sitzaufnahme rechts, Feinstruktur, schwarz	1	St
2	3246-1145	Riegelgehäuse	1	St
3	1052-0016	Federscheibe Form B16	1	St
4	1040-0016	Sechskantmutter M16	1	St
5	1131-0070	Druckfeder D-162	1	St
6	3240-2422	Riegel	1	St
7	1129-0036	Schlüsselring 16x1,6	1	St
8	1024-0614	Senkschraube M6x14	1	St
9	3246-1146	Bundbuchse 30x18x15x7,2	1	St
10	3246-1147	Lagerachse Kantelung	1	St
11	3246-1521	Anschlagbolzen	1	St
12	3246-1522	Anschlagbuchse	1	St
13	1113-0052	Scheibe PA natur 28x15x2	1	St
14	1030-0514	Linsenflanschkopfschraube, Locktite	1	St
15	1024-0612	Senkschraube M6x12	1	St
16-20	3249-1530	Kantellungsunterstützung (empfohlen ab Zuladung über 40 kg)	1	Set
16	1080-0013	Sicherungsring 13x1	1	St
17	3247-1531	Rolle für Gummiring	1	St
18	1150-0014	O-Ring 80x8	1	St
19	1119-0004	Kabelschelle D7,9 mm, schwarz	1	St
20	1062-0412	Blindniete F4x12	1	St

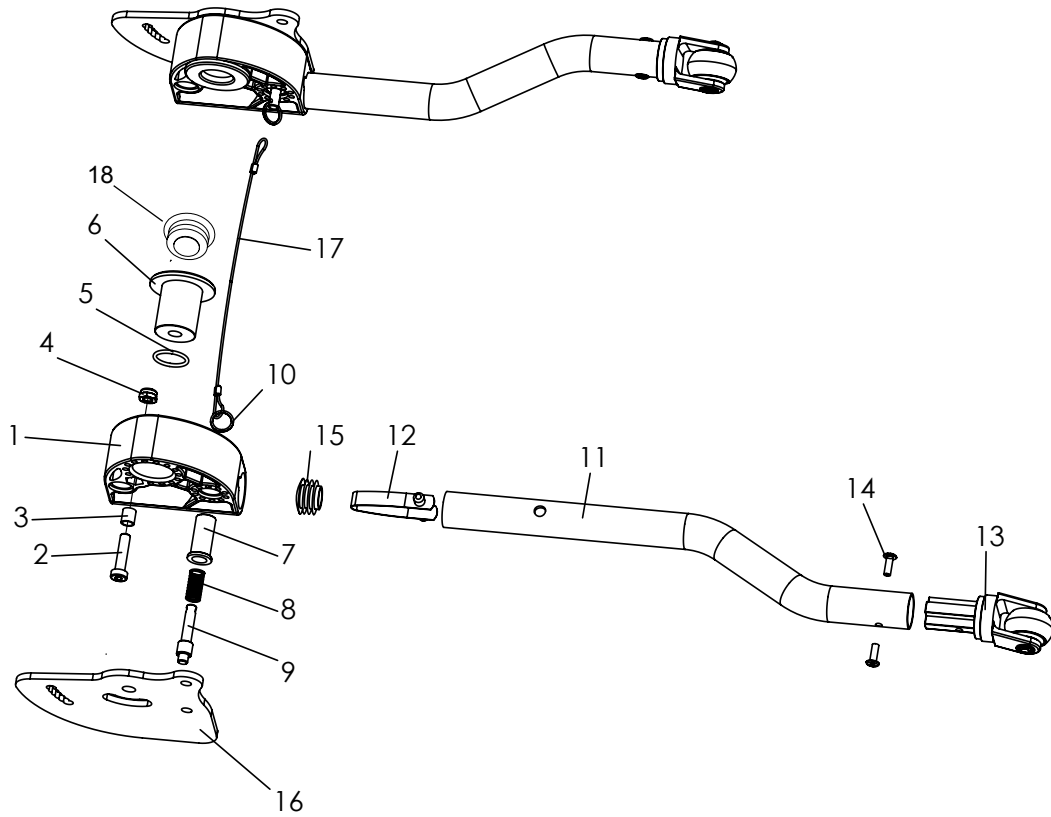
Ersatzteile



Pos	Artikelnummer	Artikelbezeichnung	Menge	ME
1-2	3246-12SBE-007	Querrohr, komplett	1	St
1	3246-12SB-007	Querrohr	1	St
2	1129-0010	Sattelklemmring d29,8mm, mit Schrauben	2	St
3	3240-14SB-007	Achsrohr, schwarz eloxiert	1	St
4	3247-19SB-015	Distanzstrebe	1	St
5	3240-1372-006	Adaptergehäuse 3°	2	St
6	3240-1352-006	Adaptergehäuse 6°	2	St
7	3240-1362-006	Adaptergehäuse 9°	2	St

** Achsrohr (Pos.3) = Artikelnummer durch Angabe der Sitzbreite +2 vervollständigen.

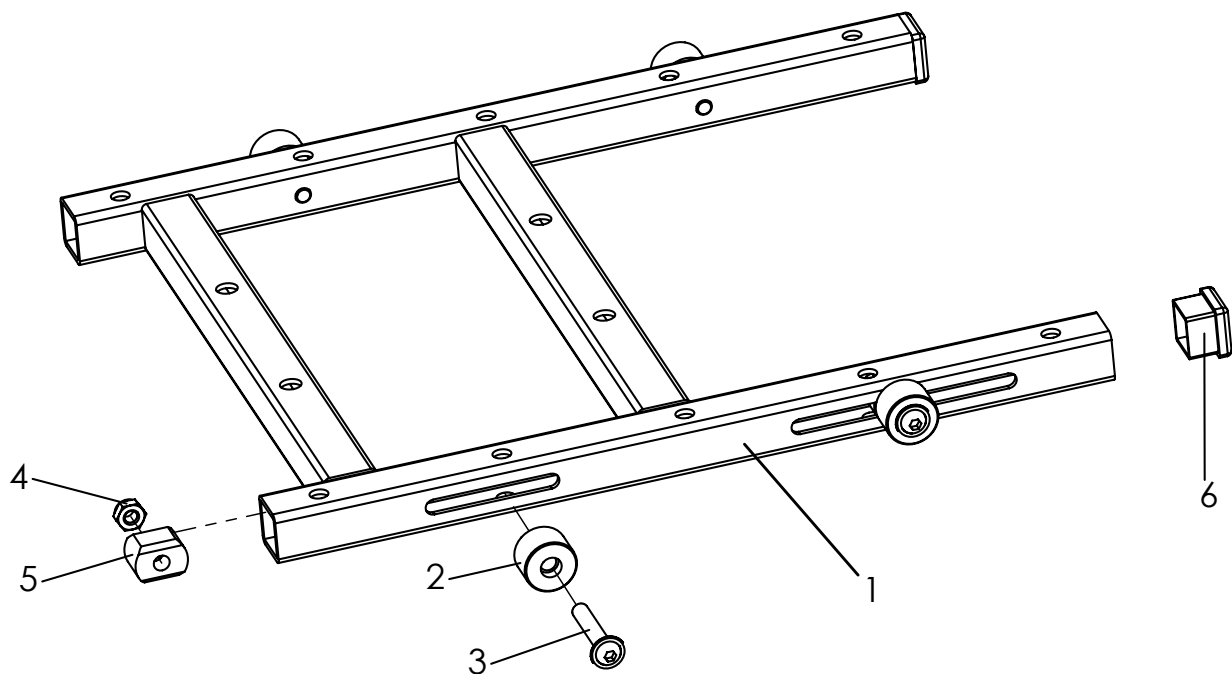
Ersatzteile



Pos	Artikelnummer	Artikelbezeichnung	Menge	ME
1-17	3248-1800E	Kippschutz links und rechts	1	Set
11-15	3248-1861	Kippschutzrohr, links komplett	1	St
11-15	3248-1862	Kippschutzrohr, rechts komplett	1	St
1	3248-1821	Kippschutzhalter	2	St
2	1022-0625	Zylinderschraube niedriger Kopf 6x25	2	St
3	1114-0055	Buchse 8x0,8x8,7	2	St
4	1042-0006	Sechskantmutter, selbstsichernd M6	2	St
5	1150-0001	O-Ring18x2	2	St
6	3248-1812	Lagerachse Kippschutzaufnahme	2	St
7	3201-7520	Federgehäuse	2	St
8	1131-0036	Druckfeder D-127D 0,8x8,3x29	2	St
9	3201-7530	Sperrriegel	2	St
10	1129-0036	Schlüsselring 16x1,6	2	St
11	3248-1831-007	Kippschutzrohr, schwarz eloxiert	2	St
12	1134-0008	Stativfeder D-13 2 Köpfe	2	St
13	1249-0007	Einsteckrolle für Kippschutz	2	St
14	1062-0412-006	Blindnieten F4x12,	4	St
15	1141-0008	Lamellenstopfen SFL 22x0,8-3,0	2	St
16	3248-1811-015	Führungsplatte Kippschutz	2	St
17	3248-188x	Auslösedrahtseil für VT1	1	St
18	1141-0009	Lamellenstopfen SFL 25x1-2,5	2	St

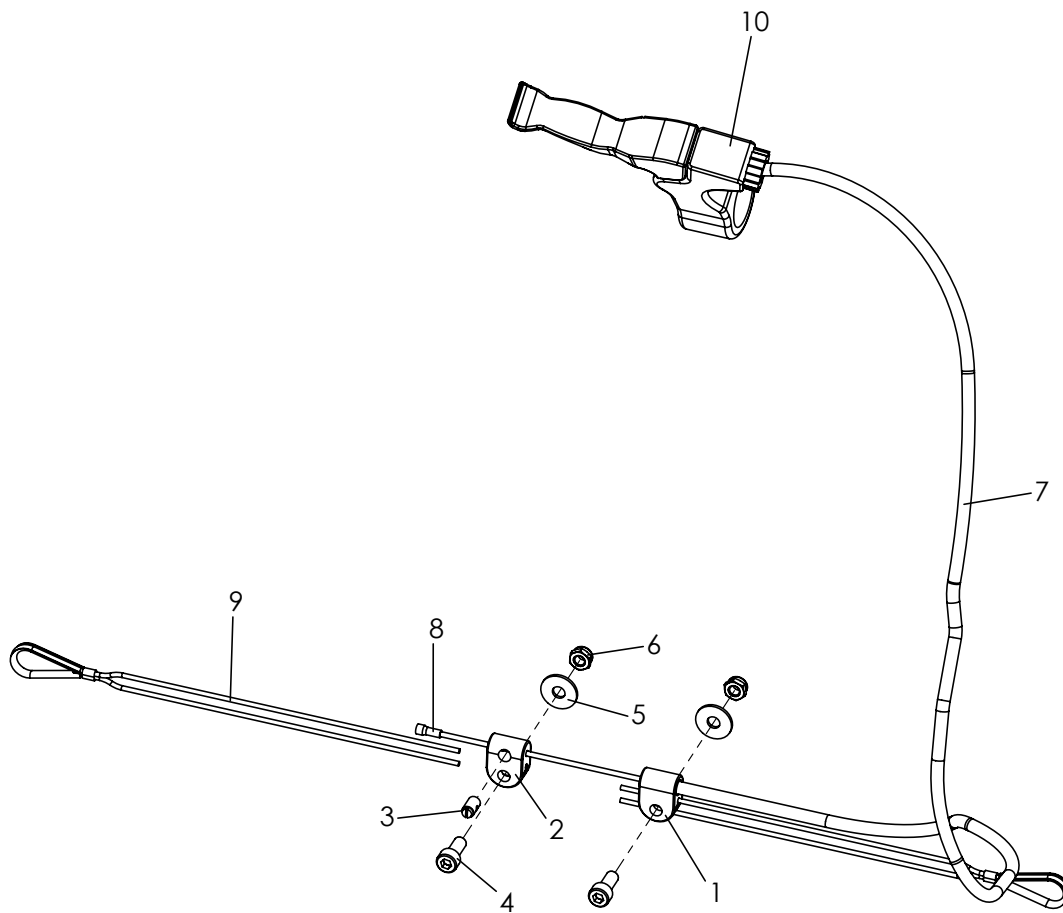
SB =	24	26	28	30	32	34	36	40	44
X =	1	2	3	4	5	6	7	8	9
Bei Bestellung bitte passende Zahl angeben!									

Ersatzteile



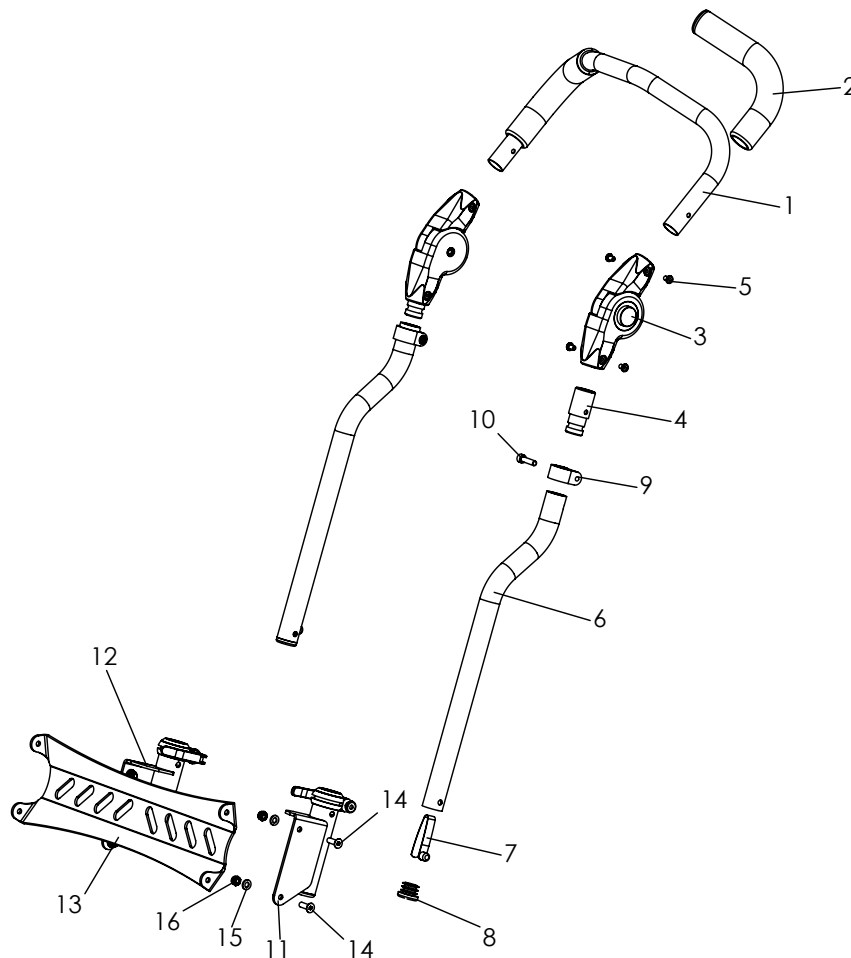
Pos	Artikelnummer	Artikelbezeichnung	Menge	ME
1-6	3245-22SBE-015	Sitzrahmen, komplett, Feinstruktur, schwarz	1	St
1	3245-22SB-015	Sitzrahmen, Feinstruktur, schwarz	1	St
2	3245-2111	Distanzbuchse	4	St
3	1030-0635	Linsen- Flanschkopfschraube M6x35	4	St
4	1042-0006	Sechskantmutter M6	4	St
5	3231-2262	Klemmkloben	4	St
6	1141-0020	Lamellenstopfen VL 20	2	St

Ersatzteile



Pos	Artikelnummer	Artikelbezeichnung	Menge	ME
1-9	3246-1900E	Kippverstellung	1	St
1	3243-1931	Bowdenlager	1	St
2	3243-1932	Nippellager	1	St
3	1099-0004	Schraubnippel	1	St
4	1021-0516	Zylinderschraube M5x12	2	St
5	1055-0005	Scheibe A5,3	2	St
6	1042-0005	Sechskantmutter selbstsichernd M5	2	St
7	1209-0016	Bowdenzug 67cm	1	St
8	1209-0007	Endkappe Aluminium	1	St
9	1129-1001	Universalauslöse-Drahtseil mit Kauschen	1	St
	1099-0018	Kausche	2	St
	1129-0011	Feinstseil	2	St
	1089-0005	Seilklemme	2	St
10	1209-0015	Bremshebel Alu 3 Finger	1	St

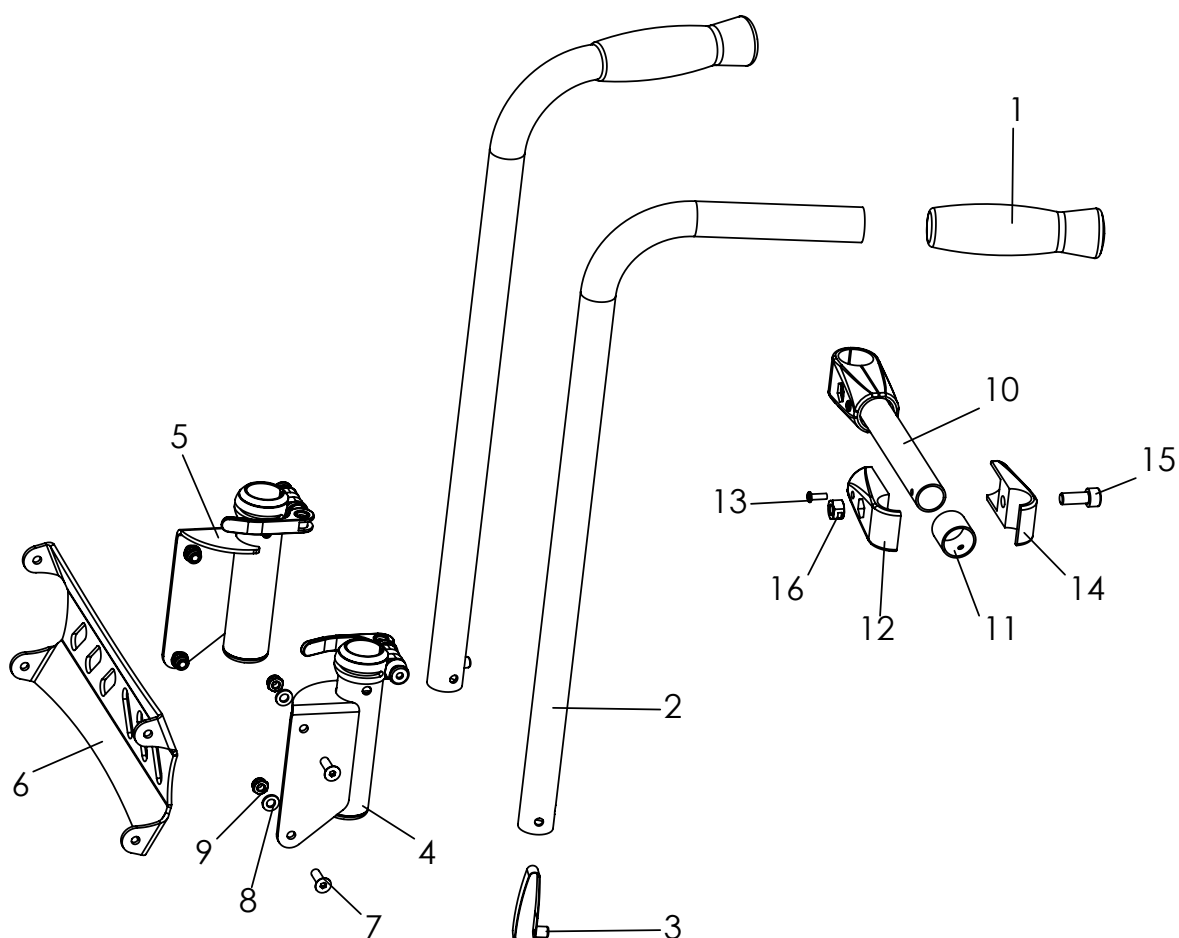
Ersatzteile



Pos	Artikelnummer	Artikelbezeichnung	Menge	ME
1-16	3245-55SBE	Schiebebügel, abnehmbar	1	Set
1-5	3240-5560E	Schiebebügeloberteil Komplett Gr. 2 SB 36 bis 40	1	St
1	3240-5562-001	Schiebebügeloberteil Gr. 2, Feinstruktur, schwarz	1	St
2	1143-0001	Griffüberzug	2	St
3	1129-0009	Rastergelenke 25x22	1	Paar
4	3240-5554	Koppelwelle	2	St
5	1062-0508	Blindniet F5x8	8	St
6	3245-3113-007	Schiebebügelunterteil, schwarz, eloxiert	2	St
7	1134-0006	Stativfeder B141	2	St
8	1141-0015	Lamellenstopfen	2	St
9	3240-5553-007	Klemmring, schwarz, eloxiert	2	St
10	1021-0625	Zylinderschraube M6x25	2	St
11*	3245-5150E	Griffhalter links komplett	1	St
12*	3245-5170E	Griffhalter rechts komplett	1	St
13	3245-52SB-015	Schiebetraverse, Feinstruktur, schwarz	1	St
14	1024-0620	Senkschraube M6x20	4	St
15	1051-0006	Scheibe A6,4	4	St
16	1042-0006	Sechskantmutter selbstsichernd M6	4	St

* Für Einzelteile siehe Seite 15.

Ersatzteile

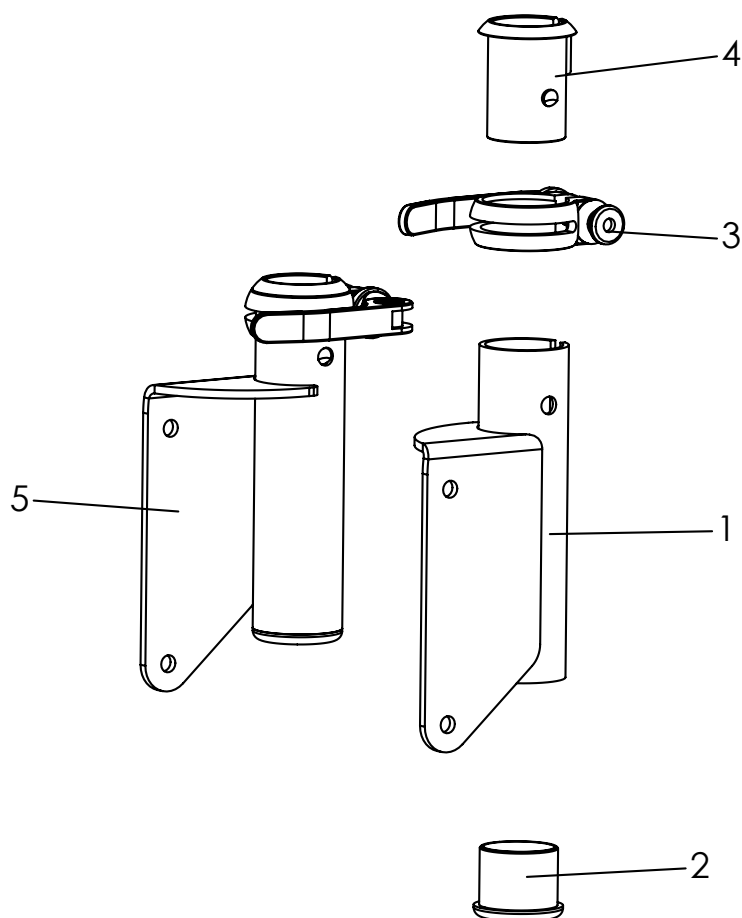


Pos	Artikelnummer	Artikelbezeichnung	Menge	ME
1-17	3245-56SBE	Schiebegriffe, komplett	1	Set
1	1143-0005	Griffgummi D25x120	2	St
2	3245-6511-007	Schiebegriff lang, schwarz eloxiert	2	St
3	1134-0006	Stativfeder B141 7,67x9,4	2	St
4*	3245-5150E	Griffhalter links, komplett	1	St
5*	3245-5170E	Griffhalter rechts, komplett	1	St
6	3245-52SB-015	Schiebetraverse, Feinstruktur, schwarz	1	St
7	1024-0620	Senkschraube M6x20	4	St
8	1051-0006	Scheibe A6,4	4	St
9	1042-0006	Sechskantmutter selbstsichernd M6	4	St
10-16	3245-57SBE	Querrohr, komplett	1	St
10	3245-57SB-015	Querrohr, Feinstruktur, schwarz	1	St
11	3245-5711	Reduzierhülse	2	St
12	1145-0001-015	Rohrverbinderhälfte 25/25 mit Bohrung 4,2	2	St
13	1062-0412	Blindniet F4x12	2	St
14	1145-0002-015	Rohrverbinder 25/25	2	St
15	1021-0820	Zylinderschraube M8x20	2	St
16	1049-0067	Biloc-Mutter M8	2	St

* Für Einzelteile siehe Seite 15.

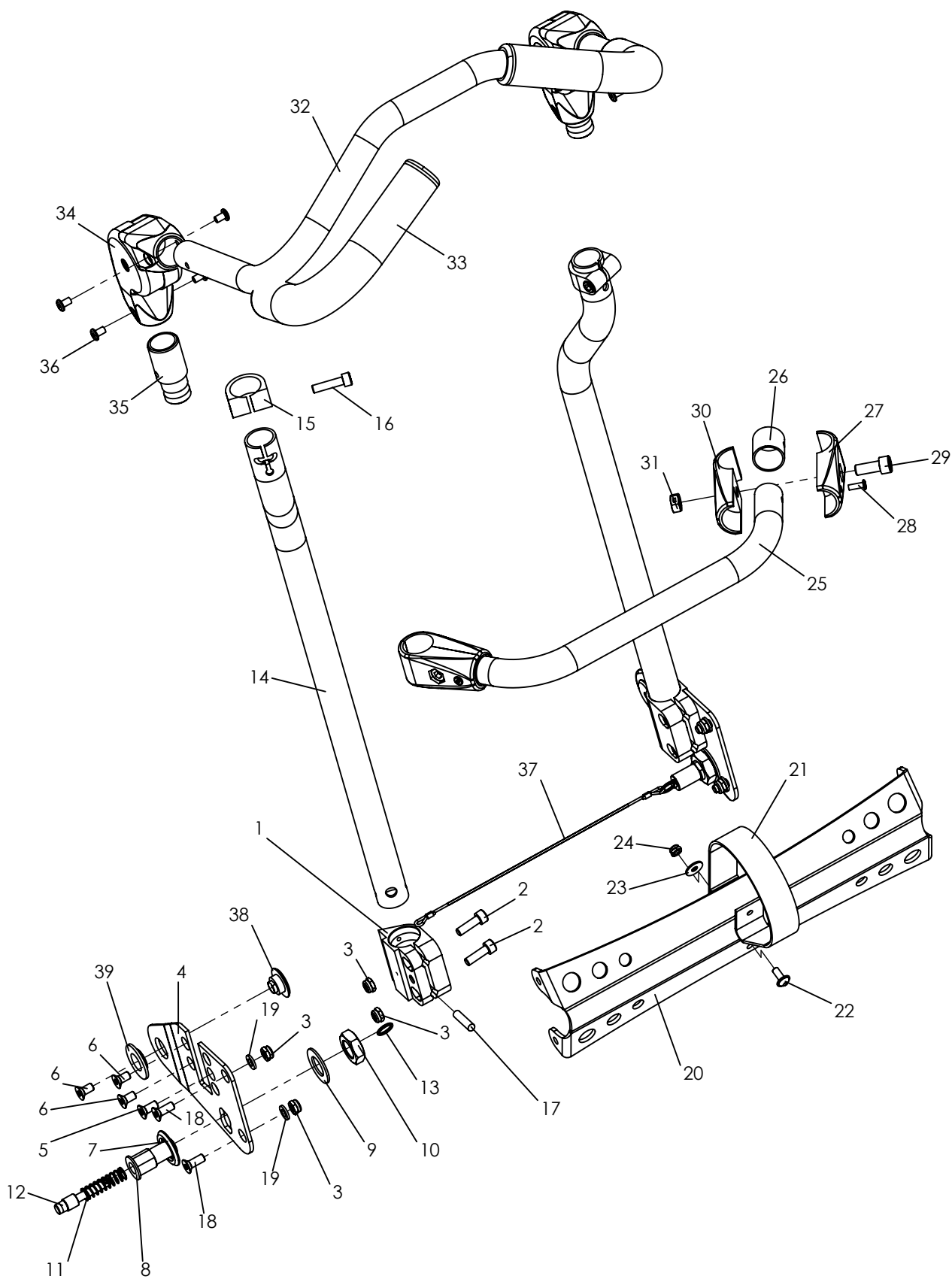
Pos. 15 Zylinderschraube M8x20 max. mit 15 Nm festziehen!!

Ersatzteile



Pos	Artikelnummer	Artikelbezeichnung	Menge	ME
1-4	3245-5150E	Griffhalter links komplett	1	St
2-5	3245-5170E	Griffhalter rechts komplett	1	St
1	3245-5160-015	Griffhalter links , Feinstruktur, schwarz	1	St
2	3301-1530	Bundbuchse	1	St
3	1129-0007	Klemmring mit Schnellspanner	1	St
4	3301-1240	Klemmbuchse	1	St
5	3245-5170-015	Griffhalter rechts, Feinstruktur, schwarz	1	St

Ersatzteile



Ersatzteile

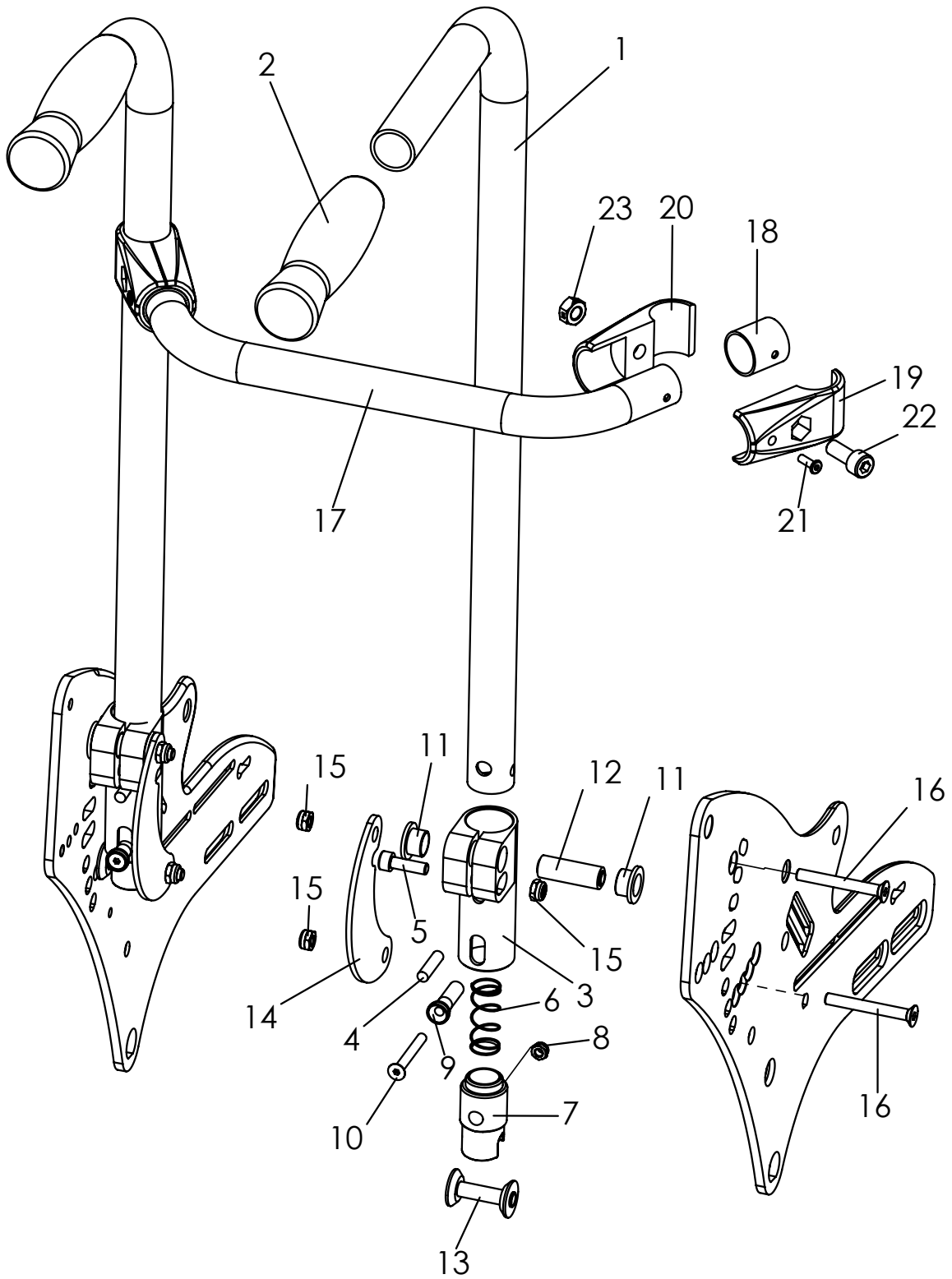
Pos	Artikelnummer	Artikelbezeichnung	Menge	ME
	3248-30SBE	Schiebebügel, winkelverstellbar und abklappbar	1	Set
1	3248-3511-007	Schiebebügelaufnahme, schwarz eloxiert	2	St
2	1021-0620	Zylinderschraube M6x20	4	St
3	1042-0006	Sechskantmutter selbstsichernd M6	8	St
4	3248-3512-015	Rückenbasisplatte links, Feinstruktur, schwarz	1	St
	3248-3513-015	Rückenbasisplatte rechts, Feinstruktur, schwarz	1	St
5	1024-0614	Senkschraube M6x14	2	St
6	1024-0612	Senkschraube M6x12	6	St
7	3248-3013	Anlaufscheibe	2	St
8	3246-1145	Riegelgehäuse	2	St
9	1052-0016	Federscheibe B16	2	St
10	1040-0016	Sechskantmutter M 16 x 1.5 (Feingewinde)	2	St
11	1131-0070	Druckfeder D-162	2	St
12	3240-2422	Riegelgehäuse	2	St
13	1129-0036	Schlüsselring	2	St
14	3245-3113-007	Schiebebügelunterteil, schwarz eloxiert	2	St
15	3240-5553-007	Klemmring schwarz eloxiert, schwarz eloxiert	2	St
16	1021-0625	Zylinderschraube M6x25	2	St
17	1071-0624-007	Zylindertstift, schwarz eloxiert	2	St
18	1024-0616	Senkschraube M6x16	4	St
19	1051-0006	Scheibe A6,4	6	St
20	3248-36SB-015	Traverse	1	St
21	1512-0012	PP-Gurt 25x350, Auslösegurt	1	St
22	1030-0512	Linsenflansch M5x12	1	St
23	1055-0005	Scheibe A5,3	1	St
24	1042-0005	Sechskantmutter selbstsichernd M5	1	St
25-31	3245-36SB	Querbügel, komplett, Feinstruktur, schwarz	1	St
25	3245-36SB-015	Querbügel, Feinstruktur, schwarz	1	St
26	3245-5711	Reduzierhülse	2	St
27	1145-0001-015	Rohrverbinder 25/25 mit Bohrung 4,2mm, Feinstruktur, schwarz	1	St
28	1062-0412	Blindniete 4x12	2	St
29	1021-0820	Zylinderschraube M8x20	2	St
30	1145-0002-015	Rohrverbinder 25/25, Feinstruktur, schwarz	2	St
31	1049-0067	Biloc-Mutter M8	2	St
32-36	3240-5660E	Schiebebügeloberteil Komplett Gr.2 SB 36, 40, 44	1	St
32	3240-5662-015	Schiebebügeloberteil Gr. 2 schwarz	1	St
33	1143-0002	Griffüberzug EVA schwarz d30 x 260	2	St
34	1129-0009	Rastergelenke 25x22	1	Paar
35	3240-5554	Koppelwelle	2	St
36	1062-0508	Blindniet F5x8	8	St
37	3248-308X	Auslösedrahtseil für Schiebebügel winkelverstellbar	1	St
38	3245-2614	Lagerachse Rückenlehne	2	St
39	3245-2613	Bundbuchse 30x18x15	2	St

SB =	36	40	44	
X =	7	8	9	
Bei Bestellung bitte SB angeben!				

Pos. 29

Zylinderschraube M8x20 max. mit 15 Nm festziehen!!

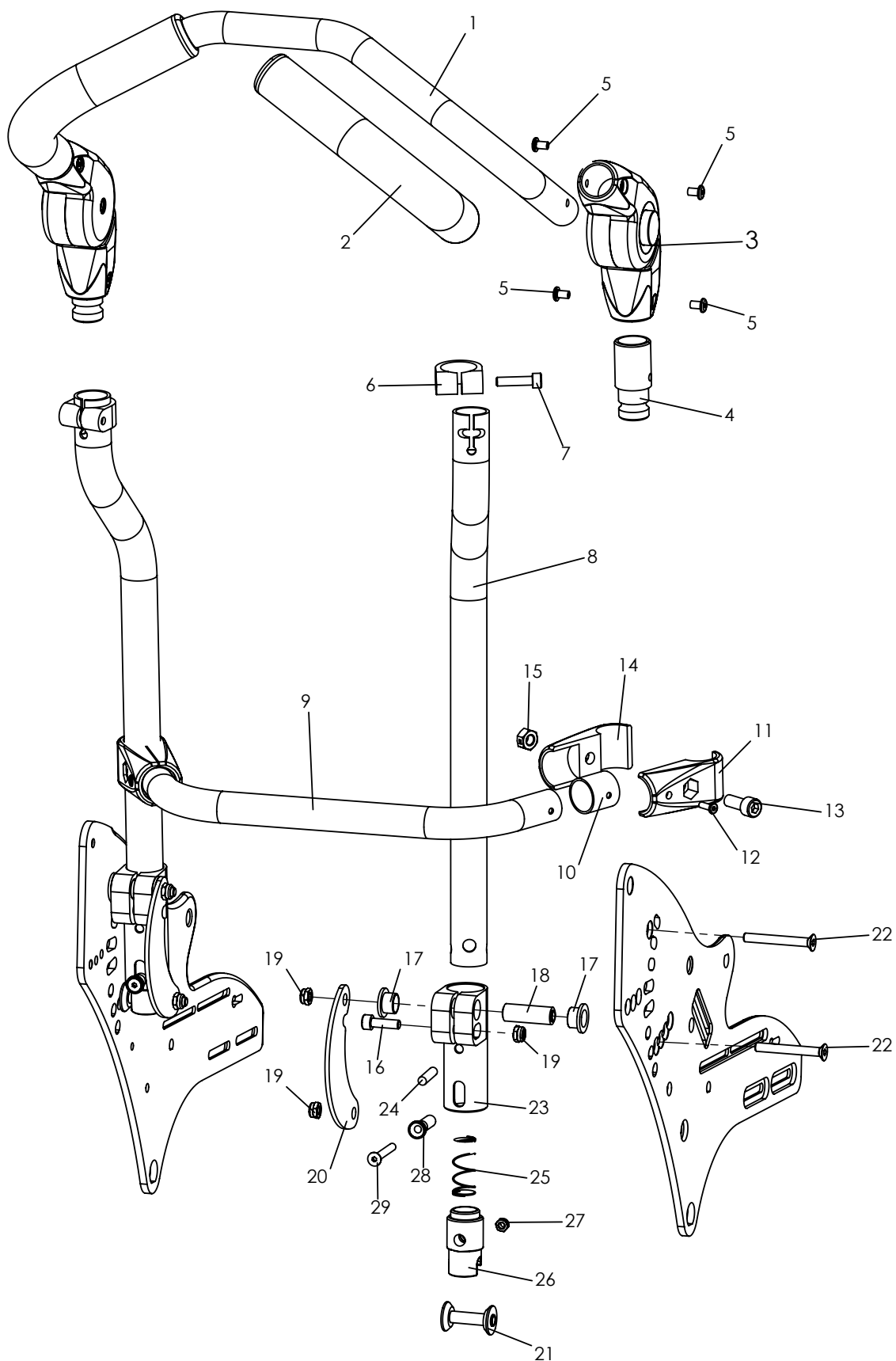
Ersatzteile



Ersatzteile

Pos	Artikelnummer	Artikelbezeichnung	Menge	ME
1-23	3245-35SBE	Schiebegriffe, abklappbar	1	Set
1-2	3245-5610E	Schiebegriff	1	St
1	3240-5311-007	Schiebegriff lang, eloxiert schwarz	2	St
2	1143-0004	Handgriff d25x120	2	St
3-16	3245-3010E-007	Schiebebügelaufnahme, komplett	2	St
3	3245-3011-007	Schiebebügelaufnahme	2	St
4	1071-0624	Zylinderstift DIN 7 6 M6x24	2	St
5	1021-0620	Zylinderschraube M6x20	2	St
6	1131-0064	Druckfeder D-142A	2	St
7	3245-5112	Riegelklaue	2	St
	3245-5113	Riegelklaue Alu (für Transportsicherung)	2	St
8	1042-0005	Sechskantmutter selbstsichernd M5	1	St
9	3245-3013	Auslöser	2	St
10	1024-0540	Senkschraube M5 x 40	2	St
11	3245-3019	Bundbuchse 20x14x12xH10	4	St
12	3245-3015	Lagerachse	2	St
13	3245-3014	Riegelwelle	2	St
14	3245-3016-015	Stützstrebe, Feinstruktur, schwarz	2	St
15	1042-0006	Sechskantmutter selbstsichernd M6	6	St
16	1024-0650	Senkschraube M6x50	4	St
17-23	3245-36SBE	Querbügel komplett	1	St
17	3245-36SB-015	Querbügel SB , Feinstruktur, schwarz	1	St
18	3245-5711	Reduzierhülse	2	St
19	1145-0001-015	Rohrverbinder 25/25 mit Bohrung 4,2	2	St
20	1145-0002-015	Rohrverbinderhälfte 25/25	2	St
21	1062-0412	Blindniete F4x12	2	St
22	1021-0820	Zylinderschraube M8x20	2	St
23	1049-0067	BILOC-Mutter M8	2	St
	Pos. 22	Zylinderschraube M8x20 max. mit 15 Nm festziehen!!		

Ersatzteile



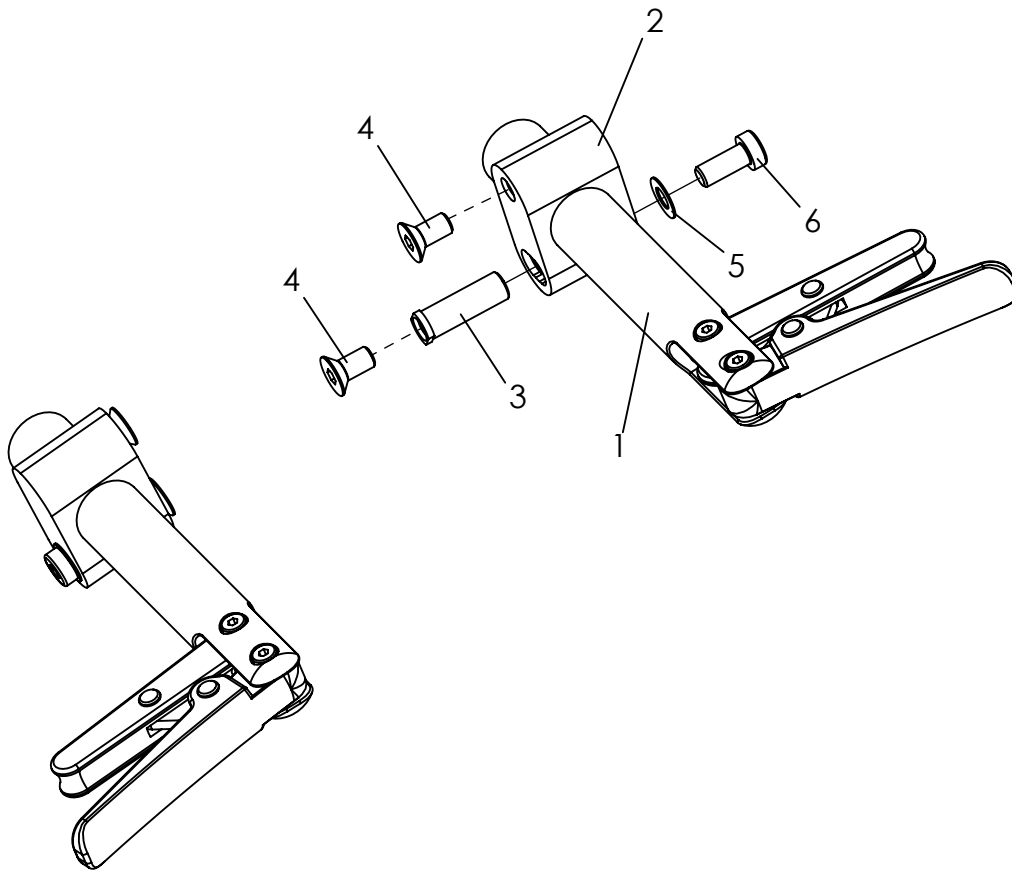
Ersatzteile

Pos	Artikelnummer	Artikelbezeichnung	Menge	ME
1-29	3245-30SBE	Schiebebügel, abklappbar	1	Set
1-5	3240-5560E	Schiebebügeloberteil Komplett Gr. 2 SB 36 bis 40	1	St
1	3240-5562-015	Schiebebügeloberteil Gr. 2, Feinstruktur, schwarz	1	St
2	1143-0002	Griffüberzug EVA	2	St
3	1129-0009	Rastergelenke	1	Paar
4	3240-5554	Koppelwelle	2	St
5	1062-0508	Blindniete F5x8	8	St
6	3240-5553-007	Klemmring, schwarz eloxiert	2	St
7	1021-0625	Zylinderschraube M6x25	2	St
8	3245-3113-007	Schiebebügelunterteil, schwarz eloxiert	2	St
9-15	3245-36SBE	Querbügel, komplett	1	St
9	3245-36SB-015	Querbügel, Feinstruktur, schwarz	1	St
10	3245-5711	Reduzierhülse	2	St
11	1145-0001-015	Rohrverbinderhälfte T-90° 25/25 mit Bohrung 4,2	1	St
12	1062-0412	Blindniet F4x12	2	St
13	1021-0820	Zylinderschraube M8x20	2	St
14	1145-0002-015	Rohrverbinderhälfte T-90° 25/25	1	St
15	1049-0067	Billoc-Mutter M8	2	St
16-29	3245-3010E	Schiebebügelaufnahme, komplett, schwarz eloxiert	2	St
16	1021-0620	Zylinderschraube M6x20	2	St
17	3245-3019	Bundbuchse 20x14x12xH10	4	St
18	3245-3015	Lagerachse	2	St
19	1042-0006	Sechskantmutter selbstsichernd M6	6	St
20	3245-3016-015	Stützstrebe, Feinstruktur, schwarz	2	St
21	3245-3014	Riegelwelle	2	St
22	1024-0650	Senkschraube M6x50	4	St
23	3245-3011-007	Schiebebügelaufnahme, schwarz eloxiert	2	St
24	1071-0624	Zylinderstift M6x24	2	St
25	1131-0064	Druckfeder D-142A	2	St
26	3245-5112	Riegelklaue	2	St
	3245-5113	Riegelklaue Alu (für Transportsicherung)	2	St
27	1042-0005	Sechskantmutter selbstsichernd M5	2	St
28	3245-3013	Auslöser	2	St
29	1024-0540	Senkschraube 5x40	2	St

Pos. 13

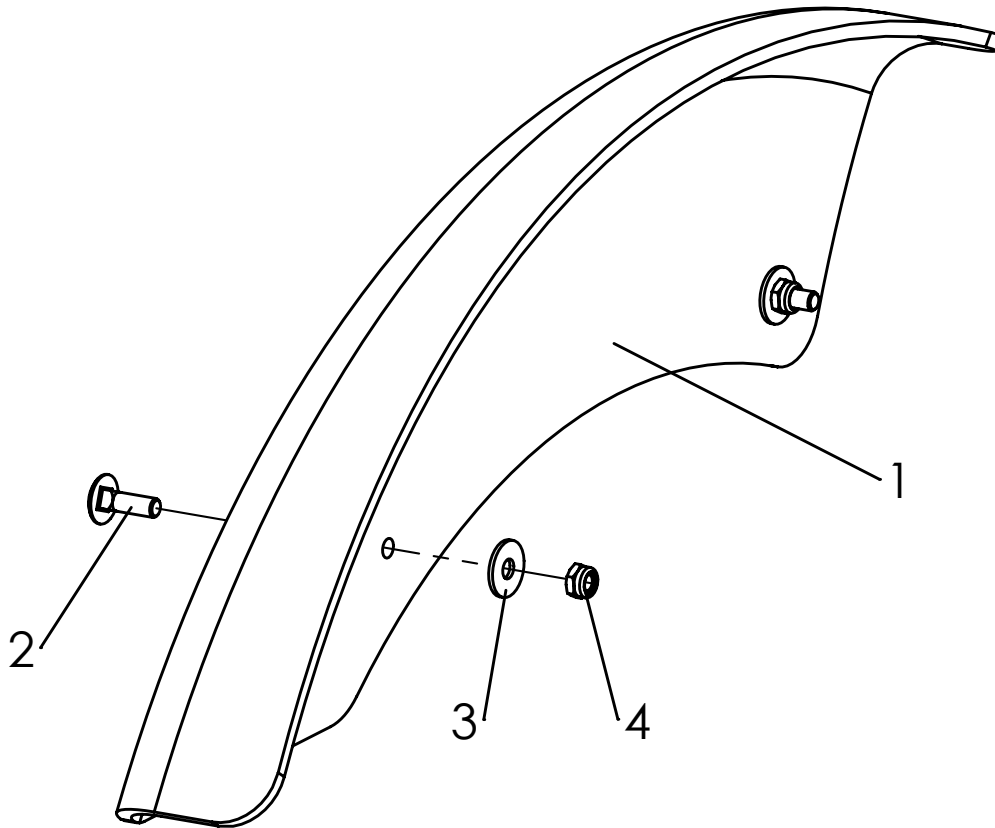
Zylinderschraube M8x20 max. mit 15 Nm festziehen!!

Ersatzteile



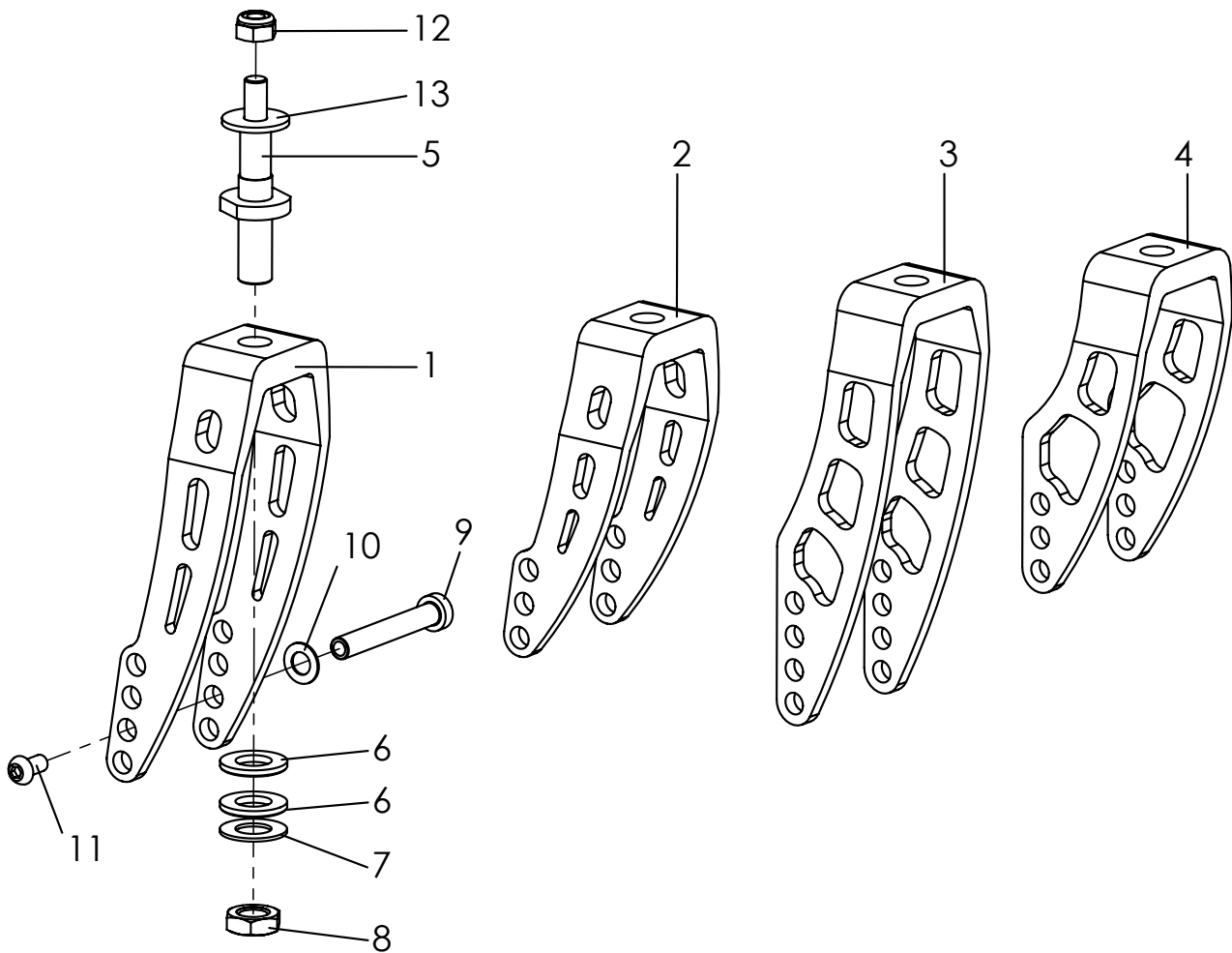
Pos	Artikelnummer	Artikelbezeichnung	Menge	ME
1-6	3249-1700E	Bremse HOGGI light	1	Paar
1	3257-1710E	Bremse HOGGI light, links, Abgebildet, (ohne Klemme)	1	St
	3257-1720E	Bremse HOGGI light, rechts (ohne Klemme)	1	St
2	3249-1721-007	Klemme Bremshalter	1	St
3	3275-1731	Lager Klemme Bremshalter	1	St
4	1024-0612	Senkschraube M6x12	2	St
5	1052-0006	Federscheibe B6	1	St
6	1022-0614	Zylinderschraube M6x14	1	St

Ersatzteile



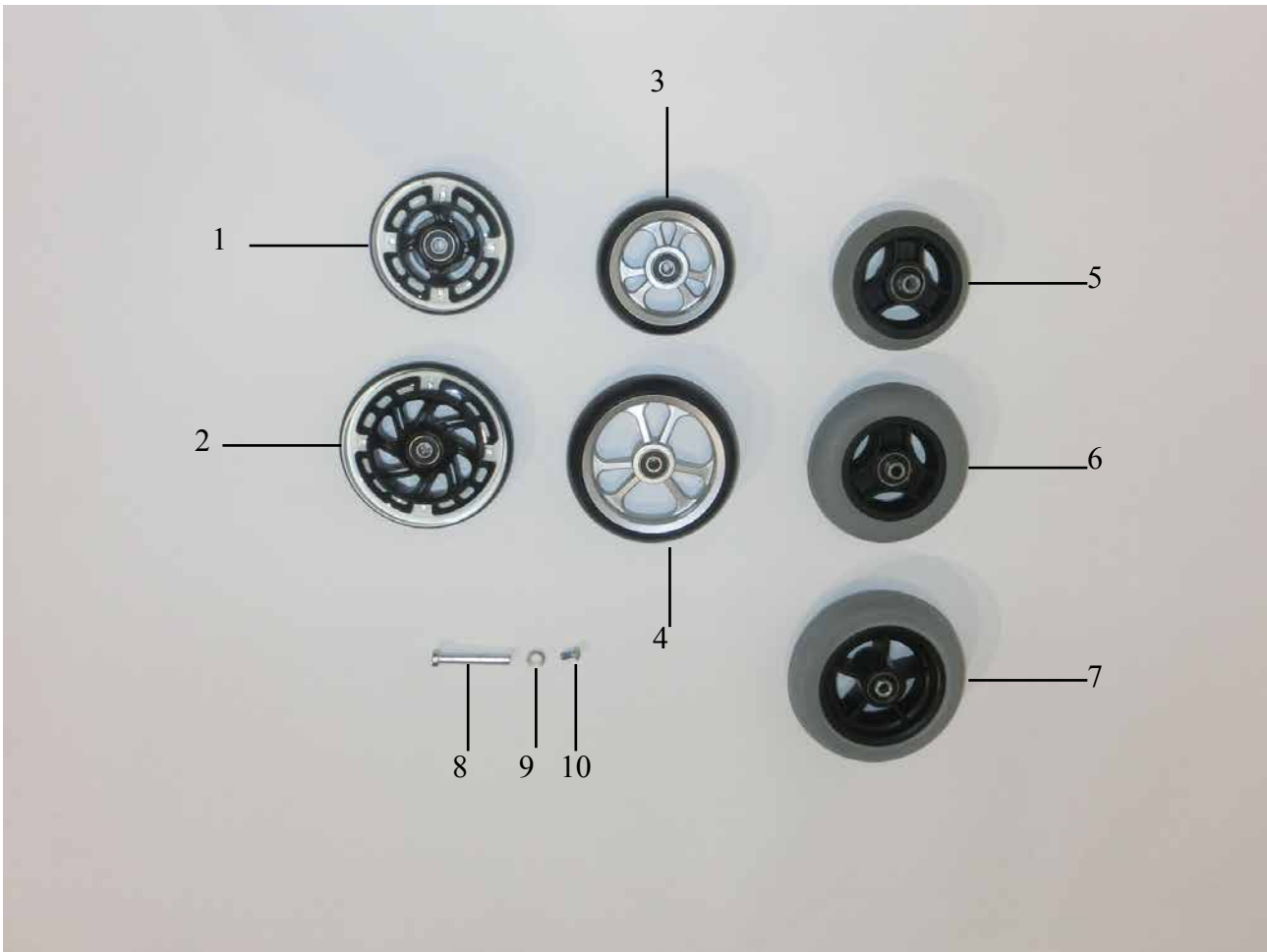
Pos	Artikelnummer	Artikelbezeichnung	Menge	ME
1-4	3248-1602	Radabdeckung 22"	1	Set
	3248-1604	Radabdeckung 24"	1	Set
	3248-1603	Radabdeckung Breit 22" für 3° Sturtz	1	Set
	3248-1605	Radabdeckung Breit 24" für 3° Sturtz	1	Set
1	3248-1632	Radabdeckung einfach, links 22"	1	St
	3248-1642	Radabdeckung einfach, rechts 22"	1	St
	3248-1652	Radabdeckung einfach, links 24"	1	St
	3248-1662	Radabdeckung einfach, rechts 24"	1	St
	3248-1634	Radabdeckung Breit, links, 22" für 3° Sturtz	1	St
	3248-1644	Radabdeckung Breit, rechts, 22" für 3° Sturtz	1	St
	3248-1654	Radabdeckung Breit, links, 24" für 3° Sturtz	1	St
	3248-1664	Radabdeckung Breit, rechts, 24" für 3° Sturtz	1	St
2	1026-0516	Flachrundschrabe M5x16	4	St
3	1055-0005	Scheibe verz DIN/ISO 9021 A5,3	4	St
4	1042-0005	Sechskantmutter selbstsichernd M5	4	St

Ersatzteile



Pos	Artikelnummer	Artikelbezeichnung	Menge	ME
1	1281-0011-007	Lenkgabelaufnahme, Lang, schwarz eloxiert, CLASSIC 200	1	St
2	1281-0010-007	Lenkgabelaufnahme, Kurz, schwarz eloxiert, CLASSIC 150	1	St
3	1281-0017-007	Lenkgabelaufnahme, Lang, schwarz eloxiert	1	St
4	1281-0016-007	Lenkgabelaufnahme, Kurz, schwarz eloxiert	1	St
5	1205-0007	Lenkgabelachse	1	St
6	1051-0012	Scheibe	2	St
7	1052-0012	Federscheibe B12	1	St
8	1043-0012	Sechskantmutter M12	1	St
9	1205-0009	Radachse L 54	1	St
10	1052-0008	Federscheibe B8	1	St
11	1029-6001	Linsenschraube Tuff-Lock	1	St
12	1042-0008	Sechskantmutter selbstsichernd, M8	1	St
13	1113-0071	Dämpfungsscheibe Kunststoff schwarz	1	St

Ersatzteile



Pos	Artikelnummer	Artikelbezeichnung	Menge	ME
1	1249-0005	Skaterrolle mit Leuchtdioden 100x24 Achse max. 5 Nm anziehen	2	St
2	1249-0006	Skaterrolle mit Leuchtdioden 125x24 Achse max. 5 Nm anziehen	2	St
3	1221-0024	PU-Rad mit Kunststoffelge 100x34	2	St
4	1221-0025	PU-Rad mit Kunststoffelge 125x34	2	St
5	1250-0002	Rad mit Vollgummireifen 100x32	2	St
6	1250-0003	Rad mit Vollgummireifen 125x32	2	St
7	1250-1440	Rad mit Vollgummireifen 140x40	2	St
8	1205-0009	Radachse L54	2	St
9	1052-0008	Federscheibe B8	2	St
10	1029-6001	Linsenschraube M6x12 mit Tufflock	2	St
	1205-0047	Distanzrohr für Skaterrollen und Design-Kunststof	2	St

Ersatzteile



Pos	Artikelnummer	Artikelbezeichnung	Menge	ME
1	1211-0007	Luftrad 20"x1 HOGGI light ohne Greifreifen	2	St
	1211-0008	Luftrad 22"x1 HOGGI light ohne Greifreifen	2	St
	1211-0009	Luftrad 24"x1 HOGGI light ohne Greifreifen	2	St
	1221-0009	PU-Rad 20"x1 3/8 HOGGI light, ohne Greifreifen	2	St
	1221-0010	PU-Rad 22"x1 3/8 HOGGI light, ohne Greifreifen	2	St
	1221-0011	PU-Rad 22"x1 3/8 HOGGI light, ohne Greifreifen	2	St
	2	1205-0010	Adapter mit Mutter M16x1 für Quick-Release-Achse 12/45mm	2
3	1205-0014	Quick Release Achse 12 x 98 mm	2	St
<i>Ersatzteile</i>				
	1201-0003	Schlauch für Laufrad 20x1 - Autoventil	2	St
	1201-0004	Schlauch für Laufrad 22x1 - Autoventil	2	St
	1201-0005	Schlauch für Laufrad 24x1 - Autoventil	2	St
	1201-0006	Felgenband 20"	2	St
	1201-0007	Felgenband 22"	2	St
	1201-0008	Felgenband 24"	2	St
	1200-0003	Decke 20x1" grau	2	St
	1200-0006	Decke 22x1" RightRun HS 387, light	2	St
	1200-0007	Decke 24x1" RightRun HS 387, light	2	St
	1203-0005	Pu-Reifen 20x1" 3/8", grau	2	St
	1203-0006	Pu-Reifen 22x1", grau	2	St
	1203-0007	Pu-Reifen 24x1", grau	2	St

Für Greifreifen siehe Seite 27.

Ersatzteile



Pos	Artikelnummer	Artikelbezeichnung	Menge	ME
1	1204-0006	Aluminiumgreifreifen 20" silber eloxiert, Anbau standard	2	St
	1204-0007	Aluminiumgreifreifen 22" silber eloxiert, Anbau standard	2	St
	1204-0008	Aluminiumgreifreifen 24" silber eloxiert, Anbau standard	2	St
2	1204-0019	Aluminiumgreifreifen 20" silber eloxiert "hoch"	2	St
	1204-0020	Aluminiumgreifreifen 22" silber eloxiert "hoch"	2	St
	1204-0021	Aluminiumgreifreifen 24" silber eloxiert "hoch"	2	St
3	1204-0009	Edelstahl-Greifreifen 20" Anbau standard	2	St
	1204-0010	Edelstahl-Greifreifen 22" Anbau standard	2	St
	1204-0011	Edelstahl-Greifreifen 24" Anbau standard	2	St
4	1204-0022	Edelstahl-Greifreifen 20" "hoch"	2	St
	1204-0023	Edelstahl-Greifreifen 22" "hoch"	2	St
	1204-0024	Edelstahl-Greifreifen 24" "hoch"	2	St

(Greifreifen 20" und 22" mit 4 befestigungs-Punkten)

(Greifreifen 24" mit 4 befestigungs-Punkten)

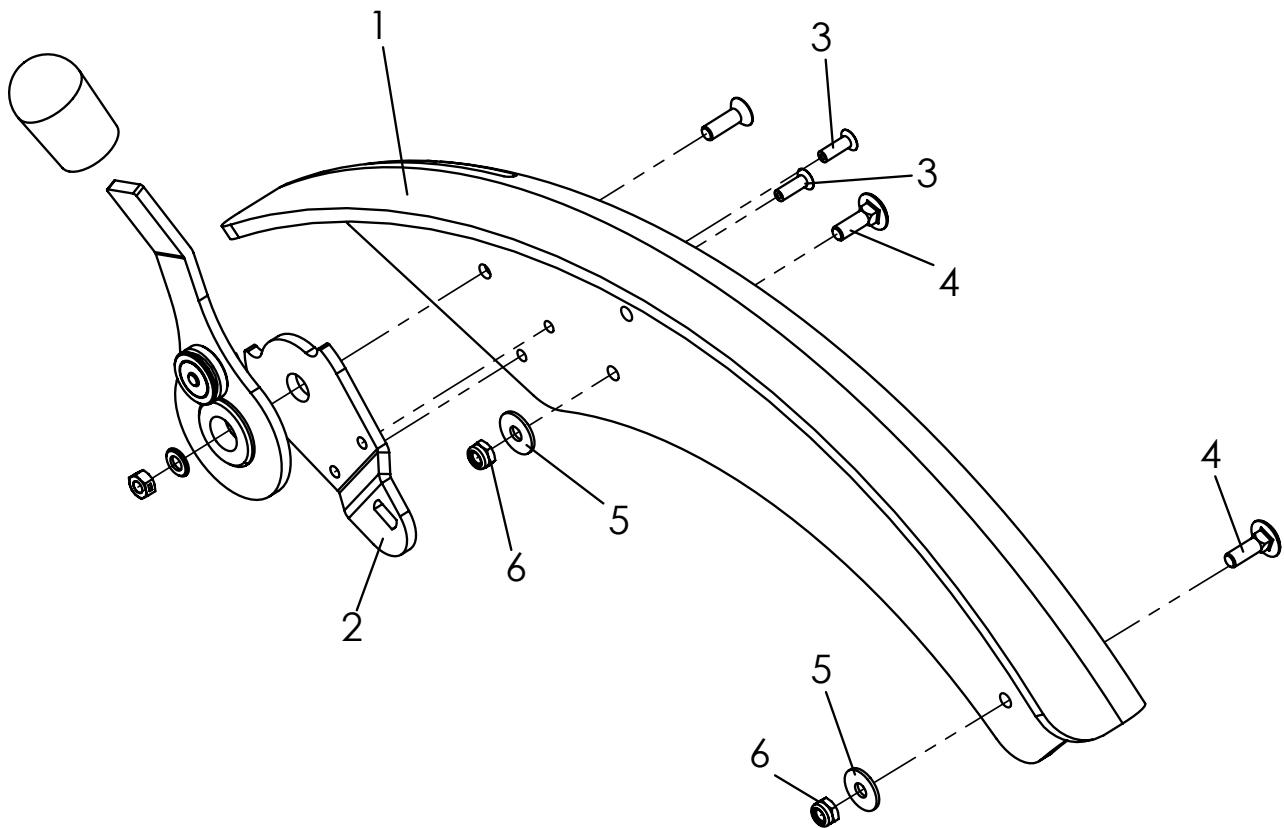
Ersatzteile



Ersatzteile

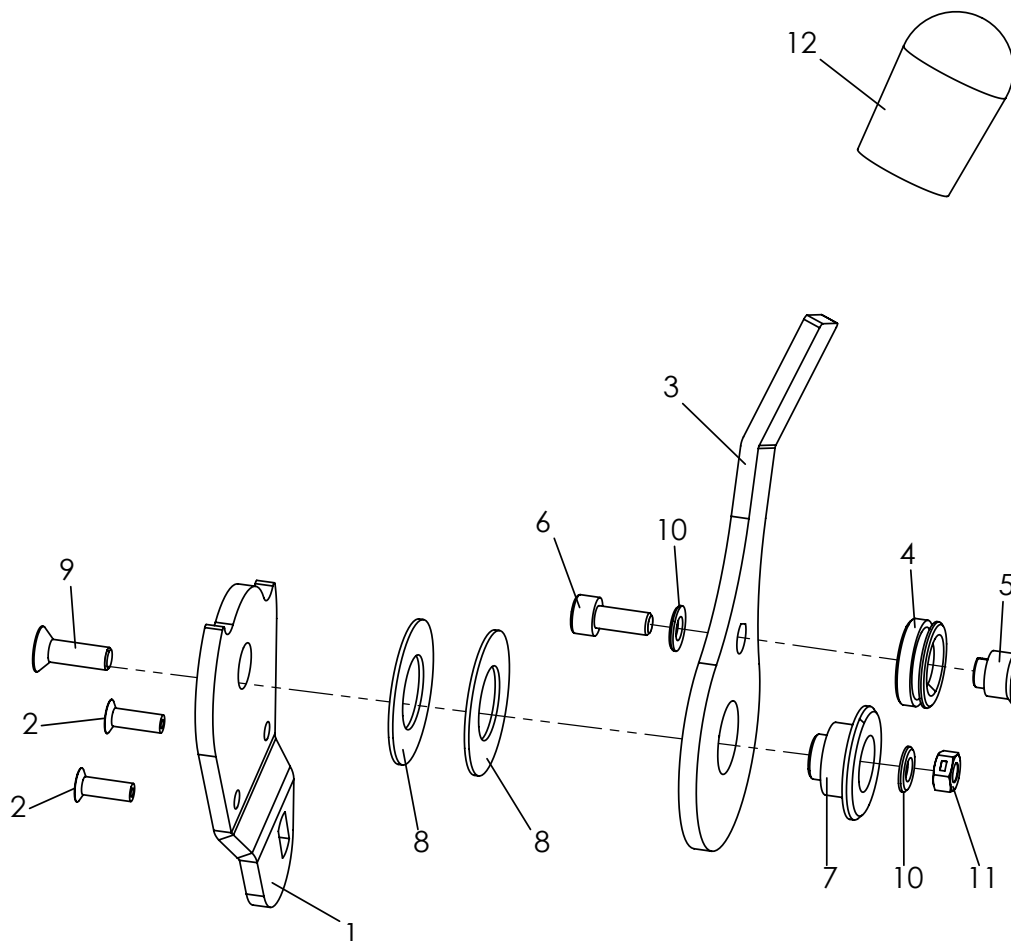
Pos	Artikelnummer	Artikelbezeichnung	Menge	ME
1-5	1219-0013	Luftrad 20"x1 HOGGI light mit Trommelbr. links, ohne Greifreifen	1	St
	1219-0014	Luftrad 20"x1 HOGGI light mit Trommelbr. rechts, ohne Greifreifen	1	St
	1219-0015	Luftrad 22"x1 HOGGI light mit Trommelbr. links, ohne Greifreifen	1	St
	1219-0016	Luftrad 22"x1 HOGGI light mit Trommelbr. rechts, ohne Greifreifen	1	St
	1219-0017	Luftrad 24"x1 HOGGI light mit Trommelbr. links, ohne Greifreifen	1	St
	1219-0018	Luftrad 24"x1 HOGGI light mit Trommelbr. rechtss, ohne Greifreifen	1	St
	1221-0003	PU-Rad 20"x1 3/8 HOGGI ight mit Trommelbr. links, ohne Greifreifen	1	St
	1221-0004	PU-Rad 20"x1 3/8 HOGGI ight mit Trommelbr. rechts, ohne Greifreifen	1	St
	1221-0005	PU-Rad 22"x1 3/8 HOGGI ight mit Trommelbr. links, ohne Greifreifen	1	St
	1221-0006	PU-Rad 22"x1 3/8 HOGGI ight mit Trommelbr. rechts ohne Greifreifen	1	St
	1221-0007	PU-Rad 24"x1 3/8 HOGGI ight mit Trommelbr. links, ohne Greifreifen	1	St
	1221-0008	PU-Rad 24"x1 3/8 HOGGI ight mit Trommelbr. rechtss, ohne Greifreifen	1	St
	2	1205-0022	Quick Release Achse 12 x 108 mm	1
3	1205-0051	Adapter mit Mutter M16x1 für Quick-Release-Achse 12/57mm	2	St
4	1059-0002	Stützscheibe 16x22x1,5	2	St
5	1205-0031	Bremsanker links	2	St
	1205-0032	Bremsanker rechts	1	St
6	1052-0016	Federscheibe B16	2	St
7	1205-0015	Distanzbuchse 25x16.2x15, für 3 und 6°	2	St
8	1205-0016	Distanzbuchse 25x16.2x20, für 9°	2	St
9-11	1209-0001	Bowdenzugset 1,5m	2	St
12	1205-0029	Klemmnippel D8x15mm	2	St
13	1205-0030	Stellschraube M6x30mm mit Kontermutter und Halter	2	St
14	1205-0035	Bremsankerstützplatte	2	St
15	1029-0635	Linsenschraube M6x35, für 9°	2	St
16	1022-0625	Zylinderschraube M6x25, für 3 und 6°	2	St
17	1042-0006	Sechskantmutter selbstsichernd M6	2	St
18	1209-0026	Bremshebel 36° manuell rastend 25 mm (Für Schiebegriffe)	2	St
	1209-0030	Bremshebel 36° manuell rastend 22 mm (Für Schiebebühgel)	2	St
19	1205-0055	Bowdenzugführung	2	St
20	1089-0004	Kabelbinder schwarz, TY 525 MXR, 4,75-5 x 180 lang	4	St

Ersatzteile



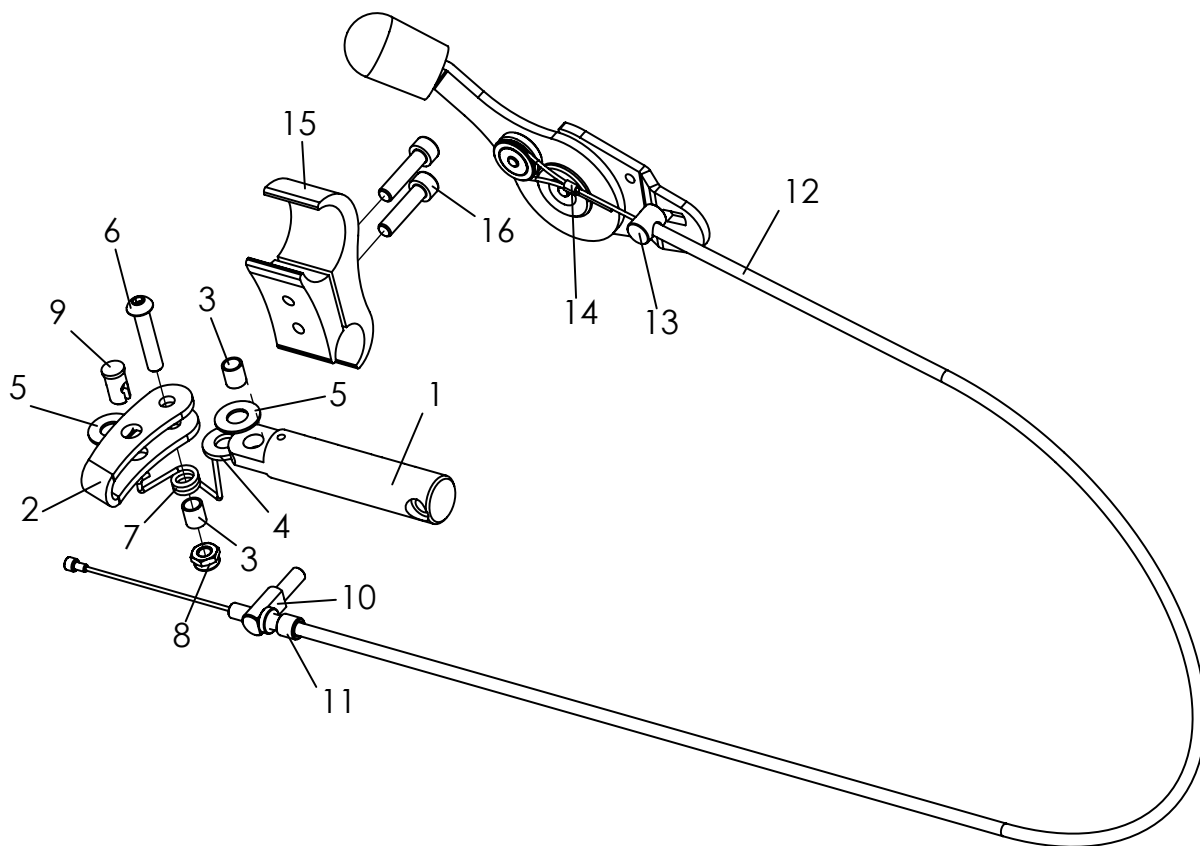
Pos	Artikelnummer	Artikelbezeichnung	Menge	ME
1-3	3248-1611E	Radabdeckung für Integrierte Bremse 20" links	1	St
	3248-1621E	Radabdeckung für Integrierte Bremse 20" rechts	1	St
	3248-1631E	Radabdeckung für Integrierte Bremse 22" links	1	St
	3248-1641E	Radabdeckung für Integrierte Bremse 22" rechts	1	St
	3248-1651E	Radabdeckung für Integrierte Bremse 24" links	1	St
	3248-1661E	Radabdeckung für Integrierte Bremse 24" rechts	1	St
	3248-1633E	Radabdeckung breit, für 3° -Sturtz für Integrierte Bremse 22" links	1	St
	3248-1643E	Radabdeckung breit, für 3° -Sturtz für Integrierte Bremse 22" rechts	1	St
	3248-1653E	Radabdeckung breit, für 3° -Sturtz Integrierte Bremse 24" links	1	St
	3248-1663E	Radabdeckung breit, für 3° -Sturtz Integrierte Bremse 24" rechts	1	St
2	3251-1741	Grundplatte Bremshebel links, <i>abgebildet</i>	1	St
	3251-1751	Grundplatte Bremshebel rechts	1	St
3	1063-0412	Blindniete S4x12	2	St
4	1026-0516	Flanschrundschaube 5x16	2	St
5	1055-0005	Scheibe A5,3	2	St
6	1042-0005	Sechskantmutter, selbstsichernd M5	2	St

Ersatzteile



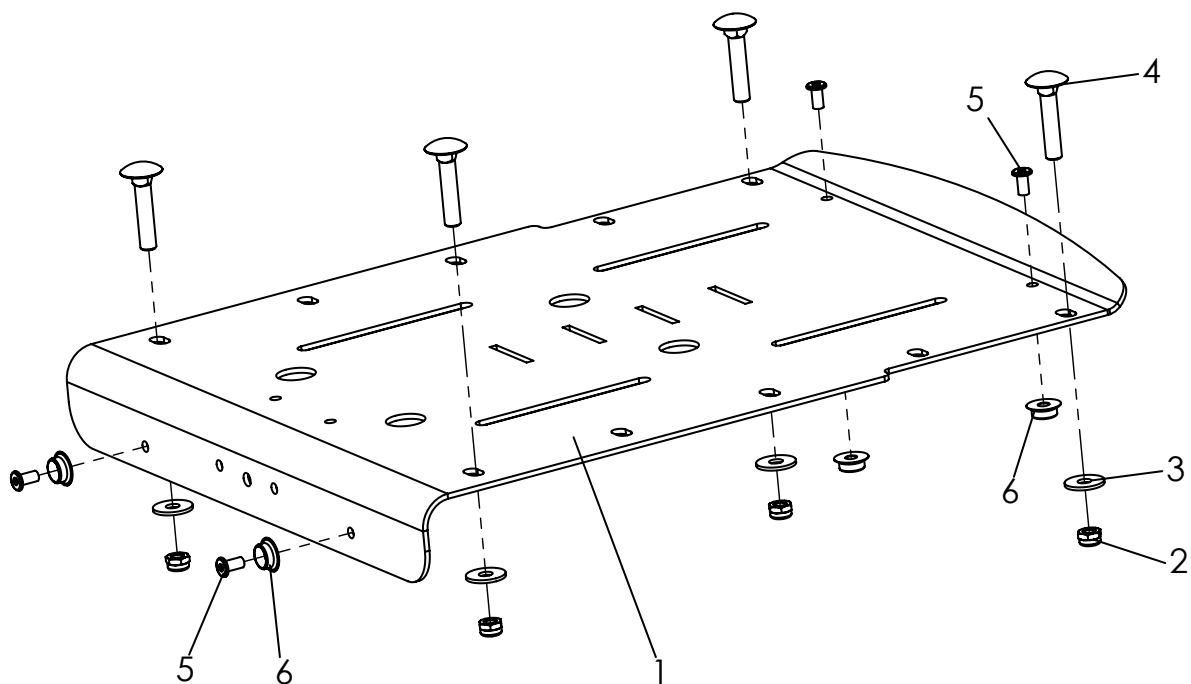
Pos	Artikelnummer	Artikelbezeichnung	Menge	ME
1-12	3240-1740E	Bremshebel, links, Abbildung	1	St
	3240-1750E	Bremshebel, rechts	1	St
1	3251-1741	Grundplatte Bremshebel links	1	St
	3251-1751	Grundplatte Bremshebel rechts	1	St
2	1063-0412	Blindniete S4x12	2	St
3	3240-1742-015	Bremshebel, Feinstruktur, schwarz	1	St
4	3240-1747	Seilrolle	1	St
5	3240-1745	Seilzuglager	1	St
6	1021-0512	Zylinderschraube 5x12	1	St
7	3240-1743	Hebellager	1	St
8	1113-0048	Scheibe PA-Natur 32x16,5x1	2	St
9	1024-0516	Senkschraube M5x16	1	St
10	1051-0005	Scheibe 5.3	2	St
11	1049-0066	B-Loc-Mutter M5	1	St
12	1209-0014	Griffgummi Bremshebel	1	St

Ersatzteile



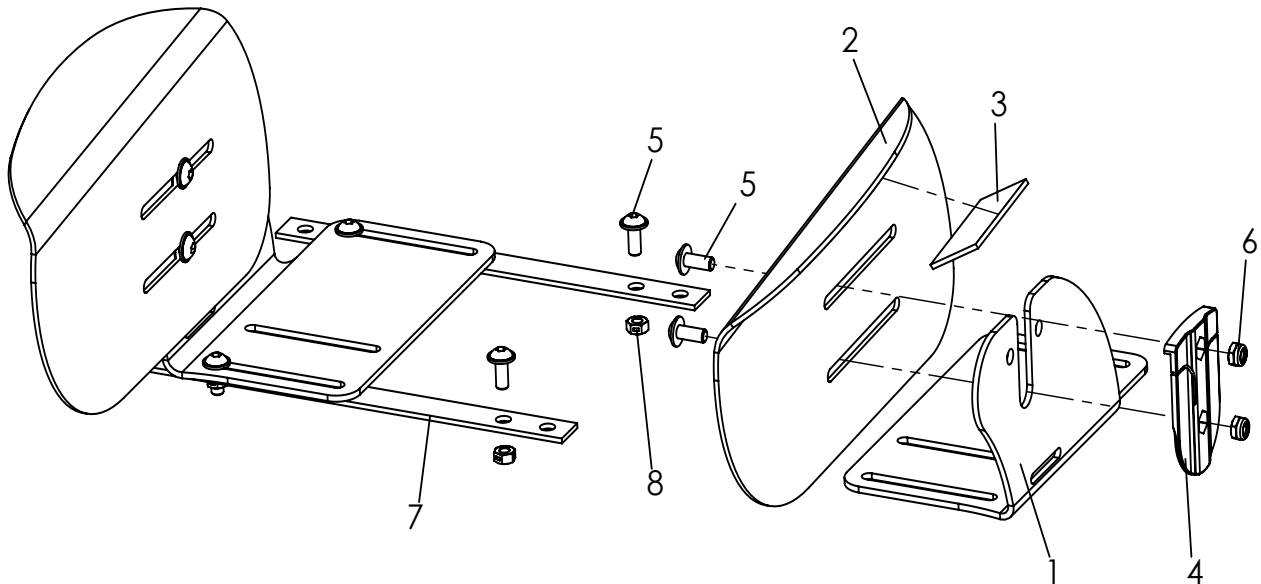
Pos	Artikelnummer	Artikelbezeichnung	Meng.	ME
1-9	3240-1710E	Bremse links, Abbildung	1	St
	3240-1720E	Bremse rechts	1	St
1	3240-1711-006	Bremshebelhalter, eloxiert	1	St
2	3240-1712-006	Bremsbügel, eloxiert	1	St
3	1114-0055	Buchse	2	St
4	1113-0035	Scheibe PA 18x8,4x2 schwarz	1	St
5	1113-0003	ScheibePA 18x8,4x1 schwarz	2	St
6	1029-0630	Linsenschraube M6x30	1	St
7	3240-1761	Rückholfeder, links	1	St
	3240-1762	Rückholfeder, rechts	1	St
8	1042-0006	Sechskantmutter selbstsichernd M6	1	St
9	1099-0014	Lötrippelaufnahme	1	St
10-14	1209-0025E	Bremskabel für		2 St
		<i>Swingbo VTI</i>		
	3240-1713	Querbolzen	1	St
	1099-0003	Spannschraube für Ausenbowde	1	St
	1209-0012	Bremskabel	1	St
	3240-1748	Bowdenlager	1	St
	1089-0005	Seilklemme	1	St
15-16	3251-1733E-007	Klemme 30-19, schwarz eloxiert	1	Set
	3251-1733-007	Klemme 30-19, schwarz eloxiert	2	St
	1021-0625	Zylinderschraube M6x25	2	St

Ersatzteile



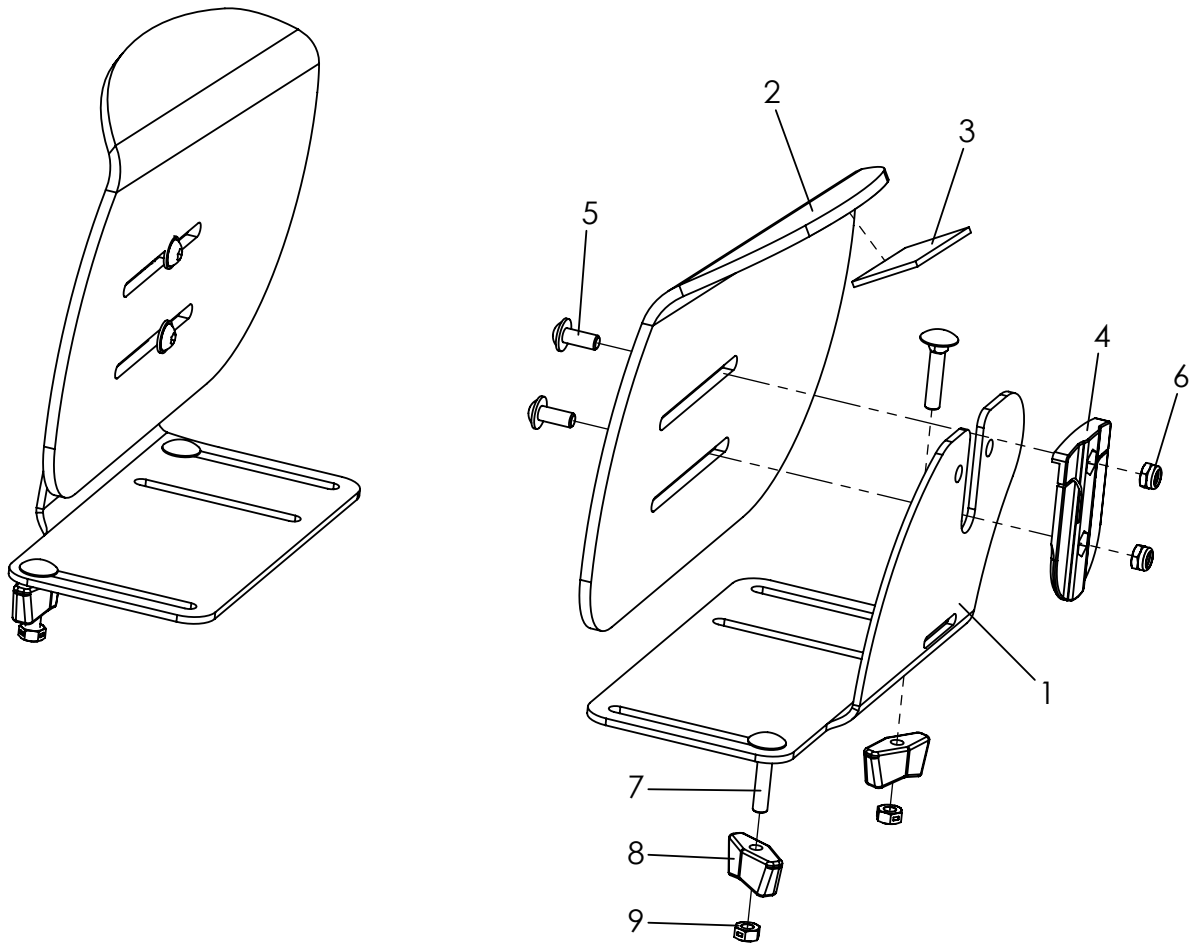
Pos	Artikelnummer	Artikelbezeichnung	Menge	ME
1-4	3245-24SB-015	Sitzblech, Feinstruktur, schwarz	1	St
1	3245-25SB-015	Sitzblech, Feinstruktur, schwarz	1	St
2	1042-0005	Sechskantmutter selbstsichernd M5	4	St
3	1055-0005	Scheibe A5,3	4	St
4	1026-0535	Flachrundschraube M5x35	4	St
5	1601-0406	Blindniet F4x6	4	St
6	1533-0005	Druckknopf Kugelteil	4	St

Ersatzteile



Pos	Artikelnummer	Artikelbezeichnung	Menge	ME
1-8	3245-6502	Hüftpelotten Gr. 2, ohne Polster	1	St
1	3233-2611	Hüftpelottenhalter links Gr.2	1	St
	3233-2612	Hüftpelottenhalter rechts. Gr. 2	1	St
2	3233-2624-032	Hüftpelotte Alumimium Kantteil links Gr. 2	1	St
	3233-2625-032	Hüftpelotte Alumimium Kantteil rechts Gr. 2	1	St
3	1501-0003	Hakenband schwarz selbstkl. 25mm breit, ca. 10 cm	0,2	m
4	3231-2622	Arretierschwert	2	St
5	1030-0512	Linsen - Flanschkopfschraube M5x12	8	St
6	1042-0005	Sechskantmutter selbstsichernd M5	4	St
7	3245-6520	Gewindeleiste Gr. 2	2	St
8	1049-0066	Biloc-Mutter M5	4	St
	3203-5150E-309	Hüftpolster Gr. 2 schwarz karo/grau	1	Paar

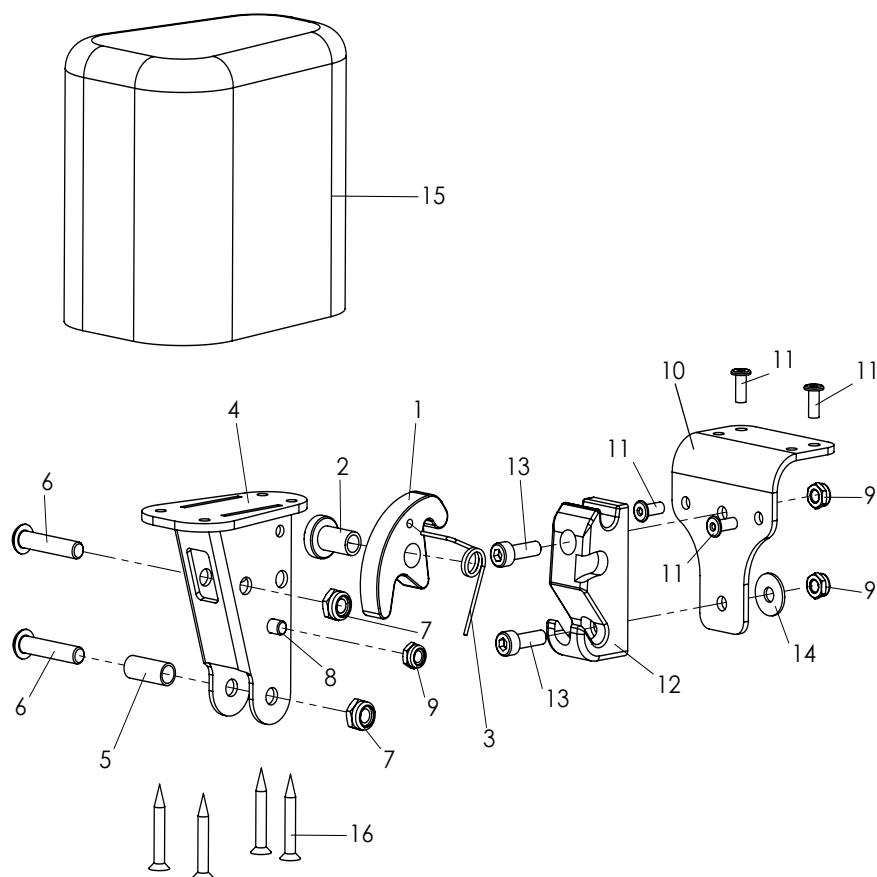
Ersatzteile



Pos	Artikelnummer	Artikelbezeichnung	Menge	ME
1-9	3247-6502-309	Hüftpelotte Gr. 2	1	Paar
1	3233-2612-032	Hüftpelottenhalter rechts Gr. 2	1	St
	3233-2611-032	Hüftpelottenhalter links Gr. 2	1	St
2-3	3235-2625-032	Hüftpelotte Formteil Alu. rechtsy Gr. 2, schwarz	1	St
	3235-2624-032	Hüftpelotte Formteil Alu. links Gr. 2, schwarz	1	St
3	1501-0003	Hakenband schwarz selbstkl. 25mm, 1 st. Ca 10cm	0,2	m
4	3231-2622	Arretierschwert	2	St
5	1030-0512	Linsen - Flanschkopfschraube M5x12	4	St
6	1042-0005	Sechskantmutter selbstsichernd M5	4	St
7	1026-0525	Flanschrundschaube M5x25	4	St
8	1123-0500	Flügelmutter	4	St
9	1049-0066	BILOC-Mutter mit Klemmteil M5	4	St

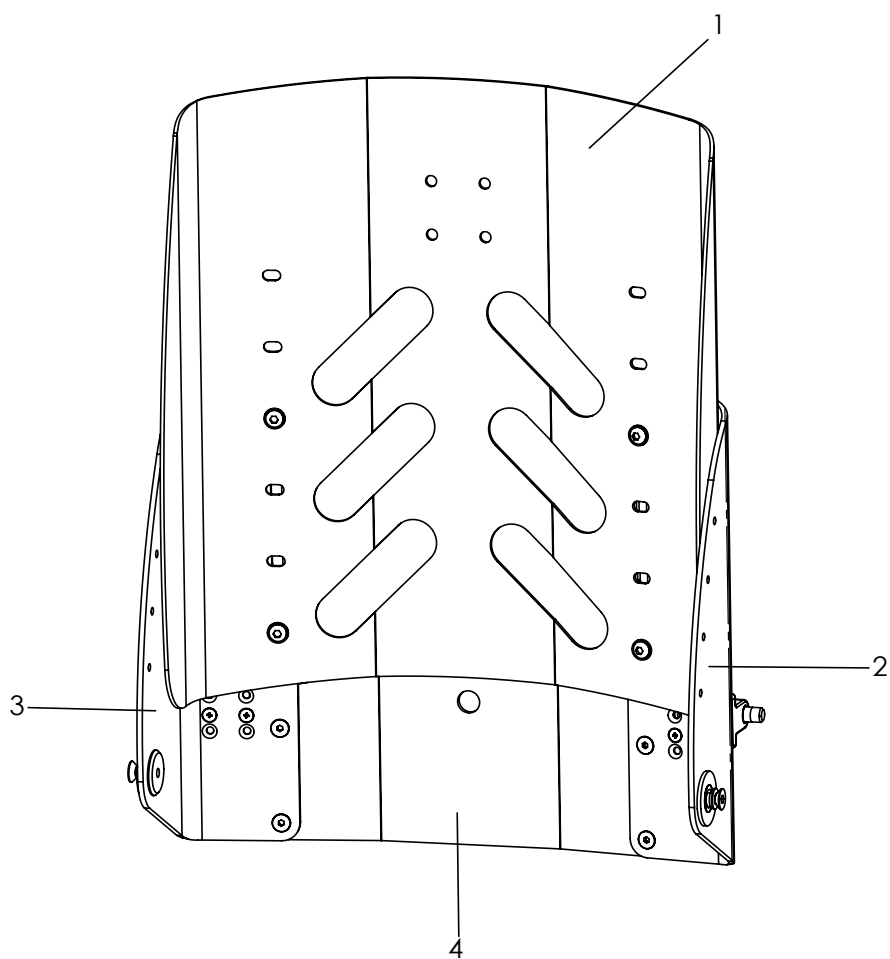
Nur für Sitzbreite 44!

Ersatzteile



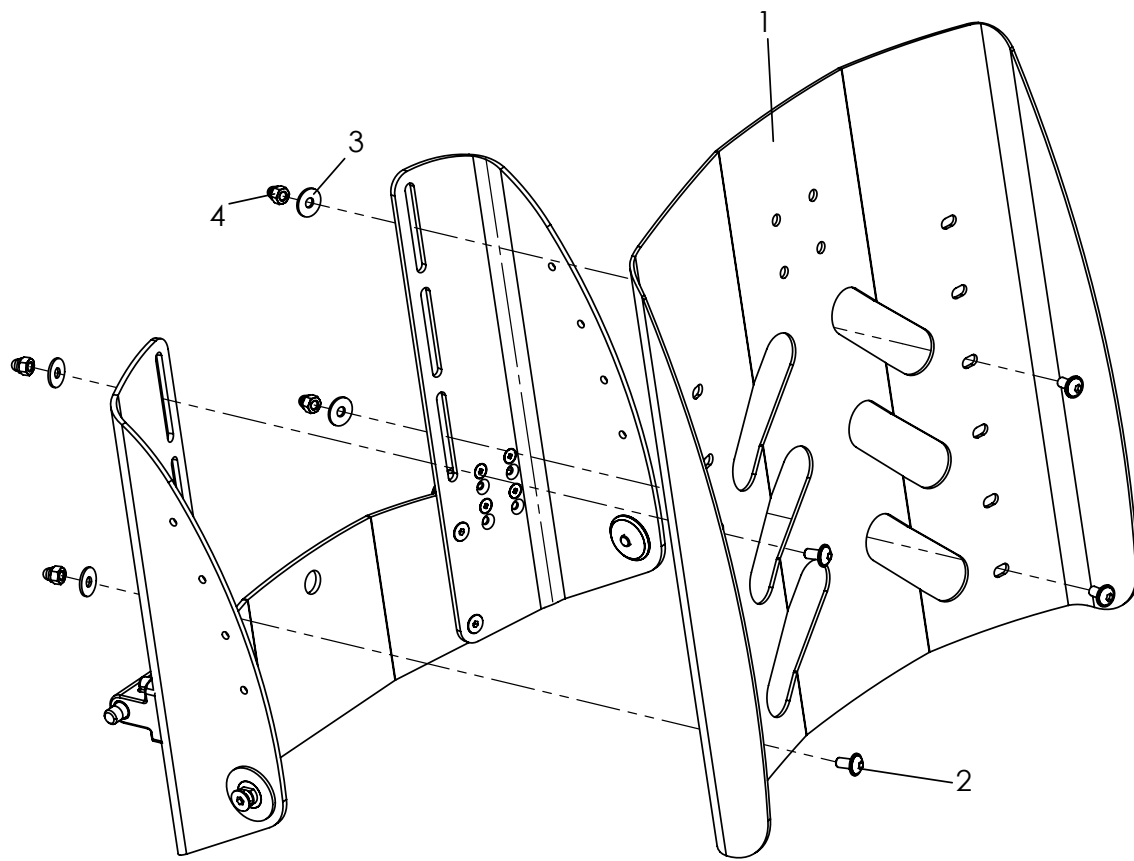
Pos	Artikelnummer	Artikelbezeichnung	Menge	ME
1-16	3231-7800	Abduktionskeil Gr. 1 abschwenkbar und abnehmbar, ohne Bezug	1	St
	3231-7900	Abduktionskeil Gr. 2 abschwenkbar und abnehmbar, ohne Bezug	1	St
	3233-7800	Abduktionskeil Gr. 3 abschwenkbar und abnehmbar, ohne Bezug	1	St
1	3231-7841	Arretierhaken	1	St
2	3231-7842	Lager Arretierhaken	1	St
3	1133-0020	Schenkelfeder 1,25 x 9,25 x 2,25	1	St
4	3231-7820-032	A-Keil-Träger, stumpf matt schwarz	1	St
5	1114-0013	Buchse verz 8x0,8x20	1	St
6	1029-0630	Linsenschraube M6x30	2	St
7	1042-0006	Sechskantmutter selbstsichernd M6	2	St
8	1021-0508	Zylinderschraube M5x8	1	St
9	1042-0005	Sechskantmutter selbstsichernd M5	3	St
10	3231-7831-032	Basisblech A-Keilaufnahme schwarz stumpf matt	1	St
11	1062-0410	Blindniet F4x10	4	St
12	3231-7832	Arretierstück A-Keilaufnahme	1	St
13	1021-0516	Zylinderschraube M5x16	2	St
14	1055-0005	Scheibe A5,3	1	St
15	3201-7810	Holzkeil Gr. 1 mit PU-Schaum	1	St
	3201-7910	Holzkeil Gr. 2 mit PU-Schaum	1	St
	3203-7810	Holzkeil Gr. 3 mit PU-Schaum	1	St
16	1028-0430	ABC-SPAX-S Senkschraube 4x30	4	St
	3201-7840-323	Überzug für A-Keil Gr. 1 eisengrau	1	St
	3201-7940-323	Überzug für A-Keil Gr. 2 eisengrau	1	St
	3203-7840-323	Überzug für A-Keil Gr. 3 eisengrau	1	St

Ersatzteile



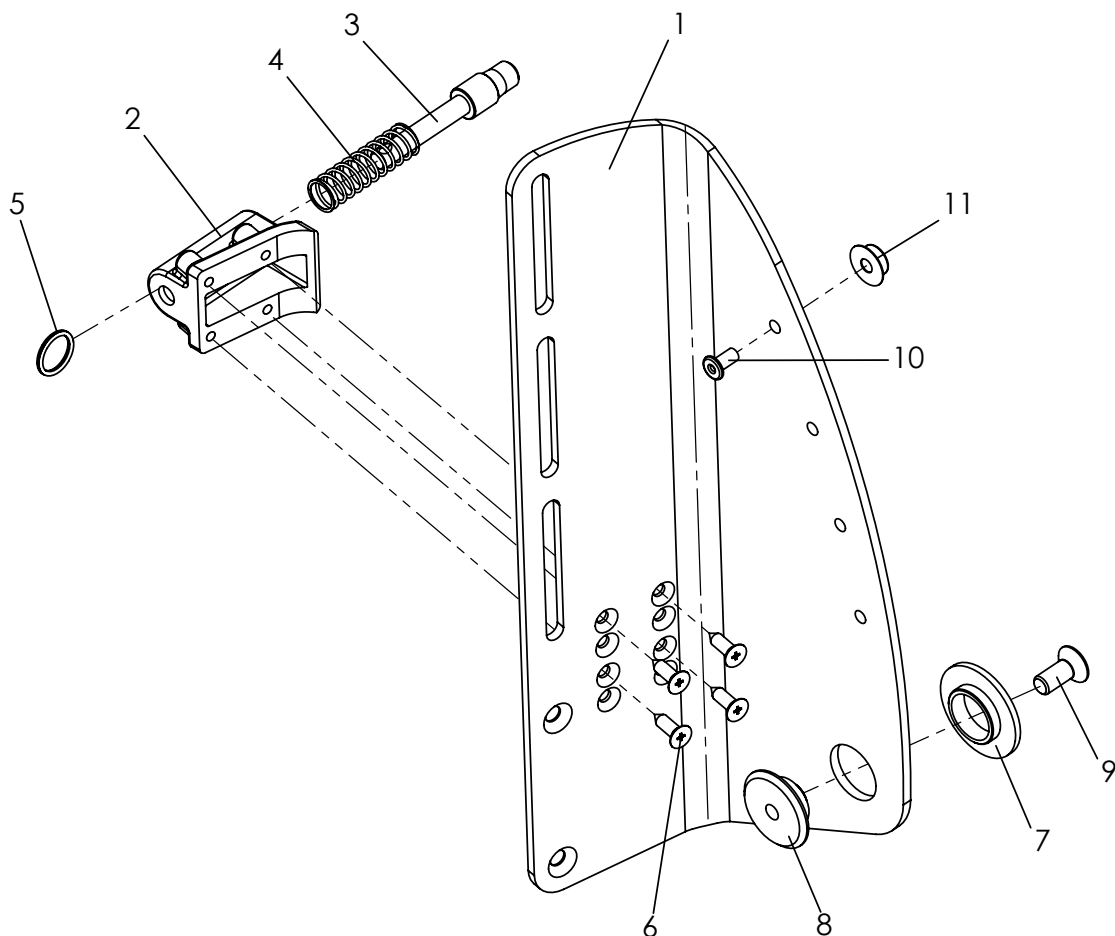
Pos	Artikelnummer	Artikelbeschreibung	Menge	ME
1-4	3245-29SB-000	Rücken, winkel und höhenverstellbar, in Rahmenfarbe	1	Set
1	3245-28SBE-000	Rückenblech, in Rahmenfarbe	1	St
2	3245-2610E-000	Rückenbasis, links in Rahmenfarbe	1	St
3	3245-2620E-000	Rückenbasis, rechts in Rahmenfarbe	1	St
4	3245-27SBE-000	Traverse, in Rahmenfarbe	1	St

Ersatzteile



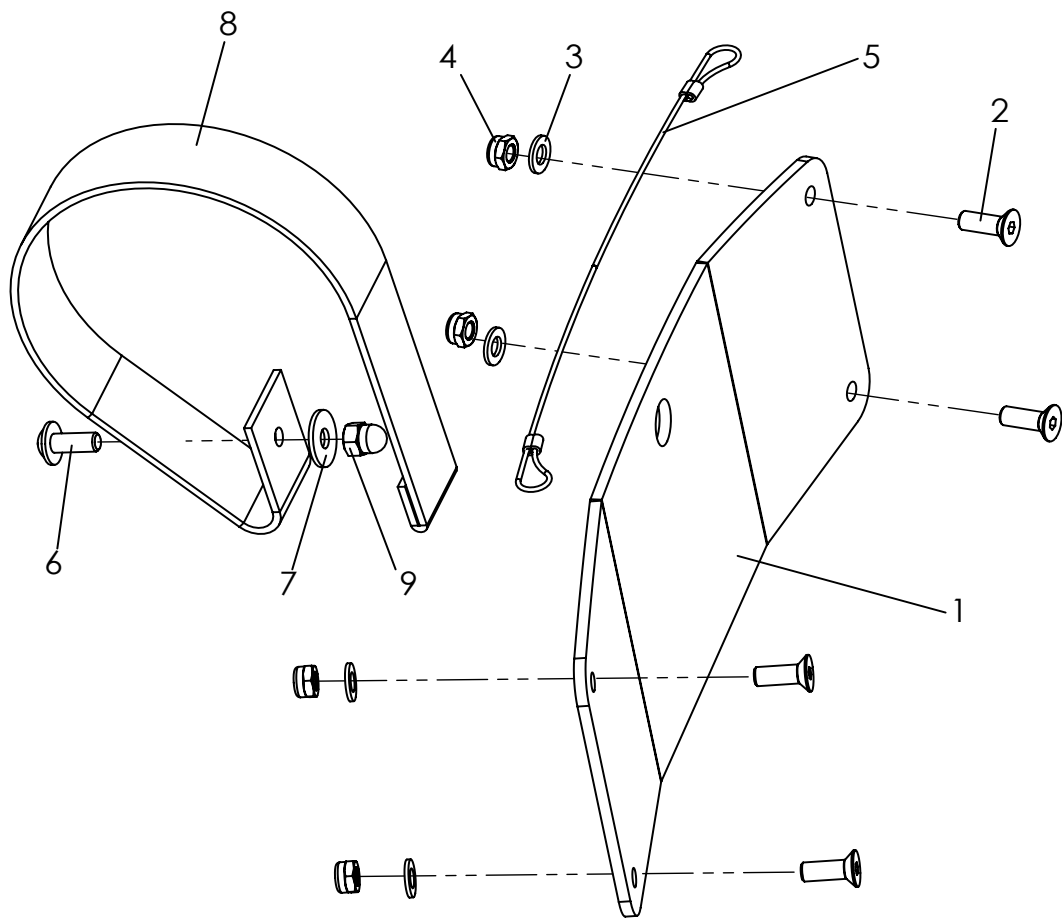
Pos	Artikelnummer	Artikelbeschreibung	Menge	ME
1-4	3245-28SBE-000	Rückenblech, komplett	1	Set
2	1030-0514	Linse - Flanschkopfschraube M5x14	4	St
3	1055-0005	Scheibe A5,3	4	St
4	1044-0005	Hutmutter selbstsichernd M5	4	St

Ersatzteile



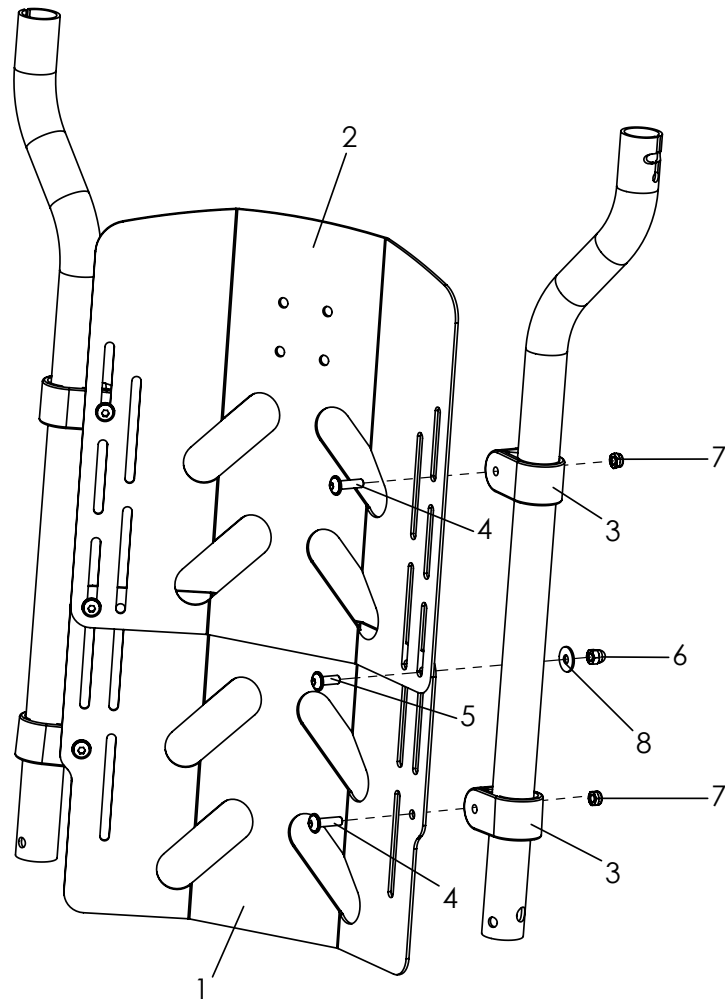
Pos	Artikelnummer	Artikelbezeichnung	Menge	ME
1-9	3245-2610E-000	Rückenbasis links, komplett, (Abbildung)	1	ST
	3245-2620E-000	Rückenbasis rechts, komplett,	1	St
2*	3240-2431	Riegelgehäuse	1	St
		* Oberre Position: 80° bis 120°		
		* Untere Position: 75° bis 115°		
3	3240-2422	Riegel	1	St
4	1131-0043	Druckfeder D-143F	1	St
5	1129-0036	Schlüsselring 16x1,6	1	St
6	1039-0006	Blechschaube	4	St
7	3245-2613	Bundbuchse 30x18x15	1	St
8	3245-2614	Lagerachse Rückenlehne	1	St
9	1024-0612	Senkschraube M6x12	1	St
		<i>Pos. 10 und 11 nur bei Rückenkissen</i>		
10	1062-0406	Blindniet F4x6	1	St
11	1533-0005	Druckknopf Kugelteil	1	St

Ersatzteile



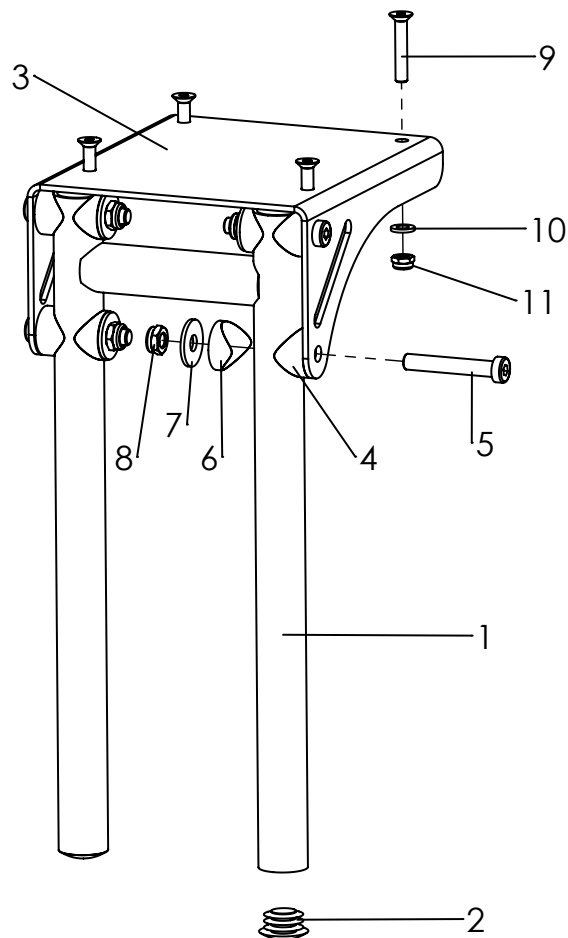
Pos	Artikelnummer	Artikelbezeichnung	Menge	ME
1-4	3245-27SBE-xxx	Traverse mit Verbindungselementen	1	St
1	3245-2732-xxx	Traverse SB 32	1	St
2	1024-0514	Senkschraube M5x14	4	St
3	1051-0005	Scheibe A5,3	4	St
4	1042-0005	Sechskantmutter selbstsichernd M5	4	St
5	3245-26SBE	Auslösedrahtseil	1	St
6	1030-0512	Linsen - Flanschkopfschraube M5x12	1	St
7	1055-0005	Scheibe A5,3	1	St
8	1512-0012	PP-Gurt 25x350 schwarz	1	St
9	1044-0005	Hutmutter M5	1	St

Ersatzteile



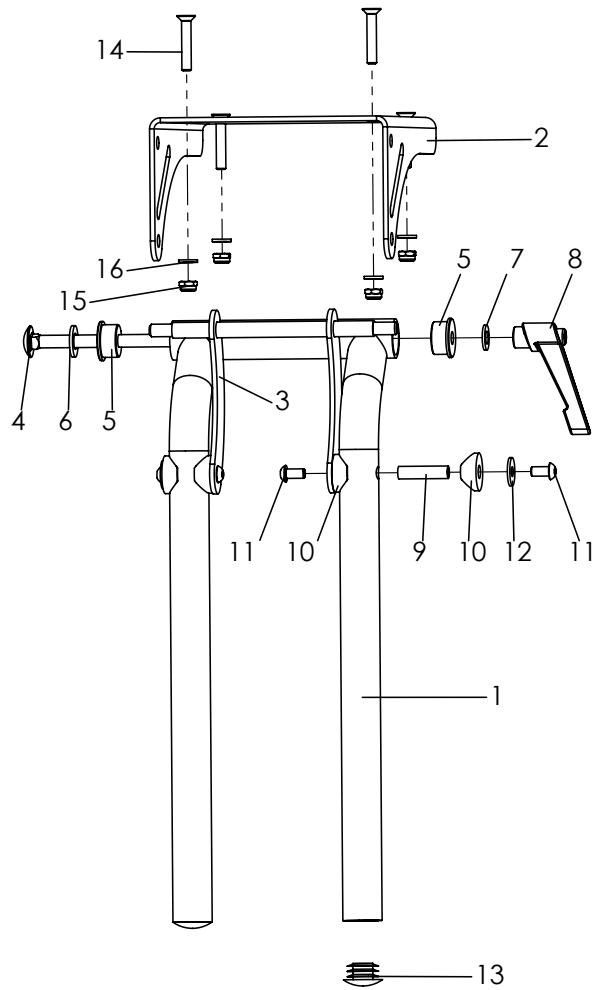
Pos	Artikelnummer	Artikelbezeichnung	Menge	ME
1-7	3245-32SBE-000	Basis Rückenblech, komplett	1	St
1	3245-33SB-000	Basis Rückenblech	1	St
2	3245-34SB-000	Oberteil Rückenblech	1	St
3	3245-3311	Klemmschelle D 25	6	St
4	1030-0518	Linsen - Flanschkopfschraube M5x18	4	St
5	1030-0514	Linsen - Flanschkopfschraube M5x14	2	St
6	1044-0005	Hutmutter M5	2	St
7	1042-0005	Mutter selbstsichernd M5	4	St
8	1055-0005	Scheibe A5,3	2	St

Ersatzteile

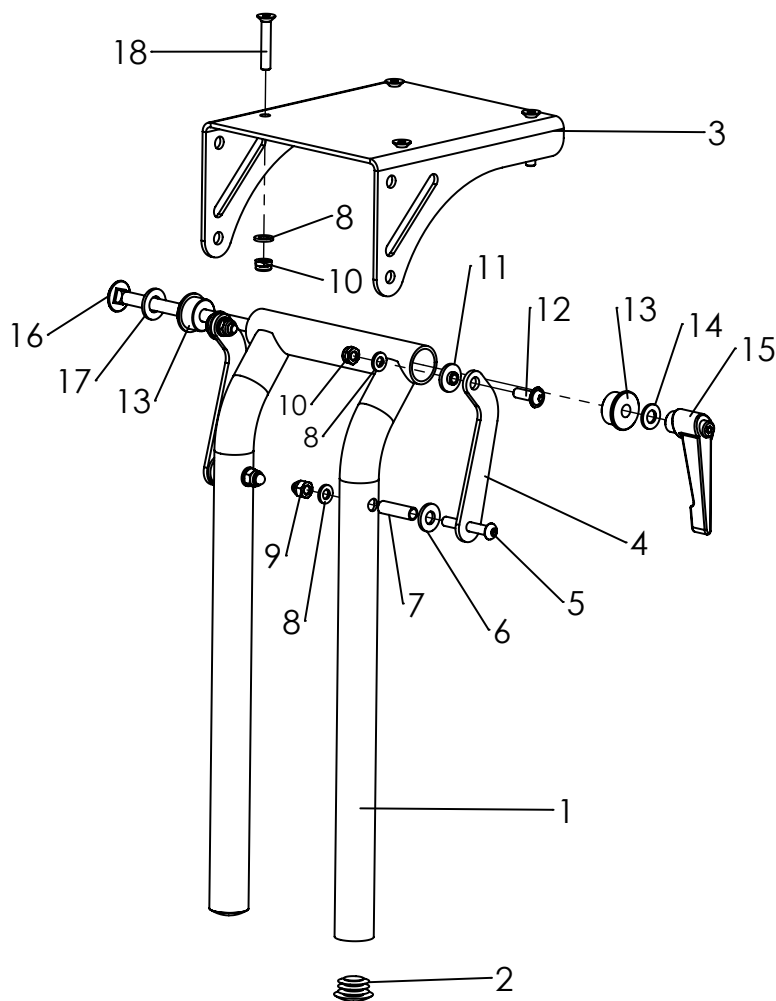


Pos	Artikelnummer	Artikelbezeichnung	Menge	ME
1-11	3245-4005E-015	Kniewinkelanlage 90°, kurz	1	St
	3245-4006E-015	Kniewinkelanlage 90°, lang	1	St
1	3245-4250-015	Fußstütz-Aufnahme kurz	1	St
	3245-4260-015	Fußstütz-Aufnahme lang	1	St
2	1141-0009	Lamellenstopfen SFL 25	2	St
3	3245-4121-007	Kniewinkelkonsole	1	St
4	1111-0014	Kehlscheibe 25x8,4x6	4	St
5	1022-0850	Zylinderschraube niedriger Kopf M8x50	4	St
6	1111-0012	Kehlscheibe 25x8,4x3	4	St
7	1055-0008	Scheibe A8,4	4	St
8	1042-0008	Sechskantmutter selbstsichernd M8	4	St
9	1024-0635	Senkschraube M6x35	4	St
10	1051-0006	Scheibe A6,4	4	St
11	1042-0006	Sechskantmutter selbstsichernd M6	4	St

Ersatzteile

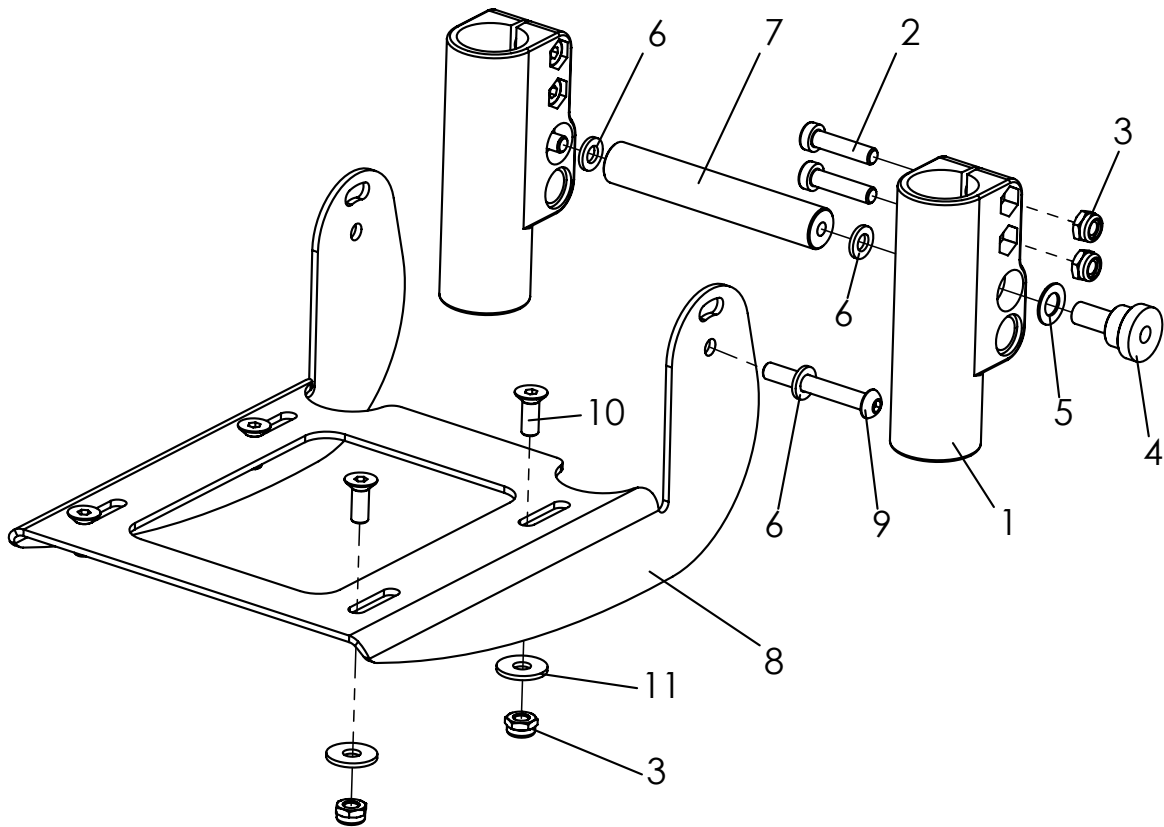


Pos	Artikelnummer	Artikelbezeichnung	Menge	ME
1-16	3245-4007E-015	Fußstützaufnahme, winkelverstellbar kurz	1	St
	3245-4008E-015	Fußstützaufnahme, winkelverstellbar lang	1	St
1	3245-4270-015	Fußstützaufnahme, winkelverstellbar, kurz	1	St
	3245-4280-015	Fußstützaufnahme, winkelverstellbar, lang	1	St
2	3245-4121-007	Kniewinkelkonsole	1	St
3	3245-4140	Stützstrebe	1	St
4	1026-0817	Flachrundschraube M8x170	1	St
5	3245-4151	Klemmbuchse	2	St
6	1051-0010	Scheibe A10,5	1	St
7	1051-0008	Scheibe A8,4	1	St
8	1121-0800	Klemmhebel PA schwarz M8	1	St
9	1114-0027	Gewindebuchse 8xM6x32	2	St
10	1111-0012	Kehlscheibe 24x8.4x3	4	St
11	1029-0612	Linsenschraube M6x12	4	St
12	1055-0006	Scheibe A6,4	2	St
13	1141-0009	Lamellenstopfen SFL 25	2	St
14	1024-0635	Senkschraube M6x35	4	St
15	1042-0006	Sechskantmutter selbstsichernd M6	4	St
16	1051-0006	Scheibe A6,4	4	St



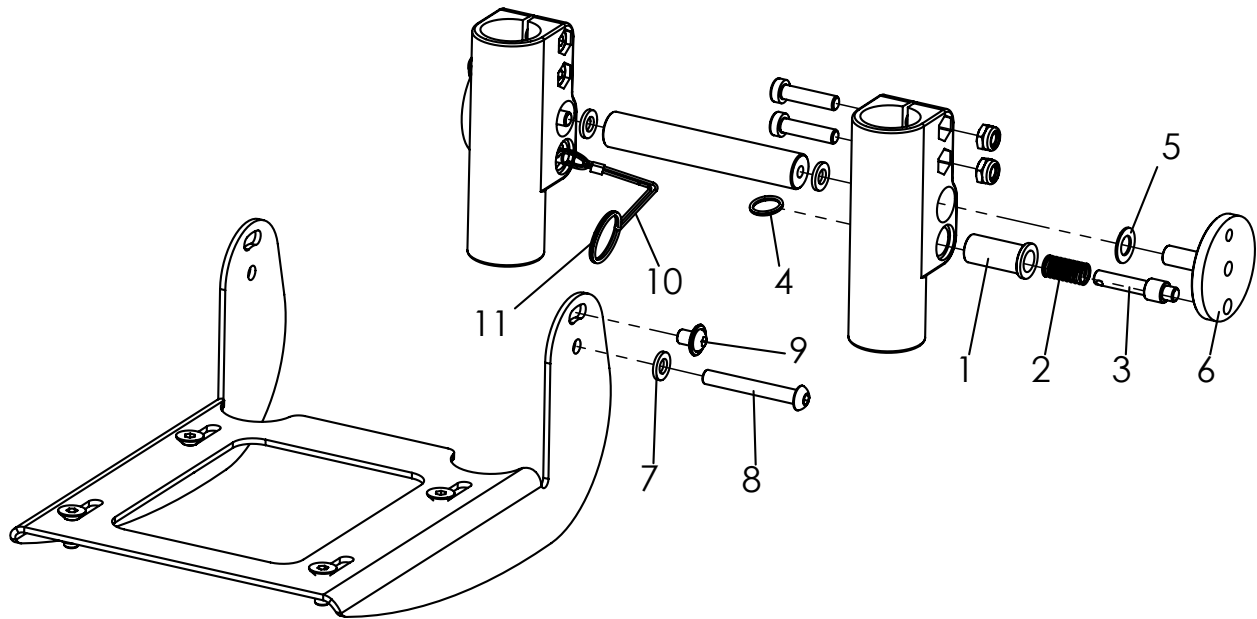
Pos	Artikelnummer	Artikelbezeichnung	Menge	ME
1-18	3245-4007E-015	Fußstützaufnahme, winkelverstellbar kurz, komplett	1	St
	3245-4008E-015	Fußstützaufnahme, winkelverstellbar lang, komplett	1	St
1	3245-4270-015	Fußstützaufnahme, winkelverstellbar kurz	1	St
1	3245-4280-015	Fußstützaufnahme, winkelverstellbar lang	1	St
2	1141-0009	Lamellenstopfen SFL 25	2	St
3	3245-4121-007	Kniewinkelkonsole	1	St
4	3231-2432-032	Schwenkhebel Stützstrebe	2	St
5	1029-0640	Linsenschraube M6x40	2	St
6	1113-0035	Scheibe PA 18x8,4x2 schwarz	2	St
7	1114-0025	Buchse verz 8x0,8x27	2	St
8	1051-0006	Scheibe A6,4	8	St
9	1044-0006	Sechskanthenmutter selbstsichernd M6	2	St
10	1042-0006	Sechskanthenmutter selbstsichernd M6	6	St
11	3210-1238	Doppelschulterbuchse 2mm	2	St
12	1030-0618	Linsen- Flanschkopfschraube M6x18	2	St
13	3245-4151	Klemmbuchse	2	St
14	1051-0008	Scheibe A8,4	1	St
15	1121-0800	Klemmhebel PA schwarz M8	1	St
16	1026-0817	Flachrundschraube M8x170	1	St
17	1051-0010	Scheibe A10,5	1	St
18	1024-0635	Senkschraube M6x35	4	St

Ersatzteile



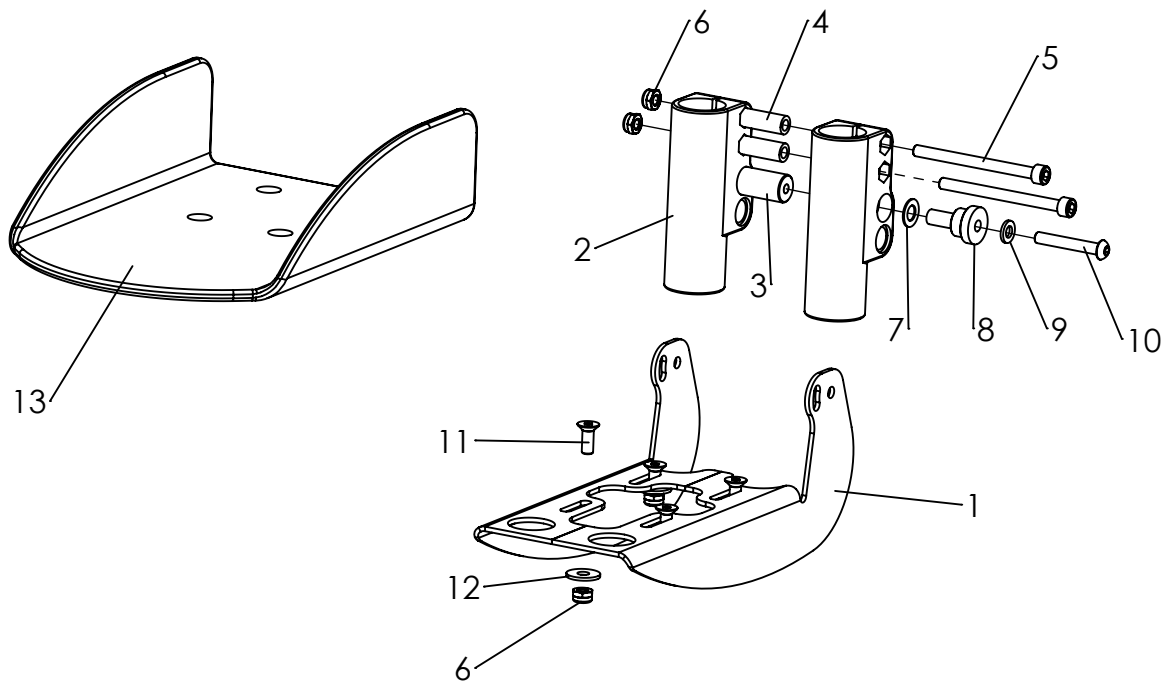
Pos	Artikelnummer	Artikelbezeichnung	Menge	ME
1-10	3245-4302E	Fußbretthalter Winkelverstellbar	1	St
1	3245-4321	Gleiter	2	St
2	1022-0625	Zylinderschraube M6 x 25	4	St
3	1042-0006	Sechskantmutter selbstsichernd M6	8	St
4	3245-4322	Lagerbuchse	2	St
5	1052-0008	Federscheibe B8	2	St
6	1051-0006	Scheibe A6,4	4	St
7	3245-4323	Stabilisator	1	St
8	3245-4311-015	Fußbrettträger	1	St
9	1029-0645	Linsenschraube M6x45	2	St
10	1024-0616-033	Senkschraube M6x16	4	St
11	1055-0006	Scheibe A6,4	4	St

Ersatzteile



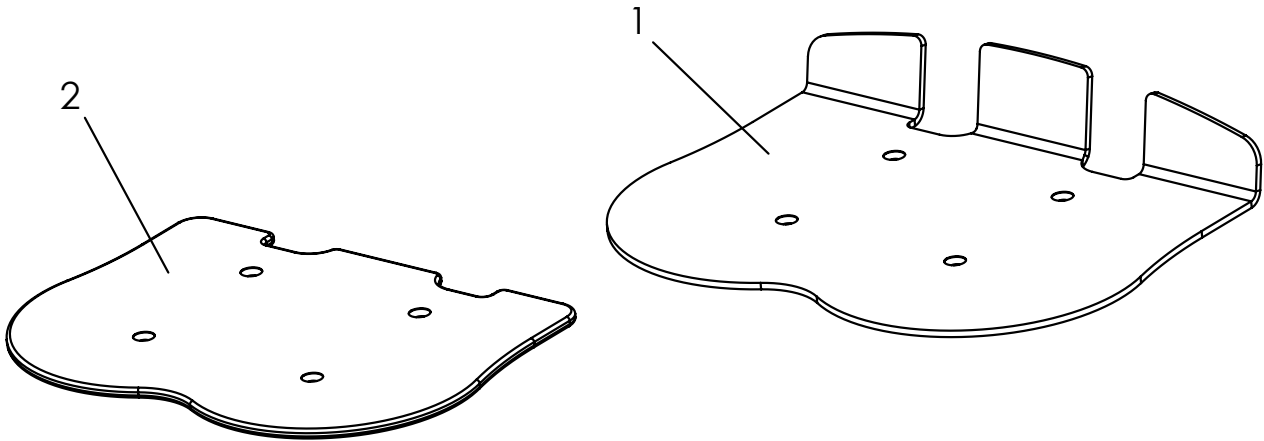
Pos	Artikelnummer	Artikelbezeichnung	Menge	ME
1-17	3245-4303E	Fußbretthalter, Winkelverstellbar mit Verriegelung	1	St
1	3201-7520	Federgehäuse	2	St
2	1131-0036	Druckfeder D-127D	2	St
3	3201-7530	Sperrriegel	2	St
4	1129-0036	Schlüsselring SP 16x1,6	2	St
5	1052-0008	Federscheibe B8	2	St
6	3245-4341	Sperrlager	2	St
7	1051-0006	Scheibe A6,4	2	St
8	1029-0645	Linsenschraube M6x45	2	St
9	1030-0608	Linsen- Flanschkopfschraube M6x8	2	St
10	3245-4342	Auslösedrahtseil für Fußbankverriegelung	1	St
11	1129-0003	Schlüsselring SP 24x1,5	1	St

Ersatzteile



Pos	Artikelnummer	Artikelbezeichnung	Menge	ME
1-11	3247-4300E	Fußbretthalter für Einzelfußstützen ohne Fußbrett	1	St
1	3247-4311	Fußbretthalter für Einzelfußstützen	1	St
2	3245-4321	Gleiter	2	St
3	3247-4323	Stabilisator	1	St
4	1114-0060	Buchse Alu 10x6x31	2	St
5	1021-0675	Zylinderschraube M6x75	2	St
6	1042-0006	Sechskantmutter selbstsichernd M6	6	St
7	1052-0008	Federscheibe B8	2	St
8	3245-4322	Lagerbuchse	2	St
9	1055-0006	Scheibe A6,4	2	St
10	1029-0640	Linsenschraube M6x40	2	St
11	1024-0616-033	Senkschraube M6x16	4	St
12	1055-0006	Scheibe A6,4	4	St
13	3234-2551	Fußschale Gr.2	1	St

Ersatzteile



Pos	Artikelnummer	Artikelbezeichnung	Menge	ME
1	3245-45SB*	Fußbrett mit Fersenkante	1	St
2	3245-44SB*	Fußbrett flach	1	St

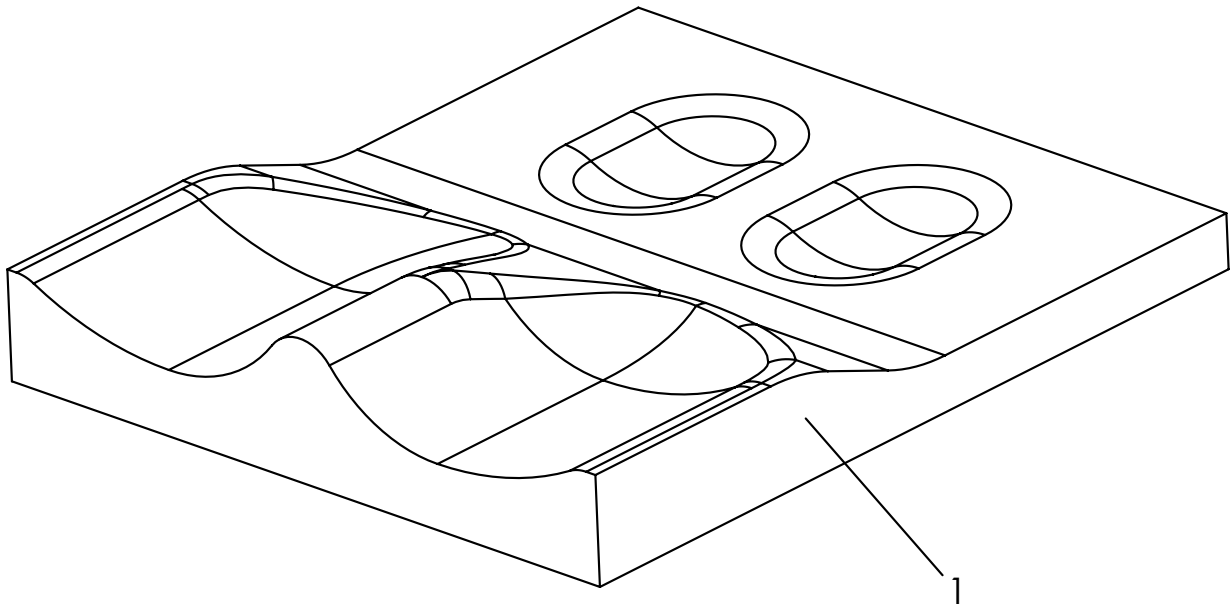
*SB = 36, 40, 44

Ersatzteile



Pos	Artikelnummer	Artikelbezeichnung	Menge	ME
1	3245-71SB-306	Sitzkissen, 3cm dick	1	St
2	3245-72SB-306	Rückenkissen, Rücken in Muldenform 2,5cm dick	1	St
3-4	3245-73SB-306	Rückenkissen mit Seitenteilen 2,5cm dick	1	St
4	3245-76SB-306	Seitenteile für Rückenkissen	1	Paar
5	3245-77SB-306	Sitzkissen, 3 cm dick mit Ausschnitten für Hüftpelotten	1	St

Ersatzteile



Pos	Artikelnummer	Artikelbezeichnung	Menge	ME
1	3245-80SB-322	Konturiertes Sitzkissen für SB 36 - 44 cm	1	St

Ersatzteile



201



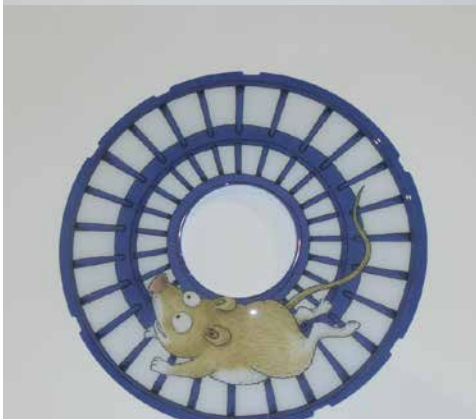
205



202



206



203



207



204



Transparent

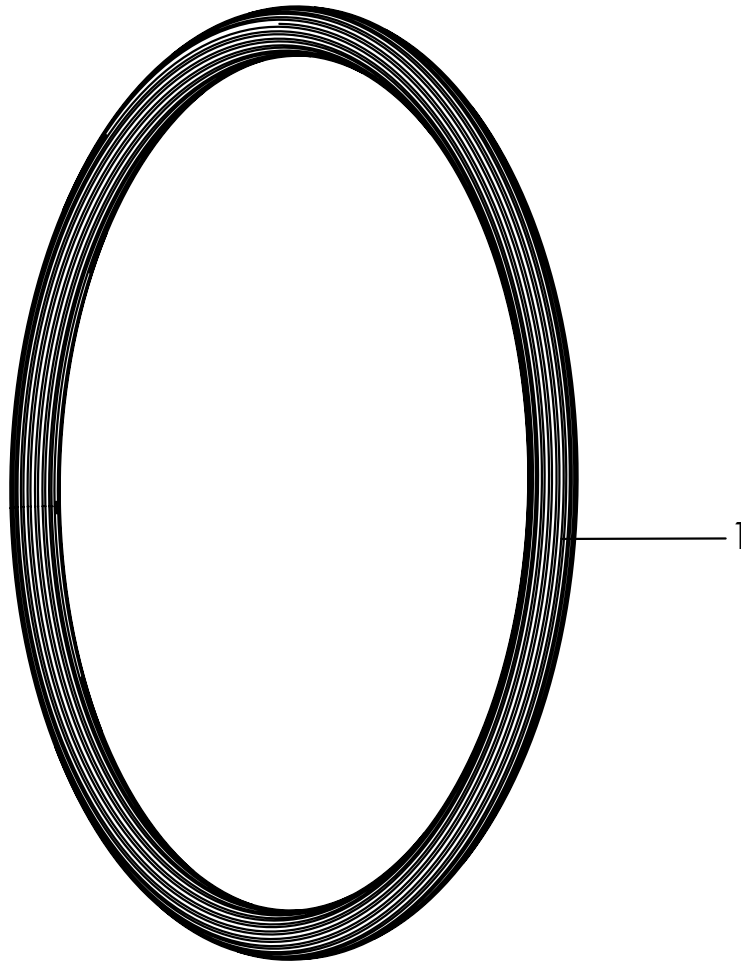
Ersatzteile

Pos	Artikelnummer	Artikelbezeichnung	Menge	ME
1-3	1204-1012	Speichenschutz 20", taransparent	1	Set
	1204-1013	Speichenschutz 22", taransparent	1	Set
	1204-1014	Speichenschutz 24", taransparent	1	Set
	1204-1020	Speichenschutz 20", taransparent, Trommelbremse	1	Set
	1204-1018	Speichenschutz 22", taransparent, Trommelbremse	1	Set
	1204-1019	Speichenschutz 24", taransparent, Trommelbremse	1	Set
	1204-1013-xxx	Speichenschutz 22", mit Motiv	1	Set
	1204-1014-xxx	Speichenschutz 24", mit Motiv	1	Set
	1204-1018-xxx	Speichenschutz 22", mit Motiv, Trommelbremse	1	Set
	1204-1019-xxx	Speichenschutz 24", mit Motiv, Trommelbremse	1	Set
2	1204-0012	Speichenschutz 20", taransparent	2	St
	1204-1031	Speichenschutz 22", taransparent	2	St
	1204-1032	Speichenschutz 24", taransparent	2	St
	1204-1033	Speichenschutz 22", taransparent, Trommelbremse	2	St
	1204-1034	Speichenschutz 24", taransparent, Trommelbremse	2	St
	1204-1031-xxx	Speichenschutz 22", mit Motiv	2	St
	1204-1032-xxx	Speichenschutz 24", mit Motiv	2	St
	1204-1033-xxx	Speichenschutz 22", mit Motiv, Trommelbremse	2	St
	1204-1034-xxx	Speichenschutz 24", mit Motiv, Trommelbremse	2	St
3	1205-0033	Befestigungsclips für Speichenschutz, transparent	12	St

xxx durch passende Nr. ersetzen!

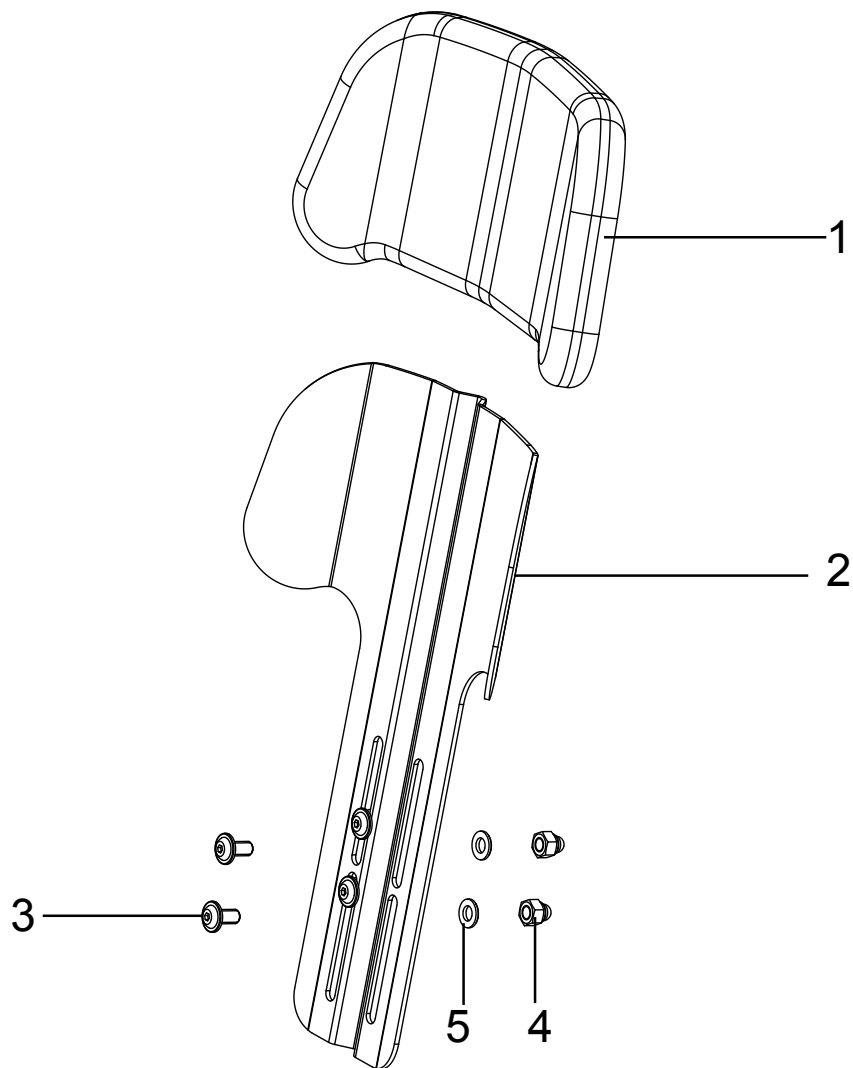
- xxx= 201 - Hoggi blau
- 202 - Elfenland
- 203 - Maus
- 204 - Wasserwelt
- 205 - Zug
- 206 - Drache
- 207 - Zirkus

Ersatzteile



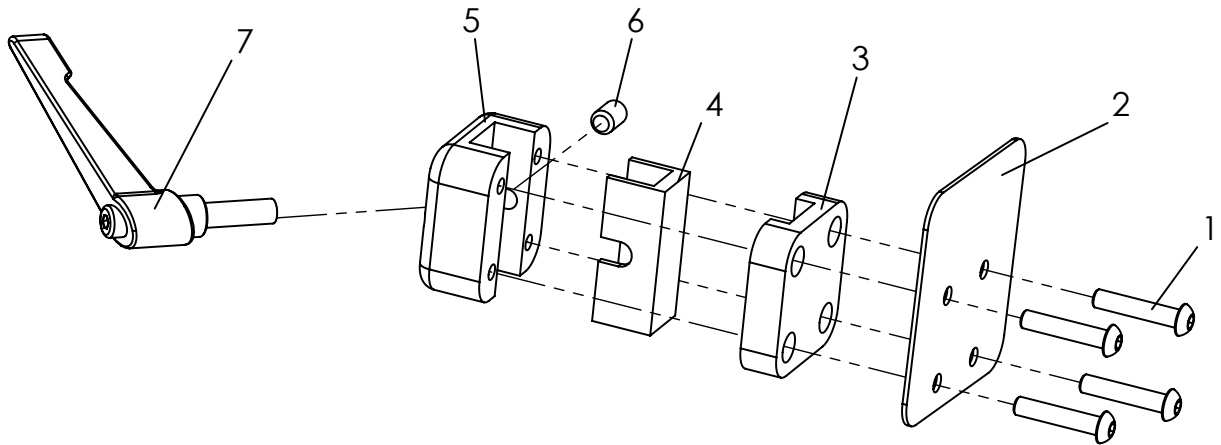
Pos	Artikelnummer	Artikelbezeichnung	Menge	ME
1	1204-0015	Greifreifenüberzug 20" Silikon, schwarz	1	St
	1204-0016	Greifreifenüberzug 22" Silikon, schwarz	1	St
	1204-0017	Greifreifenüberzug 24" Silikon, schwarz	1	St

Ersatzteile



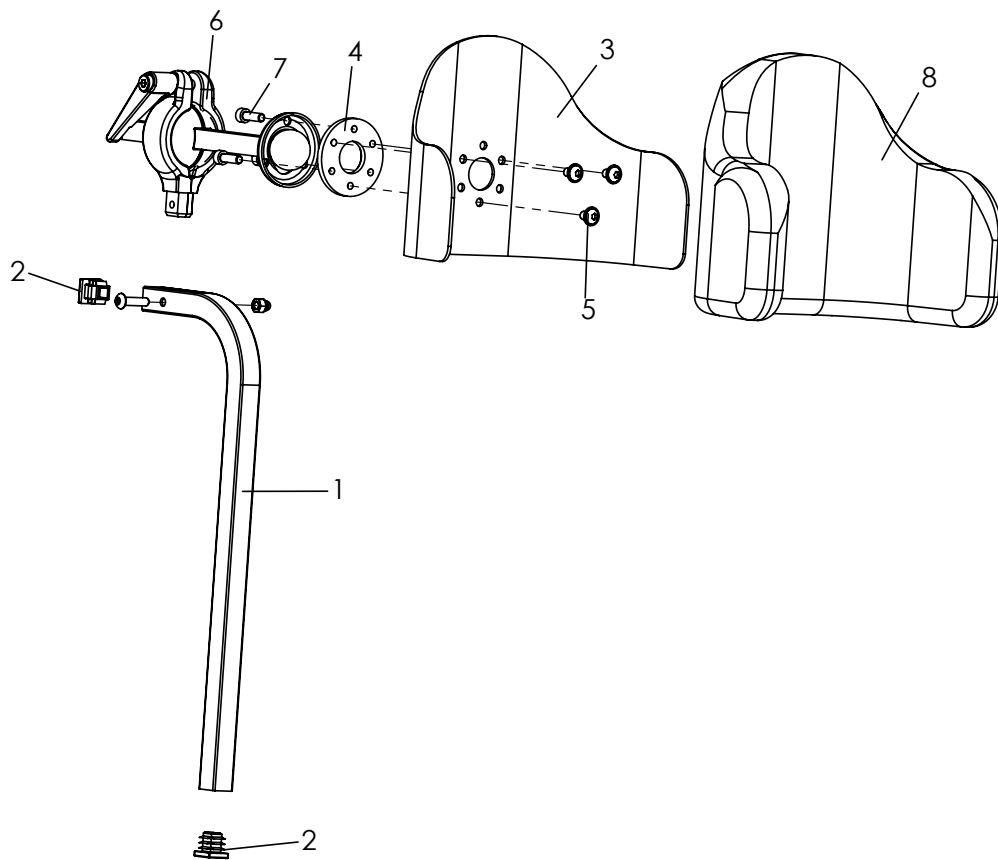
Pos	Artikelnummer	Artikelbezeichnung	Menge	ME
1-5	3243-7603-306	Kopfstütze standerd mit Polster, schwarz	1	St
1	3243-7640-306	Kopfstützpolster Gr. 3, eisen grau	1	St
2-5	3243-7613-000	Kopfstützblech Gr. 3, SB 28 und SB 30, in Rahmenfarbe	1	St
3	1030-0614	Linsenflanschkopf M6x14	4	St
4	1044-0006	Huttmutter M6	4	St
5	1051-0006	Scheibe, A6,4	4	St

Ersatzteile



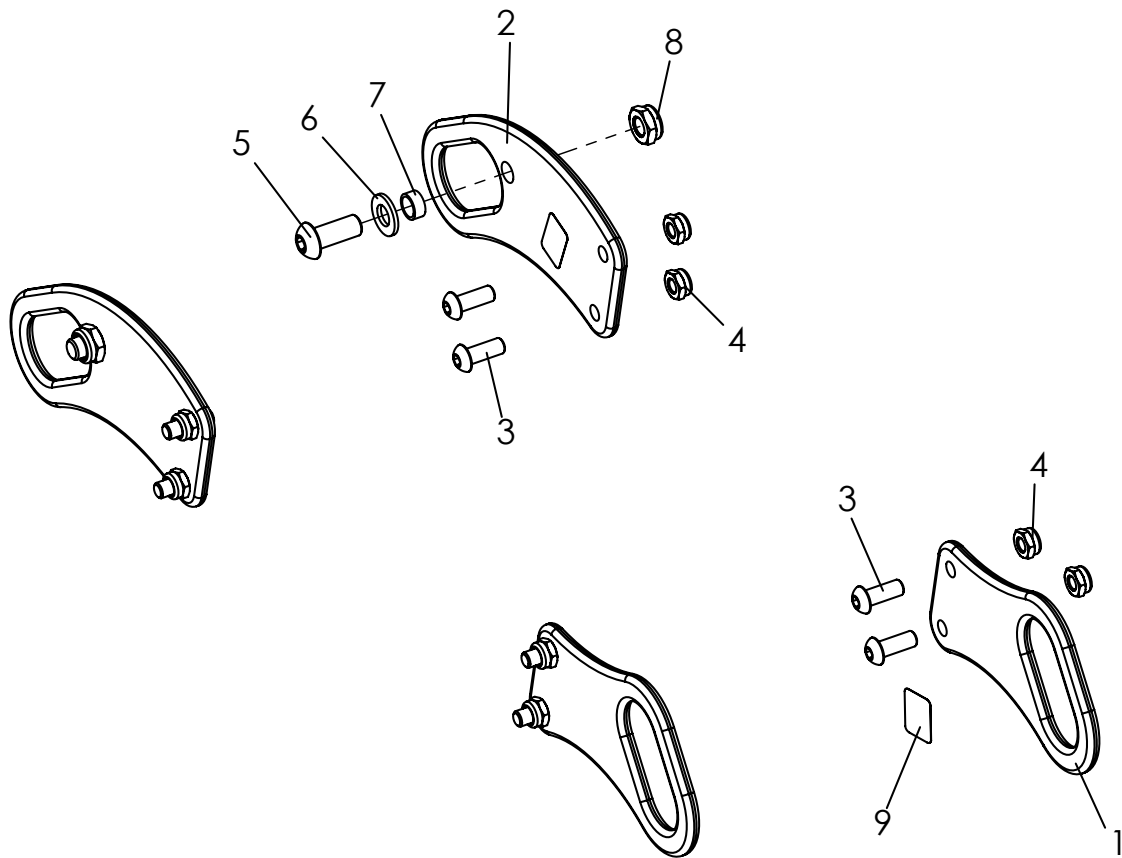
Pos	Artikelnummer	Artikelbezeichnung	Menge	ME
1-7	3201-3830	Kopfstützenhalter universal	1	St
1	1029-0630	Linsenschraube M6x30	4	St
2	3201-3834-015	Verstärkungsblech Rücken	1	St
3	3201-3831	Klemmunterteil	1	St
4	3201-3833	Reduzierstück	1	St
5	3201-3832	Klemmoberteil	1	St
6	1031-0812	Gewindestift mit Kegelkuppe M8x12	1	St
7	1121-0825	Klemmhebel PA schwarz	1	St

Ersatzteile



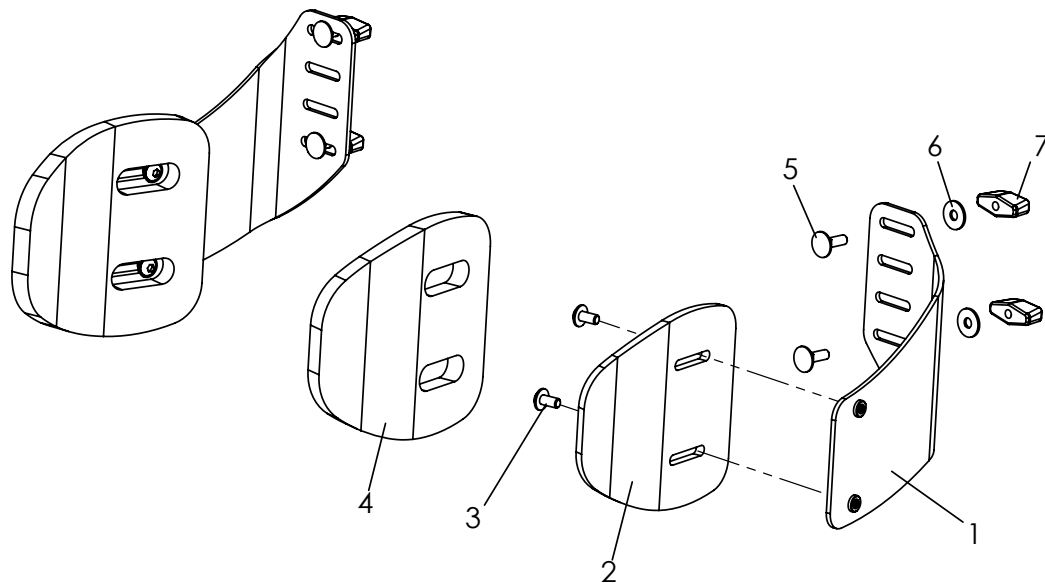
Pos	Artikelnummer	Artikelbezeichnung	Menge	ME
1-7	3245-7800-306	Kopfstütze mit Hinterhauptpolster, ohne Polster	1	St
1	3245-7821-016	Stütze, 90°	1	St
2	1141-0030	Lamellenstopfen	2	St
3	3245-7832	Pelotte	1	St
4	3245-7831-008	Klemmring, verzinkt	1	St
5	1030-0508	Linsen-Flanschkopfschraube M5x8	3	St
6-7	3245-7810	Kugelkopfklemmung	1	St
7	1021-0516	Zylinderschraube M5x16	3	St
8	3245-7850-306	Kopfstützpolster, schwarz	1	St

Ersatzteile



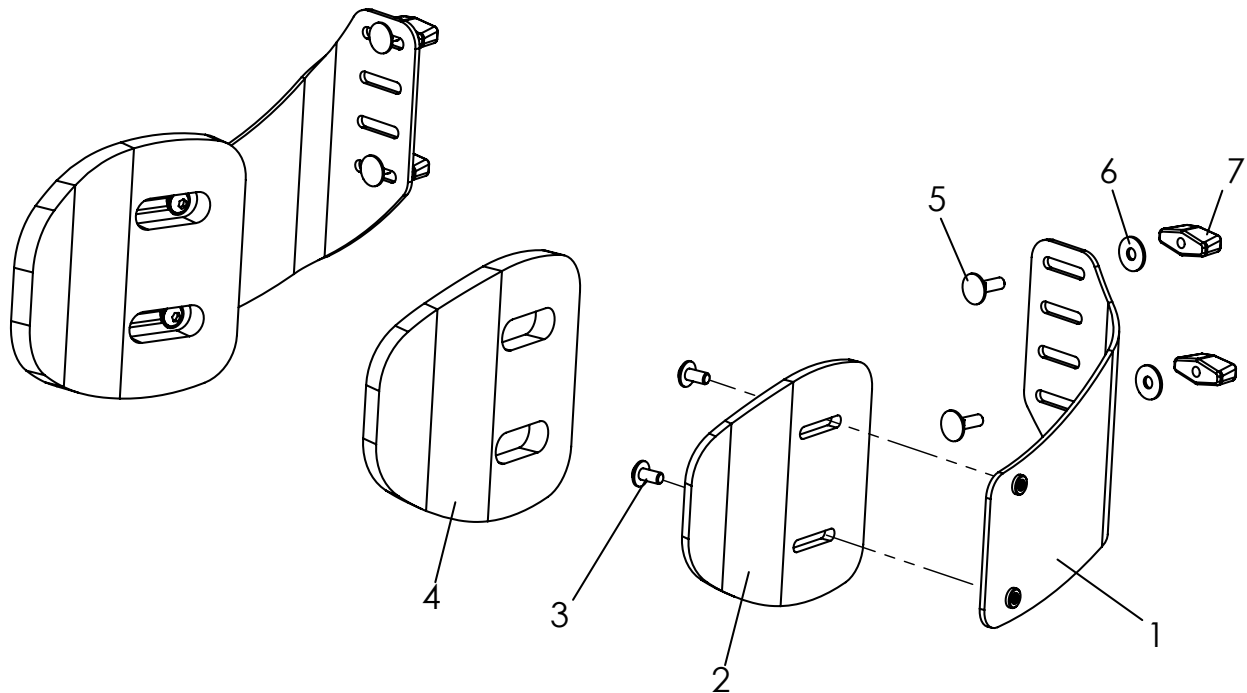
Pos	Artikelnummer	Artikelbezeichnung	Menge	ME
1-9	3249-7300E	Transportsicherung, Swingbo-Vti XL	1	Set
1	3249-7311-015	Zurröse vorn, Feinstruktur, schwarz	2	St
2	3248-7321-015	Zurröse hinten, Feinstruktur, schwarz	2	St
3	1029-0616	Linsenschraube M6x16	8	St
4	1042-0006	Sechskantmutter selbstsichernd M6	8	St
5	1029-0820	Linsenschraube M8x20	2	St
6	1051-0008	Scheibe A8,4	2	St
7	3201-7350	Gleitbuchse	2	St
8	1042-0008	Sechskantmutter selbstsichernd M8	2	St
9	1914-0007	Aufkleber mit Hakensymbol	1	Set

Ersatzteile



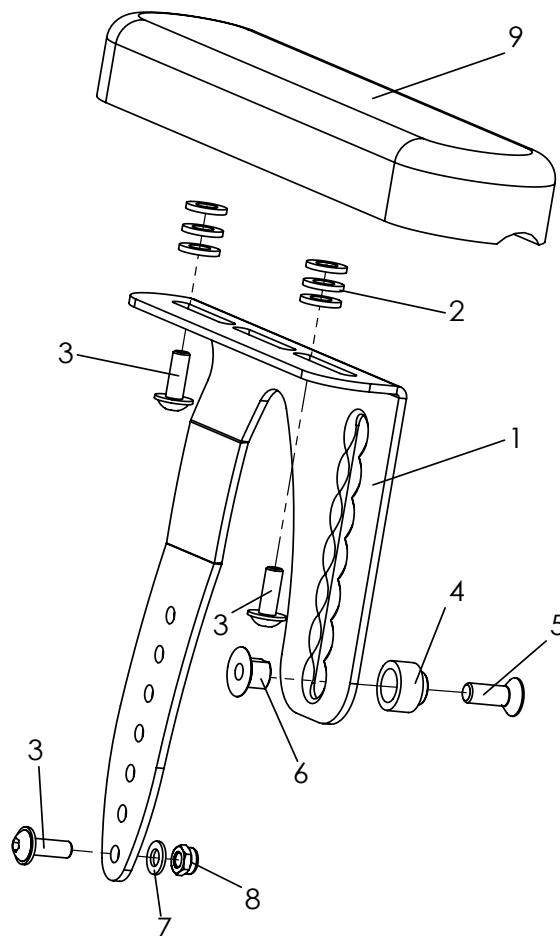
Pos	Artikelnummer	Artikelbezeichnung	Menge	ME
1-7	3246-68SB-306	Thoraxpelotten für Muldenformrücken	1	Paar
1	3245-6820-015	Pelottenhalter 20° links, 20° für SB 44	1	St
	3245-6810-015	Pelottenhalter 20° rechts	1	St
	3245-6840-015	Pelottenhalter 25° links, 25° für SB 24, 26, 36, 40	1	St
	3245-6830-015	Pelottenhalter 25° rechts	1	St
	3245-6860-015	Pelottenhalter 30° links, 30° für SB 32, 34	1	St
	3245-6850-015	Pelottenhalter 30° rechts	1	St
	3245-6880-015	Pelottenhalter 35° links, 35° für SB 28, 30	1	St
	3245-6870-015	Pelottenhalter 35° rechts	1	St
2	3220-2030	Pelotte	2	St
3	1030-0510	Linsen-Flanschkopfschraube M5x10	2	St
4	3220-2040	Klebspolster Pelotte Gr. 2	2	St
5	1026-0516	Flachrundschraube 5x16	4	St
6	1055-0005	Scheibe A5,3	4	St
7	1123-0500	Flügelmutter	4	St
	3220-2020-306	Überzug für Thoraxpelotten, schwarz	2	St

Ersatzteile



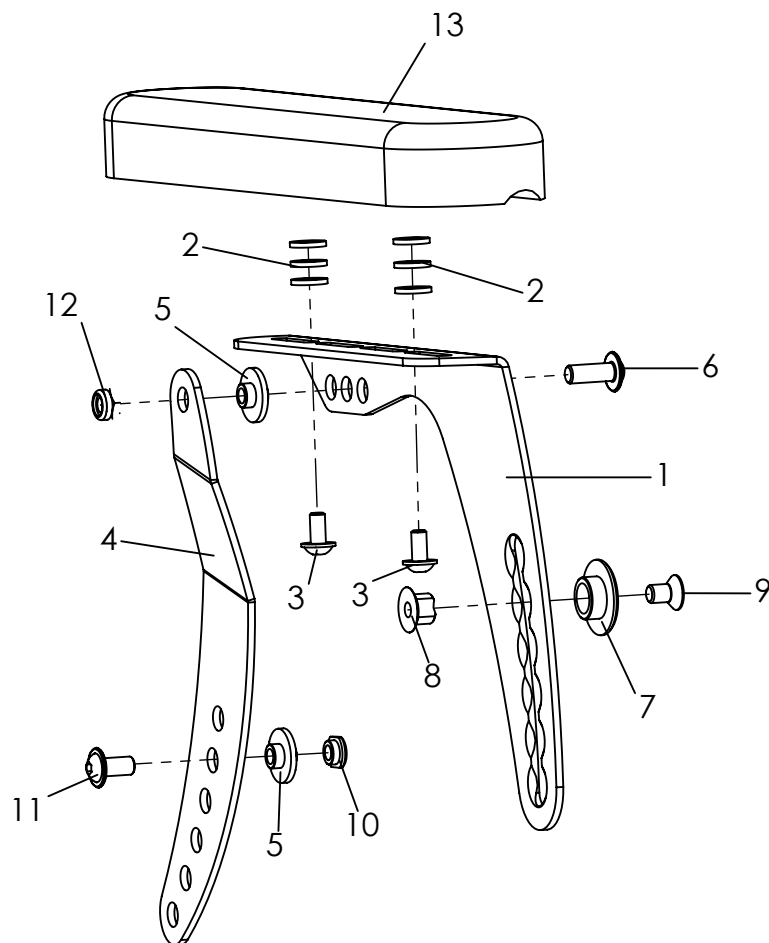
Pos	Artikelnummer	Artikelbezeichnung	Menge	ME
1-7	3245-6802-306	Thoraxpelotten 12x13x2, nur für Rücken, winkel und höhenverstellbar		1 Paar
1	3245-6810-015	Pelottenhalter, links,	1	St
	3245-6820-015	Pelottenhalter, rechts	1	St
2	3220-2030	Pelotte	2	St
3	1030-0510	Linsen-Flanschkopfschraube M5x10	2	St
4	3220-2040	Klebspolster Pelotte Gr. 2	2	St
5	1026-0516	Flachrundschraube 5x16	4	St
6	1055-0005	Scheibe A5,3	4	St
7	1123-0500	Flügelmutter	4	St
	3220-2020-306	Überzug für Thoraxpelotten, schwarz	2	St

Ersatzteile



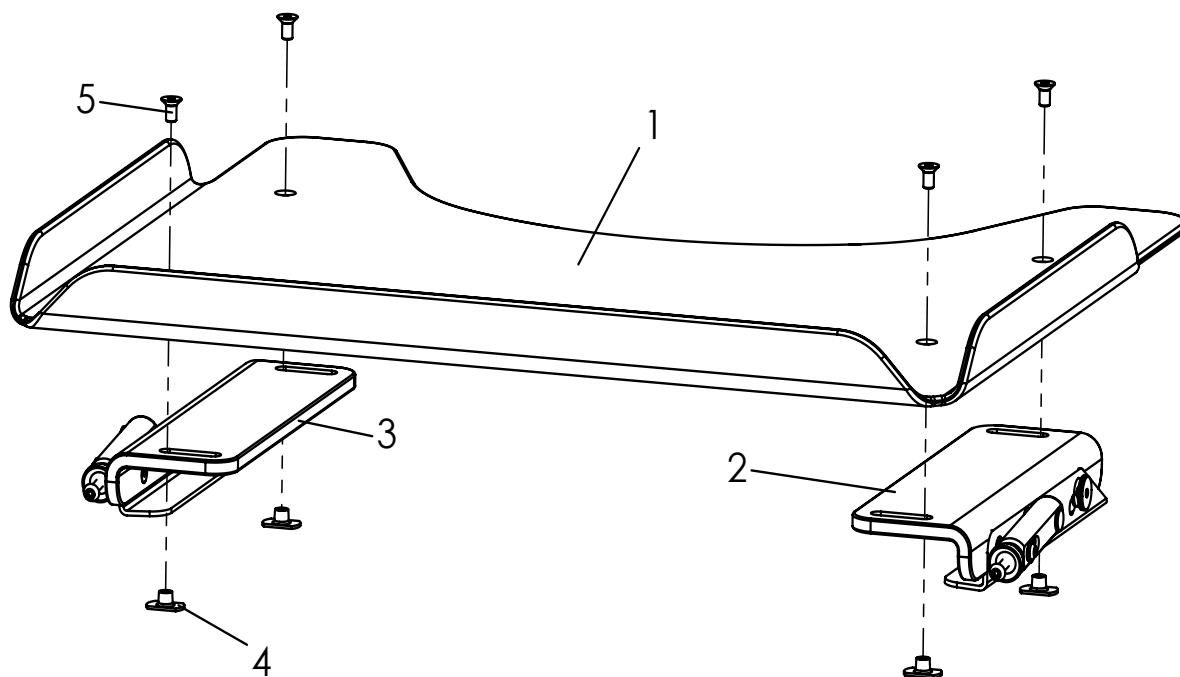
Pos	Artikelnummer	Artikelbezeichnung	Menge	ME
1-8	3246-6201E	Armlene, links Gr. 1, Höhe 14-21cm (Abgebildet)	1	St
	3246-6202E	Armlene, rechts Gr. 1, Höhe 14-21cm	1	St
	3246-6301E	Armlene, links Gr. 2, Höhe 19-26cm	1	St
	3246-6302E	Armlene, rechts Gr. 2, Höhe 19-26cm	1	St
1	3246-6211-015	Armlehnenträger links Gr.1	1	St
	3246-6212-015	Armlehnenträger rechts Gr.1	1	St
	3246-6311-015	Armlehnenträger links Gr.2	1	St
	3246-6312-015	Armlehnenträger rechts Gr.2	1	St
2	1051-0006	Scheibe A6,4	6	St
3	1030-0514	Linsen - Flanschkopfschraube M5x14	3	St
4	3246-1149	Lagerachse Kantelung-Armlehne	1	St
5	1024-0616	Senkschraube M6x16	1	St
6	3246-6213	Spannmutter	1	St
7	1051-0005	Scheibe A5,3	1	St
8	1042-0005	Sechskantmutter selbstsichernd M5	1	St
9	7000-0024	Armlehnenauflage 235mm	1	St
	7000-0047	Armlehnenauflage 270mm	1	St

Ersatzteile



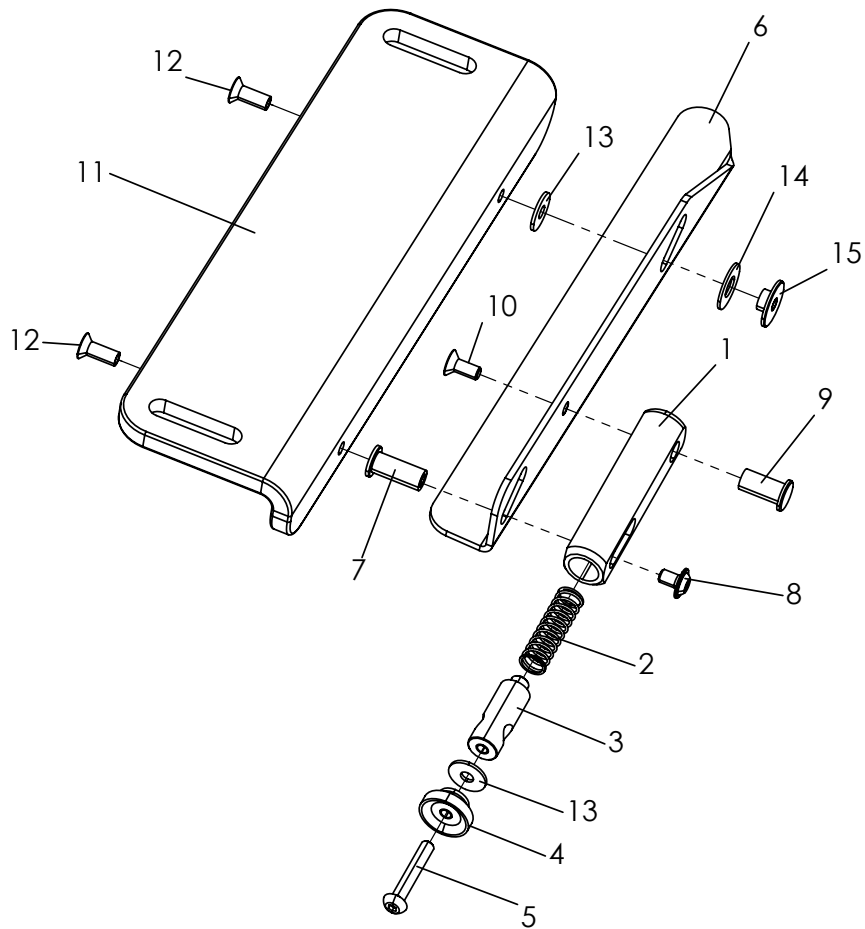
Pos	Artikelnummer	Artikelbezeichnung	Menge	ME
1-12	3246-6401E	Armlehne mit Kantenausgleich Gr. 1, links, Höhe 15-21cm (Abgebildet)	1	St
	3246-6402E	Armlehne mit Kantenausgleich Gr. 1, rechts, Höhe 15-21cm	1	St
	3246-6501E	Armlehne mit Kantenausgleich Gr. 2, links, Höhe 18-26cm	1	St
	3246-6502E	Armlehne mit Kantenausgleich Gr. 2 rechts, Höhe 18-26cm	1	St
1	3246-6411-015	Armlehnenträger schwenkbar links Gr.1	1	St
	3246-6412-015	Armlehnenträger schwenkbar rechts Gr.1	1	St
	3246-6511-015	Armlehnenträger schwenkbar links Gr.2	1	St
	3246-6512-015	Armlehnenträger schwenkbar rechts Gr.2	1	St
2	1051-0006	Scheibe A6,4	6	St
3	1030-0514	Linsen - Flanschkopfschraube M5x14	2	St
4	3246-6413	Schwenkhebel Armlehne links	1	St
5	3210-1238	Doppelschulterbuchse 2mm	2	St
6	1030-0614	Linsen- Flanschkopfschraube M6x14	1	St
7	3246-6215	Lagerbuchse Armlehne	1	St
8	3246-6213	Spannmutter	1	St
9	1024-0610	Senkschraube M6x10	1	St
10	3246-6216	Bundmutter M6	1	St
11	1030-0612	Linsen- Flanschkopfschraube M6x12	1	St
12	1042-0006	Sechskantmutter selbstsichernd M6	1	St
13	7000-0024	Armlehnenauflage 235mm, PU schwarz	1	St
	7000-0047	Armlehnenauflage 270mm, PU schwarz	1	St

Ersatzteile



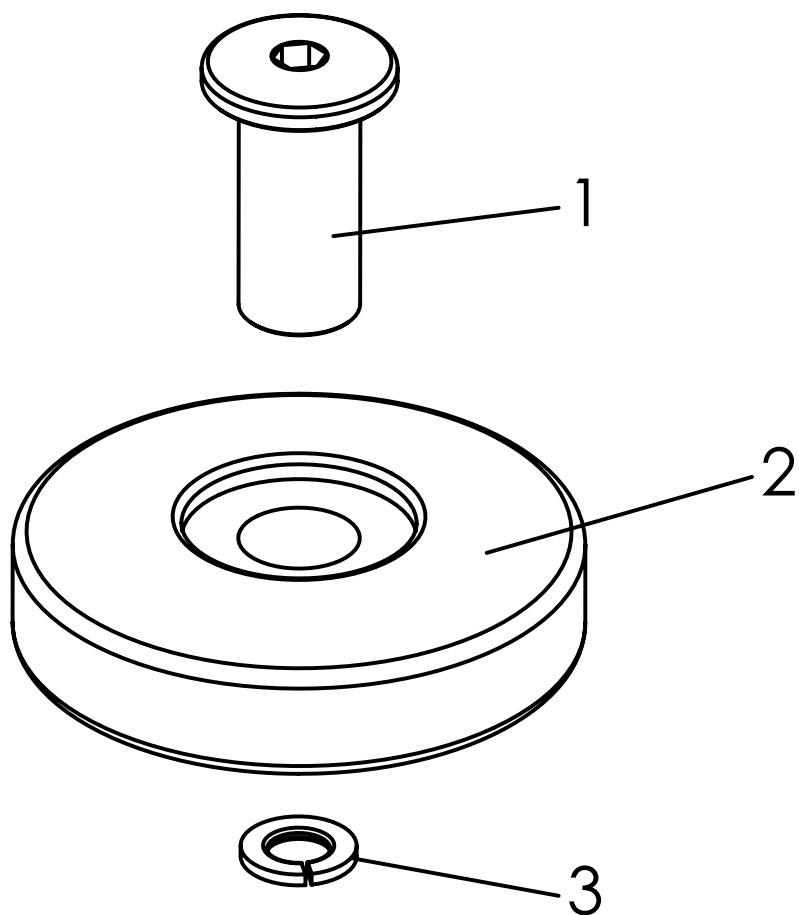
Pos	Artikelnummer	Artikelbezeichnung	Menge	ME
1-5	8240-8204	Therapietisch Gr. 4, SB 38-40	1	St
	8240-8205	Therapietisch Gr. 5, SB 44	1	St
1	3240-8294	Tischplatte Gr. 4	1	St
	3240-8295	Tischplatte Gr. 5	1	St
2	3240-8220E	Klemmeinheit, rechts	1	St
3	3240-8210E	Klemmeinheit, links	1	St
4	1049-0052	L-Flanschmutter	4	St
5	1024-0612	Senkschraube M6x12	4	St

Ersatzteile



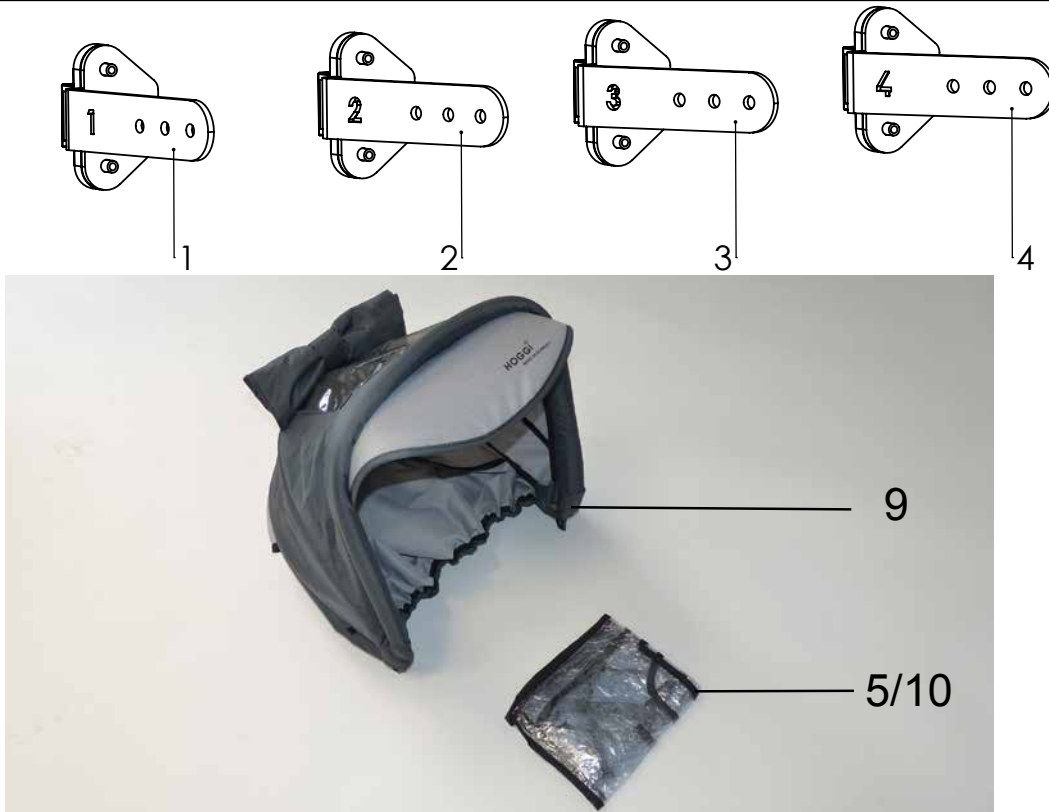
Pos	Artikelnummer	Artikelbezeichnung	Menge	ME
1-14	3240-8210E	Klemeinheit, links	1	St
	3240-8220E	Klemeinheit, rechts (Abgebildet)	1	St
1	3240-8214	Federgehäuse	1	St
2	1131-0043	Druckfeder D-143F	1	St
3	3240-8215	Federführung	1	St
4	1124-0500	Rändelmutter M5	1	St
4	1124-0500	Scheibe A5,3	1	St
5	1029-0530	Linsenschraube M5x30	1	St
6	3240-8212-015	Klemmleiste, links	1	St
	3240-8222-015	Klemmleiste, rechts	1	St
7	3240-8217	Lagerbuchse, M5x20.5	1	St
8	1030-0508	Linsenflanschkopf M5x8	1	St
9	3240-8216	Lagerbuchse, M5x18	1	St
10	1024-0512	Senkschraube M5x12	1	St
11	3240-8211	Verstellwinkel	1	St
12	1024-0514	Senkschraube, 5x14	2	St
13	1055-0005	Scheibe A5,3	2	St
14	1113-0003	PA Scheibe D18x8, 4x1	1	St
15	3240-8218	LagerbuchseM5x5.5	1	St

Ersatzteile



Pos	Artikelnummer	Artikelbezeichnung	Menge	ME
1-3	3275-1910	Abweisrollen	1	Set
1	3275-1911	Achse Abweisrolle	2	St
2	1249-0001	Abweisrolle 75 mm schwarz	2	St
3	1059-0010	Federring St8 (M8)	2	St

Ersatzteile



Pos	Artikelnummer	Artikelbezeichnung	Menge	ME
1, 5-9	3245-9300-323	SBO Verdeck incl. Adapter u. Regenschutz, eisengrau, für Rücken 324529SB, für SB 24 - 34	1	St
1, 6-10	3245-9301-323	SBO Verdeck incl. Adapter u. Regenschutz ZIP 2, eisengrau, für Rücken 324529SB, für SB 36 - 44	1	St
2, 5-9	3245-9302-323	SBO Verdeck incl. Adapter u. Regenschutz, eisengrau für Rücken in Muldenform SB 24, 26	1	St
4, 5-9	3245-9303-323	SBO Verdeck incl. Adapter u. Regenschutz, eisengrau für Rücken in Muldenform, SB 28, 30	1	St
3, 5-9	3245-9304-323	SBO Verdeck incl. Adapter u. Regenschutz, eisengrau für Rücken in Muldenform SB 32, 34	1	St
2, 6-10	3245-9305-323	SBO Verdeck incl. Adapter u. Regenschutz ZIP 2, eisengrau für Rücken in Muldenform Sb 36 - 44	1	St
1	3245-9310E	Verdeckadapter für Rücken Wv+Apkl. Artikel: 3245-29SB	1	Set
2	3248-9310E	Verdeckadapter für Rücken in Muldenform, für SB 24, 26, 36, 40, 44	1	Set
3	3248-9330E	Verdeckadapter für Rücken in Muldenform für, SB 32, 34	1	Set
4	3248-9320E	Verdeckadapter für Rücken in Muldenform, für SB 28, 30	1	Set

Befestigungsmaterial ohne Abbildung:

5	7000-0008	Regenschutz	1	St
6	1030-0514	Linsen-Flanschkopfschraube M5x14	4	St
7	1044-0005	Hutmutter selbstsichernd M5	4	St
8	1055-0005	Scheibe A5,3	4	St
9	7000-0007-323	Verdeck in eisengrau	1	St
10	7000-0037	Regenschutz vom ZIP 2, für SB 36 bis 44	1	St

Verdeckadapter: 1 für Rücken wv. und abklappbar 324529SB, für SB 24-44

Verdeckadapter: 2 für Rücken in Muldenform, für SB 24, 26, 36, 40, 44

Verdeckadapter: 3 für Rücken in Muldenform, für SB 32 und 34

Verdeckadapter: 4 für Rücken in Muldenform, für SB 28 und 30

HOGGI GmbH
Eulerstraße 27 • 56235 Ransbach-Baumbach • Deutschland
Telefon: (+49) 2623 / 92 499-0 • Telefax: (+49) 2623 / 92 499-99
E-mail: info@hoggi.de • www.hoggi.de
