



SWINGBO® 2 System-Kinderrollstuhl mit 45° Sitzkantelung

HMV-Nr.: 18.50.03.2013

Crash getestet nach ISO 7176-19 und ANSI/RESNA WC/Vol.1. - Section 19

Alle Preise in €, Stand 01/2025, gültig bis auf Widerruf, zzgl. 7% MwSt., bei Ersatzteil- u. separater Zubehörbestellung zzgl. 19% MwSt.

<input type="checkbox"/> Angebot	<input type="checkbox"/> Bestellung
Auftragsnummer / Kommission	Datum
Rechnungsanschrift	
Firma	Kundennummer
Straße	Postleitzahl, Ort
E-Mail	Telefon
Fax	
Lieferanschrift (falls abweichend von Rechnungsanschrift)	
Firma	
Straße	Postleitzahl, Ort



Grundausrüstung

Untergestell

- Aluminium-Starrrahmen mit schwerpunktnaher Sitzkantelung
- Radstand einstellbar
- Antriebsräder inkl. Greifreifen, abnehmbar über Quick Release Achsen
- Kniehebelbremsen
- Schiebegriffe oder Schiebebügel

Sitzsystem

- Sitzhöhe einstellbar
- Schiebegriffe oder Schiebebügel inklusive
- Sitzkantelung verstellbar: -5° bis +45°
Bei geringen Sitzhöhen, geringem Aktivgrad und niedrig eingestellten Armlehnen kann die Kantelung eingeschränkt sein.
- Sitztiefe verstellbar um bis zu 8 cm
- Sitzbreite wählbar 24 - 36 cm
- Zuladung 60 kg

Mindestangaben (Ohne diese Daten kann Ihr Auftrag nicht bearbeitet werden.)

Rahmenfarbe (Farbcode eintragen) Verfügbare Farben siehe Tabelle "Rahmenfarben"

Sitzbreite * in cm 24 26 28 30 32 34 36 **Sitzhöhe** * (36 - 47 cm)

Sturz in Grad 3° (3240-1370) 6° (3240-1350) 9° (3240-1360)

* siehe Anhang Tabelle „Sitzmaße“ und „Radkombinationen und Sitzhöhen“

Voreinstellungen

Sitztiefe (ST) ⁴ (26 - 42 cm) **Unterschenkellänge (UL)** (16 - 37 cm)

Rückenwinkelbereich ¹ 75° - 115° 80° - 120° **Rückenhöhe** ⁴ (33 - 55 cm)

Schiebegriff- und Rückenwinkel: ² 90° 95° 100° 105°

Aktivgrad ³ 0 1 2 3 4

¹ nur für winkel- und höhenverstellbaren Rücken

³ siehe Abbildung "Aktivgrad"

² nur für abklappbare Schiebebügel / Schiebegriffe

⁴ siehe Tabelle "Sitzmaße"

Bei fehlenden Angaben wird werksseitig auf das kleinste Maß eingestellt. Der Rückenwinkel wird auf 90° eingestellt.

Grundausrüstung

mit/oder: Bitte jeweils nur eine Variante auswählen! SB=Sitzbreite

	Artikel-Nr.	Farbe	Artikelbezeichnung	Bild	Anzahl	Preis
	<input type="checkbox"/> 3246-10SB		SWINGBO® 2		1 Stück	
mit	<input type="checkbox"/> 3245-55SB		Schiebebügel, abnehmbar	01	1 Set	inkl.
oder	<input type="checkbox"/> 3245-58SB		Schiebebügel "breit", abnehmbar	02	1 Set	inkl.
oder	<input type="checkbox"/> 3245-56SB		Schiebegriffe, abnehmbar	03	1 Set	inkl.
oder	<input type="checkbox"/> 3245-30SB		Schiebebügel, abklappbar	(Aufpreis) 04	1 Set	
oder	<input type="checkbox"/> 3245-38SB		Schiebebügel "breit", abklappbar	(Aufpreis) 02	1 Set	
oder	<input type="checkbox"/> 3245-35SB		Schiebegriffe, abklappbar	(Aufpreis) 05	1 Set	
oder	<input type="checkbox"/> 3248-30SB		Schiebebügel, winkelverstellbar und abklappbar	(Aufpreis) 06	1 Set	
oder	<input type="checkbox"/> 3248-38SB		Schiebebügel "breit", winkelverstellbar und abklappbar	(Aufpreis) 02	1 Set	
	<input type="checkbox"/> 3245-7300		Transportsicherung nach ISO 7176-19 *	07	1 Set	
* wenn im Behindertentransportwagen keine Abstützung im Schulter- und Kopfbereich eingerichtet ist, dann nur zusammen mit einer Rückenverlängerung oder Kopfstütze zu verwenden.						
	<input type="checkbox"/> 3245-5113S		Verstärkte Riegelklauen *	(Aufpreis) 08	1 Set	
* notwendig für Schiebepügel 3245-30SB und Schiebegriffe 3245-35SB bei Verwendung zusammen mit Transportsicherungen oder in Verbindung mit AMF-Bruns Kraftknoten						

Bremsen, Radabdeckungen und Seitenteile

mit/oder: Bitte jeweils nur eine Variante auswählen! SB=Sitzbreite

	Artikel-Nr.	Farbe	Artikelbezeichnung	Bild	Anzahl	Preis
mit	<input type="checkbox"/> 1207-1001		Kniehebelbremsen zum Anbau am Rahmenrohr	09	1 Set	inkl.
oder	<input type="checkbox"/> 3246-169x		Radabdeckungen mit integrierter Bremsanlage (0=20", 2=22", 4=24")		1 Set	
oder	<input type="checkbox"/> 3246-169*B		Radabdeckungen mit integrierter Bremsanlage, breit für 3° Sturz (3=22", 5=24")		1 Set	
mit	<input type="checkbox"/> 3246-160x		Radabdeckungen (0=20", 2=22", 4=24")		1 Set	

Antriebsräder Standard

mit/oder: Bitte jeweils nur eine Variante auswählen! SB=Sitzbreite

	Artikel-Nr.	Farbe	Artikelbezeichnung	Bild	Anzahl	Preis
mit	<input type="checkbox"/> 1292-2xx1		Standard Antriebsrad mit Alu-Greifreifen	10	1 Set	inkl.
oder	<input type="checkbox"/> 1292-3xx1		Standard Antriebsrad mit Trommelbremse und Alu-Greifreifen	(Aufpreis) 11	1 Set	
mit	<input type="checkbox"/> 1292-x3xx		22" Raddurchmesser		1 Set	inkl.
oder	<input type="checkbox"/> 1292-x4xx		24" Raddurchmesser		1 Set	inkl.
mit	<input type="checkbox"/> 1292-xx1x		Luftbereifung 1"	10	1 Set	inkl.
oder	<input type="checkbox"/> 1292-xx2x		Pannensichere PU-Bereifung	11	1 Set	inkl.

Antriebsräder HOGGI light

mit/oder: Bitte jeweils nur eine Variante auswählen! SB=Sitzbreite

	Artikel-Nr.	Farbe	Artikelbezeichnung	Bild	Anzahl	Preis
mit	<input type="checkbox"/> 1292-0xxx		Antriebsrad HOGGI light	(Aufpreis) 12	1 Set	
oder	<input type="checkbox"/> 1292-1xxx		Antriebsrad HOGGI light mit Trommelbremse	(Aufpreis) 13	1 Set	
mit	<input type="checkbox"/> 1292-x2xx		20" Raddurchmesser		1 Set	inkl.
oder	<input type="checkbox"/> 1292-x3xx		22" Raddurchmesser		1 Set	inkl.
oder	<input type="checkbox"/> 1292-x4xx		24" Raddurchmesser		1 Set	inkl.
mit	<input type="checkbox"/> 1292-xx1x		Luftbereifung 1"		1 Set	inkl.
oder	<input type="checkbox"/> 1292-xx2x		Pannensichere PU-Bereifung (20x1 3/8", 22x1" und 24x1")		1 Set	inkl.
mit	<input type="checkbox"/> 1292-xxx0		Ohne Greifreifen			
oder	<input type="checkbox"/> 1292-xxx1		Alu-Greifreifen silber eloxiert, Greifringmontage "Standard"	14	1 Set	inkl.
oder	<input type="checkbox"/> 1292-xxx2		Alu-Greifreifen silber eloxiert, Greifringmontage "Hoch"	15	1 Set	inkl.
oder	<input type="checkbox"/> 1292-xxx3		VA-Greifreifen, Greifringmontage "Standard"	(Aufpreis) 16	1 Set	
oder	<input type="checkbox"/> 1292-xxx4		VA-Greifreifen, Greifringmontage "Hoch"	(Aufpreis) 17	1 Set	
mit	<input type="checkbox"/>		Greifreifenanbau eng			
oder	<input type="checkbox"/>		Greifreifenanbau weit			
oder	<input type="checkbox"/> 1204-1155		Geschlossene ergonomische Greifreifen 22", schwarz eloxiert, für Hoggi-Light Räder	(Aufpreis) 64	1 Set	
oder	<input type="checkbox"/> 1204-1156		Geschlossene ergonomische Greifreifen 24", schwarz eloxiert, für Hoggi-Light Räder	(Aufpreis)	1 Set	
mit	<input type="checkbox"/> 1204-106X		"HOGGI Grip Plus" Greifreifeneinlagen schwarz, für geschlossene ergonomische Greifreifen	(Aufpreis) 65	1 Set	
	<input type="checkbox"/> 1204-114X		Aluminiumgreifreifen mit Antirutschbeschichtung schwarz, Greifreifenanbau "standard" *	(Aufpreis) 71	1 Paar	
	<input type="checkbox"/> 1204-114X		Aluminiumgreifreifen mit Antirutschbeschichtung schwarz, Greifreifenanbau "hoch" *	(Aufpreis)	1 Paar	
* nur in Verbindung mit HOGGI light Antriebsrädern						

Speichenschutz // Alte Motive // Abverkauf

mit/oder: Bitte jeweils nur eine Variante auswählen! SB=Sitzbreite

	Artikel-Nr.	Farbe	Artikelbezeichnung	Bild	Anzahl	Preis
	<input type="checkbox"/>	1204-101x	Speichenschutz, transparent *	18	1 Set	
	<input type="checkbox"/>	1204-101x	Speichenschutz, transparent, für Trommelbremsräder *		1 Set	
	<input type="checkbox"/>	1204-101x	Speichenschutz mit Motiv **	(Abverkauf) 19	1 Set	
	<input type="checkbox"/>	1204-101x	Speichenschutz mit Motiv, für Trommelbremsräder **	(Abverkauf) 19	1 Set	
* Motive 2021 nur möglich in Kombination mit 1204-2001-XXX						
** bitte Farbcode des Speichenschutzmotivs eintragen (siehe Anhang) Nur solange der Vorrat reicht!						
*** Speichenschutz mit Motiv ist nicht für 20" Räder erhältlich						

Speichenschutz // Neue Motive 2021 (mit 10% Händlerabbatt)

	Artikel-Nr.	Farbe	Artikelbezeichnung	Bild	Anzahl	Preis
	<input type="checkbox"/>	1204-2001-000	Speichenschutz Spezial-Innen-Folierung, einfarbig nach Kundenwunsch ^{1 2}		1 Set	
	<input type="checkbox"/>	1204-2001-2XX	Speichenschutz Spezial-Innen-Folierung mit Motiv ^{1 3}		1 Set	
	<input type="checkbox"/>	1204-2001-SA	Speichenschutz Spezial-Innen-Folierung mit Grafik nach Kundenvorgabe ¹			
¹ nur in Verbindung mit transparentem Speichenschutz						
² bitte RAL Ton angeben						
³ Speichenschutz Motiv im "Speichenschutz Bestellblatt" wählbar (verfügbar auf der Website)						

Lenkräder

mit/oder: Bitte jeweils nur eine Variante auswählen! SB=Sitzbreite

	Artikel-Nr.	Farbe	Artikelbezeichnung	Bild	Anzahl	Preis
mit	<input type="checkbox"/>	1250-1002S	Rad mit Vollgummireifen, schwarz 100 x 32 mm	20	1 Set	inkl.
oder	<input type="checkbox"/>	1250-1003S	Rad mit Vollgummireifen, schwarz 125 x 32 mm		1 Set	inkl.
oder	<input type="checkbox"/>	1250-1005S	Rad mit Vollgummireifen, schwarz 140 x 40 mm		1 Set	inkl.
oder	<input type="checkbox"/>	1249-1005	Skaterrolle mit Leuchtdioden 100 x 24 mm	(Aufpreis) 21	1 Set	
oder	<input type="checkbox"/>	1249-1006	Skaterrolle mit Leuchtdioden 125 x 24 mm	(Aufpreis) 21	1 Set	
oder	<input type="checkbox"/>	1221-1003	PU-Rad mit Design-Kunststofffelge 100 x 34 mm	(Aufpreis) 22	1 Set	
oder	<input type="checkbox"/>	1221-1004	PU-Rad mit Design-Kunststofffelge 125 x 34 mm	(Aufpreis) 22	1 Set	

Zubehör

mit/oder: Bitte jeweils nur eine Variante auswählen! SB=Sitzbreite

	Artikel-Nr.	Farbe	Artikelbezeichnung	Bild	Anzahl	Preis
	<input type="checkbox"/>	3246-24SB	015 Sitzblech	23	1 Set	
	<input type="checkbox"/>	3248-6501	346 Gerade Hüftpelotten Gr.1 (225 x 100 mm), SB 28 - 34 *	24	1 Paar	
	<input type="checkbox"/>	3248-6502	346 Gerade Hüftpelotten Gr.2 (250 x 110 mm), SB 28 - 34 *		1 Paar	
	<input type="checkbox"/>	3249-6502	346 Gerade Hüftpelotten (250 x 110 mm), SB 36 - 44 *			
* Hüftpelotten reduzieren die max. Sitzbreite um 3 cm						
	<input type="checkbox"/>	3231-7800	346 Abduktionskeil Gr.1, abschwenkbar (LBH 9 x 6 x 9 cm)	25	1 Paar	
	<input type="checkbox"/>	3231-7900	346 Abduktionskeil Gr.2, abschwenkbar (LBH 11 x 8 x 10 cm)		1 Paar	
	<input type="checkbox"/>	3245-29SB	Rücken winkel- und höhenverstellbar in Rahmenfarbe *	26	1 Set	
* nur in Verbindung mit Schiebebügel/Schiebegriffe abnehmbar						
	<input type="checkbox"/>	3245-32SB	Rücken in Muldenform zweiteilig, höhenverstellbar in Rahmenfarbe *	27	1 Set	
* nur in Verbindung mit Schiebebügel/Schiebegriffe winkelverstellbar und abklappbar						
	<input type="checkbox"/>	3245-3310	Vier Klemmschellen D25 mit Befestigungsmaterial zur Befestigung von Blechen am Rückenrohr	28	1 Set	
	<input type="checkbox"/>	3246-4005	015 Kniewinkelanlage 90°, UL kurz 16 - 27 cm	29	1 Set	
	<input type="checkbox"/>	3246-4006	015 Kniewinkelanlage 90°, UL lang 16 - 37 cm *		1 Set	
	<input type="checkbox"/>	3246-4007	015 Kniewinkelanlage winkelverstellbar 85° - 160°, UL kurz 19 - 27 cm	30	1 Set	
	<input type="checkbox"/>	3246-4008	015 Kniewinkelanlage winkelverstellbar 85° - 160°, UL lang 19 - 37 cm *		1 Set	
mit	<input type="checkbox"/>	3246-4302	Fußbretthalter mit einstellbarem Winkel, hochklappbar	31	1 Set	inkl.
oder	<input type="checkbox"/>	3246-4303	Fußbretthalter mit einstellbarem Winkel, Verriegelung	(Aufpreis) 32	1 Set	
	<input type="checkbox"/>	SA-0430	Verstärkter Fußbrettträger aus Stahl ohne Mehrpreis (Mehrgewicht ca. 0,3 kg)		1 Stück	inkl.
mit	<input type="checkbox"/>	3246-44SB	Fußbrett aus Kunststoff, schwarz, flach	33	1 Stück	
oder	<input type="checkbox"/>	3246-45SB	Fußbrett aus Kunststoff, schwarz, mit Fersenkante	34	1 Stück	
oder	<input type="checkbox"/>	3248-46SB	Fußbrett aus Aluminium in Rahmenfarbe, flach		1 Stück	
mit	<input type="checkbox"/>	3246-4003	015 Einzelfußstützenkniewinkelanlage 85° - 160°, UL kurz 19 - 27 cm ¹⁾	35	1 Stück	
oder	<input type="checkbox"/>	3246-4004	015 Einzelfußstützenkniewinkelanlage 85° - 160°, UL lang 19 - 37 cm ^{1) 2)}		1 Stück	
mit	<input type="checkbox"/>	3246-46SB	Zwei Einzelfußbretter in Wannenform	36	1 Set	
¹⁾ einsetzbar ab Sitzbreite 26 cm ²⁾ einsetzbar ab Sitzhöhe 40 cm						
	<input type="checkbox"/>	3246-71SB	346 Sitzkissen, schwarz 3 cm dick	37	1 Stück	
	<input type="checkbox"/>	3246-77SB	346 Sitzkissen, 3 cm dick mit Ausschnitten für Hüftpelotten, nur SB 28-30		1 Stück	
	<input type="checkbox"/>	3245-72SB	346 Rückenkissen, Rücken in Muldenform schwarz 2,5 cm dick	38	1 Stück	
	<input type="checkbox"/>	3245-73SB	346 Rückenkissen schwarz 2,5 cm dick, SB 24 - 32 cm		1 Stück	
	<input type="checkbox"/>	3245-73SB	346 Rückenkissen schwarz 2,5 cm dick, SB 34 - 36 cm		1 Stück	

Zubehör mit/oder: Bitte jeweils nur eine Variante auswählen! SB=Sitzbreite

	Artikel-Nr.	Farbe	Artikelbezeichnung	Bild	Anzahl	Preis
mit	<input type="checkbox"/>	2240-1505	MDP Pelottenhalter abklappbar und abnehmbar zur Befestigung an Rundrohr D25 mm, links	39	1 Stück	
mit	<input type="checkbox"/>	2240-1506	MDP Pelottenhalter abklappbar und abnehmbar zur Befestigung an Rundrohr D25 mm, rechts		1 Stück	
oder	<input type="checkbox"/>	2240-1405	MDP Pelottenhalter fix Befestigung an Rundrohr D25 mm, links/rechts	40	1 Stück	
mit	<input type="checkbox"/>	2240-1461	346 MDP Thoraxpelotte Gr.1 (8 x 10 x 2 cm), Bezug: schwarz	41	1 Stück	
oder	<input type="checkbox"/>	2240-1462	346 MDP Thoraxpelotte Gr.2 (10 x 12 x 2 cm), Bezug: schwarz		1 Stück	
oder	<input type="checkbox"/>	2240-1463	346 MDP Thoraxpelotte Gr.3 (12 x 13 x 2 cm), Bezug: schwarz		1 Stück	
oder	<input type="checkbox"/>	2240-1471	MDP Thoraxpelotte gekröpft Gr.1 (6 x 11,5 x 2,5 cm), PU ohne Bezug	42	1 Stück	
oder	<input type="checkbox"/>	2240-1472	MDP Thoraxpelotte gekröpft Gr.2 (8 x 14 x 2,5 cm), PU ohne Bezug		1 Stück	
	<input type="checkbox"/>	1204-101x	Greifreifenüberzug Silikon schwarz gerillt (5=20", 6=22", 7=24")	43	1 Set	
	<input type="checkbox"/>	3245-1801	Kippschutz, Anbau links	44	1 Stück	
	<input type="checkbox"/>	3245-1802	Kippschutz, Anbau rechts		1 Stück	
	<input type="checkbox"/>	3245-190x	Ankipphilfe, Anbau links <input type="checkbox"/> =1 oder rechts <input type="checkbox"/> =2	45	1 Stück	
	<input type="checkbox"/>	3243-7602	346 Kopfstütze Standard mit Polster, SB 24 - 26 cm	46	1 Stück	
	<input type="checkbox"/>	3243-7603	346 Kopfstütze Standard mit Polster, ab SB 28		1 Stück	
	<input type="checkbox"/>	3201-3830	Kopfstützenhalter universal (für 3245-7800 oder Fremdfabrikate)	47	1 Stück	
	<input type="checkbox"/>	3245-7800	306 Kopfstütze mit Hinterhauptpolster inkl. Montageset	48	1 Stück	
	<input type="checkbox"/>	3200-0401	Gurfführung als T-Träger oberhalb der Schultern	49	1 Stück	
	<input type="checkbox"/>	3245-6802	346 Thoraxpelotten, einzeln verstellbar, Pelottengröße ca. 12 x 13 x 2 cm * * nur in Verbindung mit Rücken winkel- und höhenverstellbar 3245-29SB	50	1 Set	
	<input type="checkbox"/>	3246-68SB	346 Thoraxpelotten passend zu Muldenform Rücken		1 Set	
	<input type="checkbox"/>	3245-6401	346 Brust- / Thoraxpelotten Gr. 1, Brustumfang 33 - 43 cm *	51	1 Stück	
	<input type="checkbox"/>	3245-6402	346 Brust- / Thoraxpelotten Gr. 2, Brustumfang 39 - 49 cm *		1 Stück	
	<input type="checkbox"/>	3245-6403	346 Brust- / Thoraxpelotten Gr. 3, Brustumfang 45 - 55 cm * * Brustumfang gemessen vor der Rückenlehne, nur in Verbindung mit Rücken winkel- und höhenverstellbar 3245-29SB * bei Bestellung dieser Artikel in Verbindung mit einem Rücken in Muldenform muss zusätzlich SA-0295-MP genommen werden		1 Stück	
mit	<input type="checkbox"/>	3246-6200	SWINGBO® 2 Armlehnen Gr. 1, Höhe 14 - 21 cm* * je nach Sitzhöhe und Sitzwinkel (Kantelung) sind nicht alle niedrigen Armlehnhöhen möglich * Kantelung kann bei bestimmten Einstellungen eingeschränkt sein		1 Paar	
oder	<input type="checkbox"/>	3246-6300	SWINGBO® 2 Armlehnen Gr. 2, Höhe 19 - 26 cm* * je nach Sitzhöhe und Sitzwinkel (Kantelung) sind nicht alle niedrigen Armlehnhöhen möglich		1 Paar	
oder	<input type="checkbox"/>	3246-6400	SWINGBO® 2 Armlehnen mit Kantelausgleich Gr. 1, Höhe 15 - 23 cm	52	1 Paar	
oder	<input type="checkbox"/>	3246-6500	SWINGBO® 2 Armlehnen mit Kantelausgleich Gr. 2, Höhe 18 - 26 cm		1 Paar	
mit	<input type="checkbox"/>	7000-0051	PU-Armauflagen, 235 mm lang		1 Paar	inkl.
oder	<input type="checkbox"/>	7000-0052	PU-Armauflagen, 270 mm lang		1 Paar	inkl.
	<input type="checkbox"/>	3240-8202	Therapietisch Gr. 2, SB 24 - 26 cm *	53	1 Stück	
	<input type="checkbox"/>	3240-8203	Therapietisch Gr. 3, SB 28 - 32 cm * * nur in Verbindung mit Armlehnen		1 Stück	
	<input type="checkbox"/>	3201-6100	Beckengurt	54	1 Stück	
	<input type="checkbox"/>	3240-6702	4-Punkt Beckengurt Gr. S (SB 22 - 30 cm)	55	1 Stück	
	<input type="checkbox"/>	3240-6703	4-Punkt Beckengurt Gr. M (SB 28 - 34 cm)		1 Stück	
	<input type="checkbox"/>	3201-6400	Fußgelenkgurte Gr. 1	56	1 Paar	
	<input type="checkbox"/>	3203-6400	Fußgelenkgurte Gr. 2		1 Paar	

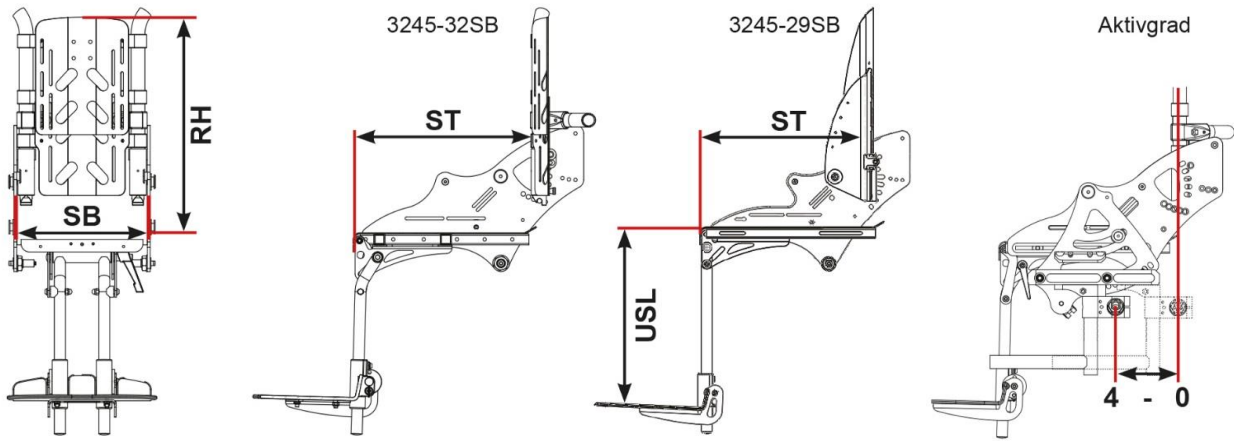
Sonderzubehör (mit 10% Händlerrabatt)

	Artikel-Nr.	Farbe	Artikelbezeichnung	Bild	Anzahl	Preis
	<input type="checkbox"/>	7000-0177H	AMF-Bruns Kraftknoten für SWINGBO 2 (Leichte Schwerlastösen) * wenn im Behindertentransportwagen keine Abstützung im Schulter- und Kopfbereich eingerichtet ist, dann nur zusammen mit einer Rückenverlängerung oder Kopfstütze zu verwenden.	57	1 Set	
	<input type="checkbox"/>	7000-0122	Beckengurt Kurz (270/940 mm), empfohlen bis SB 36 *	54	1 Stück	inkl.
	<input type="checkbox"/>	7000-0124	Beckengurt Lang (410/1075 mm), empfohlen bis SB 44 *		1 Stück	inkl.
	<input type="checkbox"/>	7000-0126	Beckengurt Überlänge (590/1225 mm) * * ist kein Gurtmaß gewählt, wird die zur SB empfohlene Länge verwendet		1 Stück	inkl.
	<input type="checkbox"/>	6999-1020	Montage des Kraftknotensystems * * notwendig für AMF-Bruns Kraftknoten		1 Stück	
	<input type="checkbox"/>	7000-0199	"Cosies" Thermofleece Handwärmer für Begleitperson	58	1 Set	

Sonderbau (gesonderter Rabattsatz)

Artikel-Nr.	Farbe	Artikelbezeichnung	Bild	Anzahl	Preis
<input type="checkbox"/> 3249-3200		Einteiliges Rückenblech in Muldenform mit Befestigungsmaterial für "HOGGI align" Rückenkissen * * nur möglich in Verbindung mit 3248-30SB und 3248-38SB	59		
<input type="checkbox"/> 3249-7200	346	HOGGI align Konturiertes Rückenkissen, schwarz	60		
<input type="checkbox"/> 3246-80SB	346	Konturiertes Sitzkissen, mit Abduktion, Beinführung und Sitzhöcker-aufnahmen, mit abnehmbarem Bezug aus Trevira CS, SB 24 - 32 *	61	1 Stück	
<input type="checkbox"/> 3246-80SB	346	Konturiertes Sitzkissen, mit Abduktion, Beinführung und Sitzhöcker-aufnahmen, mit abnehmbarem Bezug aus Trevira CS, SB 34 - 36 * * nicht kombinierbar mit Hüftpelotten sowie Abduktionskeil		1 Stück	
<input type="checkbox"/> SA-0286/2-KP		A-Keil Erhöhung um 30 mm * * nur in Verbindung mit A-Keil und Konturierterem Sitzkissen		1 Set	
<input type="checkbox"/> 3245-9300	346	Verdeck inkl. Adapter u. Regenschutz, schwarz * * nur in Verbindung mit Rücken winkel- und höhenverstellbar 3245-29SB	62	1 Stück	
<input type="checkbox"/> SA-0183		Verlängerung Schiebebügeloberteil	63	1 Set	
<input type="checkbox"/>		Verlängerung um 5 cm			
<input type="checkbox"/>		Verlängerung um 10 cm			
<input type="checkbox"/> SA-0093-MP		Maxgrepp Original Greifreifen	(Aufpreis)	1 Set	
<input type="checkbox"/> SA-0094-MP		Maxgrepp Ergo Para Greifreifen	(Aufpreis)	1 Set	
<input type="checkbox"/> SA-0095-MP		Maxgrepp Ergo Para CP Greifreifen	(Aufpreis)	1 Set	
<input type="checkbox"/> SA-0390		Polster Teile in Sonderfarbe (siehe Anhang Polsterfarben)			Preis auf Anfrage
<input type="checkbox"/> SA-0210		Rahmen in einer anderen RAL Farbe	(Aufpreis)	1 Stück	
<input type="checkbox"/> 6999-0014	060	Rahmen in Sonderfarbe Kupfergold	(Aufpreis)	1 Stück	
<input type="checkbox"/> 6999-0017/2		Radgabel pulverbeschichtet, Farbe gemäß Kundenagabe	(Aufpreis)	1 Stück	
<input type="checkbox"/> SA-0279/1-KP		SWINGBO® 2 Lenk- und Schiebehilfe * * bei Nachrüstung fallen zusätzliche Kosten an	69	1 Stück	Preis auf Anfrage
<input type="checkbox"/> SA-0619/2-KP		Anbauadapter zu Lenk- u. Schiebehilfe für "phil&teds" Geschwistersitz oder universal Autositz Adapter	70	1 Set	
<input type="checkbox"/> SA-0572-F-MP		Kunststoff Antirutschbeschichtung in Sonderfarbe: Reinweiß (RAL 9010), Silbergrau (RAL 7001), Himmelblau (RAL 5015), Verkehrsrot (RAL 3020), Reinorange (RAL 2004) * * nur in Verbindung mit HOGGI light Antriebsrädern	(Aufpreis)	1 Paar	
<input type="checkbox"/> SA-0315/2-MP		Vorbereitung für die Montage des Einhandbetriebs der Firma "Pro Aktiv"	73	1 Stück	
<input type="checkbox"/> SA-0158-KP		Wadenpolster passend zur Sitzbreite	(Aufpreis)	1 Stück	
<input type="checkbox"/> SA-0594		Radabdeckung aus Carbon	(Aufpreis)	1 Stück	Preis auf Anfrage

Bemaßung und Aktivgrad



Sitzmaße

Sitzbreite (SB)	24	26	28	30	32	34	36
Einbaubreite zwischen den Sitzaufnahmen	23,5	25,5	27,5	29,5	31,5	33,5	35,5
Sitztiefe	26 - 30	26 - 32	26 - 34	28 - 36	30 - 38	32 - 40	34 - 42
Rückenhöhe bei Rücken in Muldenform	36 - 44	37 - 45	38 - 48	39 - 49	40 - 50	42 - 54	43 - 55
Rückenhöhe bei Rücken winkelverstellbar	33 - 42	35 - 44	37 - 46	39 - 48	41 - 50	43 - 52	45 - 54

Reduzierung der SB zwischen den Drehpunkten um ca. 2 cm bei der Auswahl der Artikel 3248-30SB und 3245-29SB

Sitzhöhe

Lenkräder Antriebsräder	Raddurchmesser 100 mm				Raddurchmesser 125 mm				Raddurchmesser 140 mm					
	Sturz	3°	6°	9°	Sturz	3°	6°	9°	Sturz	3°	6°	9°		
20 x 1"	<input type="checkbox"/>	Sitzhöhe: 36	<input type="checkbox"/>	<input type="checkbox"/>	<input type="checkbox"/>	Sitzhöhe: 36	<input type="checkbox"/>	<input type="checkbox"/>	<input type="checkbox"/>	<input type="checkbox"/>	Sitzhöhe: 36	<input type="checkbox"/>	<input type="checkbox"/>	<input type="checkbox"/>
	<input type="checkbox"/>	Sitzhöhe: 37	<input type="checkbox"/>	<input type="checkbox"/>	<input type="checkbox"/>	Sitzhöhe: 37	<input type="checkbox"/>	<input type="checkbox"/>	<input type="checkbox"/>	<input type="checkbox"/>	Sitzhöhe: 37	<input type="checkbox"/>	<input type="checkbox"/>	<input type="checkbox"/>
	<input type="checkbox"/>	Sitzhöhe: 38	<input type="checkbox"/>	<input type="checkbox"/>	<input type="checkbox"/>	Sitzhöhe: 38	<input type="checkbox"/>	<input type="checkbox"/>	<input type="checkbox"/>	<input type="checkbox"/>	Sitzhöhe: 38	<input type="checkbox"/>	<input type="checkbox"/>	<input type="checkbox"/>
	<input type="checkbox"/>	Sitzhöhe: 39	<input type="checkbox"/>	<input type="checkbox"/>	<input type="checkbox"/>	Sitzhöhe: 39	<input type="checkbox"/>	<input type="checkbox"/>	<input type="checkbox"/>	<input type="checkbox"/>	Sitzhöhe: 39	<input type="checkbox"/>	<input type="checkbox"/>	<input type="checkbox"/>
	<input type="checkbox"/>	Sitzhöhe: 40	<input type="checkbox"/>	<input type="checkbox"/>	<input type="checkbox"/>	Sitzhöhe: 40	<input type="checkbox"/>	<input type="checkbox"/>	<input type="checkbox"/>	<input type="checkbox"/>	Sitzhöhe: 40	<input type="checkbox"/>	<input type="checkbox"/>	<input type="checkbox"/>
	<input type="checkbox"/>	Sitzhöhe: 41	<input type="checkbox"/>	<input type="checkbox"/>	<input type="checkbox"/>	Sitzhöhe: 41	<input type="checkbox"/>	<input type="checkbox"/>	<input type="checkbox"/>	<input type="checkbox"/>	Sitzhöhe: 41	<input type="checkbox"/>	<input type="checkbox"/>	<input type="checkbox"/>
	<input type="checkbox"/>	Sitzhöhe: 42	<input type="checkbox"/>	<input type="checkbox"/>	<input type="checkbox"/>	Sitzhöhe: 42	<input type="checkbox"/>	<input type="checkbox"/>	<input type="checkbox"/>	<input type="checkbox"/>	Sitzhöhe: 42	<input type="checkbox"/>	<input type="checkbox"/>	<input type="checkbox"/>
	<input type="checkbox"/>	Sitzhöhe: 43	<input type="checkbox"/>	<input type="checkbox"/>	<input type="checkbox"/>	Sitzhöhe: 43	<input type="checkbox"/>	<input type="checkbox"/>	<input type="checkbox"/>	<input type="checkbox"/>	Sitzhöhe: 43	<input type="checkbox"/>	<input type="checkbox"/>	<input type="checkbox"/>
22 x 1"	<input type="checkbox"/>	Sitzhöhe: 38	<input type="checkbox"/>	<input type="checkbox"/>	<input type="checkbox"/>	Sitzhöhe: 38	<input type="checkbox"/>	<input type="checkbox"/>	<input type="checkbox"/>	<input type="checkbox"/>	Sitzhöhe: 38	<input type="checkbox"/>	<input type="checkbox"/>	<input type="checkbox"/>
	<input type="checkbox"/>	Sitzhöhe: 39	<input type="checkbox"/>	<input type="checkbox"/>	<input type="checkbox"/>	Sitzhöhe: 39	<input type="checkbox"/>	<input type="checkbox"/>	<input type="checkbox"/>	<input type="checkbox"/>	Sitzhöhe: 39	<input type="checkbox"/>	<input type="checkbox"/>	<input type="checkbox"/>
	<input type="checkbox"/>	Sitzhöhe: 40	<input type="checkbox"/>	<input type="checkbox"/>	<input type="checkbox"/>	Sitzhöhe: 40	<input type="checkbox"/>	<input type="checkbox"/>	<input type="checkbox"/>	<input type="checkbox"/>	Sitzhöhe: 40	<input type="checkbox"/>	<input type="checkbox"/>	<input type="checkbox"/>
	<input type="checkbox"/>	Sitzhöhe: 41	<input type="checkbox"/>	<input type="checkbox"/>	<input type="checkbox"/>	Sitzhöhe: 41	<input type="checkbox"/>	<input type="checkbox"/>	<input type="checkbox"/>	<input type="checkbox"/>	Sitzhöhe: 41	<input type="checkbox"/>	<input type="checkbox"/>	<input type="checkbox"/>
	<input type="checkbox"/>	Sitzhöhe: 42	<input type="checkbox"/>	<input type="checkbox"/>	<input type="checkbox"/>	Sitzhöhe: 42	<input type="checkbox"/>	<input type="checkbox"/>	<input type="checkbox"/>	<input type="checkbox"/>	Sitzhöhe: 42	<input type="checkbox"/>	<input type="checkbox"/>	<input type="checkbox"/>
	<input type="checkbox"/>	Sitzhöhe: 43	<input type="checkbox"/>	<input type="checkbox"/>	<input type="checkbox"/>	Sitzhöhe: 43	<input type="checkbox"/>	<input type="checkbox"/>	<input type="checkbox"/>	<input type="checkbox"/>	Sitzhöhe: 43	<input type="checkbox"/>	<input type="checkbox"/>	<input type="checkbox"/>
	<input type="checkbox"/>	Sitzhöhe: 44	<input type="checkbox"/>	<input type="checkbox"/>	<input type="checkbox"/>	Sitzhöhe: 44	<input type="checkbox"/>	<input type="checkbox"/>	<input type="checkbox"/>	<input type="checkbox"/>	Sitzhöhe: 44	<input type="checkbox"/>	<input type="checkbox"/>	<input type="checkbox"/>
	<input type="checkbox"/>	Sitzhöhe: 45	<input type="checkbox"/>	<input type="checkbox"/>	<input type="checkbox"/>	Sitzhöhe: 45	<input type="checkbox"/>	<input type="checkbox"/>	<input type="checkbox"/>	<input type="checkbox"/>	Sitzhöhe: 45	<input type="checkbox"/>	<input type="checkbox"/>	<input type="checkbox"/>
24 x 1"	<input type="checkbox"/>	Sitzhöhe: 40	<input type="checkbox"/>	<input type="checkbox"/>	<input type="checkbox"/>	Sitzhöhe: 40	<input type="checkbox"/>	<input type="checkbox"/>	<input type="checkbox"/>	<input type="checkbox"/>	Sitzhöhe: 40	<input type="checkbox"/>	<input type="checkbox"/>	<input type="checkbox"/>
	<input type="checkbox"/>	Sitzhöhe: 41	<input type="checkbox"/>	<input type="checkbox"/>	<input type="checkbox"/>	Sitzhöhe: 41	<input type="checkbox"/>	<input type="checkbox"/>	<input type="checkbox"/>	<input type="checkbox"/>	Sitzhöhe: 41	<input type="checkbox"/>	<input type="checkbox"/>	<input type="checkbox"/>
	<input type="checkbox"/>	Sitzhöhe: 42	<input type="checkbox"/>	<input type="checkbox"/>	<input type="checkbox"/>	Sitzhöhe: 42	<input type="checkbox"/>	<input type="checkbox"/>	<input type="checkbox"/>	<input type="checkbox"/>	Sitzhöhe: 42	<input type="checkbox"/>	<input type="checkbox"/>	<input type="checkbox"/>
	<input type="checkbox"/>	Sitzhöhe: 43	<input type="checkbox"/>	<input type="checkbox"/>	<input type="checkbox"/>	Sitzhöhe: 43	<input type="checkbox"/>	<input type="checkbox"/>	<input type="checkbox"/>	<input type="checkbox"/>	Sitzhöhe: 43	<input type="checkbox"/>	<input type="checkbox"/>	<input type="checkbox"/>
	<input type="checkbox"/>	Sitzhöhe: 44	<input type="checkbox"/>	<input type="checkbox"/>	<input type="checkbox"/>	Sitzhöhe: 44	<input type="checkbox"/>	<input type="checkbox"/>	<input type="checkbox"/>	<input type="checkbox"/>	Sitzhöhe: 44	<input type="checkbox"/>	<input type="checkbox"/>	<input type="checkbox"/>
	<input type="checkbox"/>	Sitzhöhe: 45	<input type="checkbox"/>	<input type="checkbox"/>	<input type="checkbox"/>	Sitzhöhe: 45	<input type="checkbox"/>	<input type="checkbox"/>	<input type="checkbox"/>	<input type="checkbox"/>	Sitzhöhe: 45	<input type="checkbox"/>	<input type="checkbox"/>	<input type="checkbox"/>
	<input type="checkbox"/>	Sitzhöhe: 46	<input type="checkbox"/>	<input type="checkbox"/>	<input type="checkbox"/>	Sitzhöhe: 46	<input type="checkbox"/>	<input type="checkbox"/>	<input type="checkbox"/>	<input type="checkbox"/>	Sitzhöhe: 46	<input type="checkbox"/>	<input type="checkbox"/>	<input type="checkbox"/>
	<input type="checkbox"/>	Sitzhöhe: 47	<input type="checkbox"/>	<input type="checkbox"/>	<input type="checkbox"/>	Sitzhöhe: 47	<input type="checkbox"/>	<input type="checkbox"/>	<input type="checkbox"/>	<input type="checkbox"/>	Sitzhöhe: 47	<input type="checkbox"/>	<input type="checkbox"/>	<input type="checkbox"/>
<input type="checkbox"/> nicht lieferbar K 1281-1001 Gabeln kurz mit Lenkgabelaufnahmen kurz 1 Set incl. K+ 1281-1004 Gabeln kurz mit Lenkgabelaufnahmen lang 1 Set incl. L 1281-1002 Gabeln lang mit Lenkgabelaufnahmen kurz 1 Set incl. L+ 1281-1003 Gabeln lang mit Lenkgabelaufnahmen lang 1 Set incl.														

(Sitzhöhen sind Richtwerte, Toleranz +/- 10mm)

Rahmenfarben

001 Schwarz (RAL 9005)	021 Graualuminium (RAL 9007)	032 Schwarz matt (RAL 9005M)	059 Pastellblau (RAL 5024)
002 Silber	022 Signalweiß (RAL 9003)	039 Signalviolett (RAL 4008)	061 Hellrosa (RAL 3015)
003 Perlrubinrot (RAL 3032)	023 Reinorange (RAL 2004)	040 Nachtblau (RAL 5022)	064 Olivgrün (RAL 6003)
004 Perlnachtblau (RAL 5026)	024 Eisenglimmer	050 Weiß matt (RAL 9003)	065 Himbeerrot (RAL 3027)
005 Perlenzianblau (RAL 5025)	025 Signalblau (RAL 5005)	053 Lichtgrün (RAL 6027)	066 Weißgrün (RAL 6019)
017 Verkehrsgelb (RAL 1023)	026 Blutorange (RAL 2002)	054 Ozeanblau (RAL 5020)	
018 Feuerrot (RAL 3000)	027 Erikaviolett (RAL 4003)	056 Türkisblau (RAL 5018)	
019 Himmelblau (RAL 5015)	028 Perlviolett (RAL 4011)	057 Eisenglimmer light	
020 Gelbgrün (RAL 6018)	029 Perlbeige (RAL 1035)	058 Lachsorange (RAL 2012)	

SA-0210-MP weitere RAL-Farben auf Anfrage (RAL-Nummer angeben), **Mehrpreis**

Polsterfarben

346 Schwarz	321 Abstandsgewirke, schwarz (Sonderfarbe)	348 Grau Soft (Sonderfarbe)
	347 Beere Soft (Sonderfarbe)	349 Türkis Soft (Sonderfarbe)

Alle **HOGGI** Polster werden aus schwer entflammarem Trevira CS gefertigt. Ausnahme Abstandsgewirke (**321**).

Speichenschutz



Farbcode

201	HOGGI blau	205	Zug
202	Elfenland	206	Drache
203	Maus	207	Zirkus
204	Wasserwelt		

AUSSTATTUNGEN // ZUBEHÖRE // SWINGBO® 2



Schiebebügel, abnehmbar



Schiebebügel „breit“



Schiebegriffe, abnehmbar



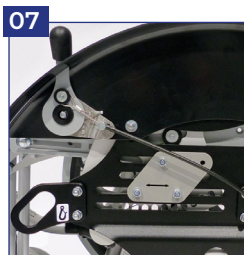
Schiebebügel, abklappbar



Schiebegriffe, abklappbar



Schiebebügel, winkelverstellbar und abklappbar



Transportsicherung



verstärkte Riegelklauen



Kniehebelbremse



Standard Antriebsrad



Standard Antriebsrad mit Trommelbremse



Antriebsrad HOGGI light



Antriebsrad HOGGI light mit Trommelbremse



Alu-Greifreifen, Standard



Alu-Greifreifen, Hoch



VA-Greifreifen, Standard



VA-Greifreifen, hoch



Speichenschutz, transparent



Speichenschutz mit Motiv



Rad mit Vollgummireifen



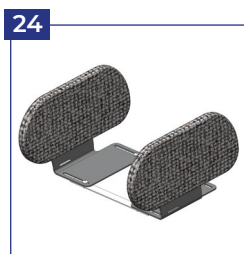
Skaterrolle mit Leuchtdioden



PU-Rad mit Design-Kunststofffelge



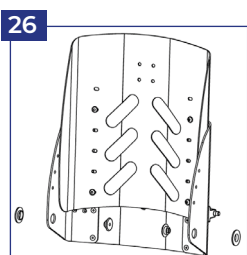
Sitzblech



Hüftpelotten



Abduktionskeil



Rücken winkel- und höhenverstellbar



Rücken in Muldenform



Klemmschellen




Kniewinkelanlage



Kniewinkelanlage, winkelverstellbar

AUSSTATTUNGEN // ZUBEHÖRE // SWINGBO® 2

<p>31</p> 	<p>32</p> 	<p>33</p> 	<p>34</p> 	<p>35</p> 
<p>Fußbretthalter, hochklappbar</p>	<p>Fußbretthalter, mit Verriegelung</p>	<p>Fußbrett aus Kunststoff, flach</p>	<p>Fußbrett aus Kunststoff, mit Fersenkante</p>	<p>Einzelfußstützen-kniewinkelanlage</p>
<p>36</p> 	<p>37</p> 	<p>38</p> 	<p>39</p> 	<p>40</p> 
<p>Zwei Einzelfußbretter in Wannenform</p>	<p>Sitzkissen</p>	<p>Rückenkissen</p>	<p>MDP Pelottenhalter abklappbar & abnehmbar</p>	<p>MDP Pelottenhalter fix</p>
<p>41</p> 	<p>42</p> 	<p>43</p> 	<p>44</p> 	<p>45</p> 
<p>MDP Thoraxpelotte</p>	<p>MDP Thoraxpelotte gekröpft</p>	<p>Greifreifenüberzug</p>	<p>Kippschutz</p>	<p>Ankipphilfe</p>
<p>46</p> 	<p>47</p> 	<p>48</p> 	<p>49</p> 	<p>50</p> 
<p>Kopfstütze Standard mit Polster</p>	<p>Kopfstützenhalter universal</p>	<p>Kopfstütze mit Hinterhauptpolster</p>	<p>Gurtführung als T-Träger</p>	<p>Thoraxpelotten</p>
<p>51</p> 	<p>52</p> 	<p>53</p> 	<p>54</p> 	<p>55</p> 
<p>Brust- / Thoraxpelotten</p>	<p>Armlehnen mit Kantenausgleich</p>	<p>Therapietisch</p>	<p>Beckengurt</p>	<p>4-Punkt Beckengurt</p>
<p>56</p> 	<p>57</p> 	<p>58</p> 	<p>59</p> 	<p>60</p> 
<p>Fußgelenkgurte</p>	<p>AMF-Bruns Kraftknoten, Schwerlastösen</p>	<p>„Cosies“ Thermofleece Handwärmer</p>	<p>Einteiliges Rückenblech für „HOGGI align“</p>	<p>HOGGI align Konturiertes Rückenkissen</p>

AUSSTATTUNGEN // ZUBEHÖRE // SWINGBO® 2



61 Konturiertes Sitzkissen



62 Verdeck



63 Verlängerung Schiebebügeloberteil



64 Geschlossene ergonomische Greifreifen



65 HOGGI Grip Plus



66 Maxgrepp Original Greifreifen



67 Maxgrepp Ergo Para Greifreifen



68 Maxgrepp Ergo Para CP Greifreifen



69 Lenk- und Schiebehilfe



70 Anbauadapter zu Lenk- u. Schiebehilfe



71 Alugreifreifen mit Antirutschbeschichtung



72 Antirutschbeschichtung in Sonderfarbe



73 Einhandbetriebs der Firma „Pro Aktiv“



74 Radabdeckung aus Carbon