
HOGGI[®]



SWINGBO-2
Ersatzteilkatalog

de

Index

1	Modellidentifikation und Grundausrüstung	
1.1	Modellidentifikation über das Typenschild	4
1.2	Grundausrüstung	4
2	Baugruppen	
2.1	Baugruppenübersicht	5
3	Ersatzteile	
3.1	Seitenrahmen	6
3.2	Neue Lenkgabelklemme	7
3.3	Quer und Achsrohr	8
3.4	Sitzaufnahme	9
3.5	Sitzrahmen	10
3.6	Kippverstellung	11
3.7	Schiebebügel	12
3.8	Schiebegriffe	13
3.9	Griffhalter	14
3.10	Schiebebügel, winkelverstellbar und abklappbar	15
3.11	Stückliste für Schiebegriffe, winkelverstellbar und abklappbar	16
3.12	Schiebegriffe abklappbar	17
3.13	Stückliste für Schiebegriffe abklappbar	18
3.14	Schiebebügel abklappbar	19
3.15	Stückliste für Schiebegriffe abklappbar	20
3.16	Handdruckbremse	21
3.17	Radabdeckung	22
3.18	Radabdeckung mit integrierter Bremse	23
3.19	Bremshebel, für integrierte Bremse	24
3.20	Bremse	25
3.21	Lenkgabelaufnahme	26
3.22	Lenkradaufnahme	27
3.23	Lenkradvarianten vorne	28
3.24	Antriebsräder hinten	29
3.25	Greifreifen	30
3.26	Trommelbremse	31
3.27	Stückliste für Trommelbremse	32
3.28	Sitzblech	33
3.29	Hüftpelotten	34
3.30	Abduktionskeil	35
3.31	Rücken	36
3.32	Rückenblech	37
3.33	Rückenbasis	38
3.34	Traverse	39
3.35	Basis Rückenblech	40
3.36	Kniewinkelanlage 90°	41
3.37	Kniewinkelanlage, winkelverstellbar	42
3.38	Einzel Fußstützkniewinkelanlage	43
3.39	Fußbretträger	44
3.40	Fußbrettaretierung	45
3.41	Fußbretthalter für Einzel Fußstütze	46
3.42	Fußbretter	47
3.43	Sitzkissen	48
3.44	Konturiertes Sitzkissen	49
3.45	Speichenschutz	50

Index

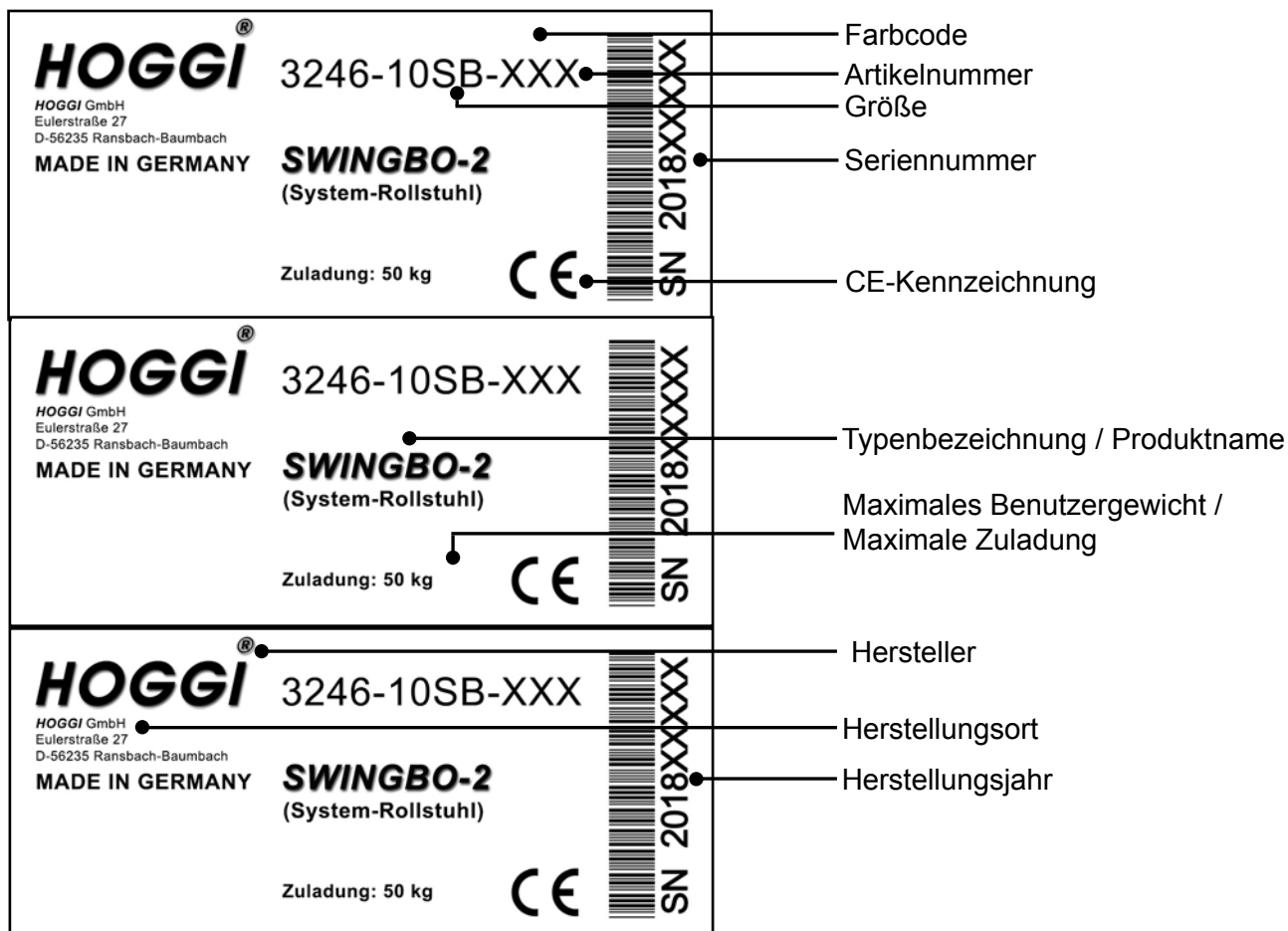
3 Ersatzteile

3.46	Stückliste Speichenschutz _____	51
3.47	Greifreifenüberzug _____	52
3.48	Kopfstütze standerd _____	53
3.49	Kopfstützenhalter universal _____	54
3.50	Kopfstütze mit Hinterhauptpolster _____	55
3.51	Kippschutz _____	56
3.52	Ankipphilfe _____	57
3.53	Transportsicherung _____	58
3.54	Thoraxpelotten für Muldenformrücken _____	59
3.55	Thoraxpelotten 12x13x2, nur für Rücken, winkel und höhenverstellbar _____	60
3.56	Armlene _____	61
3.57	Armlehne mit Kantenausgleich _____	62
3.58	Therapietisch _____	63
3.59	Klemeinheit für Therapietisch _____	64
3.60	Abweisrollen _____	65
3.61	Verdeckadapter und Verdeck _____	66

Modellidentifikation

Das **Typenschild vom SWINGBO**, ist hinten am Achsrohr angebracht.

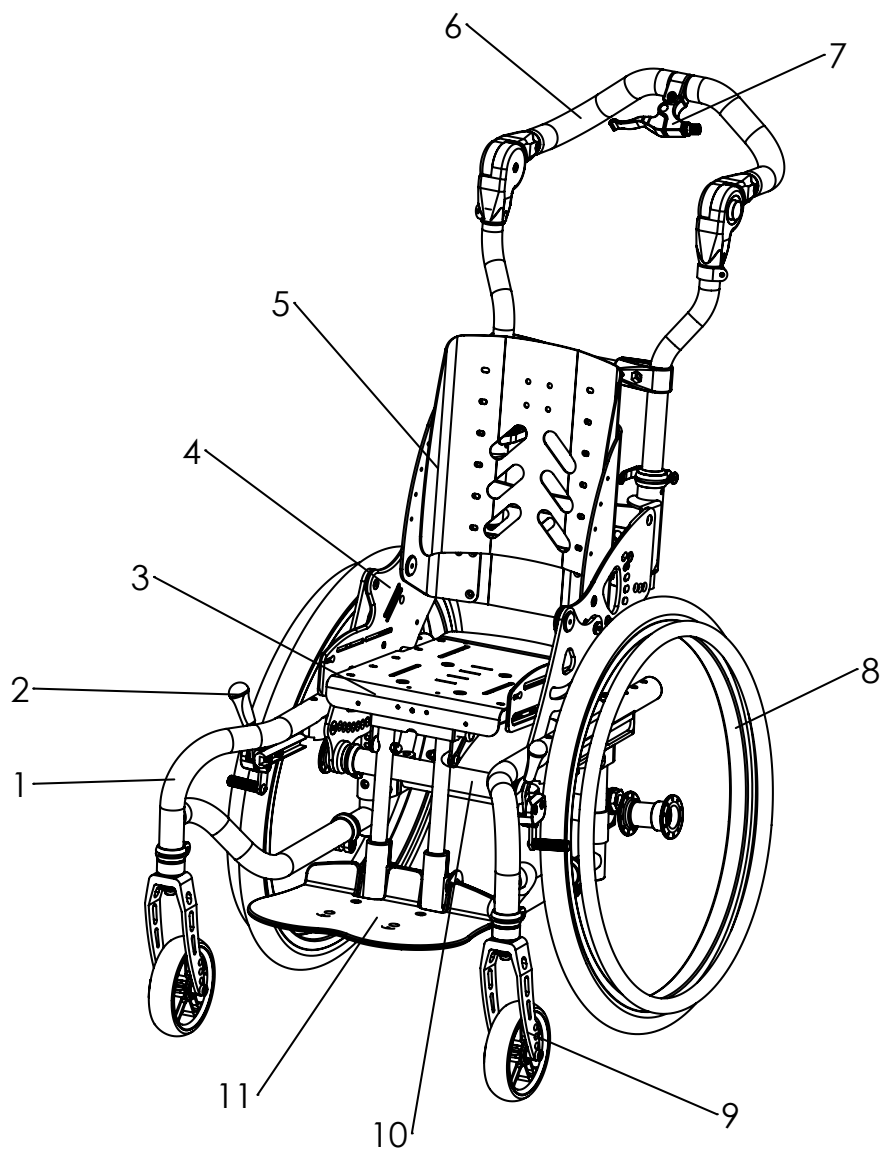
Bitte geben Sie bei **Ersatzteilbestellungen** die **Seriennummer** an, um eine reibungslose Lieferung zu gewährleisten:



Die **Grundausrüstung** beinhaltet:

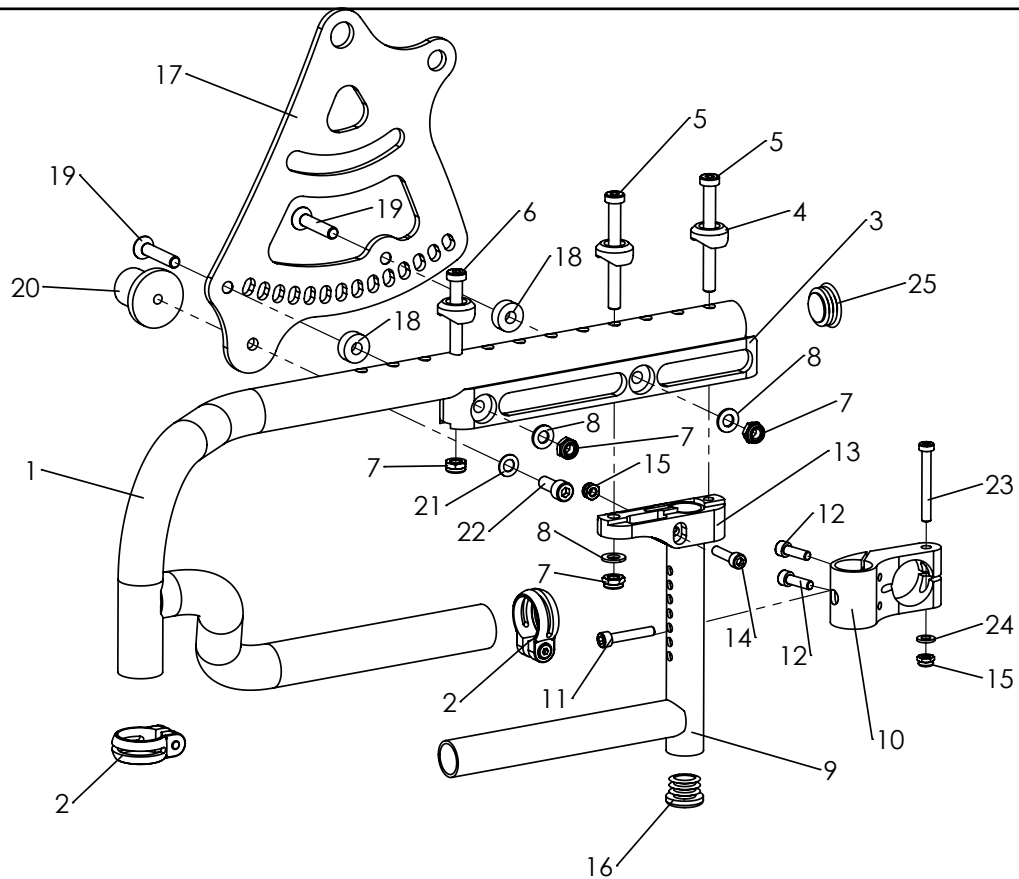
- SWINGBO-2 Rollstuhl (Untergestell und Sitzsystem)
- Vorder- und Hinterräder mit Luft- oder PU-Bereifung
- Kniehebelbremse
- Schiebebügel oder Schiebegriffe

Baugruppenübersicht



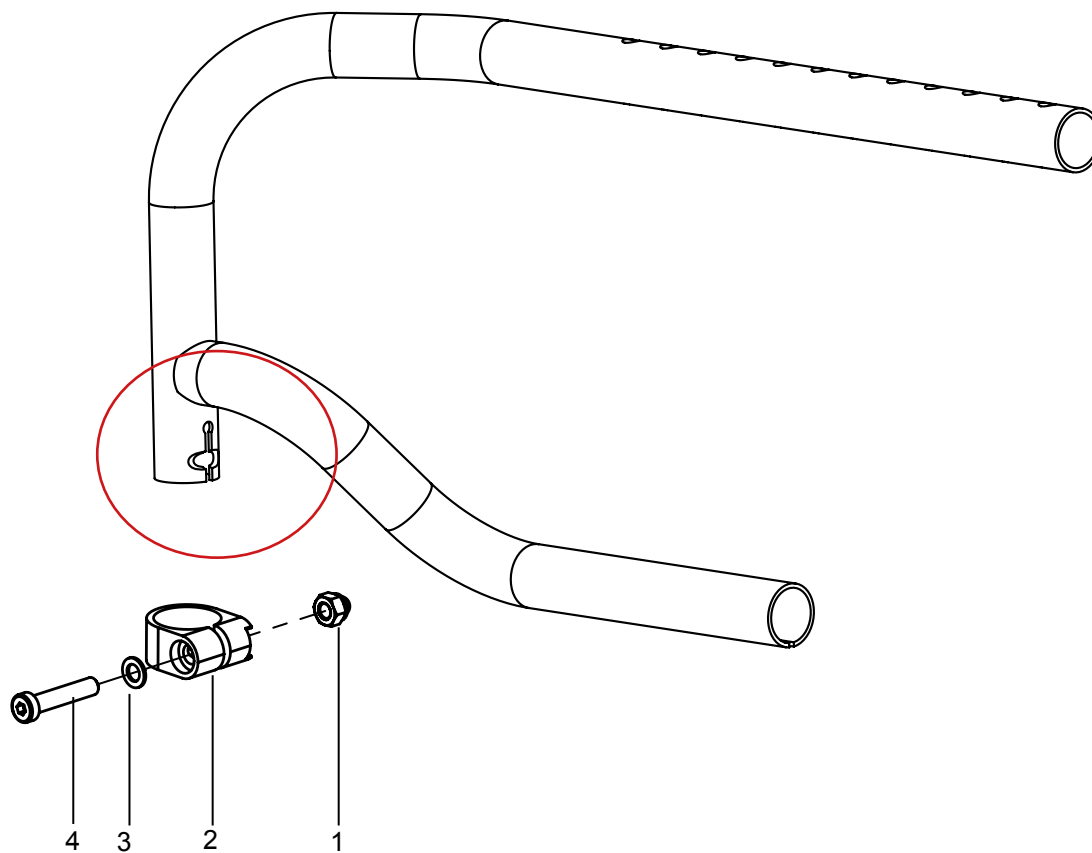
Pos	Artikelnummer	Artikelbezeichnung	Seite
1	3246-110XE-000	Seitenrahmen	6
2	1207-000X	Handdruckbremse	20
3	3246-22SB-015	Sitzrahmen	9
4	3248-151X-015	Sitzaufnahme	8
5	32452-XSB	Rückenbleche	ab 35
6	3245-5XSB	Schiebegriffe und Schiebebügel	ab 11
7	3246-1900E	Kippverstellung	10
8		Bereifung und Greifreifen	ab 28
9		Lenkgabel und Vorderräder	ab 25
10	3246-12SB	Querrohr	7
	3240-14SB	Achsrohr	7

Ersatzteile



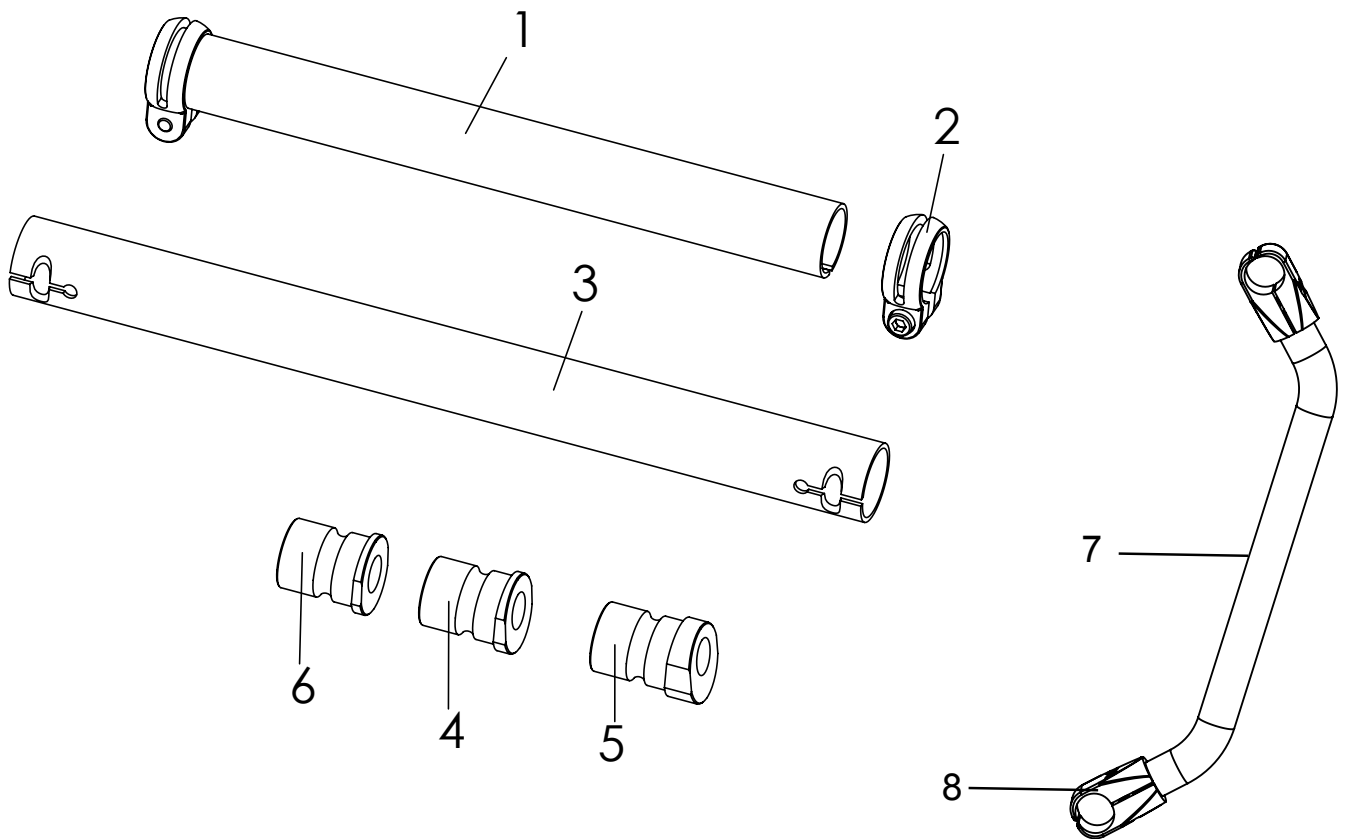
Pos	Artikelnummer	Artikelbezeichnung	Menge	ME
1-25	3246-1101E-000	Seitenrahmen links, komplett	1	St
	3246-1102E-000	Seitenrahmen rechts, komplett	1	St
1	3245-1110	Seitenstrebe links	1	St
	3245-1120	Seitenstrebe rechts	1	St
2	1129-0010	Sattelklemmring mit Schraube 29,8mm	2	St
3	3245-1131	Lagerschiene	1	St
4	3245-1152	Sattelscheibe	3	St
5	1022-0875	Zylinderschraube niedriger Kopf M8x75	2	St
6	1022-0860	Zylinderschraube niedriger Kopf M8x60	1	St
7	1042-0008	Sechskantmutter selbstsichernd M8	4	St
8	1051-0008	Scheibe A8,4	3	St
9	3245-1311	Achsaufnahme	1	St
10	3245-1411-007	Verbinder links	1	St
11	1021-0635	Zylinderschraube M6x35	1	St
12	1021-0620	Zylinderschraube M6x20	2	St
13	3245-1132-007	Achsbasis	1	St
14	1021-0625	Zylinderschraube M6x25	1	St
15	1042-0006	Sechskantmutter selbstsichernd M6	2	St
16	1141-0015	Lamellenstopfen GL 25x1-2,5	1	St
17	3246-1142	Kantellager links Gr.1	1	St
	3246-1143	Kantellager rechts Gr.1	2	St
18	3246-1133	Distanzscheibe	2	St
19	1024-0840	Senkschraube M8x40	2	St
20	3245-1211-006	Klemmstutzen 30	1	St
21	1052-0008	Federscheibe B8	1	St
22	1021-0820	Zylinderschraube M8x20	1	St
23	1022-0855	Zylinderschraube niedriger Kopf M8x55	1	St
24	1051-0006	Scheibe A6,4	1	St
25	1141-0016	Lamellenstopfen	1	St

Ersatzteile



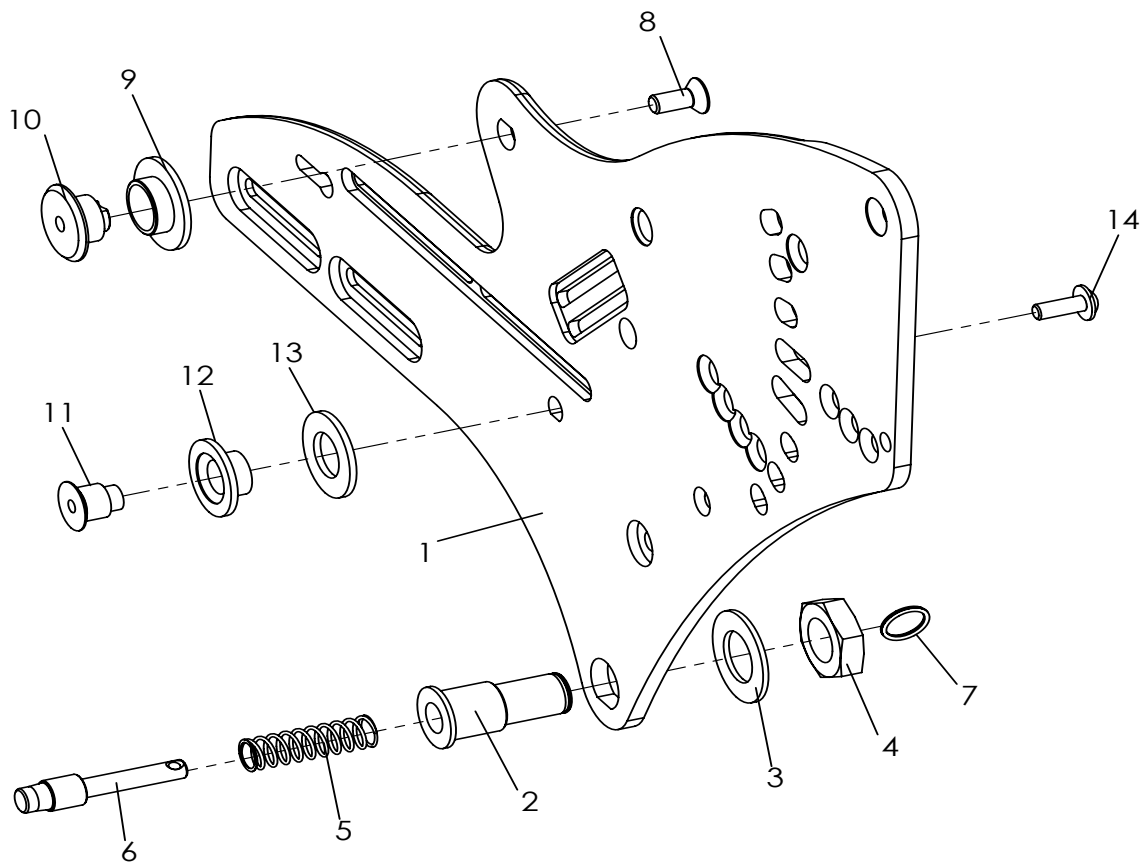
Pos	Artikelnummer	Artikelbezeichnung	Menge	ME
1-4	3006-1118E	Klemme Lenkgabelaufnahme, komplett	1	St
1	1044-0008	Hutmutter M8	1	St
2	3006-1118-007	Klemme Lenkgabelaufnahme	1	St
3	1059-0011	Stützscheibe M8	1	St
4	1022-0840	Zylinderschraube niedriger Kopf M8x40	1	St

Ersatzteile



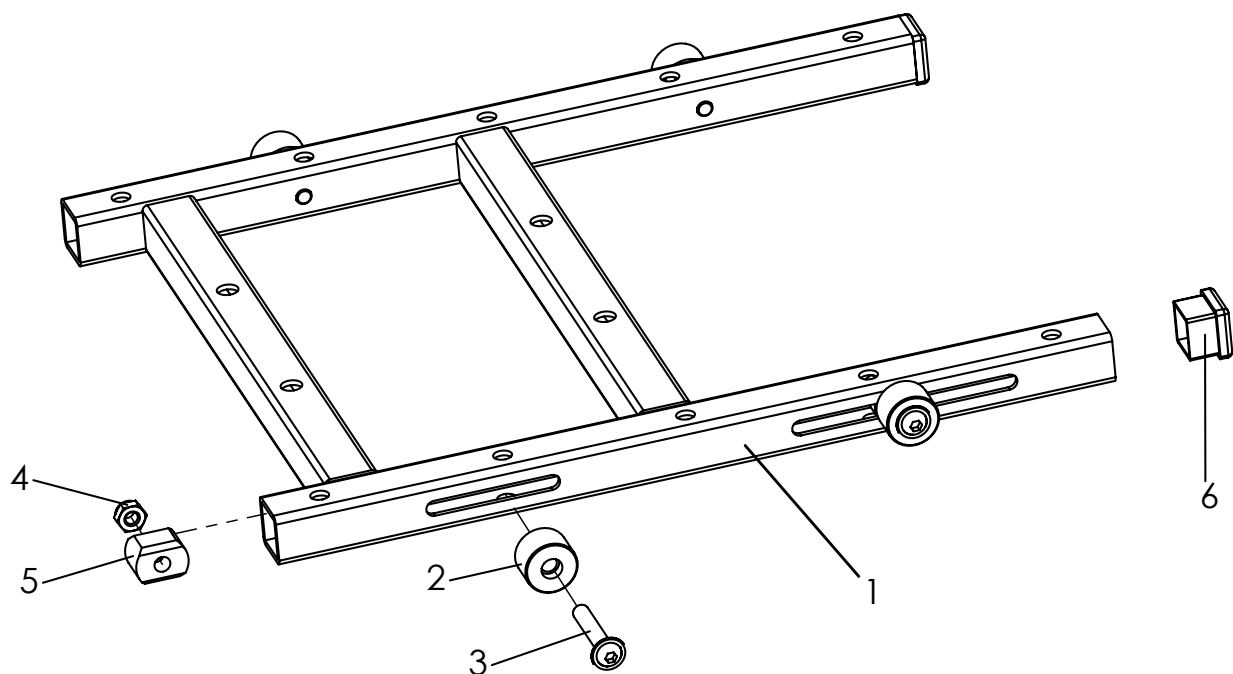
Pos	Artikelnummer	Artikelbezeichnung	Menge	ME
1-2	3246-12SBE-007	Querrohr, komplett	1	St
1	3246-12SB-007	Querrohr	1	St
2	1129-0010	Sattelklemmring d29,8mm, mit Schrauben	2	St
3	3246-14SB-007	Achsrohr, schwarz eloxiert	1	St
4	3240-1372-006	Adaptergehäuse 6°	2	St
5	3240-1352-006	Adaptergehäuse 9°	2	St
6	3240-1362-006	Adaptergehäuse 3°	2	St
7-8	3246-18SBE	Querbühgel Fahrgestell komplett mit Rohrverbinder	1	St
7	3246-18SB-000	Querbühgel Fahrgestell in Rahmenfarbe	1	St
8	1145-0003-001	Rohrverbinder T-90° 30/30, schwarz, komplett mit 2 Verschraubungen	2	St

Ersatzteile



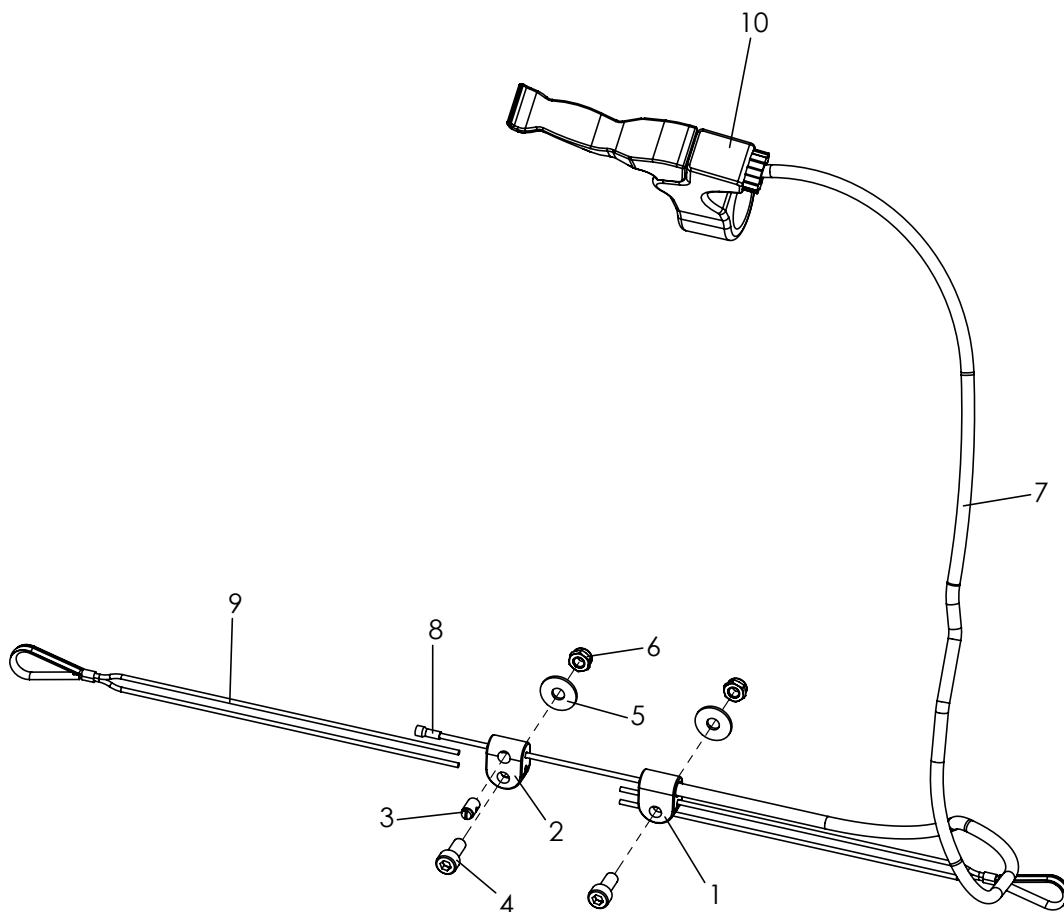
Pos	Artikelnummer	Artikelbezeichnung	Menge	ME
1-14	3248-1512E-015	Sitzaufnahme, komplett, links	1	St
	3248-1513E-015	Sitzaufnahme, komplett, rechts	1	St
1	3248-1512-015	Sitzaufnahme links, Feinstruktur, schwarz	1	St
	3248-1513-015	Sitzaufnahme rechts, Feinstruktur, schwarz	1	St
2	3246-1145	Riegelgehäuse	1	St
3	1052-0016	Federscheibe Form B16	1	St
4	1040-0016	Sechskantmutter (Feingewinde!) M16	1	St
5	1131-0070	Druckfeder D-162	1	St
6	3240-2422	Riegel	1	St
7	1129-0036	Schlüsselring 16x1,6	1	St
8	1024-0614	Senkschraube M6x14	1	St
9	3246-1146	Bundbuchse 30x18x15x7,2	1	St
10	3246-1147	Lagerachse Kantelung	1	St
11	3246-1521	Anschlagbolzen	1	St
12	3246-1522	Anschlagbuchse	1	St
13	1113-0052	Scheibe PA natur 28x15x2	1	St
14	1030-0514	Linsenflanschkopfschraube, Locktite	1	St

Ersatzteile



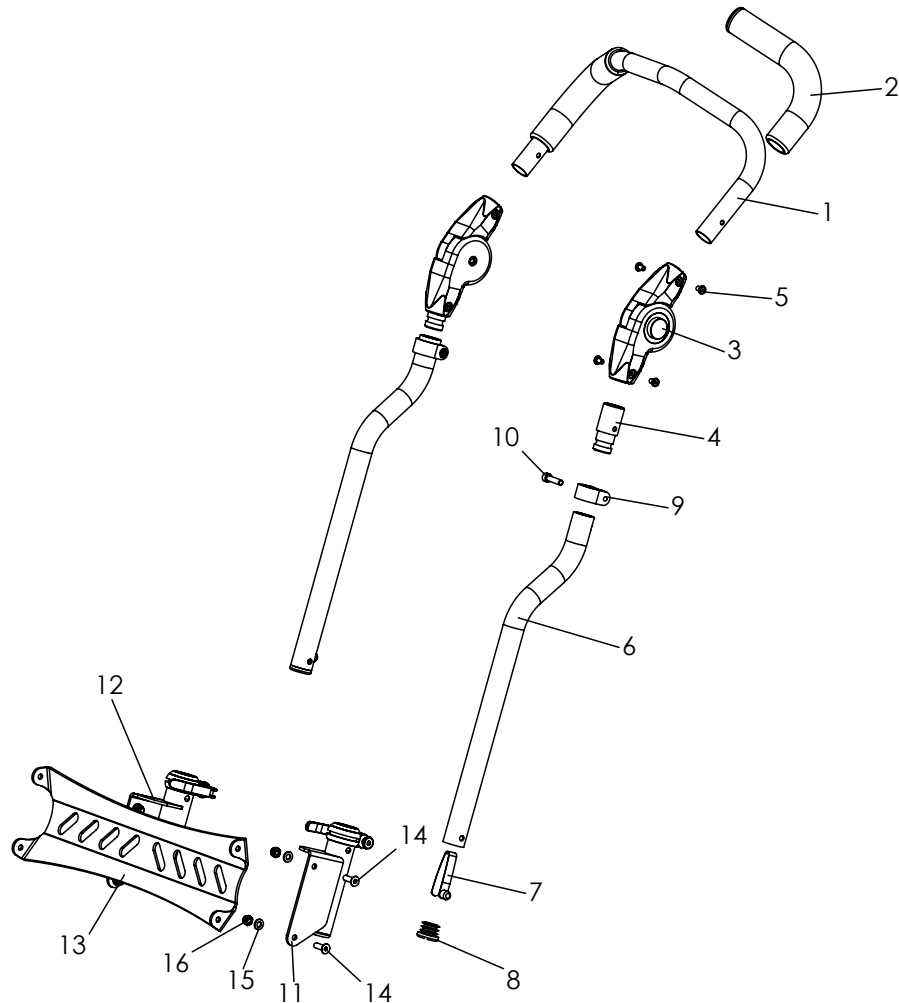
Pos	Artikelnummer	Artikelbezeichnung	Menge ME
1-6	3246-22SBE-015	Sitzrahmen, komplett, Feinstruktur, schwarz	1 St
1	3246-22SB-015	Sitzrahmen, Feinstruktur, schwarz	1 St
2	3245-2111	Distanzbuchse	4 St
3	1030-0630	Linsen- Flanschkopfschraube M6x30	4 St
4	1042-0006	Sechskantmutter M6	4 St
5	3231-2262	Klemmkloben	4 St
6	1141-0020	Lamellenstopfen VL 20	2 St

Ersatzteile



Pos	Artikelnummer	Artikelbezeichnung	Menge	ME
1-9	3246-1900E	Kippverstellung	1	St
1	3243-1931	Bowdenlager	1	St
2	3243-1932	Nippellager	1	St
3	1099-0004	Schraubnippel	1	St
4	1021-0516	Zylinderschraube M5x12	2	St
5	1055-0005	Scheibe A5,3	2	St
6	1042-0005	Sechskantmutter selbstsichernd M5	2	St
7	1209-0016	Bowdenzug 67cm	1	St
8	1209-0007	Endkappe Aluminium	1	St
9	1129-1001	Universalauslöse-Drahtseil mit Kauschen	1	St
	1099-0018	Kausche	2	St
	1129-0011	Feinstseil	2	St
	1089-0005	Seilklemme	2	St
10	1209-0015	Bremshebel Alu 3 Finger	1	St

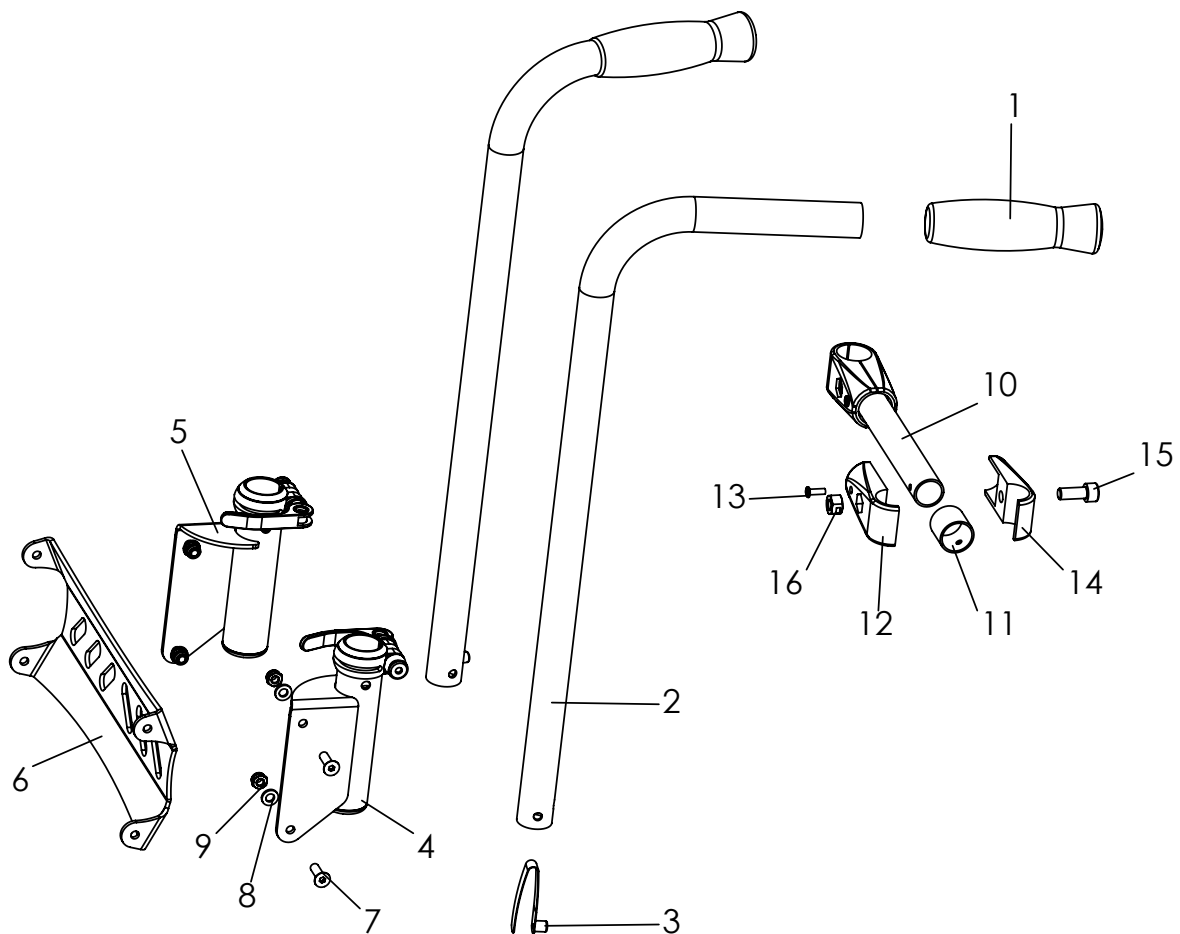
Ersatzteile



Pos	Artikelnummer	Artikelbezeichnung	Menge	ME
1-16	3245-55SBE	Schiebebügel, abnehmbar	1	Set
1-5	3240-5550E	Schiebebügeloberteil Komplett Gr. 1 SB 24 bis 34	1	St
	3240-5560E	Schiebebügeloberteil Komplett Gr. 2 SB 36	1	St
1	3240-5552-001	Schiebebügeloberteil Gr. 1, Feinstruktur, schwarz	1	St
	3240-5562-001	Schiebebügeloberteil Gr. 2, Feinstruktur, schwarz	1	St
2	1143-0001	Griffüberzug	2	St
3	1129-0009	Rastergelenke 25x22	1	Paar
4	3240-5554	Koppelwelle	2	St
5	1062-0508	Blindniet F5x8	8	St
6	3245-3113-007	Schiebebügelunterteil, schwarz, eloxiert	2	St
7	1134-0006	Stativfeder B141	2	St
8	1141-0015	Lamellenstopfen	2	St
9	3240-5553-007	Klemmring, schwarz, eloxiert	2	St
10	1021-0625	Zylinderschraube M6x25	2	St
11*	3245-5150E	Griffhalter links komplett	1	St
12*	3245-5170E	Griffhalter rechts komplett	1	St
13	3245-52SB-015	Schiebetraverse, Feinstruktur, schwarz	1	St
14	1024-0620	Senkschraube M6x20	4	St
15	1051-0006	Scheibe A6,4	4	St
16	1042-0006	Sechskantmutter selbstsichernd M6	4	St

* Für einzelteile siehe Seite 14

Ersatzteile

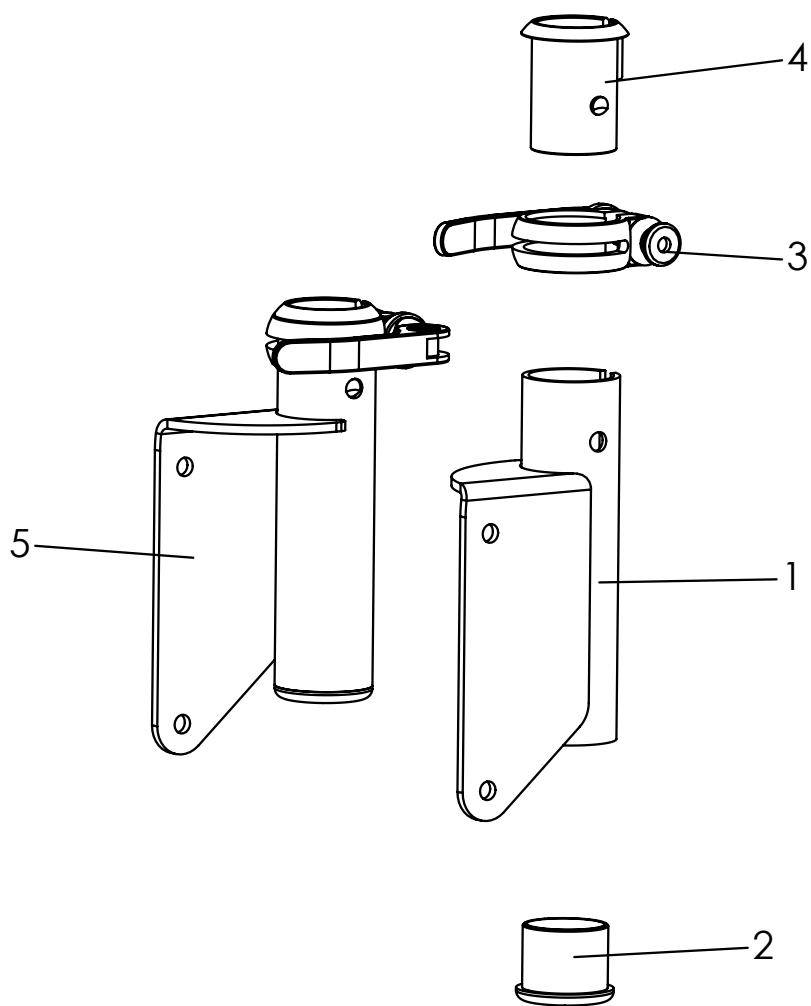


Pos	Artikelnummer	Artikelbezeichnung	Menge	ME
1-17	3245-56SBE	Schiebegriffe, komplett	1	Set
1	1143-0005	Griffgummi D25x120	2	St
2	3245-6511-007	Schiebegriff lang, schwarz eloxiert	2	St
3	1134-0006	Stativfeder B141 7,67x9,4	2	St
4*	3245-5150E	Griffhalter links, komplett	1	St
5*	3245-5170E	Griffhalter rechts, komplett	1	St
6	3245-52SB-015	Schiebetraverse, Feinstruktur, schwarz	1	St
7	1024-0620	Senkschraube M6x20	4	St
8	1051-0006	Scheibe A6,4	4	St
9	1042-0006	Sechskantmutter selbstsichernd M6	4	St
10-16	3245-57SBE	Querrohr, komplett	1	St
10	3245-57SB-015	Querrohr, Feinstruktur, schwarz	1	St
11	3245-5711	Reduzierhülse	2	St
12	1145-0001-015	Rohrverbinderhälfte 25/25 mit Bohrung 4,2	2	St
13	1062-0412	Blindniet F4x12	2	St
14	1145-0002-015	Rohrverbinder 25/25	2	St
15	1021-0820	Zylinderschraube M8x20	2	St
16	1049-0067	Biloc-Mutter M8	2	St

* Für Einzelteile siehe Seite 14.

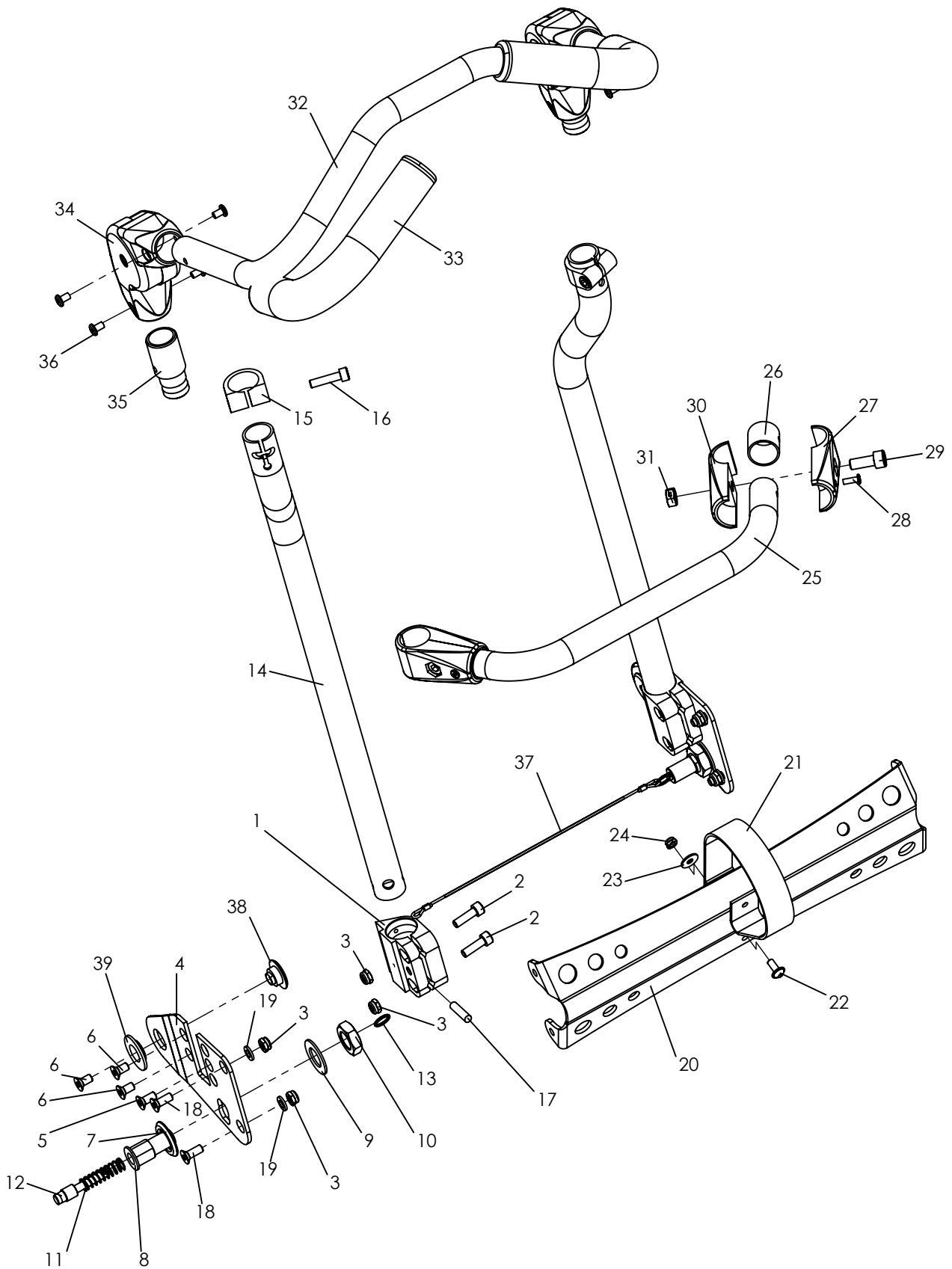
Pos. 15 Zylinderschraube M8x20 max. mit 15 Nm festziehen!!

Ersatzteile



Pos	Artikelnummer	Artikelbezeichnung	Menge	ME
1-4	3245-5150E	Griffhalter links komplett	1	St
2-5	3245-5170E	Griffhalter rechts komplett	1	St
1	3245-5160-015	Griffhalter links , Feinstruktur, schwarz	1	St
2	3301-1530	Bundbuchse	1	St
3	1129-0007	Klemmring mit Schnellspanner	1	St
4	3301-1240	Klemmbuchse	1	St
5	3245-5170-015	Griffhalter rechts, Feinstruktur, schwarz	1	St

Ersatzteile



Ersatzteile

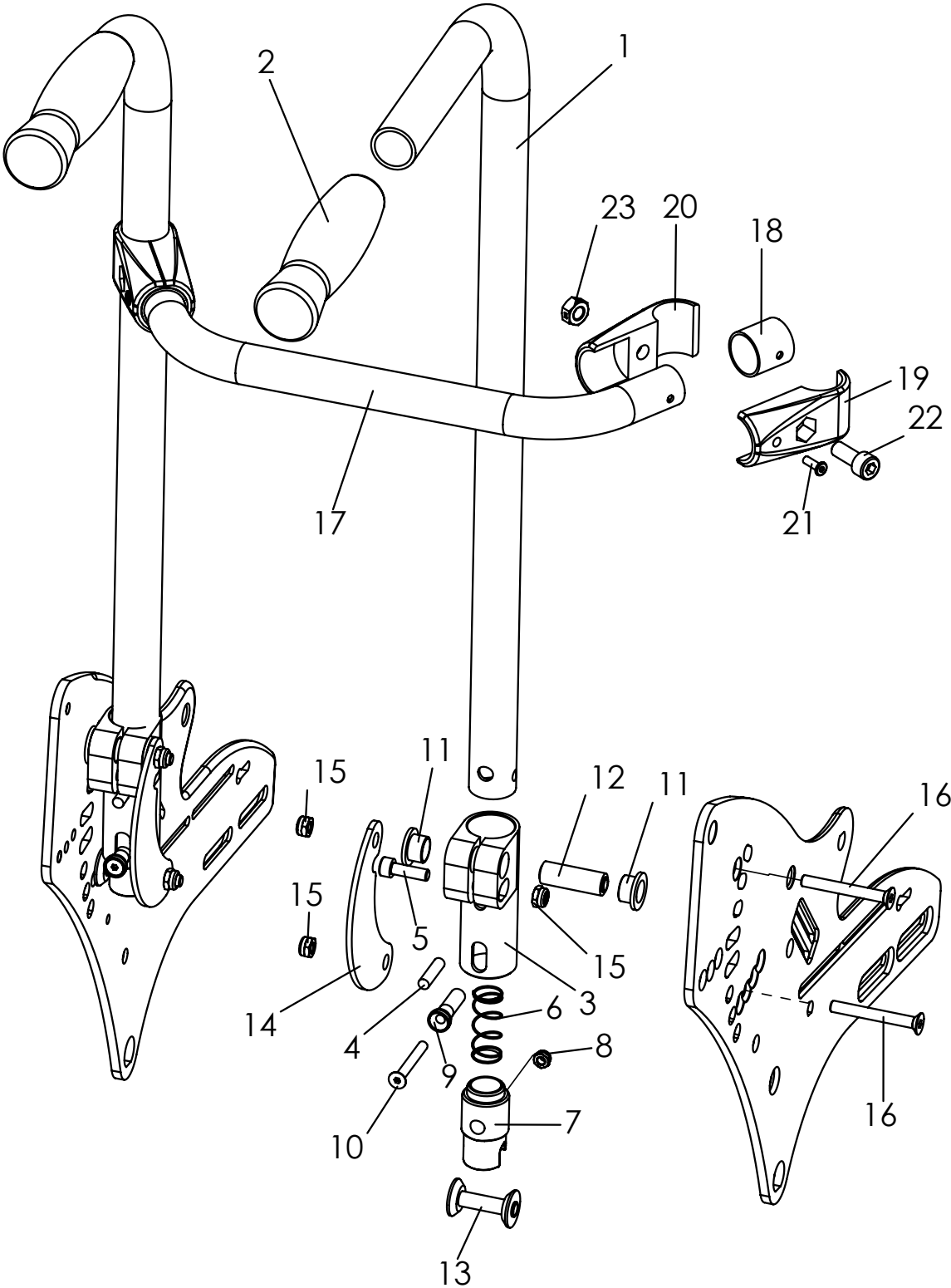
Pos	Artikelnummer	Artikelbezeichnung	Menge	ME
	3248-30SBE	Schiebebügel, winkelverstellbar und abklappbar	1	Set
1	3248-3511-007	Schiebebügelaufnahme, schwarz eloxiert	2	St
2	1021-0620	Zylinderschraube M6x20	4	St
3	1042-0006	Sechskantmutter selbstsichernd M6	8	St
4	3248-3512-015	Rückenbasisplatte links, Feinstruktur, schwarz	1	St
	3248-3513-015	Rückenbasisplatte rechts, Feinstruktur, schwarz	1	St
5	1024-0614	Senkschraube M6x14	2	St
6	1024-0612	Senkschraube M6x12	6	St
7	3248-3013	Anlaufscheibe	2	St
8	3246-1145	Riegelgehäuse	2	St
9	1052-0016	Federscheibe B16	2	St
10	1040-0016	Sechskantmutter M 16 x 1.5 (Feingewinde)	2	St
11	1131-0070	Druckfeder D-162	2	St
12	3240-2422	Riegelgehäuse	2	St
13	1129-0036	Schlüsselring	2	St
14	3245-3113-007	Schiebebügelunterteil, schwarz eloxiert	2	St
15	3240-5553-007	Klemmring schwarz eloxiert, schwarz eloxiert	2	St
16	1021-0625	Zylinderschraube M6x25	2	St
17	1071-0624-007	Zylindertift, schwarz eloxiert	2	St
18	1024-0616	Senkschraube M6x16	4	St
19	1051-0006	Scheibe A6,4	6	St
20	3248-36SB-015	Traverse	1	St
21	1512-0012	PP-Gurt 25x350, Auslösegurt	1	St
22	1030-0512	Linsenflansch M5x12	1	St
23	1055-0005	Scheibe A5,3	1	St
24	1042-0005	Sechskantmutter selbstsichernd M5	1	St
25-31	3245-36SB	Querbügel, komplett, Feinstruktur, schwarz	1	St
25	3245-36SB-015	Querbügel, Feinstruktur, schwarz	1	St
26	3245-5711	Reduzierhülse	2	St
27	1145-0001-015	Rohrverbinder 25/25 mit Bohrung 4,2mm, Feinstruktur, schwarz	1	St
28	1062-0412	Blindniete 4x12	2	St
29	1021-0820	Zylinderschraube M8x20	2	St
30	1145-0002-015	Rohrverbinder 25/25, Feinstruktur, schwarz	2	St
31	1049-0067	Biloc-Mutter M8	2	St
32-36	3240-5650E	Schiebebügeloberteil KomplettGr.1 SB 24 bis 34	1	St
	3240-5660E	Schiebebügeloberteil KomplettGr.2 SB 36	1	St
32	3240-5652-015	Schiebebügeloberteil Gr. 1 schwarz	1	St
	3240-5662-015	Schiebebügeloberteil Gr. 2 schwarz	1	St
33	1143-0002	Griffüberzug EVA schwarz d30 x 260	2	St
34	1129-0009	Rastergelenke 25x22	1	Paar
35	3240-5554	Koppelwelle	2	St
36	1062-0508	Blindniet F5x8	8	St
37	3248-308X	Auslösedrahtseil für Schiebebügel winkelverstellbar, SB 24	2	St
38	3245-2614	Lagerachse Rückenlehne	2	St
39	3245-2613	Bundbuchse 30x18x15	2	St

SB =	24	26	28	30	32	34	36
X =	1	2	3	4	5	6	7
Bei Bestellung bitte SB angeben!							

Pos. 29

Zylinderschraube M8x20 max. mit 15 Nm festziehen!!

Ersatzteile

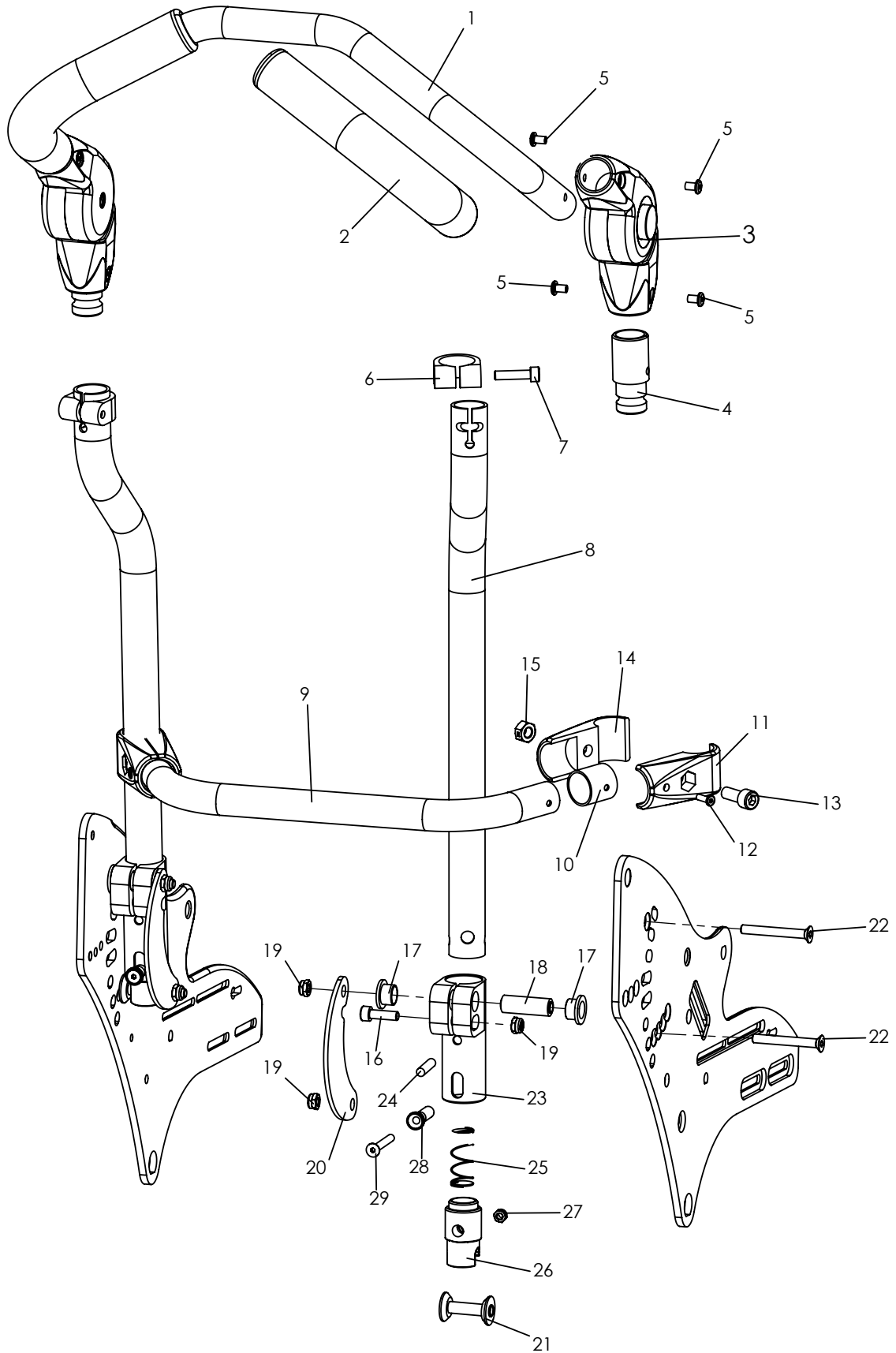


Ersatzteile

Pos	Artikelnummer	Artikelbezeichnung	Menge	ME
1-23	3245-35SBE	Schiebegriffe, abklappbar	1	Set
1-2	3245-5610E	Schiebegriff	1	St
1	3240-5311-007	Schiebegriff lang, eloxiert schwarz	2	St
2	1143-0004	Handgriff d25x120	2	St
3-16	3245-3010E-007	Schiebebügelaufnahme, komplett	2	St
3	3245-3011-007	Schiebebügelaufnahme	2	St
4	1071-0624	Zylinderstift DIN 7 6 M6x24	2	St
5	1021-0620	Zylinderschraube M6x20	2	St
6	1131-0064	Druckfeder D-142A	2	St
7	3245-5112	Riegelklaue	2	St
	3245-5113	Riegelklaue Alu (für Transportsicherung)	2	St
8	1042-0005	Sechskantmutter selbstsichernd M5	1	St
9	3245-3013	Auslöser	2	St
10	1024-0540	Senkschraube M5 x 40	2	St
11	3245-3019	Bundbuchse 20x14x12xH10	4	St
12	3245-3015	Lagerachse	2	St
13	3245-3014	Riegelwelle	2	St
14	3245-3016-015	Stützstrebe, Feinstruktur, schwarz	2	St
15	1042-0006	Sechskantmutter selbstsichernd M6	6	St
16	1024-0650	Senkschraube M6x50	4	St
17-23	3245-36SBE	Querbügel komplett	1	St
17	3245-36SB-015	Querbügel SB , Feinstruktur, schwarz	1	St
18	3245-5711	Reduzierhülse	2	St
19	1145-0001-015	Rohrverbinder 25/25 mit Bohrung 4,2	2	St
20	1145-0002-015	Rohrverbinderhälfte 25/25	2	St
21	1062-0412	Blindniete F4x12	2	St
22	1021-0820	Zylinderschraube M8x20	2	St
23	1049-0067	BILOC-Mutter M8	2	St

Pos. 22 Zylinderschraube M8x20 max. mit 15 Nm festziehen!!

Ersatzteile

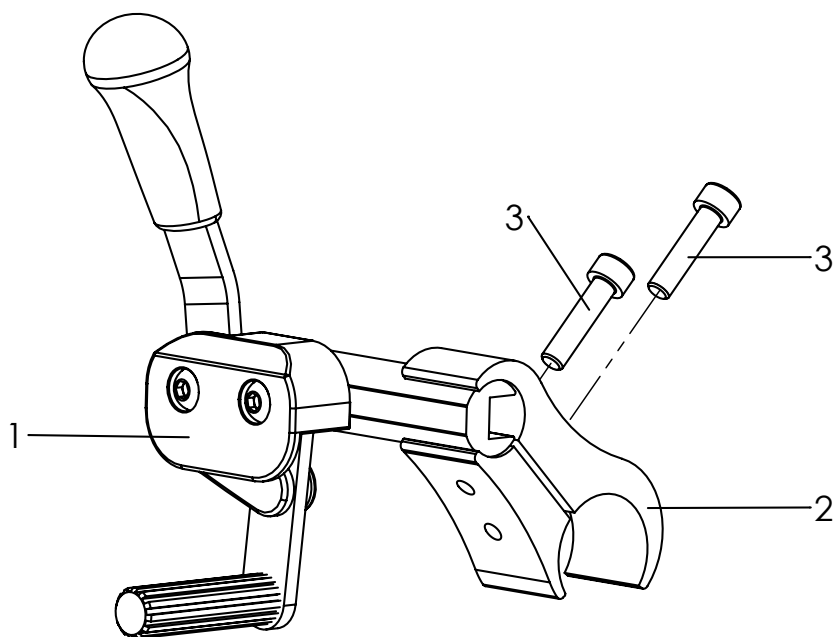


Ersatzteile

Pos	Artikelnummer	Artikelbezeichnung	Menge	ME
1-29	3245-30SBE	Schiebebügel, abklappbar	1	Set
1-5	3240-5550E	Schiebebügeloberteil Komplett Gr. 1 SB 24 bis 34	1	St
	3240-5560E	Schiebebügeloberteil Komplett Gr. 2 SB 36	1	St
1	3240-5552-015	Schiebebügeloberteil Gr. 1, Feinstruktur, schwarz	1	St
	3240-5562-015	Schiebebügeloberteil Gr. 2, Feinstruktur, schwarz	1	St
2	1143-0002	Griffüberzug EVA	2	St
3	1129-0009	Rastergelenke	1	Paar
4	3240-5554	Koppelwelle	2	St
5	1062-0508	Blindniete F5x8	8	St
6	3240-5553-007	Klemmring, schwarz eloxiert	2	St
7	1021-0625	Zylinderschraube M6x25	2	St
8	3245-3113-007	Schiebebügelunterteil, schwarz eloxiert	2	St
9-15	3245-36SBE	Querbügel, komplett	1	St
9	3245-36SB-015	Querbügel, Feinstruktur, schwarz	1	St
10	3245-5711	Reduzierhülse	2	St
11	1145-0001-015	Rohrverbinderhälfte T-90° 25/25 mit Bohrung 4,2	1	St
12	1062-0412	Blindniet F4x12	2	St
13	1021-08x20	Zylinderschraube M8x20	2	St
14	1145-0002-015	Rohrverbinderhälfte T-90° 25/25	1	St
15	1049-0067	Biloc-Mutter M8	2	St
16-29	3245-3010E	Schiebebügelaufnahme, komplett, schwarz eloxiert	2	St
16	1021-0620	Zylinderschraube M6x20	2	St
17	3245-3019	Bundbuchse 20x14x12xH10	4	St
18	3245-3015	Lagerachse	2	St
19	1042-0006	Sechskantmutter selbstsichernd M6	6	St
20	3245-3016-015	Stützstrebe, Feinstruktur, schwarz	2	St
21	3245-3014	Riegelwelle	2	St
22	1024-0650	Senkschraube M6x50	4	St
23	3245-3011-007	Schiebebügelaufnahme, schwarz eloxiert	2	St
24	1071-0624	Zylinderstift M6x24	2	St
25	1131-0064	Druckfeder D-142A	2	St
26	3245-5112	Riegelklaue	2	St
	3245-5113	Riegelklaue Alu (für Transportsicherung)	2	St
27	1042-0005	Sechskantmutter selbstsichernd M5	2	St
28	3245-3013	Auslöser	2	St
29	1024-0540	Senkschraube 5x40	2	St

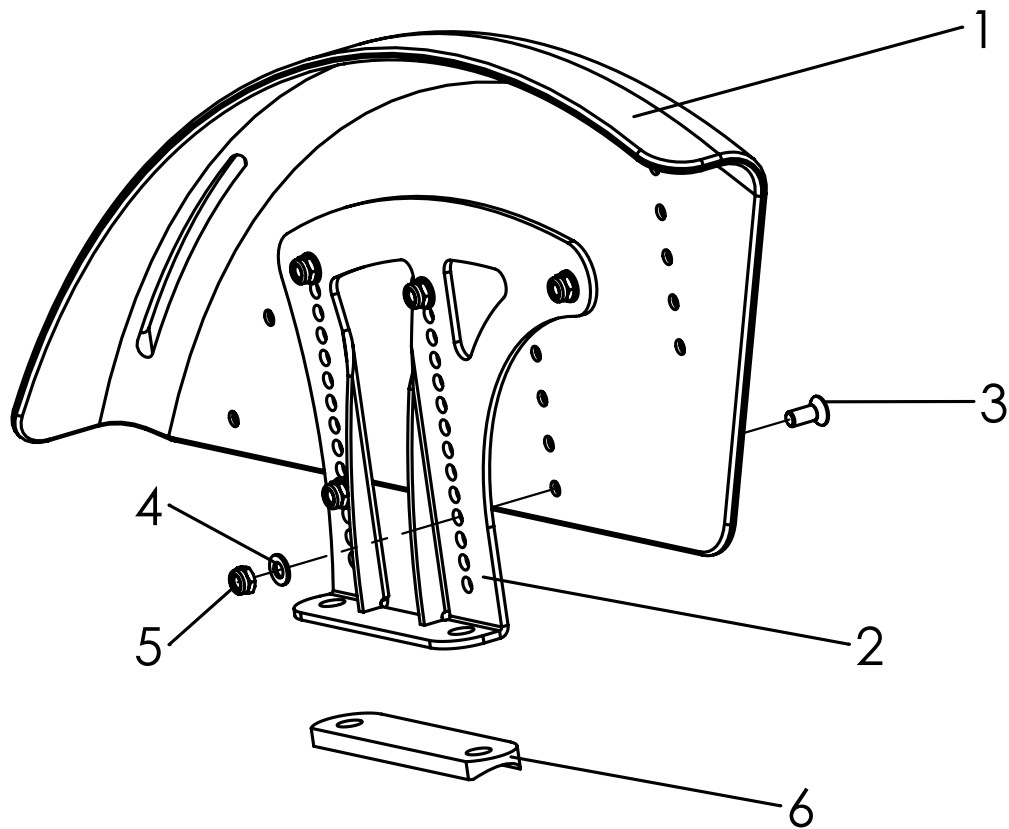
Pos. 13 **Zylinderschraube M8x20 max. mit 15 Nm festziehen!!**

Ersatzteile



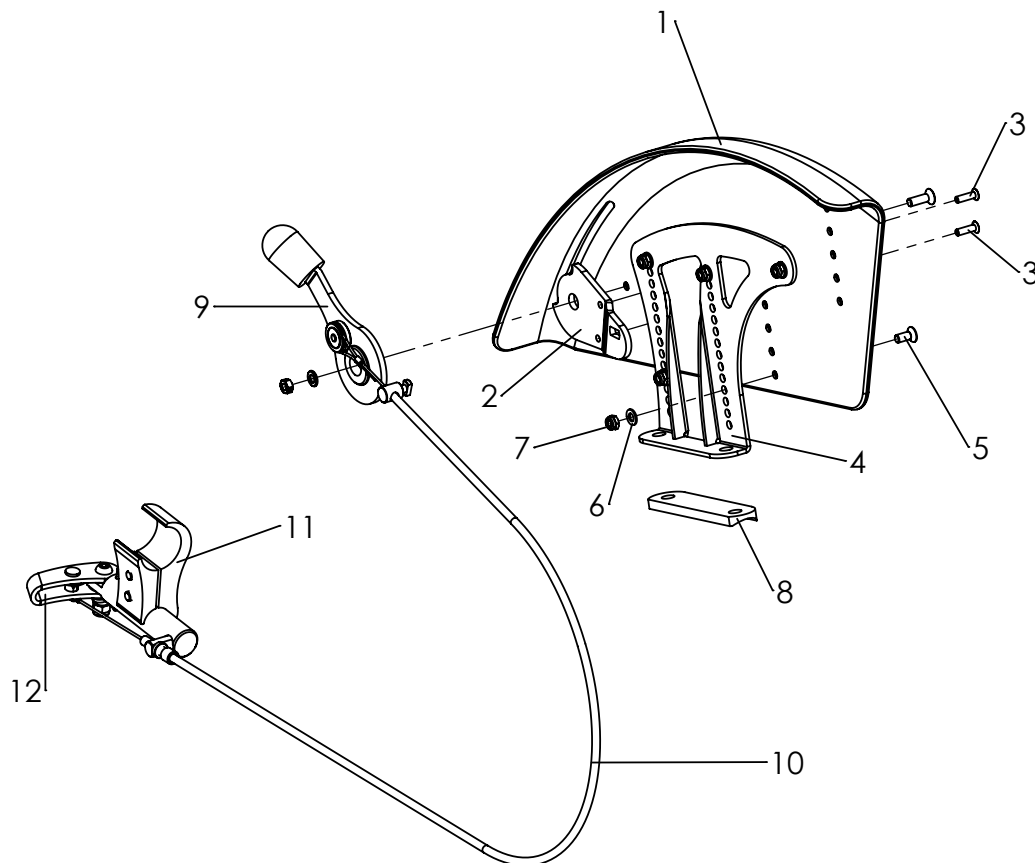
Pos	Artikelnummer	Artikelbezeichnung	Menge	ME
1	1207-0001	Handdruckbremse links	1	St
	1207-0002	Handdruckbremse rechts	1	St
2	3251-1733-007	Klemme	1	St
3	1021-0625	Zylinderschraube M6x25	2	St

Ersatzteile



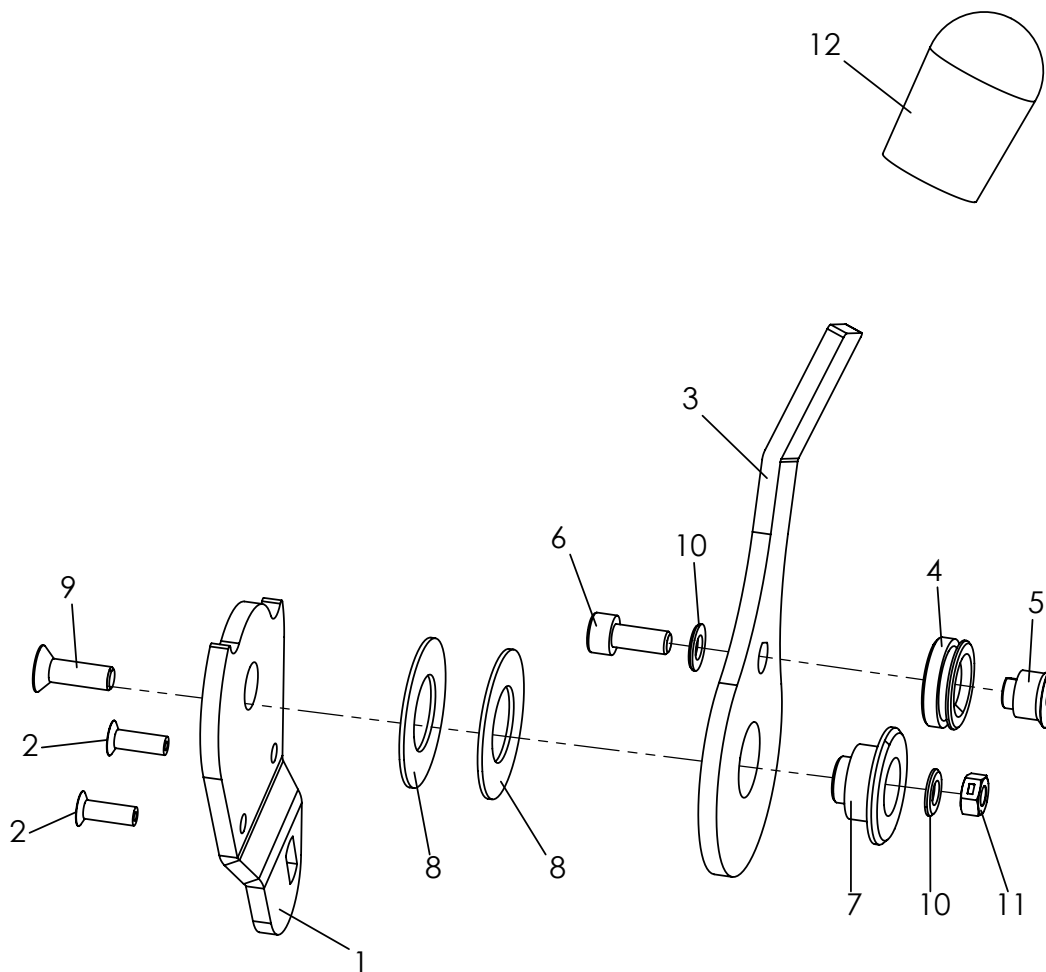
Pos	Artikelnummer	Artikelbezeichnung	Menge	ME
1-6	3245-1600	Radabdeckung 20", komplett	1	Set
	3245-1602	Radabdeckung 22", komplett	1	Set
	3245-1604	Radabdeckung 24", komplett	1	Set
1	3245-1611E	Radabdeckung 20", links	1	St
	3245-1621E	Radabdeckung 20", rechts	1	St
	3245-1632E	Radabdeckung 22", links	1	St
	3245-1642E	Radabdeckung 22", rechts	1	St
	3245-1652E	Radabdeckung 24", links	1	St
	3245-1662E	Radabdeckung 24", rechts	1	St
2	3246-1691-015	Halter Radabdeckung links Gr.1	1	St
	3246-1693-015	Halter Radabdeckung rechts Gr.1	1	St
	3246-1695-015	Halter Radabdeckung links Gr.2	1	St
	3246-1696-015	Halter Radabdeckung recht Gr.2	1	St
3	1024-0512	Senkschraube M5x12	5	St
4	1051-0005	Scheibe A5,3	5	St
5	1042-0005	Sechskantmutter selbstsichernd M5	5	St
6	3245-1154	Sattelschiene	1	St

Ersatzteile



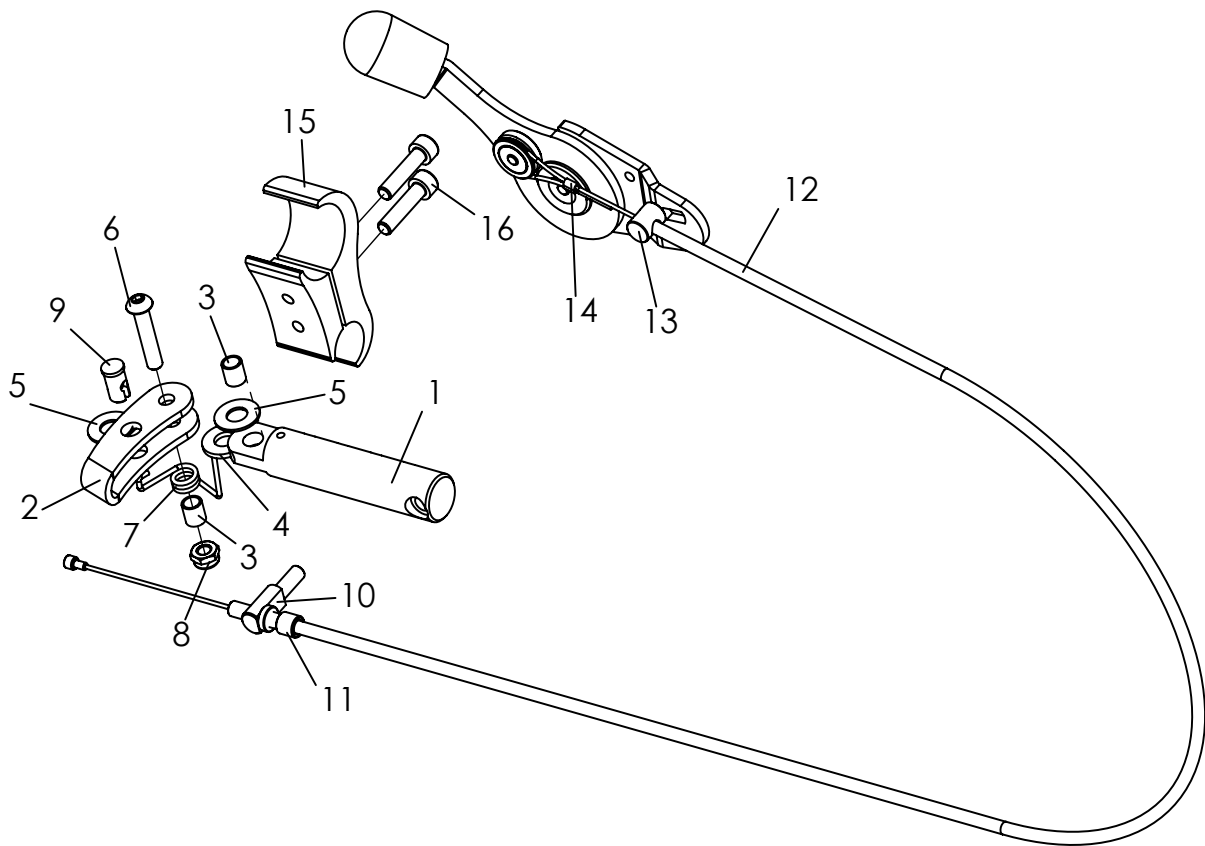
Pos	Artikelnummer	Artikelbezeichnung	Menge	ME
1-6	3245-1690	Radabdeckung mit Integrierterbremse 20", komplett	1	Set
	3245-1692	Radabdeckung mit Integrierterbremse 22", komplett	1	Set
	3245-1694	Radabdeckung mit Integrierterbremse 24", komplett	1	Set
1-2	3245-1611E	Radabdeckung für Integriertebremse 20", links	1	St
	3245-1621E	Radabdeckung für Integriertebremse 20", rechts	1	St
	3245-1631E	Radabdeckung für Integriertebremse 22", links	1	St
	3245-1641E	Radabdeckung für Integriertebremse 22", rechts	1	St
	3245-1651E	Radabdeckung für Integriertebremse 24", links	1	St
	3245-1661E	Radabdeckung für Integriertebremse 24", rechts	1	St
2	3251-1741	Grundplatte Bremshebel, links	1	St
	3251-1751	Grundplatte Bremshebel, rechts	1	St
3	1063-0412	Blindniete senk S4x12	2	St
4	3246-1691-015	Halter Radabdeckung links Gr.1	1	St
	3246-1693-015	Halter Radabdeckung rechts Gr.1	1	St
	3246-1695-015	Halter Radabdeckung links Gr.2	1	St
	3246-1696-015	Halter Radabdeckung recht Gr.2	1	St
5	1024-0512	Senkschraube M5x12	5	St
6	1051-0005	Scheibe A5,3	5	St
7	1042-0005	Sechskantmutter selbstsichernd M5	5	St
8	3245-1154	Sattelschiene	1	St
9	3240-1740E	Bremshebel links	1	St
	3240-1750E	Bremshebel rechts	1	St
10	1209-0025E	Bremskabel, komplett	1	St
11	3251-1730E	Klemme 30-19, schwarz mit Schrauben	1	St
12	3240-1710E	Bremse, links	1	St
	3240-1720E	Bremse, rechts	1	St

Ersatzteile



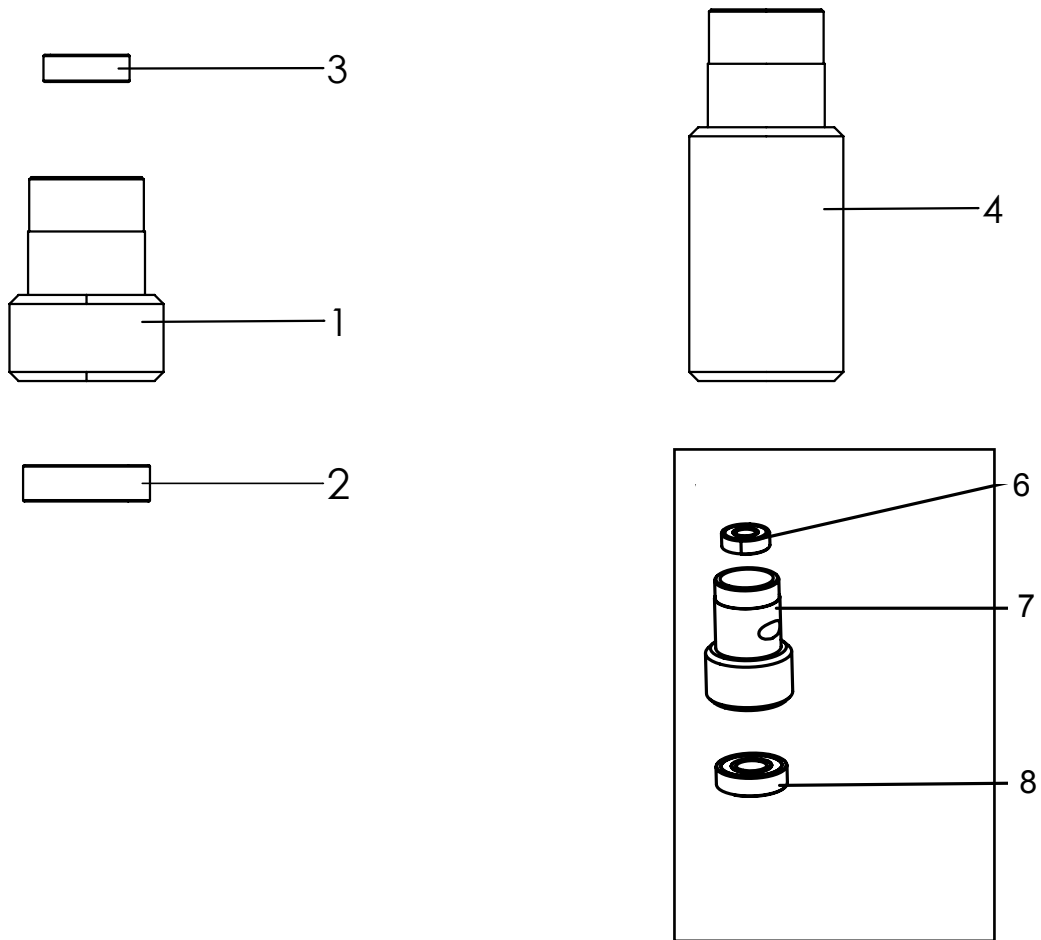
Pos	Artikelnummer	Artikelbezeichnung	Menge	ME
1-12	3240-1740E	Bremshebel, links, Abbildung	1	St
	3240-1750E	Bremshebel, rechts	1	St
1	3251-1741	Grundplatte Bremshebel links	1	St
	3251-1751	Grundplatte Bremshebel rechts	1	St
2	1063-0412	Blindniete S4x12	2	St
3	3240-1742-015	Bremshebel, Feinstruktur, schwarz	1	St
4	3240-1747	Seilrolle	1	St
5	3240-1745	Seilzuglager	1	St
6	1021-0512	Zylinderschraube 5x12	1	St
7	3240-1743	Hebellager	1	St
8	1113-0048	Scheibe PA-Natur 32x16,5x1	2	St
9	1024-0516	Senkschraube M5x16	1	St
10	1051-0005	Scheibe 5.3	2	St
11	1049-0066	B-Loc-Mutter M5	1	St
12	1209-0014	Griffgummi Bremshebel	1	St

Ersatzteile



Pos	Artikelnummer	Artikelbezeichnung	Meng.	ME
1-9	3240-1710E	Bremse links, Abbildung	1	St
	3240-1720E	Bremse rechts	1	St
1	3240-1711-006	Bremshebelhalter, eloxiert	1	St
2	3240-1712-006	Bremsbügel, eloxiert	1	St
3	1114-0055	Buchse	2	St
4	1113-0035	Scheibe PA 18x8,4x2 schwarz	1	St
5	1113-0003	ScheibePA 18x8,4x1 schwarz	2	St
6	1029-0630	Linsenschraube M6x30	1	St
7	3240-1761	Rückholfeder, links	1	St
	3240-1762	Rückholfeder, rechts	1	St
8	1042-0006	Sechskantmutter selbstsichernd M6	1	St
9	1099-0014	Löt-nippelaufnahme	1	St
10-14	1209-0025E	Bremskabel für		2 St
		<i>Swingbo VTI</i>		
	3240-1713	Querbolzen	1	St
	1099-0003	Spannschraube für Aussenbowde	1	St
	1209-0012	Bremskabel	1	St
	3240-1748	Bowdenlager	1	St
	1089-0005	Seilklemme	1	St
15-16	3251-1733E-007	Klemme 30-19, schwarz eloxiert	1	Set
	3251-1733-007	Klemme 30-19, schwarz eloxiert	2	St
	1021-0625	Zylinderschraube M6x25	2	St

Ersatzteile

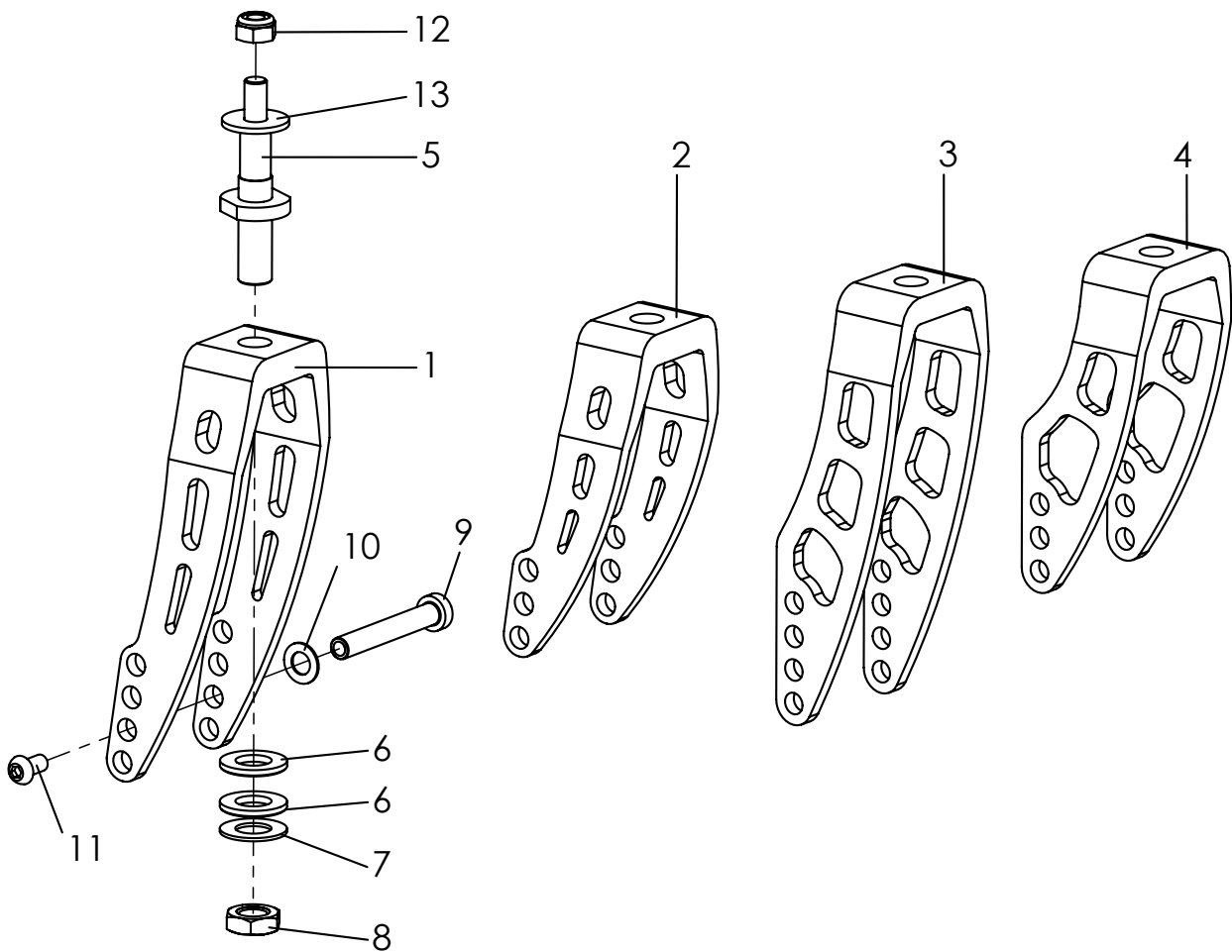


Pos	Artikelnummer	Artikelbezeichnung	Menge	ME
1-4	3240-1170E	Lenkgabelaufnahme, komplett	1	Set
1	3240-1171	Lenkgabelaufnahme	1	St
2	1090-0005	Rillenkugellager D28xd12x8	2	St
3	1090-0004	Rillenkugellager D26xd10x8	2	St
2-4	3245-1170E	Lenkgabelaufnahme, hoch, komplett	1	Set
4	3245-1172	Lenkgabelaufnahme hoch	1	St

Lenkgabelaufnahme, komplett neue Version ab 2019!

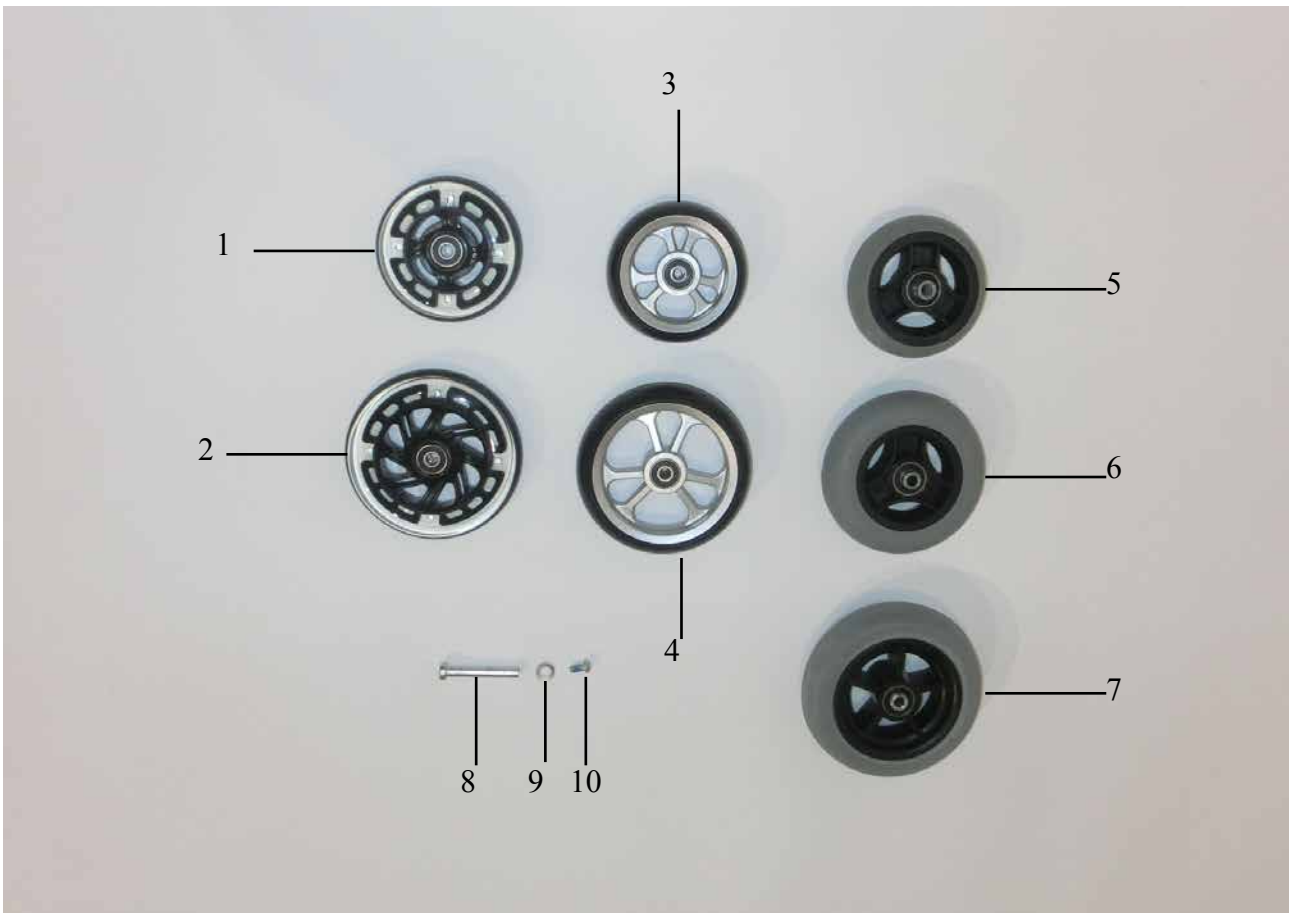
6-8	3006-1161E-007	Lenkgabelaufnahme (Neue Version)	1	St
6	1090-0001	Rillenkugellager D19xd8x6	1	St
7	3006-1161-007	Lenkgabelaufnahme	1	St
8	1090-0005	Rillenkugellager D28xd12x8	1	St

Ersatzteile



Pos	Artikelnummer	Artikelbezeichnung	Menge	ME
1	1281-0011-007	Lenkgabelaufnahme, Lang, schwarz eloxiert, CLASSIC 200	1	St
2	1281-0010-007	Lenkgabelaufnahme, Kurz, schwarz eloxiert, CLASSIC 150	1	St
3	1281-0017-007	Lenkgabelaufnahme, Lang, schwarz eloxiert	1	St
4	1281-0016-007	Lenkgabelaufnahme, Kurz, schwarz eloxiert	1	St
5	1205-0007	Lenkgabelachse	1	St
6	1051-0012	Scheibe	2	St
7	1052-0012	Federscheibe B12	1	St
8	1043-0012	Sechskantmutter M12	1	St
9	1205-0009	Radachse L 54	1	St
10	1052-0008	Federscheibe B8	1	St
11	1029-6001	Linsenschraube Tuff-Lock	1	St
12	1042-0008	Sechskantmutter selbstsichernd, M8	1	St
13	1113-0071	Dämpfungsscheibe Kunststoff schwarz	1	St

Ersatzteile



Pos	Artikelnummer	Artikelbezeichnung	Menge	ME
1	1249-0005	Skaterrolle mit Leuchtdioden 100x24 Achse max. 5 Nm anziehen	2	St
2	1249-0006	Skaterrolle mit Leuchtdioden 125x24 Achse max. 5 Nm anziehen	2	St
3	1221-0024	PU-Rad mit Kunststoffelge 100x34	2	St
4	1221-0025	PU-Rad mit Kunststoffelge 125x34	2	St
5	1250-0002	Rad mit Vollgummireifen 100x32	2	St
6	1250-0003	Rad mit Vollgummireifen 125x32	2	St
7	1250-1440	Rad mit Vollgummireifen 140x40	2	St
8	1205-0009	Radachse L54	2	St
9	1052-0008	Federscheibe B8	2	St
10	1029-6001	Linsenschraube M6x12 mit Tufflock	2	St
	1205-0047	Distanzrohr für Skaterrollen und Design-Kunststof	2	St

Ersatzteile



Pos	Artikelnummer	Artikelbezeichnung	Menge	ME
1	1211-0007	Luftrad 20"x1 HOGGI light ohne Greifreifen	2	St
	1211-0008	Luftrad 22"x1 HOGGI light ohne Greifreifen	2	St
	1211-0009	Luftrad 24"x1 HOGGI light ohne Greifreifen	2	St
	1221-0009	PU-Rad 20"x1 3/8 HOGGI light, ohne Greifreifen	2	St
	1221-0010	PU-Rad 22"x1 3/8 HOGGI light, ohne Greifreifen	2	St
	1221-0011	PU-Rad 22"x1 3/8 HOGGI light, ohne Greifreifen	2	St
	2	1205-0010	Adapter mit Mutter M16x1 für Quick-Release-Achse 12/45mm	2
3	1205-0014	Quick Release Achse 12 x 98 mm	2	St
<i>Ersatzteile</i>				
	1201-0003	Schlauch für Laufrad 20x1 - Autoventil	2	St
	1201-0004	Schlauch für Laufrad 22x1 - Autoventil	2	St
	1201-0005	Schlauch für Laufrad 24x1 - Autoventil	2	St
	1201-0006	Felgenband 20"	2	St
	1201-0007	Felgenband 22"	2	St
	1201-0008	Felgenband 24"	2	St
	1200-0003	Decke 20x1" grau	2	St
	1200-0006	Decke 22x1" RightRun HS 387, light	2	St
	1200-0007	Decke 24x1" RightRun HS 387, light	2	St
	1203-0005	Pu-Reifen 20x1" 3/8", grau	2	St
	1203-0006	Pu-Reifen 22x1", grau	2	St
	1203-0007	Pu-Reifen 24x1", grau	2	St

Für Greifreifen siehe Seite 27.

Ersatzteile



Pos	Artikelnummer	Artikelbezeichnung	Menge	ME
1	1204-0006	Aluminiumgreifreifen 20" silber eloxiert, Anbau standard	2	St
	1204-0007	Aluminiumgreifreifen 22" silber eloxiert, Anbau standard	2	St
	1204-0008	Aluminiumgreifreifen 24" silber eloxiert, Anbau standard	2	St
2	1204-0019	Aluminiumgreifreifen 20" silber eloxiert "hoch"	2	St
	1204-0020	Aluminiumgreifreifen 22" silber eloxiert "hoch"	2	St
	1204-0021	Aluminiumgreifreifen 24" silber eloxiert "hoch"	2	St
3	1204-0009	Edelstahl-Greifreifen 20" Anbau standard	2	St
	1204-0010	Edelstahl-Greifreifen 22" Anbau standard	2	St
	1204-0011	Edelstahl-Greifreifen 24" Anbau standard	2	St
4	1204-0022	Edelstahl-Greifreifen 20" "hoch"	2	St
	1204-0023	Edelstahl-Greifreifen 22" "hoch"	2	St
	1204-0024	Edelstahl-Greifreifen 24" "hoch"	2	St

(Greifreifen 20" und 22" mit 4 befestigungs-Punkten)
 (Greifreifen 24" mit 4 befestigungs-Punkten)

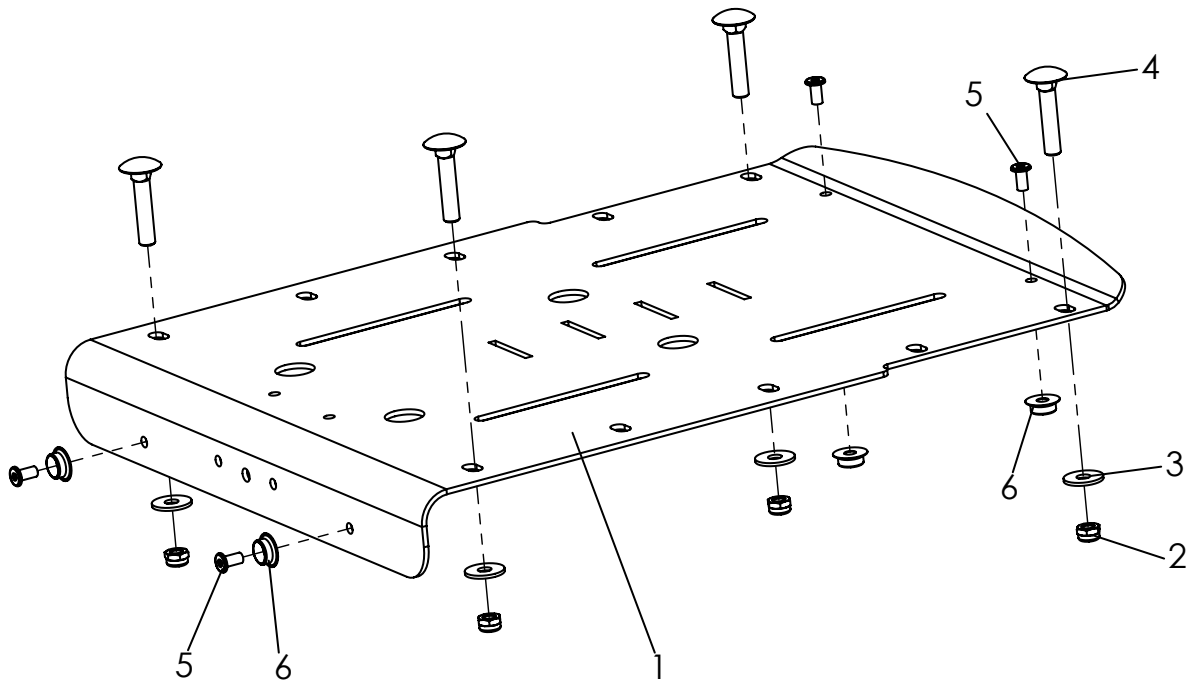
Ersatzteile



Ersatzteile

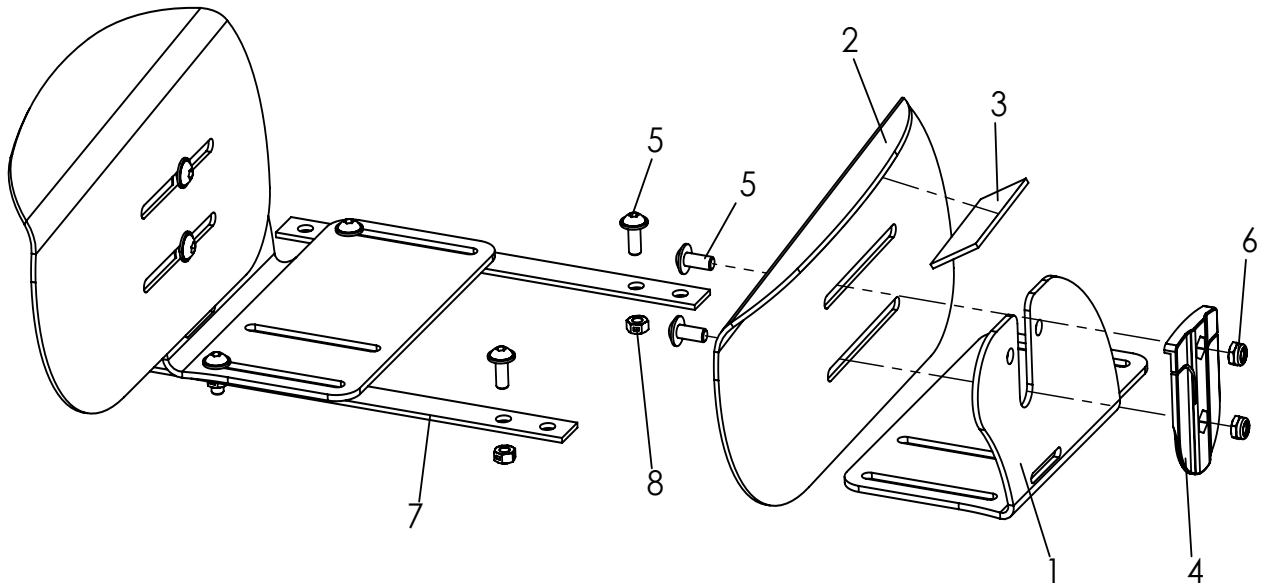
Pos	Artikelnummer	Artikelbezeichnung	Menge	ME
1-5	1219-0013	Luftrad 20"x1 HOGGI light mit Trommelbr. links, ohne Greifreifen	1	St
	1219-0014	Luftrad 20"x1 HOGGI light mit Trommelbr. rechts, ohne Greifreifen	1	St
	1219-0015	Luftrad 22"x1 HOGGI light mit Trommelbr. links, ohne Greifreifen	1	St
	1219-0016	Luftrad 22"x1 HOGGI light mit Trommelbr. rechts, ohne Greifreifen	1	St
	1219-0017	Luftrad 24"x1 HOGGI light mit Trommelbr. links, ohne Greifreifen	1	St
	1219-0018	Luftrad 24"x1 HOGGI light mit Trommelbr. rechtss, ohne Greifreifen	1	St
	1221-0003	PU-Rad 20"x1 3/8 HOGGI ight mit Trommelbr. links, ohne Greifreifen	1	St
	1221-0004	PU-Rad 20"x1 3/8 HOGGI ight mit Trommelbr. rechts, ohne Greifreifen	1	St
	1221-0005	PU-Rad 22"x1 3/8 HOGGI ight mit Trommelbr. links, ohne Greifreifen	1	St
	1221-0006	PU-Rad 22"x1 3/8 HOGGI ight mit Trommelbr. rechts ohne Greifreifen	1	St
	1221-0007	PU-Rad 20"x1 3/8 HOGGI ight mit Trommelbr. links, ohne Greifreifen	1	St
	1221-0008	PU-Rad 20"x1 3/8 HOGGI ight mit Trommelbr. rechtss, ohne Greifreifen	1	St
	2	1205-0022	Quick Release Achse 12 x 108 mm	1
3	1205-0051	Adapter mit Mutter M16x1 für Quick-Release-Achse 12/57mm	2	St
4	1059-0002	Stützscheibe 16x22x1,5	2	St
5	1205-0031	Bremsanker links	1	St
	1205-0032	Bremsanker rechts	1	St
6	1052-0016	Federscheibe B16	2	St
7	1205-0024	Bremsankerstützplatte links Swingbo 2	1	St
	1205-0025	Bremsankerstützplatte rechts Swingbo 2	2	St
8	1021-0855	Zylinderschraube 8x55	2	St
9	1205-0015	Distanzbuchse 25x16.2x15, für 3 und 6°	2	St
10	1205-0016	Distanzbuchse 25x16.2x20, für 9°	2	St
11	1205-0030	Stellschraube M6x30mm mit Kontermutter und Halter	2	St
12	1205-0029	Klemmnippel D8x15mm	2	St
13	1209-0001	Bowdenzugset 1,5m	2	St
14	1089-0004	Kabelbinder schwarz, TY 525 MXR, 4,75-5 x 180 lang	2	St
15	1205-0055	Bowdenzugführung	2	St
16	1209-0026	Bremshebel 36° manuell rastend 25 mm (Für Schiebegriffe)	2	St
	1209-0030	Bremshebel 36° manuell rastend 22 mm (Für Schiebebühgel)	2	St
17	1042-0005	Sechskantmutter selbstsichernd M5	6	St
18	3245-2114	Distanzbuchse	2	St
19	1055-0005	Scheibe A 5,3	2	St
20	1030-0525	Linsen-Flanschkopfschraube M5x25, für 9° (mit Pos. 18)	2	St
21	1030-0514	Linsen-Flanschkopfschraube M5x14, für 3°	2	St

Ersatzteile



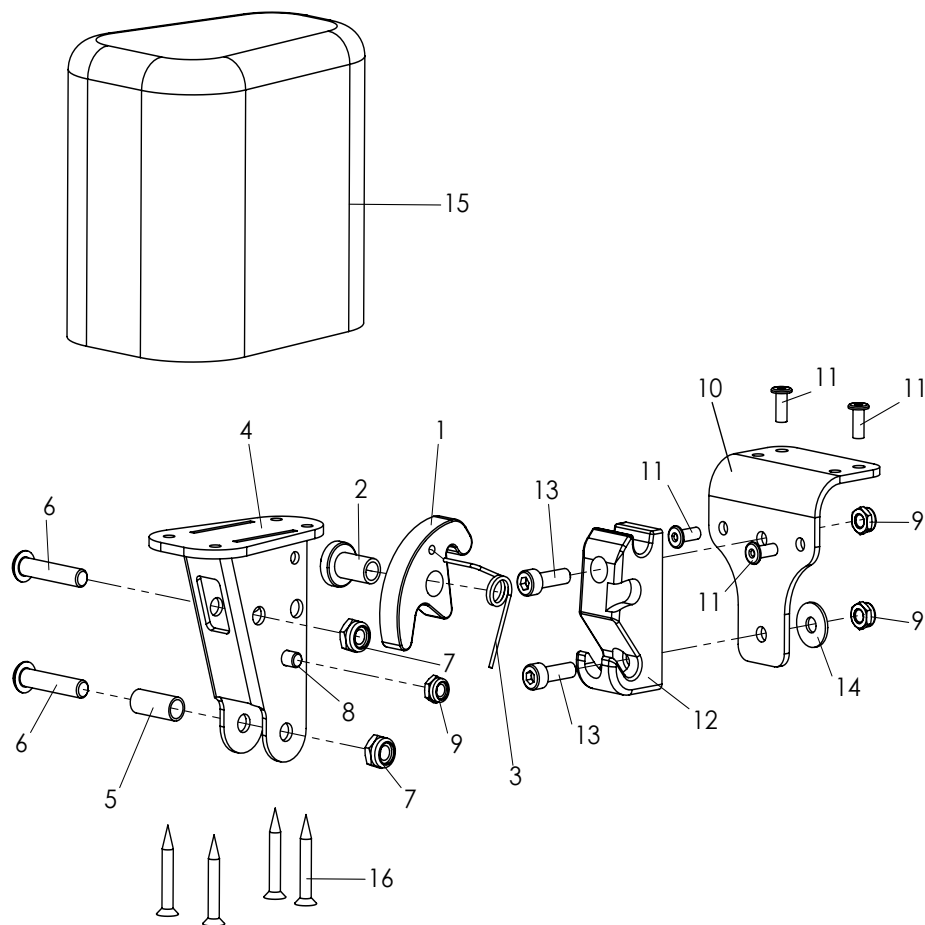
Pos	Artikelnummer	Artikelbezeichnung	Menge	ME
1-4	3246-24SB-015	Sitzblech, Feinstruktur, schwarz	1	St
1	3246-25SB-015	Sitzblech, Feinstruktur, schwarz	1	St
2	1042-0005	Sechskantmutter selbstsichernd M5	4	St
3	1055-0005	Scheibe A5,3	4	St
4	1026-0530	Flachrundschrabe M5x30	4	St
5	1061-0406	Blindniet F4x6	4	St
6	1533-0005	Druckknopf Kugelteil	4	St

Ersatzteile



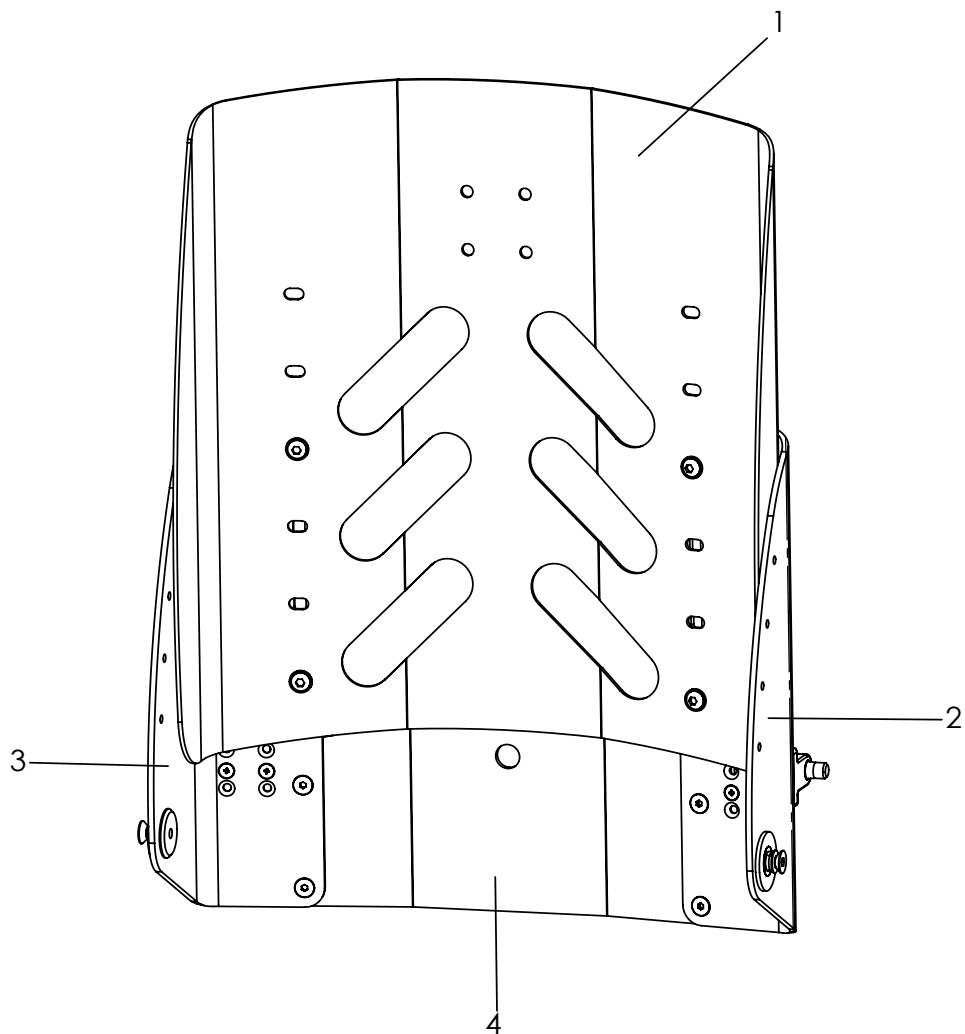
Pos	Artikelnummer	Artikelbezeichnung	Menge	ME
1-8	3245-6501	Hüftpelotten Gr. 1, ohne Polster	1	St
	3245-6502	Hüftpelotten Gr. 2, ohne Polster	1	St
1	3231-2611	Hüftpelottenhalter links Gr. 1	1	St
	3231-2612	Hüftpelottenhalter rechts Gr. 1	1	St
	3233-2611	Hüftpelottenhalter links Gr.2	1	St
	3233-2612	Hüftpelottenhalter rechts Gr. 2	1	St
2	3231-2624-032	Hüftpelotte Alumimium Kantteil links Gr.1	1	St
	3231-2625-032	Hüftpelotte Alumimium Kantteil rechts Gr.1	1	St
	3233-2624-032	Hüftpelotte Alumimium Kantteil links Gr.2	1	St
	3233-2625-032	Hüftpelotte Alumimium Kantteil rechts Gr.	1	St
3	1501-0003	Hakenband schwarz selbstkl. 25mm breit, ca. 10 cm	0,2	m
4	3231-2622	Arretierschwert	2	St
5	1030-0512	Linsen - Flanschkopfschraube M5x12	8	St
6	1042-0005	Sechskantmutter selbstsichernd M5	4	St
7	3245-6510	Gewindeleiste Gr. 1	2	St
	3245-6520	Gewindeleiste Gr. 2	2	St
8	1049-0066	Biloc-Mutter M5	4	St
	3201-5150E-309	Hüftpolster Gr. 1 schwarz karo/grau	1	Paar
	3203-5150E-309	Hüftpolster Gr. 2 schwarz karo/grau	1	Paar

Ersatzteile



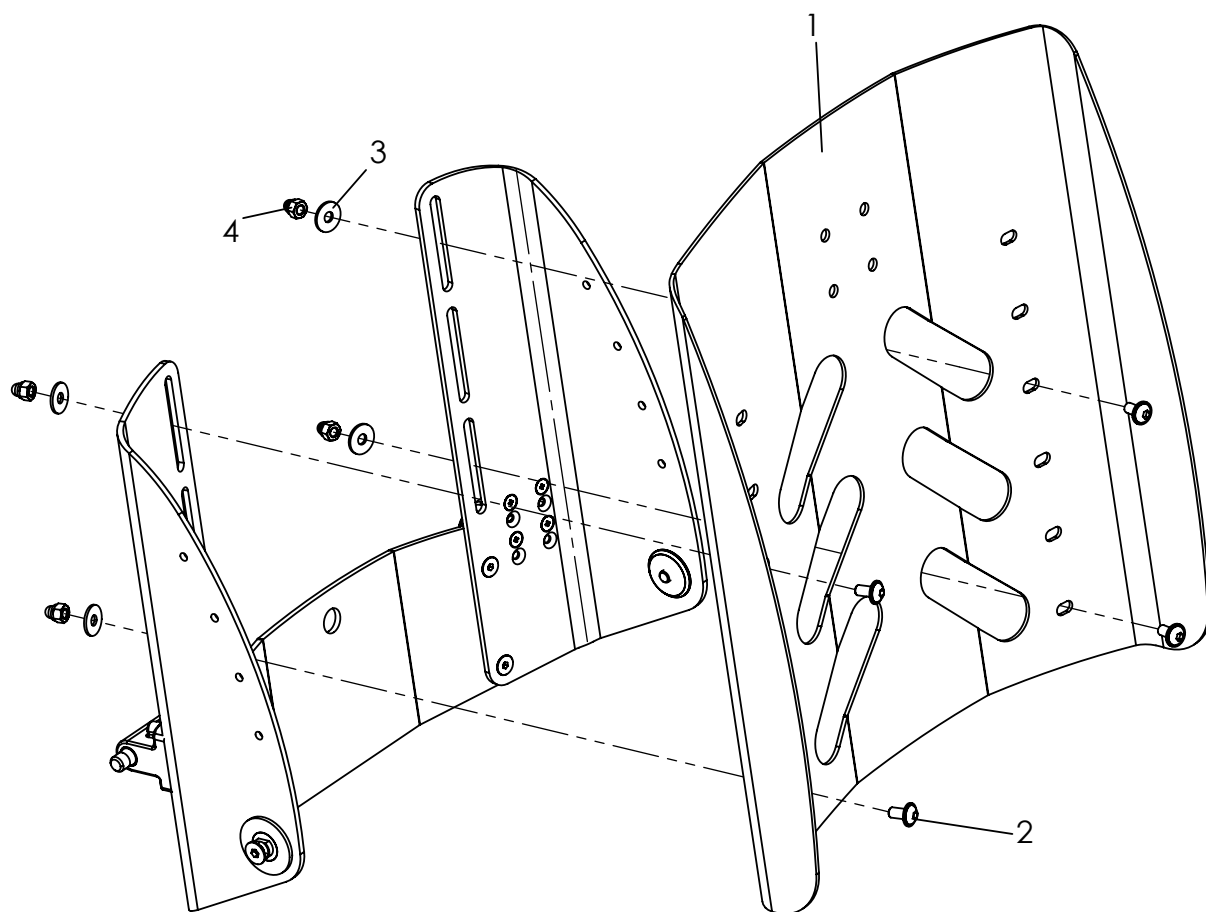
Pos	Artikelnummer	Artikelbezeichnung	Menge	ME
1-16	3231-7800	Abduktionskeil Gr. 1 abschwenkbar und abnehmbar, ohne Bezug	1	St
	3231-7900	Abduktionskeil Gr. 2 abschwenkbar und abnehmbar, ohne Bezug	1	St
	3233-7800	Abduktionskeil Gr. 3 abschwenkbar und abnehmbar, ohne Bezug	1	St
1	3231-7841	Arretierhaken	1	St
2	3231-7842	Lager Arretierhaken	1	St
3	1133-0020	Schenkelfeder 1,25 x 9,25 x 2,25	1	St
4	3231-7820-032	A-Keil-Träger, stumpf matt schwarz	1	St
5	1114-0013	Buchse verz 8x0,8x20	1	St
6	1029-0630	Linsenschraube M6x30	2	St
7	1042-0006	Sechskantmutter selbstsichernd M6	2	St
8	1021-0508	Zylinderschraube M5x8	1	St
9	1042-0005	Sechskantmutter selbstsichernd M5	3	St
10	3231-7831-032	Basisblech A-Keilaufnahme schwarz stumpf matt	1	St
11	1062-0410	Blindniet F4x10	4	St
12	3231-7832	Arretierstück A-Keilaufnahme	1	St
13	1021-0516	Zylinderschraube M5x16	2	St
14	1055-0005	Scheibe A5,3	1	St
15	3201-7810	Holzkeil Gr. 1 mit PU-Schaum	1	St
	3201-7910	Holzkeil Gr. 2 mit PU-Schaum	1	St
	3203-7810	Holzkeil Gr. 3 mit PU-Schaum	1	St
16	1028-0430	ABC-SPAX-S Senkschraube 4x30	4	St
	3201-7840-323	Überzug für A-Keil Gr. 1 eisengrau	1	St
	3201-7940-323	Überzug für A-Keil Gr. 2 eisengrau	1	St
	3203-7840-323	Überzug für A-Keil Gr. 3 eisengrau	1	St

Ersatzteile



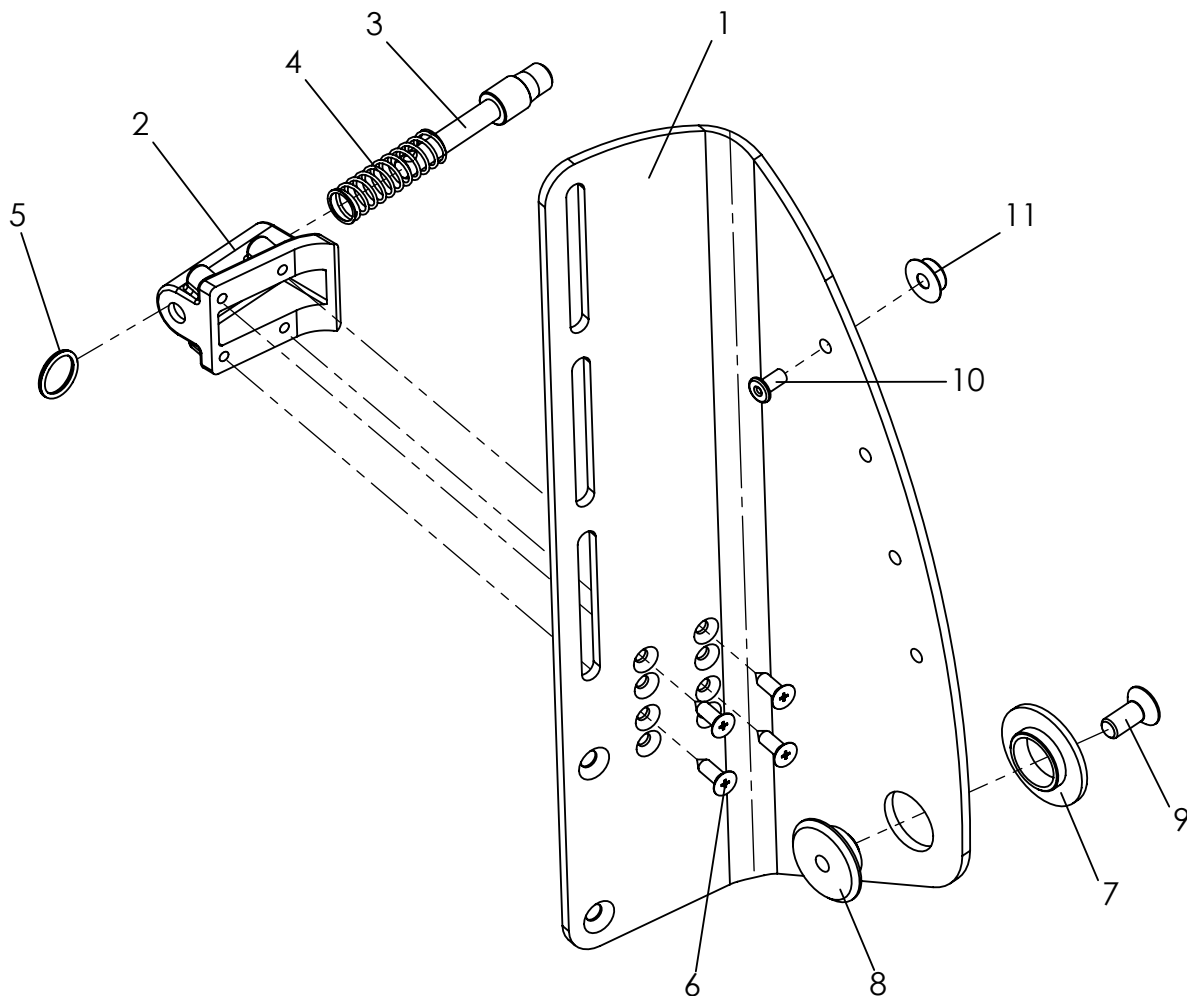
Pos	Artikelnummer	Artikelbeschreibung	Menge	ME
1-4	3245-29SB-000	Rücken, winkel und höhenverstellbar, in Rahmenfarbe	1	Set
1	3245-28SBE-000	Rückenblech, in Rahmenfarbe	1	St
2	3245-2610E-000	Rückenbasis, links in Rahmenfarbe	1	St
3	3245-2620E-000	Rückenbasis, rechts in Rahmenfarbe	1	St
4	3245-27SBE-000	Traverse, in Rahmenfarbe	1	St

Ersatzteile



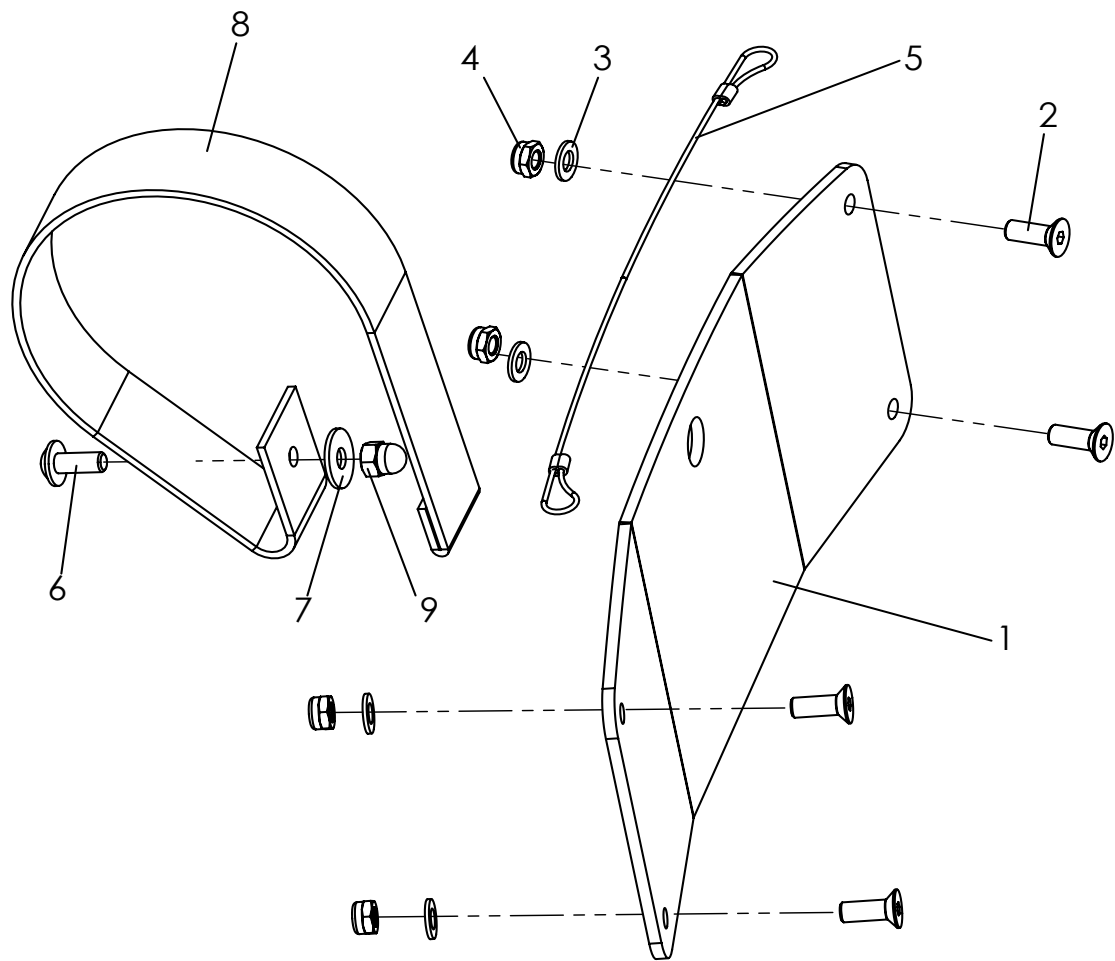
Pos	Artikelnummer	Artikelbeschreibung	Menge	ME
1-4	3245-28SBE-000	Rückenblech, komplett	1	Set
2	1030-0514	Linsen - Flanschkopfschraube M5x14	4	St
3	1055-0005	Scheibe A5,3	4	St
4	1044-0005	Hutmutter selbstsichernd M5	4	St

Ersatzteile



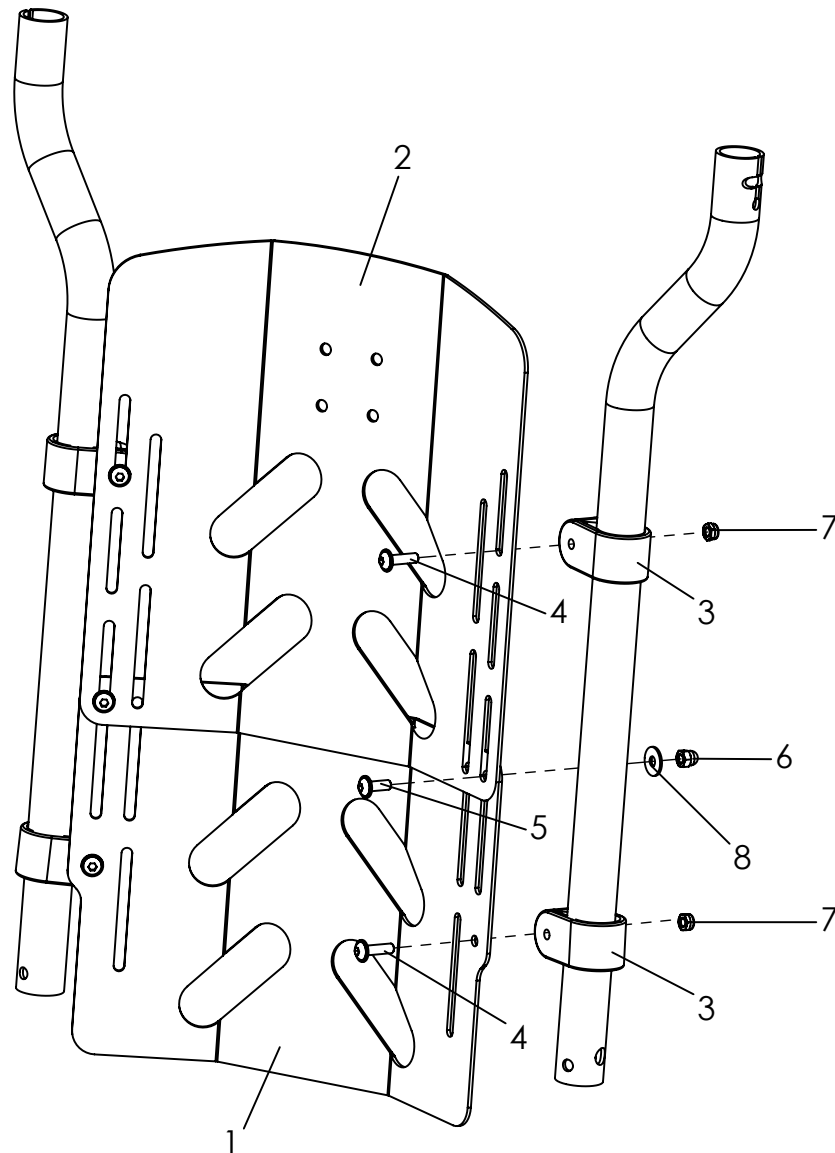
Pos	Artikelnummer	Artikelbezeichnung	Menge	ME
1-9	3245-2610E-000	Rückenbasis links, komplett, (Abbildung)	1	St
	3245-2620E-000	Rückenbasis rechts, komplett,	1	St
2*	3240-2431	Riegelgehäuse * Oberre Position: 80° bis 120° * Untere Position: 75° bis 115°	1	St
3	3240-2422	Riegel	1	St
4	1131-0043	Druckfeder D-143F	1	St
5	1129-0036	Schlüsselring 16x1,6	1	St
6	1039-0006	Blechschaube	4	St
7	3245-2613	Bundbuchse 30x18x15	1	St
8	3245-2614	Lagerachse Rückenlehne	1	St
9	1024-0612	Senkschraube M6x12	1	St
		<i>Pos. 10 und 11 nur bei Rückenkissen</i>		
10	1062-0406	Blindniet F4x6	1	St
11	1533-0005	Druckknopf Kugelteil	1	St

Ersatzteile



Pos	Artikelnummer	Artikelbezeichnung	Menge	ME
1-4	3245-27SBE-xxx	Traverse mit Verbindungselementen	1	St
1	3245-2732-xxx	Traverse SB 32	1	St
2	1024-0514	Senkschraube M5x14	4	St
3	1051-0005	Scheibe A5,3	4	St
4	1042-0005	Sechskantmutter selbstsichernd M5	4	St
5	3245-26SBE	Auslösedrahtseil	1	St
6	1030-0512	Linsen - Flanschkopfschraube M5x12	1	St
7	1055-0005	Scheibe A5,3	1	St
8	1512-0012	PP-Gurt 25x350 schwarz	1	St
9	1044-0005	Hutmutter M5	1	St

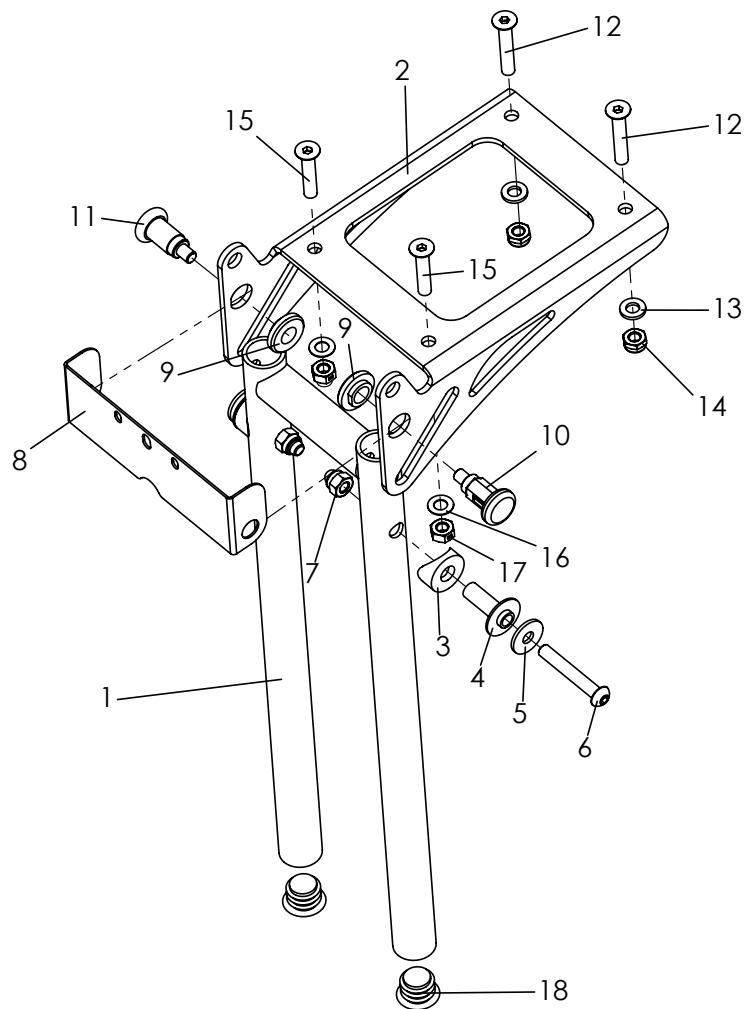
Ersatzteile



Pos	Artikelnummer	Artikelbezeichnung	Menge	ME
1-7	3245-32SBE-000	Basis Rückenblech, komplett	1	St
1	3245-33SB-000	Basis Rückenblech	1	St
2	3245-34SB-000	Oberteil Rückenblech	1	St
3*	3245-3311	Klemmschelle D 25	4	St
4	1030-0518	Linsen - Flanschkopfschraube M5x18	4	St
5	1030-0514	Linsen - Flanschkopfschraube M5x14	2	St
6	1044-0005	Hutmutter M5	2	St
7	1042-0005	Mutter selbstsichernd M5	4	St
8	1055-0005	Scheibe A5,3	2	St

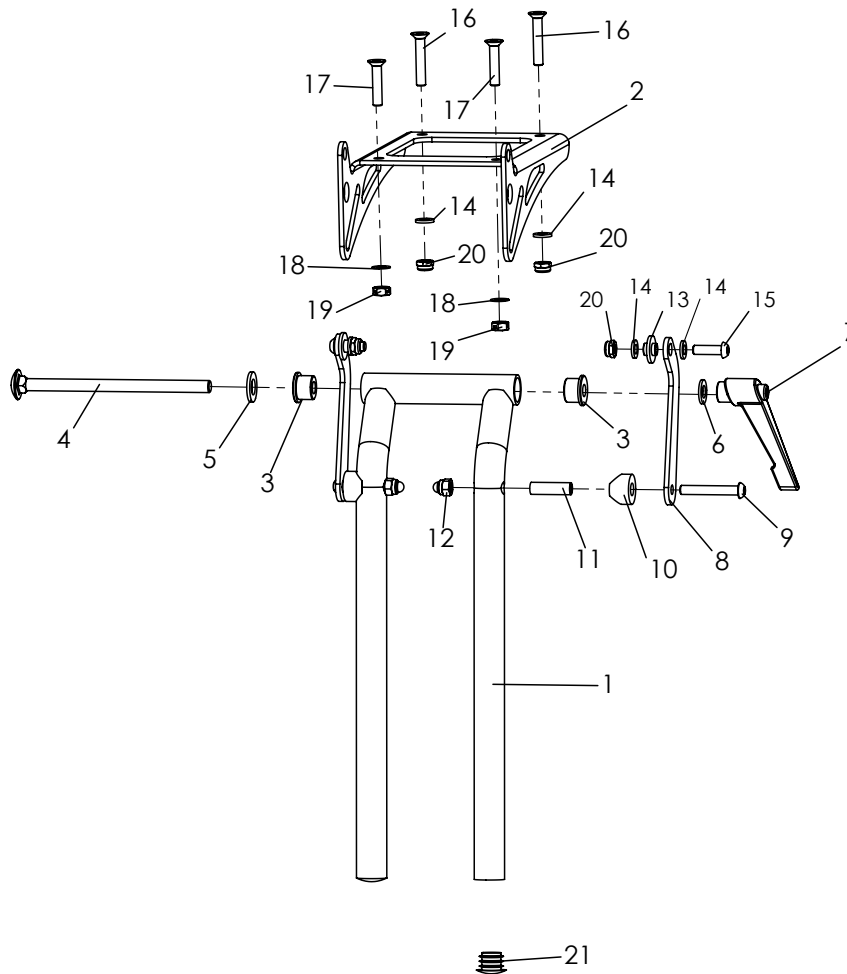
* Ab SB 36, Rückenblech mit 6 Klemmschellen befestigen!

Ersatzteile



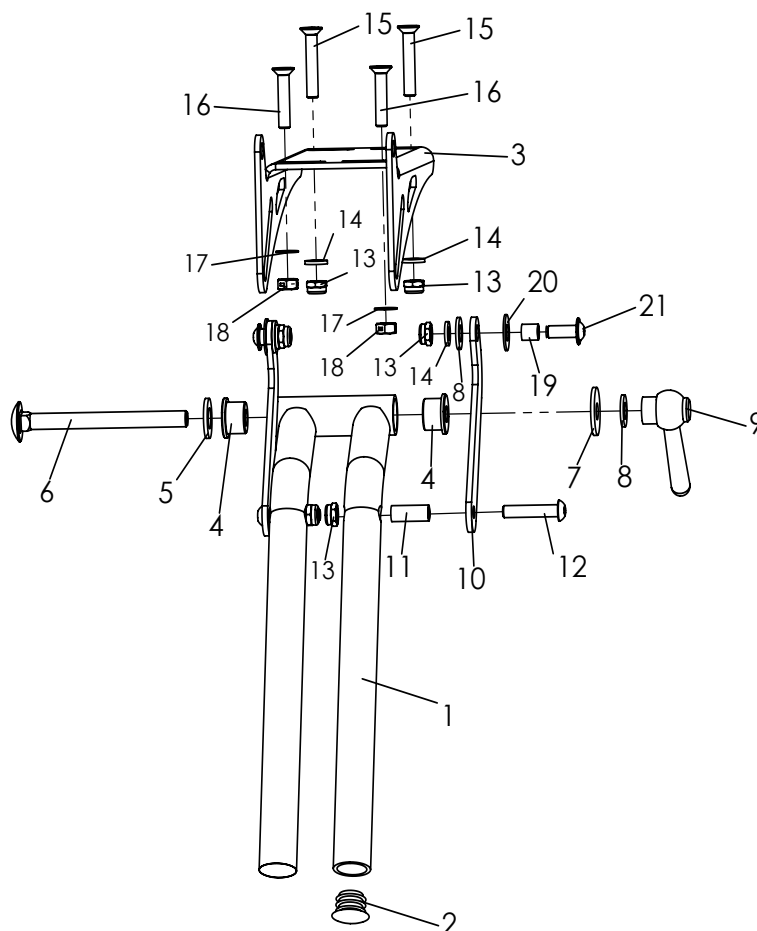
Pos	Artikelnummer	Artikelbezeichnung	Menge	ME
1-18	3246-4005E-015	Kniewinkelanlage 90°, kurz, Feinstruktur, schwarz	1	St
	3246-4006E-015	Kniewinkelanlage 90°, lang, Feinstruktur, schwarz	1	St
1	3231-2520-015	Fußstützaufnahme, kurz, Feinstruktur, schwarz	1	St
	3233-2520-015	Fußstützaufnahme, lang, Feinstruktur, schwarz	1	St
2	3231-2411-007	Kniewinkelkonsole, schwarz eloxiert	1	St
3	1111-0016	Kehlscheibe 20x8,4x3	2	St
4	3231-2532	Drehlager Fußstützaufnahme	2	St
5	1055-0006	Scheibe A6,4	2	St
6	1029-0640	Linsenschraube M6x40	2	St
7	1044-0006	Hutmutter M6	2	St
8	3231-2545	Schwenksperre	1	St
9	3231-2544	Mutter für Rastbolzen	2	St
10	1127-0011	Zugschnäpper mit Raster M10x1	1	St
11	1127-0010	Zugschnäpper M10x1	1	St
12	1024-0635	Senkschraube M6x35	2	St
13	1051-0006	Scheibe A6,4	2	St
14	1042-0006	Sechskantmutter selbstsichernd M6	2	St
15	1024-0630	Senkschraube M6x30	2	St
16	1052-0006	Federscheibe B6	2	St
17	1049-0068	Biloc-Mutter M6	2	St
18	1141-0006	Lamellenstopfen SFL 20x0,8-2,5	2	St

Ersatzteile



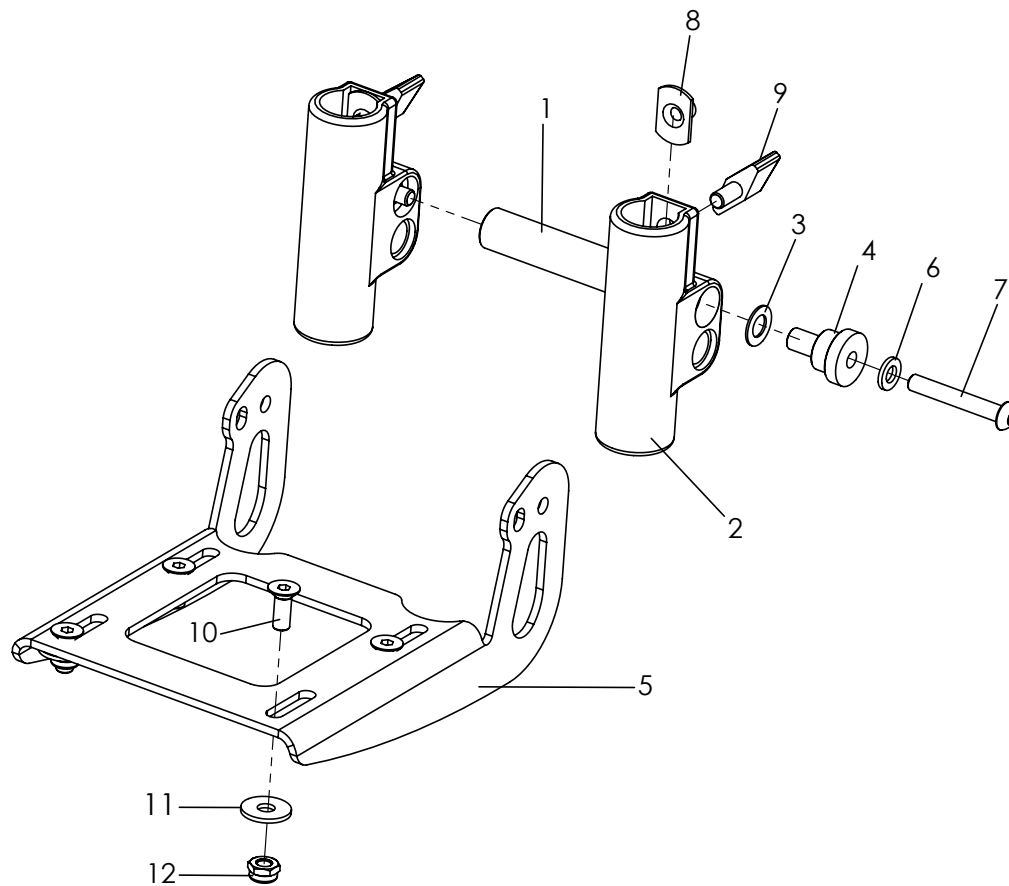
Pos	Artikelnummer	Artikelbezeichnung	Menge	ME
1-21	3246-4007E-015	Kniewinkelanlage, winkelverstellbar, kurz, Feinstruktur, schwarz	1	St
	3246-4008E-015	Kniewinkelanlage, winkelverstellbar, lang, Feinstruktur, schwarz	1	St
1	3240-2860-015	Fußstützaufnahme, winkelverstellbar Gr. 1, Feinstruktur, schwarz	1	St
	3240-2870-015	Fußstützaufnahme, winkelverstellbar Gr. 2, Feinstruktur, schwarz	1	St
2	3231-2411-007	Kniewinkelkonsole, schwarz eloxiert	1	St
3	3240-2864	Klemmbuchse	2	St
4	1026-0813	Flachrundschrabe M8x130	1	St
5	1051-0010	Scheibe A10,5	1	St
6	1051-0008	Scheibe A8,4	1	St
7	1121-0800	Klemmhebel PA schwarz M8	1	St
8	3231-2432-032	Schwenkhebel Stützstrebe, Feinstruktur, schwarz	2	St
9	1029-0640	Linsenschraube M6x40	2	St
10	1111-0018	Kehlscheibe 20x8,4x7	2	St
11	1114-0025	Buchse verz 8x0,8x27	2	St
12	1044-0006	Sechskantmutter selbstsichernd M6	2	St
13	3210-1238	Doppelschulterbuchse 2mm	2	St
14	1051-0006	Scheibe A6,4	6	St
15	1029-0620	Linsenkopfschraube M6x20	2	St
16	1024-0635	Senkschraube M6x35	2	St
17	1024-0630	Senkschraube M6x30	2	St
18	1052-0006	Federscheibe B6	2	St
19	1049-0068	Biloc-Mutter	2	St
20	1042-0006	Sechskantmutter selbstsichernd M6	4	St
21	1141-0006	Lamellenstopfen SFL 20x0,8-2,5	2	St

Ersatzteile



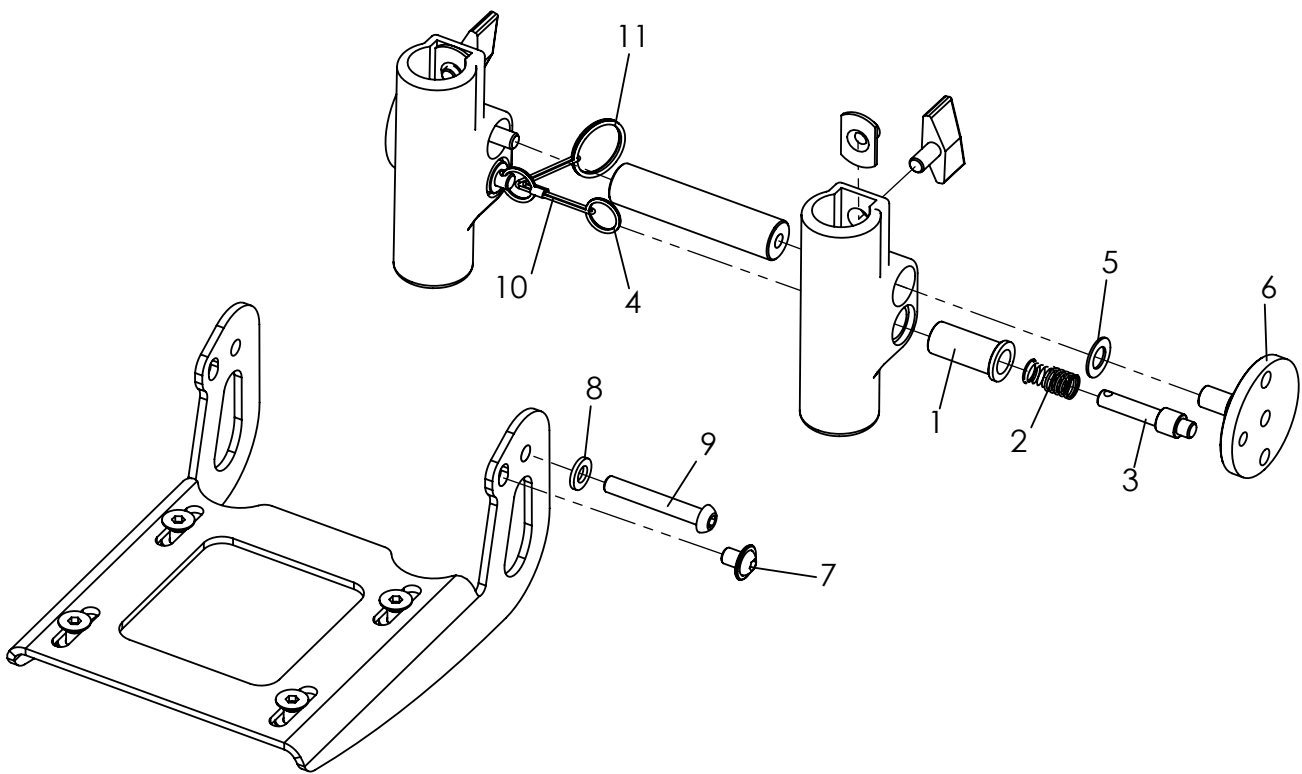
Pos	Artikelnummer	Artikelbezeichnung	Menge	ME
1-18	3246-4003E-015	Einzelfußstützkniewinkelanlage, UL kurz, 16 - 27cm	1	St
	3246-4004E-015	Einzelfußstützkniewinkelanlage, UL lang, 16 - 37cm	1	St
1	3232-2510-015	Fußstützaufnahme kurz, Feinstruktur, schwarz	1	St
	3234-2511-015	Fußstützaufnahme lang, Feinstruktur, schwarz	1	St
2	1141-0006	Lamellenstopfen SFL 20x0,8-2,5	4	St
3	3232-2411-007	Kniewinkelkonsole Gr.1, schwarz eloxiert	1	St
4	3240-2864	Klemmbuchse	2	St
5	1051-0010	Scheibe A10,5	1	St
6	1026-0890	Flachrundschraube M8x90	1	St
7	1055-0008	Scheibe A8,4	1	St
8	1051-0008	Scheibe A8,4	2	St
9	1129-0013	Verstellbarer Kegelgriff M8, gerade	1	St
10	3231-2432-015	Schwenkebel Stützstrebe, Feinstruktur, schwarz	2	St
11	1114-0013	Buchse verz 8x0,8x20	2	St
12	1029-0630	Linsenschraube M6x30	2	St
13	1042-0006	Sechskantmutter selbstsichernd M6	6	St
14	1051-0006	Scheibe A6,4	6	St
15	1024-0635	Senkschraube M6x35	2	St
16	1024-0630	Senkschraube M6x30	2	St
17	1052-0006	Federscheibe B6	2	St
18	1049-0068	Biloc-Mutter M6	2	St
19	1114-0055	Buchse 8x0,8x8,7	2	St
20	1113-0003	Scheibe PA 18x8,4x1	2	St
21	1030-0616	Linsem-Flanschkopfschraube M6x16	2	St

Ersatzteile



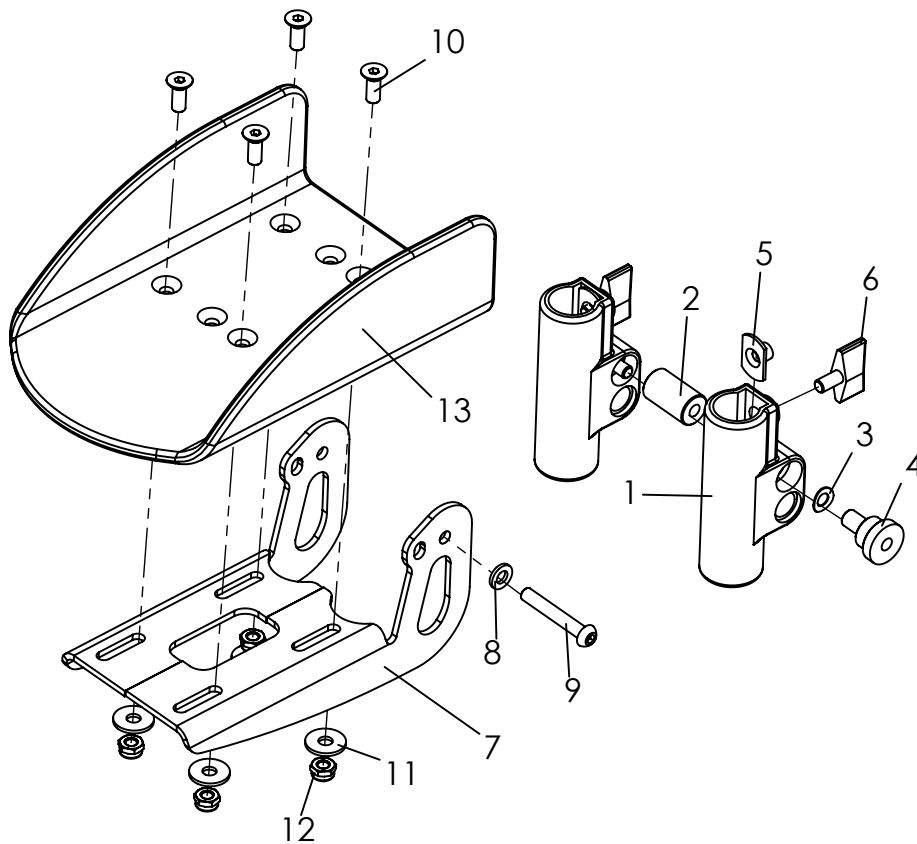
Pos	Artikelnummer	Artikelbezeichnung	Menge	ME
1-11	3240-2901E-032	Fußbretträger mit einstellbarem Winkel, hochklappbar	1	St
1	3240-2913	Stabilisator	1	St
2	3201-2520	Fußbankhalter	2	St
3	1052-0008	Federscheibe B8	2	St
4	3201-2530	Lagerbuchse	2	St
5	3240-2911-032	Fußbretträger, schwarz stumpf matt	1	St
6	1051-0006	Scheibe A6,4	2	St
7	1029-0640	Linsenschraube M6x40	2	St
8	1049-0052	L-Flanschnutter L-769 M6x8,5	2	St
9	1123-0612	Flügelschraube PA M6x12	2	St
10	1024-0616-033	Senkschraube M6x16, schwarz	4	St
11	1055-0006	Sacheibe A 6,4	4	St
12	1042-0006	Sechskantmutter selbstsichernd M6	4	St

Ersatzteile



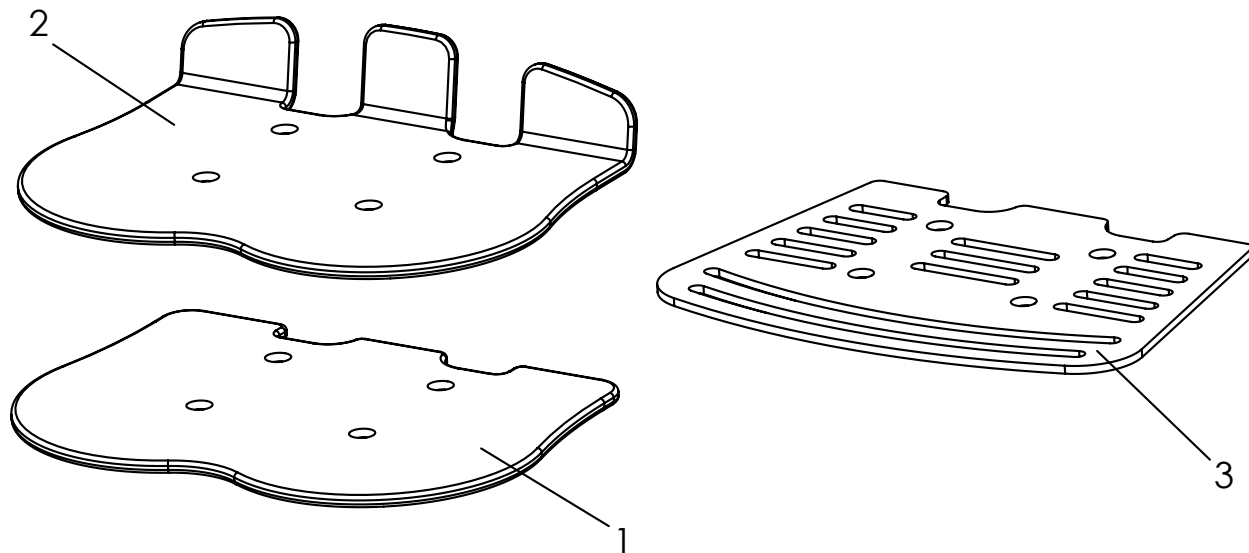
Pos	Artikelnummer	Artikelbezeichnung	Menge	ME
1-11	3240-2950E-032	Fußbrettaretierung, mit einstellbarem Winkel, Verriegelung	1	St
1	3201-7520	Federgehäuse	2	St
2	1131-0036	Druckfeder D-127D	2	St
3	3201-7530	Sperrriegel	2	St
4	1129-0036	Schlüsselring SP 16x1,6	2	St
5	1052-0008	Federscheibe B8	2	St
6	3201-7510	Sperrlager	2	St
7	1030-0608	Linsen- Flanschkopfschraube M6x8	2	St
8	1051-0006	Scheibe A6,4	2	St
9	1029-0640	Linsenkopfschraube M6x40	2	St
10	3201-7560	Auslöseseil ca 20cm	0,2	m
11	1129-0003	Schlüsselring SP 24x1,5	1	St

Ersatzteile



Pos	Artikelnummer	Artikelbezeichnung	Menge	ME
1-11	3232-2440-015	Fußbretthalter für Einzelfußstütze	1	St
1	3201-2520	Fußbretthalter	2	St
2	3232-2442	Stabilisator	1	St
3	1052-0008	Federscheibe verz B8	2	St
4	3201-2530	Lagerbuchse	2	St
5	1049-0052	L-Flanschmutter 22x14xM6x8,5	2	St
6	1123-0612	Flügelschraube PA schwarz M6x12	2	St
7	3232-2441	Fußbretträger für Einzelfußstützen	1	St
8	1051-0006	Scheibe A6,4	2	St
9	1029-0640	Linsenschraube M6x40	2	St
10	1024-0616-033	Senkschraube M6x16, schwarz	4	St
11	1055-0006	Scheibe A6,4	4	St
12	1042-0006	Sechskantmutter selbstsichernd M6	4	St
13	3232-2551	Fußschale Gr.1 ca 120x200	1	St
	3234-2551	Fußschale Gr.2 ca. 160x240	1	St

Ersatzteile



Pos	Artikelnummer	Artikelbezeichnung	Menge	ME
1	3248-44SB*	Fußbrett aus Kunststoff, flach	1	St
2	3248-45SB*	Fußbrett aus Kunststoff, mit Fersenkante	1	St
3	3248-46SB*	Fussbrett, aus Aluminium, in Rahmenfarbe (bitte angeben)	1	St

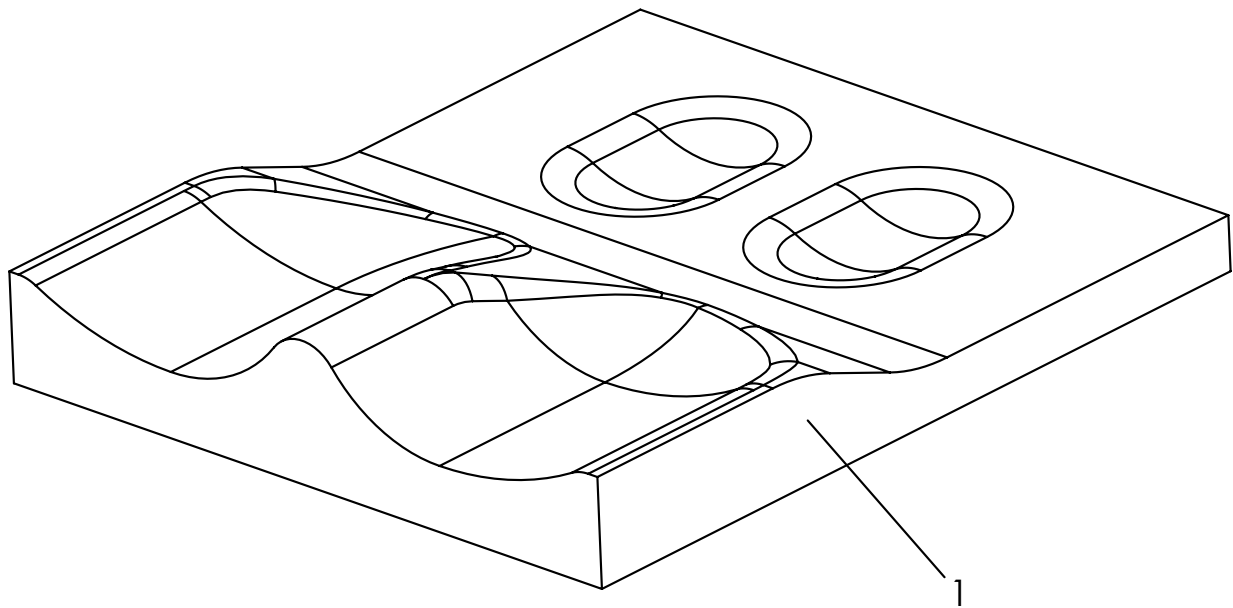
* Fußbrettbreite entspricht SB minus(-) eins!

Ersatzteile



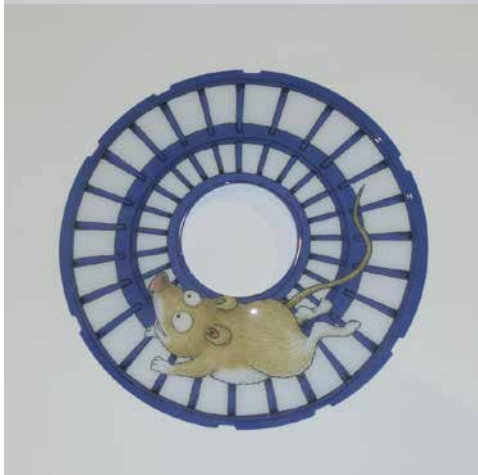
Pos	Artikelnummer	Artikelbezeichnung	Menge	ME
1	3246-71SB-306	Sitzkissen, 3cm dick	1	St
2	3245-72SB-306	Rückenkissen, Rücken in Muldenform 2,5cm dick	1	St
3-4	3245-73SB-306	Rückenkissen mit Seitenteilen 2,5cm dick	1	St
4	3245-76SB-306	Seitenteile für Rückenkissen	1	Paar
5	3246-77SB-316	Sitzkissen, 3 cm dick mit Ausschnitten für Hüftpelotten	1	St

Ersatzteile



Pos	Artikelnummer	Artikelbezeichnung	Menge	ME
1	3246-80SB-322	Konturiertes Sitzkissen für SB 24-32	1	St
	3246-80SB-323	Konturiertes Sitzkissen für SB 34-36	1	St

Ersatzteile



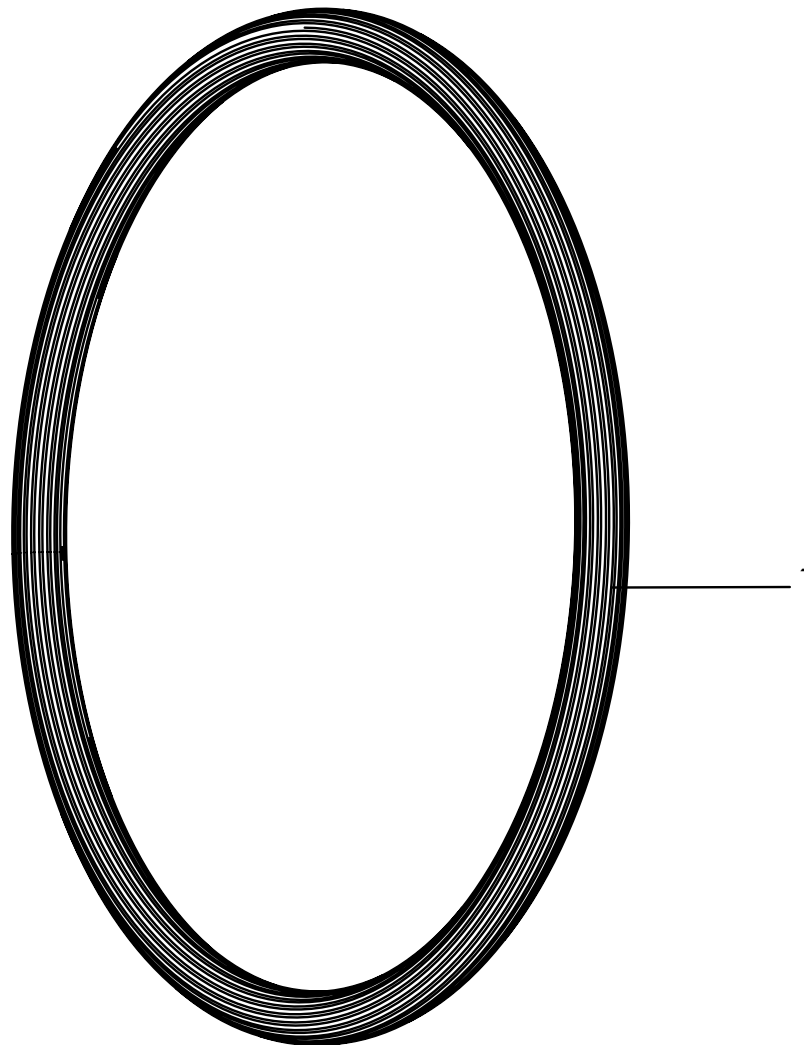
Ersatzteile

Pos	Artikelnummer	Artikelbezeichnung	Menge	ME
1-3	1204-1012	Speichenschutz 20", taransparent	1	Set
	1204-1013	Speichenschutz 22", taransparent	1	Set
	1204-1014	Speichenschutz 24", taransparent	1	Set
	1204-1020	Speichenschutz 20", taransparent, Trommelbremse	1	Set
	1204-1018	Speichenschutz 22", taransparent, Trommelbremse	1	Set
	1204-1019	Speichenschutz 24", taransparent, Trommelbremse	1	Set
	1204-1013-xxx	Speichenschutz 22", mit Motiv	1	Set
	1204-1014-xxx	Speichenschutz 24", mit Motiv	1	Set
	1204-1018-xxx	Speichenschutz 22", mit Motiv, Trommelbremse	1	Set
	1204-1019-xxx	Speichenschutz 24", mit Motiv, Trommelbremse	1	Set
2	1204-0012	Speichenschutz 20", taransparent	2	St
	1204-1031	Speichenschutz 22", taransparent	2	St
	1204-1032	Speichenschutz 24", taransparent	2	St
	1204-1033	Speichenschutz 22", taransparent, Trommelbremse	2	St
	1204-1034	Speichenschutz 24", taransparent, Trommelbremse	2	St
	1204-1031-xxx	Speichenschutz 22", mit Motiv	2	St
	1204-1032-xxx	Speichenschutz 24", mit Motiv	2	St
	1204-1033-xxx	Speichenschutz 22", mit Motiv, Trommelbremse	2	St
	1204-1034-xxx	Speichenschutz 24", mit Motiv, Trommelbremse	2	St
3	1205-0033	Befestigungsclips für Speichenschutz, transparent	12	St

xxx durch passende Nr. ersetzen!

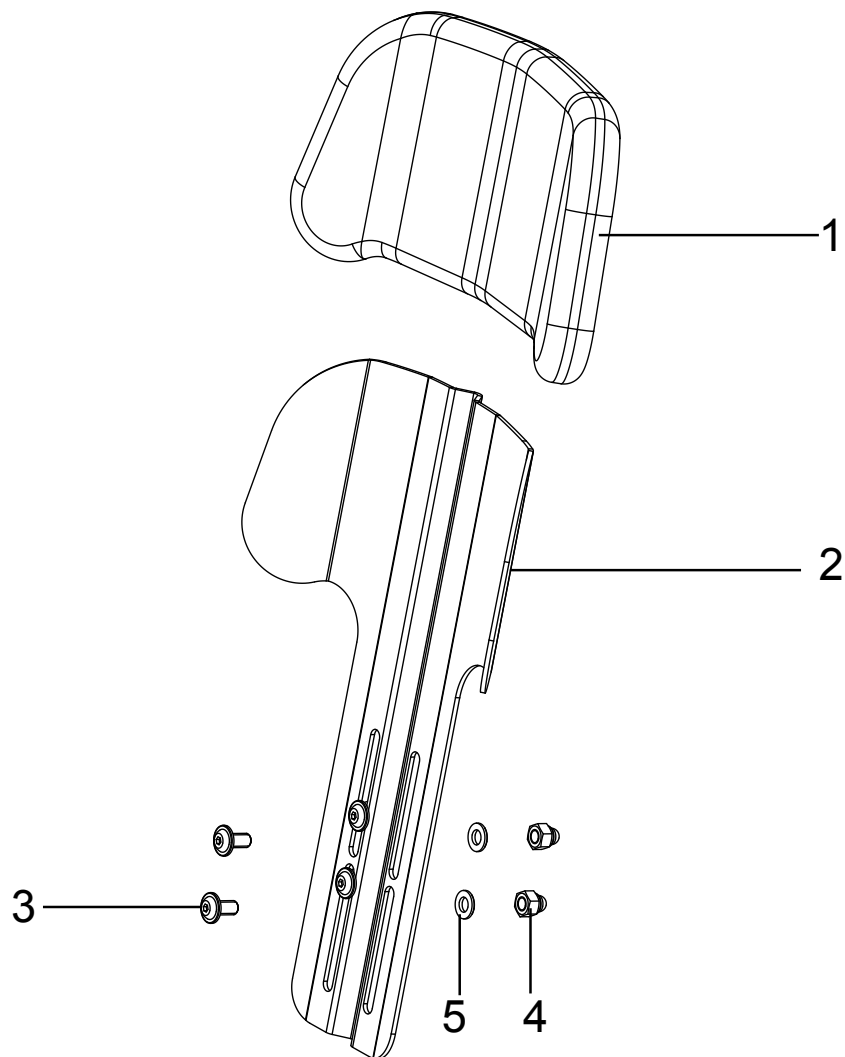
xxx= 201 - Hoggi blau
 202 - Elfenland
 203 - Maus
 204 - Wasserwelt
 205 - Zug
 206 - Drache
 207 - Zirkus

Ersatzteile



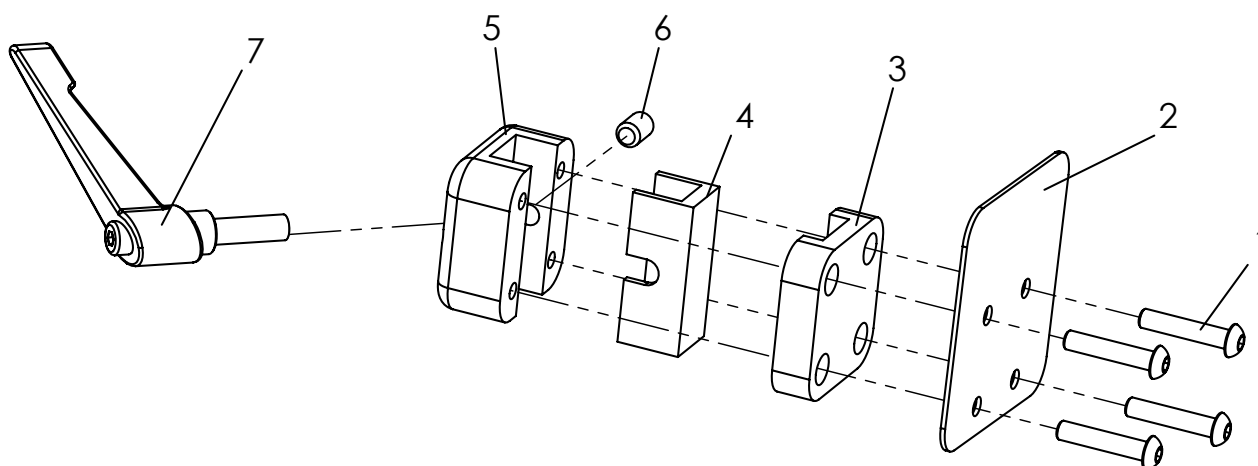
Pos	Artikelnummer	Artikelbezeichnung	Menge	ME
1	1204-0015	Greifreifenüberzug 20" Silikon, schwarz	1	St
	1204-0016	Greifreifenüberzug 22" Silikon, schwarz	1	St
	1204-0017	Greifreifenüberzug 24" Silikon, schwarz	1	St

Ersatzteile



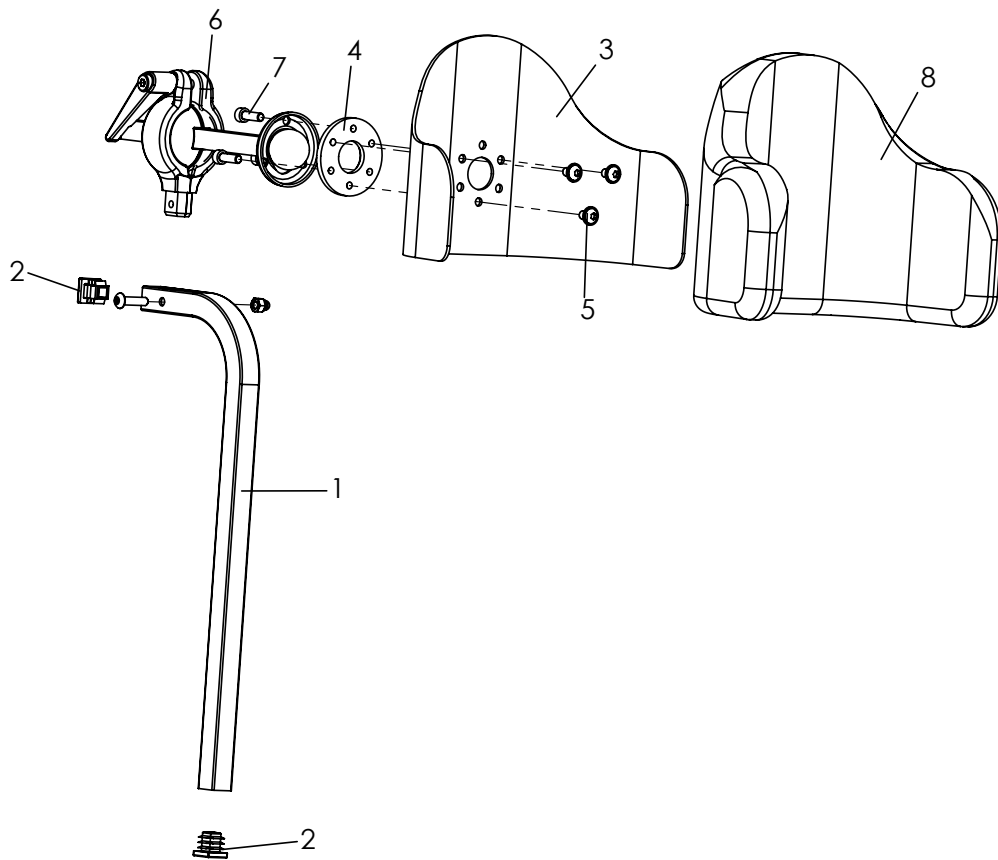
Pos	Artikelnummer	Artikelbezeichnung	Menge	ME
1-5	3243-7602-306	Kopfstütze standerd mit Polster, schwarz, SB 24 und 26	1	St
	3243-7603-306	Kopfstütze standerd mit Polster, schwarz, SB 28 und 36	1	St
1	3243-7630-306	Kopfstützpolster Gr.2, eisen grau	1	St
	3243-7640-306	Kopfstützpolster Gr.3, eisen grau	1	St
2-5	3243-7612-000	Kopfstützblech Gr. 2, SB 24 und SB 26, in Rahmenfarbe	1	St
	3243-7613-000	Kopfstützblech Gr. 3, SB 28 und SB 30, in Rahmenfarbe	1	St
3	1030-0614	Linsenflanschkopf M6x14	4	St
4	1044-0006	Hutmutter M6	4	St
5	1051-0006	Scheibe, A6,4	4	St

Ersatzteile



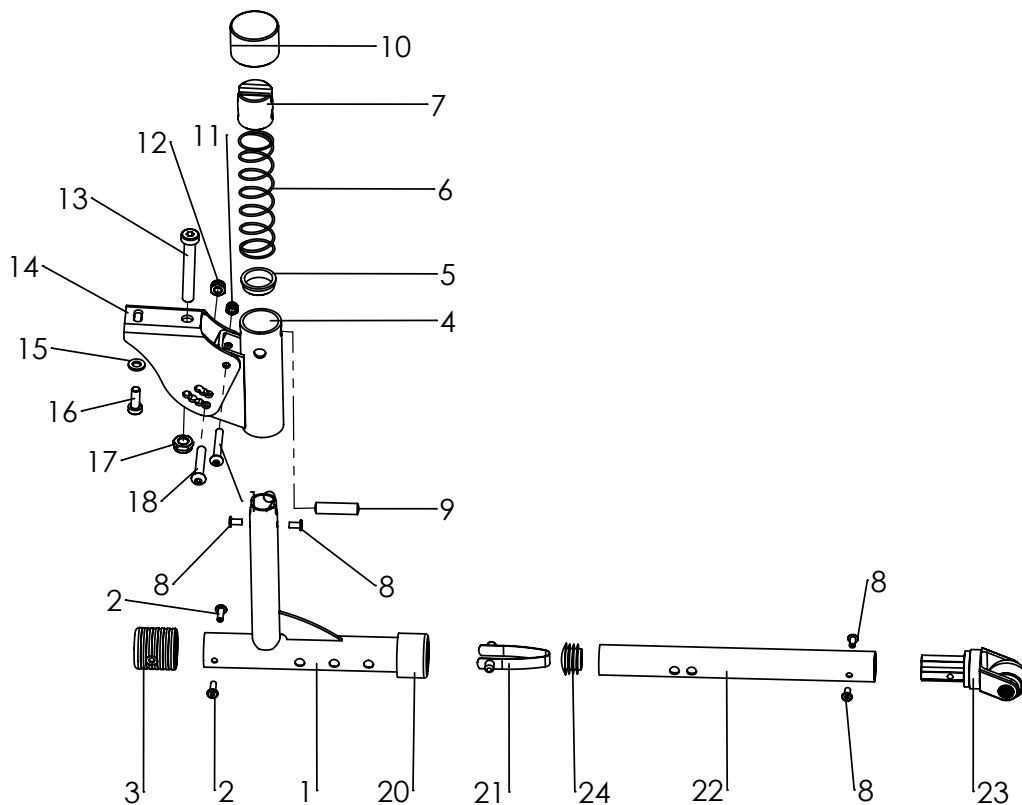
Pos	Artikelnummer	Artikelbezeichnung	Menge	ME
1-7	3201-3830	Kopfstützenhalter universal	1	St
1	1029-0630	Linsenschraube M6x30	4	St
2	3201-3834-015	Verstärkungsblech Rücken	1	St
3	3201-3831	Klemmunterteil	1	St
4	3201-3833	Reduzierstück	1	St
5	3201-3832	Klemmoberteil	1	St
6	1031-0812	Gewindestift mit Kegelkuppe M8x12	1	St
7	1121-0825	Klemmhebel PA schwarz	1	St

Ersatzteile



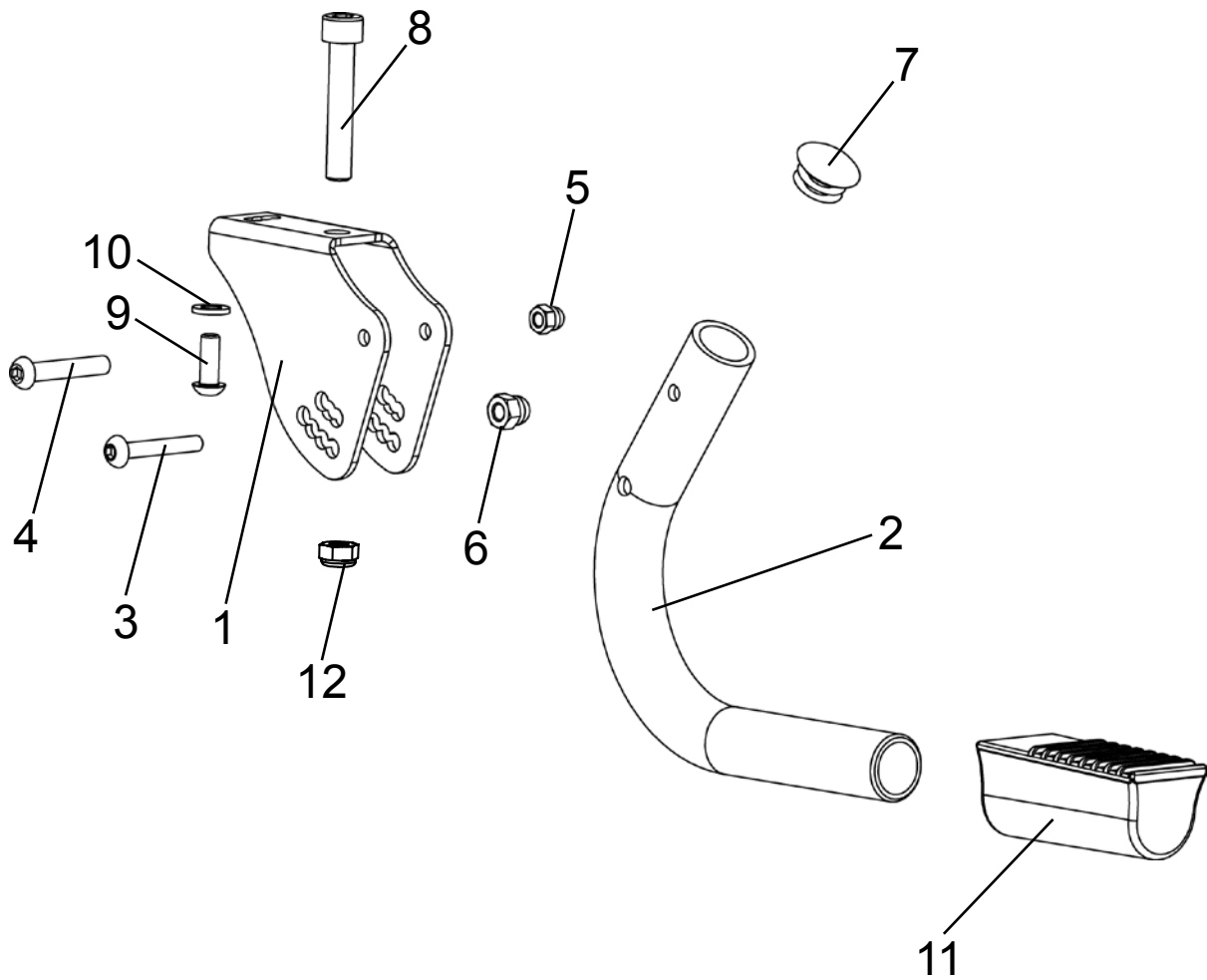
Pos	Artikelnummer	Artikelbezeichnung	Menge	ME
1-7	3245-7800-306	Kopfstütze mit Hinterhauptpolster, ohne Polster	1	St
1	3245-7821-016	Stütze, 90°	1	St
2	1141-0030	Lamellenstopfen	2	St
3	3245-7832	Pelotte	1	St
4	3245-7831-008	Klemmring, verzinkt	1	St
5	1030-0508	Linsen-Flanschkopfschraube M5x8	3	St
6-7	3245-7810	Kugelkopfklammung	1	St
7	1021-0516	Zylinderschraube M5x16	3	St
8	3245-7850-306	Kopfstützpolster, schwarz	1	St

Ersatzteile



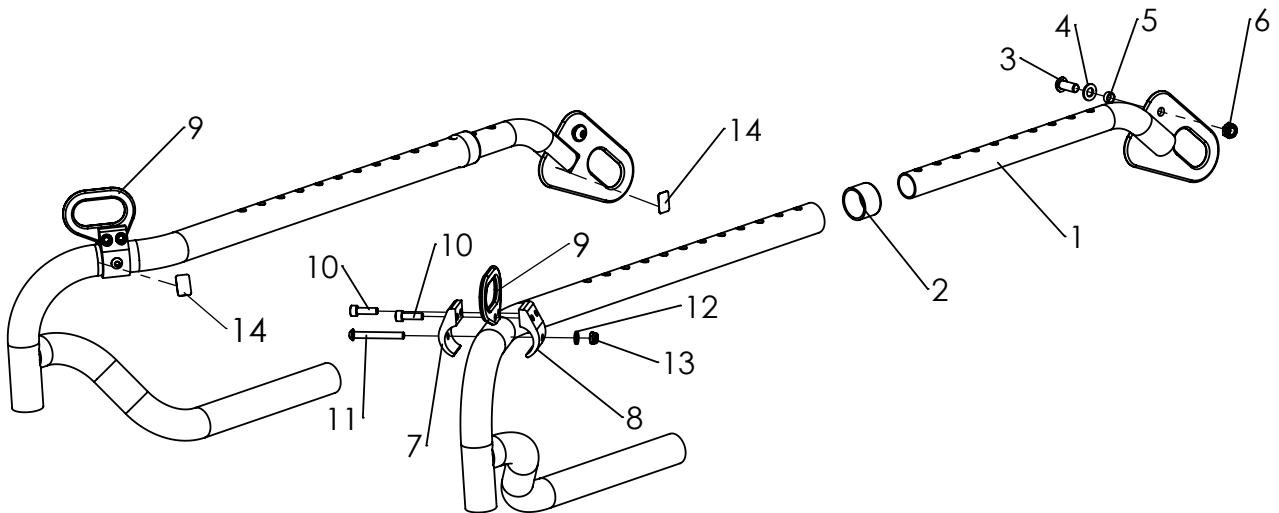
Pos	Artikelnummer	Artikelbezeichnung	Menge	ME
1-23	3245-1801	Kippschutz wegschwenkbar, links	1	Set
	3245-1802	Kippschutz wegschwenkbar, rechts	1	Set
1	3251-1845-015	Schwenkrohr	1	St
2	1062-0412	Blindniete F4x12	2	St
3	3251-1847	Trittkappe	1	St
4	3251-1820	Schwenkeinheit	1	St
5	3251-1831	Führungsbuchse	1	St
6	1131-0063	Druckfeder D-206 B	1	St
7	3251-1846	Gegenlager	1	St
8	1062-0408	Blindniete F4x8	4	St
9	1071-0830	Zylinderstift	1	St
10	3251-1832	Schlusskappe	1	St
11	1042-0005	Sechskantmutter selbstsichernd M5	1	St
12	1042-0006	Sechskantmutter selbstsichernd M6	1	St
13	1022-0855	Zylinderschraube niedriger kopf M8x55	1	St
14	3251-1811	Halter	1	St
15	1051-0006	Scheibe A6,4	1	St
16	1022-0616	Zylinderschraube M6x16	1	St
17	1042-0008	Sechskantmutter selbstsichernd M8	1	St
18	1029-0635	Linsenschraube M6x35	1	St
19	1029-0535	Linsenschraube M5x35	1	St
20	1142-0014	Tauchkappe	1	St
21	1134-0008	Stativfeder D 131	1	St
22	3251-1851-007	Kippschutzrohr	1	St
23	1249-0007	Einsteckgabel und Rolle	1	St
24	1141-0011	Lamellenstopfen SFL 23x0,8-3,0	1	St

Ersatzteile



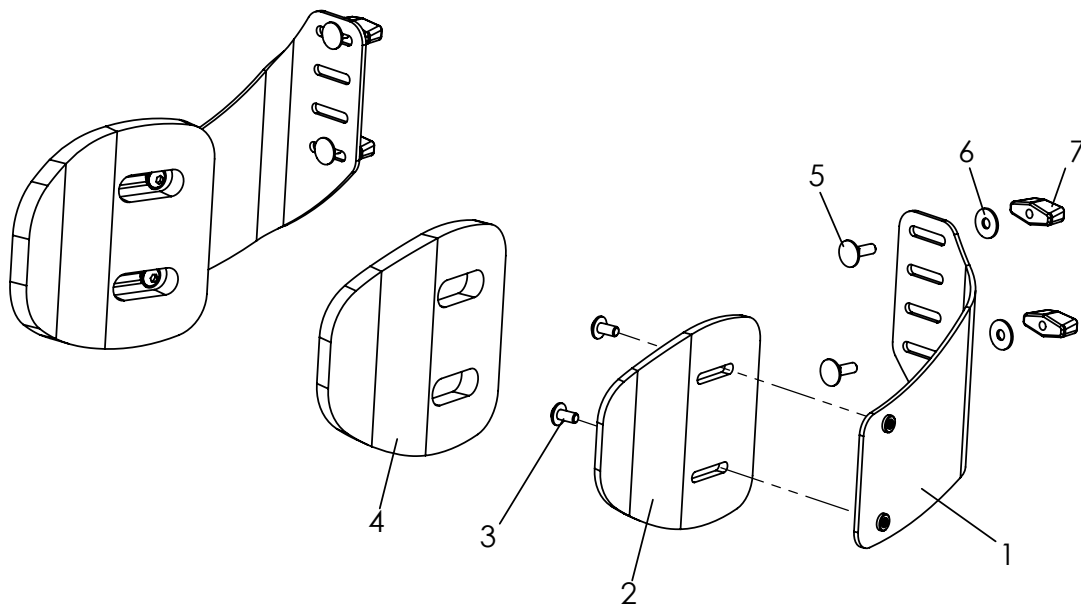
Pos	Artikelnummer	Artikelbezeichnung	Menge	ME
1-12	3245-1901	Ankipphilfe, links	1	St
	3245-1902	Ankipphilfe, rechts	1	St
1	3251-1811	Halter	1	St
2	3251-1910-015	Rohrbügel für Ankipphilfe,	1	St
3	1029-0535	Linsenschraube M5x35	1	St
4	1029-0635	Linsenschraube M6x35	1	St
5	1044-0005	Sechskanthutmutter selbstsichernd M5	1	St
6	1044-0006	Sechskanthutmutter selbstsichernd M6	1	St
7	1141-0008	Lamellenstopfen SFL 22x0,8-3,0	1	St
8	1022-0855	Zylinderschraube niedriger Kopf M8x55	1	St
9	1029-0616	Linsenschraube M6x16	1	St
10	1051-0006	Scheibe A6,4	1	St
11	7000-0068	Fußtritt aus Kunststoff D22	1	St
12	1042-0008	Sechskantmutter selbstsichernd M8	1	St

Ersatzteile



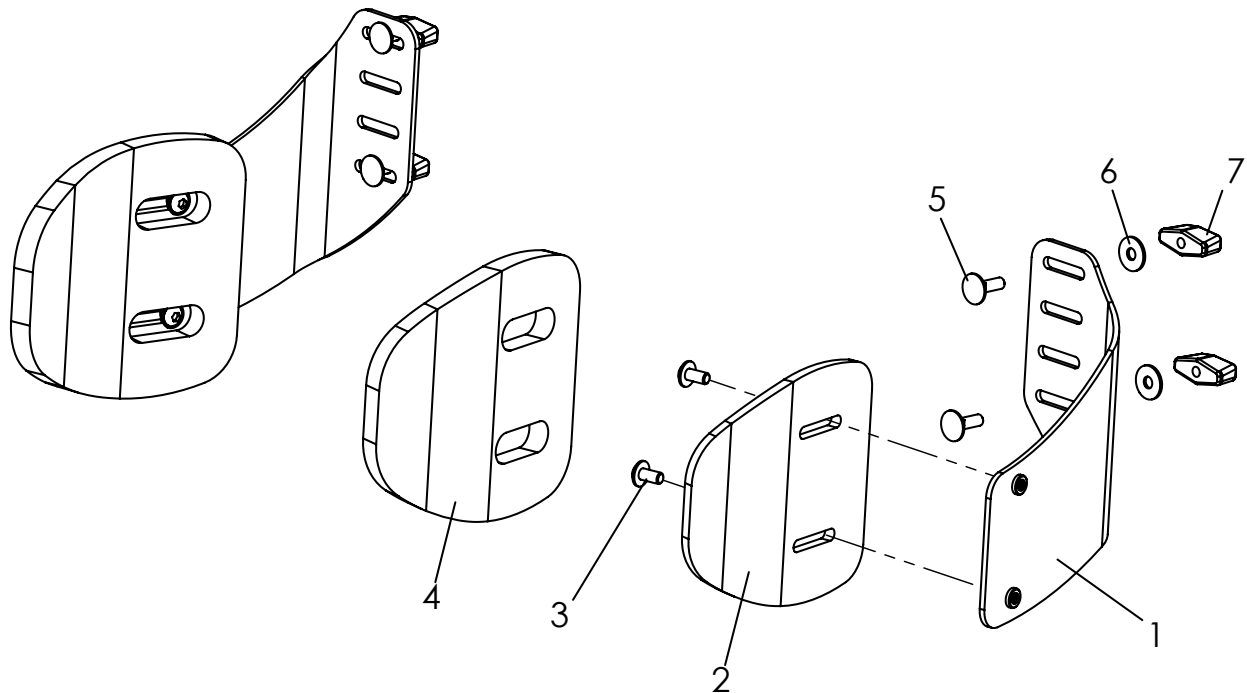
Pos	Artikelnummer	Artikelbezeichnung	Menge	ME
1-19	3245-7300	Transportsicherung	1	Set
1	3245-7310-015	Rohrbogen Zurröse, links	2	St
	3245-7320-015	Rohrbogen Zurröse, rechts	2	St
2	1142-0014	Tauchkappe	2	St
3	1029-0820	Linsenschraube M8x20	2	St
4	1051-0008	Scheibe A8,4	2	St
5	3201-7350	Gleitbuchse	2	St
6	1042-0008	Sechskantmutter selbstsichernd M8	2	St
7	3240-7331	Klammer D 6,2	2	St
8	3240-7332	Klammer M6	2	St
9	3240-7333-015	Zurröse vorn	2	St
10	1021-0620	Zylinderschraube M6x20	4	St
11	1029-0650	Linsenschraube M6x50	2	St
12	1051-0006	Scheibe A6,4	2	St
13	1042-0006	Sechskantmutter selbstsichernd M6	2	St
14	1914-0007	Aufkleber mit Hakensymbol	1	Set

Ersatzteile



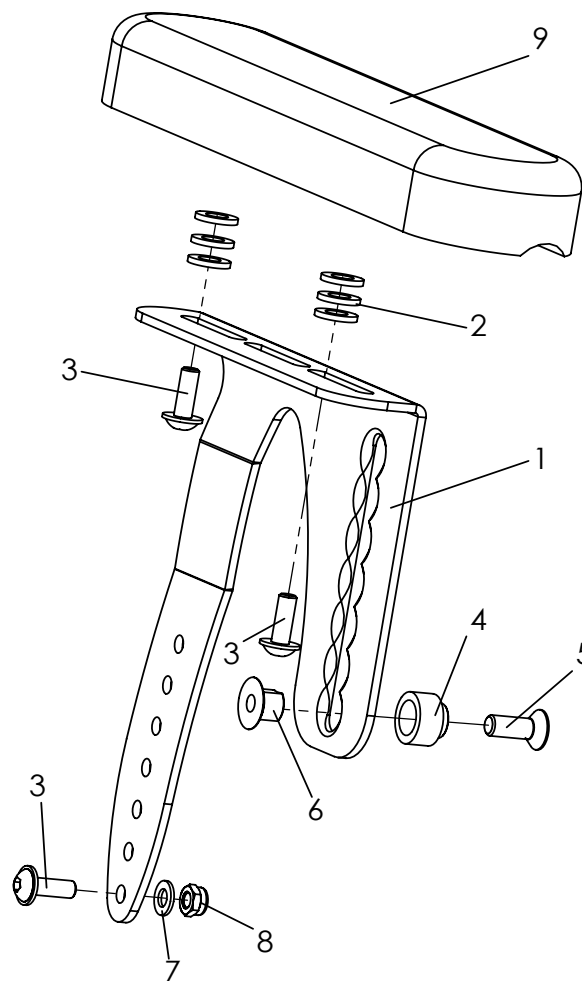
Pos	Artikelnummer	Artikelbezeichnung	Menge	ME
1-7	3246-68SB-306	Thoraxpelotten für Muldenformrücken	1	Paar
1	3245-6820-015	Pelottenhalter 20° links, 20° für SB 44	1	St
	3245-6810-015	Pelottenhalter 20° rechts	1	St
	3245-6840-015	Pelottenhalter 25° links, 25° für SB 24, 26, 36, 40	1	St
	3245-6830-015	Pelottenhalter 25° rechts	1	St
	3245-6860-015	Pelottenhalter 30° links, 30° für SB 32, 34	1	St
	3245-6850-015	Pelottenhalter 30° rechts	1	St
	3245-6880-015	Pelottenhalter 35° links, 35° für SB 28, 30	1	St
	3245-6870-015	Pelottenhalter 35° rechts	1	St
2	3220-2030	Pelotte	2	St
3	1030-0510	Linsen-Flanschkopfschraube M5x10	2	St
4	3220-2040	Klebspolster Pelotte Gr. 2	2	St
5	1026-0516	Flachrundschrabe 5x16	4	St
6	1055-0005	Scheibe A5,3	4	St
7	1123-0500	Flügelmutter	4	St
	3220-2020-306	Überzug für Thoraxpelotten, schwarz	2	St

Ersatzteile



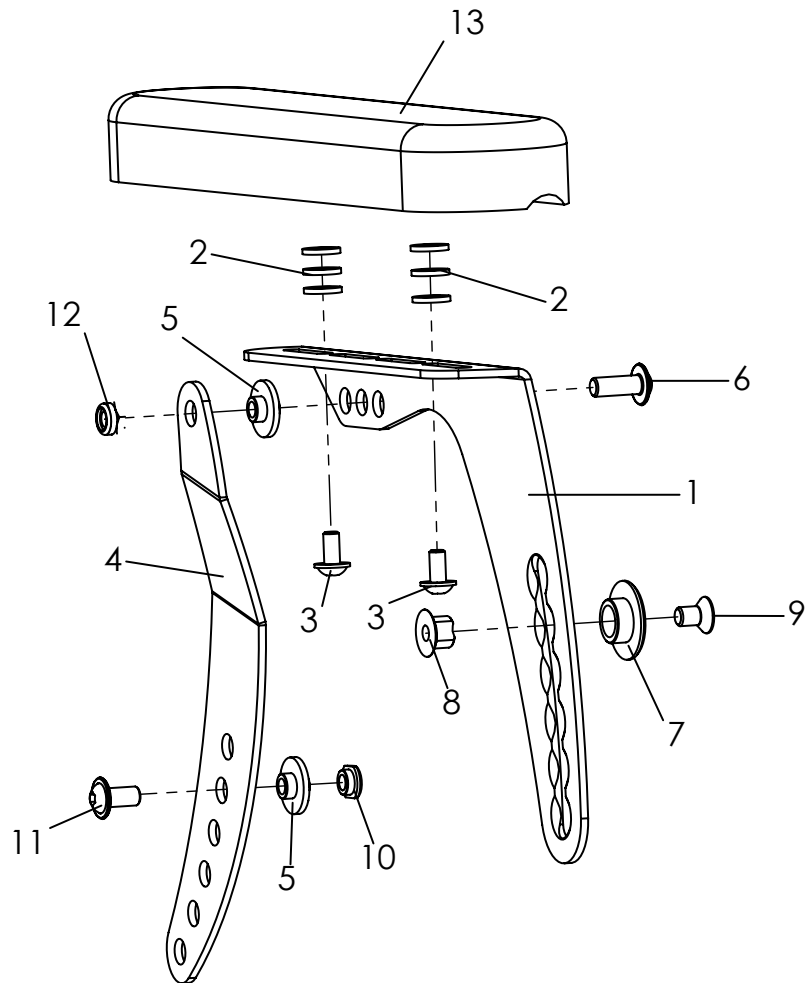
Pos	Artikelnummer	Artikelbezeichnung	Menge	ME
1-7	3245-6802-306	Thoraxpelotten 12x13x2, nur für Rücken, winkel und höhenverstellbar	1	Paar
1	3245-6810-015	Pelottenhalter, links,	1	St
	3245-6820-015	Pelottenhalter, rechts	1	St
2	3220-2030	Pelotte	2	St
3	1030-0510	Linsen-Flanschkopfschraube M5x10	2	St
4	3220-2040	Klebspolster Pelotte Gr. 2	2	St
5	1026-0516	Flachrundschraube 5x16	4	St
6	1055-0005	Scheibe A5,3	4	St
7	1123-0500	Flügelmutter	4	St
	3220-2020-306	Überzug für Thoraxpelotten, schwarz	2	St

Ersatzteile

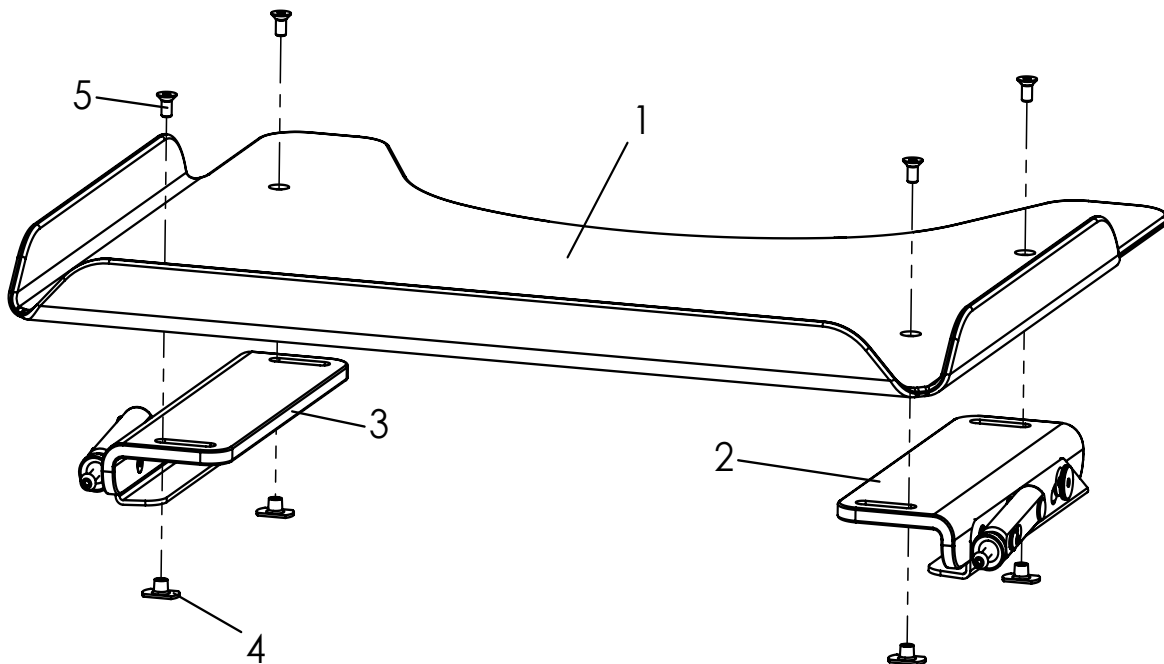


Pos	Artikelnummer	Artikelbezeichnung	Menge	ME
1-8	3246-6201E	Armlene, links Gr. 1, Höhe 14-21cm (Abgebildet)	1	St
	3246-6202E	Armlene, rechts Gr. 1, Höhe 14-21cm	1	St
	3246-6301E	Armlene, links Gr. 2, Höhe 19-26cm	1	St
	3246-6302E	Armlene, rechts Gr. 2, Höhe 19-26cm	1	St
1	3246-6211-015	Armlehnenträger links Gr.1	1	St
	3246-6212-015	Armlehnenträger rechts Gr.1	1	St
	3246-6311-015	Armlehnenträger links Gr.2	1	St
	3246-6312-015	Armlehnenträger rechts Gr.2	1	St
2	1051-0006	Scheibe A6,4	6	St
3	1030-0514	Linsen - Flanschkopfschraube M5x14	3	St
4	3246-1149	Lagerachse Kantelung-Armlehne	1	St
5	1024-0616	Senkschraube M6x16	1	St
6	3246-6213	Spannmutter	1	St
7	1051-0005	Scheibe A5,3	1	St
8	1042-0005	Sechskantmutter selbstsichernd M5	1	St
9	7000-0024	Armlehnenauflage 235mm	1	St
	7000-0047	Armlehnenauflage 270mm	1	St

Ersatzteile

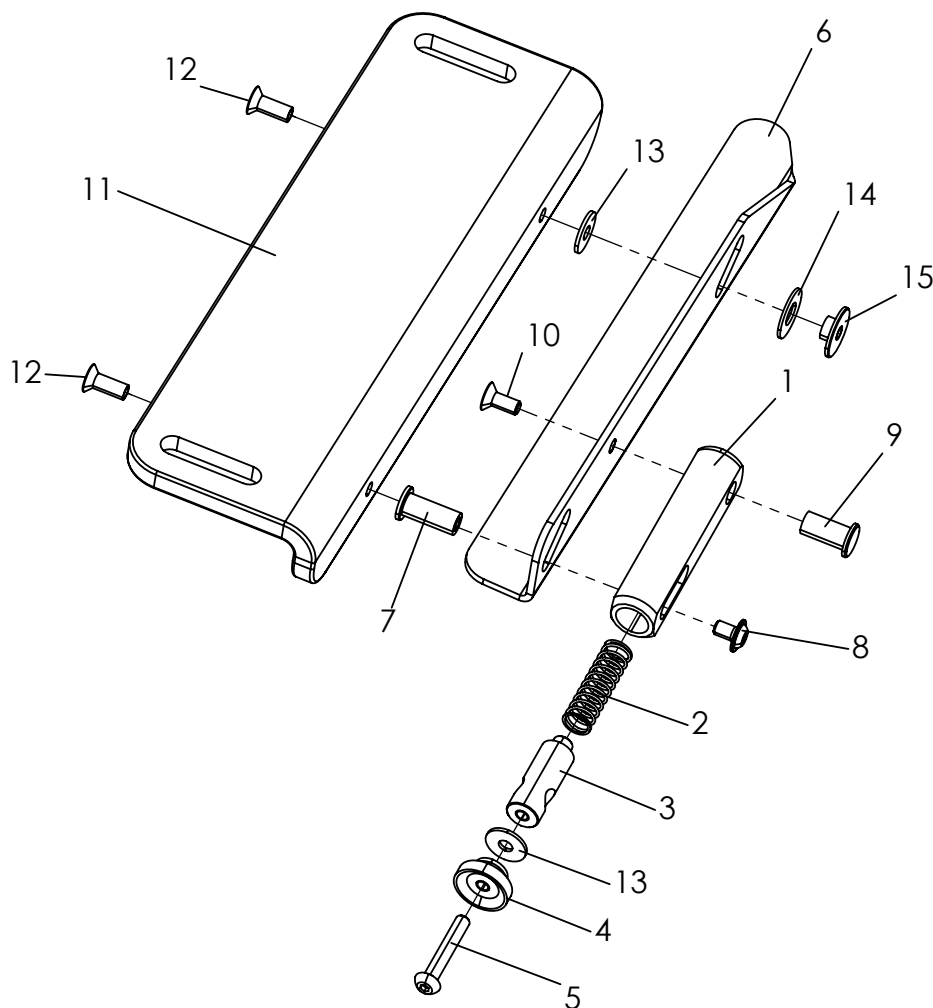


Pos	Artikelnummer	Artikelbezeichnung	Menge	ME
1-12	3246-6401E	Armlehne mit Kantenausgleich Gr. 1, links, Höhe 15-21cm (Abgebildet)	1	St
	3246-6402E	Armlehne mit Kantenausgleich Gr. 1, rechts, Höhe 15-21cm	1	St
	3246-6501E	Armlehne mit Kantenausgleich Gr. 2, links, Höhe 18-26cm	1	St
	3246-6502E	Armlehne mit Kantenausgleich Gr. 2 rechts, Höhe 18-26cm	1	St
1	3246-6411-015	Armlehnenträger schwenkbar links Gr.1	1	St
	3246-6412-015	Armlehnenträger schwenkbar rechts Gr.1	1	St
	3246-6511-015	Armlehnenträger schwenkbar links Gr.2	1	St
	3246-6512-015	Armlehnenträger schwenkbar rechts Gr.2	1	St
2	1051-0006	Scheibe A6,4	6	St
3	1030-0514	Linsen - Flanschkopfschraube M5x14	2	St
4	3246-6413	Schwenkhebel Armlehne links	1	St
5	3210-1238	Doppelschulterbuchse 2mm	2	St
6	1030-0614	Linsen- Flanschkopfschraube M6x14	1	St
7	3246-6215	Lagerbuchse Armlehne	1	St
8	3246-6213	Spannmutter	1	St
9	1024-0610	Senkschraube M6x10	1	St
10	3246-6216	Bundmutter M6	1	St
11	1030-0612	Linsen- Flanschkopfschraube M6x12	1	St
12	1042-0006	Sechskantmutter selbstsichernd M6	1	St
13	7000-0024	Armlehnenauflage 235mm, PU schwarz	1	St
	7000-0047	Armlehnenauflage 270mm, PU schwarz	1	St



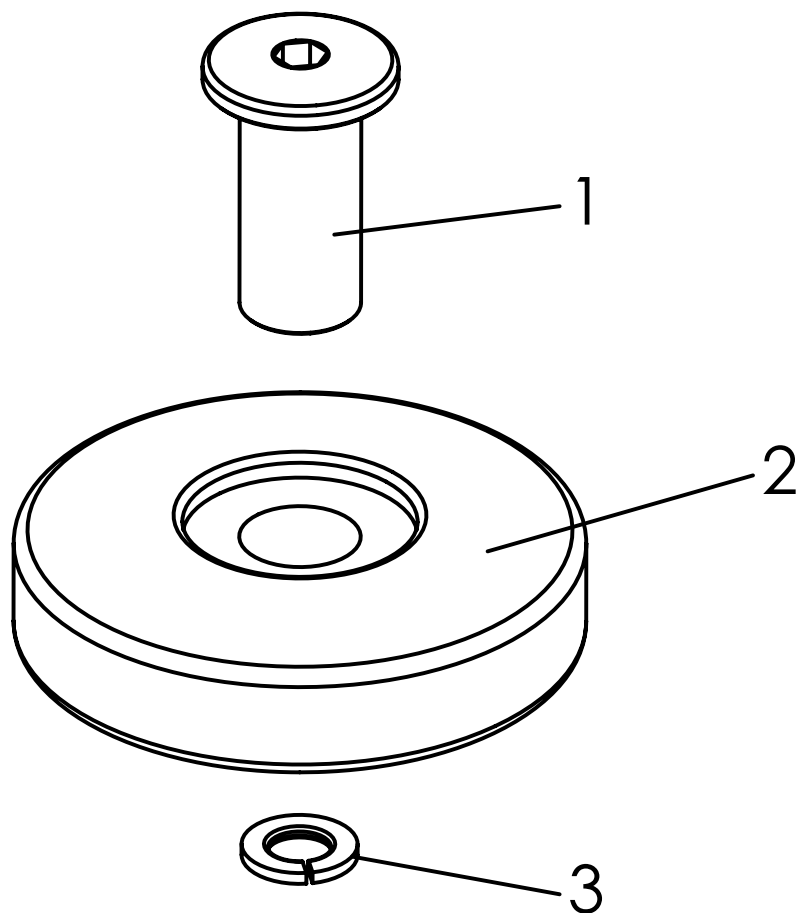
Pos	Artikelnummer	Artikelbezeichnung	Menge	ME
1-5	3240-8202	Therapietisch Gr. 2, SB 24-28	1	St
	3240-8203	Therapietisch Gr. 3, SB 28-30	1	St
	3240-8204	Therapietisch Gr. 4, SB 32-36	1	St
1	3240-8292	Tischplatte	1	St
	3240-8293	Tischplatte	1	St
	3240-8294	Tischplatte	1	St
2	3240-8220E	Klemmeinheit, rechts	1	St
3	3240-8210E	Klemmeinheit, links	1	St
4	1049-0052	L-Flanschmutter	4	St
5	1024-0612	Senkschraube M6x12	4	St

Ersatzteile



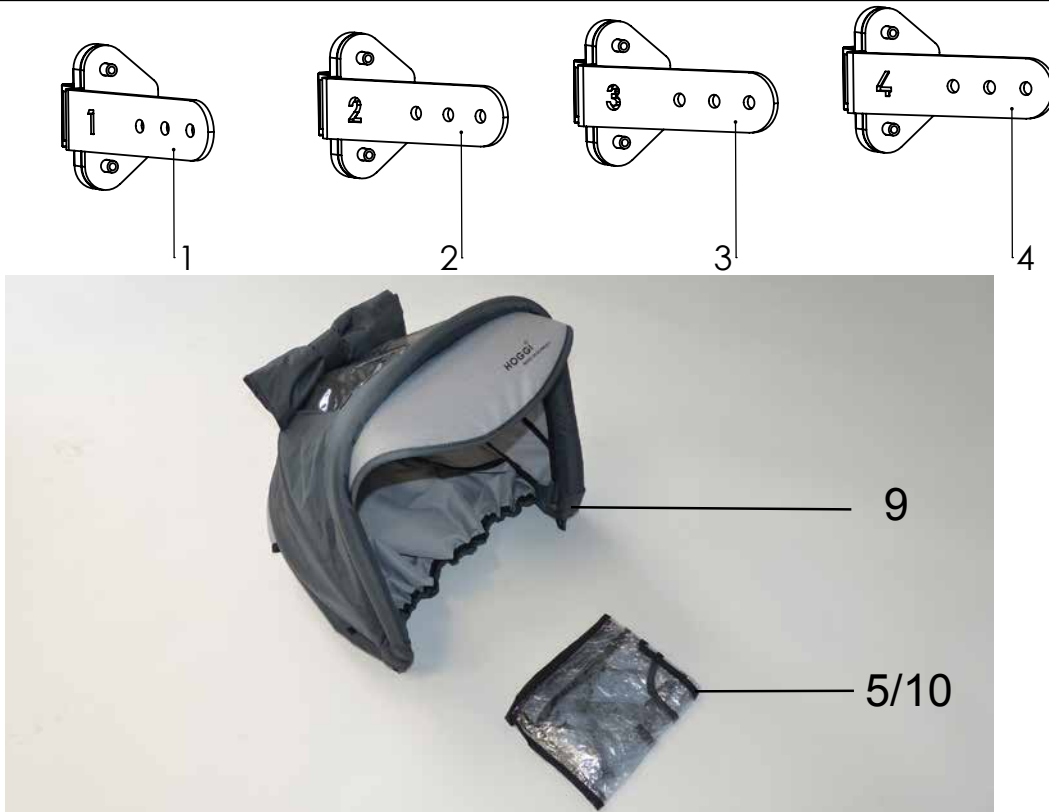
Pos	Artikelnummer	Artikelbezeichnung	Menge	ME
1-14	3240-8210E	Klemeinheit, links	1	St
	3240-8220E	Klemeinheit, rechts (Abgebildet)	1	St
1	3240-8214	Federgegäuse	1	St
2	1131-0043	Druckfeder D-143F	1	St
3	3240-8215	Federführung	1	St
4	1124-0500	Rändelmutter M5	1	St
4	1124-0500	Scheibe A5,3	1	St
5	1029-0530	Linsenschraube M5x30	1	St
6	3240-8212-015	Klemmleiste, links	1	St
	3240-8222-015	Klemmleiste, rechts	1	St
7	3240-8217	Lagerbuchse, M5x20.5	1	St
8	1030-0508	Linsenflanschkopf M5x8	1	St
9	3240-8216	Lagerbuchse, M5x18	1	St
10	1024-0512	Senkschraube M5x12	1	St
11	3240-8211	Verstellwinkel	1	St
12	1024-0514	Senkschraube, 5x14	2	St
13	1055-0005	Scheibe A5,3	2	St
14	1113-0003	PA Scheibe D18x8, 4x1	1	St
15	3240-8218	LagerbuchseM5x5.5	1	St

Ersatzteile



Pos	Artikelnummer	Artikelbezeichnung	Menge	ME
1-3	3275-1910	Abweisrollen	1	Set
1	3275-1911	Achse Abweisrolle	2	St
2	1249-0001	Abweisrolle 75 mm schwarz	2	St
3	1059-0010	Federring St8 (M8)	2	St

Ersatzteile



Pos	Artikelnummer	Artikelbezeichnung	Menge	ME
1, 5-9	3245-9300-323	SBO Verdeck incl. Adapter u. Regenschutz, eisengrau, für Rücken 324529SB, für SB 24 - 34	1	St
1, 6-10	3245-9301-323	SBO Verdeck incl. Adapter u. Regenschutz ZIP 2, eisengrau, für Rücken 324529SB, für SB 36 - 44	1	St
2, 5-9	3245-9302-323	SBO Verdeck incl. Adapter u. Regenschutz, eisengrau für Rücken in Muldenform SB 24, 26	1	St
4, 5-9	3245-9303-323	SBO Verdeck incl. Adapter u. Regenschutz, eisengrau für Rücken in Muldenform, SB 28, 30	1	St
3, 5-9	3245-9304-323	SBO Verdeck incl. Adapter u. Regenschutz, eisengrau für Rücken in Muldenform SB 32, 34	1	St
2, 6-10	3245-9305-323	SBO Verdeck incl. Adapter u. Regenschutz ZIP 2, eisengrau für Rücken in Muldenform Sb 36 - 44	1	St
1	3245-9310E	Verdeckadapter für Rücken Wv+Apkl. Artikel: 3245-29SB	1	Set
2	3248-9310E	Verdeckadapter für Rücken in Muldenform, für SB 24, 26, 36, 40, 44	1	Set
3	3248-9330E	Verdeckadapter für Rücken in Muldenform für, SB 32, 34	1	Set
4	3248-9320E	Verdeckadapter für Rücken in Muldenform, für SB 28, 30	1	Set

Befestigungsmaterial ohne Abbildung:

5	7000-0008	Regenschutz	1	St
6	1030-0514	Linsen-Flanschkopfschraube M5x14	4	St
7	1044-0005	Hutmutter selbstsichernd M5	4	St
8	1055-0005	Scheibe A5,3	4	St
9	7000-0007-323	Verdeck in eisengrau	1	St
10	7000-0037	Regenschutz vom ZIP 2, für SB 36 bis 44	1	St

Verdeckadapter: 1 für Rücken wv. und abklappbar 324529SB, für SB 24-44

Verdeckadapter: 2 für Rücken in Muldenform, für SB 24, 26, 36, 40, 44

Verdeckadapter: 3 für Rücken in Muldenform, für SB 32 und 34

Verdeckadapter: 4 für Rücken in Muldenform, für SB 28 und 30

HOGGI GmbH
Eulerstraße 27 • 56235 Ransbach-Baumbach • Deutschland
Telefon: (+49) 2623 / 92 499-0 • Telefax: (+49) 2623 / 92 499-99
E-mail: info@hoggi.de • www.hoggi.de
