
HOGGI[®]



CE

BASIC Zimmeruntergestell Ersatzteilkatalog

de

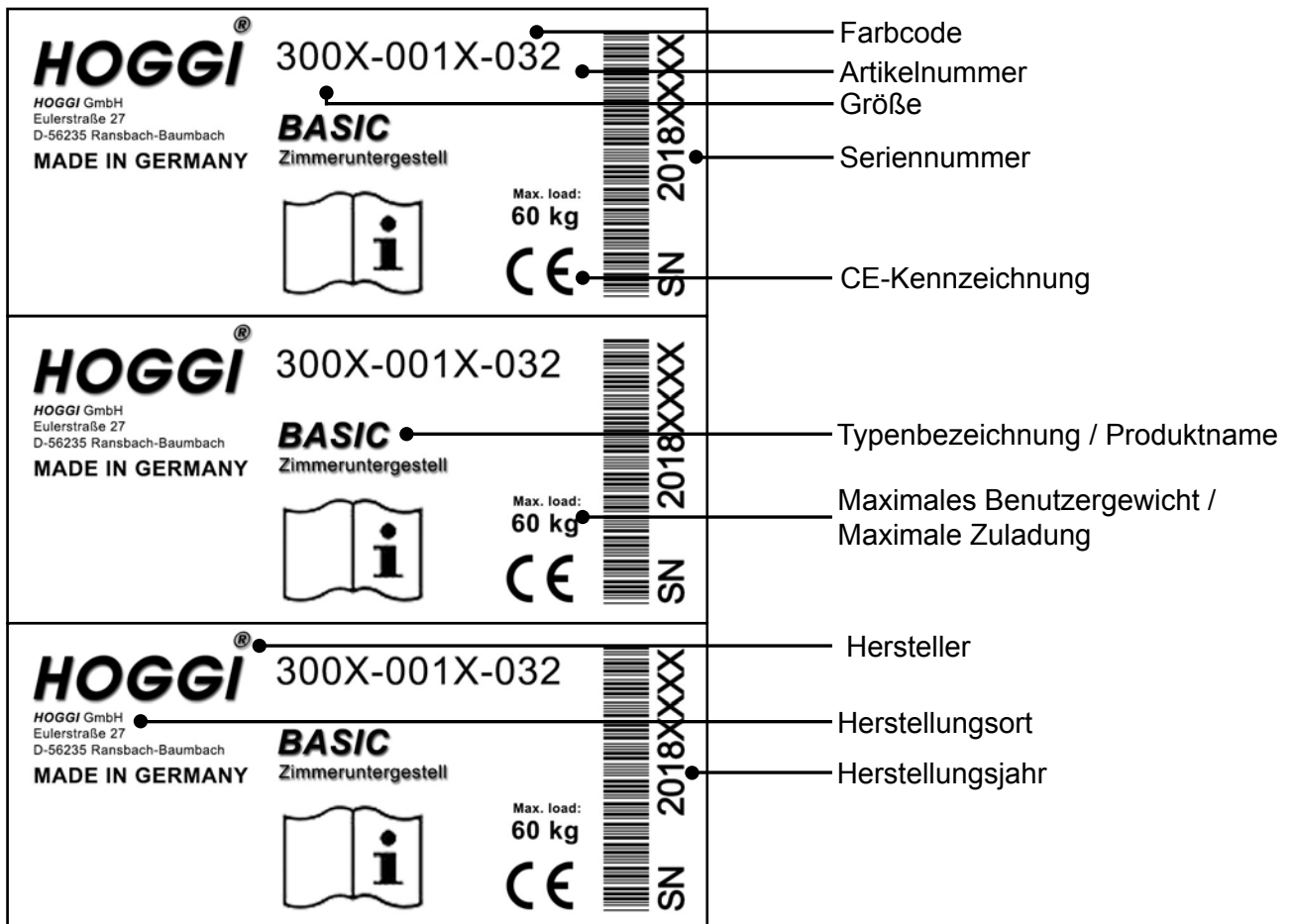
Index

1	Modellidentifikation und Grundausrüstung	
1.1	Modellidentifikation über das Typenschild	3
1.2	Grundausrüstung	3
2	Baugruppen	
2.1	Baugruppenübersicht	4
3	Ersatzteile	
3.1	Basisrahmen	5
3.2	Aufnahmerahmen	6
3.3	Kantelaufnahme	7
3.4	Schiebegriff	9
3.5	Rollen	10

1 Modellidentifikation

1.1 Modellidentifikation über das Typenschild

Das **Typenschild** mit der **Seriennummer** ist auf der rechten Seitenstrebe, innen angebracht. Bitte geben Sie bei **Ersatzteilbestellungen** die **Seriennummer** an, um eine reibungslose Lieferung zu gewährleisten:

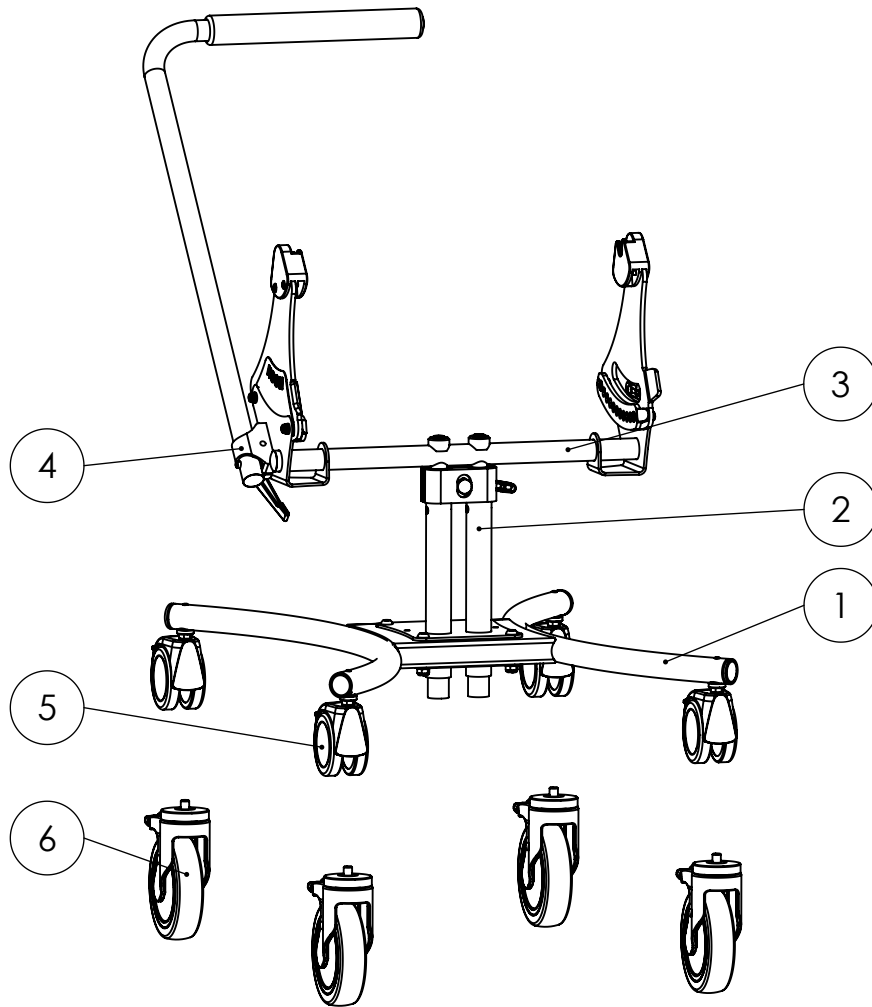


1.2 Grundausstattung

Die **Grundausstattung** beinhaltet:

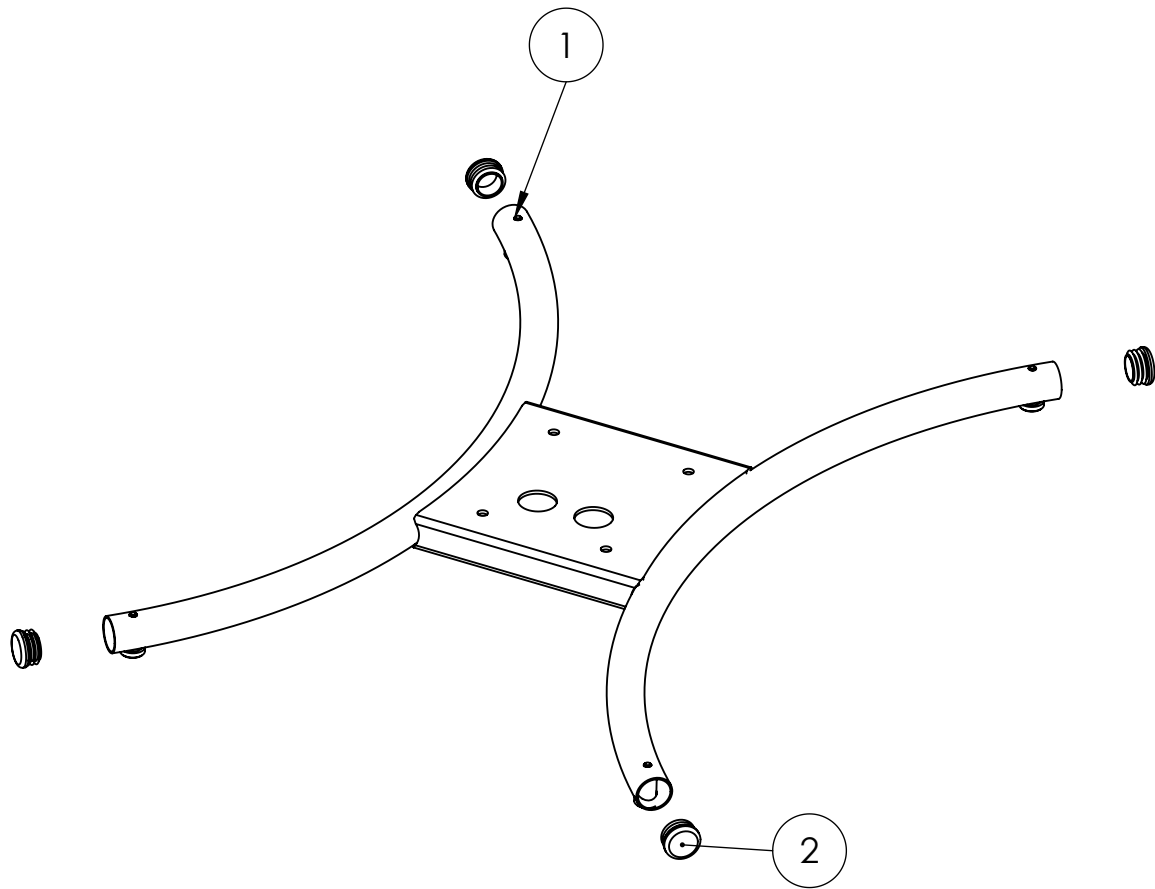
- Basisrahmen mit Verstelle Säule
 - Kantelaufnahme für BINGO-Evolution Sitzeinheit der Gr. Mini, 1 oder 2
 - Vier Lenkrollen mit Feststeller
-

2 Baugruppenübersicht



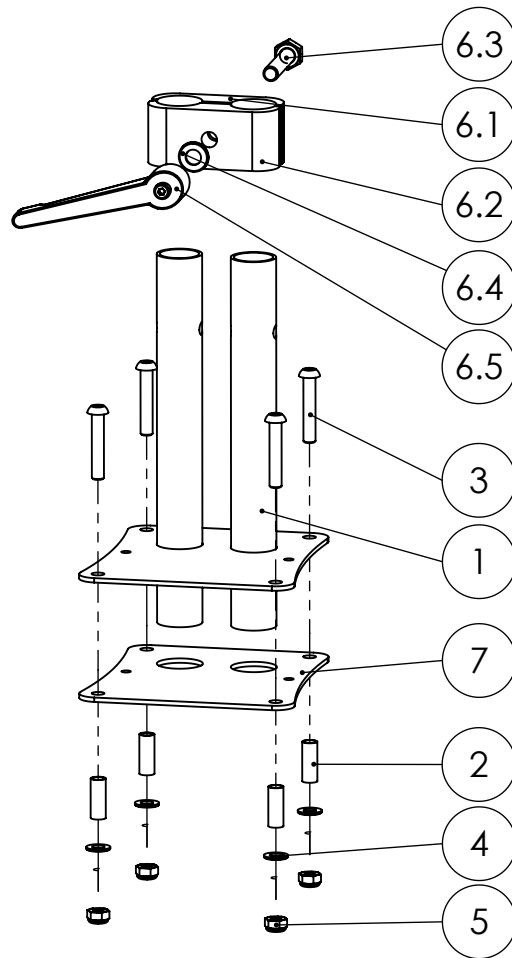
Pos	Artikelnummer	Artikelbezeichnung	Seite
1	3002-0000-032	Basisrahmen	5
2	3002-1200-032	Aufnahmerahmen	6
3	300x-130x	Kantelaufnahme	7
4	3002-5400	Schiebegriff	9
5+6	124x-000x	Rollen	10

3 Ersatzteile



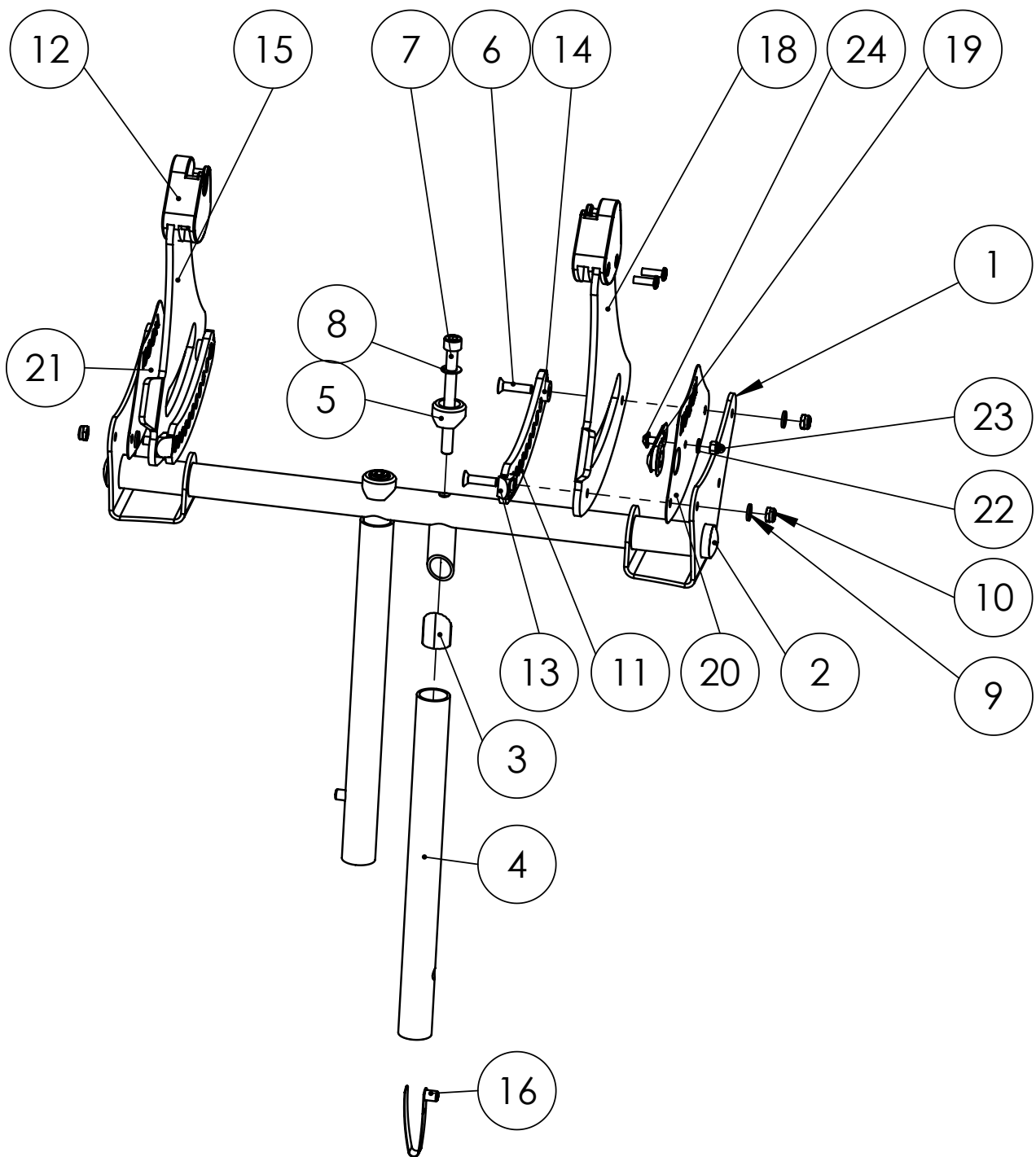
Pos	Artikelnummer	Artikelbezeichnung	Menge	ME
1	3002-1110-032	Basisrahmen, schwarz stumpf matt	1	Stk
2	1141-0019	Lamellenstopfen GL 30 30x0,8-2,5	4	Stk

Ersatzteile



Pos	Artikelnummer	Artikelbezeichnung	Menge	ME
1-7	3002-1200E-032	Aufnahmerahmen komplett	1	Stk
1	3002-1210-032	Aufnahmerahmen, schwarz stumpf matt	1	Stk
2	3002-1230	Distanzbuchse verz. 10x0,8x26,8	4	Stk
3	1029-0845	Linsenschraube m ISK verz DIN/ISO 7380 M8x45	4	Stk
4	1051-0008	Scheibe A8,4 verz DIN/ISO 125 A8,4	4	Stk
5	1042-0008	Sechskantmutter selbstsichernd verz DIN/ISO 985 M8	4	Stk
6	3002-1220	ZUG Klemmeinheit	1	Stk
6.1	3002-1221	Klemmbacken vorn	1	Stk
6.2	3002-1222	Klemmbacken hinten	1	Stk
6.3	1012-1055	Sechskantschraube verz S 17 DIN/ISO 931 M10x55	1	Stk
6.4	1051-0010	Scheibe A10,5 verz DIN/ISO 125 A10,5	1	Stk
6.5	1121-0010	Klemmhebel M10	1	Stk
7	3002-1211-032	Grundplatte, stumpf matt schwarz	4	Stk

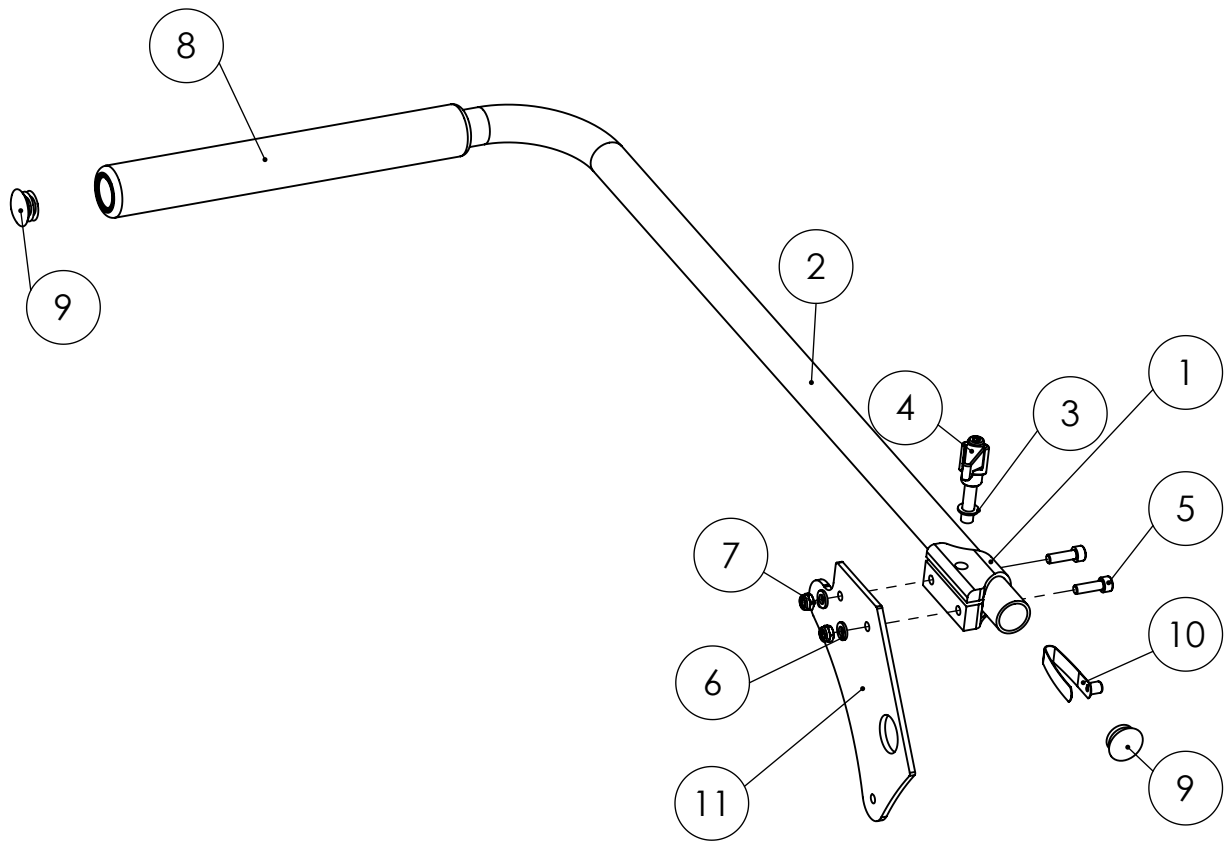
Ersatzteile



Ersatzteile

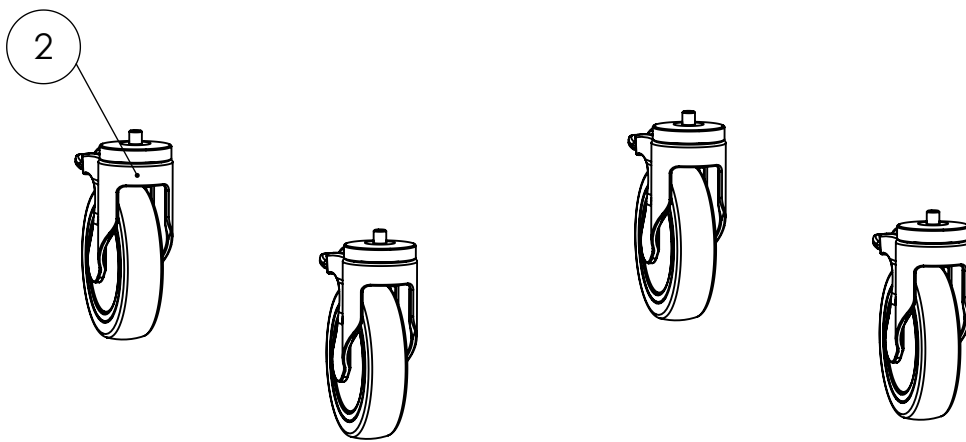
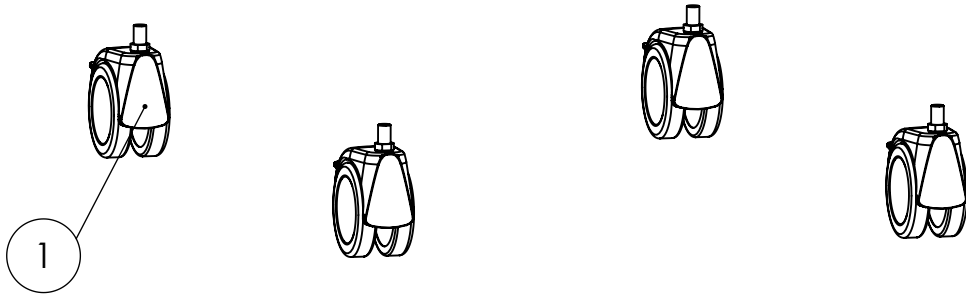
Pos	Artikelnummer	Artikelbezeichnung	Menge	ME
1-24	3002-1303E-032	Kantelaufnahme Gr. Mini, komplett	1	Stk
	3002-1302E-032	Kantelaufnahme Gr.1 komplett	1	Stk
	3003-1302-032	Kantelaufnahme Gr.2 komplett	1	Stk
1	3002-1390-032	Kantelaufnahme Gr. Mini, schwarz stumpf matt	1	Stk
	3002-1360-032	Kantelaufnahme Gr. 1, schwarz stumpf matt	1	Stk
	3003-1360-032	Kantelaufnahme Gr. 2, schwarz stumpf matt	1	Stk
2	1141-0009	Lamellenstopfen SFL 25x1-2,5	2	Stk
3	1089-0002	Klemmkeil M8x21	2	Stk
4	3002-1323-016	Tauchrohr verchromt	2	Stk
5	3002-1322	Sattelscheibe 25x8	2	Stk
6	1024-0630	Senkschraube m ISK verz DIN/ISO 7991 M6x30	4	Stk
7	1021-0885	Zylinderschraube m ISK verz DIN/ISO 912 M8x85	2	Stk
8	1052-0008	Federscheibe B8 verz DIN/ISO 137 B8	2	Stk
9	1051-0006	Scheibe A6,4 verz DIN/ISO 125 A6,4	4	Stk
10	1044-0006	Sechskanthutmutter selbstsichernd verz DIN/ISO 986	4	Stk
11	3002-1372-006	Kantelkufe ZUG (Bingo EvO) eloxiert	2	Stk
12	3231-1516	Kantellager	2	Stk
13	3231-1514	Riegelrampe	2	Stk
14	1113-0051	Scheibe PA 6,4x15x5 natur	2	Stk
15	3002-1381-015	Sitzlagerplatte rechts mit Kantellager	1	Stk
16	1134-0006	Stativfeder B 141, 1 Kopf d=7.67, h=9.40 , Federstahl	1	Stk
18	3002-1371E-015	Sitzlagerplatte links mit Kantellager	1	Stk
19	3231-9523	Knopf	1	Stk
20	3002-1373-022	Seitenblende links BASIC ZUG HOGGI, Signalweiß	1	Stk
21	3002-1383-022	Seitenblende rechts BASIC ZUG HOGGI, Signalweiß	1	Stk
22	1051-0005	Scheibe A5,3 verz DIN/ISO 125 A5,3	1	Stk
23	1044-0005	Sechskanthutmutter selbstsichernd verz DIN/ISO 986 M5	1	Stk
24	1030-0510	Linsen-Flanschkopfschraube m ISK verz M5x10	1	Stk

Ersatzteile



Pos	Artikelnummer	Artikelbezeichnung	Menge	ME
1-11	3002-5400	Schiebegriff für BASIC Zimmeruntergestell	1	Stk
1	3002-5432-007	Klemme Schiebegriff ZUG, schwarz eloxiert	1	Stk
2	3002-5431-007	Schiebegriff ZUG schwarz eloxal	1	Stk
3	1059-0011	Stützscheibe verz DIN/ISO 988 8x14x1,2	1	Stk
4	1121-0830	Klemmhebel PA schwarz M8x30	1	Stk
5	1021-0620	Zylinderschraube m ISK verz DIN/ISO 912 M6x20	1	Stk
6	1051-0006	Scheibe A6,4 verz DIN/ISO 125 A6,4	1	Stk
7	1042-0006	Sechskantmutter selbstsichernd verz DIN/ISO 985 M6	1	Stk
8	1143-0001	Griffüberzug EVA schwarz d30 x 260	1	Stk
9	1141-0009	Lamellenstopfen SFL 25x1-2,5	2	Stk
10	1134-0006	Stativfeder B 141, 1 Kopf d=7.67, h=9.40 , Federstahl verzinkt	1	Stk
11	3002-5433-032	Adapterplatte Schiebegriff schwarz stumpf matt	1	Stk

Ersatzteile



Pos	Artikelnummer	Artikelbezeichnung	Menge	ME
1	1241-0001	Doppelrolle 75mm mit Radfeststeller, Gewindestift M10x15	4	Stk
2	1240-0002	Apparaterolle 125 mm mit Rückenloch 10mm, Totalstop incl. Schraube M10x30	4	Stk

Ersatzteile

HOGGI GmbH
Eulerstraße 27 - 56235 Ransbach-Baumbach - Deutschland
(+49) 0 2623 / 92 499-0
www.hoggi.de
