



SWINGBO® 2 XL System-Jugendrollstuhl mit 45° Sitzkantelung

HMV-Nr.: 18.50.03.2012

Crash getestet nach ISO 7176-19 und ANSI/RESNA WC/Vol.1. - Section 19

Alle Preise in €, Stand 08/2024, gültig bis auf Widerruf, zzgl. 7% MwSt., bei Ersatzteil- u. separater Zubehörbestellung zzgl. 19% MwSt.

<input type="checkbox"/> Angebot	<input type="checkbox"/> Bestellung
Auftragsnummer / Kommission	Datum
<input type="text"/>	<input type="text"/>
Rechnungsanschrift	
Firma	Kundennummer
<input type="text"/>	<input type="text"/>
Straße	Postleitzahl, Ort
<input type="text"/>	<input type="text"/>
E-Mail	Telefon
<input type="text"/>	<input type="text"/>
Fax	
<input type="text"/>	
Lieferanschrift (falls abweichend von Rechnungsanschrift)	
Firma	
<input type="text"/>	
Straße	Postleitzahl, Ort
<input type="text"/>	<input type="text"/>



Grundausrüstung

- Aluminium-Starrrahmen mit schwerpunktnaher Sitzkantelung
- Radstand einstellbar
- Kniehebelbremse
- Antriebsräder inkl. Greifreifen, abnehmbar über Quick Release Achsen
- Schiebegriffe oder Schiebebügel inklusive
- Sitzhöhe einstellbar
- Sitzkantelung verstellbar: -5° bis +45°
Bei geringen Sitzhöhen, geringem Aktivgrad und niedrig eingestellten Armlehnen kann die Kantelung eingeschränkt sein.
- Ab Sitzbreite 36 inklusive Kantellungsunterstützung
- Sitztiefe verstellbar um bis zu 8 cm
- Sitzbreite wählbar 32 - 44 cm
- Zuladung 100 kg

Mindestangaben (Ohne diese Daten kann Ihr Auftrag nicht bearbeitet werden.)

Rahmenfarbe (Farbcode eintragen) Verfügbare Farben siehe Tabelle "Rahmenfarben"

Sitzbreite* cm 32 36 40 44 **Sitzhöhe *** (45 - 53 cm)

Sturz in Grad 3° (3240-1370) 6° (3240-1350) 9° (3240-1360)

* siehe Anhang Tabelle „Sitzmaße, Radkombinationen und Sitzhöhen“

Voreinstellungen

Sitztiefe (ST) ⁴ (30 - 50 cm) **Unterschenkellänge (UL)** (20 - 41 cm)

Rückenwinkelbereich ¹ 75° - 115° 80° - 120° **Rückenhöhe** ⁴ (40 - 63 cm)

Schiebegriff- und Rückenwinkel: ² 90° 95° 100° 105°

Aktivgrad ³ 0 1 2 3 4

¹ nur für winkel- und höhenverstellbaren Rücken

³ siehe Abbildung "Aktivgrad"

² nur für abklappbare Schiebebügel / Schiebegriffe

⁴ siehe Tabelle "Sitzmaße"

Bei fehlenden Angaben wird werksseitig auf das kleinste Maß eingestellt. Der Rückenwinkel wird auf 80° - 120° eingestellt.

Grundausrüstung

mit/oder: Bitte jeweils nur eine Variante auswählen! SB=Sitzbreite

	Artikel-Nr.	Farbe	Artikelbezeichnung	Bild	Anzahl	Preis
	<input type="checkbox"/> 3247-10SB		SWINGBO® 2 XL		1 Stück	
mit	<input type="checkbox"/> 3247-1800		Doppelkippschutz	01	1 Set	inkl.
oder	<input type="checkbox"/> 3247-180x		Doppelkippschutz mit Ankipphilfe <input type="checkbox"/> links (3) <input type="checkbox"/> rechts (4) (Aufpreis)	02	1 Set	
mit	<input type="checkbox"/> 3247-55SB		Schiebebügel, abnehmbar	03	1 Set	inkl.
oder	<input type="checkbox"/> 3247-58SB		Schiebebügel "breit", abnehmbar	04	1 Set	inkl.
oder	<input type="checkbox"/> 3245-56SB		Schiebegriffe, abnehmbar	05	1 Set	inkl.
oder	<input type="checkbox"/> 3247-30SB		Schiebebügel, abklappbar (Aufpreis)	06	1 Set	
oder	<input type="checkbox"/> 3247-38SB		Schiebebügel "breit", abklappbar (Aufpreis)	04	1 Set	
oder	<input type="checkbox"/> 3245-35SB		Schiebegriffe, abklappbar (Aufpreis)	07	1 Set	
oder	<input type="checkbox"/> 3249-30SB		Schiebebügel, winkelverstellbar und abklappbar (Aufpreis)	08	1 Set	
oder	<input type="checkbox"/> 3249-38SB		Schiebebügel "breit", winkelverstellbar und abklappbar (Aufpreis)	04	1 Set	
	<input type="checkbox"/> 3247-7300		Transportsicherung nach ISO 7176-19 *	09	1 Set	
* wenn im Behindertentransportwagen keine Abstützung im Schulter- und Kopfbereich eingerichtet ist, dann nur zusammen mit einer Rückenverlängerung oder Kopfstütze zu verwenden.						
	<input type="checkbox"/> 3245-5113S		Verstärkte Riegelklauen * (Aufpreis)	10	1 Set	
* notwendig für Schiebepügel 3245-30SB und Schiebegriffe 3245-35SB bei Verwendung zusammen mit Transportsicherungen oder in Verbindung mit AMF-Bruns Kraftknoten						
	<input type="checkbox"/> 3247-1530		Kantellungsunterstützung (empfohlen ab Zuladung über 40 kg) * 1 Set			
* nur für SB32, bei SB36-44 inklusive						

Bremsen, Radabdeckungen und Seitenteile

mit/oder: Bitte jeweils nur eine Variante auswählen!

	Artikel-Nr.	Farbe	Artikelbezeichnung	Bild	Anzahl	Preis
mit	<input type="checkbox"/> 1207-1001		Kniehebelbremsen zum Anbau am Rahmenrohr		1 Set	inkl.
oder	<input type="checkbox"/> 3246-169x		Radabdeckungen mit integrierter Bremsanlage (0=20", 2=22", 4=24")	11	1 Set	
oder	<input type="checkbox"/> 3246-169*B		Radabdeckungen mit integrierter Bremsanlage, breit für 3° Sturz (2=22", 4=24")		1 Set	
mit	<input type="checkbox"/> 3246-160x		Radabdeckungen (0=20", 2=22", 4=24")		1 Set	

Antriebsräder Standard

mit/oder: Bitte jeweils nur eine Variante auswählen!

	Artikel-Nr.	Farbe	Artikelbezeichnung	Bild	Anzahl	Preis
mit	<input type="checkbox"/> 1292-2xx1		Standard Antriebsrad mit Alu-Greifreifen	12	1 Set	inkl.
oder	<input type="checkbox"/> 1292-3xx1		Standard Antriebsrad mit Trommelbremse und Alu-Greifreifen (Aufpreis)	13	1 Set	
mit	<input type="checkbox"/> 1292-x3xx		22" Raddurchmesser		1 Set	inkl.
oder	<input type="checkbox"/> 1292-x4xx		24" Raddurchmesser		1 Set	inkl.
mit	<input type="checkbox"/> 1292-xx1x		Luftbereifung 1"	12	1 Set	inkl.
oder	<input type="checkbox"/> 1292-xx2x		Pannensichere PU-Bereifung	13	1 Set	inkl.

Antriebsräder HOGGI light

mit/oder: Bitte jeweils nur eine Variante auswählen!

	Artikel-Nr.	Farbe	Artikelbezeichnung	Bild	Anzahl	Preis
mit	<input type="checkbox"/> 1292-0xxx		Antriebsrad HOGGI light (Aufpreis)	14	1 Set	
oder	<input type="checkbox"/> 1292-1xxx		Antriebsrad HOGGI light mit Trommelbremse (Aufpreis)	15	1 Set	
mit	<input type="checkbox"/> 1292-x3xx		22" Raddurchmesser		1 Set	inkl.
oder	<input type="checkbox"/> 1292-x4xx		24" Raddurchmesser		1 Set	inkl.
mit	<input type="checkbox"/> 1292-xx1x		Luftbereifung 1"		1 Set	inkl.
oder	<input type="checkbox"/> 1292-xx2x		Pannensichere PU-Bereifung (20 x 1 3/8", 22 x 1" und 24 x 1")		1 Set	inkl.
mit	<input type="checkbox"/> 1292-xxx0		Ohne Greifreifen			
oder	<input type="checkbox"/> 1292-xxx1		Alu-Greifreifen silber eloxiert, Greifringmontage "Standard"	16	1 Set	inkl.
oder	<input type="checkbox"/> 1292-xxx2		Alu-Greifreifen silber eloxiert, Greifringmontage "Hoch"	17	1 Set	inkl.
oder	<input type="checkbox"/> 1292-xxx3		VA-Greifreifen, Greifringmontage "Standard" (Aufpreis)	18	1 Set	
oder	<input type="checkbox"/> 1292-xxx4		VA-Greifreifen, Greifringmontage "Hoch" (Aufpreis)	19	1 Set	
mit			<input type="checkbox"/> Greifreifenanbau eng			
oder			<input type="checkbox"/> Greifreifenanbau weit			
oder	<input type="checkbox"/> 1204-1155		Geschlossene ergonomische Greifreifen 22", schwarz eloxiert, für Hoggi-Light Räder (Aufpreis)	66	1 Set	
oder	<input type="checkbox"/> 1204-1156		Geschlossene ergonomische Greifreifen 24", schwarz eloxiert, für Hoggi-Light Räder (Aufpreis)		1 Set	
mit	<input type="checkbox"/> 1204-106X		"HOGGI Grip Plus" Greifreifeneinlagen schwarz, für geschlossene ergonomische Greifreifen (Aufpreis)	67	1 Set	
	<input type="checkbox"/> 1204-114X		Aluminiumgreifreifen mit Antirutschbeschichtung schwarz, Greifreifenanbau "standard" * (Aufpreis)	72	1 Paar	
	<input type="checkbox"/> 1204-114X		Aluminiumgreifreifen mit Antirutschbeschichtung schwarz, Greifreifenanbau "hoch" * (Aufpreis)		1 Paar	
* nur in Verbindung mit HOGGI light Antriebsrädern						

Speichenschutz // Alte Motive // Abverkauf

	Artikel-Nr.	Farbe	Artikelbezeichnung	Bild	Anzahl	Preis
	<input type="checkbox"/> 1204-101x		Speichenschutz, transparent *	20	1 Set	
	<input type="checkbox"/> 1204-101x		Speichenschutz, transparent, für Trommelbremsräder *		1 Set	
	<input type="checkbox"/> 1204-101x		Speichenschutz mit Motiv **	(Abverkauf) 21	1 Set	
	<input type="checkbox"/> 1204-101x		Speichenschutz mit Motiv, für Trommelbremsräder **	(Abverkauf) 21	1 Set	
* Motive 2021 nur möglich in Kombination mit 1204-2001-XXX						
** bitte Farbcode des Speichenschutzmotivs eintragen (siehe Anhang) Nur solange der Vorrat reicht!						
*** Speichenschutz mit Motiv ist nicht für 20" Räder erhältlich						

Speichenschutz // Neue Motive 2021 (mit 10% Händlererrabatt)

	Artikel-Nr.	Farbe	Artikelbezeichnung	Bild	Anzahl	Preis
	<input type="checkbox"/> 1204-2001-000		Speichenschutz Spezial-Innen-Folierung, einfarbig nach Kundenwunsch ^{1 2}		1 Set	
	<input type="checkbox"/> 1204-2001-2XX		Speichenschutz Spezial-Innen-Folierung mit Motiv ^{1 3}		1 Set	
	<input type="checkbox"/> 1204-2001-SA		Speichenschutz Spezial-Innen-Folierung mit Grafik nach Kundenvorgabe ¹			
¹ nur in Verbindung mit transparentem Speichenschutz						
² bitte RAL Ton angeben						
³ Speichenschutz Motiv im "Speichenschutz Bestellblatt" wählbar (verfügbar auf der Website)						

Lenkräder

mit/oder: Bitte jeweils nur eine Variante auswählen!

	Artikel-Nr.	Farbe	Artikelbezeichnung	Bild	Anzahl	Preis
mit	<input type="checkbox"/> 1250-1003S		Rad mit Vollgummireifen, schwarz 125 x 32 mm	22	1 Set	inkl.
oder	<input type="checkbox"/> 1250-1005S		Rad mit Vollgummireifen, schwarz 140 x 40 mm		1 Set	inkl.
oder	<input type="checkbox"/> 1250-1006S		Rad mit PU-Reifen, schwarz 190 x 50 mm *	(Aufpreis)	1 Set	
* Luftbereifung auf Anfrage						
oder	<input type="checkbox"/> 1249-1006		Skaterrolle mit Leuchtdioden 125 x 24 mm	(Aufpreis) 23	1 Set	
oder	<input type="checkbox"/> 1221-1003		PU-Rad mit Design-Kunststofffelge 100 x 34 mm	(Aufpreis) 24	1 Set	
oder	<input type="checkbox"/> 1221-1004		PU-Rad mit Design-Kunststofffelge 125 x 34 mm	(Aufpreis) 24	1 Set	

Zubehör

mit/oder: Bitte jeweils nur eine Variante auswählen! SB=Sitzbreite

	Artikel-Nr.	Farbe	Artikelbezeichnung	Bild	Anzahl	Preis
	<input type="checkbox"/> 3245-24SB	015	Sitzblech	25	1 Set	
	<input type="checkbox"/> 3248-6502	346	Gerade Hüftpelotten Gr.2 (250 x 110 mm), SB 28 - 34 *	26	1 Paar	
	<input type="checkbox"/> 3249-6502	346	Gerade Hüftpelotten (250 x 110 mm), SB 36 - 44 *		1 Paar	
* Hüftpelotten reduzieren die max. Sitzbreite um 3 cm						
	<input type="checkbox"/> 3231-7900	346	Abduktionskeil Gr. 2, abschwengbar, abnehmbar (LBH 11 x 8 x 10 cm)	27	1 Stück	
	<input type="checkbox"/> 3233-7800	346	Abduktionskeil Gr. 3, abschwengbar, abnehmbar (LBH 13 x 9 x 10 cm)		1 Stück	
	<input type="checkbox"/> 3245-29SB		Rücken winkel- und höhenverstellbar in Rahmenfarbe *	28	1 Set	
* nur in Verbindung mit Schiebebügel/Schiebegriffe abnehmbar						
	<input type="checkbox"/> 3245-32SB		Rücken in Muldenform zweiteilig, höhenverstellbar in Rahmenfarbe *	29	1 Set	
* nur in Verbindung mit Schiebebügel/Schiebegriffe winkelverstellbar und abklappbar						
	<input type="checkbox"/> 3245-3310		Vier Klemmschellen D25 mit Befestigungsmaterial zur Befestigung von Blechen am Rückenrohr	30	1 Set	
	<input type="checkbox"/> 3245-4005	015	Kniewinkelanlage 90°, UL kurz 20 - 36 cm	31	1 Set	
	<input type="checkbox"/> 3245-4006	015	Kniewinkelanlage 90°, UL lang 20 - 41 cm *		1 Set	
	<input type="checkbox"/> 3245-4007	015	Kniewinkelanlage winkelverst. 85° - 160°, UL kurz 20 - 36 cm	32	1 Set	
	<input type="checkbox"/> 3245-4008	015	Kniewinkelanlage winkelverst. 85° - 160°, UL lang 20 - 41 cm *		1 Set	
mit	<input type="checkbox"/> 3245-4302		Fußbretthalter mit einstellbarem Winkel, hochklappbar	33	1 Set	inkl.
oder	<input type="checkbox"/> 3245-4303		Fußbretthalter mit einstellbarem Winkel, Verriegelung	(Aufpreis) 34	1 Set	
mit	<input type="checkbox"/> 3245-44SB		Fußbrett	35	1 Stück	
oder	<input type="checkbox"/> 3245-45SB		Fußbrett mit Fersenkante	36	1 Stück	
oder	<input type="checkbox"/> 3249-46SB		ALU Fußbrett flach in Rahmenfarbe (SB 36, 40, 44)	37	1 Stück	
oder	<input type="checkbox"/> 3249-46SB	015	ALU Fußbrett flach in schwarz (SB 36, 40, 44)		1 Stück	
mit	<input type="checkbox"/> 3249-45SB	015	Fersenplatte Alu, schwarz (SB 36, 40, 44)	38	1 Stück	
	<input type="checkbox"/> 3245-4003	015	Einzelfußstützenkniewinkelanlage 85° - 160°, UL kurz 20 - 36 cm	39	1 Stück	
	<input type="checkbox"/> 3245-4004	015	Einzelfußstützenkniewinkelanlage 85° - 160°, UL lang 20 - 41 cm *		1 Stück	
	<input type="checkbox"/> 3245-46SB		Zwei Einzelfußbretter in Wannenform *	40	1 Set	
* einsetzbar ab Sitzhöhe 45 cm						
	<input type="checkbox"/> 1204-101x		Greifreifenüberzug Silikon schwarz gerillt (5=20", 6=22", 7=24")	41	1 Set	
	<input type="checkbox"/> 3243-7603	346	Kopfstütze Standard mit Polster	42	1 Stück	
	<input type="checkbox"/> 3201-3830		Kopfstützenhalter universal (für 3245-7800 oder Fremdfabrikate)	43	1 Stück	
	<input type="checkbox"/> 3245-7800	306	Kopfstütze mit Hinterhauptpolster inkl. Montageset	44	1 Stück	

Zubehör

mit/oder: Bitte jeweils nur eine Variante auswählen! SB=Sitzbreite

	Artikel-Nr.	Farbe	Artikelbezeichnung	Bild	Anzahl	Preis
	<input type="checkbox"/>	3200-0401	Gurtführung als T-Träger oberhalb der Schultern	45	1 Stück	
	<input type="checkbox"/>	3245-6802	346 Thoraxpelotten, einzeln verstellbar, Pelottengröße ca. 12 x 13 x 2 cm *	46	1 Set	
			* nur in Verbindung mit Rücken winkel- und höhenverstellbar 3245-29SB			
	<input type="checkbox"/>	3246-68SB	346 Thoraxpelotten, angepasst für Muldenform Rücken		1 Set	
	<input type="checkbox"/>	3245-6401	346 Brust- / Thoraxpelotten Gr. 1, Brustumfang 33 - 43 cm *	47	1 Stück	
	<input type="checkbox"/>	3245-6402	346 Brust- / Thoraxpelotten Gr. 2, Brustumfang 39 - 49 cm *		1 Stück	
	<input type="checkbox"/>	3245-6403	346 Brust- / Thoraxpelotten Gr. 3, Brustumfang 45 - 55 cm *		1 Stück	
			* Brustumfang gemessen vor der Rückenlehne, nur in Verbindung mit Rücken winkel- und höhenverstellbar 3245-29SB			
			* bei Bestellung dieser Artikel in Verbindung mit einem Rücken in Muldenform muss zusätzlich SA-0295-MP genommen werden			
mit	<input type="checkbox"/>	3246-6200	Armlehnen Gr. 1, Höhe 14 - 21 cm*		1 Paar	
			* je nach Sitzhöhe und Sitzwinkel (Kantelung) sind nicht alle niedrigen Armlehnhöhen möglich			
			* Kantelung kann bei bestimmten Einstellungen eingeschränkt sein			
oder	<input type="checkbox"/>	3246-6300	Armlehnen Gr. 2, Höhe 19 - 26 cm*		1 Paar	
			* je nach Sitzhöhe und Sitzwinkel (Kantelung) sind nicht alle niedrigen Armlehnhöhen möglich			
oder	<input type="checkbox"/>	3246-6400	Armlehnen mit Kantelausgleich Gr. 1, Höhe 15 - 23 cm	48	1 Paar	
oder	<input type="checkbox"/>	3246-6500	Armlehnen mit Kantelausgleich Gr. 2, Höhe 18 - 26 cm		1 Paar	
oder	<input type="checkbox"/>	3246-6500 _SA- 0408-MP	Armlehnen mit Kantelausgleich in verstärkter Version Gr. 2, Höhe 18 - 26 cm		1 Paar	
mit	<input type="checkbox"/>	7000-0051	PU-Armauflagen, 235 mm lang		1 Paar	inkl.
oder	<input type="checkbox"/>	7000-0052	PU-Armauflagen, 270 mm lang		1 Paar	inkl.
	<input type="checkbox"/>	3240-8203	Therapietisch Gr. 3, SB 32 cm *	49	1 Stück	
	<input type="checkbox"/>	3240-8204	Therapietisch Gr. 4, SB 36 cm *		1 Stück	
	<input type="checkbox"/>	3240-8205	Therapietisch Gr. 5, SB 40 - 44 cm *		1 Stück	
			* nur in Verbindung mit Armlehnen			
	<input type="checkbox"/>	3201-6100	Beckengurt	50	1 Stück	
	<input type="checkbox"/>	3240-6703	4-Punkt Beckengurt Gr. M (SB 28 - 34 cm)	51	1 Stück	
	<input type="checkbox"/>	3240-6704	4-Punkt Beckengurt Gr. L (SB 34 - 42 cm)		1 Stück	
	<input type="checkbox"/>	3201-6400	Fußgelenkgurte Gr. 1	52	1 Paar	
	<input type="checkbox"/>	3203-6400	Fußgelenkgurte Gr. 2		1 Paar	
	<input type="checkbox"/>	3245-72SB	346 Rückenkissen,Rücken in Muldenform, schwarz 2,5 cm dick, SB 32 cm	53	1 Stück	
	<input type="checkbox"/>	3245-72SB	346 Rückenkissen,Rücken in Muldenform, schwarz 2,5 cm dick, SB 36, 40 und 44 cm		1 Stück	
	<input type="checkbox"/>	3245-73SB	346 Rückenkissen schwarz 2,5 cm dick, SB 32 cm		1 Stück	
	<input type="checkbox"/>	3245-73SB	346 Rückenkissen schwarz 2,5 cm dick, SB 36, 40 und 44 cm		1 Stück	
	<input type="checkbox"/>	3245-71SB	346 Sitzkissen, schwarz 3 cm dick, SB 32 cm	54	1 Stück	
	<input type="checkbox"/>	3245-71SB	346 Sitzkissen, schwarz 3 cm dick, SB 36, 40 und 44 cm		1 Stück	
	<input type="checkbox"/>	3245-77SB	346 Sitzkissen, schwarz 3 cm dick, SB 32 cm, für Hüftpelotten		1 Stück	
	<input type="checkbox"/>	3245-77SB	346 Sitzkissen, schwarz 3 cm dick, SB 36, 40 und 44 cm, für Hüftpelotten		1 Stück	
mit	<input type="checkbox"/>	2240-1505	MDP Pelottenhalter abklappbar und abnehmbar zur Befestigung an Rundrohr D25 mm, links	55	1 Stück	
mit	<input type="checkbox"/>	2240-1506	MDP Pelottenhalter abklappbar und abnehmbar zur Befestigung an Rundrohr D25 mm, rechts		1 Stück	
oder	<input type="checkbox"/>	2240-1405	MDP Pelottenhalter fix Befestigung an Rundrohr D25 mm, links/rechts	56	1 Stück	
mit	<input type="checkbox"/>	2240-1461	346 MDP Thoraxpelotte Gr.1 (8 x 10 x 2 cm), Bezug: schwarz	57	1 Stück	
oder	<input type="checkbox"/>	2240-1462	346 MDP Thoraxpelotte Gr.2 (10 x 12 x 2 cm), Bezug: schwarz		1 Stück	
oder	<input type="checkbox"/>	2240-1463	346 MDP Thoraxpelotte Gr.3 (12 x 13 x 2 cm), Bezug: schwarz		1 Stück	
oder	<input type="checkbox"/>	2240-1471	MDP Thoraxpelotte gekröpft Gr.1 (6 x 11,5 x 2,5 cm), PU ohne Bezug	58	1 Stück	
oder	<input type="checkbox"/>	2240-1472	MDP Thoraxpelotte gekröpft Gr.2 (8 x 14 x 2,5 cm), PU ohne Bezug		1 Stück	

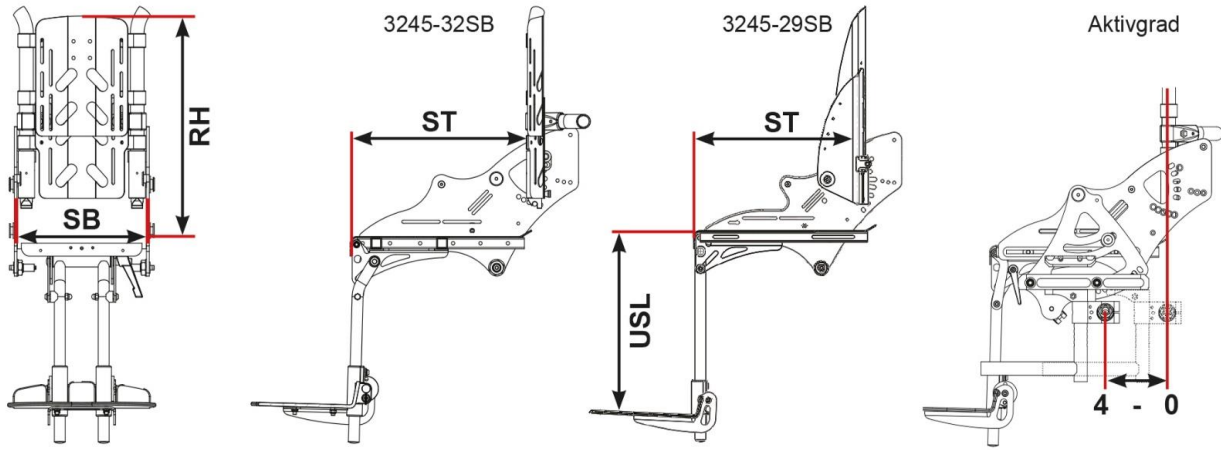
Sonderzubehör (mit 10% Händlerrabatt)

Artikel-Nr.	Farbe	Artikelbezeichnung	Bild	Anzahl	Preis
<input type="checkbox"/>	7000-0176H	AMF-Bruns Kraftknoten für SWINGBO 2 XL (Leichte Schwerlastösen)	59	1 Set	
		* wenn im Behindertentransportwagen keine Abstützung im Schulter- und Kopfbereich eingerichtet ist, dann nur zusammen mit einer Rückenverlängerung oder Kopfstütze zu verwenden.			
<input type="checkbox"/>	7000-0122	Beckengurt Kurz (270/940 mm), empfohlen bis SB 36 *	50	1 Stück	inkl.
<input type="checkbox"/>	7000-0124	Beckengurt Lang (410/1075 mm), empfohlen bis SB 44 *		1 Stück	inkl.
<input type="checkbox"/>	7000-0126	Beckengurt Überlänge (590/1225 mm) *		1 Stück	inkl.
		* ist kein Gurtmaß gewählt, wird die zur SB empfohlene Länge verwendet			
<input type="checkbox"/>	6999-1020	Montage des Kraftknotensystems *		1 Stück	
		* notwendig für AMF-Bruns Kraftknoten			
<input type="checkbox"/>	7000-0199	"Cosies" Thermofleece Handwärmer für Begleitperson	60	1 Set	

Sonderbau (gesonderter Rabattsatz)

Artikel-Nr.	Farbe	Artikelbezeichnung	Bild	Anzahl	Preis
<input type="checkbox"/>		Einteiliges Rückenblech in Muldenform mit Befestigungsmaterial für "HOGGI align" Rückenkissen	61		
<input type="checkbox"/>	3249-7200	HOGGI align Konturiertes Rückenkissen, schwarz	62		
<input type="checkbox"/>	3245-80SB	346 Konturiertes Sitzkissen, mit Abduktion, Beinführung und Sitzhöcker-aufnahmen, mit abnehmbarem Bezug aus Trevira CS, SB 32 cm *	63	1 Stück	
<input type="checkbox"/>	3245-80SB	346 Konturiertes Sitzkissen, mit Abduktion, Beinführung und Sitzhöcker-aufnahmen, mit abnehmbarem Bezug aus Trevira CS, SB 36 - 44 cm *		1 Stück	
		* nicht kombinierbar mit Hüftpelotten sowie Abduktionskeil			
<input type="checkbox"/>	SA-0286/2-KP	A-Keil Erhöhung um 30 mm *		1 Set	
		* nur in Verbindung mit A-Keil und Konturierterem Sitzkissen			
<input type="checkbox"/>	3245-9300	346 Verdeck incl. Adapter u. Regenschutz, schwarz *	64	1 Stück	
		* nur in Verbindung mit Rücken winkel- und höhenverstellbar 3245-29SB			
<input type="checkbox"/>	SA-0183	Verlängerung Schiebebügeloberteil	65		
		<input type="checkbox"/> Verlängerung um 5 cm			
		<input type="checkbox"/> Verlängerung um 10 cm			
<input type="checkbox"/>	SA-0093-MP	Maxgrepp Original Greifreifen	(Aufpreis) 68	1 Set	
<input type="checkbox"/>	SA-0094-MP	Maxgrepp Ergo Para Greifreifen	(Aufpreis) 69	1 Set	
<input type="checkbox"/>	SA-0095-MP	Maxgrepp Ergo Para CP Greifreifen	(Aufpreis) 70	1 Set	
<input type="checkbox"/>	SA-0390	Polsterteile in Sonderfarbe (siehe Anhang Polsterfarben)			
<input type="checkbox"/>	SA-0210	Rahmen in einer anderen RAL Farbe	(Aufpreis)	1 Stück	
<input type="checkbox"/>	6999-0014	060 Rahmen in Sonderfarbe Kupfergold	(Aufpreis)	1 Stück	
<input type="checkbox"/>	6999-0017/2	Radgabel pulverbeschichtet, Farbe gemäß Kundenagabe	(Aufpreis)	1 Stück	
<input type="checkbox"/>	SA-0279/1-KP	SWINGBO® 2 XL Lenk- und Schiebehilfe *	71	1 Stück	
		* bei Nachrüstung fallen zusätzliche Kosten an			
					Preis auf Anfrage
<input type="checkbox"/>	SA-0572-F-MP	Kunststoff Antirutschbeschichtung in Sonderfarbe: Reinweiß (RAL 9010), Silbergrau (RAL 7001), Himmelblau (RAL 5015), Verkehrsrot (RAL 3020), Reinorange (RAL 2004) *	(Aufpreis) 73	1 Paar	
		* nur in Verbindung mit HOGGI light Antriebsrädern			
<input type="checkbox"/>	SA-0315/1-MP	Vorbereitung für die Montage des Einhandbetriebs der Firma "Pro Aktiv"	74	1 Stück	
<input type="checkbox"/>	SA-0158-2/-KP	Wadenpolster passend zur Sitzbreite	(Aufpreis)	1 Stück	
<input type="checkbox"/>	SA-0463-MP	Anpassung für SHERPA Vario Fußstützen*	(Aufpreis)	1 Stück	
		* einsetzbar ab SB 36			
<input type="checkbox"/>	SA-0594	Radabdeckung aus Carbon	(Aufpreis) 75		Preis auf Anfrage

Bemaßung und Aktivgrad



Sitzmaße

Sitzbreite (SB)	32	36	40	44
Einbaubreite zwischen den Sitzaufnahmen	31,5	35,5	39,5	43,5
Sitztiefe (ST)	30 - 42	34 - 46	38 - 50	38 - 50
Rückenhöhe bei Rücken in Muldenform	40 - 50	43 - 55	45 - 57	48 - 60
Rückenhöhe bei Rücken winkelverstellbar	41 - 50	45 - 54	50 - 59	54 - 63

*Reduzierung der SB zwischen den Drehpunkten um ca. 2 cm bei der Auswahl der Artikel 3248-30SB und 3245-29SB"

Sitzhöhe

Lenkräder Antriebsräder	Raddurchmesser 125 mm				Raddurchmesser 140 mm				Raddurchmesser 190 mm			
		Sturz 3°	6°	9°		Sturz 3°	6°	9°		Sturz 3°	6°	9°
22 x 1"	<input type="checkbox"/> Sitzhöhe: 45	K	K	K	<input type="checkbox"/> Sitzhöhe: 45	o	K	K	<input type="checkbox"/> Sitzhöhe: 45	o	o	o
	<input type="checkbox"/> Sitzhöhe: 46	K	K	K	<input type="checkbox"/> Sitzhöhe: 46	K	K	K	<input type="checkbox"/> Sitzhöhe: 46	o	o	o
	<input type="checkbox"/> Sitzhöhe: 47	L	K	L	<input type="checkbox"/> Sitzhöhe: 47	K	K	K	<input type="checkbox"/> Sitzhöhe: 47	o	o	o
	<input type="checkbox"/> Sitzhöhe: 48	L	L	L	<input type="checkbox"/> Sitzhöhe: 48	K	K	L	<input type="checkbox"/> Sitzhöhe: 48	o	o	o
	<input type="checkbox"/> Sitzhöhe: 49	L	L	L	<input type="checkbox"/> Sitzhöhe: 49	L	L	L	<input type="checkbox"/> Sitzhöhe: 49	o	o	o
	<input type="checkbox"/> Sitzhöhe: 50	L	o	o	<input type="checkbox"/> Sitzhöhe: 50	L	o	o	<input type="checkbox"/> Sitzhöhe: 50	LB		
24 x 1"	<input type="checkbox"/> Sitzhöhe: 45	K	K	K	<input type="checkbox"/> Sitzhöhe: 45	o	o	o	<input type="checkbox"/> Sitzhöhe: 45	o	o	o
	<input type="checkbox"/> Sitzhöhe: 46	K	K	K	<input type="checkbox"/> Sitzhöhe: 46	K	K	K	<input type="checkbox"/> Sitzhöhe: 46	o	o	o
	<input type="checkbox"/> Sitzhöhe: 47	K	K	K	<input type="checkbox"/> Sitzhöhe: 47	K	K	K	<input type="checkbox"/> Sitzhöhe: 47	o	o	o
	<input type="checkbox"/> Sitzhöhe: 48	K	K	L	<input type="checkbox"/> Sitzhöhe: 48	K	K	L	<input type="checkbox"/> Sitzhöhe: 48	o	o	o
	<input type="checkbox"/> Sitzhöhe: 49	L	L	L	<input type="checkbox"/> Sitzhöhe: 49	L	L	L	<input type="checkbox"/> Sitzhöhe: 49	o	o	o
	<input type="checkbox"/> Sitzhöhe: 50	L	o	L	<input type="checkbox"/> Sitzhöhe: 50	L	L	L	<input type="checkbox"/> Sitzhöhe: 50	o	LB	LB
	<input type="checkbox"/> Sitzhöhe: 51	L	L	L	<input type="checkbox"/> Sitzhöhe: 51	L	L	L	<input type="checkbox"/> Sitzhöhe: 51	LB	LB	LB
	<input type="checkbox"/> Sitzhöhe: 52	L	L	L	<input type="checkbox"/> Sitzhöhe: 52	L	L	o	<input type="checkbox"/> Sitzhöhe: 52	LB	LB	o
	<input type="checkbox"/> Sitzhöhe: 53	L	L	L	<input type="checkbox"/> Sitzhöhe: 53	L	L	o	<input type="checkbox"/> Sitzhöhe: 53	LB	o	o
	<ul style="list-style-type: none"> o nicht lieferbar K 1281-1001 Gabeln kurz mit Lenkgabelaufnahmen 1 Set incl. L 1281-1002 Gabeln lang mit Lenkgabelaufnahmen 1 Set incl. LB 1281-1005 Gabeln lang und breit mit Lenkgabelaufnahmen 1 Set incl. 											

(Sitzhöhen sind Richtwerte, Toleranz +/- 10mm)

Rahmenfarbe

001 Schwarz (RAL 9005)	021 Graualuminium (RAL 9007)	032 Schwarz matt (RAL 9005M)	059 Pastellblau (RAL 5024)
002 Silber	022 Signalweiß (RAL 9003)	039 Signaltviolett (RAL 4008)	061 Hellrosa (RAL 3015)
003 Perlrubinrot (RAL 3032)	023 Reinorange (RAL 2004)	040 Nachtblau (RAL 5022)	064 Olivgrün (RAL 6003)
004 Perlnachtblau (RAL 5026)	024 Eisenglimmer	050 Weiß matt (RAL 9003)	065 Himbeerrot (RAL 3027)
005 Perlenzianblau (RAL 5025)	025 Signalblau (RAL 5005)	053 Lichtgrün (RAL 6027)	066 Weißgrün (RAL 6019)
017 Verkehrsgelb (RAL 1023)	026 Blutorange (RAL 2002)	054 Ozeanblau (RAL 5020)	
018 Feuerrot (RAL 3000)	027 Erikaviolett (RAL 4003)	056 Türkisblau (RAL 5018)	
019 Himmelblau (RAL 5015)	028 Perlviolett (RAL 4011)	057 Eisenglimmer light	
020 Gelbgrün (RAL 6018)	029 Perlbeige (RAL 1035)	058 Lachsorange (RAL 2012)	

SA-0210-MP weitere RAL-Farben auf Anfrage (RAL-Nummer angeben), **Mehrpreis**

Polsterfarben

346 Schwarz	321 Abstandsgewirke, schwarz (Sonderfarbe)	348 Grau Soft (Sonderfarbe)
347 Beere Soft	(Sonderfarbe)	349 Türkis Soft (Sonderfarbe)

Alle **HOGGI** Polster werden aus schwer entflammarem Trevira CS gefertigt. Ausnahme Abstandsgewirke (321).

Speichenschutz



Farbcode

201	HOGGI blau	205	Zug
202	Elfenland	206	Drache
203	Maus	207	Zirkus
204	Wasserwelt		

Für größere Ansichten siehe Prospekt Speichenschutz.

AUSSTATTUNGEN // ZUBEHÖRE // SWINGBO® 2 XL



01 Doppelkippschutz



02 Doppelkippschutz mit Ankipphilfe



03 Schiebebügel, abnehmbar



04 Schiebebügel „breit“



05 Schiebegriffe, abnehmbar



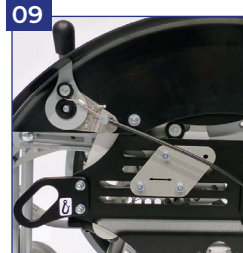
06 Schiebebügel, abklappbar



07 Schiebegriffe, abklappbar



08 Schiebebügel, winkelverstellbar und abklappbar



09 Transportsicherung



10 verstärkte Riegelklauen



11 Radabdeckung mit integrierter Bremsanlage



12 Standard Antriebsrad



13 Standard Antriebsrad mit Trommelbremse



14 Antriebsrad HOGGI light



15 Antriebsrad HOGGI light mit Trommelbremse



16 Alu-Greifreifen, Standard



17 Alu-Greifreifen, Hoch



18 VA-Greifreifen, Standard



19 VA-Greifreifen, hoch



20 Speichenschutz, transparent



21 Speichenschutz mit Motiv



22 Rad mit Vollgummireifen



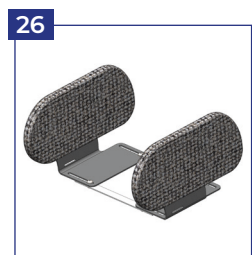
23 Skaterrolle mit Leuchtdioden



24 PU-Rad mit Design-Kunststofffelge



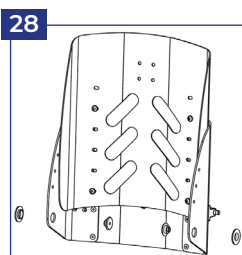
25 Sitzblech



26 Hüftpelotten



27 Abduktionskeil



28 Rücken winkel- und höhenverstellbar



29 Rücken in Muldenform



30 Klemmschellen

AUSSTATTUNGEN // ZUBEHÖRE // SWINGBO® 2 XL

- | | | | | |
|----------------------------------------------------------------------------------------------------------------------------------------------------|--------------------------------------------------------------------------------------------------------------------------------------------------|-------------------------------------------------------------------------------------------------------------------------------------------|----------------------------------------------------------------------------------------------------------------------------------------------------|-------------------------------------------------------------------------------------------------------------------------------------------------------------|
| <p>31</p>  <p>Kniewinkelanlage</p> | <p>32</p>  <p>Kniewinkelanlage, winkelverstellbar</p> | <p>33</p>  <p>Fußbretthalter, hochklappbar</p> | <p>34</p>  <p>Fußbretthalter, mit Verriegelung</p> | <p>35</p>  <p>Fußbrett aus Kunststoff, flach</p> |
| <p>36</p>  <p>Fußbrett aus Kunststoff, mit Fersenkante</p> | <p>37</p>  <p>Fußbrett aus Aluminium, in Rahmenfarbe</p> | <p>38</p>  <p>Fersenplatte, schwarz</p> | <p>39</p>  <p>Einzelfußstützen-kniewinkelanlage</p> | <p>40</p>  <p>Zwei Einzelfußbretter in Wannenform</p> |
| <p>41</p>  <p>Greifreifenüberzug</p> | <p>42</p>  <p>Kopfstütze Standard mit Polster</p> | <p>43</p>  <p>Kopfstützenhalter universal</p> | <p>44</p>  <p>Kopfstütze mit Hinterhauptpolster</p> | <p>45</p>  <p>Gurtführung als T-Träger</p> |
| <p>46</p>  <p>Thoraxpelotten</p> | <p>47</p>  <p>Brust- / Thoraxpelotten</p> | <p>48</p>  <p>Armlehnen mit Kantenausgleich</p> | <p>49</p>  <p>Therapietisch</p> | <p>50</p>  <p>Beckengurt</p> |
| <p>51</p>  <p>4-Punkt Beckengurt</p> | <p>52</p>  <p>Fußgelenkgurte</p> | <p>53</p>  <p>Rückenkissen</p> | <p>54</p>  <p>Sitzkissen</p> | <p>55</p>  <p>MDP Pelottenhalter abklappbar & abnehmbar</p> |
| <p>56</p>  <p>MDP Pelottenhalter fix</p> | <p>57</p>  <p>MDP Thoraxpelotte</p> | <p>58</p>  <p>MDP Thoraxpelotte gekröpft</p> | <p>59</p>  <p>AMF-Bruns Kraftknoten, Schwerlastösen</p> | <p>60</p>  <p>„Cosies“ Thermofleece Handwärmer</p> |

AUSSTATTUNGEN // ZUBEHÖRE // SWINGBO® 2 XL



61 Einteiliges Rückenblech für „HOGGI align“



62 HOGGI align Konturiertes Rückenkissen



63 Konturiertes Sitzkissen



64 Verdeck



65 Verlängerung Schiebepöbeloberteil



66 Geschlossene ergonomische Greifreifen



67 HOGGI Grip Plus



68 Maxgrepp Original Greifreifen



69 Maxgrepp Ergo Para Greifreifen



70 Maxgrepp Ergo Para CP Greifreifen



71 Lenk- und Schiebehilfe



72 Alugreifreifen mit Antirutschbeschichtung



73 Antirutschbeschichtung in Sonderfarbe



74 Einhandbetriebs der Firma „Pro Aktiv“



75 Radabdeckung aus Carbon