

www.hoggi.de

Made in Germany
by HOGGI 

SHERPA

Maximale Freiheit für den kreativen Sonderbau.



Konstruiert und handgefertigt in Deutschland.

SHERPA



SHERPA: System-/ Komfortrollstuhl mit 45° Sitzkantelung und 24" Antriebsrädern.

Abgebildete Ausstattung:

Höhenverstellbare Schiebegriffe. System-Profil-Rückenrahmen mit physiologischem Drehpunkt. Sitzrahmen mit Sitzblech. Kniewinkelanlage „Vario“. Antriebsräder: Standard 24" mit Aluminium Greifreifen, Luftbereifung und Trommelbremsen. Lenkräder: Räder mit Vollgummireifen, schwarz, 140 x 40 mm in schwarzer Aluminium-Lenk-gabel. Rahmenfarbe: leuchtrot.

SHERPA

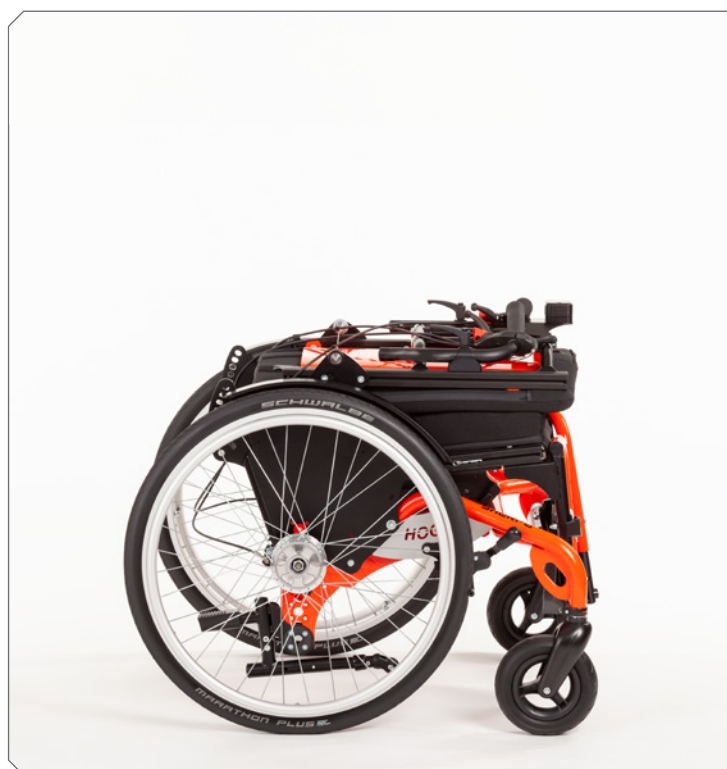
SHERPA - Die perfekte Symbiose aus Sitzschalenuntergestell und System-/ Komfortrollstuhl:

SHERPA vereint alle Ansprüche eines Sitzschalenuntergestell mit den Vorzügen eines System-/ Komfortrollstuhls. Die innovative 45° Schwerpunktskantelung mit einer Rollenmechanik die unterhalb der Sitzfläche positioniert ist, ermöglicht den uneingeschränkten Aufbau von individuellen Sitzsystemen.

Maximale Freiheit für den kreativen Sonderbau.



Sitzkantelung.



Kompaktes Faltmaß.

Schmale Konstruktion. Abklappbare Rückenkonstruktion. Kompaktes Faltmaß.

Der Fahrgestellrahmen ist exakt genau so breit wie der Sitzrahmen.

Dies ermöglicht einen Einsatz auch in engen Gegebenheiten.

Die kompakte Bauweise des Fahrgestells garantiert ein wendiges Fahrverhalten.

Dank der abklappbaren Rückenkonstruktion erreicht **SHERPA** ein kompaktes Faltmaß.

SHERPA

Sitzkantelung und Rückenneigung.

Die Sitzkantelung bietet eine komfortable Sitzwinkelverstellung von -7° bis $+45^\circ$ (in 4° Schritten).

Die Rückenkonstruktion ist winkelverstellbar und abklappbar.
Die Rückenneigung ist von 80° bis 123° verstellbar (in 6° Schritten).

Sitzkantelung von -7° bis $+45^\circ$. Rückenneigung von 80° bis 123° .



Sitzkantelung.



Rückenneigung.

SHERPA erhältlich in drei Rahmengrößen. Leichtes Eigengewicht. Hohe Zuladung.

Für die Versorgung aller Altersgruppen wird **SHERPA** in vier Größen (36, 40, 44 und 48) angeboten. Im Sonderbau ist auch die Rahmenbreite 32 erhältlich.

Die auf maximale Stabilität ausgelegte Aluminium-Rahmenkonstruktion macht **SHERPA** im direkten Vergleich zum Wettbewerb bei gleichzeitig höherer Zuladung (134 kg!) deutlich leichter.

SHERPA



SHERPA: Sitzschalenuntergestell mit 45° Sitzkantelung und 12" Hinterrädern.

Abgebildete Ausstattung:

Höhenverstellbarer und winkelverstellbarer Schiebebügel. System-Profil-Rückenrahmen für Sitzschalen. Konsole für Kopfstützenhalter. Rückführung mit Längenausgleich. Armlehnen. Sitzrahmen. Präzisions-Trapezadapter. Kniewinkelanlage „Vario“. Durchgehendes Aluminium-Fußbrett in Rahmenfarbe. Container für Zusatzgeräte. Antriebsräder: Standard 12", Luftbereifung und Trommelbremsen. Lenkräder: Räder mit Vollgummireifen, schwarz, 140 x 40 mm in schwarzer Aluminium-Lenk gabel. Rahmenfarbe: mattschwarz.

SHERPA

Sitzkantelung und Rückenneigung.

Die Sitzkantelung bietet eine komfortable Sitzwinkelverstellung von -7° bis $+45^\circ$ (in 4° Schritten).

Die Rückenkonstruktion ist winkelverstellbar und abklappbar.
Die Rückenneigung ist von 80° bis 123° verstellbar (in 6° Schritten).

Sitzkantelung von -7° bis $+45^\circ$. Rückenneigung von 80° bis 123° .



Sitzkantelung.



Kompaktes Falmaß.

SHERPA erhältlich in drei Rahmengrößen. Leichtes Eigengewicht. Hohe Zuladung.

Für die Versorgung aller Altersgruppen wird **SHERPA** in drei Größen (36, 40 und 44) angeboten. Im Sonderbau sind auch die Rahmenbreiten 32 und 48 erhältlich.

Die auf maximale Stabilität ausgelegte Aluminium-Rahmenkonstruktion macht **SHERPA** im direkten Vergleich zum Wettbewerb bei gleichzeitig höherer Zuladung (134 kg!) deutlich leichter.

SHERPA

Das *SHERPA* Konzept der maximalen Flexibilität.

Die Längsstreben von Sitz- und Rückenrahmen bestehen aus Systemprofilen. Mit Nutensteinen und Schrauben werden Zubehörteile und Sonderteile schnell und einfach an den Längsstreben befestigt.

Die Möglichkeiten der stufenlosen Positionierung in den Profilen sowie das mögliche Anbringen an allen 4 Profelseiten garantiert eine maximale Flexibilität für eine perfekte und sehr individuelle Versorgung.

Maximale Freiheit für den kreativen Sonderbau.



Verwendung von Systemprofilen als Längsstreben von Sitz- und Rückenrahmen.

Das *SHERPA* Konzept der maximalen Flexibilität.

Durch das Lösen von nur vier Schrauben lässt sich der gesamte Sitz auf dem Fahrgestell in Längsrichtung verschieben, so dass sich die Sitzkonstruktion immer optimal im Verhältnis zum Untergestell positionieren lässt. Somit kann einerseits eine optimale Gewichtsverteilung auf die Räder und andererseits ein äußerst wendiges Fahrverhalten bei größtmöglicher Kippstabilität erreicht werden.

SHERPA

Rücken-/ Radvarianten.

Vier **SHERPA** Rückenvarianten für optimale und kreative Sitzlösungen.

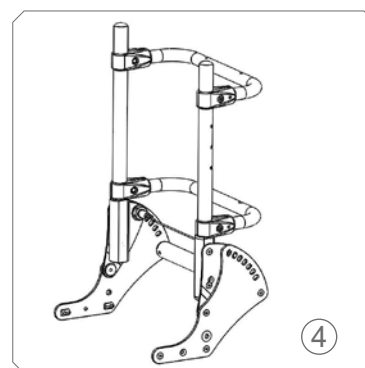
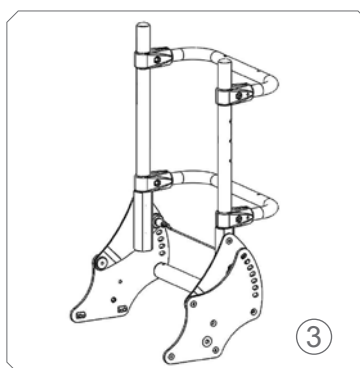
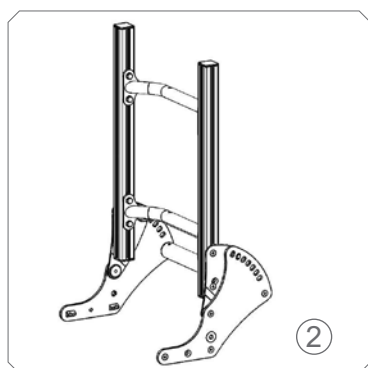
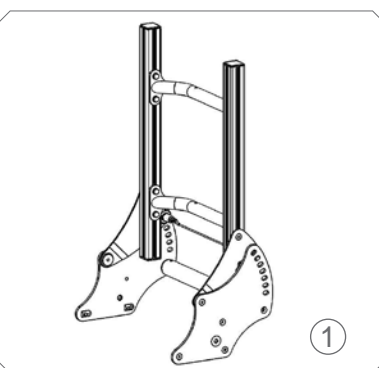
SHERPA bietet vier mögliche Rückenvarianten:

Systemrückenrahmen: (Systemprofile)

- mit physiologischem Drehpunkt für Sitzlösungen mit getrennter Sitz- und Rückenschale (1).
- mit zurückversetztem Drehpunkt zum Einbau von kompletten Sitzschalen (2).

Universal-Rückenrahmen: (Rundrohre Ø25mm auch für den Einsatz von Rückensystemen von Drittanbietern)

- mit physiologischem Drehpunkt für Sitzlösungen mit getrennter Sitz- und Rückenschale (3).
- mit zurückversetztem Drehpunkt zum Einbau von kompletten Sitzschalen (4).



Die **SHERPA** Hinterrad-/ Antriebsradvarianten.

Um alle Versorgungskonzepten und Umfeldbedingungen zu bedienen, werden die folgenden Hinterrad-/ Antriebsradgrößen für **SHERPA** angeboten: 12", 16", 22" und 24".

Alle Größen sind als Luft- oder PU-Bereifung und wahlweise mit Trommelbremsen erhältlich.

SHIERPA

Verstellung.



Rückenbleche.



Winkelverstellbare Armlehnen.



Auslösung Sitzkantlung.



Verstellbereich Rückenwinkel.

Komfortable Bedienung der Sitzkantlung und einfache Verstellung des Rückenwinkels.

Ob Sitzkantlung oder Rückenwinkelverstellung - beides ist leicht zu bedienen und bietet diverse Winkelpositionen für die perfekte und individuelle Versorgung. Die Auslösung der Sitzkantlung ist mit nur einem Finger komfortabel zu bedienen.

SHERPA

Fußstützanlagen.



Vario Fußstützanlage mit durchgehendem Aluminiumfußbrett.



Vario Fußstützanlage mit Einzelfußbrettern.



Winkelverstellbare Fußstützanlage (85° - 160°) mit Fußbrett.

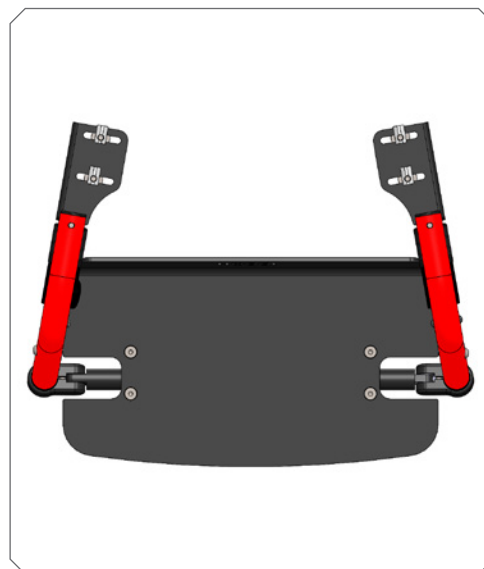
Maximale Vielfalt für optimale Anpassung.



Wegschwenkbar und abnehmbar



Anatomisch winkelabduzierbar.



Aluminium-Fußbrett durchgehend winkelverstellbar, hochklappbar.

Vario Fußstützanlage 80° - anatomisch winkelabduzierbar um bis zu 6 cm.

SHERPA bietet neben den bewährten Fußstützenanlagen eine neue, innovative Fußstützanlage. Die **Vario Fußstützanlage** garantiert höchste Flexibilität. Die Schwenkrahmen sind einzeln abnehmbar. Alle Fußbrettvarianten sind hochklappbar. Das durchgehende Aluminium-Fußbrett sowie eine Einzelfußbrettvariante sind winkelverstellbar. Das ermöglicht einen komfortablen Transfer (Ein- und Ausstieg) und eine **anatomisch winkelabduzierte** Sitzversorgung.

SHERPA

Technische Daten

Sitzbreite	36 cm	40 cm	44 cm	48 cm *
Sitztiefe	29 - 54 cm	29 - 54 cm	29 - 54 cm	29 - 54 cm
Sitzhöhe	45, 48, 50 cm	45, 48, 50 cm	45, 48, 50 cm	45, 48, 50 cm
Sitzwinkel	-7° bis +45°	-7° bis +45°	-7° bis +45°	-7° bis + 45°
Rückenhöhe	47 - 61 cm	47 - 61 cm	47 - 61 cm	47 - 61 cm
Rückenwinkel	80° bis 123°	80° bis 123°	80° bis 123°	80° bis 123°
Unterschenkellänge	21 - 41 cm	21 - 41 cm	21 - 41 cm	21 - 41 cm
Fußbrettwinkel	-10° bis + 10°	-10° bis + 10°	-10° bis + 10°	-10° bis + 10°
Durchmesser Hinter-/ Antriebsrad	12“, 16“, 22“, 24“	12“, 16“, 22“, 24“	12“, 16“, 22“, 24“	12“, 16“, 22“, 24“
Lenkraddurchmesser	5“, 5,5“, 7,5“	5“, 5,5“, 7,5“	5“, 5,5“, 7,5“	5“, 5,5“, 7,5“
Radsturz	0°, 3°	0°, 3°	0°, 3°	0°, 3°
Maximale Zuladung	134 kg	134 kg	134 kg	134 kg

* Sitzbreite 48 cm nur erhältlich beim SHERPA Systemrollstuhl.

Sicherheitsaspekt: Beide SHERPA-Varianten erfolgreich crashgetestet.

Beide SHERPA-Varianten wurden nach ISO 7176-19 erfolgreich crashgetestet.
SHERPA ist für den Gebrauch im BTW (Behindertentransportwagen) geeignet.

Hilfsmittelnummer für SHERPA Systemrollstuhl und Sitzschalenuntergestell erteilt.

SHERPA Systemrollstuhl: 18.50.03.2016

SHERPA Sitzschalenuntergestell mit 12“ oder 16“ Antriebsrädern: 26.99.01.1051

SHERPA Sitzschalenuntergestell mit 22“ oder 24“ Antriebsrädern: 26.99.01.1069

Wichtige Hinweise.


Die im Prospekt abgebildeten Fotos können optionale Zubehöre beinhalten.
Druckfehler sowie technische Änderungen behalten wir uns vor. Stand: Juni 2021.



SHIERPA

HOGGI

Partnerschaft für mobile Kinder.

HOGGI GmbH

 Eulerstraße 27
D-56235 Ransbach-Baumbach

 Telefon: (+49) 2623 / 92 499-0
 Telefax: (+49) 2623 / 92 499-99

 info@hoggi.de

www.hoggi.de