

---

# HOGGI<sup>®</sup>



## SHERPA Ersatzteilkatalog

---

de

---

# Index

---

<b>1</b>	<b>Modellidentifikation</b>	<b>4-5</b>
1.1	Seriennummer	4
1.2	Rahmenbreite / Sitzbreite	5
<b>2</b>	<b>Ersatzteile</b>	<b>6-95</b>
2.1	Fahrgestellrahmen	6
2.2	Kanteleinheit	7
2.3	Riegeleinheit	8
2.4	System-Sitzrahmen	9
2.5	Sitzblech	10
2.6	Abduktionskeil abschwenkbar und abnehmbar	11-12
2.7	Präzisions-Trapezadapter	13
2.8	Sitzerhöhung	14
2.9	Oberschenkelführung	15
2.10	Oberschenkelführung für Säulenarmlehnen	16
2.11	Systemrückenrahmen mit Physiologischem Drehpunkt	17
2.12	Universal-Rückenrahmen	18
2.13	Rückengelenk für Sitzschalen	19
2.14	Rückengelenk für Systemrückenrahmen mit Phy. Drehpunkt	20
2.15	Auslösung der Rückenwinkelverstellung über Bowdenzug und Auslösehebel	21
2.16	Rückenführung mit Längenausgleich	22
2.17	Rückenbleche	23
2.18	Konsole mit universal Kopfstützenhalter	24
2.19	Kopfstütze mit Polster	25
2.20	Sitzkissen und Rückenkissen	26
2.21	Kippverstellung	27-28
2.22	Schiebegriffe	29
2.23	Schiebebügel	30
2.24	Beckengurtführungen	31
2.25	Antriebsräder 12" und 16"	32
2.26	Antriebsräder 22" und 24"	33
2.27	Kniehebelbremsen für 12" und 16"	34
2.28	Kniehebelbremsen für 22" und 24"	35
2.29	HOGGI light Sport-Bremsen für 22" und 24"	36
2.30	Sturzadapter für 22" und 24"	37
2.31	Lenkräder	38
2.32	Aluminium-Lenkabel	39
2.33	Kunststoff-Lenkabel	40
2.34	Antriebsräder mit Trommelbremse 12" und 16"	41
2.35	Antriebsräder mit Trommelbremse 22" und 24"	42
2.36	Bauteile Trommelbremse	43
2.37	Speichenschutz	44
2.38	Radabdeckung	45-46
2.39	Radabdeckung, mit integrierter Bremse	47-48
2.40	Bremse	49-50
2.41	Bremshebel	51
2.42	Radabdeckung mit Armlehne	52-53

# Index

---

2.43 Radabdeckung mit integrierter Bremse und Armlehne	54-55
2.44 Armlehne	56
2.45 Armlehnenhalter	57
2.46 Säulenarmlehnen	58-59
2.47 Armlehnen schwenkbar, winkelverstellbar	60
2.48 Kniewinkeanlage 90°	61
2.49 Kniewinkeanlage winkelverstellbar 85°-160°	62-63
2.50 Einzel-Fußstützen-Kniewinkeanlage winkelverstellbar 85-160°	64-65
2.51 Fußbretthalter	66
2.52 Fußbretthalter mit Verriegelung	67
2.53 Fußbretthalter für Einzelfußstützen	68
2.54 Wadenpolster	69
2.55 Fußbrett Varianten	70
2.56 Vario Fußstützanlage 80°	71-72
2.57 Fußbrettsatz	73
2.58 Fußbrettsatz winkelverstellbar und hochklappbar	74-75
2.59 Fußbrettsatz durchgehend	76-77
2.60 Hoch- und wegschwenkbare Einzelfußstützen	78-79
2.61 Kniewinkelaufnahme	80
2.62 Transportsicherung	81
2.63 Kraftknoten (AMF-Bruns)	82
2.64 Kippschutz	83-84
2.65 Kippschutz mit Ankipphilfe	85-86
2.66 Thoraxpelotten	87
2.67 MDP Thoraxpelotten	88
2.68 Pelottenhalter fix	89
2.69 Pelottenhalter	90
2.70 Container für Zusatzgeräte	91-92
2.71 Therapietisch	93
2.72 Klemmeinheit	94
2.73 Material für Systemprofile	95



## Hinweise für das Service-Personal!

Die Nutensteine können an beliebiger Stelle in die Profilvernut eingesetzt werden. Achten Sie darauf, dass die Nutensteine gerade in der Nut liegen.

Ziehen Sie die Schrauben zur Befestigung der Nutensteine in den Systemprofilen mit einem maximalen Drehmoment von **10 Nm** fest.

# 1 - Modellidentifikation

## 1 Modellidentifikation

Bitte bei Ersatzteilbestellungen folgende Grundinformationen angeben:

### 1.1 Seriennummer

(siehe Typenschild Aufkleber auf der Hinterachse)

### 1.2 Rahmenbreite / Sitzbreite

(siehe Typenschild Aufkleber auf der Hinterachse)



Artikelnummer  
SB=Sitzbreite / XXX=Farbcode

Seriennummer

CE-Kennzeichnung

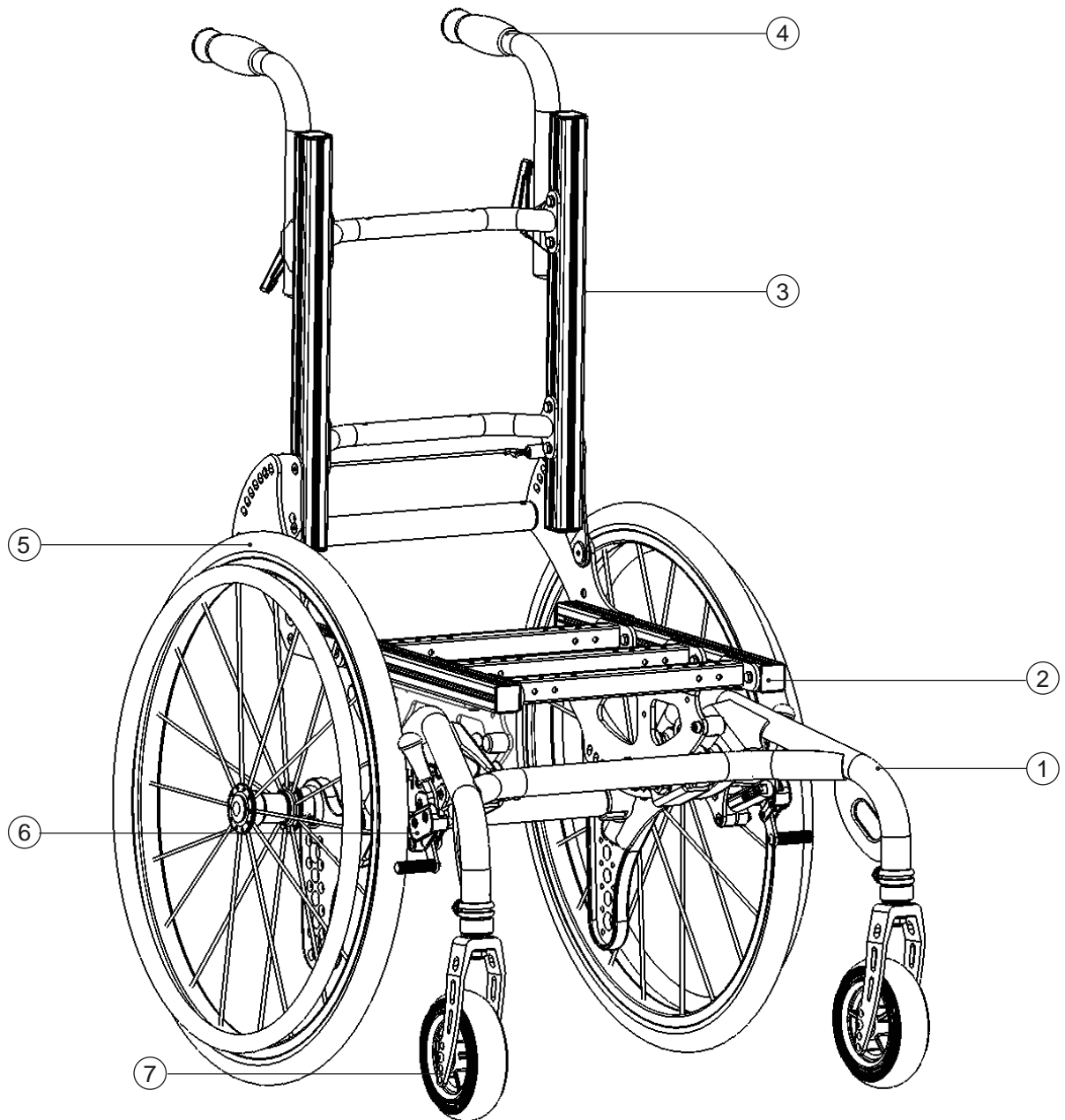
Typenbezeichnung /  
Produktname

Maximale Zuladung

Hersteller

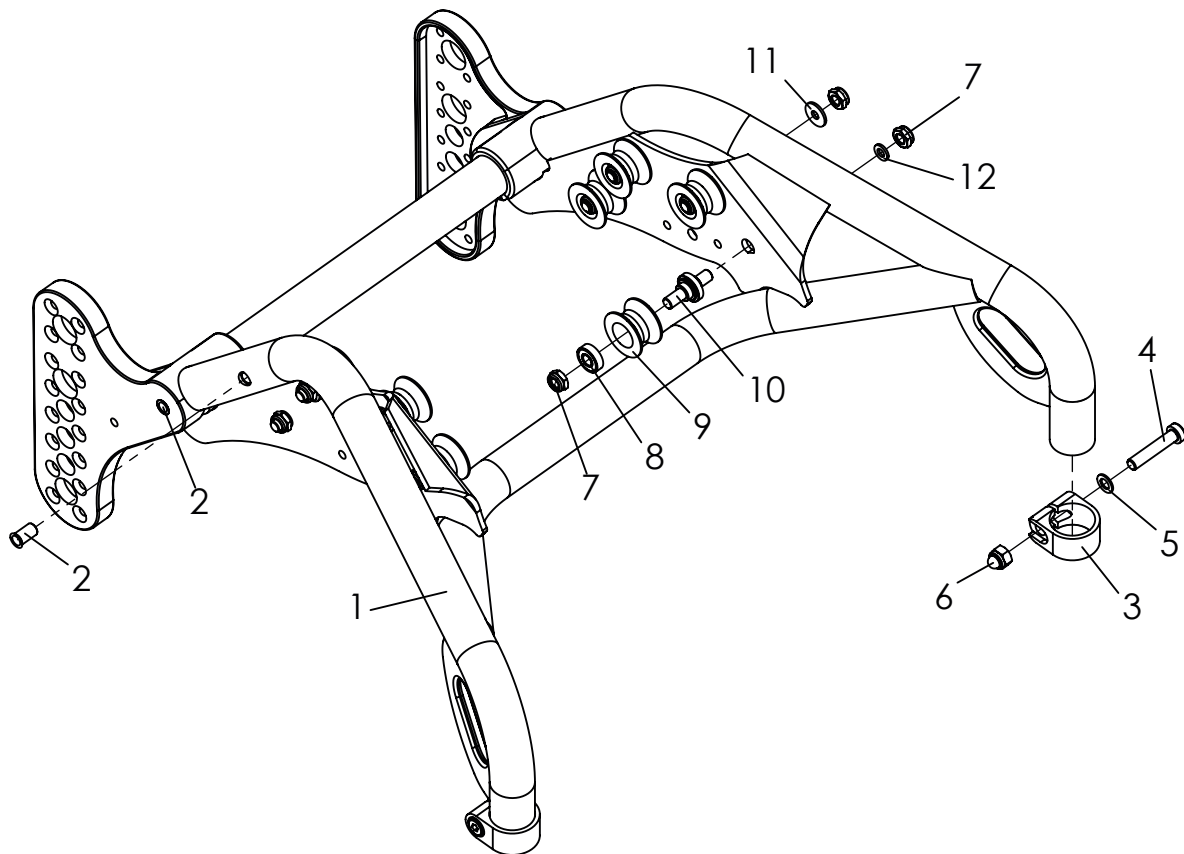
Herstellungsort

Herstellungsjahr



Pos	Artikelbezeichnung	ab Seite
1	Fahrgestellrahmen	6
2	Sitzrahmen	9
3	Rückenrahmen	17
4	Schiebeeinheit	29
5	Antriebsräder	32
6	Kniehebelbremse	34
7	Lenkräder	38

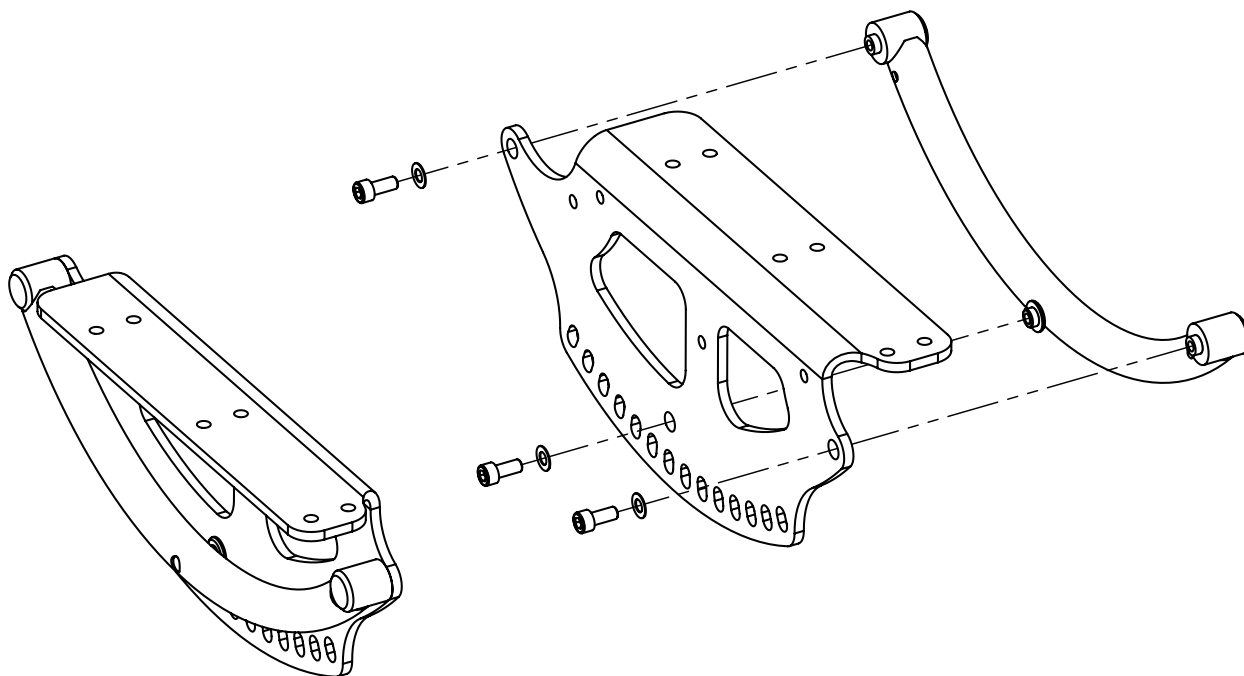
# SHERPA Zubehör



Pos	Artikelnummer	Artikelbezeichnung	Menge	ME
<b>1-6</b>	<b>3006-11SBE-000</b>	<b>Fahrgestellrahmen, komplett in Rahmenfarbe</b>	<b>1</b>	<b>Set</b>
1	3006-11SB	Fahrgestellrahmen	1	St
2	1049-0061	EinnietmutterM6	4	St
<b>3-6</b>	<b>3006-1118E</b>	<b>Klemme Lenkgabelaufnahme M8 schwarz mit Verschraubung</b>	<b>2</b>	<b>St</b>
3	3006-1118-007	Klemme Lenkgabelaufnahme M8	1	St
4	1059-0011	Stützscheibe 8x14x1,2	1	St
5	1022-0840	Zylinderschraube M8x40	1	St
6	1044-0008	Sechskanutmutter selbstsichernd M8	1	St
<b>7-12</b>	<b>3006-1141E</b>	<b>Tragrollen-Set, komplett</b>	<b>1</b>	<b>Set</b>
7	1042-0008	Sechskantmutter selbstsichernd M8	16	St
8	1090-0001	Rillenkugellager 619-8 ZZ D19xd8x6	8	St
9	3006-1141	Tragrolle	8	St
10	3006-1142	Achse Tragrolle	8	St
11	1055-0008	Scheibe A8,4	4	St
12	1051-0008	Scheibe A8,4	4	St

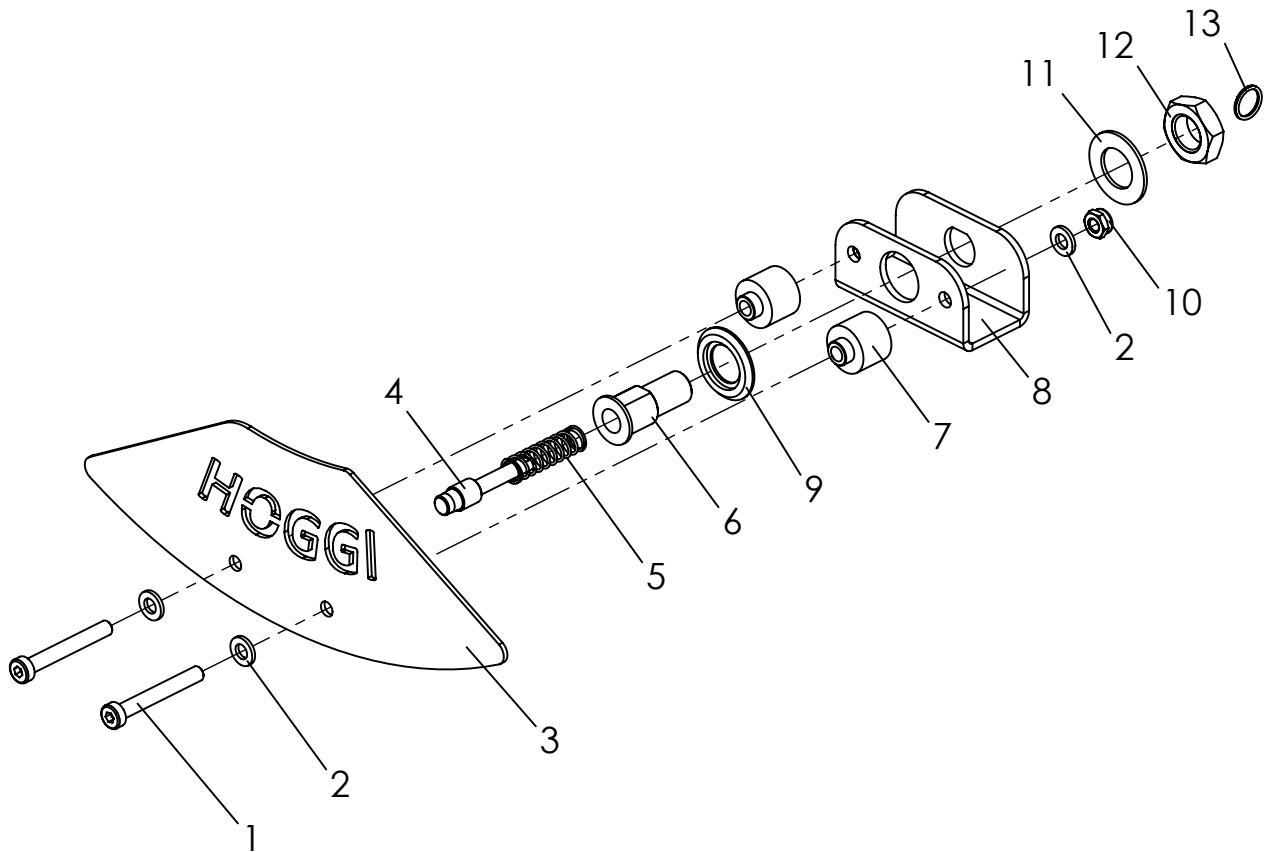
# SHERPA Zubehör

---



Pos	Artikelnummer	Artikelbezeichnung	Menge	ME
<b>1-5</b>	<b>3006-1500E</b>	<b>Kanteleinheit, komplett</b>	<b>1</b>	<b>Set</b>
1	3006-1511-015	Sitzrahmenträger links feinstruktur schwarz	1	St
2	3006-1521-015	Sitzrahmenträger rechts feinstruktur schwarz	1	St
3	1021-0616	Zylinderschraube M6x16	6	St
4	1052-0006	Federscheibe B6	6	St
5	3006-1570-015	Kantelkufe SK feinstruktur schwarz	2	St

# SHERPA Zubehör

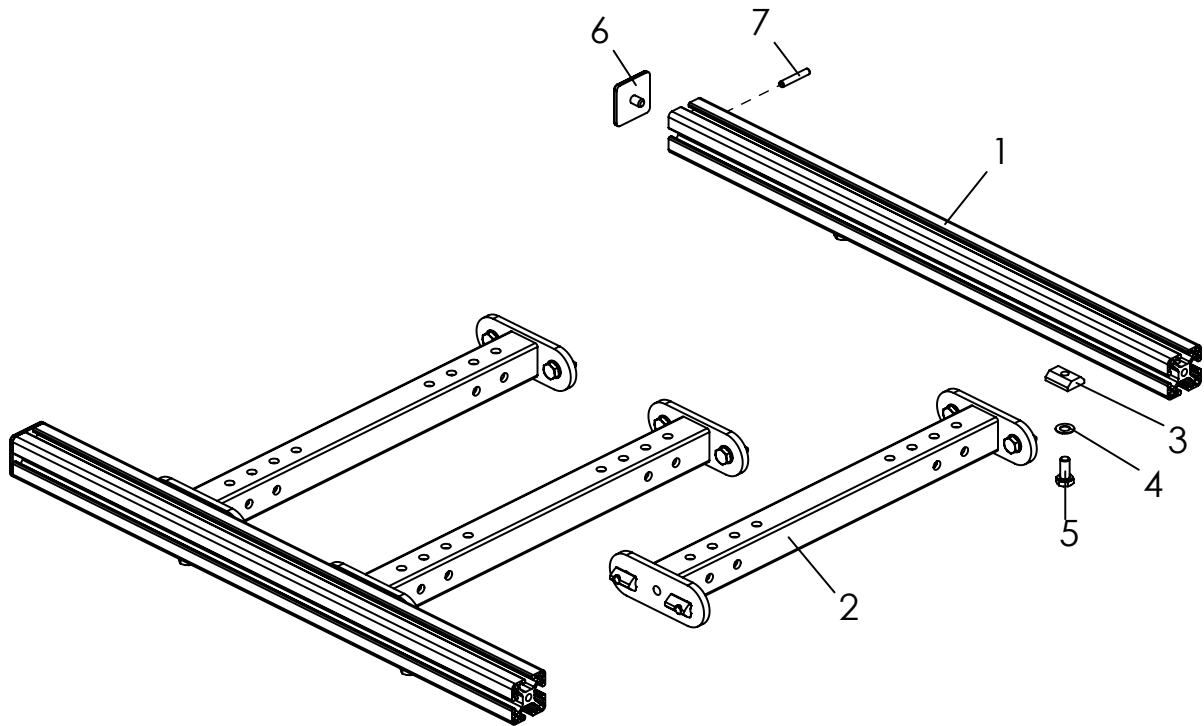


Pos	Artikelnummer	Artikelbezeichnung	Menge	ME
<b>1-13</b>	<b>3006-1560E</b>	<b>Riegeleinheit, komplett</b>	<b>1</b>	<b>Paar</b>
1	1022-0645	Zylinderschraube M6x45	4	St
2	1051-0006	Scheibe A6,4	8	St
3	3006-1151-051	Blende HOGGI links Chrome Premium	1	St
	3006-1152-051	Blende HOGGI rechts Chrome Premium	1	St
4	3240-2422	Riegel	2	St
5	1131-0070	Druckfeder D-162 1,0x9,0x36x9,5	2	St
6	3246-1145	Riegelgehäuse	2	St
7	3006-1731	Buchse 20x6x20	4	St
8	3006-1562	Halter Riegelgehäuse	2	St
9	3248-3013	Anlaufscheibe	2	St
10	1042-0006	Sechskantmutter selbstsichernd M6	4	St
11	1052-0016	Federscheibe B16	2	St
12	1040-0016	Sechskantmutter BM 16 x 1.5 (Feingewinde)	2	St
13	1129-0036	Schlüsselring SP 16x1,6	2	St



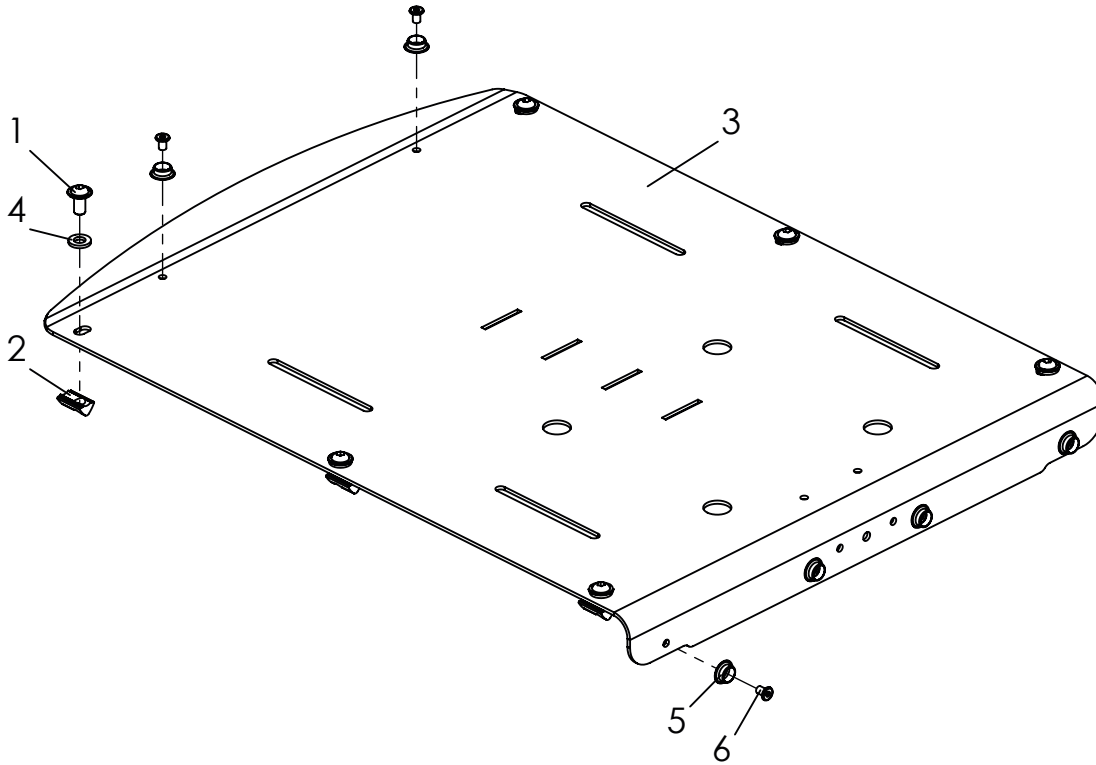
# SHERPA Zubehör

---



Pos	Artikelnummer	Artikelbezeichnung	Menge	ME
<b>1-6</b>	<b>3006-21SBE</b>	<b>System-Sitzrahmen inkl. 2 Sitzprofilen, Länge angeben</b>	<b>1</b>	<b>Set</b>
1	3006-2436	Sitz-Profillänge 40 cm (ca. Sitztiefe 29-39 cm)	2	St
	3006-2437	Sitz-Profillänge 45 cm (ca. Sitztiefe 34-44 cm)	2	St
	3006-2438	Sitz-Profillänge 50 cm (ca. Sitztiefe 39-49 cm)	2	St
	3006-2439	Sitz-Profillänge 55 cm (ca. Sitztiefe 44-54 cm)	2	St
<b>2</b>	<b>3006-28SBE</b>	<b>Querstrebe System-Sitzrahmen mit Verbindungselementen</b>	<b>3</b>	<b>St</b>
3	1049-0074	Nutenstein verschiebbar (15x20) M6 verzinkt	4	St
4	1052-0006	Federscheibe B6	4	Set
5	1011-0614	Sechskantschraube M6x14	4	St
6	1149-0004	Abdeckkappe für Systemprofil, 30x30	2	St
7	1070-0424	Spannstift 4x24	2	St

# SHERPA Zubehör

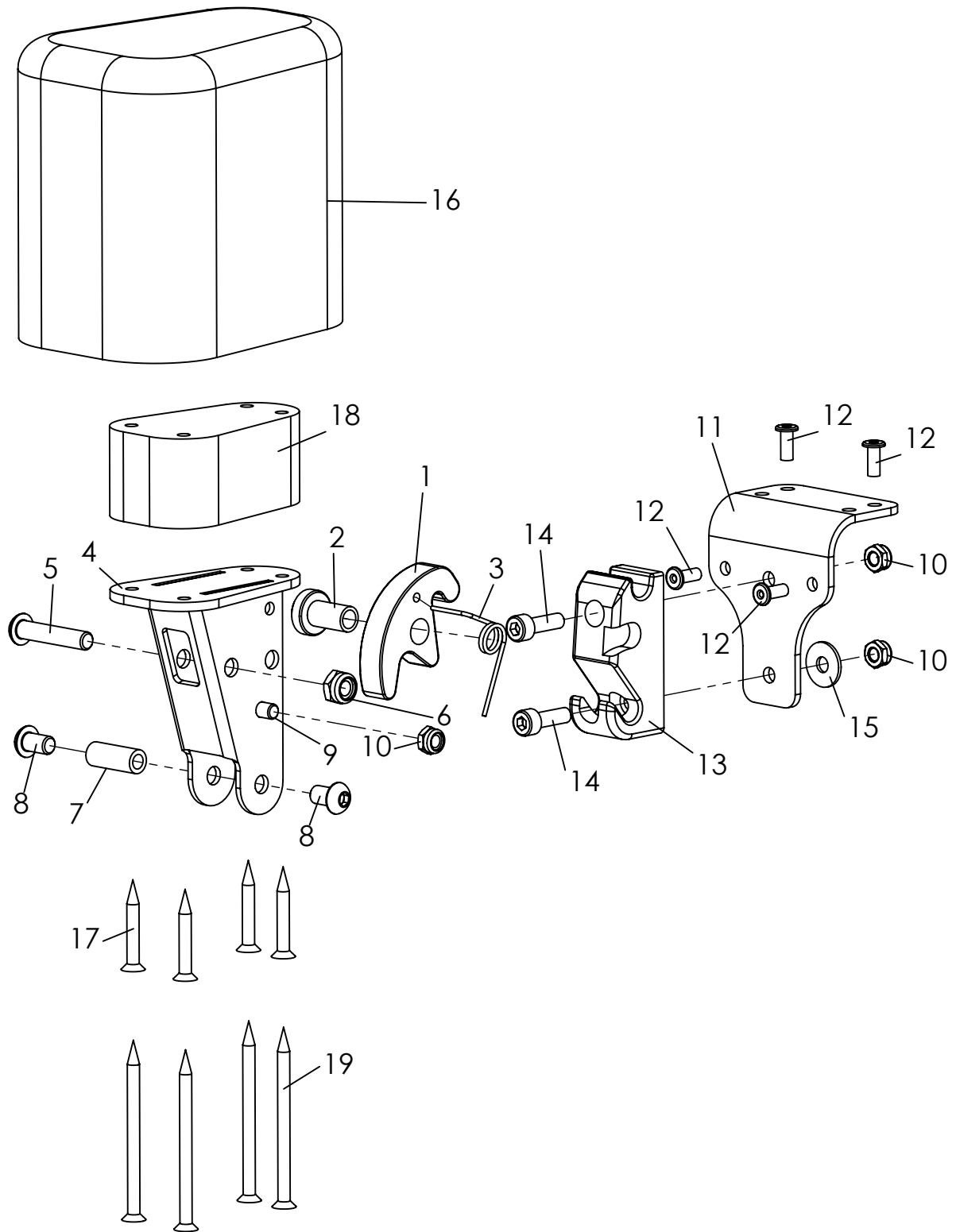


Pos	Artikelnummer	Artikelbezeichnung	Menge	ME
<b>1-4</b>	<b>3007-24SB-015</b>	<b>Sitzblech</b>	<b>1</b>	<b>Set</b>
1	1030-0612	Linsen-Flanschkopfschraube M6x12	6	St
2	1049-0072	Nutenstein 6 ST M6 für Systemprofil	6	St
3	3006-25SB-015	Sitzblech feinstruktur schwarz	1	St
4	1052-0006	Federscheibe B6 verz DIN/ISO 137 B6	6	St
5*	1533-0005	Druckknopf	6	St
6*	1061-0406	Blindniet F4x6	6	St

\* Nur bei Verwendung von Hoggi Sitzkissen.

# SHERPA Zubehör

---

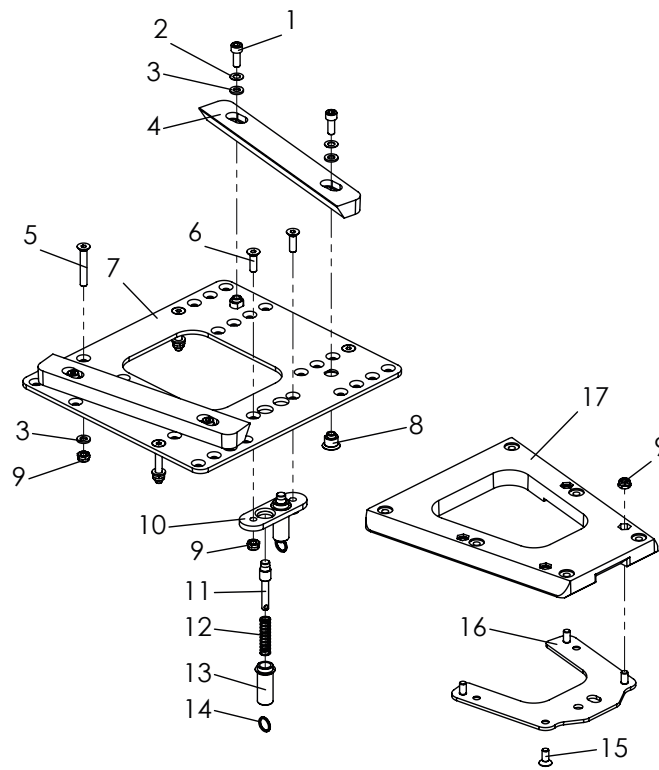


# SHERPA Zubehör

---

Pos	Artikelnummer	Artikelbezeichnung	Menge	ME
<b>1-17</b>	<b>3231-7800</b>	<b>Abduktionskeil Gr. 1 abschwenkbar und abnehmbar, ohne Bezug</b>	<b>1</b>	<b>St</b>
	<b>3231-7900</b>	<b>Abduktionskeil Gr. 2 abschwenkbar und abnehmbar, ohne Bezug</b>	<b>1</b>	<b>St</b>
	<b>3233-7800</b>	<b>Abduktionskeil Gr. 3 abschwenkbar und abnehmbar, ohne Bezug</b>	<b>1</b>	<b>St</b>
1	3231-7841	Arretierhaken	1	St
2	3231-7842	Lager Arretierhaken	1	St
3	3231-7843	Schenkelfeder 1,25 x 9,25 x 2,25	1	St
4	3231-7820-032	A-Keil-Träger, stumpf matt schwarz	1	St
5	1029-0630	Linsenschraube M6x30	1	St
6	1042-0006	Sechskantmutter selbstsichernd M6	1	St
7	1114-0067	Buchse verz 8xM6x20	1	St
8	1030-0608	Linsen-Flanschkopfschraube M6x8	2	St
9	1021-0508	Zylinderschraube M5x8	1	St
10	1042-0005	Sechskantmutter selbstsichernd M5	3	St
11	3231-7831-032	Basisblech A-Keilaufnahme schwarz stumpf matt	1	St
12	1062-0410	Blindniet F4x10	4	St
13	3231-7832	Arretierstück A-Keilaufnahme	1	St
14	1021-0516	Zylinderschraube M5x16	2	St
15	1055-0005	Scheibe A5,3	1	St
16	3201-7810	Holzkeil Gr. 1 mit PU-Schaum	1	St
	3201-7910	Holzkeil Gr. 2 mit PU-Schaum	1	St
	3203-7810	Holzkeil Gr. 3 mit PU-Schaum	1	St
17	1028-0430	ABC-SPAX-S Senkschraube 4x30	4	St
18	3231-7821_SA-0286/2	Distanzplatte für A-Keil 30 mm	1	St
19	1028-0460	ABC-SPAX-S Senkschraube 4x60	4	St
	3201-7840-346	Überzug für A-Keil Gr. 1 schwarz	1	St
	3201-7940-346	Überzug für A-Keil Gr. 2 schwarz	1	St
	3203-7840-346	Überzug für A-Keil Gr. 3 schwarz	1	St

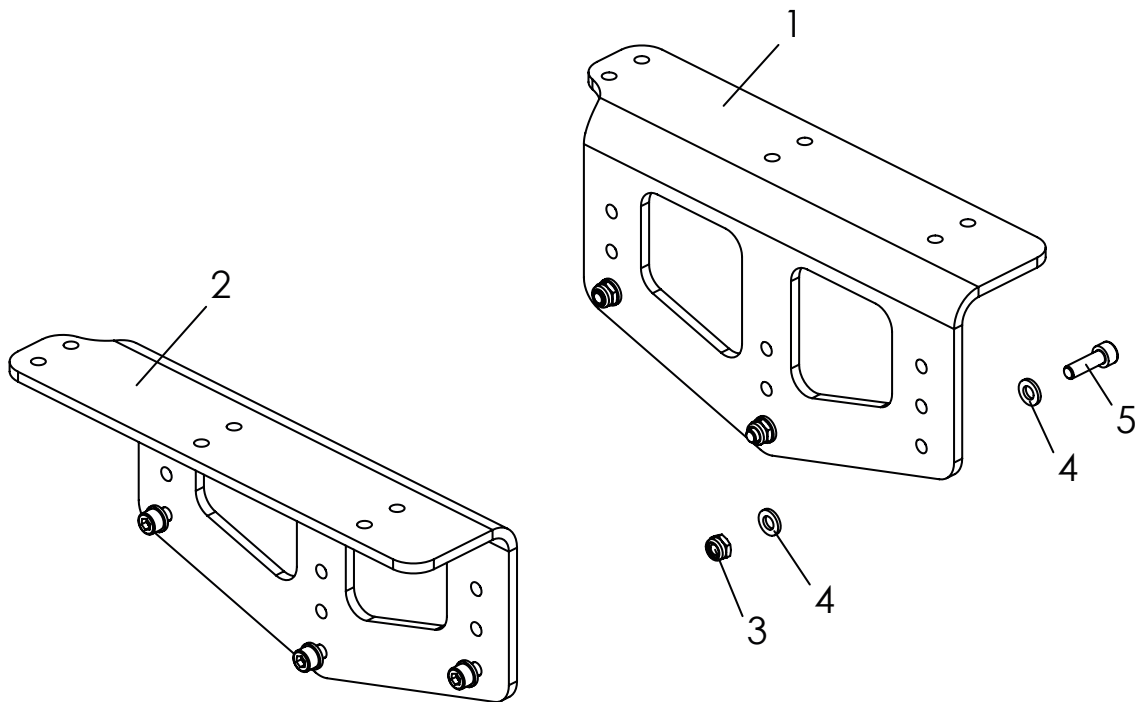
# SHERPA Zubehör



Pos	Artikelnummer	Artikelbezeichnung	Menge ME
<b>1-18</b>	<b>3006-6501</b>	<b>Präzisions-Trapezadapter Gr.1, für SB 36</b>	<b>1 Set</b>
	<b>3006-6502</b>	<b>Präzisions-Trapezadapter Gr.2, für SB 40, 44 und 48</b>	<b>1 Set</b>
1	1022-0616	Zylinderschraube M6x16	4 St
2	1052-0006	Federscheibe B6	4 St
3	1051-0006	Scheibe A6,4	10 St
4	3006-6521-006	Führungsschiene links Gr. 1 hell eloxiert	1 St
	3006-6551-006	Führungsschiene links Gr. 2 hell eloxiert	1 St
	3006-6522-006	Führungsschiene rechts Gr. 1 hell eloxiert	1 St
	3006-6552-006	Führungsschiene rechts Gr. 2 hell eloxiert	1 St
5	1024-0640	Senkschraube M6x40	4 St
6	1024-0620	Senkschraube M6x20	2 St
7	3006-6511-015	Basisblech Trapezadapter Gr.1 feinstruktur schwarz	1 St
	3006-6541-015	Basisblech Trapezadapter Gr.2 feinstruktur schwarz	1 St
8	3006-6523-008	Senkmutter verzinkt	4 St
9	1042-0006	Sechskantmutter selbstsichernd M6	10 St
10	3006-6512-008	Klemmplatte verzinkt	1 St
11	3240-2422	Riegel	2 St
12	1131-0043	Druckfeder D-143F	2 St
13	3006-6513	Riegelgehäuse	2 St
14	1129-0036	Schlüsselring SP 16x1,6	2 St
15	1024-0614	Senkschraube M6x14	4 St
16	3006-6532-008	Fangblech Gr. 1 verzinkt	1 St
	3006-6562-008	Fangblech Gr. 2 verzinkt	1 St
17	3006-6531	Trapez Gr. 1	1 St
	3006-6561	Trapez Gr. 2	1 St
18	1512-0014	PP-Gurt	1 St

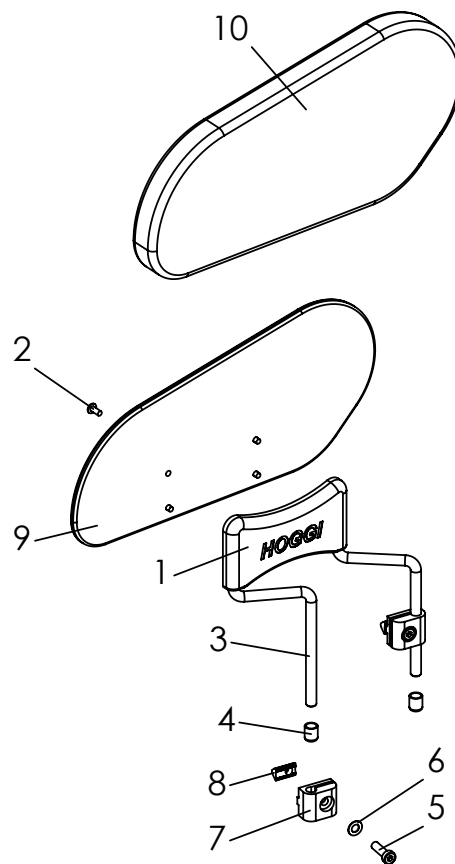
# SHERPA Zubehör

---



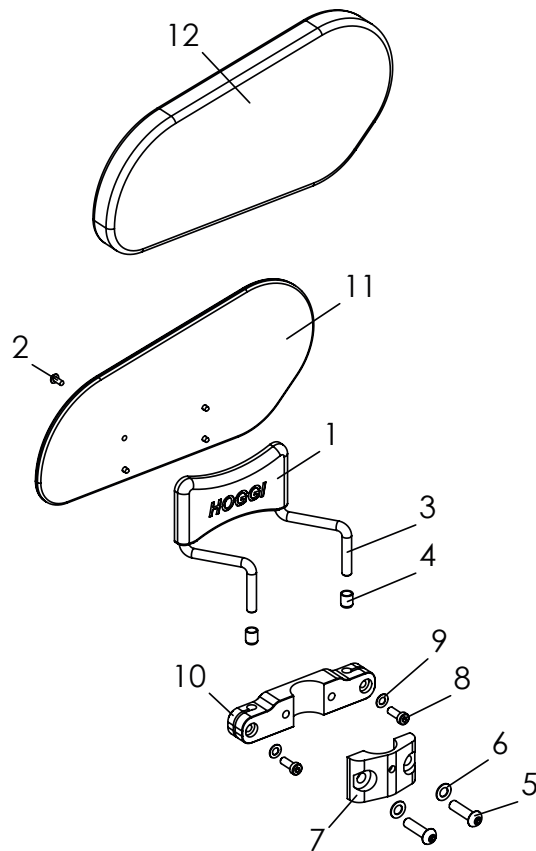
Pos	Artikelnummer	Artikelbezeichnung	Menge ME
<b>1-5</b>	<b>3007-1540</b>	<b>Sitzerhöhung um 2, 4, oder 6 cm</b>	<b>1 Set</b>
1	3006-1541-015	Sitzerhöhung links feinstruktur schwarz	1 St
2	3006-1542-015	Sitzerhöhung rechts feinstruktur schwarz	1 St
3	1042-0006	Sechskantmutter selbstsichernd M6	6 St
4	1051-0006	Scheibe A6,4	12 St
5	1021-0620	Zylinderschraube M6x20	6 St

# SHERPA Zubehör



Pos	Artikelnummer	Artikelbezeichnung	Menge ME
<b>1-9</b>	<b>3007-6801</b>	<b>Oberschenkelführung Gr. 1, 290x140 mm</b>	<b>1 Paar</b>
	<b>3007-6802</b>	<b>Oberschenkelführung Gr. 2, 340x160 mm</b>	<b>1 Paar</b>
	<b>3007-6803</b>	<b>Oberschenkelführung Gr. 3, 390x180 mm</b>	<b>1 Paar</b>
<b>1-8</b>	<b>3007-6809</b>	<b>Teileset für zwei Kunden-Oberschenkelführungen (ohne Pelotten)</b>	<b>1 Set</b>
1	3006-6813	Pelottenträger	2 St
2	1039-0003	Kunststoffschraube LK m Flansch, KS Z verz. 4x12	8 St
3	3006-6812-030	Schwenkhebel Oberschenkelführung	4 St
4	1142-0016	Kappe K 8 PE	2 St
5	1022-0620	Zylinderschraube M6x20	4 St
6	1052-0006	Federscheibe B6	4 St
7	3006-6811-007	Klemmbasis ø8 schwarz eloxiert	4 St
8	1049-0072	Nutenstein 6 ST M6 für Systemprofil	4 St
9	3007-6821	Oberschenkelpelotte links Gr.1	1 St
	3007-6822	Oberschenkelpelotte rechts Gr.1	1 St
	3007-6831	Oberschenkelpelotte links Gr.2	1 St
	3007-6832	Oberschenkelpelotte rechts Gr.2	1 St
	3007-6841	Oberschenkelpelotte links Gr.3	1 St
	3007-6842	Oberschenkelpelotte rechts Gr.3	1 St
10	3007-6850-346	Polster für Oberschenkelführung Gr. 1, schwarz	1 Paar
	3007-6860-346	Polster für Oberschenkelführung Gr. 2, schwarz	1 Paar
	3007-6870-346	Polster für Oberschenkelführung Gr. 3, schwarz	1 Paar

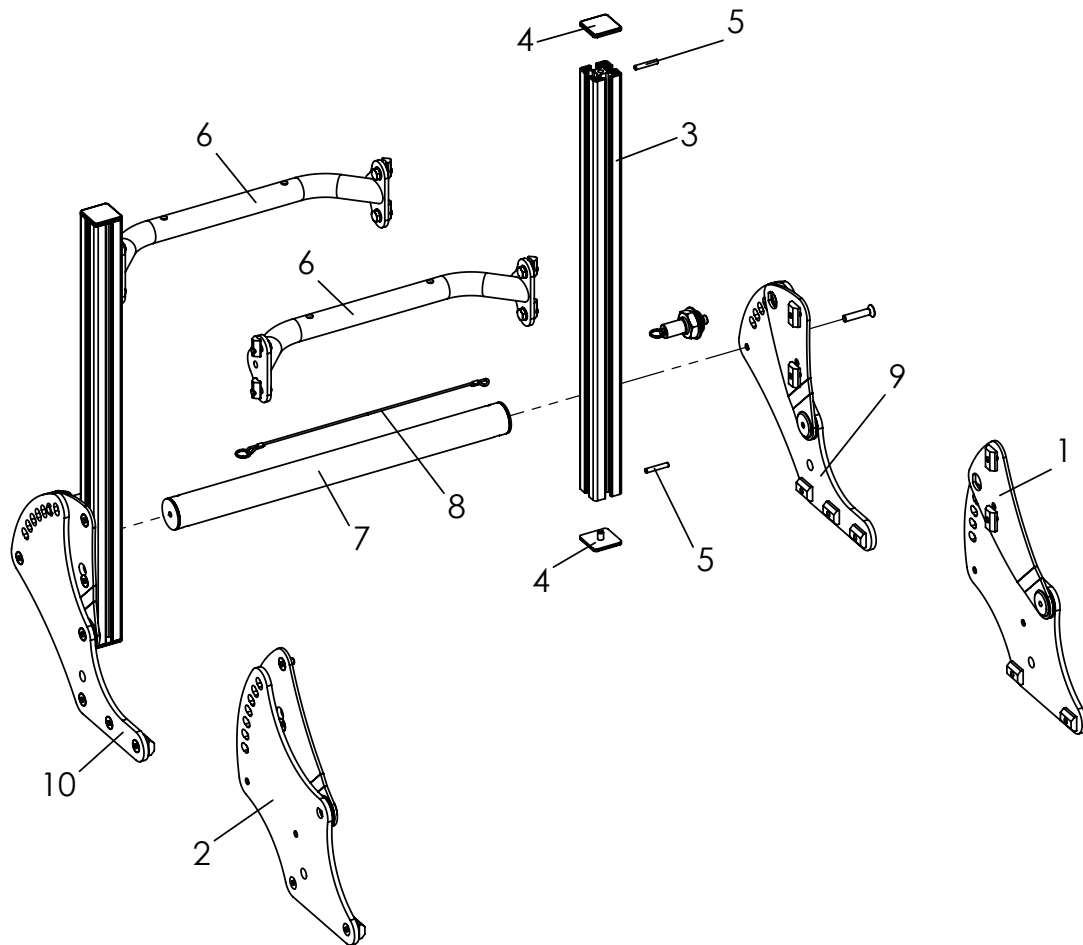
# SHERPA Zubehör



Pos	Artikelnummer	Artikelbezeichnung	Menge ME
1-11	<b>3007-6804</b>	<b>Oberschenkelführung für Säulenarmlehnen, Gr. 1, 290x140 mm</b>	<b>1 Paar</b>
	<b>3007-6805</b>	<b>Oberschenkelführung für Säulenarmlehnen, Gr. 2, 340x160 mm</b>	<b>1 Paar</b>
	<b>3007-6806</b>	<b>Oberschenkelführung für Säulenarmlehnen, Gr. 3, 390x180 mm</b>	<b>1 Paar</b>
1-10	<b>3007-6808</b>	<b>Teileset für zwei Kunden-Oberschenkelführungen an Säulenarmlehnen (ohne Pelotten)</b>	<b>1 Set</b>
1	3006-6813	Pelottenträger	2 St
2	1039-0003	Kunststoffschraube LK m Flansch, KS Z verz. 4x12	8 St
3	3006-6817-033	Schwenkhebel Oberschenkelführung für Säulenarmlehnen	4 St
4	1142-0016	Kappe K 8 PE	2 St
5	1029-00830	Zylinderschraube M6x20	4 St
6	1052-0008	Federscheibe B6	4 St
7	3006-6111-007	Klemmbasis ø8 schwarz eloxiert	4 St
8	1022-0616	Nutenstein 6 ST M6 für Systemprofil	4 St
9	1052-0006	Federscheibe	4 St
10	3006-6816-007	Aufnahme Oberschenkelführung	2 St
11	3007-6821	Oberschenkelpelotte links Gr.1	1 St
	3007-6822	Oberschenkelpelotte rechts Gr.1	1 St
	3007-6831	Oberschenkelpelotte links Gr.2	1 St
	3007-6832	Oberschenkelpelotte rechts Gr.2	1 St
	3007-6841	Oberschenkelpelotte links Gr.3	1 St
	3007-6842	Oberschenkelpelotte rechts Gr.3	1 St
12	3007-6850-346	Polster für Oberschenkelführung Gr. 1, schwarz	1 Paar
	3007-6860-346	Polster für Oberschenkelführung Gr. 2, schwarz	1 Paar
	3007-6870-346	Polster für Oberschenkelführung Gr. 3, schwarz	1 Paar



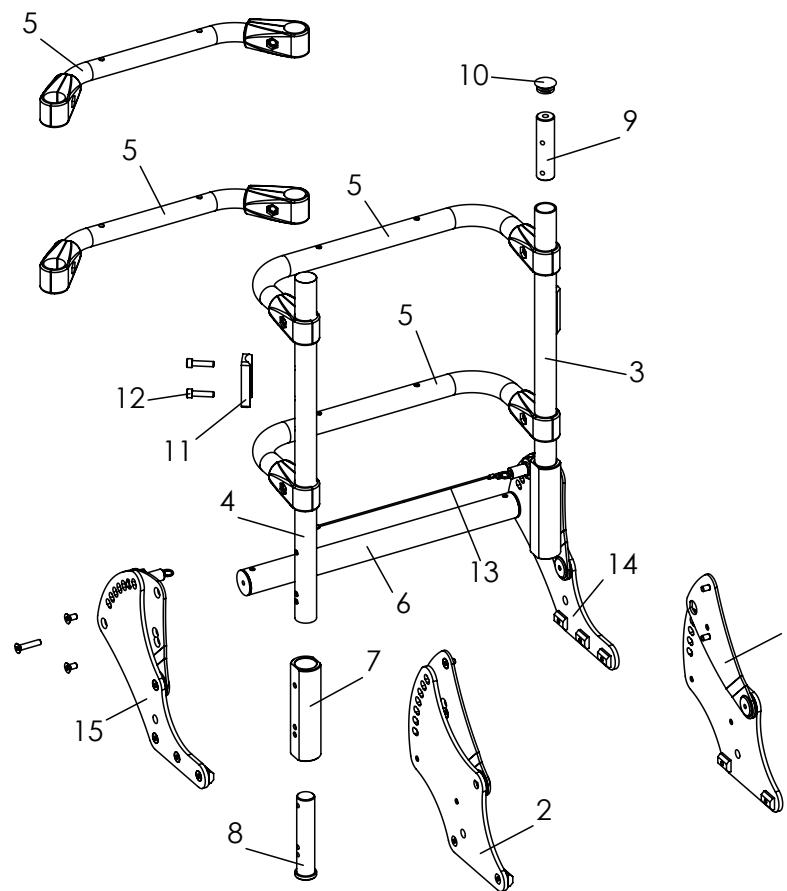
# SHERPA Zubehör



Pos	Artikelnummer	Artikelbezeichnung	Menge	ME
<b>1-8</b>	<b>3006-32SBE</b>	<b>Systemrückenrahmen mit Physiologischem Drehpunkt</b>	<b>1</b>	<b>Set</b>
<b>3-10</b>	<b>3006-33SBE</b>	<b>Systemrückenrahmen für Sitzschale</b>	<b>1</b>	<b>Set</b>
1	3006-3210E	Rückengelenk mit Phy. Drehpunkt, links komplett	1	Set
2	3006-3220E	Rückengelenk mit Phy. Drehpunkt, rechts komplett	1	Set
3	3006-2426	Rücken-Profillänge 40 cm (ca. Rückenhöhe 47-51 cm)	2	St
	3006-2427	Rücken-Profil Länge 45 cm (ca. Rückenhöhe 52-56 cm)	2	St
	3006-2428	Rücken-Profillänge 50 cm (ca. Rückenhöhe 57-61 cm)	2	St
4	1149-0004	Abdeckkappe für Systemprofil, 30x30	4	St
5	1070-0424	Spannstift 4x24	4	St
6	3006-34SBE-015	Querstrebe Systemrücken mit Verbindungselementen	1	St
7	3006-26SBE-015	Querstrebe Rückenbasis mit Verbindungselementen	1	St
8	3006-329X	Auslöseseil Rückenwinkelverstellung, SB32	1	Set
9	3006-3310E	Rückenglenk für Sitzschalen, links komplett	1	Set
10	3006-3320E	Rückenglenk für Sitzschalen, rechts komplett	1	Set

SB =	36	40	44	48	32
X =	2	3	4	5	5
Bei Bestellung bitte passende Zahl angeben!					

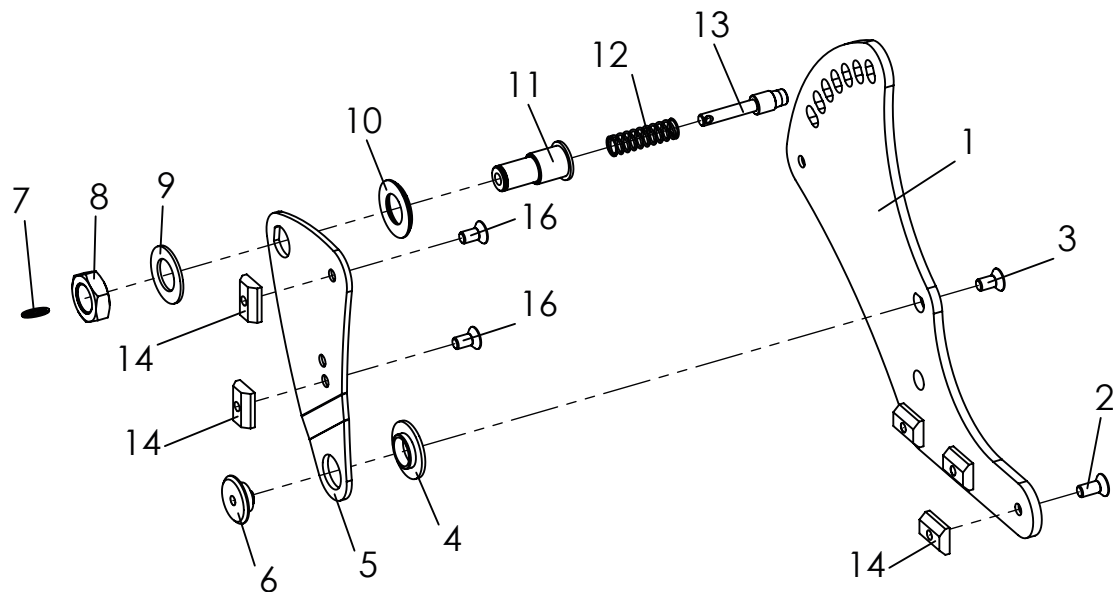
# SHERPA Zubehör



Pos	Artikelnummer	Artikelbezeichnung	Menge	ME
<b>1-13</b>	<b>3006-30SBE</b>	<b>Universal-Rückenrahmen mit Physiologischem Drehpunkt</b>	<b>1</b>	<b>Set</b>
<b>3-15</b>	<b>3006-31SBE</b>	<b>Universal-Rückenrahmen für Sitzschalen</b>	<b>1</b>	<b>Set</b>
1	3006-3210E	Rückengelenk mit Phy. Drehpunkt, links komplett	1	Set
2	3006-3220E	Rückengelenk mit Phy. Drehpunkt, rechts komplett	1	Set
3	3006-3014-007	Rückenrohr standard, 450 links schwarz eloxiert	2	St
4	3006-3015-007	Rückenrohr standard, 450 rechts schwarz eloxiert	2	St
5	3006-37SBE	Querstrebe Universalrücken tief	2	St
6	3006-26SBE-015	Querstrebe Rückenbasis	4	St
7	3006-3012-007	Lagerhülse Rückenrohr schwarz eloxiert	4	St
8	3006-3011	Gewindekloben Rückenrohr	1	St
9	3006-3016	Gewindekloben Klemme Schiebegriff	1	St
10	1141-0009	Lamellenstopfen SFL 25x1-2,5	1	St
11	3006-3017-007	Kehlleiste Klemme Schiebegriff schwarz eloxiert	1	St
12	1021-0625	Zylinderschraube M6x25	1	St
13	3006-329X	Auslösesseil Rückenwinkelverstellung	1	St
14	3006-3310E	Rückenglenk für Sitzschalen, links komplett	1	Set
15	3006-3320E	Rückenglenk für Sitzschalen, rechts komplett	1	Set

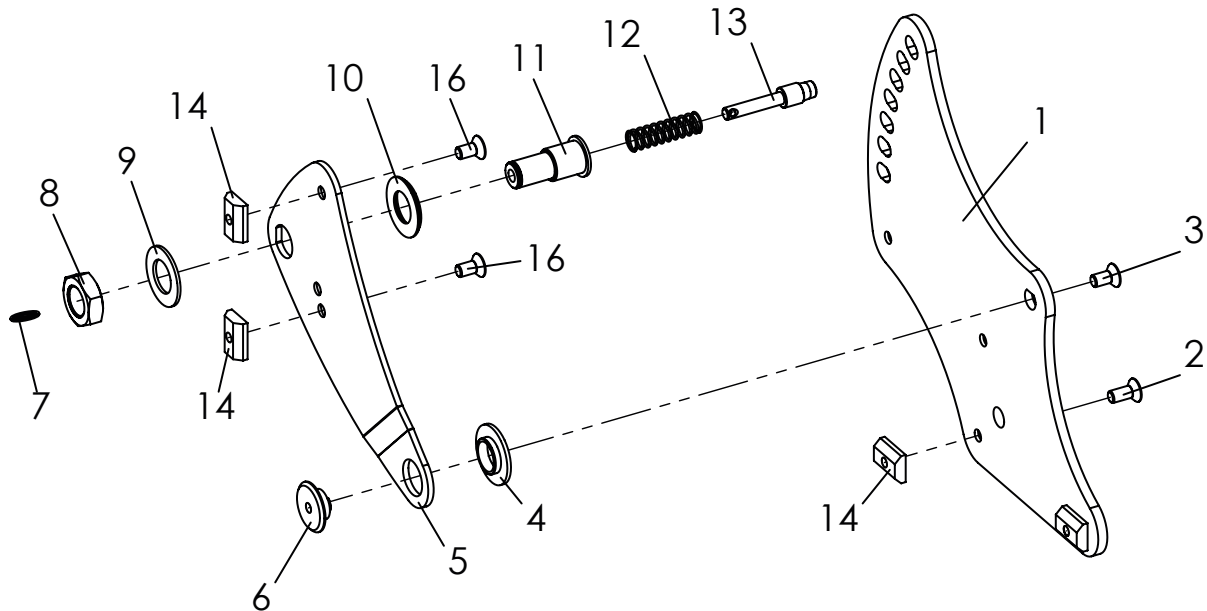
SB =	36	40	44	48	32
X =	2	3	4	5	5
Bei Bestellung bitte passende Zahl angeben!					

# SHERPA Zubehör



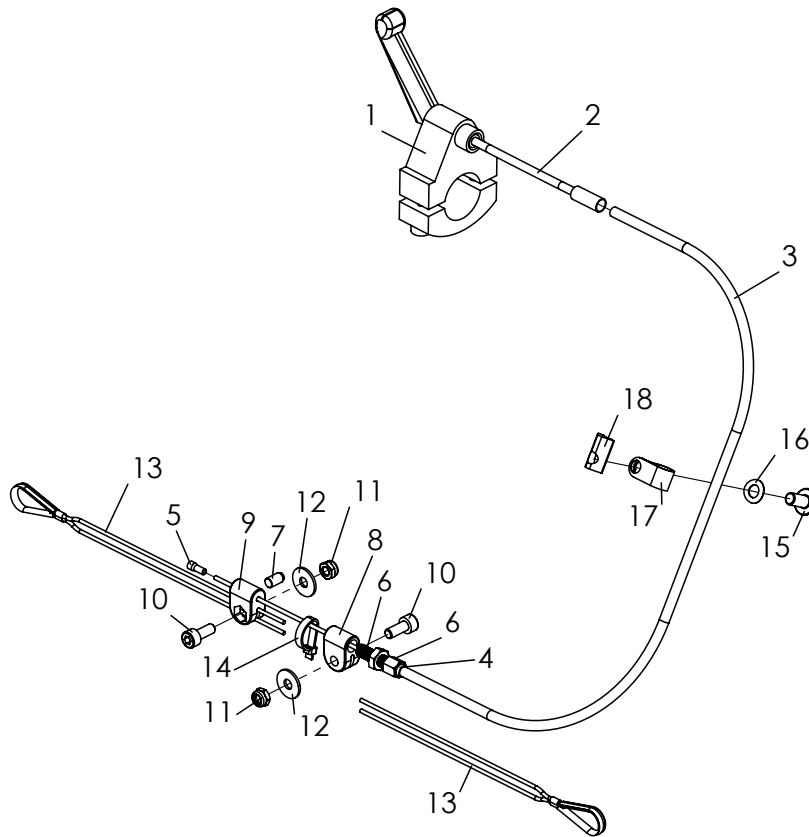
Pos	Artikelnummer	Artikelbezeichnung	Menge	ME
<b>1-16</b>	<b>3006-3310E</b>	<b>Rückenglenk für Sitzschalen, links komplett</b>	<b>1</b>	<b>Set</b>
	<b>3006-3320E</b>	<b>Rückenglenk für Sitzschalen, rechts komplett</b>	<b>1</b>	<b>Set</b>
1	3006-2012-015	Rückenlager kurz links feinstruktur schwarz	1	St
	3006-2022-015	Rückenlager kurz rechts feinstruktur schwarz	1	St
2	1024-5002	Senkschraube M6x14 mit Klemm-tight	6	St
3	1024-0612	Senkschraube M6x12	2	St
4	3245-2613	Bundbuchse	2	St
5	3006-3212-015	Rückengelenkplatte kurz, links	1	St
	3006-3222-015	Rückengelenkplatte kurz, rechts	1	St
6	3245-2614	Lagerachse Rückenlehne schwarz eloxiert	2	St
7	1129-0036	Schlüsselring SP 16x1,6	2	St
8	1040-0016	Sechskantmutter BM 16 x 1.5 (Feingewinde)	2	St
9	1052-0016	Federscheibe B16	2	St
10	3248-3013	Anlaufscheibe	2	St
11	3246-1145	Riegelgehäuse	2	St
12	1131-0070	Druckfeder D-162 1,0x9,0x36x9,5	2	St
13	3240-2422	Riegel	2	St
14	1049-0074	Nutenstein verschiebbar (15x20) M6 verzinkt	5	St
15	3278-1259	Isolierhülse CA801/5A schwarz	2	St
16	1024-5001	Senkschraube M6x12 mit Klemm-tight	4	St

# SHERPA Zubehör



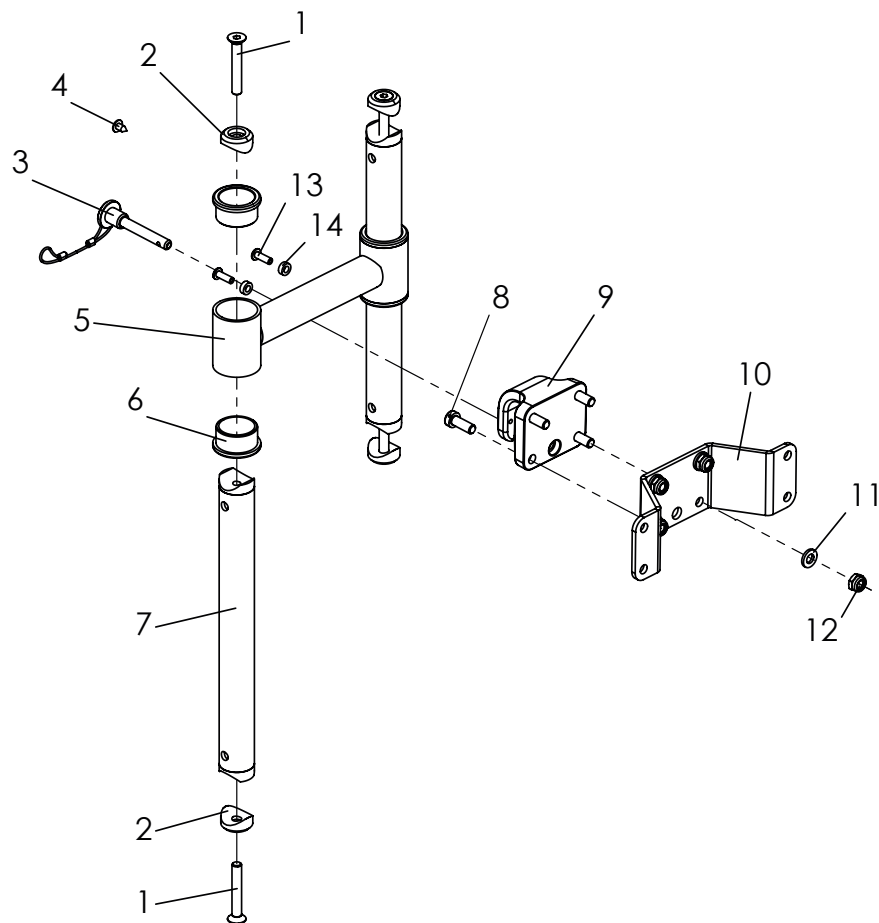
Pos	Artikelnummer	Artikelbezeichnung	Menge	ME
1-16	<b>3006-3210E</b>	<b>Rückengelenk für Systemrückenrahmen mit Phy. Drehpunkt, links komplett</b>	<b>1</b>	<b>Set</b>
	<b>3006-3220E</b>	<b>Rückengelenk für Systemrückenrahmen mit Phy. Drehpunkt, rechts komplett</b>	<b>1</b>	<b>Set</b>
1	3006-2011-015	Rückenlager links für Phys. Drehpunkt	1	St
	3006-2021-015	Rückenlager rechts für Phys. Drehpunkt	1	St
2	1024-5002	Senkschraube M6x14 mit Klemm-tight	6	St
3	1024-0612	Senkschraube M6x12	2	St
4	3245-2613	Bundbuchse	2	St
5	3006-3212-015	Rückengelenkplatte kurz, links	1	St
	3006-3222-015	Rückengelenkplatte kurz, rechts	1	St
6	3245-2614	Lagerachse Rückenlehne schwarz eloxiert	2	St
7	1129-0036	Schlüsselring SP 16x1,6	2	St
8	1040-0016	Sechskantmutter BM 16 x 1.5 (Feingewinde)	2	St
9	1052-0016	Federscheibe B16	2	St
10	3248-3013	Anlaufscheibe	2	St
11	3246-1145	Riegelgehäuse	2	St
12	1131-0070	Druckfeder D-162 1,0x9,0x36x9,5	2	St
13	3240-2422	Riegel	2	St
14	1049-0074	Nutenstein verschiebbar (15x20) M6 verzinkt	5	St
15	3278-1259	Isolierhülse CA801/5A schwarz	2	St
16	1024-5001	Senkschraube M6x12 mit Klemm-tight	4	St

# SHERPA Zubehör



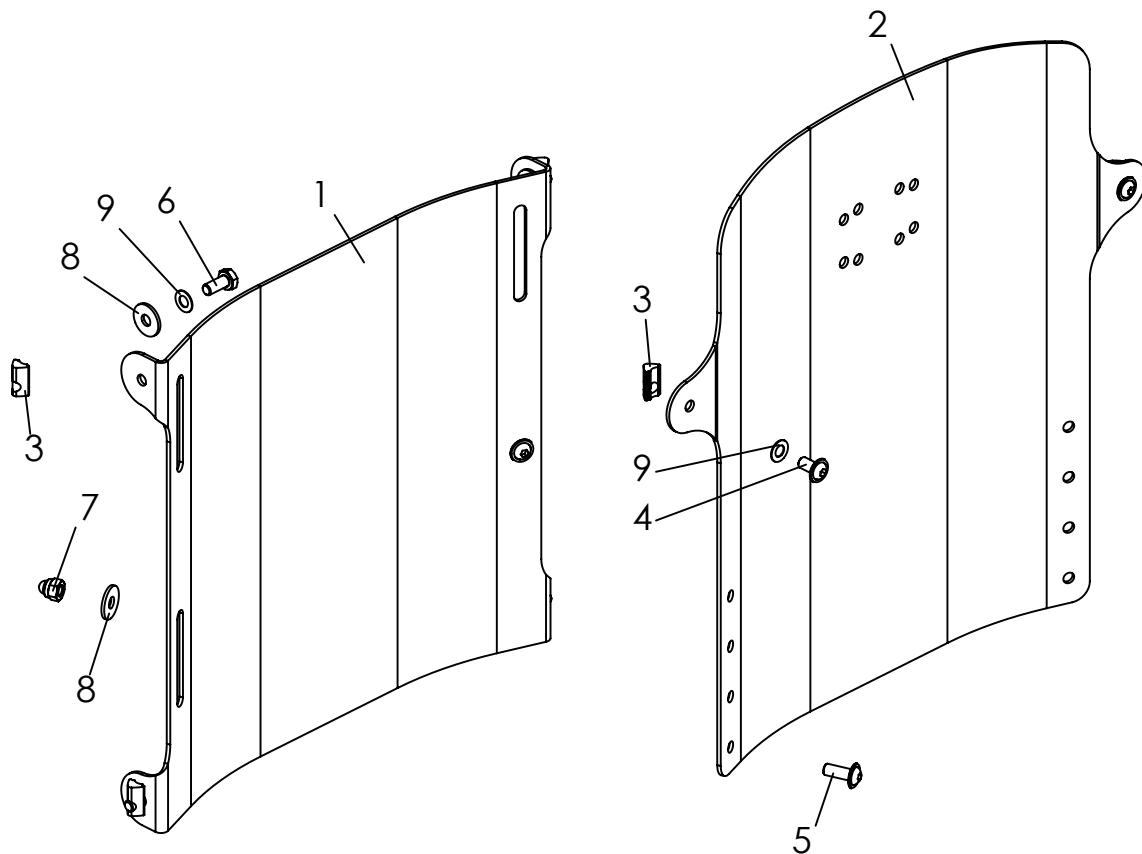
Pos	Artikelnummer	Artikelbezeichnung	Menge	ME
1-18	<b>SA-0432/1</b>	<b>Auslösung der Rückenwinkelverstellung über Bowdenzug und Auslösehebel am Schiebebügel</b>	1	Set
	<b>SA-0432/1</b>	<b>Auslösung der Rückenwinkelverstellung über Bowdenzug und Auslösehebel am Schiebebügel</b>	1	Set
1	1209-0036	Auslösehebel D22	1	St
	1209-0032	Auslösehebel D25	1	St
2	1205-0054	Bowdenzugführung, flexibel	1	St
3-5	1209-0037E	Bowdenzug mit Endkappen für Bowdenzughülle und Bowdenzugkabel	1	St
3	1209-0037	Bowdenzug für Auslösehebel (D22/D25) 1500/2000 Tonne 5x6	1	St
4	1209-0006	Endkappe Messing U-BA-H für Bowdenzughülle	1	St
5	1209-0007	Endkappe Aluminium U-BA-S für Bowdenzugseil	1	St
6	1099-0003	Stellschraube M6x20/30	1	St
7	1099-0004	Schraubnippel FN 1100, D5x8	1	St
8	3243-1931	Bowdenlager	1	St
9	3243-1932	Nippellager	1	St
10	1021-0512	Zylinderschraube M5x12	2	St
11	1042-0005	Sechskantmutter selbstsichernd M5	2	St
12	1055-0005	Scheibe A5,3	2	St
13	1129-1001	Universal-Auslösedrahtseil mit Kausche	2	St
14	1089-0007	Kabelbinder schwarz, 3,3 x 145	1	St
15	1030-0612	Linsen-Flanschkopfschraube M6x12	1	St
16	1052-0006	Federscheibe B6	1	St
17	1149-0003	Bowdenzugführung d 6,4 / 8 mm	1	St
18	1049-0072	Nutenstein 6 ST M6 für Systemprofil	1	St

# SHERPA Zubehör



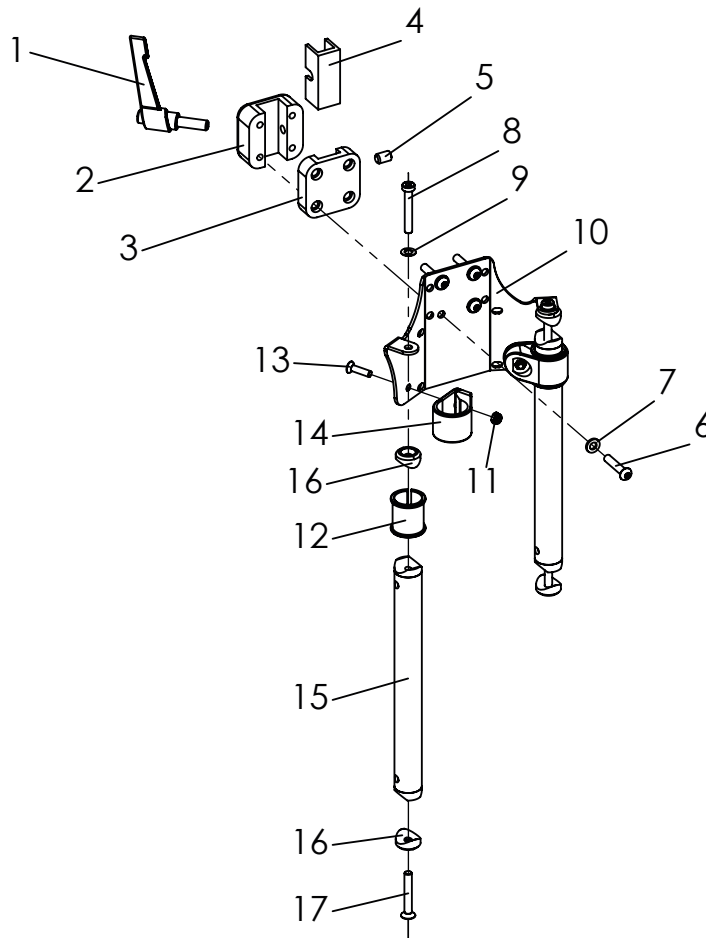
Pos	Artikelnummer	Artikelbezeichnung	Menge ME
<b>1-14</b>	<b>3006-6400</b>	<b>Rückenführung mit Längenausgleich</b>	<b>1 Set</b>
1	1024-0640	Senkschraube M6x40	4 St
2	3251-2163	Kehlscheibe 20x6,2x5	4 St
3	3006-6444	Quickrelease achse mit Feinstseil für Rückenführung	1 St
4	1039-0001	Kunststoffschraube 4x10	1 St
5	3006-6420-015	Gleittraverse SK feinstruktur schwarz	1 St
6	3006-6431	Gleitbuchse	4 St
6	3006-6410-015	Führungssäule SK feinstruktur schwarz	2 St
8	1022-0616	Zylinderschraube M6x16	4 St
9	3006-6443	Traversenfang	1 St
10	3006-6441-015	Rückenadapter feinstruktur schwarz	1 St
11	1051-0006	Scheibe A6,4	4 St
12	1042-0006	Sechskantmutter selbstsichernd M6	4 St
13	1112-0010	Distanzstück PA schwarz 8x4,3x3	2 St
14	1062-0412	Blindniet F4x12	2 St

# SHERPA Zubehör



Pos	Artikelnummer	Artikelbezeichnung	Menge	ME
<b>1-4</b>	<b>3007-36SB-000</b>	<b>Rückenbleche zweiteilig höhenverstellbar, in Rahmenfarbe</b>	<b>1</b>	<b>Set</b>
1	3006-3611	Basis Rückenblech SB 36	1	St
	3006-3621	Basis Rückenblech SB 40	1	St
	3006-3631	Basis Rückenblech SB 44	1	St
	3006-3641	Basis Rückenblech SB 48	1	St
2	3006-3612	Oberteil Rückenblech SB 36	1	St
	3006-3622	Oberteil Rückenblech SB 40	1	St
	3006-3632	Oberteil Rückenblech SB 44	1	St
	3006-3642	Oberteil Rückenblech SB 48	1	St
3	1049-0072	Nutenstein 6 ST M6 für Systemprofil	6	St
4	1030-0612	Linsen-Flanschkopfschraube M6x12	2	St
5	1030-0616	Linsen-Flanschkopfschraube M6x16	2	St
6	1011-0614	Sechskantschraube M6x14	4	St
7	1044-0006	Sechskanthutmutter selbstsichernd M6	2	St
8	1055-0006	Scheibe A6,4	2	St
9	1052-0006	Federscheibe B6	6	St

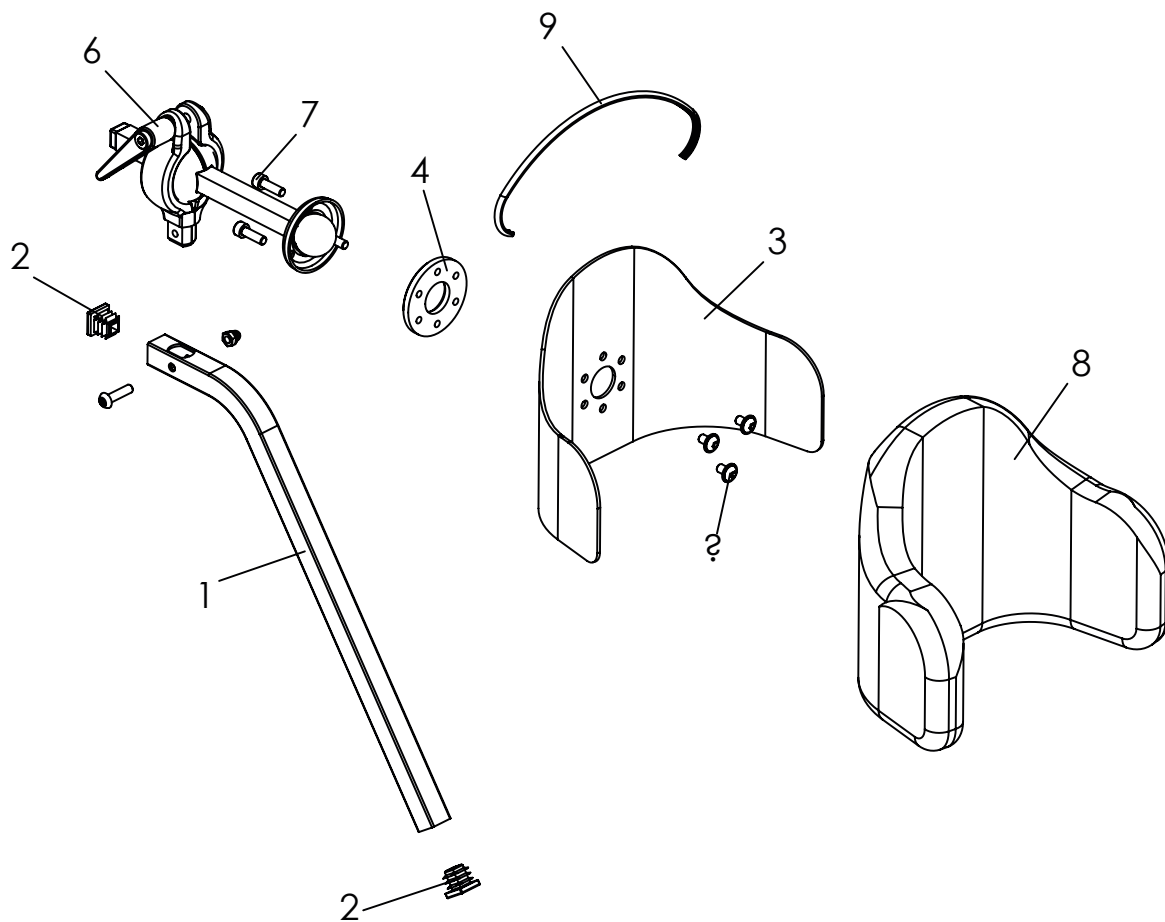
# SHERPA Zubehör



Pos	Artikelnummer	Artikelbezeichnung	Menge	ME
<b>1-18</b>	<b>3006-6601</b>	<b>Konsole mit universal Kopfstützenhalter</b>	<b>1</b>	<b>Set</b>
<b>8-18</b>	<b>3006-6600</b>	<b>Konsole für Kopfstützenhalter (z.B. für STEALTH Kopfstützenhalter)</b>	<b>1</b>	<b>Set</b>
1	1121-0825	Klemmhebel PA schwarz M8x25	1	St
2	3201-3832	Klemmoberteil	1	St
3	3201-3831	Klemmunterteil	1	St
4	3201-3833	Reduzierstück	1	St
5	1031-0812	Gewindestift m ISK und Kegelkuppe M8x12	1	St
6	1029-0630	Linsenschraube M6x30	4	St
7	1051-0006	Scheibe A6,4	4	St
8	1022-0640	Zylinderschraube M6x40	2	St
9	1052-0006	Federscheibe B6	2	St
10	3006-6611	Konsole Kopfstützenhalter	1	St
11	1042-0005	Sechskantmutter selbstsichernd M5	2	St
12	3006-6621	Klemmhülse 25x22x29,5	2	St
13	1024-0520	Senkschraube M5x20	2	St
14	3245-3311	Klemmschelle D25	2	St
15	3006-6410	Führungssäule SK	2	St
16	3251-2163	Kehlscheibe 20x6,2x5	4	St
17	1024-0640	Senkschraube M6x40	2	St



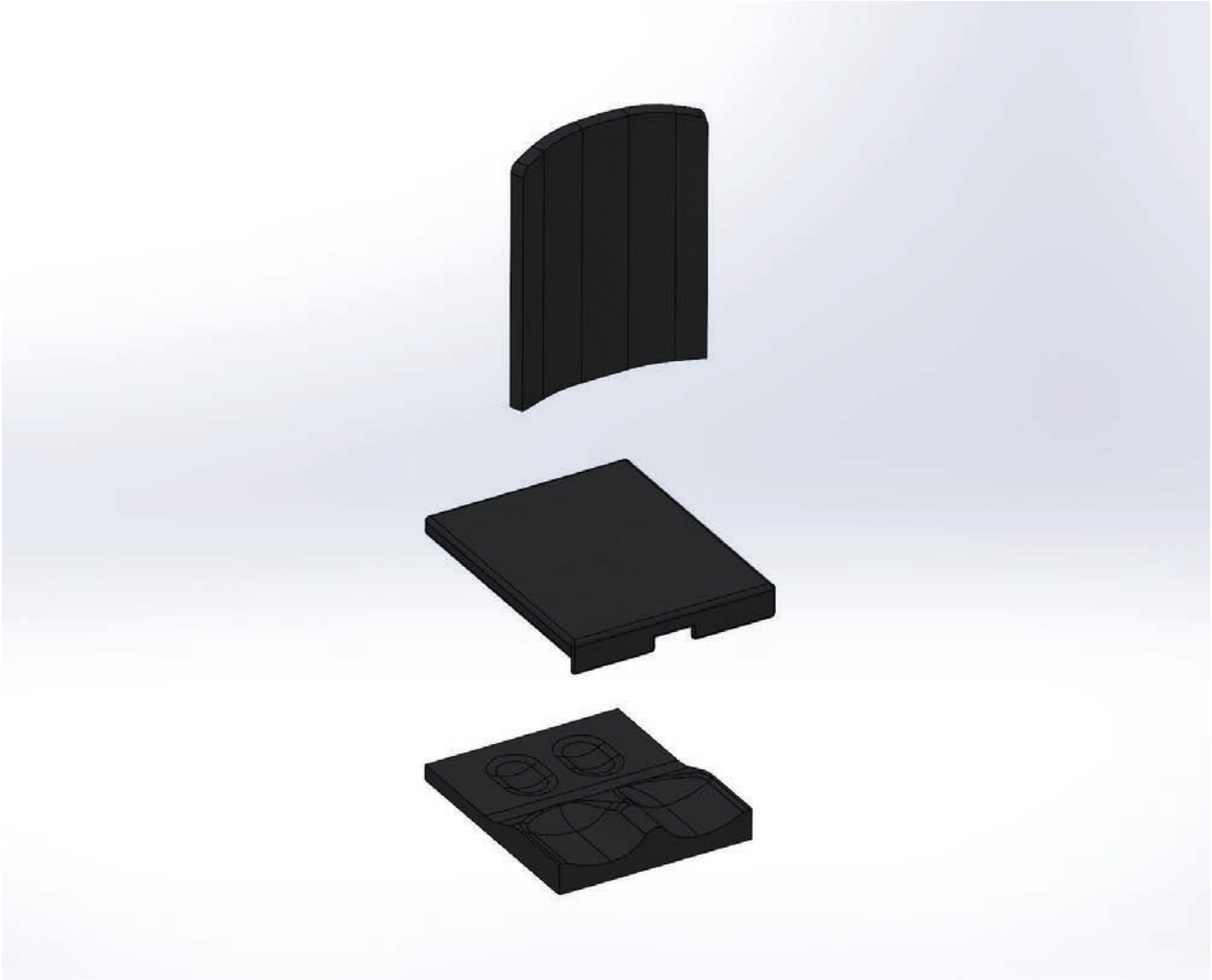
# SHERPA Zubehör



Pos	Artikelnummer	Artikelbezeichnung	Menge	ME
<b>1-9</b>	<b>3007-7800-306</b>	<b>Kopfstütze mit Polster und Montageset</b>	<b>1</b>	<b>St</b>
1	3245-7822-016	Stütze 55° verchromt	1	St
2	1141-0030	Lamellenstopfen	2	St
3	3245-7832	Pelotte	1	St
4	3245-7831-008	Klemmring, verzinkt	1	St
5	1030-0508	Linsen-Flanschkopfschraube M5x8	3	St
6	3245-7810	Kugelkopfklemmung	1	St
7	1021-0516	Zylinderschraube M5x16	3	St
8	3245-7850-306	Kopfstützpolster, schwarz	1	St
9	1144-0001	KS-Profil PVC weich	0,8	m

# SHERPA Zubehör

---

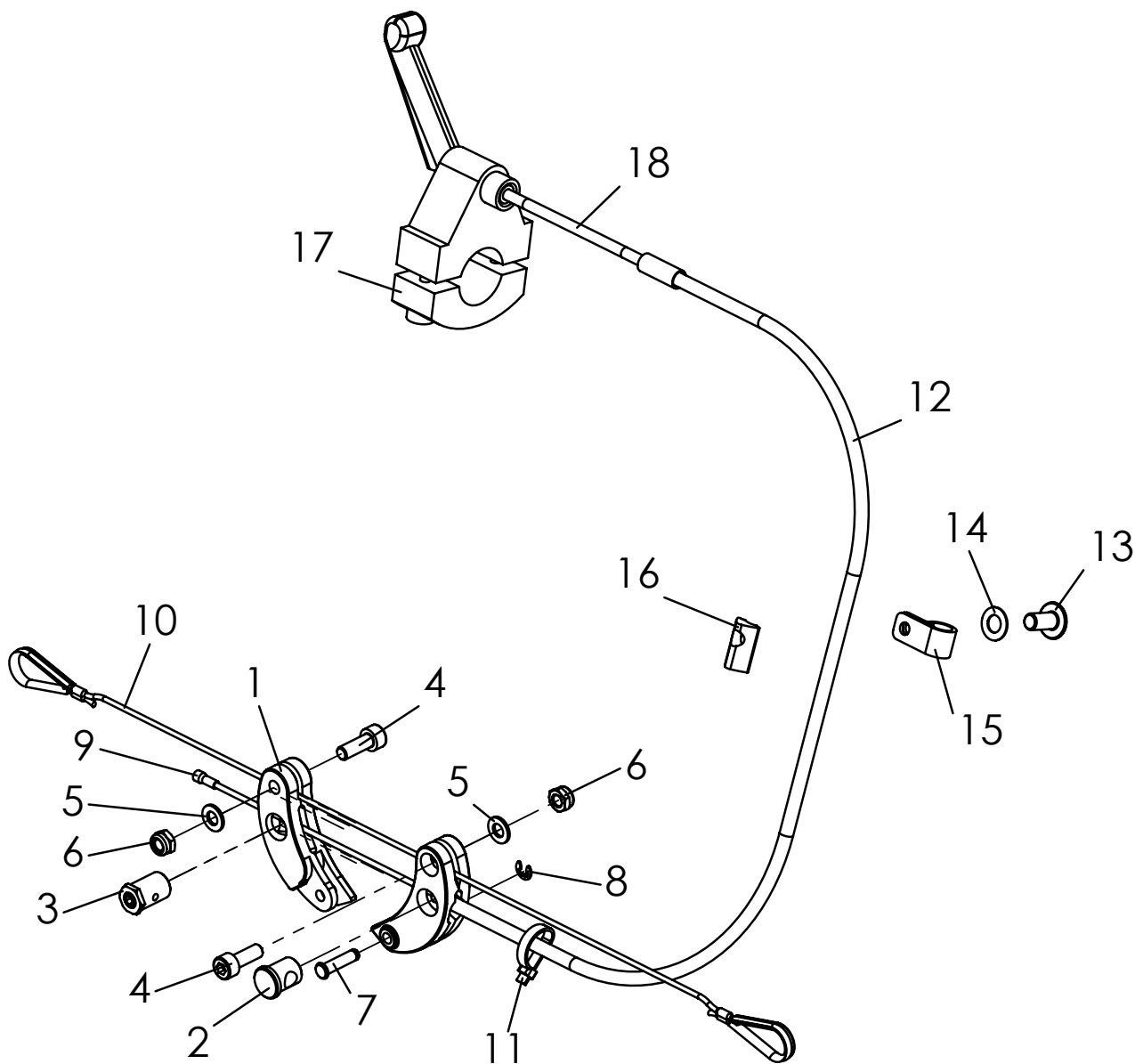


Pos	Artikelnummer	Artikelbezeichnung	Menge	ME
1	3007-7200-346	Rückenkissen 3 cm dick, schwarz	1	St
	3007-7200-SA	Rückenkissen 3 cm dick, Sonderfarbe	1	St
2	3007-7100-346	Sitzkissen 3 cm dick, schwarz	1	St
	3007-7100-SA	Sitzkissen 4 cm dick, Sonderfarbe	1	St
3	3007-8000-346	Konturiertes Sitzkissen mit Bezug, schwarz	1	St
	3007-8000-SA	Konturiertes Sitzkissen mit Bezug, Sonderfarbe	1	St

Farbcodes	346 =	Schwarz
	SA-0390 =	Sonderfarbe
		321 = Abstandsgewirke, schwarz
		347 = Beere Soft
		348 = Grau Soft
		349 = Türkis Soft

# SHERPA Zubehör

---

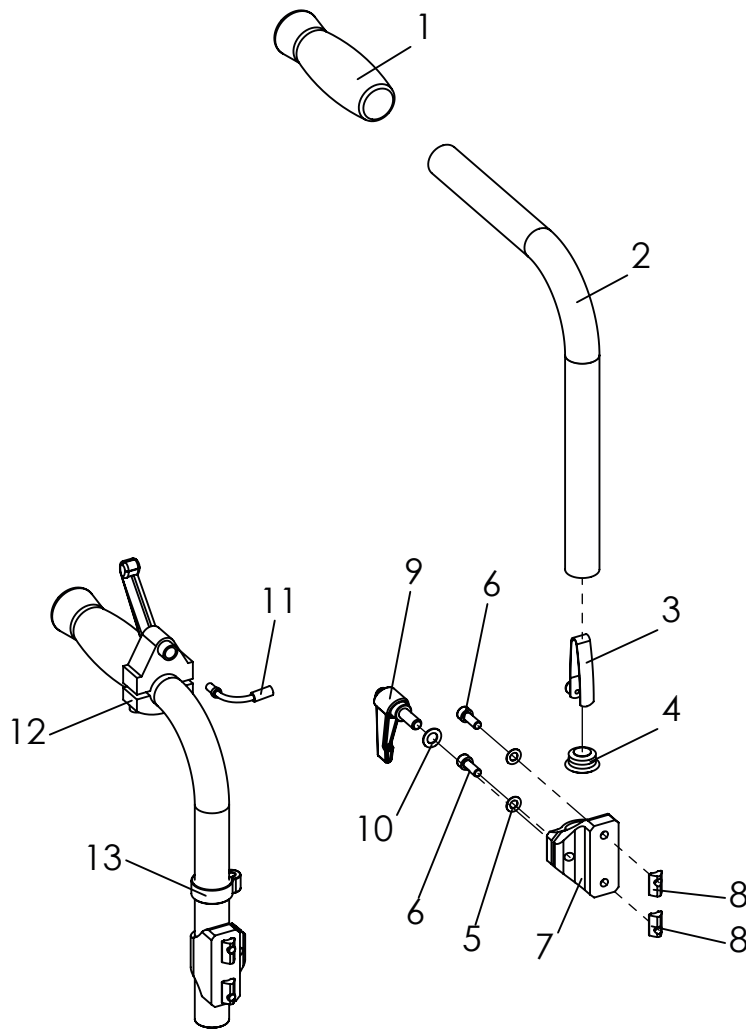


# SHERPA Zubehör

Pos	Artikelnummer	Artikelbezeichnung	Menge	ME
<b>1-16</b>	<b>3007-19SBE</b>	<b>Kippverstellung</b>	<b>1</b>	<b>St</b>
1-9	1209-1260E	Seilzugübersetzer mit Montagmaterial	1	Set
1	1209-1261	Zughebel	2	St
2	1209-1262	Bowdenzugaufnahme	1	St
3	1099-0025	Schraubnippel D10x16 mm	1	St
4	1021-0514	Zylinderschraube M5x14	2	St
5	1051-0005	Scheibe A5,3	2	St
6	1042-0005	Sechskantmutter selbstsichernd verz M5	2	St
7	3257-1715	Sicherungswelle 15	1	St
8	1081-0003	Sicherungsscheibe	1	St
9	1209-0007	Endkappe Aluminium U-BA-S für Bowdenzugseil	1	St
10	3007-191X	Auslöse-Drahtseil mit Kauschen	1	St
	1099-0018	Kausche nach DIN 65457, RW 2,5, verzinkt	2	St
	1089-0005	Seilklemme (Pressklemme) Alu 1,6-2 mm	2	St
	1129-0011	Feinstseil 1,2x1,8 mm PA12 natur	1	St
11	1089-0004	Kabelbinder schwarz, 4,8 x 178 schwarz	1	St
12	1209-0037E	Bowdenzug mit Endkappen für Bowdenzughülle und Bowdenzugkabel	1	St
13	1030-0612	Linsen-Flanschkopfschraube M6x12	1	St
14	1052-0006	Federscheibe B6	1	St
15	1119-0004	Kabelschelle D7,9 mm PA6.6 schwarz	1	St
16	1049-0072	Nutenstein 6 ST M6 für Systemprofil	1	St
17	1209-0036	Auslösehebel D22	1	St
18	1205-0054	Bowdenzugführung, flexibel	1	St

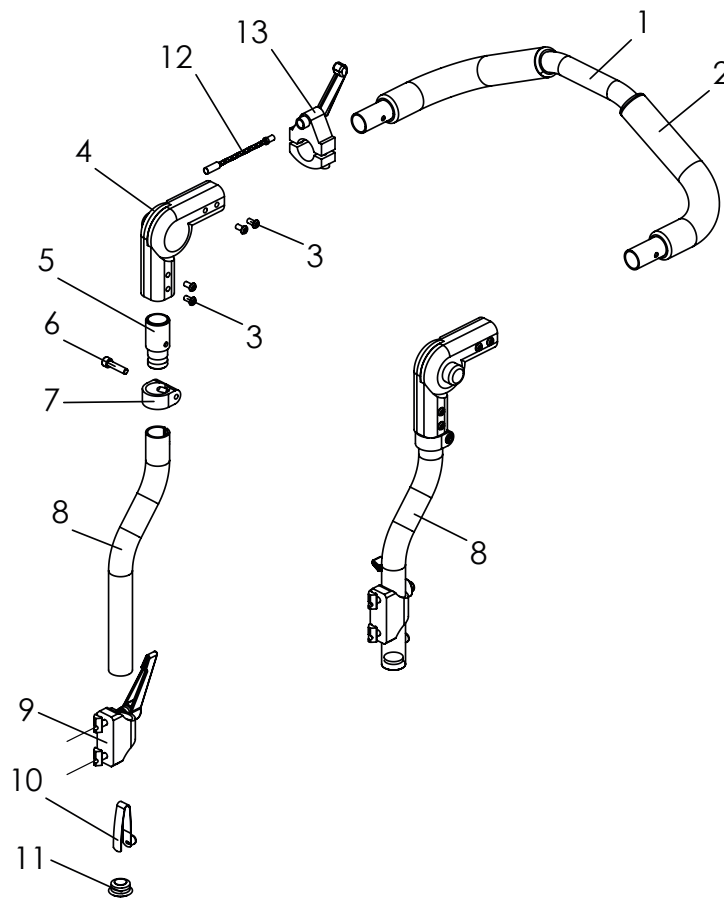
SB =	32	36	40	44	48
X =	1	2	3	4	5
Bei Bestellung bitte passende Zahl angeben!					

# SHERPA Zubehör



Pos	Artikelnummer	Artikelbezeichnung	Menge	ME
<b>1-13</b>	<b>3006-5100E</b>	<b>Schiebegriffe</b>	<b>1</b>	<b>Set</b>
1	1143-0005	Griffgummi schwarz d25 x 120	2	St
2	3006-5111-007	Schiebegriff 180 schwarz eloxiert	2	St
3	1134-0006	Stativfeder B 141, 1 Kopf d=7.67, h=9.40 , Federstahl verzinkt	2	St
4	1141-0009	Lamellenstopfen SFL 25x1-2,5	2	St
<b>5-10</b>	<b>3006-5120</b>	<b>Klemme komplett</b>	<b>2</b>	<b>St</b>
5	1052-0006	Federscheibe B6	4	St
6	1021-0616	Zylinderschraube M6x16	4	St
7	3006-5113-007	Klemme Schiebegriff schwarz eloxiert	2	St
8	1049-0072	Nutenstein 6 ST M6 für Systemprofil	4	St
9	1121-0820	Klemmhebel PA schwarz M8x20	2	St
10	1052-0008	Federscheibe B8	2	St
11	1205-0055	Bowdenzugführung Winkel 90°	1	St
12	1209-0032	Auslösehebel D25	1	St
13	1149-0001	Bowdenzugführung D 25	1	St

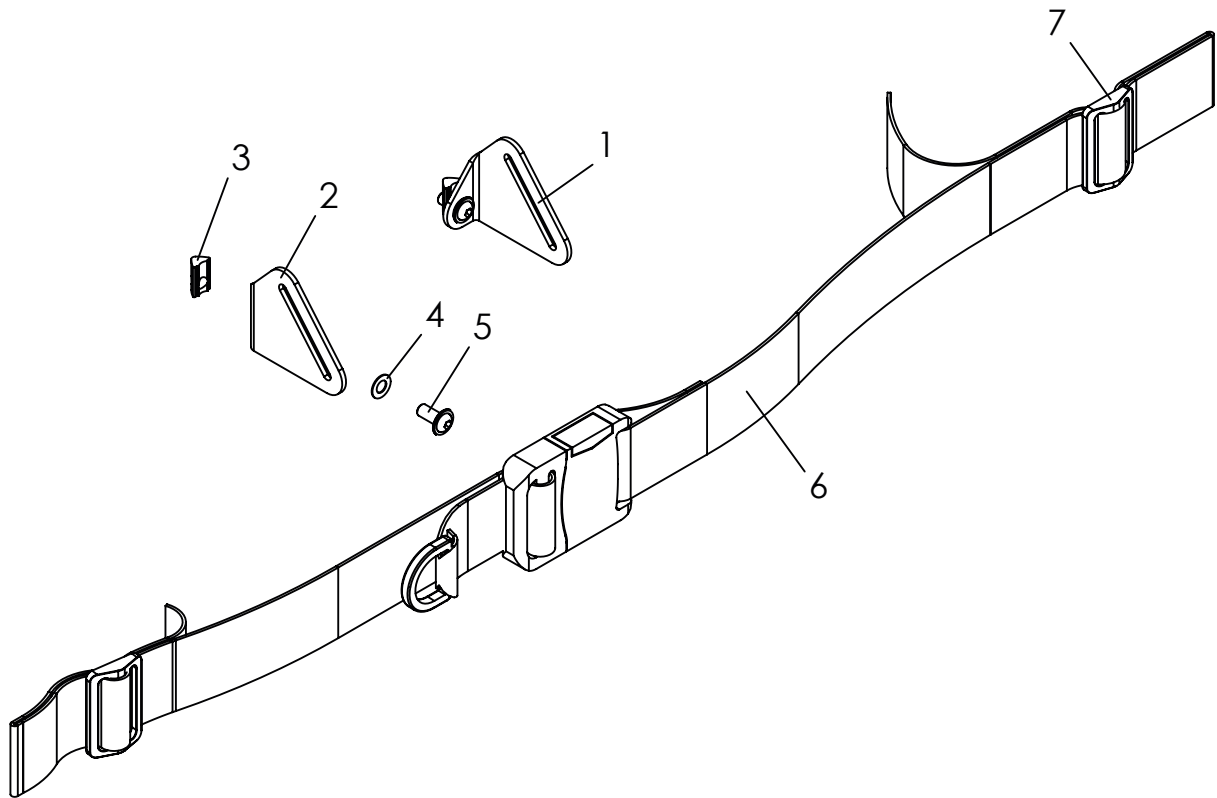
# SHERPA Zubehör



Pos	Artikelnummer	Artikelbezeichnung	Menge	ME
<b>1-13</b>	<b>3006-55SBE</b>	<b>Schiebebügel</b>	<b>1</b>	<b>St</b>
	<b>3006-54SBE</b>	<b>Schiebebügel für Universal-Rückensystem</b>	<b>1</b>	<b>St</b>
1-5	3247-5660E	Schiebebügeloberteil, SB 36+40	1	St
	3247-5670E	Schiebebügeloberteil, SB 44+48 (SB36 Universlrücken)	1	St
	3006-5260E	Schiebebügeloberteil, Universlrücken SB40, komplett	1	St
	3006-5270E	Schiebebügeloberteil, Universlrücken SB44+48, komplett	1	St
1	3240-5662-001	Schiebebügeloberteill, SB 36+40	1	St
	3240-5672-001	Schiebebügeloberteil, SB 44+48 (SB36 Universlrücken)	1	St
	3231-1421-032	Schiebebügeloberteil, Universlrücken SB40	1	St
	3233-1421-032	Schiebebügeloberteil, Universlrücken SB44+48	1	St
2	1143-0001	Griffüberzug EVA schwarz d30 x 260	2	St
3	1062-0512	Blindniet F5x12	16	St
4	1129-0037	Rastergelenk Alu, schwarz	2	St
5	3247-5554	Koppelwelle	2	St
6	1021-0625	Zylinderschraube M6x25	2	St
7	3240-5553-007	Klemmring schwarz eloxiert	2	St
8	3006-5511-007	Schiebebügelunterteil	2	St
9	3006-5120	Klemme komplett	2	St
10	1134-0006	Stativfeder B 141, 1 Kopf d=7.67, h=9.40 , Federstahl verzinkt	2	St
11	1141-0009	Lamellenstopfen SFL 25x1-2,5	2	St
12	1205-0054	Bowdenzugführung, flexibel	1	St
13	1209-0036	Auslösehebel D22	1	St

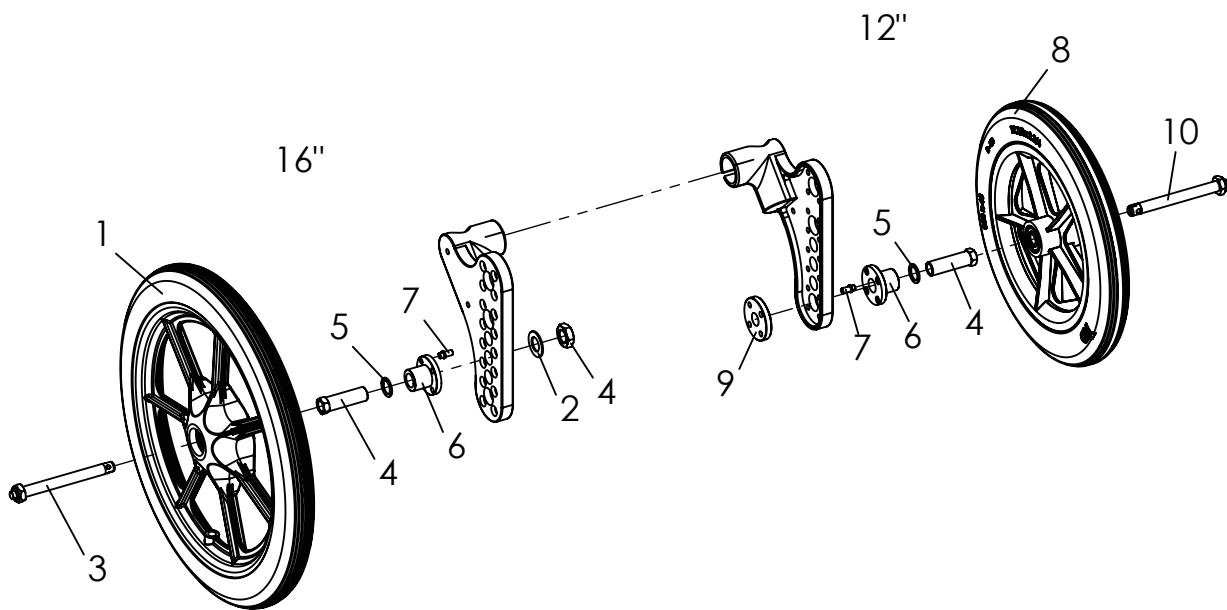
# SHERPA Zubehör

---



Pos	Artikelnummer	Artikelbezeichnung	Menge	ME
<b>1-5</b>	<b>3006-6100</b>	<b>Beckengurtführungen</b>	<b>1</b>	<b>Set</b>
<b>1-6</b>	<b>3007-6100</b>	<b>Beckengurt mit Beckengurtführungen</b>	<b>1</b>	<b>Set</b>
1	3006-6111-015	Öse Beckengurt links feinstruktur schwarz	1	St
2	3006-6121-015	Öse Beckengurt rechts feinstruktur schwarz	1	St
3	1049-0072	Nutenstein 6 ST M6 für Systemprofil	2	St
4	1052-0006	Federscheibe B6	2	St
5	1030-0614	Linsen-Flanschkopfschraube M6x14	2	St
6	3201-6100	Beckengurt komplett	1	St
7	1530-0003	Stegschnalle TG 40/N	1	St

# SHERPA Zubehör

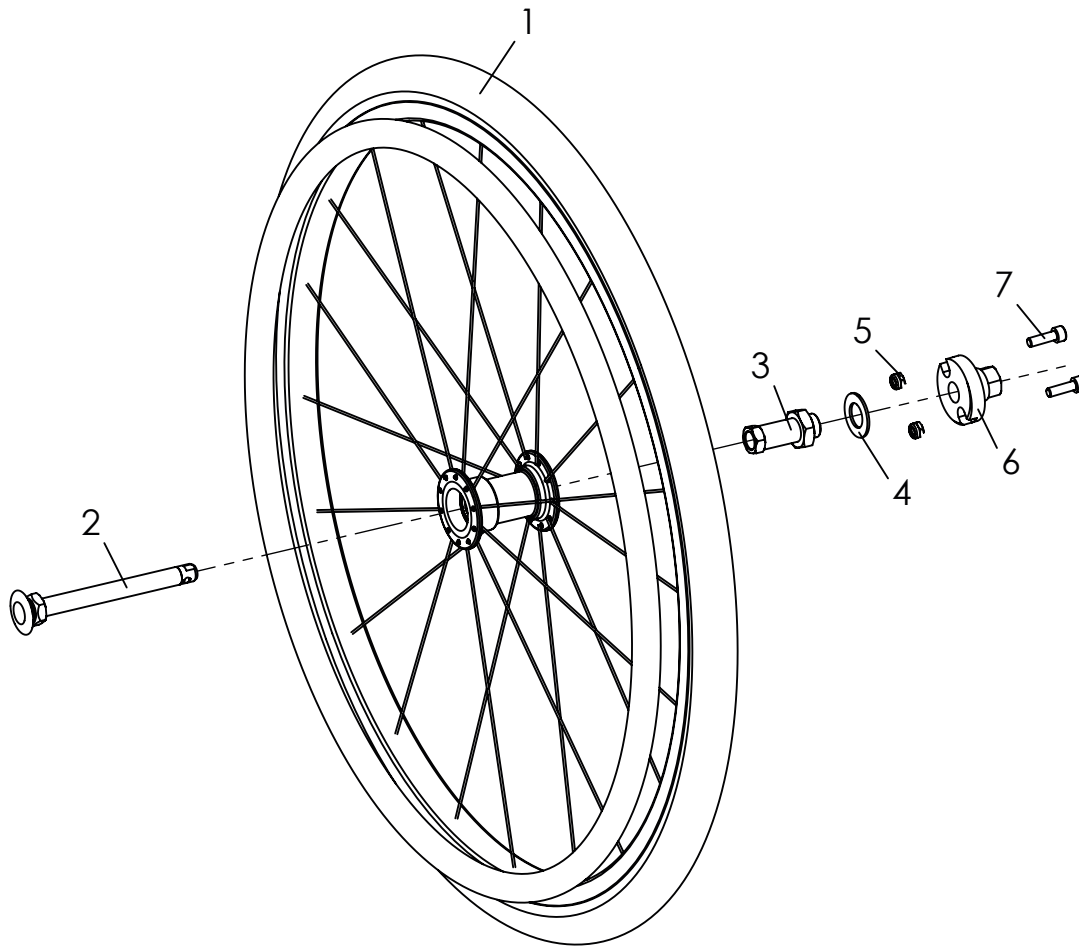


Pos	Artikelnummer	Artikelbezeichnung	Menge	ME
1	1211-0028	Lufrad 16 x 1,75" auf 5-Speichen Kunststofffelge	2	St
	1221-0028	PU Rad 16 x 2" auf 5-Speichen Kunststofffelge	2	St
2	1052-0016	Federscheibe B16 für 16" Rad	2	St
3	1205-0022	Quick Release Achse 12 x 108 mm, Edelstahl für 16" Rad	2	St
4	1205-0051	Adapter mit Mutter M16x1 für Quick-Release-Achse 12/57mm	2	St
5	1059-0002	Stützscheibe 16x22x1,5	2	St
6	3006-1121-006	Radadapater 12"-16" eloxiert	2	St
7	3006-1123-008	Arretierstift verzinkt	2	St
8	1211-0031	Lufrad schwarz 12,5 x 2,25" auf 5-Speichen Kunststofffelge	2	St
	1221-0033	PU Rad schwarz 300x45 auf 5-Speichen Kunststofffelge	2	St
9	3006-1122-008	Gewindescheibe M16x1 verzinkt für 12" Rad	2	St
10	1205-0058	Quick Release Achse D12 x 103 mm, Edelstahl für 12" Rad	2	St



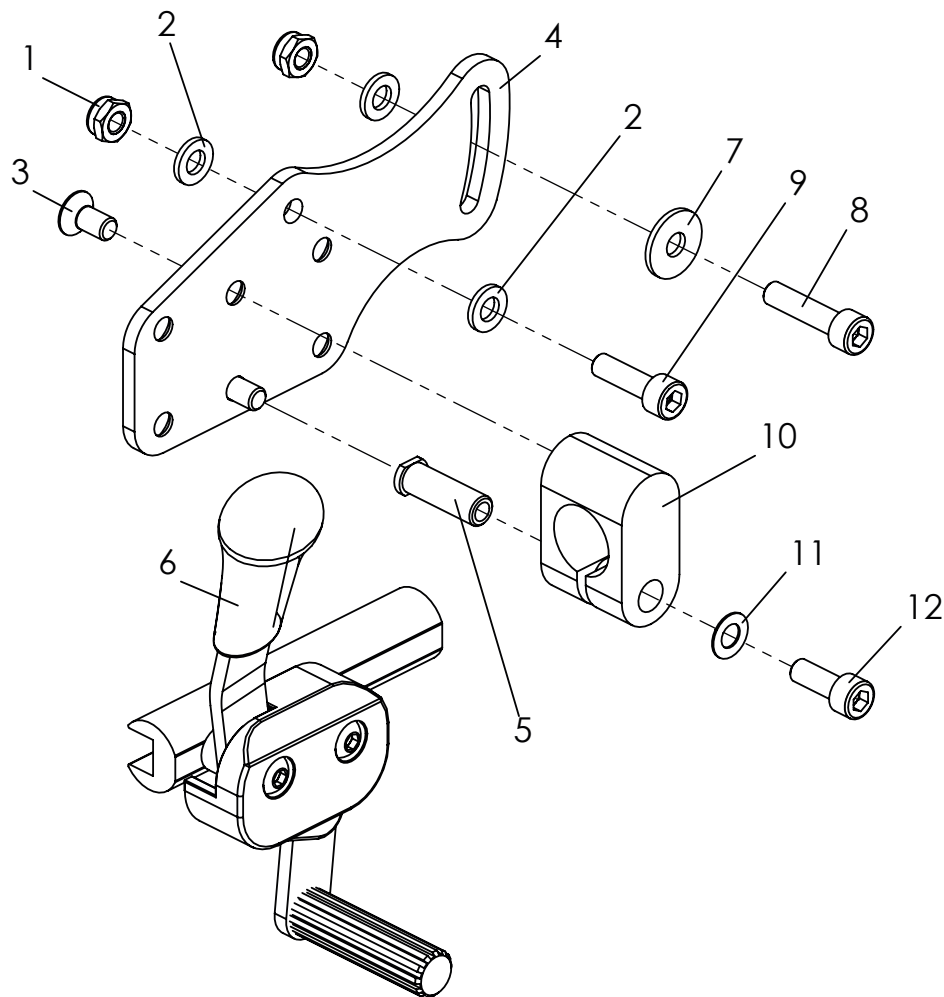
# SHERPA Zubehör

---



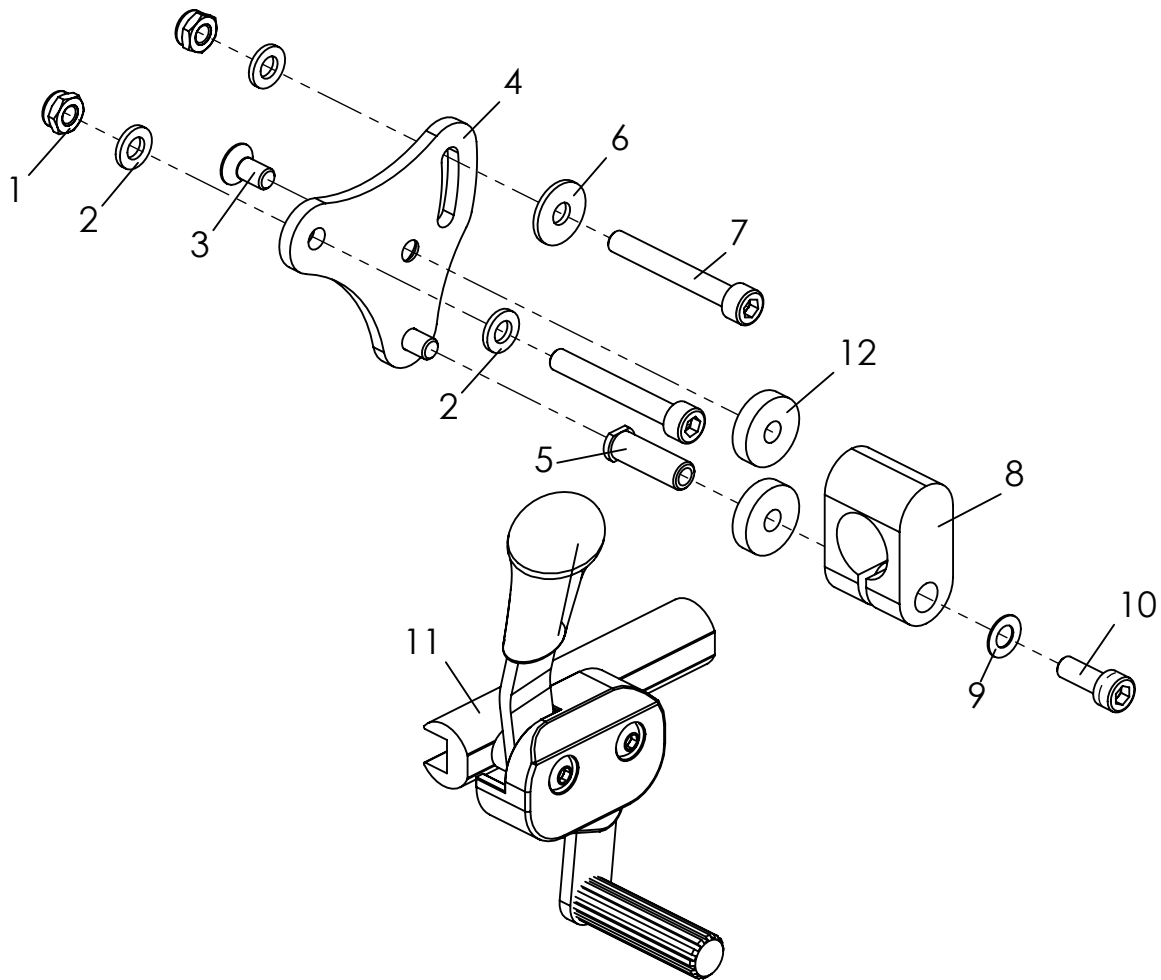
Pos	Artikelnummer	Artikelbezeichnung	Menge	ME
<b>1</b>	<b>1211-0029</b>	<b>Luftrad 22"x1 3/8 mit Alu-Greifreifen</b>	<b>2</b>	<b>St</b>
	1221-0029	PU-Rad 22"x1 3/8 mit Alu-Greifreifen	2	St
	1211-0030	Luftrad 24"x1 3/8 mit Alu-Greifreifen	2	St
	1221-0030	PU-Rad 24"x1 3/8 mit Alu-Greifreifen	2	St
2	1205-0021	Quick Release Achse 12 x 104 mm Druckknopf schwarz	2	St
3	1205-0011	Adapter (mit Mutter) M16x1 für Quick-Release-Achse 12/50mm	2	St
4	1052-0016	Federscheibe B16	2	St
5	1042-0006	Sechskantmutter selbstsichernd M6	4	St
6	3224-1162-006	Sturzadapter 3°	2	St
	3224-1163-006	Sturzadapter 0°	2	St
7	1021-0620	Zylinderschraube M6x20	4	St

# SHERPA Zubehör



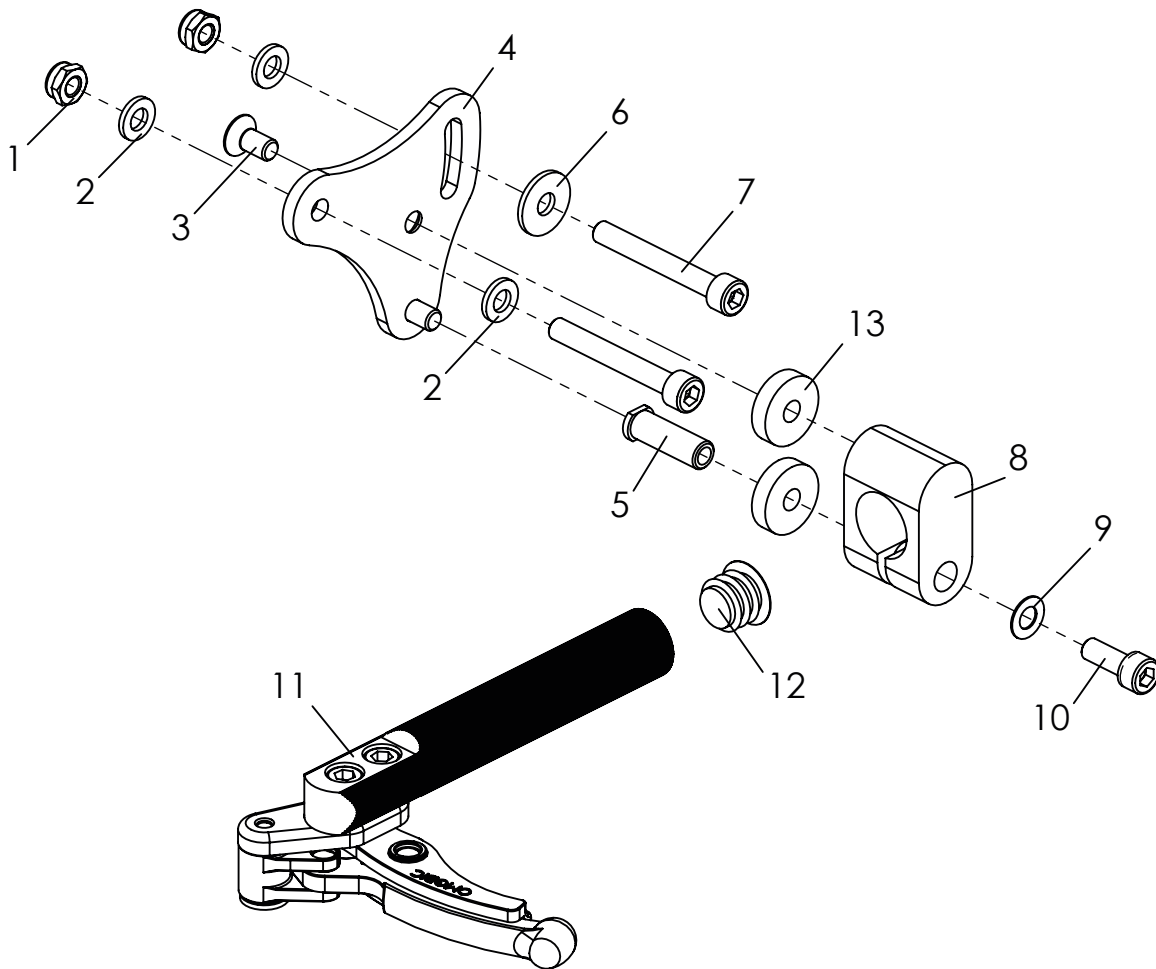
Pos	Artikelnummer	Artikelbezeichnung	Menge	ME
<b>1-13</b>	<b>3006-1703</b>	<b>Standard Kniehebelbremsen für 12" und 16" Räder</b>	<b>1</b>	<b>Paar</b>
1	1042-0006	Sechskantmutter selbstsichernd M6	4	St
2	1051-0006	Scheibe A6,4	6	St
3	1024-0612	Senkschraube M6x12	4	St
4	3006-1811-015	Grundplatte Bremshalter 12"/16" links feinstruktur schwarz	1	St
	3006-1812-015	Grundplatte Bremshalter 12"/16" rechts feinstruktur schwarz	1	St
5	3275-1731	Lager Klemme Bremshalter	2	St
6	1207-0001	Hand-Druckbremse links schwarz	1	St
	1207-0002	Hand-Druckbremse rechts schwarz	1	St
7	1055-0006	Scheibe A6,4	2	St
8	1021-0625	Zylinderschraube M6x25	2	St
9	1021-0620	Zylinderschraube M6x20	2	St
10	3249-1721-007	Klemme Bremshalter schwarz eloxiert	2	St
11	1052-0006	Federscheibe B6	2	St
12	1021-0616	Zylinderschraube M6x16	2	St
13	1049-0061	Einnietmutter M6 (Ohne Abbildung)	2	St
14	3274-7314	Distanzbuchse 20 x 6,2 x 5		

# SHERPA Zubehör



Pos	Artikelnummer	Artikelbezeichnung	Menge	ME
<b>1-11</b>	<b>3006-1700</b>	<b>Kniehebelbremsen für 22" und 24" Räder</b>	<b>1</b>	<b>Paar</b>
<b>1-10</b>	<b>3006-1710E</b>	<b>Grundplatten und Bremshalter (ohne Bremsen) für 22" und 24" Räder</b>	<b>1</b>	<b>St</b>
1	1042-0006	Sechskantmutter selbstsichernd verz DIN/ISO 985 M6	4	St
2	1051-0006	Scheibe A6,4	6	St
3	1024-0612	Senkschraube M6x12	4	St
4	3006-1711-015	Grundplatte Bremshalter links 20"-24" feinstruktur schwarz	1	St
	3006-1712-015	Grundplatte Bremshalter rechts 20"-24" feinstruktur schwarz	1	St
5	3275-1731	Lager Klemme Bremshalter	2	St
6	1055-0006	Scheibe A6,4	2	St
7	1021-0645	Zylinderschraube M6x45	4	St
8	3249-1721-007	Klemme Bremshalter schwarz eloxiert	2	St
9	1052-0006	Federscheibe B6	2	St
10	1021-0616	Zylinderschraube M6x16	2	St
11	1207-0001	Hand-Druckbremse links schwarz	1	St
	1207-0002	Hand-Druckbremse rechts schwarz	1	St
12	3274-7314	Distanzbuchse 20 x 6,2 x 5		

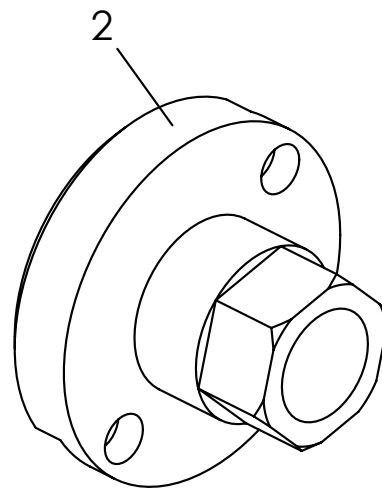
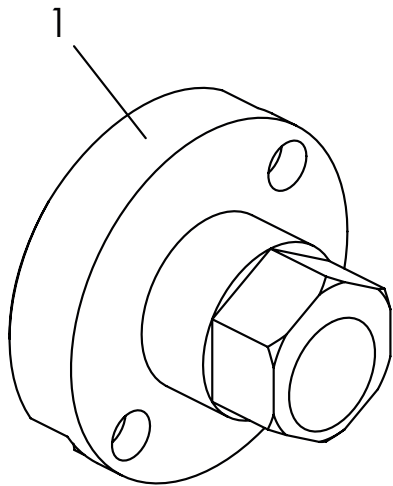
# SHERPA Zubehör



Pos	Artikelnummer	Artikelbezeichnung	Menge	ME
1-12	<b>3006-1850</b>	<b>HOGGI light Sport-Bremsen, für 22" und 24" Räder</b>	<b>1</b>	<b>Paar</b>
1-10	<b>3006-1710E</b>	<b>Grundplatten und Bremshalter (ohne Bremsen) für 22" und 24" Räder</b>	<b>1</b>	<b>St</b>
1	1042-0006	Sechskantmutter selbstsichernd M6	4	St
2	1051-0006	Scheibe A6,4	6	St
3	1024-0612	Senkschraube M6x12	4	St
4	3006-1711-015	Grundplatte Bremshalter links 20"-24" feinstruktur schwarz	1	St
	3006-1712-015	Grundplatte Bremshalter rechts 20"-24" feinstruktur schwarz	1	St
5	3275-1731	Lager Klemme Bremshalter	2	St
6	1055-0006	Scheibe A6,4	2	St
7	1021-0645	Zylinderschraube M6x45	4	St
8	3249-1721-007	Klemme Bremshalter schwarz eloxiert	2	St
9	1052-0006	Federscheibe B6	2	St
10	1021-0616	Zylinderschraube M6x16	2	St
11	1207-0006	Sportbremse links	1	St
	1207-0007	Sportbremse rechts	1	St
12	1141-0005	Lamellenstopfen SFL 19x0,8-2,5	2	St
13	3274-7314	Distanzbuchse 20 x 6,2 x 5		

# SHERPA Zubehör

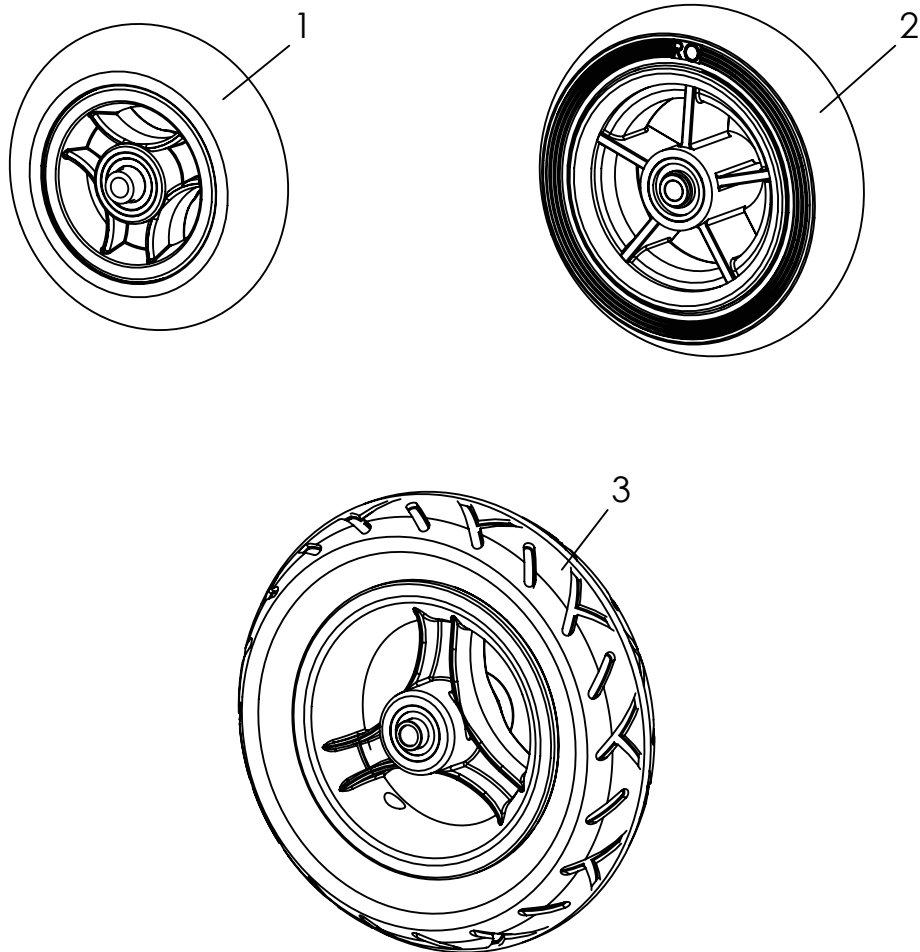
---



Pos	Artikelnummer	Artikelbezeichnung	Menge	ME
1	3224-1162-006	Sturzadapter 3°	2	St
2	3224-1163-006	Sturzadapter 0°	2	St

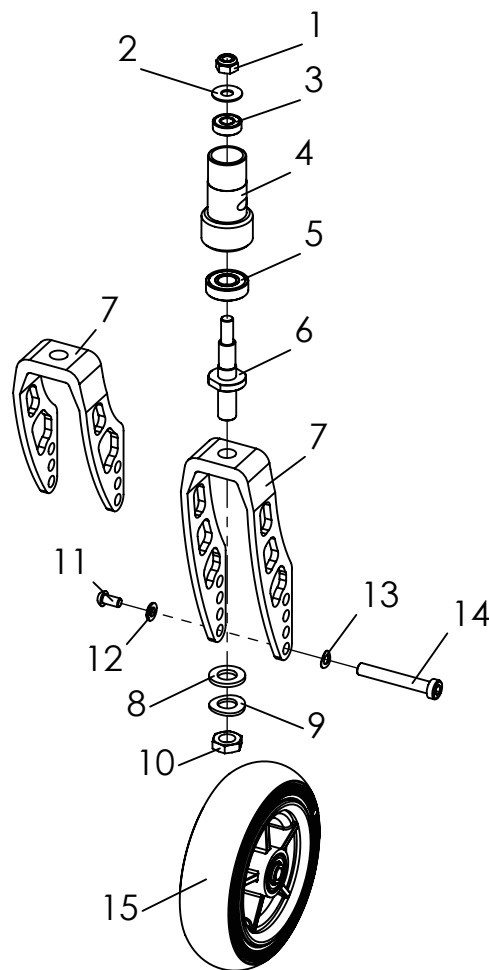
# SHERPA Zubehör

---



Pos	Artikelnummer	Artikelbezeichnung	Menge	ME
1	1250-0006	Rad mit Vollgummireifen 125x32, schwarz	2	St
2	1250-1440	Elastic-Rad 140/40-1-V-46	2	St
	1250-1460	Elastic-Rad 140/40-1-VS-46 schwarz	2	St
3	1221-1950	PU-Rad 190x50	2	St
	1211-0017	Luftrad 190x50 auf 3-Speichen Kunststofffelge schwarz	2	St
	1211-1950	Luftrad 190/50-3-LSSI-SK	2	St
	1221-0017	PU-Rad 190x50 auf 3-Speichen Kunststofffelge schwarz	2	St

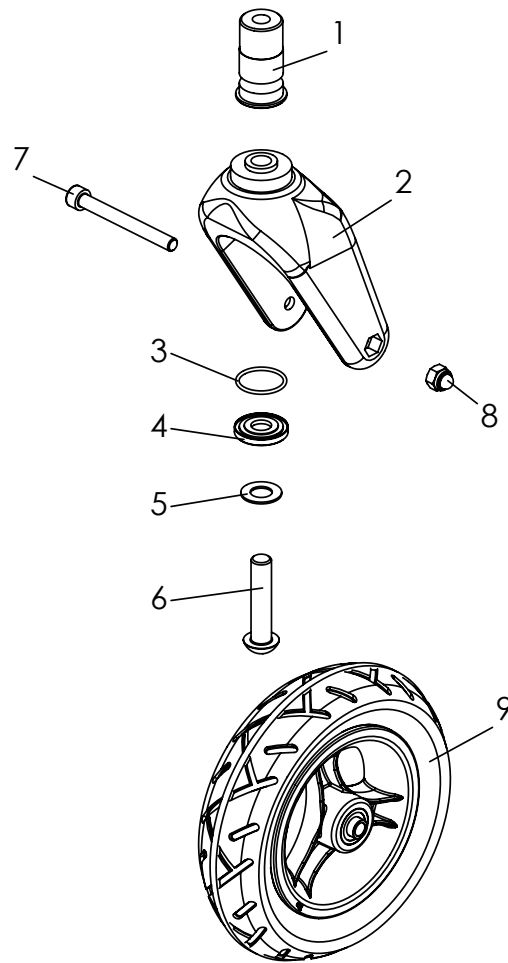
# SHERPA Zubehör



Pos	Artikelnummer	Artikelbezeichnung	Menge	ME
<b>1-15</b>	<b>1250-1010SE</b>	<b>Lenkräder 125x32, schwarz, in kurzen Alu-Lenkabeln</b>	<b>1</b>	<b>Set</b>
	<b>1250-1011SE</b>	<b>Lenkräder 125x32, schwarz, in langen Alu-Lenkabeln</b>	<b>1</b>	<b>Set</b>
	<b>1250-1012SE</b>	<b>Lenkräder 140x40, schwarz, in kurzen Alu-Lenkabeln</b>	<b>1</b>	<b>Set</b>
	<b>1250-1013SE</b>	<b>Lenkräder 140x40, schwarz, in langen Alu-Lenkabeln</b>	<b>1</b>	<b>Set</b>
1	1042-0008	Sechskantmutter selbstsichernd M8	2	St
2	1113-0071	Dämpfungsscheibe	2	St
3-5	3006-1165E-007	Lenkgabelaufnahme lang	2	St
3	1090-0001	Rillenkugellager 619-8 ZZ D19xd8x6	2	St
4	3006-1165-007	Lenkgabelaufnahme, lang, schwarz eloxiert	2	St
5	1090-0005	Rillenkugellager 6001 2RS D28xd12x8	2	St
6	1205-0007	Lenkgabelachse	2	St
7	1281-0016-007	Alu Lenkgabel H126,5 x W45 x T10, 3 Bohrungen, schwarz eloxiert	2	St
	1281-0017-007	Alu Lenkgabel H165 x W45 x T10, 4 Bohrungen, schwarz eloxiert	2	St
8	1051-0012	Scheibe A 13	2	St
9	1052-0012	Federscheibe B12	2	St
10	1043-0012	Sechskantmutter BM12	2	St
11	1029-6001	Linsenschraube M6x12	2	St
12	1051-0006	Scheibe A6,4	2	St
13	1052-0006	Federscheibe B6	2	St
14	1052-0012	Federscheibe B12	2	St
15	1250-XXXX	Lenkrad	2	St

# SHERPA Zubehör

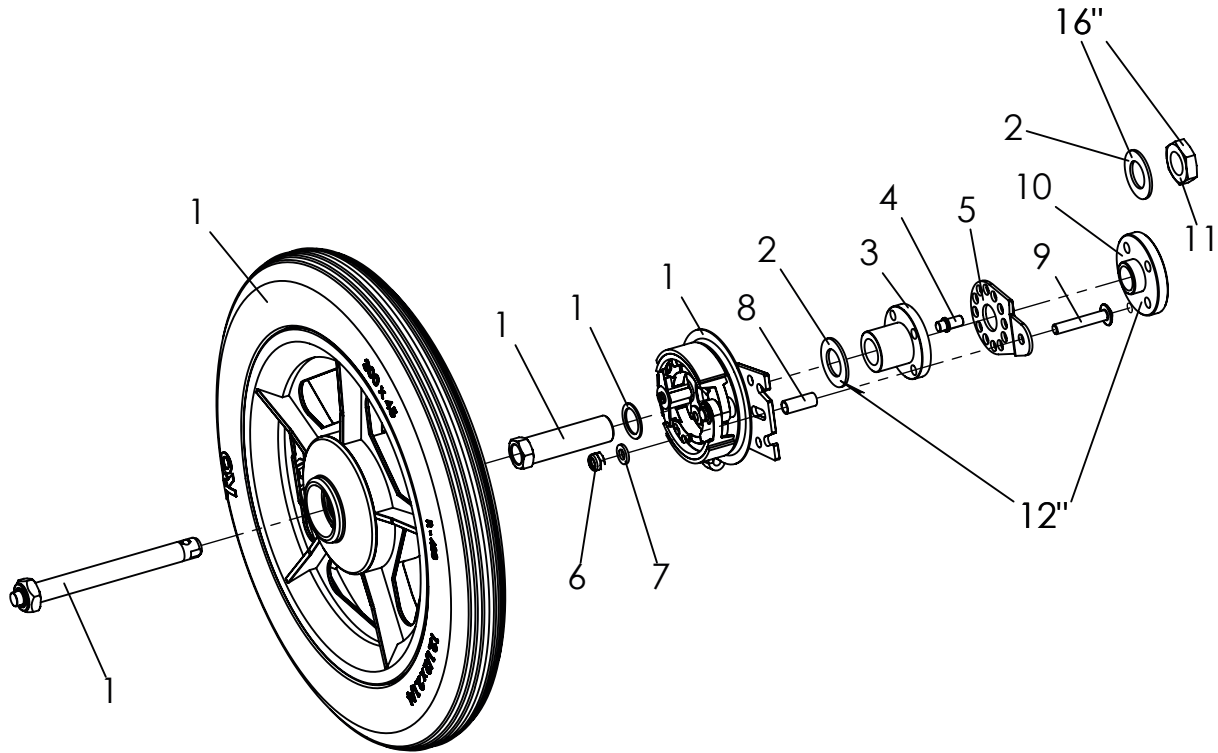
---



Pos	Artikelnummer	Artikelbezeichnung	Menge	ME
<b>1</b>	<b>1250-1014E</b>	<b>Lenkräder 190x50 PU-Bereifung in Kunststoff-Lenkgehäusen</b>	<b>1</b>	<b>Set</b>
	<b>1250-1015E</b>	<b>Lenkräder 190x50 Luftbereifung in Kunststoff-Lenkgehäusen</b>	<b>1</b>	<b>Set</b>
1	3006-1162	Lenkgehäuseaufnahme M12	2	St
2	1281-0007	Lenkgehäuse LG-K-200-12 schw 200x60	2	St
3	1150-0018	O-Ring NBR 70 DIN/ISO 3771 26x2	2	St
4	3224-1174-008	Dichtscheibe für Lenkgehäuse verzinkt	2	St
5	1052-0012	Federscheibe B12	2	St
6	1029-1255	Lenkschraube M12x55	2	St
7	1021-0875	Zylinderschraube M8x75	2	St
8	1044-0008-033	Sechskantmutter selbstsichernd M8	2	St
9	12X1-XXXX	Lenkrad	2	St

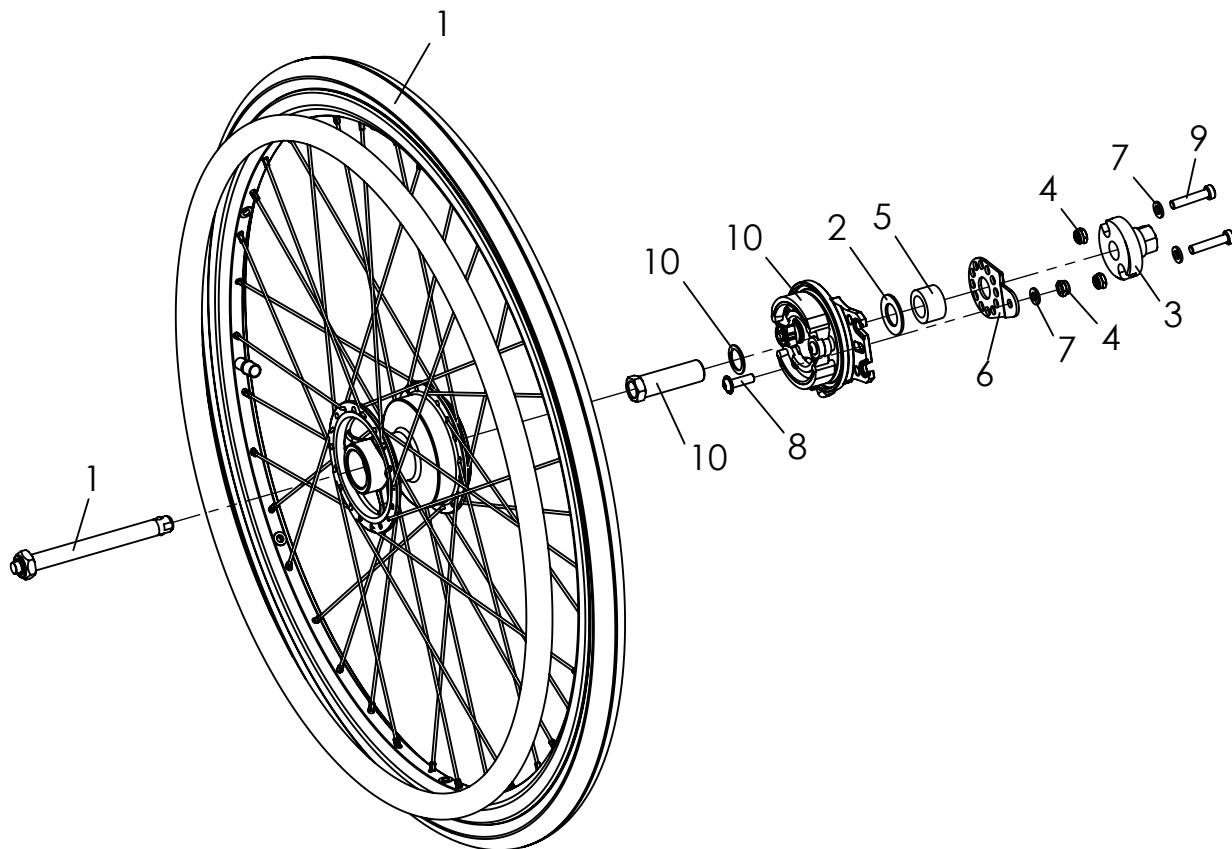


# SHERPA Zubehör



Pos	Artikelnummer	Artikelbezeichnung	Menge	ME
1	1219-0042	Luft-Rad 12,5 x 2,25" mit TBR und Steckachse, links	1	St
	1219-0043	Luft-Rad 12,5 x 2,25" mit TBR u. Steckachse, rechts	1	St
	1229-0042	PU-Rad 300x45 mit TBR und Steckachse, links	1	St
	1229-0043	PU-Rad 300x45 mit TBR und Steckachse, rechts	1	St
	1219-0040	Luft-Rad 16 x 1,75" mit TBR und Steckachse, links	1	St
	1219-0041	Luft-Rad 16 x 1,75" mit TBR und Steckachse, rechts	1	St
	1229-0040	PU-Rad 400x40 mit TBR und Steckachse, links	1	St
	1229-0041	PU-Rad 400x40 mit TBR und Steckachse, rechts	1	St
2	1052-0016	Federscheibe B16	2	St
3	3006-1121-006	Radadapater 12"-16" eloxiert	2	St
4	3006-1123-008	Arretierstift verzinkt	2	St
5	1205-0050	Bremsankerstützplatte	2	St
6	1042-0006	Sechskantmutter selbstsichernd M6	2	St
7	1051-0006	Scheibe A6,4	2	St
8	1114-0013	Buchse verz 8x0,8x20	2	St
9	1030-0635	Linsen-Flanschkopfschraube M6x35	2	St
10	3006-1122-008	Gewindescheibe M16x1 verzinkt		
11	1040-0016	Sechskantmutter BM 16 x 1.5 (Feingewinde)		

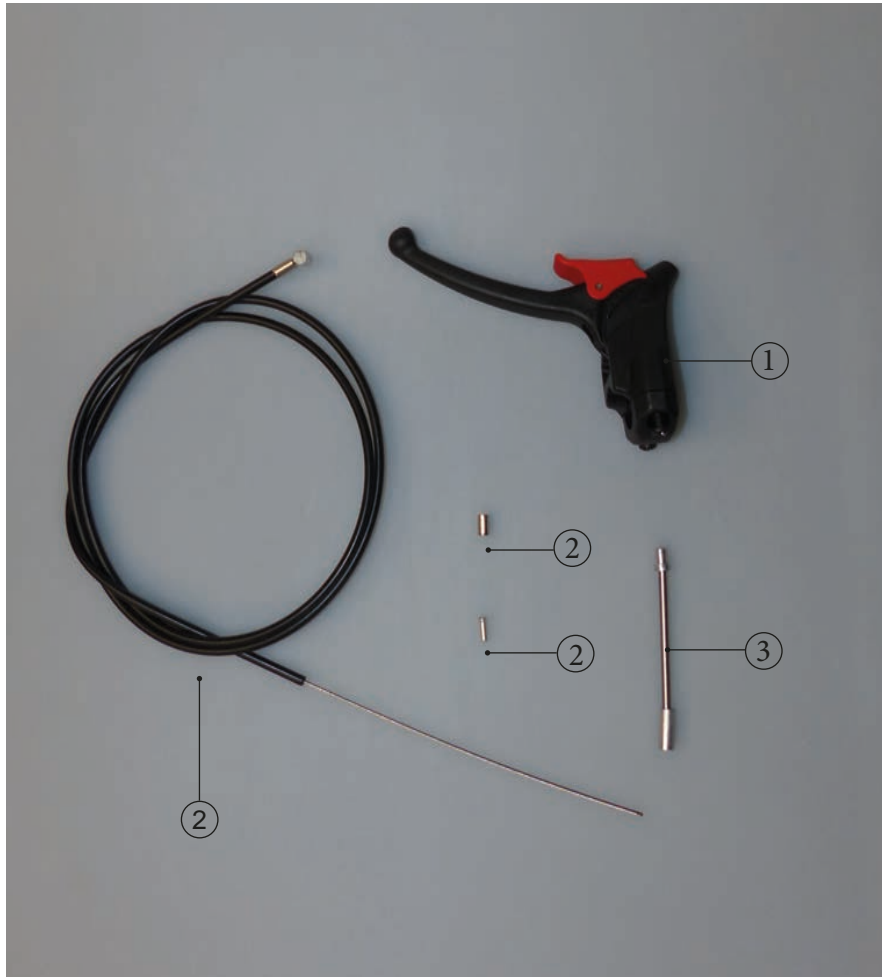
# SHERPA Zubehör



Pos	Artikelnummer	Artikelbezeichnung	Menge	ME
1	1219-0038	Luftrad 22x1 3/8" Trommelbr., Alu-Greifreifen	2	St
	1229-0038	PU-Rad 22x 1 3/8" mit Trommelbr., mit Alu-Greifreifen	2	St
	1219-0039	Luftrad 24x1 3/8" Trommelbr., Alu-Greifreifen	2	St
	1229-0039	PU-Rad 24x 1 3/8" mit Trommelbr., mit Alu-Greifreifen	2	St
2	1052-0016	Federscheibe B16	2	St
3	3224-1163-006	Sturzadapter 0°	2	St
	3224-1162-006	Sturzadapter 3°	2	St
4	1042-0006	Sechskantmutter selbstsichernd M6	6	St
5	1205-0057	Distanzbuchse 25x16x10	2	St
6	1205-0050-015	Bremsankerstützplatte feinstruktur schwarz	2	St
7	1051-0006	Scheibe A6,4	2	St
8	1030-0620	Linsen-Flanschkopfschraube M6x20	2	St
9	1022-0630	Zylinderschraube M6x30	4	St
	1205-0026	Bremsplatte links mit Adapter M16x1	2	St
10	1205-0027	Bremsplatte rechts mit Adapter M16x1	2	St

# SHERPA Zubehör

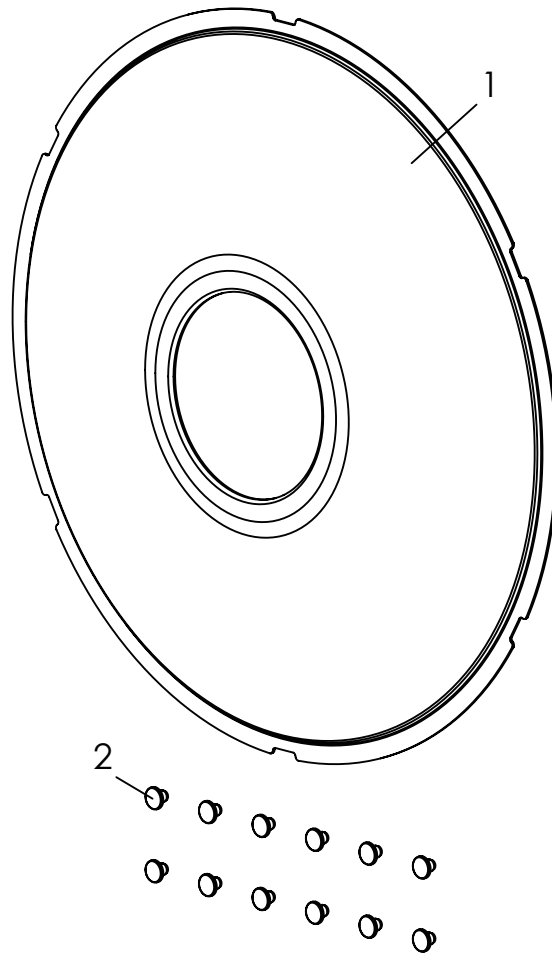
---



Pos	Artikelnummer	Artikelbezeichnung	Menge ME
1	1209-0030	Bremshebel für Schiebebügel	2 St
	1209-0026	Bremshebel für Schiebegriffe	2 St
2	1209-0001	Bowdenzugset 1,5m Seil mit 1,3m Außenbowde mit Endkappen für Bowdenzughülle und Bowdenzugkabel	2 St
3	1205-0054	Bowdenzugführung, flexibel	2 St
	1205-0055	Bowdenzugführung Winkel 90°	2 St

# SHERPA Zubehör

---

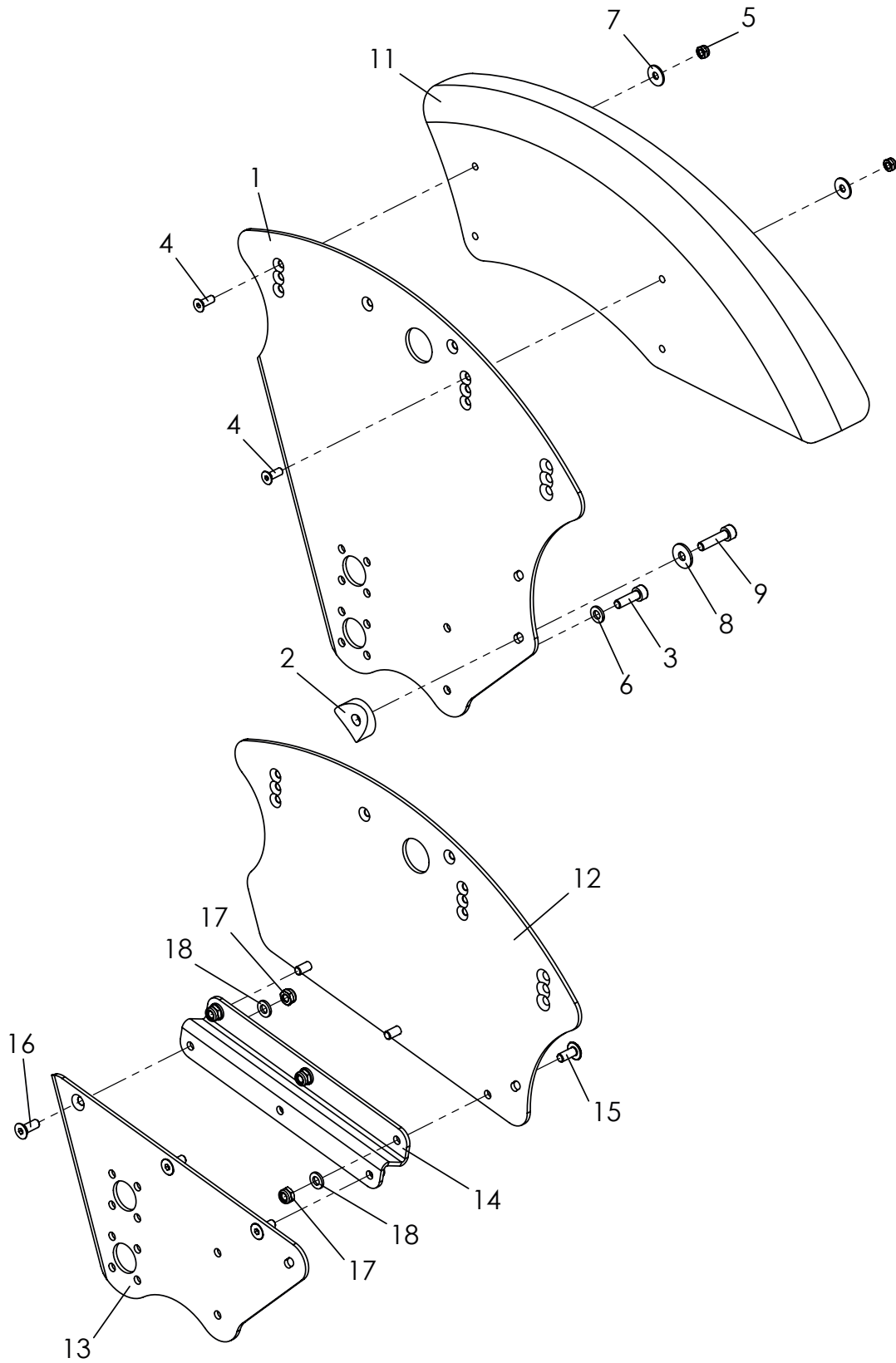


Pos	Artikelnummer	Artikelbezeichnung	Menge	ME
1-2	1204-1013	Speichenschutz 22", transparent	1	Set
	1204-1014	Speichenschutz 24", transparent	1	Set
	1204-1018	Speichenschutz 22", transparent, Trommelbremse	1	Set
	1204-1019	Speichenschutz 24", transparent, Trommelbremse	1	Set
1	1204-0031	Speichenschutz 22", transparent	2	St
	1204-0032	Speichenschutz 24", transparent	2	St
	1204-0033	Speichenschutz 22", transparent, Trommelbremse	2	St
	1204-0034	Speichenschutz 24", transparent, Trommelbremse	2	St
2	1205-0033	Befestigungsclips für Speichenschutz, transparent	12	St
3	1204-2001-xxx	Spezial-Innen-Folierung des Speichenschutz: Motiv bei Bestellung angeben	1	Set

Die Bezeichnung der Motive finden Sie unter folgender Url:  
<https://hoggi.de/de/produkte/speichenschutz>

# SHERPA Zubehör

---

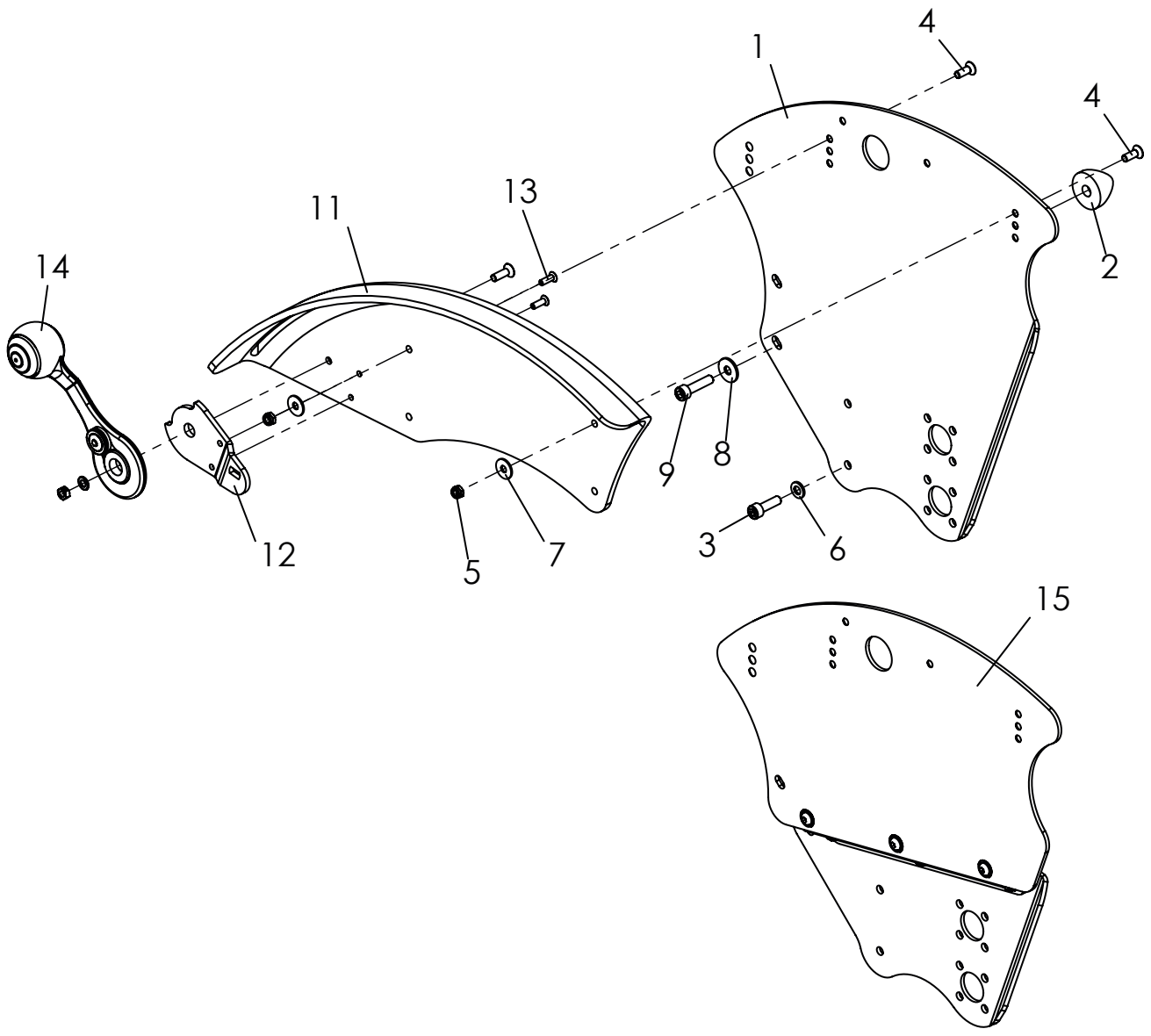


# SHERPA Zubehör

Pos	Artikelnummer	Artikelbezeichnung	Menge	ME	
1-11	<b>3006-1602</b>	<b>Radabdeckung 22"</b>	<b>1</b>	<b>Paar</b>	
	<b>3006-1603</b>	<b>Radabdeckung 22", breit für 0° Sturz</b>	<b>1</b>	<b>Paar</b>	
	<b>3006-1604</b>	<b>Radabdeckung 24"</b>	<b>1</b>	<b>Paar</b>	
	<b>3006-1604-000</b>	<b>Radabdeckung Alu in Rahmenfarbe 22-24"</b>	<b>1</b>	<b>Paar</b>	
	<b>3006-1605</b>	<b>Radabdeckung 24", breit für 0° Sturz</b>	<b>1</b>	<b>Paar</b>	
	<b>3006-1605-000</b>	<b>Radabdeckung Alu in Rahmenfarbe 22-24", breit für 0° Sturz</b>	<b>1</b>	<b>Paar</b>	
2-18	<b>3006-1606</b>	<b>Vario-Radabdeckung 22" (Erweiterung der Einbaubreite auf SB + 6 oder 7 cm)</b>	<b>1</b>	<b>Paar</b>	
	<b>3006-1608</b>	<b>Vario-Radabdeckung 24" (Erweiterung der Einbaubreite auf SB + 6 oder 7 cm)</b>	<b>1</b>	<b>Paar</b>	
	<b>3006-1608-000</b>	<b>Vario-Alu-Radabdeckung 22-24" in Rahmenfarbe (Erweiterung der Einbaubreite auf SB + 6 oder 7 cm)</b>	<b>1</b>	<b>Paar</b>	
1	3006-1693-015	Halter Radabdeckung 22" ,links	1	St	
	3006-1694-015	Halter Radabdeckung 22" ,rechts	1	St	
	3006-1695-015	Halter Radabdeckung 24" ,links	1	St	
	3006-1696-015	Halter Radabdeckung 24" ,rechts	1	St	
2	1111-0006	Kehlscheibe PA 28x8.4x5	2	St	
3	1021-0620	Zylinderschraube M6x20	2	St	
4	1024-0514	Senkschraube M5x14	4	St	
5	1042-0005	Sechskantmutter selbstsichernd M5	4	St	
6	1051-0006	Scheibe A6,4	2	St	
7	1055-0005	Scheibe A5,3	4	St	
8	1055-0006	Scheibe A6,4	2	St	
9	1021-0625	Zylinderschraube M6x25	2	St	
10	1049-0061	Einnietmutter Stahl M6 (nicht abgebildet)	4	St	
11	3248-1632	Radabdeckung einfach, links 22"	1	St	
	3248-1642	Radabdeckung einfach, rechts 22"	1	St	
	3248-1634	Radabdeckung breit einf. links 22"	1	St	
	3248-1644	Radabdeckung breit einf. rechts 22"	1	St	
	3248-1652	Radabdeckung einfach, links 24"	1	St	
	3248-1662	Radabdeckung einfach, rechts 24"	1	St	
	3248-1654	Radabdeckung breit einf. links 24"	1	St	
	3248-1664	Radabdeckung breit einf. rechts 24"	1	St	
	3278-1652N	Radabdeckung Alu einf. 24" links, gerichtet	1	St	
	3278-1662N	Radabdeckung Alu einf. 24" rechts, gerichtet	1	St	
	3278-1654N	Radabdeckung Alu einf. breit 24" links, gerichtet	1	St	
	3278-1664N	Radabdeckung Alu einf. breit 24" rechts, gerichtet	1	St	
	12-18	<b>3007-1698E</b>	<b>Halter für Vario-Radabdeckung 22" (Erweiterung der Einbaubreite auf SB + 6 oder 7 cm) Nachrüstsatz</b>	<b>1</b>	<b>St</b>
		<b>3007-1699E</b>	<b>Halter für Vario-Radabdeckung 24" (Erweiterung der Einbaubreite auf SB + 6 oder 7 cm) Nachrüstsatz</b>	<b>1</b>	<b>St</b>
12	3006-1625-015	Vario-Halter Radabdeckung 22" ,links	1	St	
	3006-1626-015	Vario-Halter Radabdeckung 22" ,rechts	1	St	
	3006-1627-015	Vario-Halter Radabdeckung 24" ,links	1	St	
	3006-1628-015	Vario-Halter Radabdeckung 24" ,rechts	1	St	
13	3006-1615-015	Basis Vario-Halter Radabdeckung 22"/24" ,links	1	St	
	3006-1616-015	Basis Vario-Halter Radabdeckung 22"/24" ,rechts	1	St	
14	3006-1612-015	Abstandsprofil feinstruktur schwarz	2	St	
15	1030-0614	Linsen-Flanschkopfschraube M6x14	6	St	
16	1024-0616	Senkschraube M6x16	6	St	
17	1042-0006	Sechskantmutter selbstsichernd M6	12	St	
18	1051-0006	Scheibe A6,4	12	St	

# SHERPA Zubehör

---



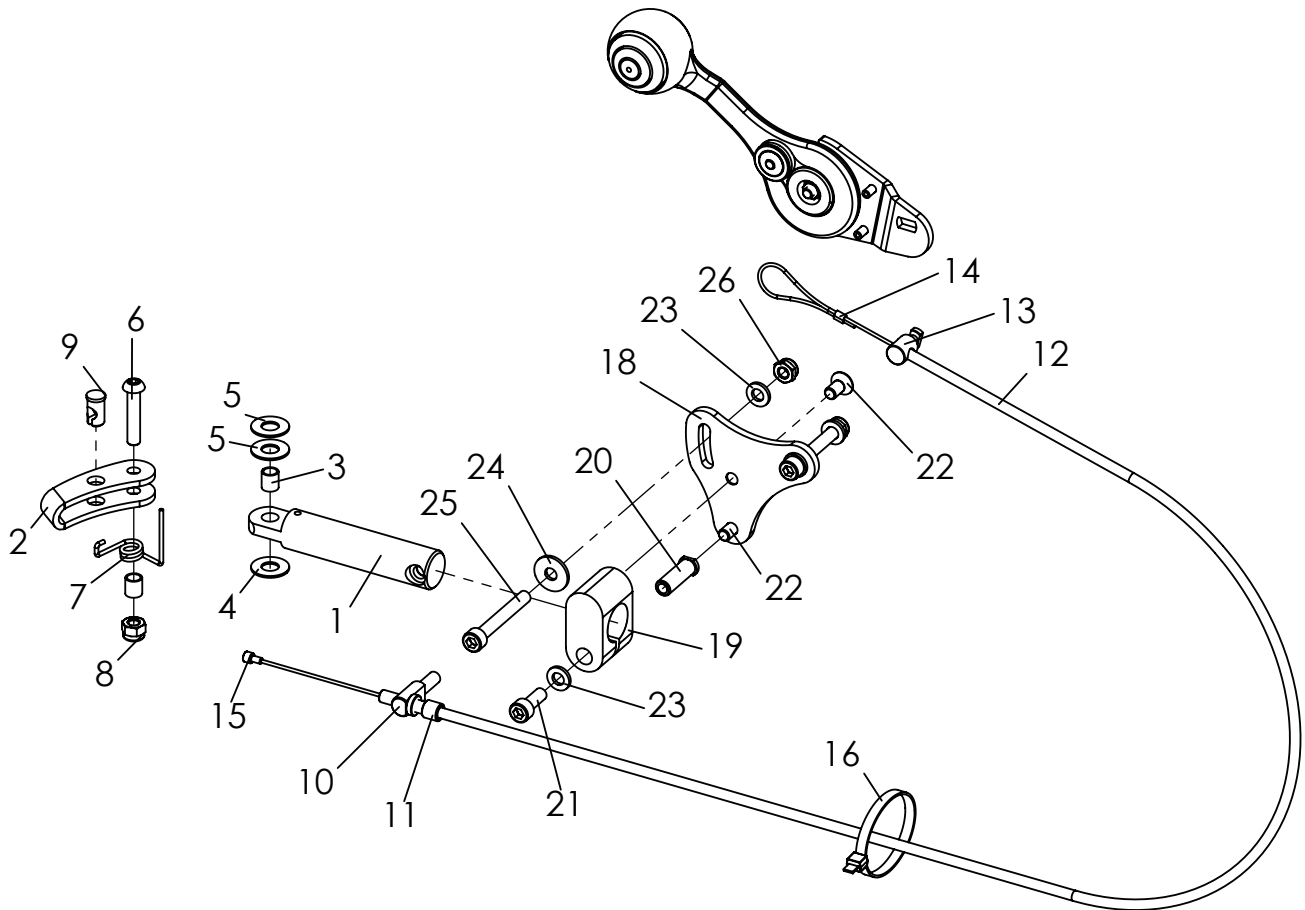
# SHERPA Zubehör

Pos	Artikelnummer	Artikelbezeichnung	Menge	ME
1-14	<b>3007-1602</b>	<b>Radabdeckung 22", mit integrierter Bremse</b>	1	Paar
	<b>3007-1603</b>	<b>Radabdeckung 22", breit für 0° Sturz, mit integrierter Bremse</b>	1	Paar
	<b>3007-1604</b>	<b>Radabdeckung 24", mit integrierter Bremse</b>	1	Paar
	<b>3007-1604-000</b>	<b>Radabdeckung Alu in Rahmenfarbe 22-24", mit integrierter Bremse</b>	1	Paar
	<b>3007-1605</b>	<b>Radabdeckung 24", breit für 0° Sturz, mit integrierter Bremse</b>	1	Paar
	<b>3007-1605-000</b>	<b>Radabdeckung Alu in Rahmenfarbe 22-24", breit für 0° Sturz, mit integrierter Bremse</b>	1	Paar
2-15	<b>3007-1606</b>	<b>Vario-Radabdeckung 22", mit integrierter Bremse (Erweiterte Einbaubreite SB + 6.0 oder 7.0 cm)</b>	1	Paar
	<b>3007-1608</b>	<b>Vario-Radabdeckung 24", mit integrierter Bremse (Erweiterte Einbaubreite SB + 6.0 oder 7.0 cm)</b>	1	Paar
1	3006-1693-015	Halter Radabdeckung 22" ,links	1	St
	3006-1694-015	Halter Radabdeckung 22" ,rechts	1	St
	3006-1695-015	Halter Radabdeckung 24" ,links	1	St
	3006-1696-015	Halter Radabdeckung 24" ,rechts	1	St
2	1111-0006	Kehlscheibe PA 28x8.4x5	2	St
3	1021-0620	Zylinderschraube M6x20	2	St
4	1024-0514	Senkschraube M5x14	4	St
5	1042-0005	Sechskantmutter selbstsichernd M5	4	St
6	1051-0006	Scheibe A6,4	2	St
7	1055-0005	Scheibe verz DIN/ISO 9021 A5,3	4	St
8	1055-0006	Scheibe verz DIN/ISO 9021 A6,4	2	St
9	1021-0625	Zylinderschraube M6x25	2	St
10	1049-0061	Einnietmutter Stahl M6 (nicht abgebildet)	4	St
11-13	3248-1631E	Radabdeckung links 22"	1	St
	3248-1641E	Radabdeckung rechts 22"	1	St
	3248-1633E	Radabdeckung breit links 22"	1	St
	3248-1643E	Radabdeckung breit rechts 22"	1	St
	3248-1651E	Radabdeckung links 24"	1	St
	3248-1661E	Radabdeckung rechts 24"	1	St
	3248-1653E	Radabdeckung breit links 24"	1	St
	3248-1663E	Radabdeckung breit rechts 24"	1	St
	3278-1651E-000	Radabdeckung Alu 24" links, mit Senkungen und gerichtet	1	St
	3278-1661E-000	Radabdeckung Alu 24" rechts, mit Senkungen und gerichtet	1	St
	3278-1653E-000	Radabdeckung Alu breit 24" links, mit Senkungen und gerichtet	1	St
	3278-1663E-000	Radabdeckung Alu breit 24" rechts, mit Senkungen und gerichtet	1	St
12	3251-1741	Grundplatte Bremshebel links	1	St
	3251-1751	Grundplatte Bremshebel rechts	1	St
13	1063-0412	Blindniet S4x12	4	St
14	<b>3240-1780E</b>	<b>Bremshebel kunststoff, links</b>	1	St
	<b>3240-1790E</b>	<b>Bremshebel kunststoff, rechts</b>	1	St
15	<b>3007-1698E</b>	<b>Halter für Vario-Radabdeckung 22" (Erweiterung der Einbaubreite auf SB + 6 oder 7 cm) Nachrüstsatz</b>	1	St
	<b>3007-1699E</b>	<b>Halter für Vario-Radabdeckung 24" (Erweiterung der Einbaubreite auf SB + 6 oder 7 cm) Nachrüstsatz</b>	1	St



# SHERPA Zubehör

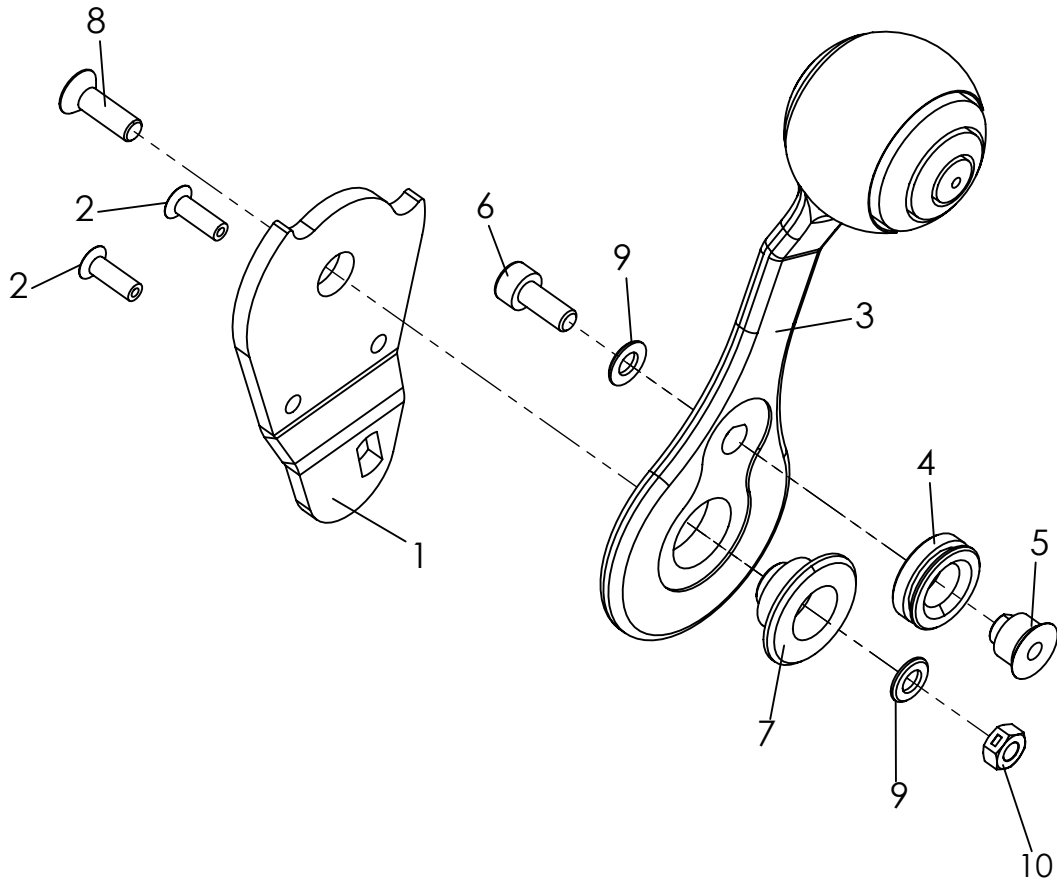
---



# SHERPA Zubehör

Pos	Artikelnummer	Artikelbezeichnung	Menge	ME
<b>1-9</b>	<b>3240-1710E</b>	<b>Bremse links, Abbildung</b>	<b>1</b>	<b>St</b>
	<b>3240-1720E</b>	<b>Bremse rechts</b>	<b>1</b>	<b>St</b>
1	3240-1711-007	Bremshebelhalter, eloxiert	1	St
2	3240-1712-007	Bremsbügel, eloxiert	1	St
3	1114-0055	Buchse	2	St
4	1113-0035	Scheibe PA 18x8,4x2 schwarz	1	St
5	1113-0003	Scheibe PA 18x8,4x1 schwarz	2	St
6	1029-0630	Linsenschraube M6x30	1	St
7	3240-1761	Rückholfeder, links	1	St
	3240-1762	Rückholfeder, rechts	1	St
8	1042-0006	Sechskantmutter selbstsichernd M6	1	St
9	1099-0014	Lötningelaufnahme	1	St
<b>10-16</b>	<b>1209-0025E</b>	<b>Bremskabel für <i>Sherpa</i></b>	<b>2</b>	<b>St</b>
	3240-1713	Querbolzen	1	St
	1099-0003	Stellschraube M6x20/30	1	St
	1209-0012	Bowdenzug BZ-600-865-HOG	1	St
	3240-1748	Bowdenlager	1	St
	1089-0005	Seilklemme (Pressklemme) Alu 1,6-2 mm	1	St
	1209-0007	Endkappe Aluminium U-BA-S für Bowdenzugseil	1	St
	1089-0004	Kabelbinder schwarz, 4,8 x 178 schwarz	1	St
<b>17</b>	<b>3240-1780E</b>	<b>Bremshebel kunststoff, links</b>	<b>1</b>	<b>St</b>
	<b>3240-1790E</b>	<b>Bremshebel kunststoff, rechts</b>	<b>1</b>	<b>St</b>
<b>18-26</b>	<b>3006-1710E</b>	<b>Grundplatten und Bremshalter komplett für 22" und 24" Räder</b>	<b>1</b>	<b>Paar</b>
18	3006-1711-015	Grundplatte Bremshalter links 20"-24" feinstruktur schwarz	1	St
	3006-1712-015	Grundplatte Bremshalter rechts 20"-24" feinstruktur schwarz	1	St
19	3249-1721-007	Klemme Bremshalter schwarz eloxiert	2	St
20	3275-1731	Lager Klemme Bremshalter	2	St
21	1021-0616	Zylinderschraube M6x16	2	St
22	1024-0612	Senkschraube M6x12	4	St
23	1051-0006	Scheibe A6,4	8	St
24	1055-0006	Scheibe A6,4	2	St
25	1021-0645	Zylinderschraube M6x45	4	St
26	1042-0006	Sechskantmutter selbstsichernd M6	4	St

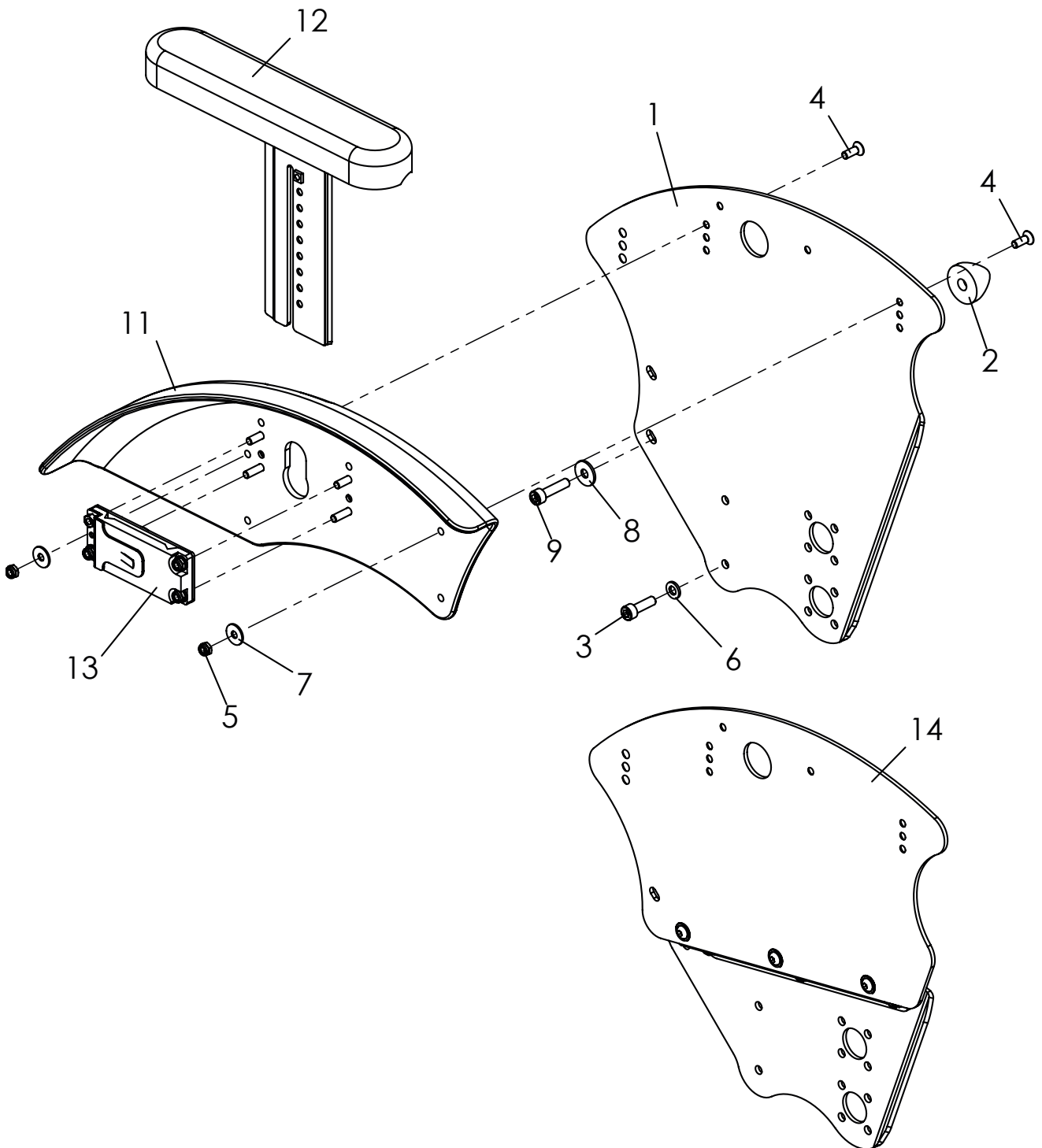
# SHERPA Zubehör



Pos	Artikelnummer	Artikelbezeichnung	Menge	ME
<b>1-10</b>	<b>3240-1780E</b>	<b>Bremshebel, links, Abbildung</b>	<b>1</b>	<b>St</b>
	<b>3240-1790E</b>	<b>Bremshebel, rechts</b>	<b>1</b>	<b>St</b>
1	3251-1741	Grundplatte Bremshebel links	1	St
	3251-1751	Grundplatte Bremshebel rechts	1	St
2	1063-0412	Blindniete S4x12	2	St
3	3240-1781	Bremshebel Kunststoff	1	St
4	3240-1747	Seilrolle	1	St
5	3240-1745	Seilzuglager	1	St
6	1021-0512	Zylinderschraube 5x12	1	St
7	3240-1743	Hebellager	1	St
8	1024-0516	Senkschraube M5x16	1	St
9	1051-0005	Scheibe 5.3	2	St
10	1049-0066	BILOC-Mutter VM5	1	St

# SHERPA Zubehör

---

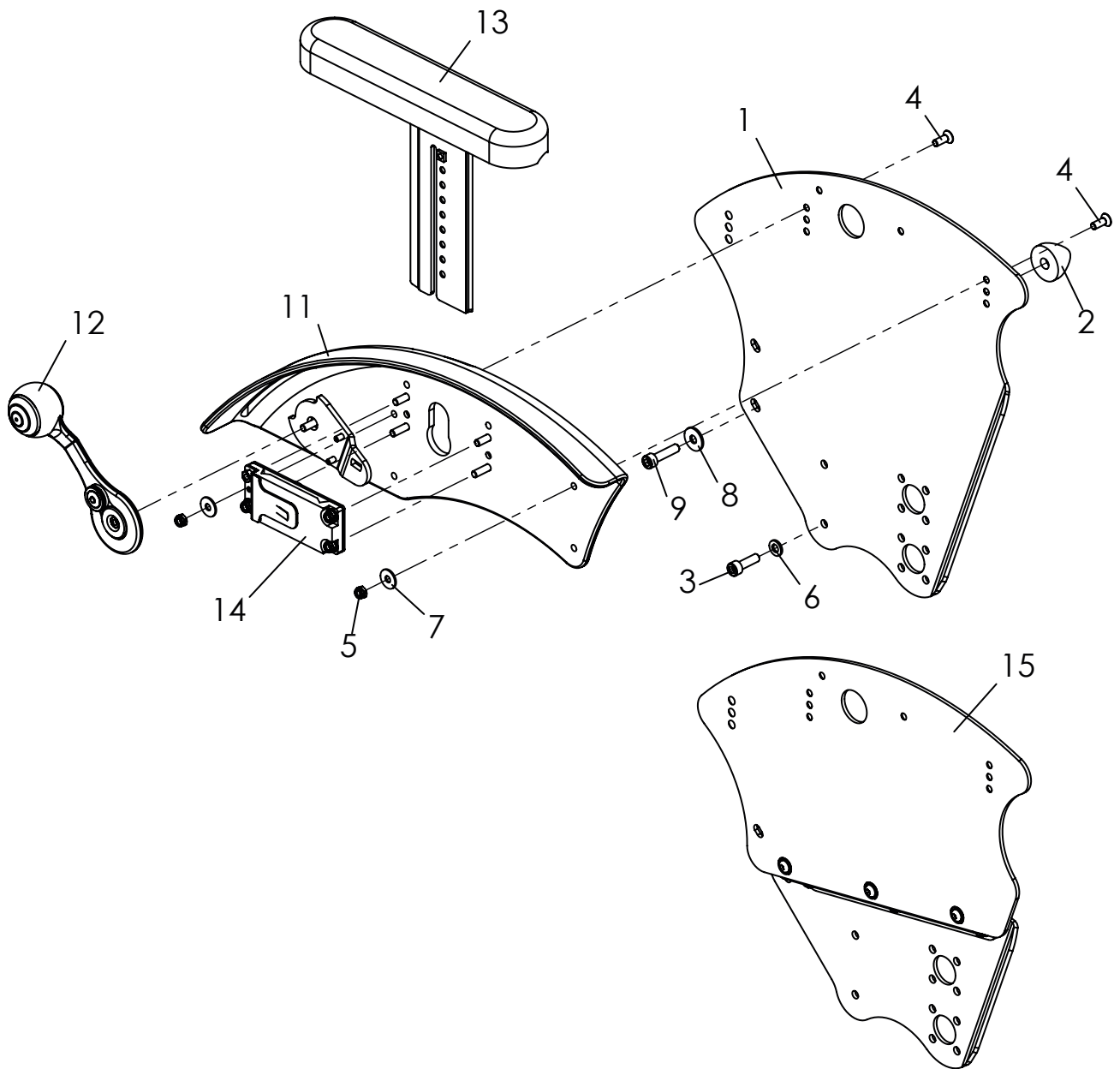


# SHERPA Zubehör

Pos	Artikelnummer	Artikelbezeichnung	Menge	ME	
1-13	<b>3006-1682</b>	<b>Radabdeckung 22" mit höhenverstellbaren und abnehmbaren Armlehnen</b>	1	Paar	
	<b>3006-1683</b>	<b>Radabdeckung 22", breit für 0° Sturz, mit höhenverstellbaren und abnehmbaren Armlehnen</b>	1	Paar	
	<b>3006-1684</b>	<b>Radabdeckung 24" mit höhenverstellbaren und abnehmbaren Armlehnen</b>	1	Paar	
	<b>3006-1684-000</b>	<b>Radabdeckung Alu in Rahmenfarbe 22-24" mit höhenverstellbaren und abnehmbaren Armlehnen</b>	1	Paar	
	<b>3006-1685</b>	<b>Radabdeckung 24", breit für 0° Sturz, mit höhenverstellbaren und abnehmbaren Armlehnen</b>	1	Paar	
	<b>3006-1685-000</b>	<b>Radabdeckung Alu in Rahmenfarbe 22-24", breit f. 0° Sturz, mit höhenverst. und abnehmb. Armlehnen</b>	1	Paar	
2-14	<b>3006-1686</b>	<b>Vario-Radabdeckung 22" mit höhenverstellbaren und abnehmbaren Armlehnen</b>	1	Paar	
	<b>3006-1688</b>	<b>Vario-Radabdeckung 24" mit höhenverstellbaren und abnehmbaren Armlehnen</b>	1	Paar	
1	3006-1693-015	Halter Radabdeckung 22" ,links	1	St	
	3006-1694-015	Halter Radabdeckung 22" ,rechts	1	St	
	3006-1695-015	Halter Radabdeckung 24" ,links	1	St	
	3006-1696-015	Halter Radabdeckung 24" ,rechts	1	St	
2	1111-0006	Kehlscheibe PA 28x8.4x5	2	St	
3	1021-0620	Zylinderschraube M6x20	2	St	
4	1024-0514	Senkschraube M5x14	4	St	
5	1042-0005	Sechskantmutter selbstsichernd M5	4	St	
6	1051-0006	Scheibe A6,4	2	St	
7	1055-0005	Scheibe A5,3	4	St	
8	1055-0006	Scheibe A6,4	2	St	
9	1021-0625	Zylinderschraube M6x25	2	St	
10	1049-0061	Einnietmutter Stahl M6 (nicht abgebildet)	4	St	
11	3275-1632	Radabdeckung einfach 22" links für Armlehne	1	St	
	3275-1642	Radabdeckung einfach 22" rechts für Armlehne	1	St	
	3275-1634	Radabdeckung einf. breit 22" links für Armlehne	1	St	
	3275-1644	Radabdeckung einf. breit 22" rechts für Armlehne	1	St	
	3275-1652	Radabdeckung einfach 24" links für Armlehne	1	St	
	3275-1662	Radabdeckung einfach 24" rechts für Armlehne	1	St	
	3275-1654	Radabdeckung einf. breit 24" links für Armlehne	1	St	
	3275-1664	Radabdeckung einf. breit 24" rechts für Armlehne	1	St	
	3278-1656N	Radabdeckung Alu einf. 24" links für Armlehne, gerichtet	1	St	
	3278-1666N	Radabdeckung Alu einf. 24" rechts für Armlehne, gerichtet	1	St	
	3278-1658N	Radabdeckung Alu einf. breit 24" links für Armlehne, gerichtet	1	St	
	3278-1668N	Radabdeckung Alu einf. breit 24" rechts für Armlehne, gerichtet	1	St	
	12	<b>3261-6211E</b>	<b>Armlehnenträger links mit Befestigungsmaterial</b>	1	Set
		<b>3261-6221E</b>	<b>Armlehnenträger rechts mit Befestigungsmaterial</b>	1	Set
13	<b>3275-6230E</b>	<b>Armlehnenthaler komplett</b>	2	Set	
14	<b>3007-1698E</b>	<b>Halter für Vario-Radabdeckung 22"</b>	1	St	
	<b>3007-1699E</b>	<b>Halter für Vario-Radabdeckung 24"</b>	1	St	

# SHERPA Zubehör

---

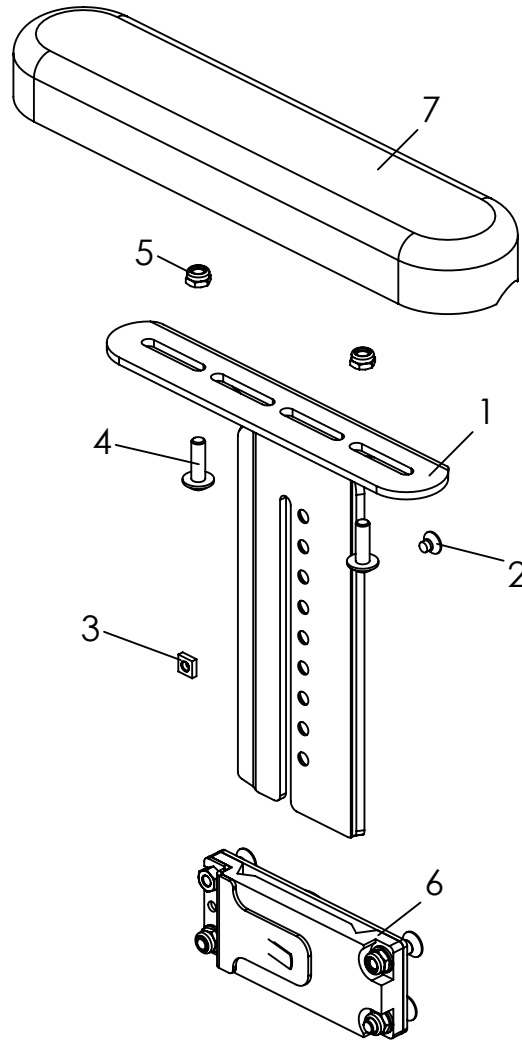


# SHERPA Zubehör

Pos	Artikelnummer	Artikelbezeichnung	Menge	ME	
1-14	3007-1682	<b>Radabdeckung 22" mit integrierter Bremse und höhenverstellbaren und abnehmbaren Armlehnen</b>	1	Paar	
	3007-1683	<b>Radabdeckung 22", breit für 0° Sturz, mit integrierter Bremse und höhenverst. und abnehmb. Armlehnen</b>	1	Paar	
	3007-1684	<b>Radabdeckung 24" mit integrierter Bremse und höhenverstellbaren und abnehmbaren Armlehnen</b>	1	Paar	
	3007-1684-000	<b>Radabdeckung Alu in Rahmenfarbe 22-24" mit integrierter Bremse u. höhenverst. u. abnehmb. Armlehnen</b>	1	Paar	
	3007-1685	<b>Radabdeckung 24", breit für 0° Sturz, mit integrierter Bremse und höhenverst. und abnehmb. Armlehnen</b>	1	Paar	
	3007-1685-000	<b>Radabdeckung Alu in Rahmenf. 22-24", breit f. 0° Sturz, integ. Bremse, höhenverst. abnehmb. Armlehne</b>	1	Paar	
2-15	3007-1686	<b>Vario-Radabdeckung 22" mit integrierter Bremse und höhenverstellbaren und abnehmbaren Armlehnen</b>	1	Paar	
	3007-1688	<b>Vario-Radabdeckung 24" mit integrierter Bremse und höhenverstellbaren und abnehmbaren Armlehnen</b>	1	Paar	
1	3006-1693-015	Halter Radabdeckung 22" ,links	1	St	
	3006-1694-015	Halter Radabdeckung 22" ,rechts	1	St	
	3006-1695-015	Halter Radabdeckung 24" ,links	1	St	
	3006-1696-015	Halter Radabdeckung 24" ,rechts	1	St	
2	1111-0006	Kehlscheibe PA 28x8.4x5	2	St	
3	1021-0620	Zylinderschraube M6x20	2	St	
4	1024-0514	Senkschraube M5x14	4	St	
5	1042-0005	Sechskantmutter selbstsichernd M5	4	St	
6	1051-0006	Scheibe A6,4	2	St	
7	1055-0005	Scheibe A5,3	4	St	
8	1055-0006	Scheibe A6,4	2	St	
9	1021-0625	Zylinderschraube M6x25	2	St	
10	1049-0061	Einnietmutter Stahl M6 (nicht abgebildet)	4	St	
11	3275-1631E	Radabdeckung für integrierte Bremse 22", links, für Armlehne mit Grundplatte für Bremshebel	1	St	
	3275-1641E	Radabdeckung für integrierte Bremse 22", rechts, für Armlehne mit Grundplatte für Bremshebel	1	St	
	3275-1633E	Radabdeckung für integrierte Bremse 22", breit, links, für Armlehne mit Grundplatte für Bremshebel	1	St	
	3275-1643E	Radabdeckung für integrierte Bremse 22", breit, rechts, für Armlehne mit Grundplatte für Bremshebel	1	St	
	3275-1651E	Radabdeckung für integrierte Bremse 24", links, für Armlehne mit Grundplatte für Bremshebel	1	St	
	3275-1661E	Radabdeckung für integrierte Bremse 24", rechts, für Armlehne mit Grundplatte für Bremshebel	1	St	
	3275-1653E	Radabdeckung für integrierte Bremse 24", breit, links, für Armlehne mit Grundplatte für Bremshebel	1	St	
	3275-1663E	Radabdeckung für integrierte Bremse 24", breit, rechts, für Armlehne mit Grundplatte für Bremshebel	1	St	
	3278-1655E-000	Radabdeckung Alu 22-24" links, f. Armlehne u. integ. Bremse, Grundplatte für Bremshebel, in Rahmenfarbe	1	St	
	3278-1665E-000	Radabdeckung Alu 22-24" rechts f. Armlehne u. integ. Bremse, Grundplatte für Bremshebel, in Rahmenfarbe	1	St	
	3278-1657E-000	Radabdeckung Alu links 22-24 breit f. Armlehnen, in R.-Farbe mit Grundplatte für Bremshebel	1	St	
	3278-1667E-000	Radabdeckung Alu rechts 22-24 breit f. Armlehnen, in R.-Farbe mit Grundplatte für Bremshebel	1	St	
	12	3240-1780E	<b>Bremshebel kunststoff, links</b>	1	St
		3240-1790E	<b>Bremshebel kunststoff, rechts</b>	1	St
13	3261-6211E	<b>Armlehnenträger links mit Befestigungsmaterial</b>	1	Set	
	3261-6221E	<b>Armlehnenträger rechts mit Befestigungsmaterial</b>	1	Set	
14	3275-6230E	<b>Armlehnenthaler komplett</b>	2	Set	
15	3007-1698E	<b>Halter für Vario-Radabdeckung 22"</b>	1	St	
	3007-1699E	<b>Halter für Vario-Radabdeckung 24"</b>	1	St	

# SHERPA Zubehör

---

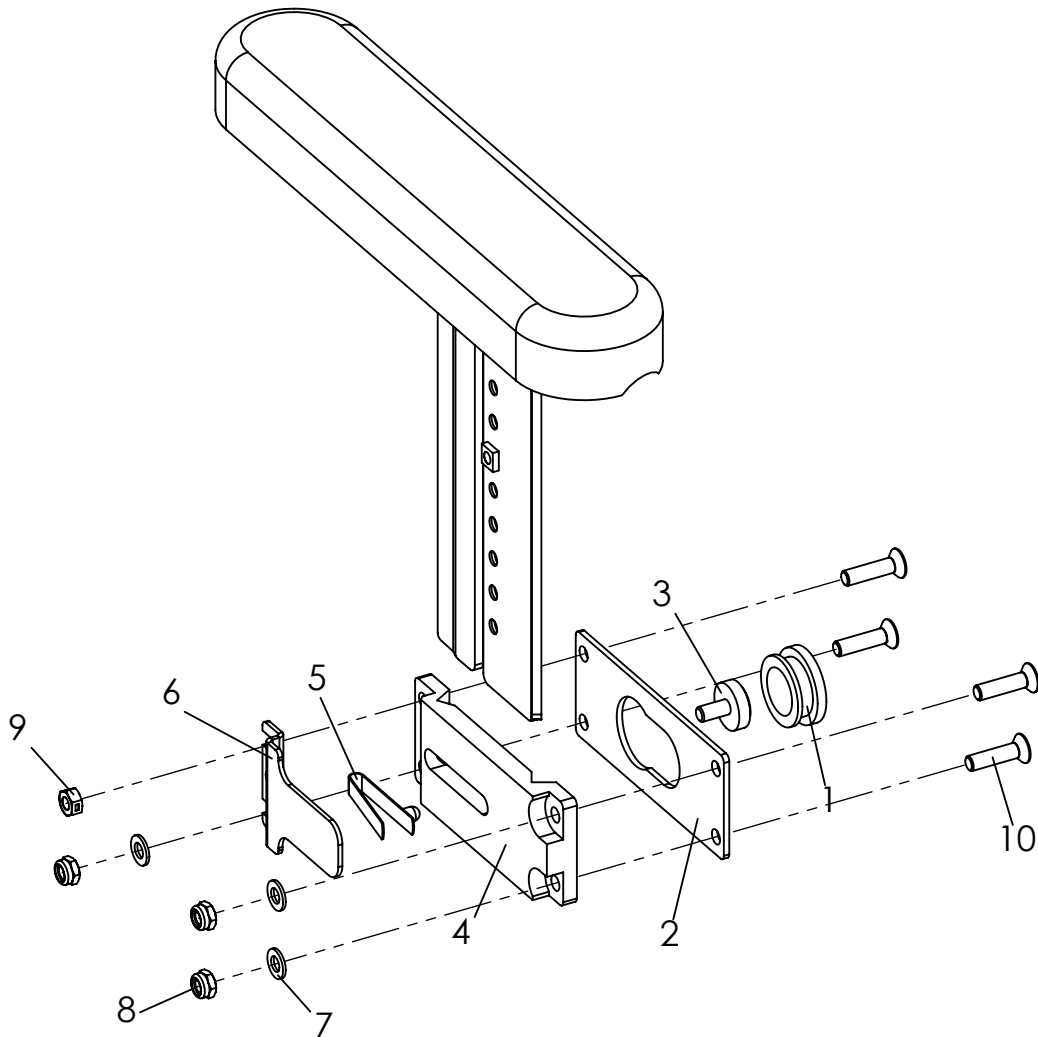


Pos	Artikelnummer	Artikelbezeichnung	Menge ME
<b>1-6</b>	<b>3261-6211E</b>	<b>Armlehne, links, komplett</b>	<b>1 Set</b>
	<b>3261-6221E</b>	<b>Armlehne, rechts, komplett</b>	<b>1 Set</b>
1	3261-6211-015	Armlehnenträger links, feinstruktur schwarz	1 St
	3261-6221-015	Armlehnenträger rechts, feinstruktur schwarz	1 St
2	1023-0405	Senkschraube M4x5	1 St
3	1049-0071	Vierkantmutter M4	1 St
4	1030-0516	Linsen-Flanschkopfschraube M5x16	2 St
5	1042-0006	Sechskantmutter selbstsichernd M6	2 St
6	3275-6230E	Armlehnenhalter	1 St
7	7000-0024	Armauflage 235mm PU schwarz	1 St
	7000-0047	Armauflage 270mm PU schwarz	1 St



# SHERPA Zubehör

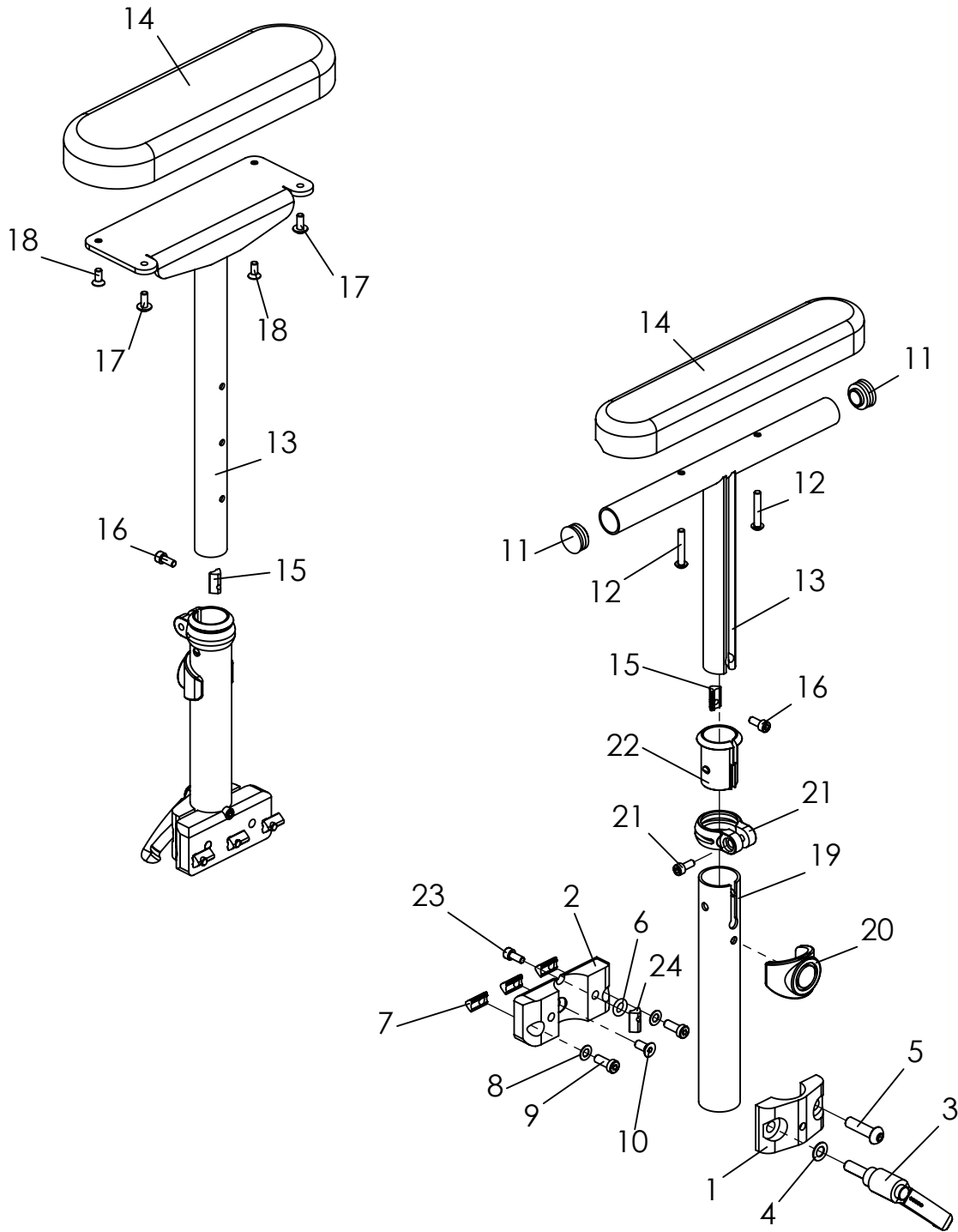
---



Pos	Artikelnummer	Artikelbezeichnung	Menge	ME
<b>1-9</b>	<b>3275-6230E</b>	<b>Armlehnenhalter, komplett</b>	<b>1</b>	<b>Set</b>
1	3275-6232	Führungsbuchse	1	St
2	3261-6235	Zwischenplatte	1	St
3	3261-6234	Knopf	1	St
4	3261-6231	Armlehnenhalter Abdeckung	1	St
5	1134-0005	Stativfeder A 102, Federstahl verzinkt	1	St
6	3261-6233-007	Federabdeckung schwarz eloxiert	1	St
7	1051-0005	Scheibe A5,3	3	St
8	1042-0005	Sechskantmutter selbstsichernd M5	3	St
9	1049-0066	BILOC-Mutter VM5	1	St
10	1024-0520	Senkschraube M5x20	4	St

# SHERPA Zubehör

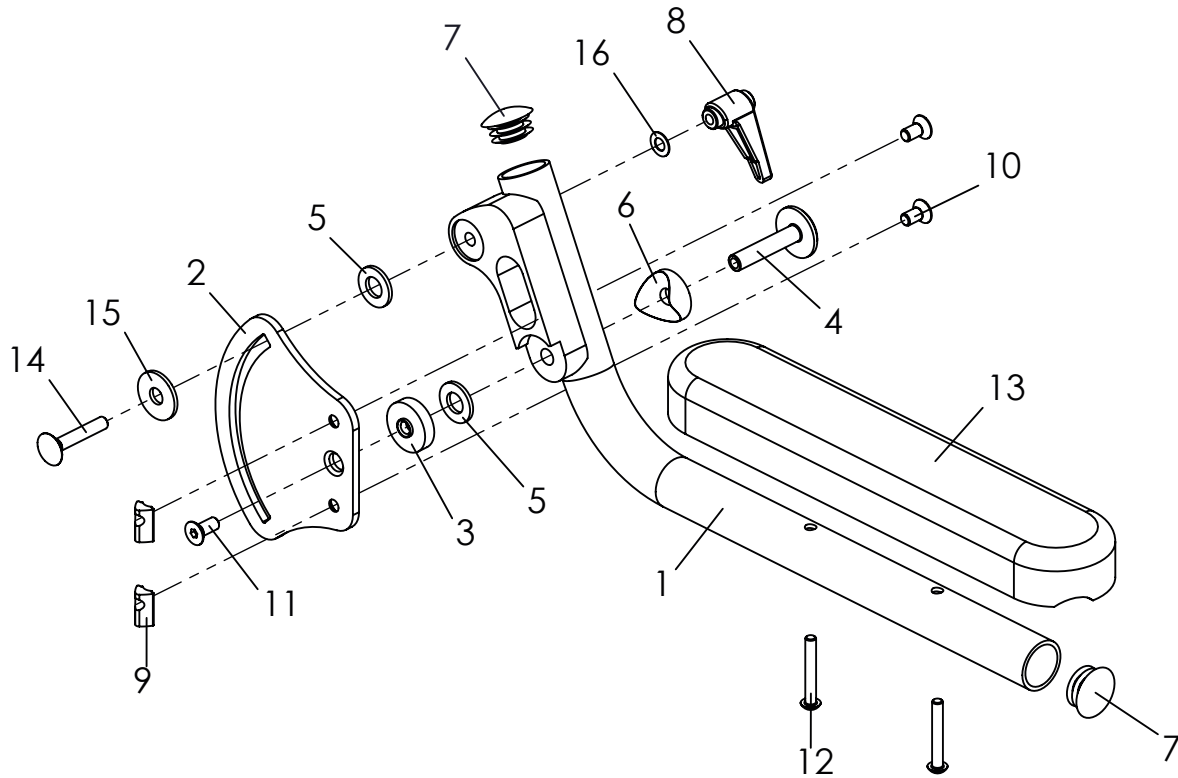
---



# SHERPA Zubehör

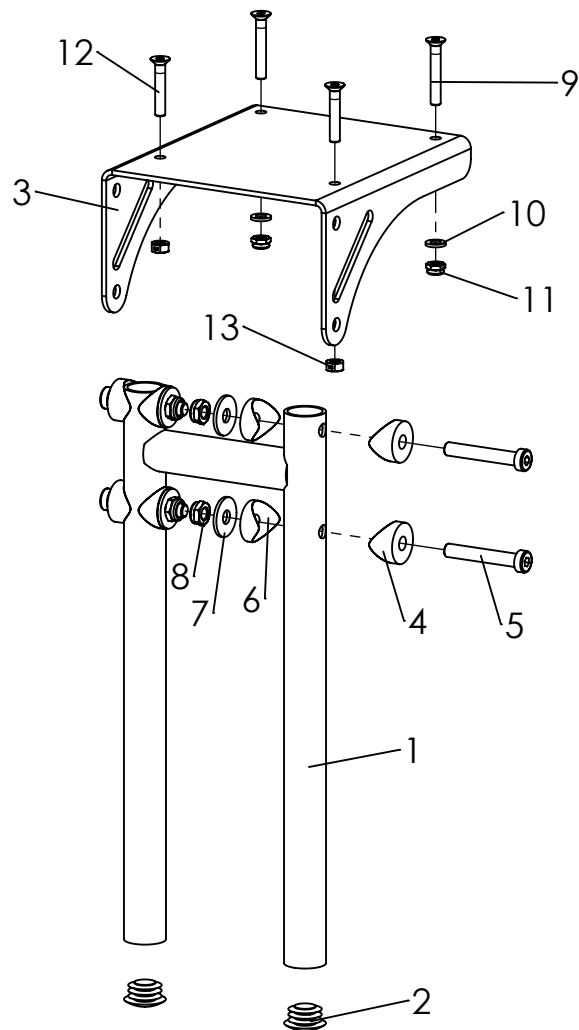
Pos	Artikelnummer	Artikelbezeichnung	Menge	ME
<b>1-16</b>	<b>3007-6301</b>	<b>Säulenarmlehnen mit PU-Auflagen 270x55, abnehmbar, höhenverstellbar 22-31 cm</b>	<b>1</b>	<b>Paar</b>
	<b>3007-6302</b>	<b>Säulenarmlehnen mit PU-Auflagen 270x55, abnehmbar, höhenverstellbar 27-36 cm</b>	<b>1</b>	<b>Paar</b>
	<b>3007-6303</b>	<b>Säulenarmlehnen mit PU-Auflagen 265x80, abnehmbar, höhenverstellbar 38-48 cm</b>	<b>1</b>	<b>Paar</b>
<b>1-10</b>	<b>3007-6310</b>	<b>Klemmeinheit, links</b>	<b>1</b>	<b>Set</b>
	<b>3007-6320</b>	<b>Klemmeinheit, rechts</b>	<b>1</b>	<b>Set</b>
1	3007-6111-007	Armlehnenaufnahme, Deckel, schwarz eloxiert	1	St
2	3007-6112-007	Armlehnenaufnahme, Sockel, schwarz eloxiert	1	St
3	1121-0825	Klemmhebel PA schwarz M8x25	1	St
4	1052-0008	Federscheibe B8	1	St
5	1029-0830	Linsenschraube M8x30	1	St
6	1150-0009	O-Ring NBR70 8x3	1	St
7	1049-0072	Nutenstein 6 ST M6 für Systemprofil	3	St
8	1052-0006	Federscheibe B6	2	St
9	1022-0616	Zylinderschraube M6x16	2	St
10	1024-0614	Senkschraube M6x14	1	St
<b>11-16</b>	<b>3007-6350</b>	<b>Armauflage 270x55, komplett</b>	<b>2</b>	<b>Set</b>
<b>13-18</b>	<b>3007-6360</b>	<b>Armauflage 265x80, komplett</b>	<b>2</b>	<b>Set</b>
11	1141-0008	Lamellenstopfen SFL 22x0,8-3,0	2	St
12	1029-0530	Linsenschraube M5x30	2	St
13	3007-6361-007	Stütze mit Rohrauflage, schwarz eloxiert	1	St
	3007-6362-007	Stütze mit Aufnahmeplatte, schwarz eloxiert	1	St
14	7000-0047	Armauflage 270 x 55 mm PU schwarz	1	St
	7000-0147	Armauflage 265 x 80 mm	1	St
15	1049-0073	Nutenstein 6 ST M5 für Systemprofil	1	St
16	1021-0512	Zylinderschraube M5x12	1	St
17	1030-0512	Linsen-Flanschkopfschraube M5x12	2	St
18	1024-0512	Senkschraube M5x12	2	St
<b>19-24</b>	<b>3007-6330</b>	<b>Säule 200, 22-31 cm, komplett</b>	<b>2</b>	<b>Set</b>
	<b>3007-6340</b>	<b>Säule 250, 27-36 cm, komplett</b>	<b>2</b>	<b>Set</b>
	<b>3007-6370</b>	<b>Säule 300, 38-48 cm, komplett</b>	<b>2</b>	<b>Set</b>
19	3007-6332-007	Säule D32 L200, schwarz eloxiert	1	St
	3007-6333-007	Säule D32 L250, schwarz eloxiert	1	St
	3007-6334-007	Säule D32 L300, schwarz eloxiert	1	St
20	1149-0007	Klemmschalengleiter D32	1	St
21	1129-0008	Sattelklemmring mit Schraube D 31,8	1	St
22	3301-1240	Klemmbuchse	1	St
23	1021-0512	Zylinderschraube M5x12	1	St
24	1049-0073	Nutenstein 6 ST M5 für Systemprofil	1	St

# SHERPA Zubehör



Pos	Artikelnummer	Artikelbezeichnung	Menge	ME
<b>1-16</b>	<b>3006-6300</b>	<b>Armlehnen schwenkbar, winkelverstellbar, mit PU-Armauflagen</b>	<b>1</b>	<b>Set</b>
1	3006-6310-015	Armlehnenträger links SK feinstruktur schwarz	1	St
	3006-6320-015	Armlehnenträger rechts SK feinstruktur schwarz	1	St
2	3006-6331-015	Führungsplatte Armlehne feinstruktur schwarz	2	St
3	3006-6333	Achslager Armlehne	2	St
4	3006-6334	Lagerwelle Armlehne	2	St
5	1113-0036	Scheibe PA schwarz 20x10,5x2	4	St
6	1111-0012	Kehlscheibe PA schw 25x8.4x3	2	St
7	1141-0009	Lamellenstopfen SFL 25x1-2,5	4	St
8	1121-0006	Klemmhebel M6	2	St
9	1049-0072	Nutenstein 6 ST M6 für Systemprofil	4	St
10	1024-0612	Senkschraube M6x12	4	St
11	1024-0620	Senkschraube M6x20	2	St
12	1029-0535	Linsenschraube M5x35	4	St
13	7000-0047	Armauflage 270mm PU schwarz	2	St
14	1026-0635	Flachrundschrabe M6x35, Festigkeit 8.8	2	St
15	1055-0008	Scheibe A8,4	2	St
16	1052-0006	Federscheibe B6	2	St

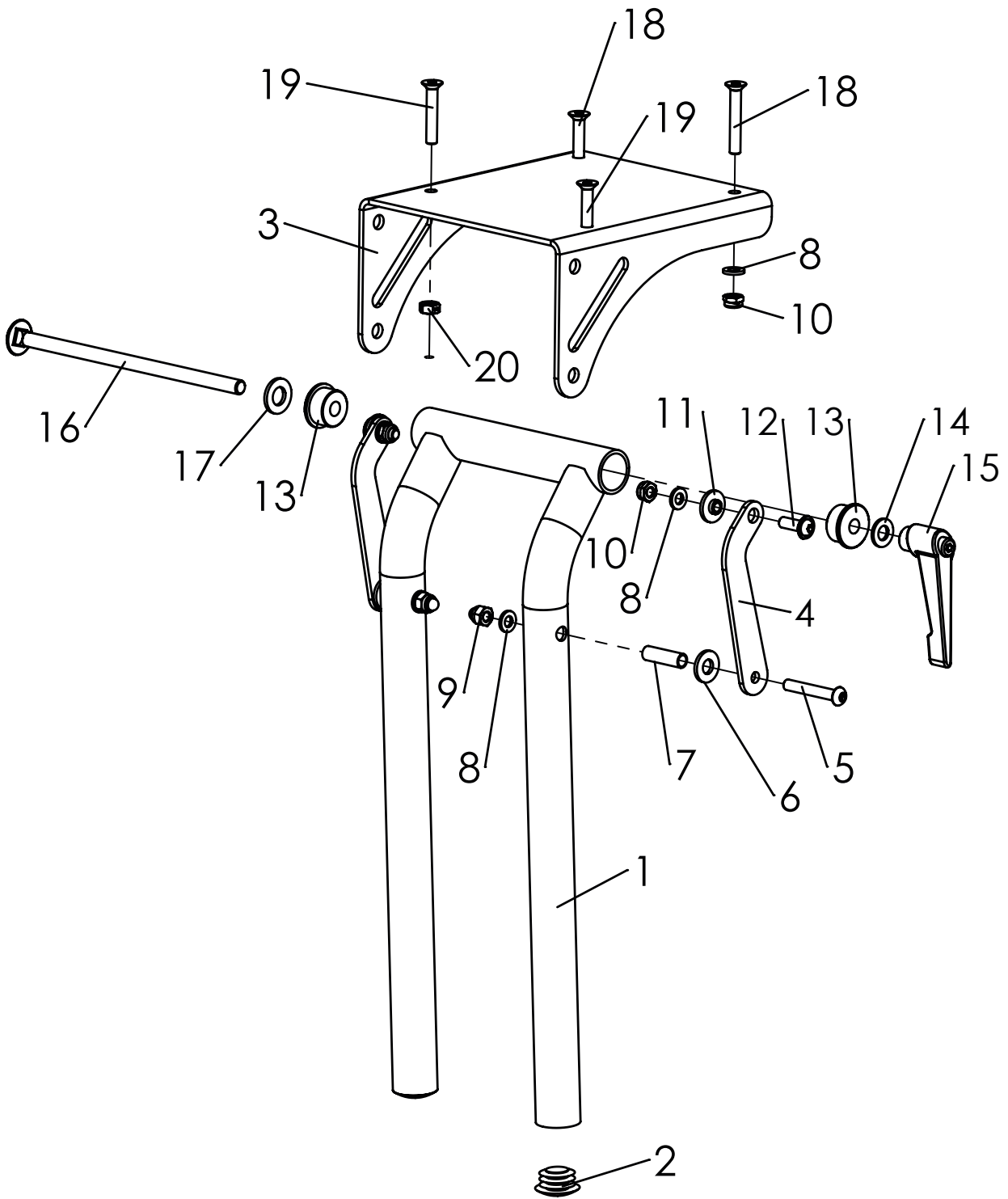
# SHERPA Zubehör



Pos	Artikelnummer	Artikelbezeichnung	Menge ME
<b>1-13</b>	<b>3006-4005E-015</b>	<b>Kniewinkelanlage 90°, UL kurz 20-36 cm</b>	<b>1 Set</b>
	<b>3006-4006E-015</b>	<b>Kniewinkelanlage 90°, UL lang 20-41 cm</b>	<b>1 Set</b>
1	3245-4250-015	Fußstützaufnahme kurz feinstruktur schwarz	1 St
	3245-4260-015	Fußstützaufnahme lang feinstruktur schwarz	1 St
2	1141-0009	Lamellenstopfen SFL 25x1-2,5	2 St
3	3245-4121-007	Kniewinkelkonsole schwarz eloxiert	1 St
4	1111-0014	Kehlscheibe PA schw 24x8.4x6	4 St
5	1022-0850	Zylinderschraube M8x50	4 St
6	1111-0012	Kehlscheibe PA schw 25x8.4x3	4 St
7	1055-0008	Scheibe A8,4	4 St
8	1042-0008	Sechskantmutter selbstsichernd M8	4 St
9	1024-0640	Senkschraube M6x40	2 St
10	1051-0006	Scheibe A6,4	2 St
11	1042-0006	Sechskantmutter selbstsichernd M6	2 St
12	1024-0635	Senkschraube M6x35	2 St
13	1049-0068	BILOC-Mutter VM6	2 St

# SHERPA Zubehör

---



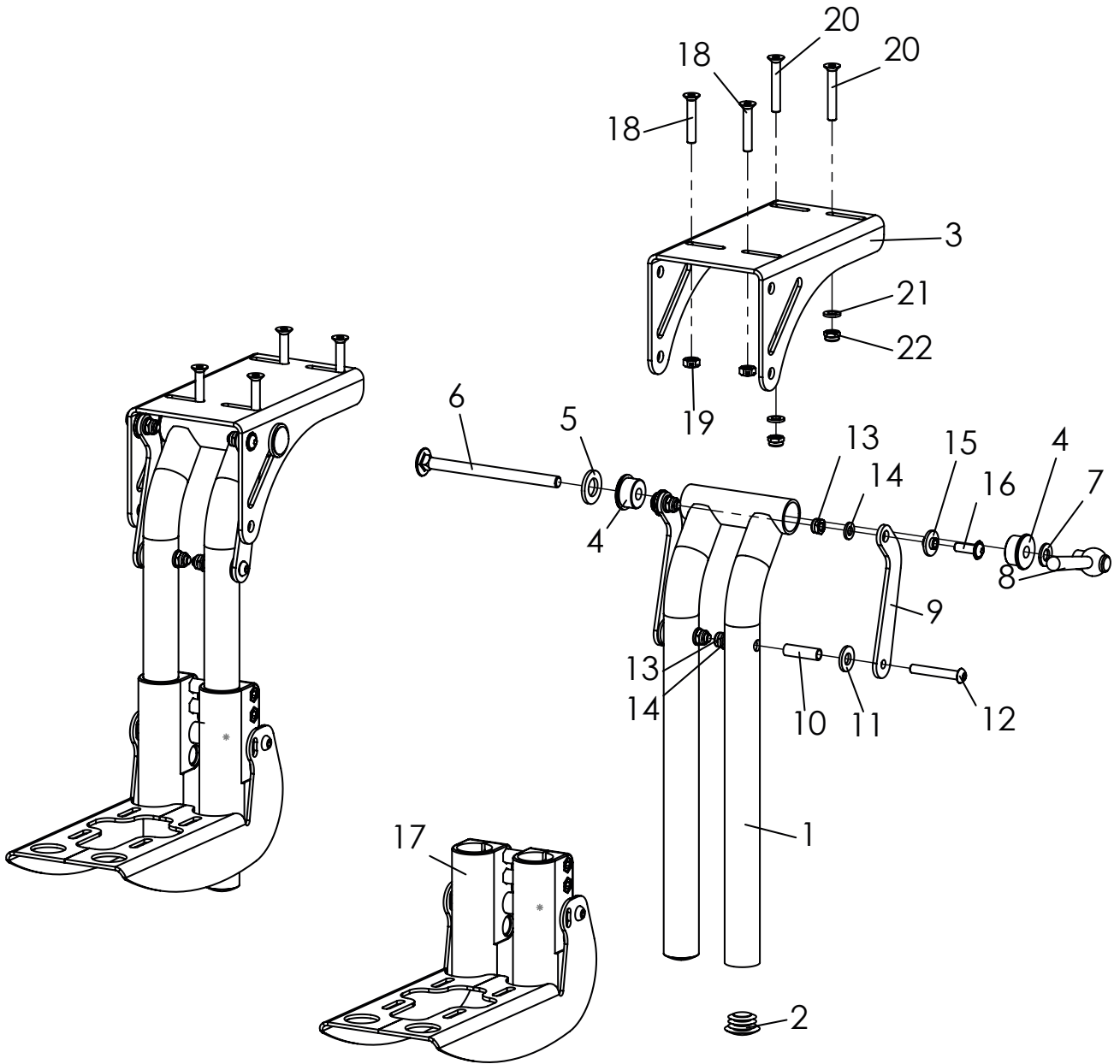
# SHERPA Zubehör

---

Pos	Artikelnummer	Artikelbezeichnung	Menge ME
<b>1-13</b>	<b>3006-4007E-015</b>	<b>Kniewinkelanlage winkelverstellbar 85-160°, UL kurz 20-36 cm</b>	<b>1 Set</b>
	<b>3006-4008E-015</b>	<b>Kniewinkelanlage winkelverstellbar 85-160°, UL lang 20-41 cm</b>	<b>1 Set</b>
1	3245-4270-015	Fußstützaufnahme vv kurz, feinstruktur schwarz	1 St
	3245-4280-015	Fußstützaufnahme vv lang, feinstruktur schwarz	1 St
2	1141-0009	Lamellenstopfen SFL 25x1-2,5	2 St
3	3245-4121-007	Kniewinkelkonsole schwarz eloxiert	1 St
4	3231-2432-032	Schwenkhebel Stützstrebe, schwarz stumpf matt	2 St
5	1029-0640	Linsenschraube M6x40	2 St
6	1113-0035	Scheibe PA 18x8,4x2 schwarz	2 St
7	1114-0025	Buchse verz 8x0,8x27	2 St
8	1051-0006	Scheibe A6,4	6 St
9	1044-0006	Sechskanthutmutter selbstsichernd M6	2 St
10	1042-0006	Sechskantmutter selbstsichernd M6	4 St
11	3210-1238	Doppelschulterbuchse 2 mm	2 St
12	1030-0618	Linsen-Flanschkopfschraube M6x18	2 St
13	3245-4151	Klemmbuchse	2 St
14	1051-0008	Scheibe A8,4	1 St
15	1121-0800	Klemmhebel PA schwarz M8	1 St
16	1026-0817	Flachrundschrabe M8x170	1 St
17	1051-0010	Scheibe A10,5	1 St
18	1024-0640	Senkschraube M6x40	2 St
19	1024-0635	Senkschraube M6x35	2 St
20	1049-0068	BILOC-Mutter mit Klemmteil VM6	2 St

# SHERPA Zubehör

---



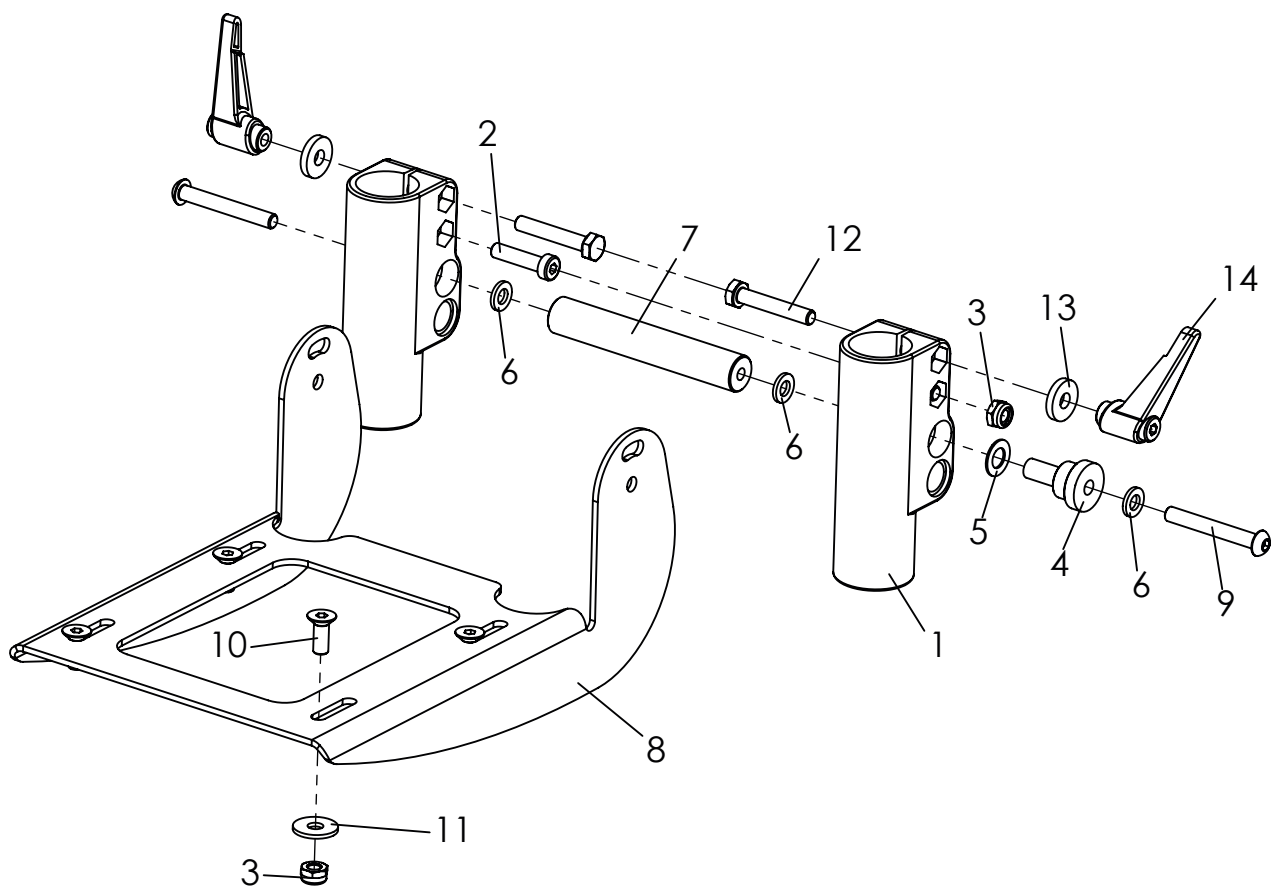


# SHERPA Zubehör

---

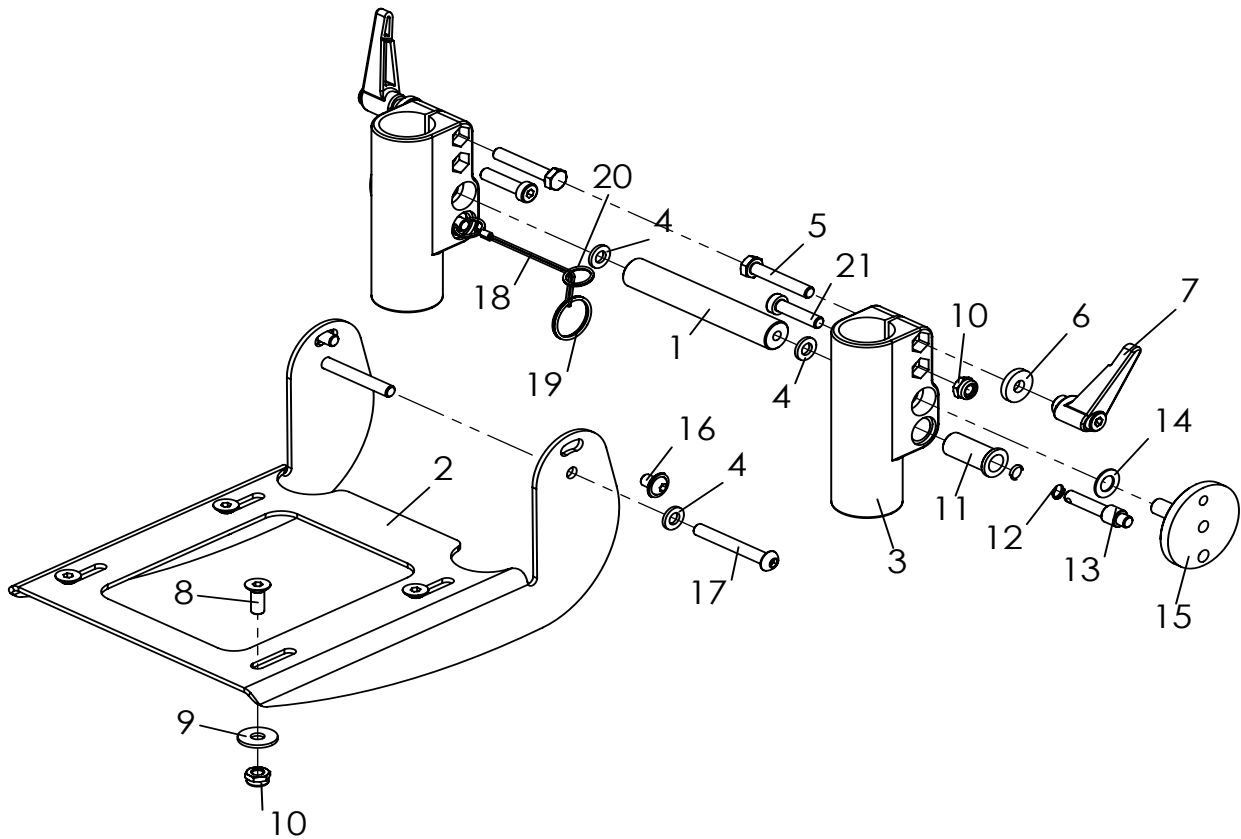
Pos	Artikelnummer	Artikelbezeichnung	Menge ME
<b>1-23</b>	<b>3006-4003E-015</b>	<b>Einzel-Fußstützen-Kniewinkelanlage winkelverstellbar 85-160°, mit Fußbretthaltern, UL kurz 20-36 cm</b>	<b>1 Set</b>
	<b>3006-4004E-015</b>	<b>Einzel-Fußstützen-Kniewinkelanlage winkelverstellbar 85-160°, UL lang 20-41 cm</b>	<b>1 Set</b>
<b>1-16</b>	<b>3247-4007L</b>	<b>Einzelfußstützenkniewinkelanlage kurz, links, ohne Befestigung</b>	<b>1 Set</b>
	<b>3247-4007R</b>	<b>Einzelfußstützenkniewinkelanlage kurz, rechts, ohne Befestigung</b>	<b>1 Set</b>
	<b>3247-4008L</b>	<b>Einzelfußstützenkniewinkelanlage lang, links, ohne Befestigung</b>	<b>1 Set</b>
	<b>3247-4008R</b>	<b>Einzelfußstützenkniewinkelanlage lang, rechts, ohne Befestigung</b>	<b>1 Set</b>
1	3247-4270-015	Fußstützaufnahme ww kurz, feinstruktur schwarz	1 St
	3247-4280-015	Fußstützaufnahme ww lang, feinstruktur schwarz	1 St
2	1141-0009	Lamellenstopfen SFL 25x1-2,5	2 St
3	3247-4121-007	Kniewinkelkonsole für Einzelfußstützen, schwarz eloxiert	1 St
4	3245-4151	Klemmbuchse	2 St
5	1051-0012	Scheibe A 13	1 St
6	1026-0811	Flachrundschraube M8x110	1 St
7	1051-0008	Scheibe A8,4	1 St
8	1129-0013-033	Verstellbarer Kegelgriff M8, gerade, schwarz verzinkt	1 St
9	3231-2432-032	Schwenkhebel Stützstrebe, schwarz stumpf matt	2 St
10	1114-0025	Buchse verz 8x0,8x27	2 St
11	1113-0035	Scheibe PA 18x8,4x2 schwarz	2 St
12	1029-0640	Linsenschraube M6x40	2 St
13	1042-0006	Sechskantmutter selbstsichernd M6	4 St
14	1051-0006	Scheibe A6,4	4 St
15	3210-1238	Doppelschulterbuchse 2 mm	2 St
16	1030-0618	Linsen-Flanschkopfschraube M6x18	2 St
<b>17</b>	<b>3247-4300E</b>	<b>Fußbretthalter für Einzelfußstützen</b>	<b>2 St</b>
18	1024-0635	Senkschraube M6x35	4 St
19	1049-0068	BILOC-Mutter mit Klemmteil VM6	4 St
20	1024-0640	Senkschraube M6x40	4 St
21	1051-0006	Scheibe A6,4	4 St
22	1042-0006	Sechskantmutter selbstsichernd M6	4 St

# SHERPA Zubehör



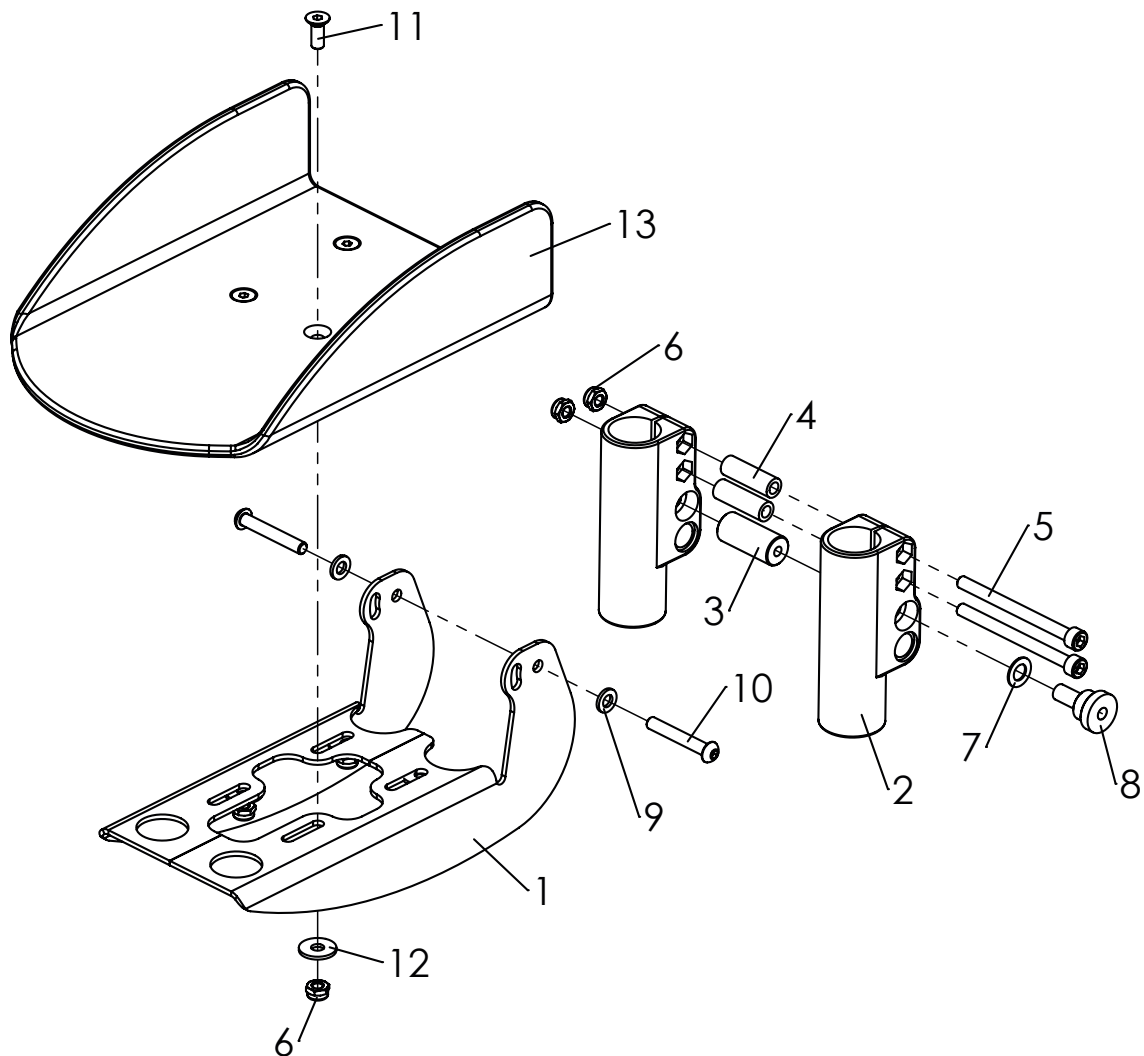
Pos	Artikelnummer	Artikelbezeichnung	Menge ME
<b>1-11</b>	<b>3245-4302E</b>	<b>Fußbretthalter mit einstellbarem Winkel, hochklappbar</b>	<b>1 St</b>
1	3245-4321	Gleiter	2 St
2	1022-0625	Zylinderschraube M6x25	2 St
3	1042-0006	Sechskantmutter selbstsichernd M6	6 St
4	3245-4322	Lagerbuchse	2 St
5	1052-0008	Federscheibe B8	2 St
6	1051-0006	Scheibe A6,4	4 St
7	3245-4323	Stabilisator schwarz eloxiert	1 St
8	3245-4311-015	Fußbrettträger Stahl feinstruktur schwarz	1 St
9	1029-0645	Linsenschraube M6x45	2 St
10	1024-0616-033	Senkschraube, schwarz M6x16	4 St
11	1055-0006	Scheibe A6,4	4 St
12	1011-0635	Sechskantschraube M6x35	2 St
13	1059-0003	Scheibe M6 (17/6,4x3)	2 St
14	1121-0006	Klemmhebel M6	2 St

# SHERPA Zubehör



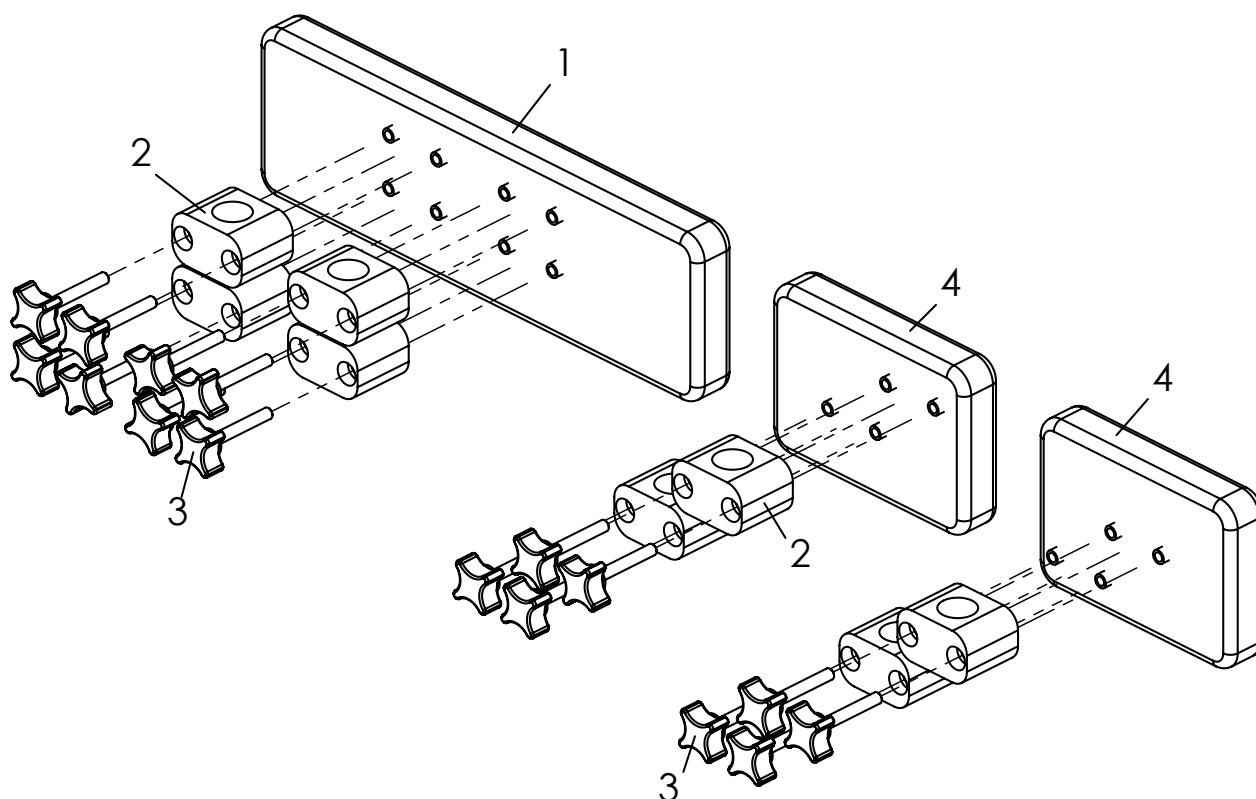
Pos	Artikelnummer	Artikelbezeichnung	Menge ME
<b>1-21</b>	<b>3245-4303E</b>	<b>Fußbretthalter mit einstellbarem Winkel, Verriegelung</b>	<b>1 Set</b>
1	3245-4323	Stabilisator schwarz eloxiert	1 St
2	3245-4311-015	Fußbrettträger Stahl feinstruktur schwarz	1 St
3	3245-4321	Gleiter	2 St
4	1051-0006	Scheibe A6,4	4 St
5	1011-0635	Sechskantschraube M6x35	2 St
6	1059-0003	Scheibe M6 (17/6,4x3)	2 St
7	1121-0006	Klemmhebel M6	2 St
8	1024-0616-033	Senkschraube M6x16	4 St
9	1055-0006	Scheibe A6,4	4 St
10	1042-0006	Sechskantmutter selbstsichernd M6	6 St
11	3201-7520	Federgehäuse	2 St
12	1131-0036	Druckfeder D-127D 0,8x8,3x29	2 St
13	3201-7530	Sperrriegel	2 St
14	1052-0008	Federscheibe B8	2 St
15	3245-4341	Sperrlager	2 St
16	1030-0608	Linsen-Flanschkopfschraube M6x8	2 St
17	1029-0645	Linsenschraube M6x45	2 St
18	3245-4342	Auslösedrahtseil für Fußbankverriegelung	1 St
19	1129-0003	Schlüsselring SP 24x1,5	1 St
20	1129-0012	Schlüsselring SP 16x1,3	2 St
21	1022-0625	Zylinderschraube M6x25	2 St

# SHERPA Zubehör



Pos	Artikelnummer	Artikelbezeichnung	Menge ME
<b>1-12</b>	<b>3247-4300E</b>	<b>Fußbretthalter für Einzelfußstützen</b>	<b>1 St</b>
1	3247-4311-015	Fußbrettträger für Einzelfußstützen, FS schwarz	2 St
2	3245-4321	Gleiter	1 St
3	3247-4323	Stabilisator schwarz eloxiert	2 St
4	1114-0060	Buchse Alu 10x6x31	2 St
5	1021-0675	Zylinderschraube M6x75	2 St
6	1042-0006	Sechskantmutter selbstsichernd M6	6 St
7	1052-0008	Federscheibe B8	2 St
8	3245-4322	Lagerbuchse	2 St
9	1051-0006	Scheibe A6,4	2 St
10	1029-0640	Linsenschraube M6x40	2 St
11	1024-0616-033	Senkschraube M6x16	4 St
12	1055-0006	Scheibe A6,4	4 St
<b>13</b>	<b>3245-4632</b>	<b>Einzelfußbretter in Wannenform, SB28 - SB32</b>	<b>1 Set</b>
	<b>3245-4640</b>	<b>Einzelfußbretter in Wannenform, SB36 - SB44</b>	<b>1 Set</b>

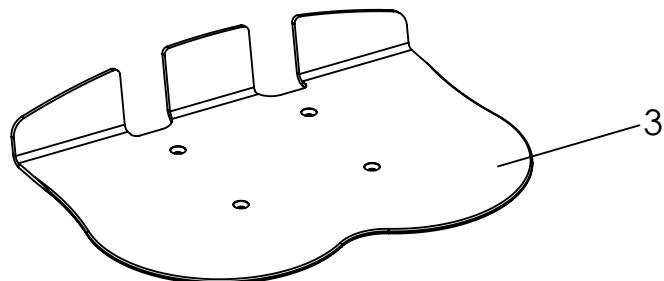
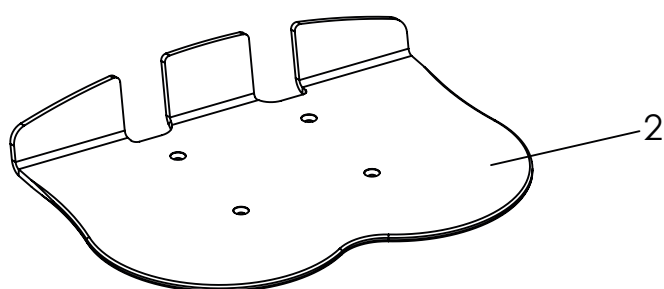
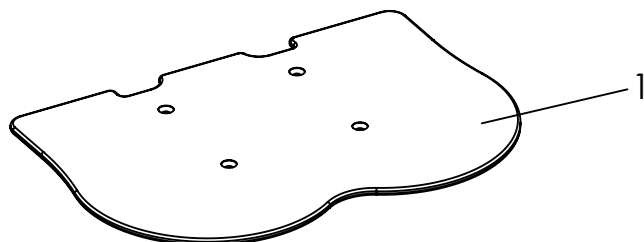
# SHERPA Zubehör



Pos	Artikelnummer	Artikelbezeichnung	Menge	ME
1-3	<b>SA-0158-2/32-KP</b>	<b>Wadenpolster passend zur Sitzbreite 32-34</b>	1	St
	<b>SA-0158-2/36-KP</b>	<b>Wadenpolster passend zur Sitzbreite 36-38</b>	1	St
	<b>SA-0158-2/40-KP</b>	<b>Wadenpolster passend zur Sitzbreite 40-42</b>	1	St
	<b>SA-0158-2/44-KP</b>	<b>Wadenpolster passend zur Sitzbreite 44-48</b>	1	St
2-4	<b>SA-0158/4-KP</b>	<b>Wadenpolster für Einzelfußstützen</b>	1	St
1	7000-0203	Wadenpolster für SA-0158-2 SB 32-34	1	St
	7000-0204	Wadenpolster für SA-0158-2 SB 36-38	1	St
	7000-0205	Wadenpolster für SA-0158-2 SB 40-42	1	St
	7000-0206	Wadenpolster für SA-0158-2 SB 44-48	1	St
2	1116-0002	Rohrschelle PA schwarz D25	4	St
3	1125-0640	Kreuzgriffschraube KRGS 30 M6x40	8	St
4	7000-0158	Wadenpolster für SA-0158 Einzelfußstützen SB 36-44	1	Paar

# SHERPA Zubehör

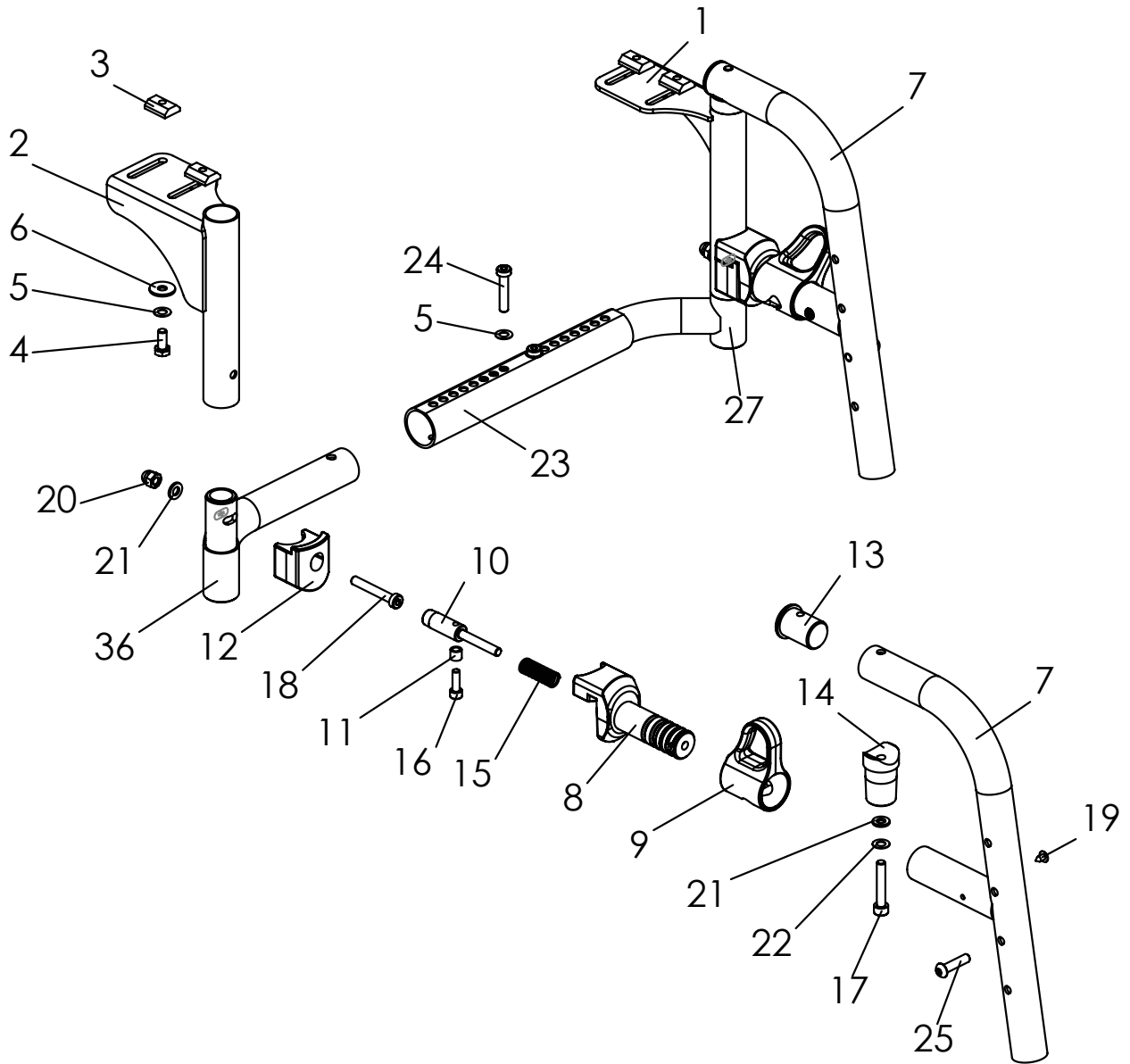
---



Pos	Artikelnummer	Artikelbezeichnung	Menge	ME
1	3245-44SB	Fußbrett aus Kunststoff	1	St
2	3245-45SB	Fußbrett mit Fersenkante	1	St
3	3006-45SB	Alu- Fußbrett mit Fersenkante	1	St

# SHERPA Zubehör

---



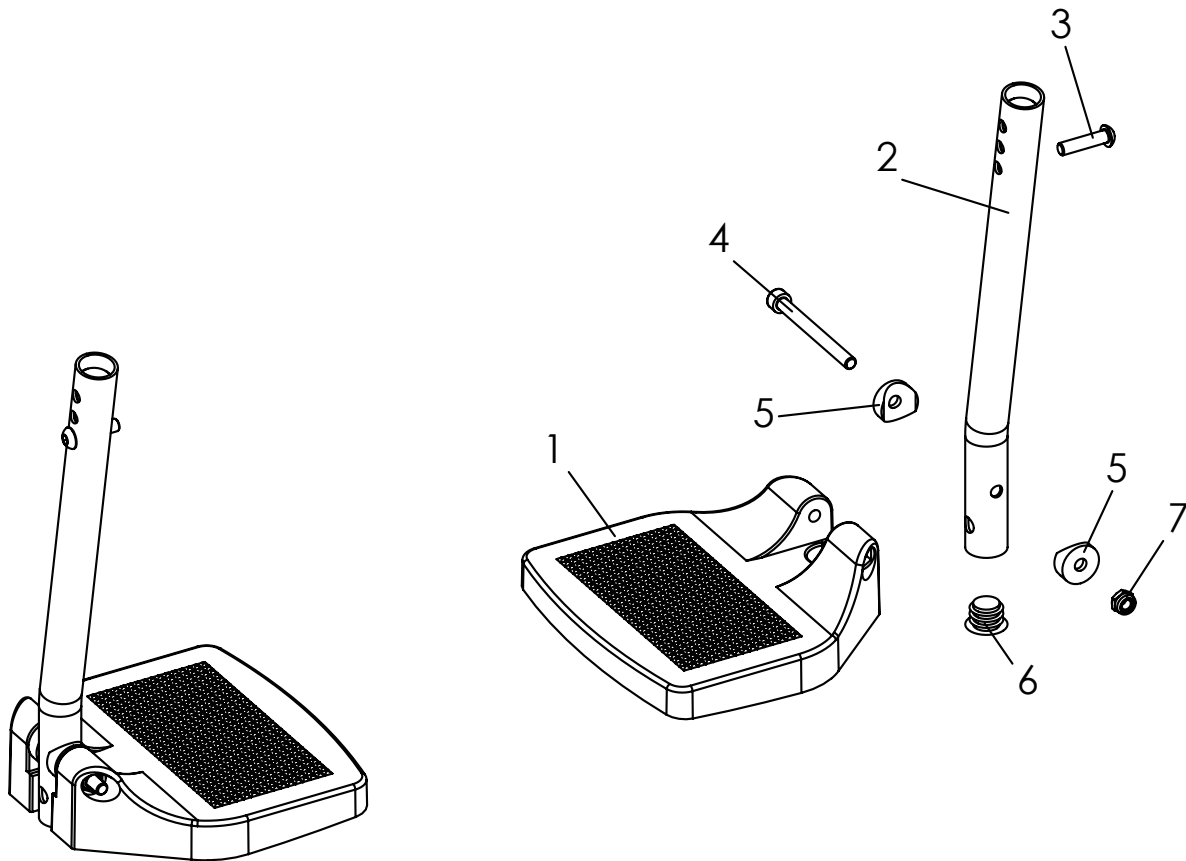
# SHERPA Zubehör

---

Pos	Artikelnummer	Artikelbezeichnung	Menge ME
<b>1-25</b>	<b>3007-4002E-000</b>	<b>Vario Fußstützanlage 80° SB 36-44, in Rahmenfarbe</b>	<b>1 St</b>
	<b>3007-4003E-000</b>	<b>Vario Fußstützanlage 80° SB 40-48, in Rahmenfarbe</b>	<b>1 St</b>
1	3006-4110-015	<b>Fußstützaufnahme links</b>	<b>1 St</b>
2	3006-4120-015	Fußstützaufnahme rechts	1 St
3	1049-0072	Nutenstein 6 ST M6 für Systemprofil	4 St
4	1011-0614	Sechskantschraube M6x14	4 St
5	1052-0006	Federscheibe B6	4 St
6	1055-0006	Scheibe A6,4	4 St
<b>7-22</b>	<b>3006-4130E-000</b>	<b>Schwenkrahmen 80° komplett, in Rahmenfarbe</b>	<b>2 St</b>
7	3006-4130	Schwenkrahmen 80° SK	2 St
8	3006-4141	Riegelführung	2 St
9	3006-4142	Auslöser	2 St
10	3006-4143	Riegel	2 St
11	3006-4144	Führungsbuchse 8x6x5,1	2 St
12	3006-4145	Rastblock	2 St
13	3006-4146-007	Kloben 25x21xM6 schwarz eloxiert	2 St
14	3006-4147	Führungsdorn	2 St
15	1131-0043	Druckfeder D-143F 0,90x9,50x35,00x8,5	2 St
16	1021-0516	Zylinderschraube M5x16	2 St
17	1021-0635	Zylinderschraube M6x35	2 St
18	1022-0640	Zylinderschraube M6x40	2 St
19	1039-0007	Kunststoffschraube 4x8	4 St
20	1044-0006	Sechskanthutmutter selbstsichernd M6	2 St
21	1051-0006	Scheibe A6,4	4 St
22	1052-0006	Federscheibe B6	2 St
23	3006-4167-015	Koppelrohr SB 36-44	1 St
	3006-4168-015	Koppelrohr SB 40-48	1 St
24	1029-0630	Linsenschraube M6x30	2 St
25	1029-0625	Linsenschraube M6x25	2 St
26	3006-4170-015	Querstrebe links SB 36-48	1 St
27	3006-4171-015	Querstrebe rechts SB 36-48	1 St



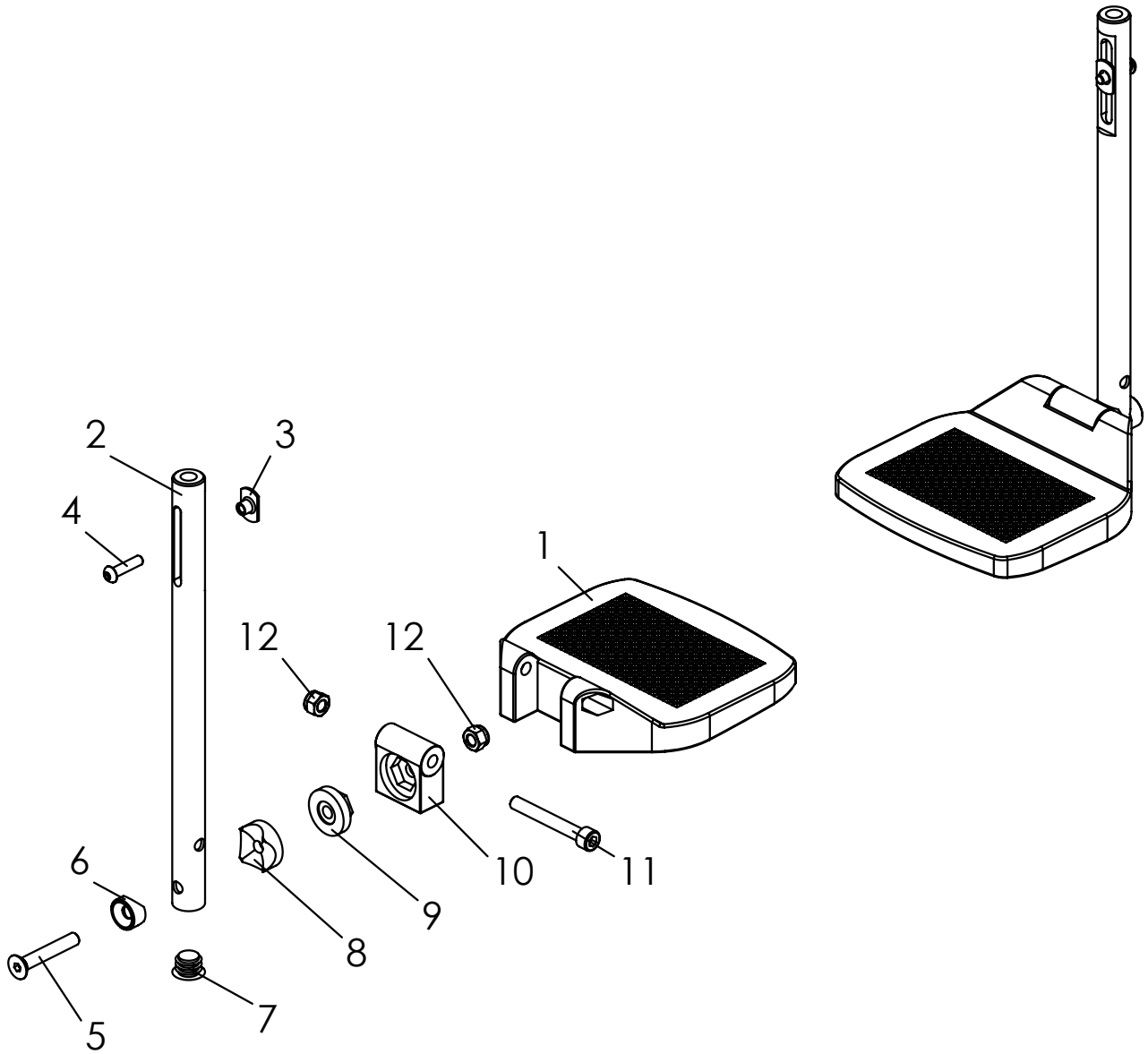
# SHERPA Zubehör



Pos	Artikelnummer	Artikelbezeichnung	Menge ME
1-6	3007-4101E	Fußbrettsatz Standard, Fußraumbreite 26 (SB 36) bis 32	1 Paar
	3007-4102E	Fußbrettsatz Standard, Fußraumbreite 31/35 (SB 40/44) bis 37/41	1 Paar
1	7000-0107	Fußplatte L172xW150 mm schwarz	1 St
	7000-0108	Fußplatte L189xW150 mm schwarz	1 St
2	3006-4150-015	Fußbrettaufnahme SK	2 St
3	1029-0625	Linsenschraube M6x25	2 St
4	1021-0665	Zylinderschraube M6x65	2 St
5	1111-0019	Kehlscheibe PA schwarz 20 x 6,4 x 2,5	2 St
6	1141-0011	Lamellenstopfen SFL 23x0,8-3,0	2 St
7	1042-0006	Sechskantmutter selbstsichernd M6	2 St

# SHERPA Zubehör

---

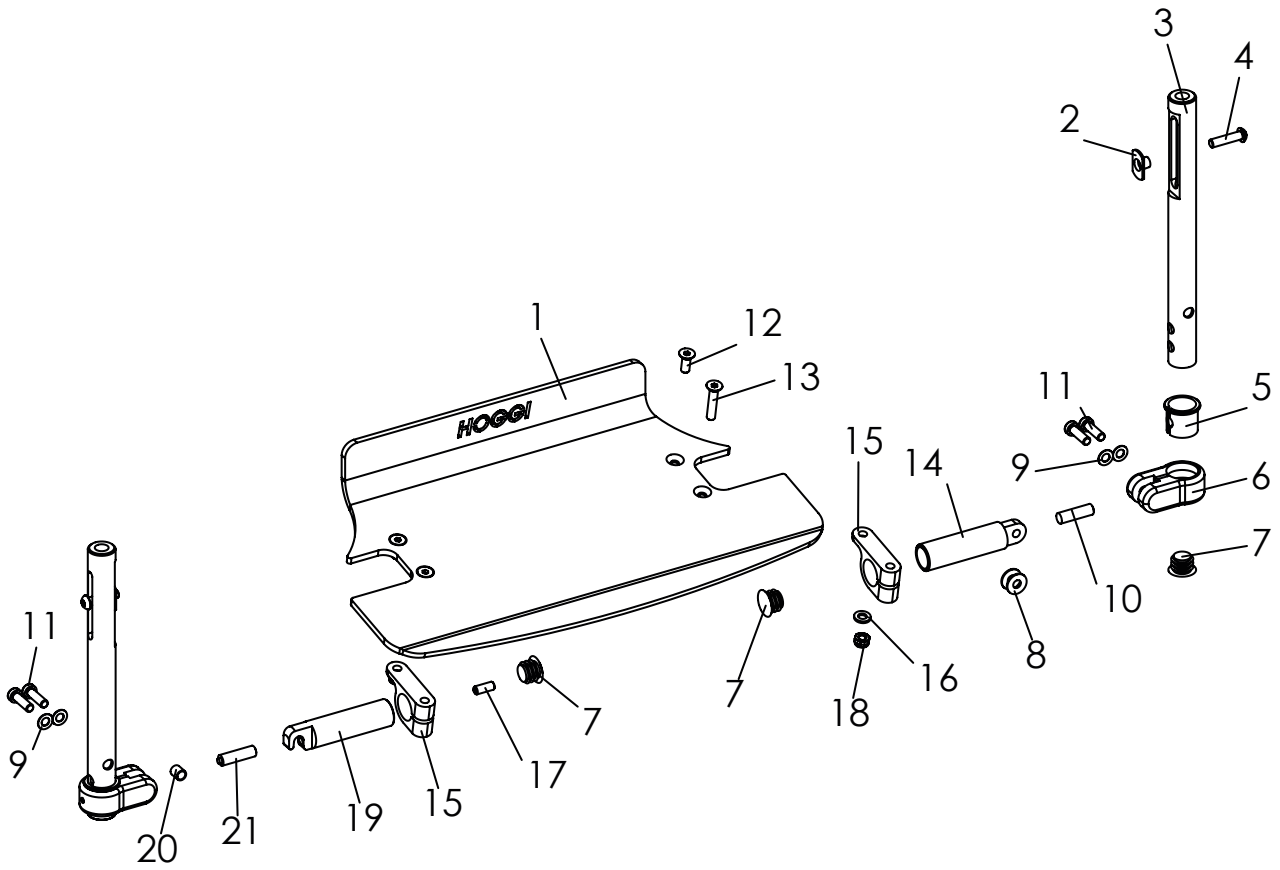


# SHERPA Zubehör

Pos	Artikelnummer	Artikelbezeichnung	Menge	ME
1-13	3007-4104E	Fußbrettsatz wv UL 28-39 Fußraumbreite 23 (SB36) bis 29	1	Set
1-13	3007-4105E	Fußbrettsatz wv UL 28-39 Fußraumbreite 25 (SB40) bis 31	1	Set
1-13	3007-4106E	Fußbrettsatz wv UL 28-39 Fußraumbreite 27 (SB40) bis 33	1	Set
1-13	3007-4107E	Fußbrettsatz wv UL 28-39 Fußraumbreite 29 (SB44) bis 35	1	Set
1-13	3007-4108E	Fußbrettsatz wv UL 28-39 Fußraumbreite 31/35 (SB44/48) bis 37/41	1	Set
1-13	3007-4114E	Fußbrettsatz wv UL 34-47 Fußraumbreite 23 (SB36) bis 29	1	Set
1-13	3007-4115E	Fußbrettsatz wv UL 34-47 Fußraumbreite 25 (SB40) bis 31	1	Set
1-13	3007-4116E	Fußbrettsatz wv UL 34-47 Fußraumbreite 27 (SB40) bis 33	1	Set
1-13	3007-4117E	Fußbrettsatz wv UL 34-47 Fußraumbreite 29 (SB44) bis 35	1	Set
1-13	3007-4118E	Fußbrettsatz wv UL 34-47 Fußraumbreite 31 (SB44/48) bis 37	1	Set
1	7000-0093	Fußplatte L150xW160 schwarz	2	St
	7000-0094	Fußplatte L160xW160 schwarz	2	St
	7000-0095	Fußplatte L170xW160 schwarz	2	St
	7000-0096	Fußplatte L185xW160 schwarz	2	St
	7000-0097	Fußplatte L200xW160 schwarz	2	St
2	3262-2118-007	Teleskoprohr std Fußstütze Gr. 2-1 schwarz eloxiert	2	St
	3262-2119-007	Teleskoprohr std Fußstütze Gr. 2-2 schwarz eloxiert	2	St
3	1049-0053	L-Flanschmutter L-768 verz 22x14xM6x8,5	2	St
4	1029-0625	Linsenschraube M6x25	2	St
5	1024-0855	Senkschraube M8x55	2	St
6	3261-2117-007	Kehlscheibe 20x8 schwarz eloxiert	2	St
7	1141-0006	Lamellenstopfen SFL 20x0,8-2,5	2	St
8	7000-0101	Rasterscheibe mit Kehlen R10 und R12,5, D30x11,3	2	St
9	7000-0100	Rasterscheibe mit Sechskant S19, D30x12.8/6	2	St
10	7000-0102	Gelenkstück Fußplatte 39.4/38.5x20	2	St
11	1021-0865	Zylinderschraube M8x65	2	St
12	1042-0008	Sechskantmutter selbstsichernd M8	2	St

# SHERPA Zubehör

---



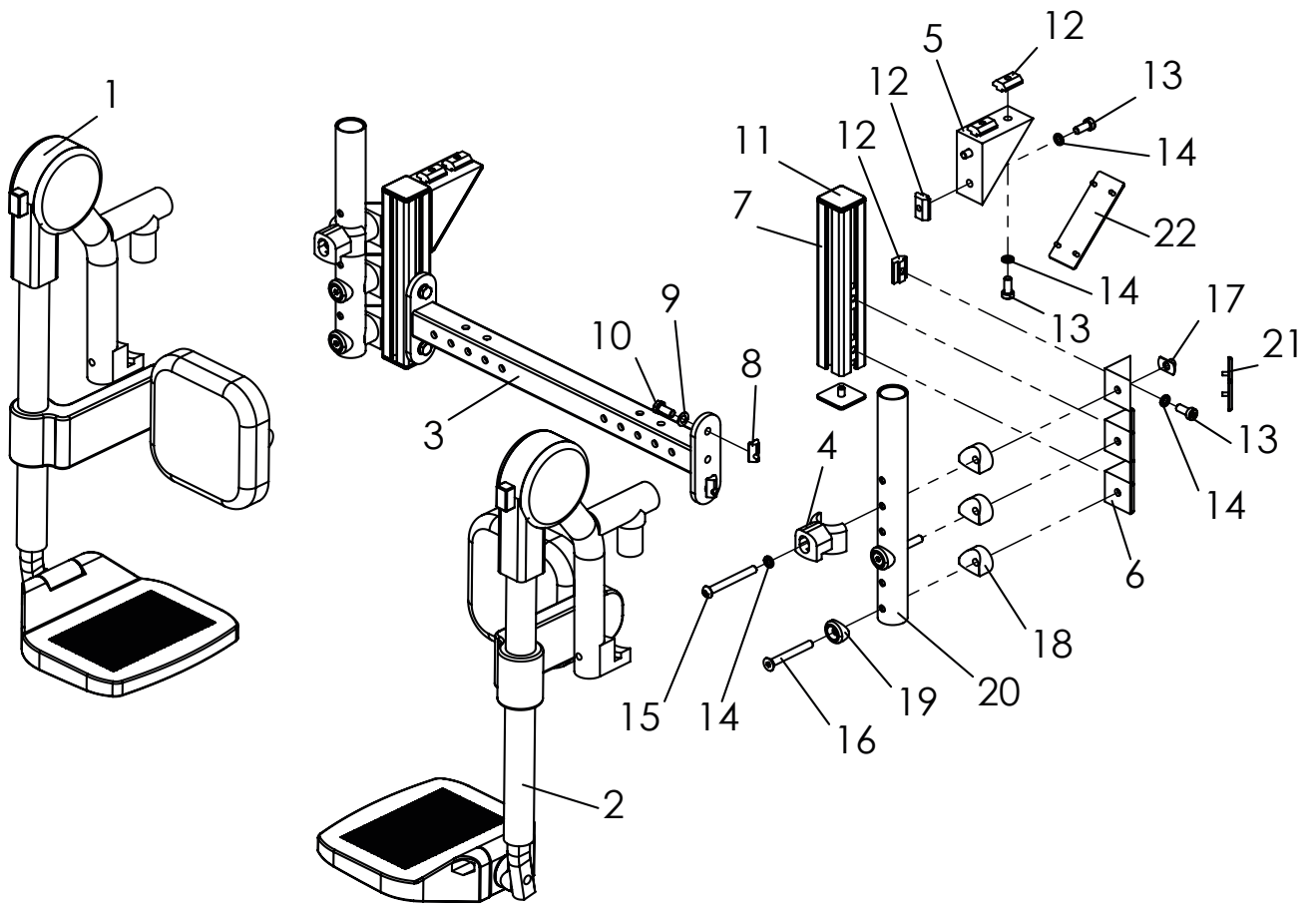
# SHERPA Zubehör

---

Pos	Artikelnummer	Artikelbezeichnung	Menge	ME
1-20	3007-4121E	Fußbrettsatz durchgehend UL 26-37 Fußraumbreite 30 (SB36) bis 36	1	Set
1-20	3007-4122E	Fußbrettsatz durchgehend UL 26-37 Fußraumbreite 34 (SB40) bis 40	1	Set
1-20	3007-4123E	Fußbrettsatz durchgehend UL 26-37 Fußraumbreite 38 (SB44) bis 44	1	Set
1-20	3007-4124E	Fußbrettsatz durchgehend UL 26-37 Fußraumbreite 42 (SB48) bis 48	1	Set
1-20	3007-4126E	Fußbrettsatz durchgehend UL 32-45 Fußraumbreite 30 (SB36) bis 36	1	Set
1-20	3007-4127E	Fußbrettsatz durchgehend UL 32-45 Fußraumbreite 34 (SB40) bis 40	1	Set
1-20	3007-4128E	Fußbrettsatz durchgehend UL 32-45 Fußraumbreite 38 (SB44) bis 44	1	Set
1-20	3007-4129E	Fußbrettsatz durchgehend UL 32-45 Fußraumbreite 42 (SB48) bis 48	1	Set
1	3006-4436-015	Fussbrett durchgehend mit Fersenkante, SB 36	1	St
	3006-4440-015	Fussbrett durchgehend mit Fersenkante, SB 40	1	St
	3006-4444-015	Fussbrett durchgehend mit Fersenkante, SB 44	1	St
	3006-4448-015	Fussbrett durchgehend mit Fersenkante, SB 48	1	St
2	1049-0052	L-Flanschmutter L-769 verz 22x14xM6x8,5	2	St
3	3262-2118-007	Teleskoprohr std Fußstütze Gr. 2-1	2	St
	3262-2119-007	Teleskoprohr std Fußstütze Gr. 2-2	2	St
4	1029-0625	Linsenschraube M6x25	2	St
5	3261-2721	Gleithülse	2	St
3	3261-2710-007	Drehgelenk	2	St
7	1141-0006	Lamellenstopfen SFL 20x0,8-2,5	2	St
3	1113-0046	Scheibe PE weiss 16x6,4x1	2	St
3	1052-0006	Federscheibe B6	4	St
10	1071-0826	Zylinderstift 8 m6x26	1	St
11	1022-0620	Zylinderschraube M6x20	4	St
12	1024-0616-033	Senkschraube M6x16	2	St
13	1024-0630-033	Senkschraube M6x30	2	St
14	3007-2713-007	Gelenkwelle	1	St
15	3261-2116-007	Fußbrettklammer	2	St
16	1051-0006	Scheibe A6,4	2	St
17	1139-0002	Federndes Druckstück mit Kugel GN 615.3-M6-K	1	St
18	1042-0006	Sechskantmutter selbstsichernd M6	2	St
19	3007-2712-007	Einrastung	1	St
20	1114-0055	Buchse 8x0,8x8,7	1	St
21	3261-2714	Sperrstift	1	St

# SHERPA Zubehör

---



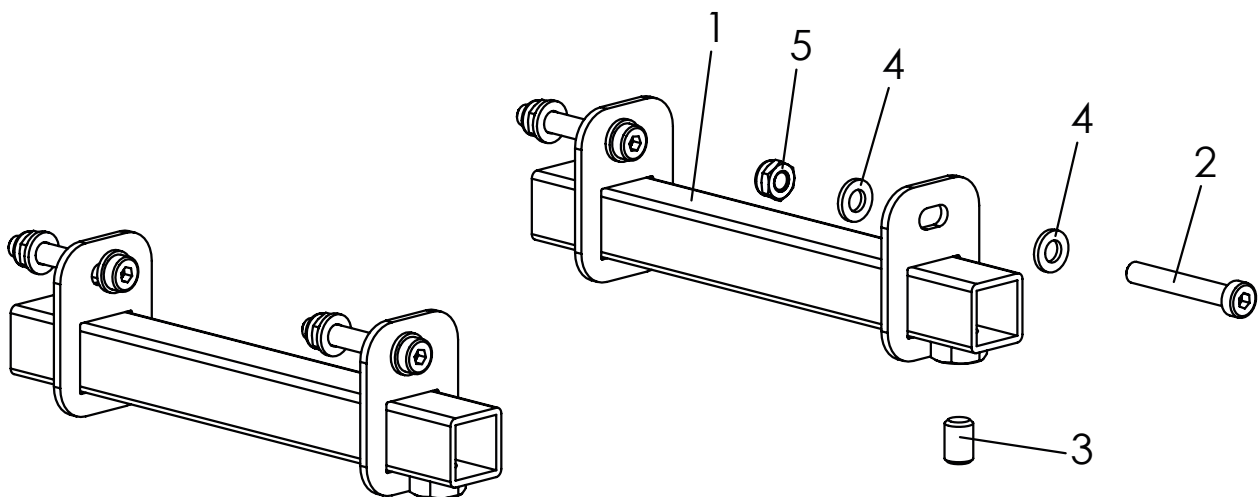
# SHERPA Zubehör

---

Pos	Artikelnummer	Artikelbezeichnung	Menge	ME
<b>1-23</b>	<b>SA-0450/36-KP</b>	<b>Hoch- und wegschwenkbare Einzelfußstützen SB 36</b>	<b>1</b>	<b>Set</b>
<b>1-22</b>	<b>SA-0450/40-KP</b>	<b>Hoch- und wegschwenkbare Einzelfußstützen SB 40</b>	<b>1</b>	<b>Set</b>
<b>1-22</b>	<b>SA-0450/44-KP</b>	<b>Hoch- und wegschwenkbare Einzelfußstützen SB 44</b>	<b>1</b>	<b>Set</b>
<b>1-22</b>	<b>SA-0450/48-KP</b>	<b>Hoch- und wegschwenkbare Einzelfußstützen SB 48</b>	<b>1</b>	<b>Set</b>
1	7000-0185	MBL hochschwenkbare Fußstütze (7125AG), breit, rechts	1	St
	7000-0187	MBL hochschwenkbare Fußstütze (7125EG), schmal, rechts	1	St
2	7000-0186	MBL hochschwenkbare Fußstütze (7125BG), breit, links	1	St
	7000-0188	MBL hochschwenkbare Fußstütze (7125FG), schmal, links	1	St
3	3006-2836-015	Querstrebe System-Sitzrahmen SB 36	1	St
	3006-2840-015	Querstrebe System-Sitzrahmen SB 40	1	St
	3006-2844-015	Querstrebe System-Sitzrahmen SB 44	1	St
	3006-2848-015	Querstrebe System-Sitzrahmen SB 48	1	St
4	7000-0189	Arretierblock für MBL hochschwenkbare Fußstütze	2	St
5	7000-0132	Alcom Winkel 6 60x60	2	St
6	7000-0131	Alcom Winkel 6 30x30	6	St
7	1800-0006E	Systemprofil 4N 30x30, Länge nach Kundenangabe	2	St
8	1049-0072	Nutenstein 6 ST M6 für Systemprofil	4	St
9	1052-0006	Federscheibe B6	4	St
10	1011-0614	Sechskantschraube M6x14	4	St
11	1149-0004	Abdeckkappe für Systemprofil, 30x30	4	St
12	1049-0074	Nutenstein verschiebbar (15x20) M6 verzinkt	14	St
13	1022-0614	Zylinderschraube M6x14	14	St
14	1059-0014	Federring DIN 7980 ST 6 (M6) verz.	16	St
15	1029-0655	Linsenschraube M6x55	2	St
16	1024-0650	Senkschraube M6x50	4	St
17	1049-0085	L-Anschweißmutter DIN 10088-2 (1.4301) 19x11xM6x7,5	6	St
18	1111-0001	Kehlscheibe PA schw 24x6.3x8	6	St
19	3251-2163	Kehlscheibe 20x6,2x5	4	St
20	SA-0450-0011-052	Drehrohr	2	St
21	1149-0009	Winkelabdeckkappe 6, 30x30, S206WAK30	6	St
22	1149-0010	Winkelabdeckkappe 6, 60x60, S206WAK60	2	St
23	7000-0095	Fußplatte L170xW160 schwarz	2	St

# SHERPA Zubehör

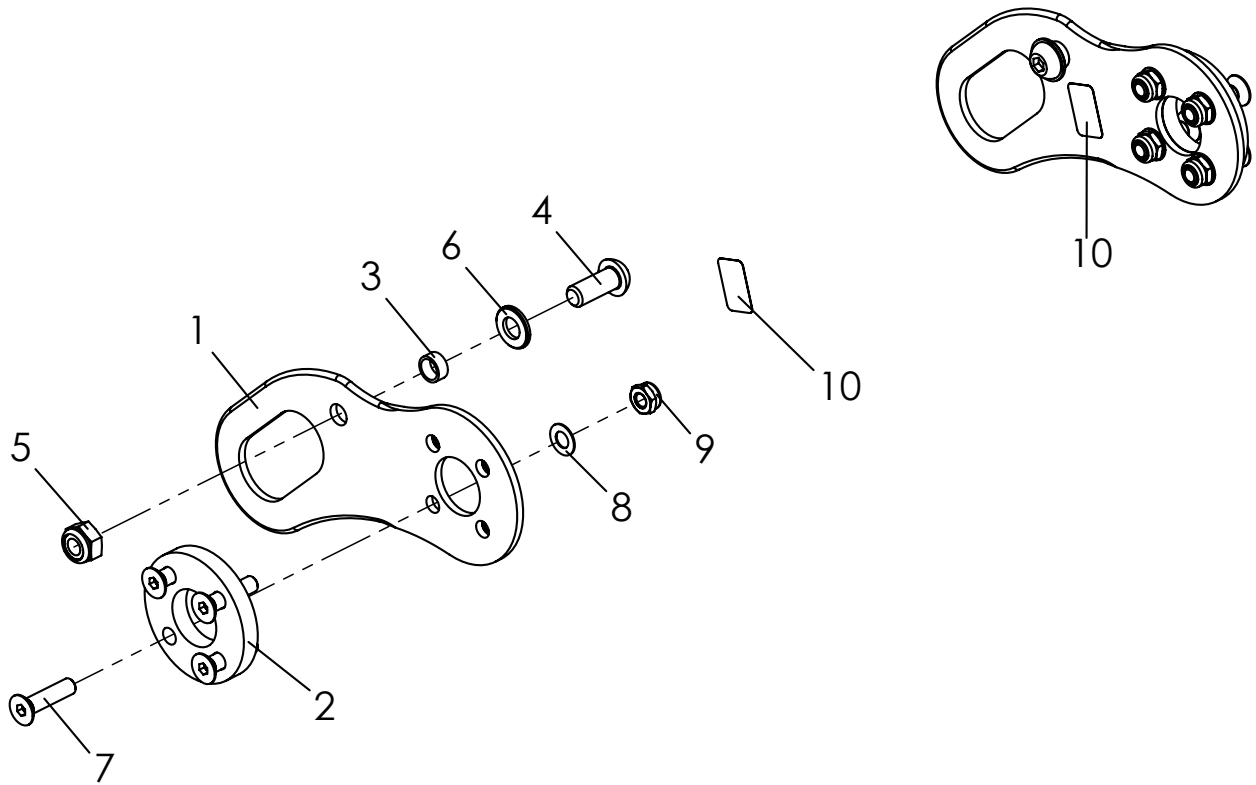
---



Pos	Artikelnummer	Artikelbezeichnung	Menge	ME
<b>1-5</b>	<b>3006-6700</b>	<b>Kniewinkelaufnahme Standard</b>	<b>1</b>	<b>Set</b>
1	3006-6710-015	Aufnahmerohr SK feinstruktur schwarz	2	St
2	1022-0640	Zylinderschraube M6x40	4	St
3	1031-0812	Gewindestift m ISK und Kegelkuppe M8x12	2	St
4	1051-0006	Scheibe A6,4	8	St
5	1042-0006	Sechskantmutter selbstsichernd M6	4	St



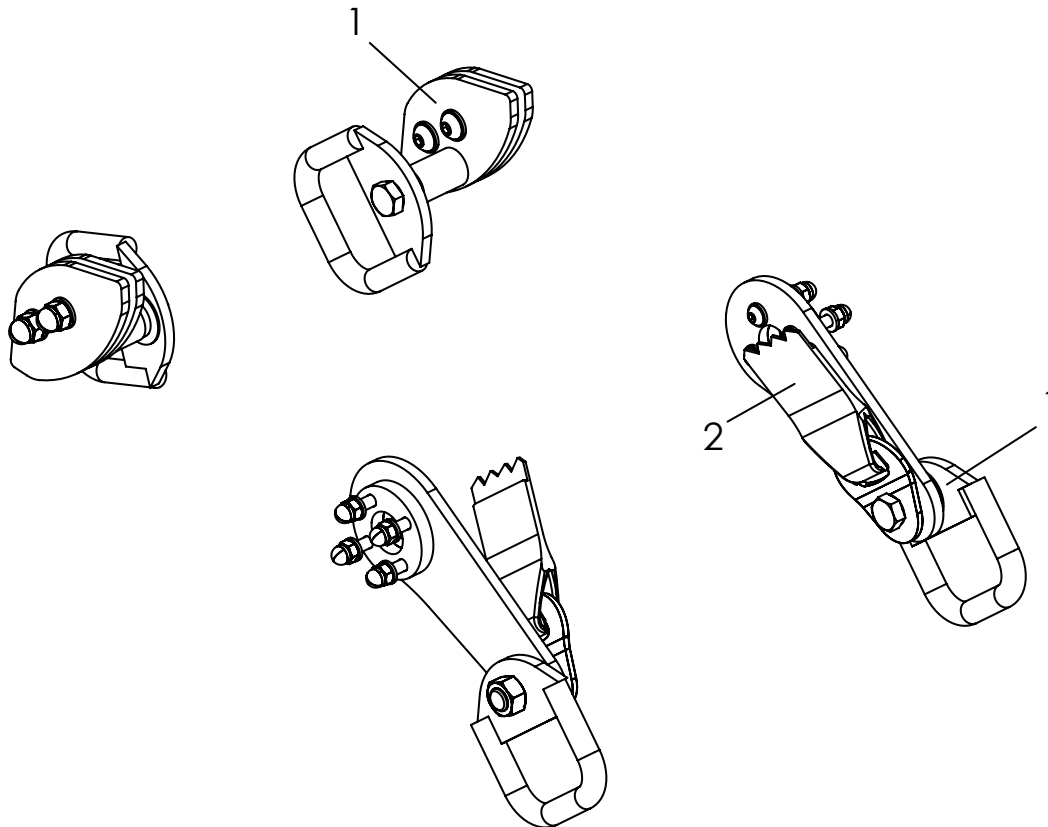
# SHERPA Zubehör



Pos	Artikelnummer	Artikelbezeichnung	Menge ME
<b>1-10</b>	<b>3006-7300</b>	<b>Transportsicherung</b>	<b>1 Set</b>
1	3006-7311-015	Zurröse, hinten feinstruktur schwarz	2 St
2	3006-7321	Distanzring	2 St
3	3201-7350	Gleitbuchse	2 St
4	1029-0820	Linsenschraube M8x20	2 St
5	1042-0008	Sechskantmutter selbstsichernd M8	2 St
6	1051-0008	Scheibe A8,4	2 St
7	1024-0625	Senkschraube M6x25	8 St
	1024-0640	Senkschraube M6x40	8 St
8	1042-0006	Sechskantmutter selbstsichernd M6	8 St
9	1051-0006	Scheibe A6,4	8 St
10	1914-0007	Aufkleber Hakensymbol schwarz (4 Stück)	1 St

# SHERPA Zubehör

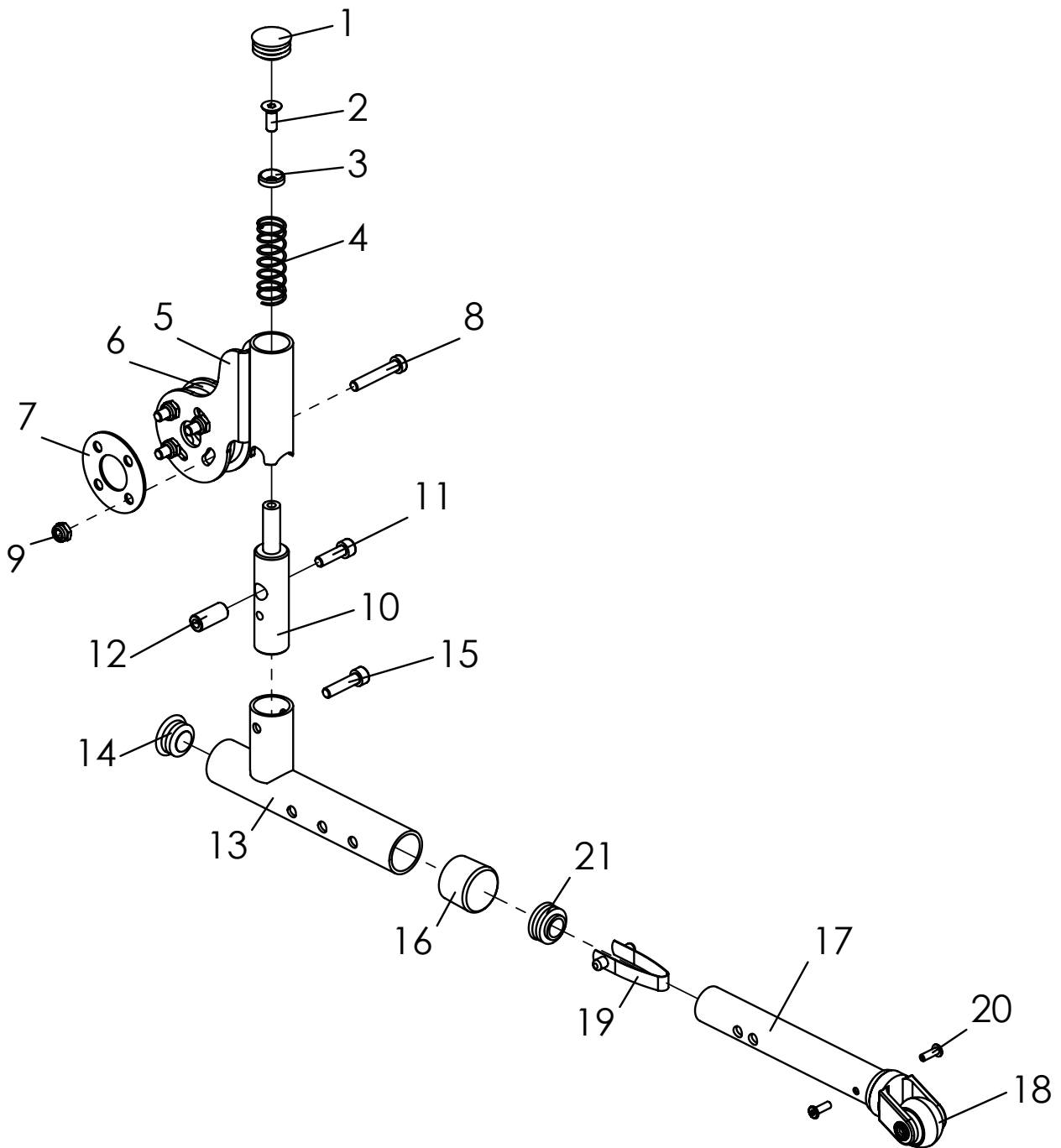
---



Pos	Artikelnummer	Artikelbezeichnung	Menge	ME
<b>1</b>	<b>7000-0120</b>	<b>AMF-Bruns Kraftknoten</b>	<b>1</b>	<b>Set</b>
2	7000-0121	AMF-Bruns Beckengurt, Kurz 270/940 mm, oben	1	St
	7000-0122	AMF-Bruns Beckengurt, Kurz 270/940 mm, unten	1	St
	7000-0123	AMF-Bruns Beckengurt, Lang 410/1075 mm, oben	1	St
	7000-0124	AMF-Bruns Beckengurt, Lang 410/1075 mm, unten	1	St
	7000-0125	AMF-Bruns Beckengurt, Überlänge 590/1225 mm, oben	1	St
	7000-0126	AMF-Bruns Beckengurt , Überlänge 590/1225 mm, unten	1	St
	7000-0127	AMF-Bruns Beckengurt, Sonderlänge 780/1280 mm, oben	1	St
	7000-0128	AMF-Bruns Beckengurt, Sonderlänge 780/1280 mm, unten	1	St

# SHERPA Zubehör

---



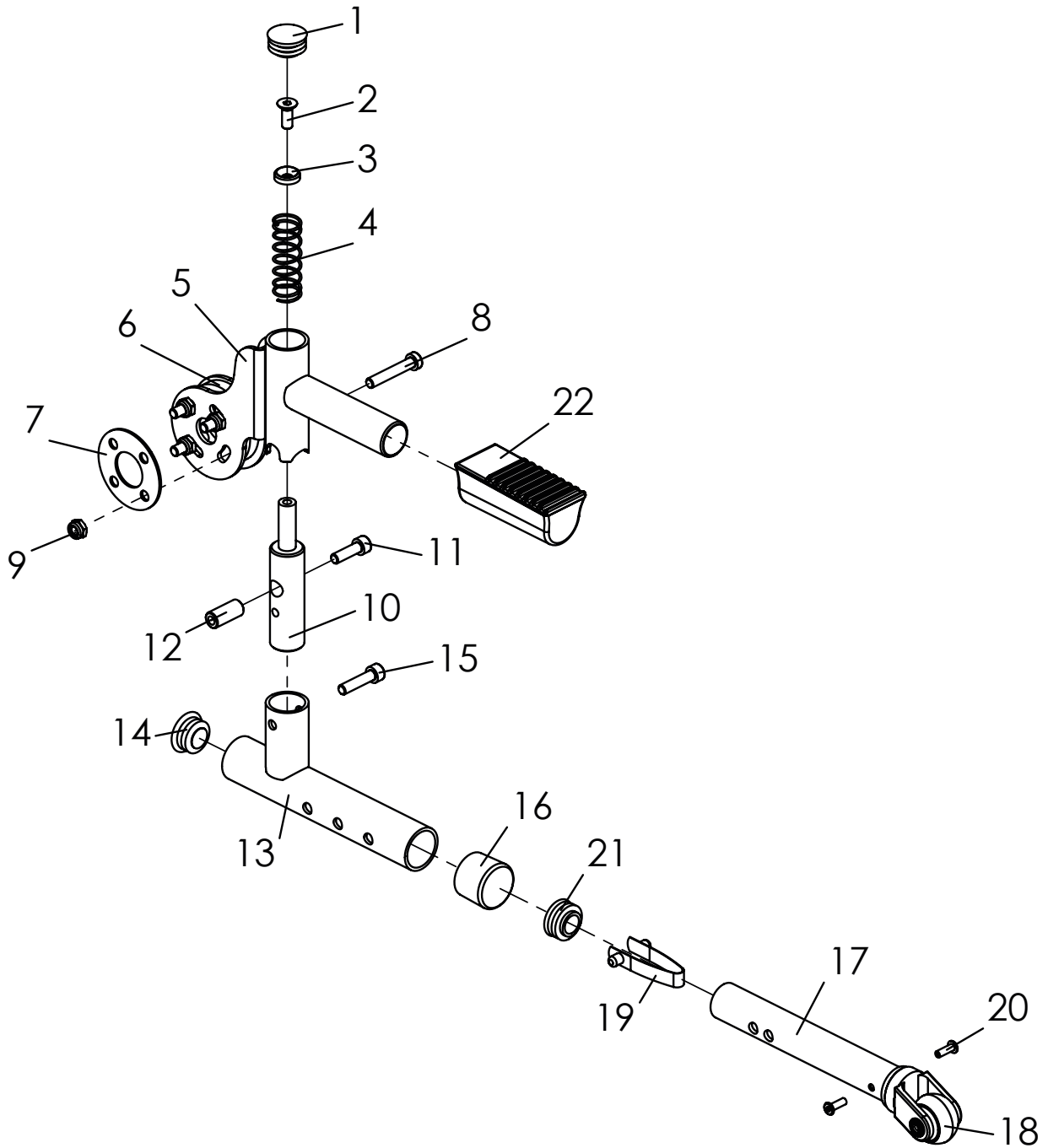
# SHERPA Zubehör

---

Pos	Artikelnummer	Artikelbezeichnung	Menge	ME
<b>1-21</b>	<b>3006-1901</b>	<b>Kippschutz, wegschwenkbar, Anbau links</b>	<b>1</b>	<b>Set</b>
<b>1-21</b>	<b>3006-1902</b>	<b>Kippschutz, wegschwenkbar, Anbau rechts</b>	<b>1</b>	<b>Set</b>
1	1141-0011	Lamellenstopfen SFL 23x0,8-3,0	4	St
2	1024-0616	Senkschraube M6x16	8	St
3	3261-1912	Gegenlager	4	St
4	1131-0072	Druckfeder D-190C 1,25x13x27x5,5	1	St
5	3006-1910-015	Kippschutzaufnahme SHERPA SK feinstruktur schwarz	1	St
6	3006-7321	Distanzring	2	St
7	3006-1951-030	Unterlegplatte Zink Nickel schwarz mit Versiegelung	2	St
8	1022-0635	Zylinderschraube M6x35	4	St
	1022-0640	Zylinderschraube M6x40 für 12" Räder	2	St
9	1042-0006	Sechskantmutter selbstsichernd M6	2	St
10	3006-1941-006	Kippschutzlager eloxiert	1	St
11	1021-0620	Zylinderschraube M6x20	1	St
12	3240-1840	Rastwelle	2	St
13	3006-1930-015	Schwenkarm feinstruktur schwarz	2	St
14	1141-0009	Lamellenstopfen SFL 25x1-2,5	2	St
15	1021-0625	Zylinderschraube M6x25	2	St
16	1142-0014	Tauchkappe 25 x 20 mm, ca. 68° Shore A, schwarz	2	St
<b>17-21</b>	<b>3261-1950E</b>	<b>Kippschutzrohr komplett</b>	<b>1</b>	<b>St</b>
17	3261-1951-007	Kippschutzrohr schwarz eloxiert	1	St
18	1249-0007	Einsteckgabel und Rolle	1	St
19	1134-0008	Stativfeder D-131, 2 Köpfe d=6,35, h=7,11 , Federstahl verzinkt	1	St
20	1062-0408	Blindniet F4x8	1	St
21	1141-0011	Lamellenstopfen SFL 23x0,8-3,0	1	St

# SHERPA Zubehör

---

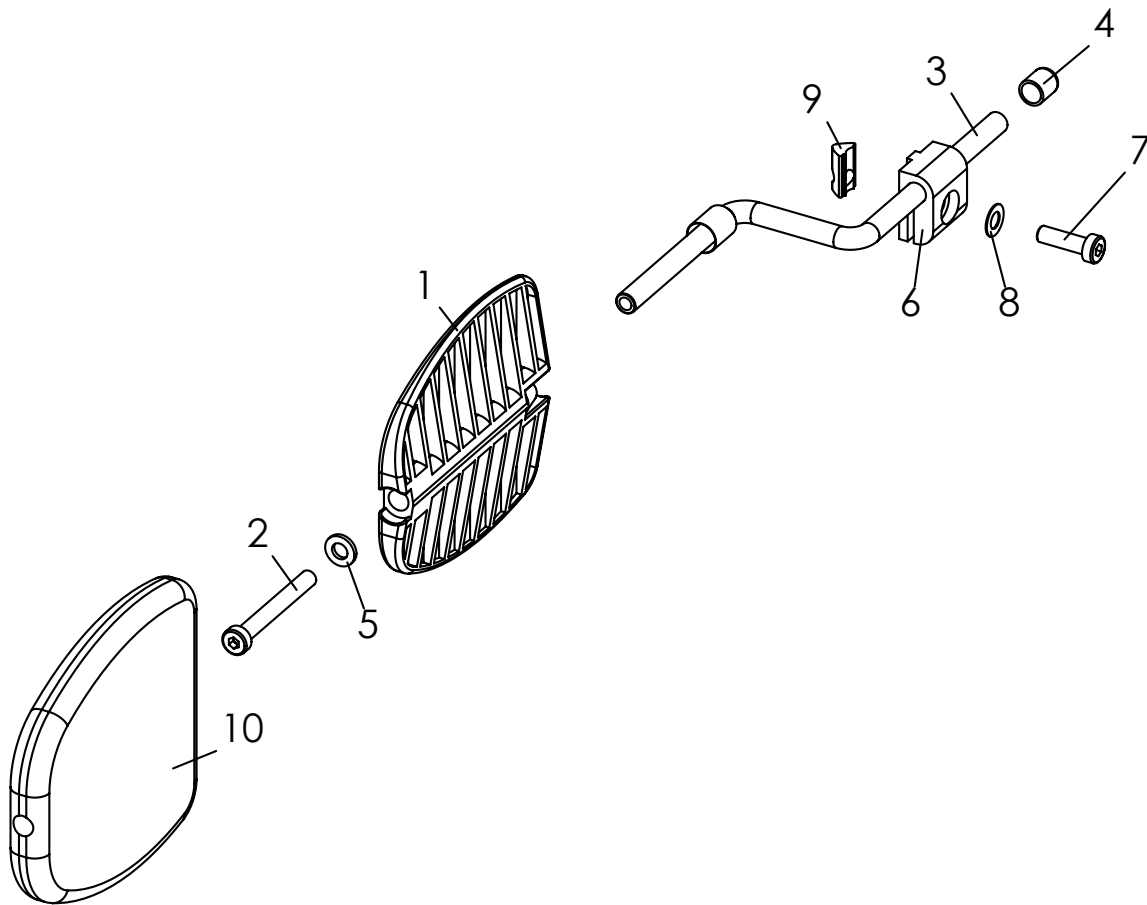


# SHERPA Zubehör

---

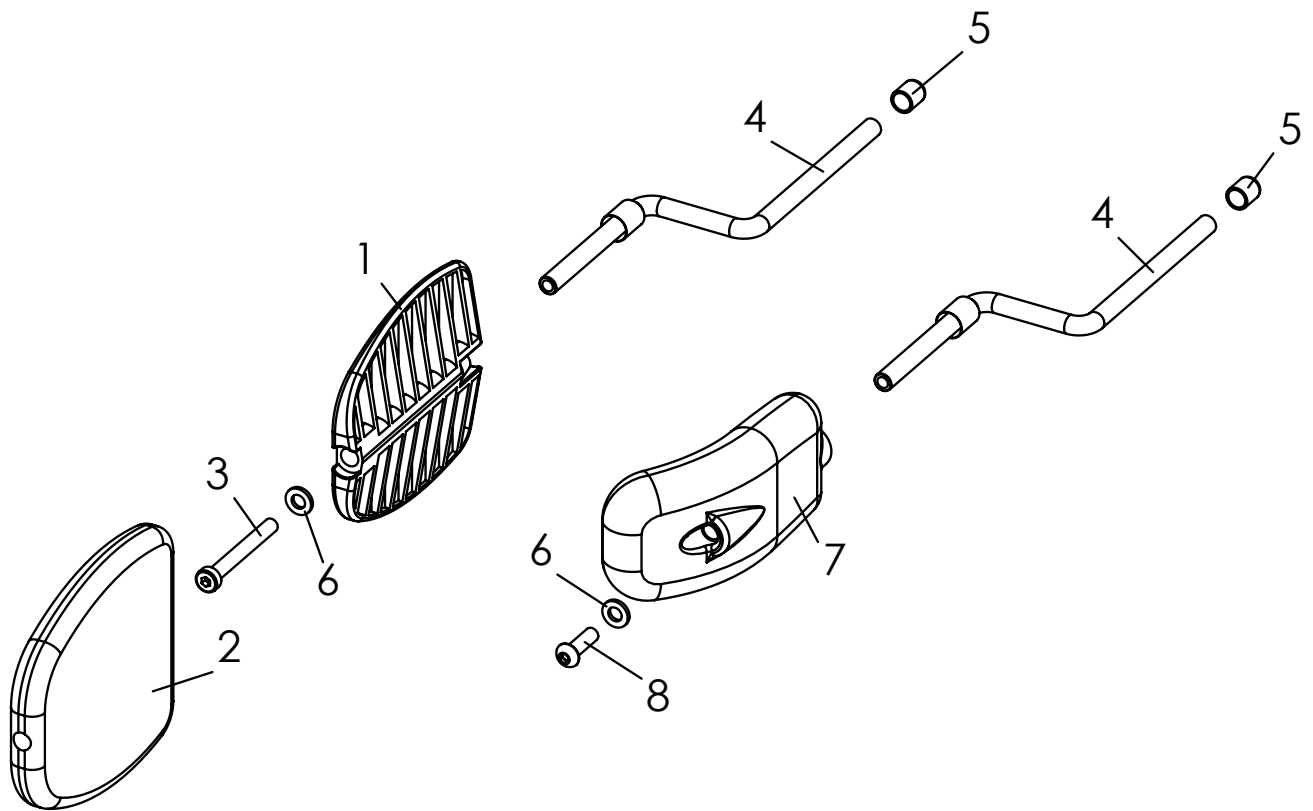
Pos	Artikelnummer	Artikelbezeichnung	Menge	ME
<b>1-22</b>	<b>3006-1903</b>	<b>Kippschutz, wegschwenkbar, mit Ankipphilfe, Anbau links</b>	<b>1</b>	<b>Set</b>
<b>1-22</b>	<b>3006-1904</b>	<b>Kippschutz, wegschwenkbar, mit Ankipphilfe, Anbau rechts</b>	<b>1</b>	<b>Set</b>
1	1141-0011	Lamellenstopfen SFL 23x0,8-3,0	4	St
2	1024-0616	Senkschraube M6x16	8	St
3	3261-1912	Gegenlager	4	St
4	1131-0072	Druckfeder D-190C 1,25x13x27x5,5	1	St
5	3006-1960-015	Kippschutzaufnahme mit Ankipphilfe feinstruktur schwarz	1	St
6	3006-7321	Distanzring	2	St
7	3006-1951-030	Unterlegplatte Zink Nickel schwarz mit Versiegelung	2	St
8	1022-0635	Zylinderschraube M6x35	4	St
	1022-0640	Zylinderschraube M6x40 für 12" Räder	2	St
9	1042-0006	Sechskantmutter selbstsichernd M6	2	St
10	3006-1941-006	Kippschutzlager eloxiert	1	St
11	1021-0620	Zylinderschraube M6x20	1	St
12	3240-1840	Rastwelle	2	St
13	3006-1930-015	Schwenkarm feinstruktur schwarz	2	St
14	1141-0009	Lamellenstopfen SFL 25x1-2,5	2	St
15	1021-0625	Zylinderschraube M6x25	2	St
16	1142-0014	Tauchkappe 25 x 20 mm, ca. 68° Shore A, schwarz	2	St
<b>17-21</b>	<b>3261-1950E</b>	<b>Kippschutzrohr komplett</b>	<b>1</b>	<b>St</b>
17	3261-1951-007	Kippschutzrohr schwarz eloxiert	1	St
18	1249-0007	Einsteckgabel und Rolle	1	St
19	1134-0008	Stativfeder D-131, 2 Köpfe d=6,35, h=7,11 , Federstahl verzinkt	1	St
20	1062-0408	Blindniet F4x8	1	St
21	1141-0011	Lamellenstopfen SFL 23x0,8-3,0	1	St
22	7000-0068	Fußtritt aus Kunststoff D22 72x33mm		

# SHERPA Zubehör



Pos	Artikelnummer	Artikelbezeichnung	Menge ME
<b>1-10</b>	<b>3007-7701-346</b>	<b>Thoraxpelotten Gr. 1 (8 x 10 x 2 cm), schwarz</b>	<b>1 Set</b>
	<b>3007-7702-346</b>	<b>Thoraxpelotten Gr. 2 (10 x 12 x 2 cm), schwarz</b>	<b>1 Set</b>
	<b>3007-7703-346</b>	<b>Thoraxpelotten Gr. 3 (12 x 13 x 2 cm), schwarz</b>	<b>1 Set</b>
1	3231-7730	Pelotte Gr. 1	2 St
	3233-7730	Pelotte Gr. 2	2 St
	3235-7730	Pelotte Gr. 3	2 St
2	1022-0620	Zylinderschraube M6x20	2 St
	1022-0640	Zylinderschraube M6x40	2 St
	1022-0650	Zylinderschraube M6x50	2 St
3	3006-7710-033	Schwenkhebel Thoraxpelotte SK, schwarz verzinkt	2 St
4	1142-0016	Kappe K 8 PE schwarz	2 St
5	1051-0006	Scheibe A6,4	2 St
6	3006-6811-007	Klemmbasis ø8 schwarz eloxiert	2 St
7	1022-0620	Zylinderschraube M6x20	2 St
8	1052-0006	Federscheibe B6	2 St
9	1049-0072	Nutenstein 6 ST M6 für Systemprofil	2 St
10	3231-7760-346	Überzug für Thoraxpelotte Gr. 1 schwarz	2 St
	3233-7760-346	Überzug für Thoraxpelotte Gr. 2 schwarz	2 St
	3203-7760-346	Überzug für Thoraxpelotte Evo Gr.3 schwarz	2 St

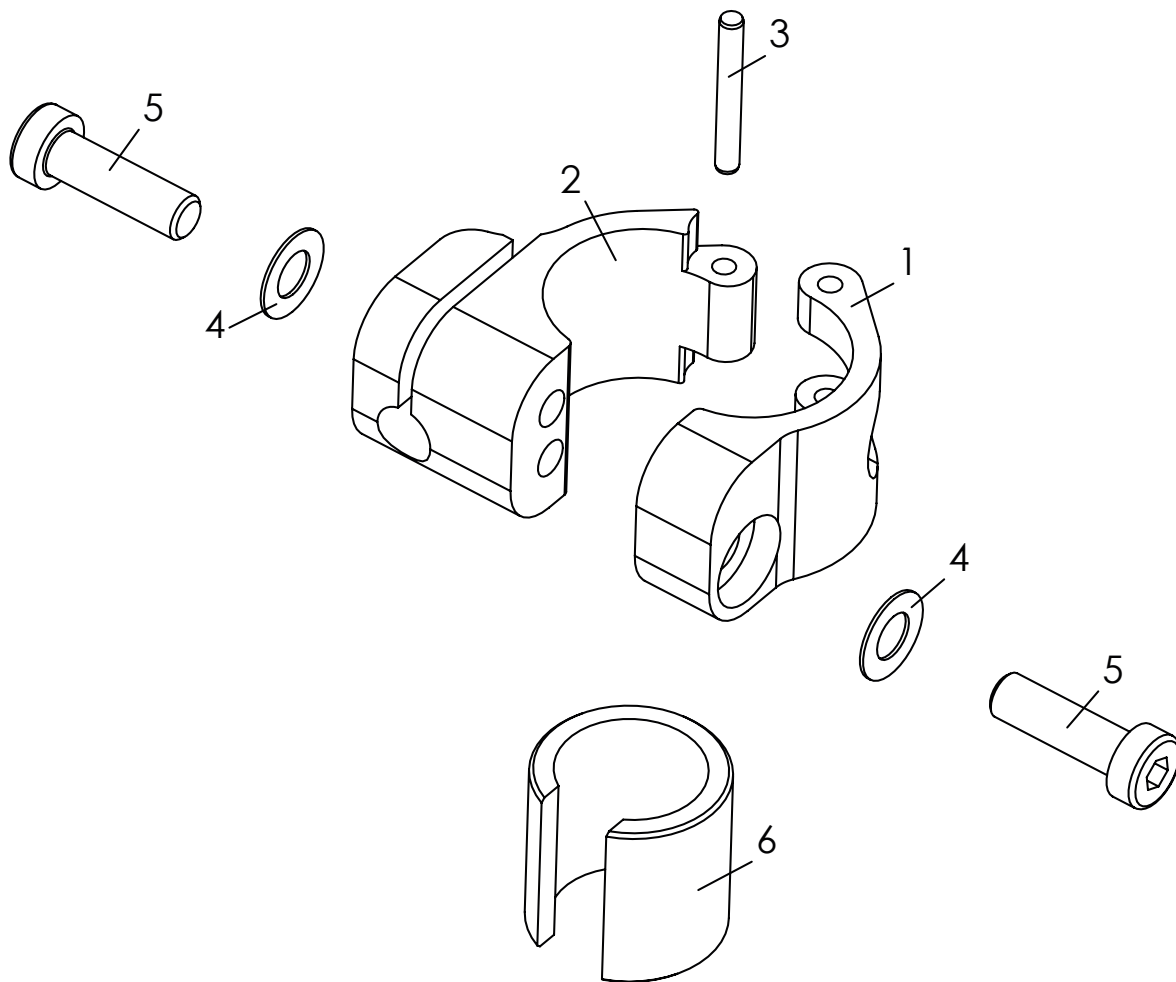
# SHERPA Zubehör



Pos	Artikelnummer	Artikelbezeichnung	Menge	ME
1-6	<b>2240-1461-346</b>	<b>MDP Thoraxpelotte Gr.1 (8 x 10 x 2 cm), Bezug: schwarz</b>	1	St
	<b>2240-1462-346</b>	<b>MDP Thoraxpelotte Gr.2 (10 x 12 x 2 cm), Bezug: schwarz</b>	1	St
	<b>2240-1463-346</b>	<b>MDP Thoraxpelotte Gr.3 (12 x 13 x 2 cm), Bezug: schwarz</b>	1	St
4-8	<b>2240-1471</b>	<b>MDP Thoraxpelotte gekröpft Gr.1 (6 x 11,5 x 2,5 cm), PU ohne Bezug</b>	1	St
	<b>2240-1472</b>	<b>MDP Thoraxpelotte gekröpft Gr.2 (8 x 14 x 2,5 cm), PU ohne Bezug</b>	1	St
1	3231-7730	Pelotte Gr. 1	1	St
	3233-7730	Pelotte Gr. 2	1	St
	3235-7730	Pelotte Gr. 3	1	St
2	3231-7760-346	Überzug Thoraxpelotte Gr. 1 schwarz	1	St
	3233-7760-346	Überzug Thoraxpelotte Gr. 2 schwarz	1	St
	3203-7760-346	Überzug Thoraxpelotte Gr. 3 schwarz	1	St
3	1022-0620	Zylinderschraube m ISK verz niedriger Kopf M6x20	1	St
	1022-0640	Zylinderschraube m ISK verz niedriger Kopf M6x40	1	St
	1022-0650	Zylinderschraube m ISK verz niedriger Kopf M6x50	1	St
4	3006-7710-033	Schwenkhebel Thoraxpelotte SK, schwarz verzinkt	1	St
5	1142-0016	Kappe K 8 PE schwarz	1	St
6	1051-0006	Scheibe A6,4 verz DIN/ISO 125 A6,4	1	St
7	3401-7740-001	PU- Thoraxpelotte mit Einleger Gr. 1, schwarz	1	St
	3401-7760-001	PU- Thoraxpelotte mit Einleger Gr. 2 schwarz	1	St
8	1029-0620	Linsenschraube M6x20	1	St

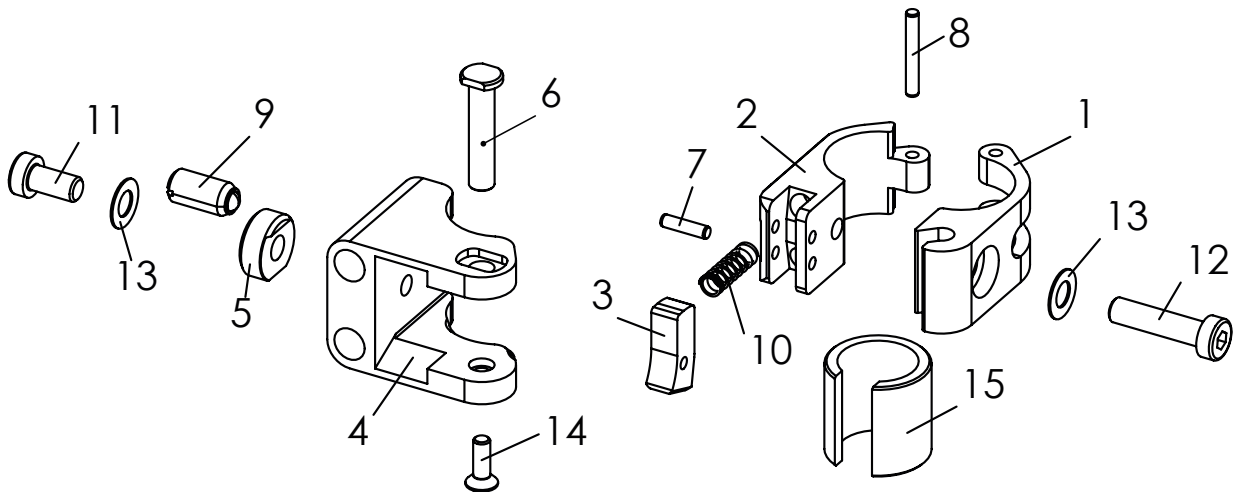


# SHERPA Zubehör



Pos	Artikelnummer	Artikelbezeichnung	Menge	ME
<b>1-5</b>	<b>2240-1403</b>	<b>MDP Pelottenhalter fix Befestigung an Rundrohr D25 mm, links/rechts</b>	<b>1</b>	<b>St</b>
1	2240-1411-007	Klemmhälfte Ø 25 schwarz eloxiert	1	St
2	2240-1412-007	Klemmhälfte Ø 8-25 schwarz eloxiert	1	St
3	1071-0324	Zylinderstift DIN/ISO 6325 3m6x24	1	St
4	1052-0006	Federscheibe B6 verz DIN/ISO 137 B6	2	St
5	1022-0620	Zylinderschraube m ISK verz niedriger Kopf DIN/ISO 7984 M6x20	2	St
6	2240-1441	Reduzierhülse Ø19	1	St
	2240-1442	Reduzierhülse Ø22	1	St

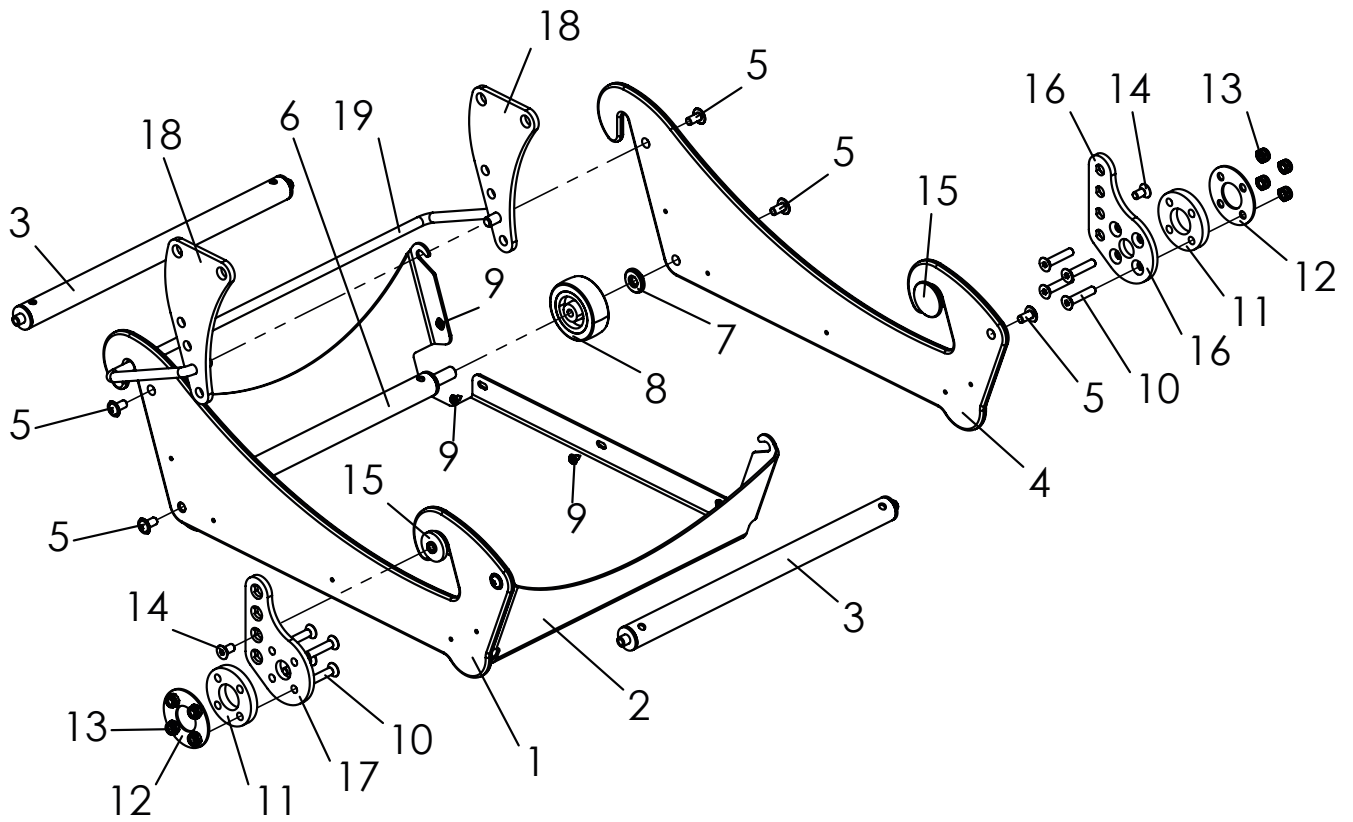
# SHERPA Zubehör



Pos	Artikelnummer	Artikelbezeichnung	Menge	ME
1-14	<b>2240-1505</b>	<b>MDP Pelottenhalter abklappbar und abnehmbar zur Befestigung an Rundrohr D25 mm, links</b>	1	St
	<b>2240-1506</b>	<b>MDP Pelottenhalter abklappbar und abnehmbar zur Befestigung an Rundrohr D25 mm, rechts</b>	1	St
1	2240-1421-007	Klemmhälfte abklappbar D25 -D6,2, eloxal schwarz	1	St
2	2240-1422-007	Klemmhälfte abklappbar D25 - M6, eloxal schwarz	1	St
3	2240-1423-007	Sperrklinke, eloxal schwarz	1	St
4	2240-1431-007	Schwenkhebel MDP-Pelotte, eloxal schwarz	1	St
5	2240-1433	Klemmscheibe einseitig Ø18	1	St
6	2240-1434	Sperrwelle	1	St
7	1071-0312	Zylinderstift 3m6x12	1	St
8	1071-0322	Zylinderstift 3m6x22	1	St
9	1139-0004	federndes Druckstück mit Kugel POM D=M08, L=16	1	St
10	1131-0037	Druckfeder D-090W 0,6x5,6x18	1	St
11	1022-0612	Zylinderschraube m ISK verz niedriger Kopf M6x12	1	St
12	1022-0625	Zylinderschraube m ISK verz niedriger Kopf M6x25	1	St
13	1052-0006	Federscheibe B6 verz	2	St
14	1024-0410	Senkschraube m ISK verz. M4x10	1	St
15	2240-1441	Reduzierhülse Ø19	1	St
	2240-1442	Reduzierhülse Ø22	1	St

# SHERPA Zubehör

---

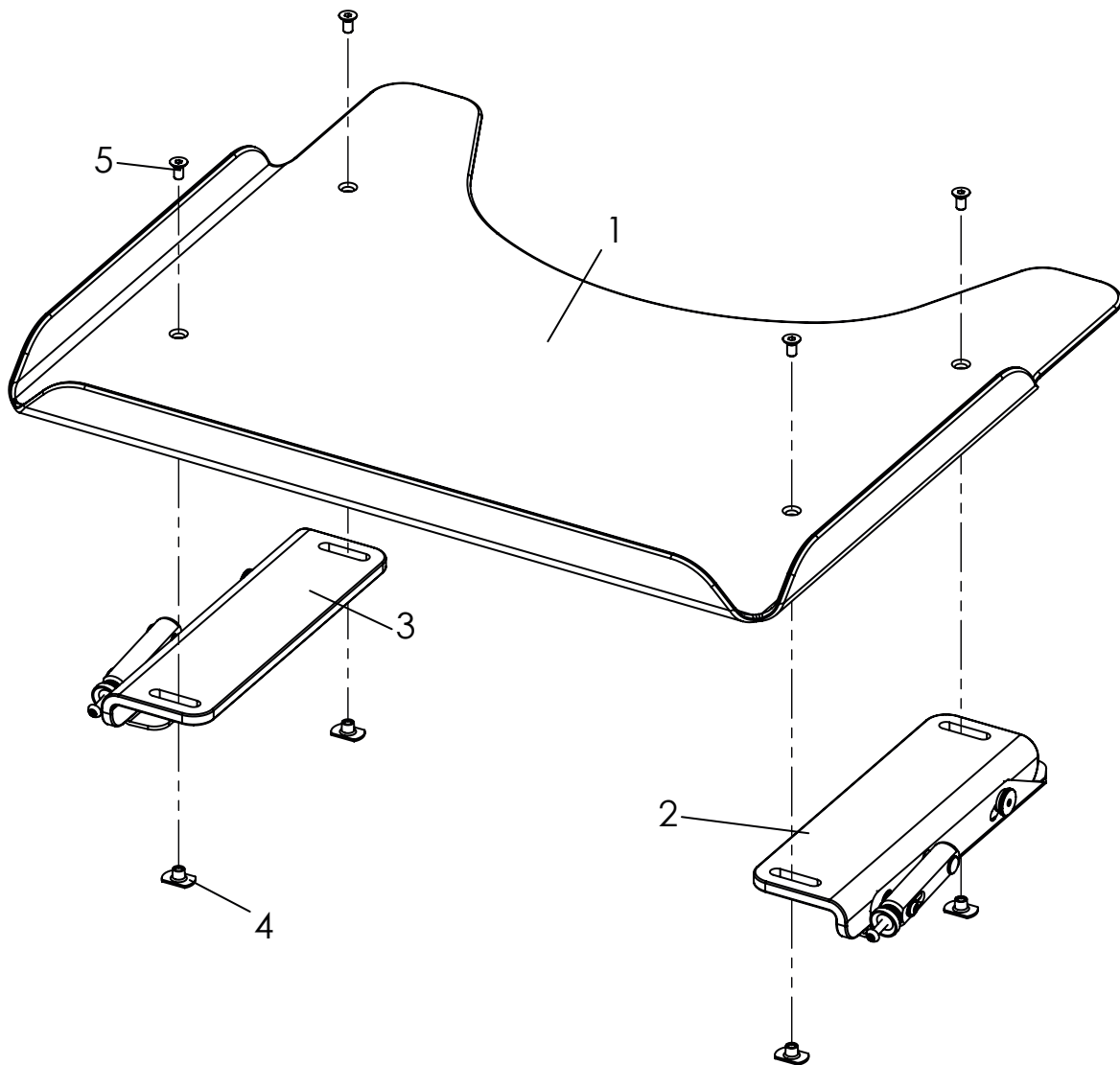


# SHERPA Zubehör

---

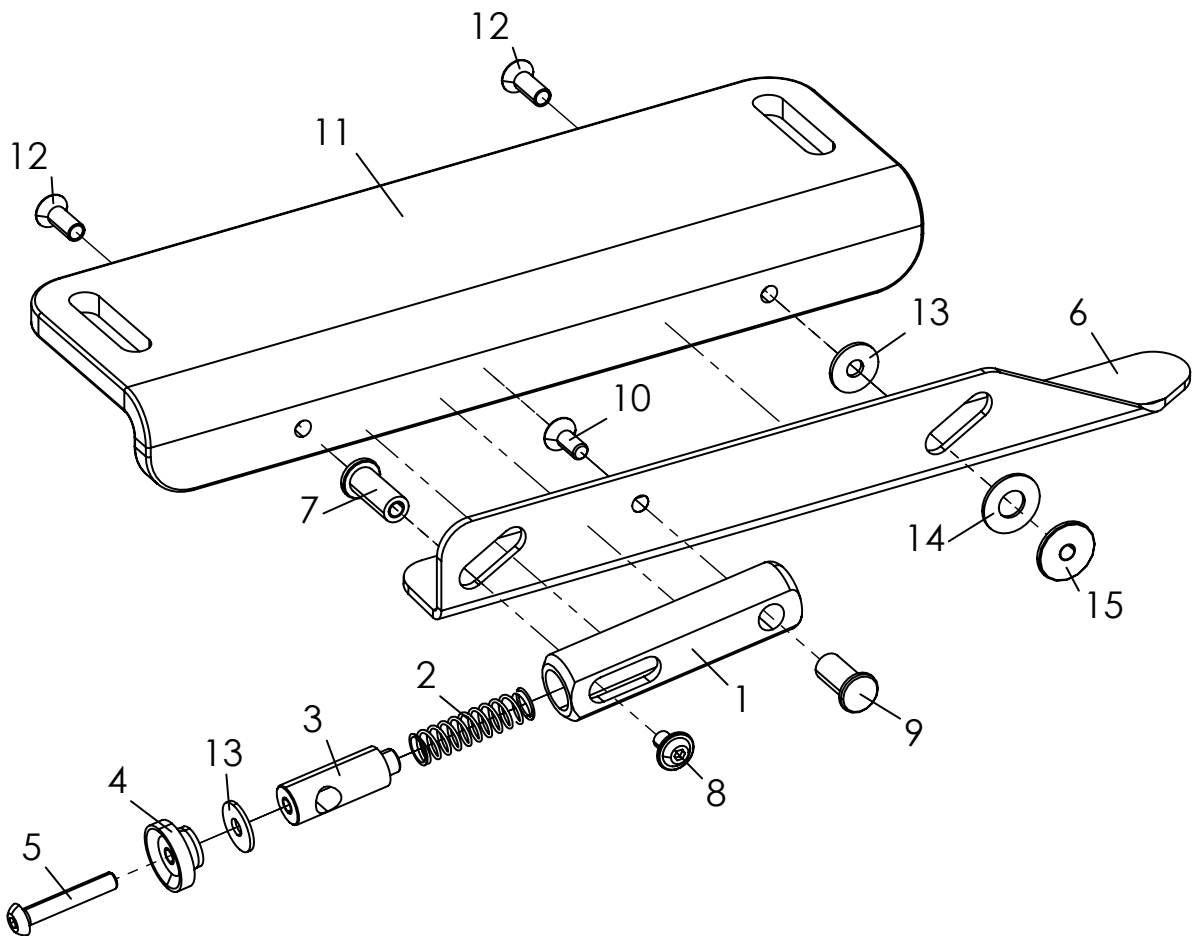
Pos	Artikelnummer	Artikelbezeichnung	Menge ME
<b>1-19</b>	<b>3006-6201</b>	<b>Container für Zusatzgeräte Gr.1 (SB36)</b>	<b>1 Set</b>
	<b>3006-6202</b>	<b>Container für Zusatzgeräte Gr.2 (SB40)</b>	<b>1 Set</b>
	<b>3006-6203</b>	<b>Container für Zusatzgeräte Gr.3 (SB44)</b>	<b>1 Set</b>
	<b>3006-6204</b>	<b>Container für Zusatzgeräte Gr.4 (SB48)</b>	<b>1 Set</b>
1	3006-6211	Seitenplatte Container links	1 St
2	3006-6261-015	Blechwanne SB 36	1 St
	3006-6262-015	Blechwanne SB 40	1 St
	3006-6263-015	Blechwanne SB 44	1 St
	3006-6264-015	Blechwanne SB 48	1 St
3	3006-6230-015	Querstrebe oben SB 36	2 St
	3006-6231-015	Querstrebe oben SB 40	2 St
	3006-6232-015	Querstrebe oben SB 44	2 St
	3006-6233-015	Querstrebe oben SB 48	2 St
4	3006-6212	Seitenplatte Container rechts	1 St
5	1030-0612	Linsen-Flanschkopfschraube M6x12	6 St
6	3006-6220-015	Querstrebe unten SB 36	1 St
	3006-6221-015	Querstrebe unten SB 40	1 St
	3006-6222-015	Querstrebe unten SB 44	1 St
	3006-6223-015	Querstrebe unten SB 48	1 St
7	3006-6251	Anlaufscheibe	2 St
8	3006-6252	Container-Rolle mit Bohrung 10,0	2 St
9	1039-0007	Kunststoffschraube LK m Flansch4x8	10 St
<b>10-19</b>	<b>3006-6291E</b>	<b>Halterung für Container SB 36 komplett</b>	<b>1 Set</b>
	<b>3006-6292E</b>	<b>Halterung für Container SB 40 komplett</b>	<b>1 Set</b>
	<b>3006-6293E</b>	<b>Halterung für Container SB 44 komplett</b>	<b>1 Set</b>
	<b>3006-6294E</b>	<b>Halterung für Container SB 48 komplett</b>	<b>1 Set</b>
10	1024-0630	Senkschraube M6x30	8 St
	1024-0635	Senkschraube M6x35 (bei Transportsicherung)	8 St
	1024-0640	Senkschraube M6x40 (Bei 12" Rad)	8 St
11	3006-7321	Distanzring	2 St
12	3006-1951-030	Unterlegplatte Zink Nickel schwarz mit Versiegelung	2 St
13	1042-0006	Sechskantmutter selbstsichernd M6	8 St
14	1024-0612	Senkschraube M6x12	2 St
15	3006-6277	Arretierwelle	2 St
16	3006-6276-015	Exzenterplatte rechts feinstruktur schwarz	1 St
17	3006-6275-015	Exzenterplatte links feinstruktur schwarz	1 St
18	3006-6271-015	Lagerblech feinstruktur schwarz	2 St
19	3006-6272-030	Schwenkbügel SB 36	1 St
	3006-6273-030	Schwenkbügel SB 40	1 St
	3006-6274-030	Schwenkbügel SB 44	1 St
	3006-6278-030	Schwenkbügel SB 48	1 St

# SHERPA Zubehör



Pos	Artikelnummer	Artikelbezeichnung	Menge	ME
1-5	<b>3240-8204</b>	<b>Therapietisch Gr. 4, SB 32-36</b>	<b>1</b>	<b>St</b>
	<b>3240-8205</b>	<b>Therapietisch Gr. 5, SB 40-44</b>	<b>1</b>	<b>St</b>
1	3240-8294	Tischplatte Gr. 4	1	St
	3240-8295	Tischplatte Gr. 5	1	St
2	3240-8220E	Klemmeinheit, rechts	1	St
3	3240-8210E	Klemmeinheit, links	1	St
4	1049-0052	L-Flanschmutter	4	St
5	1024-0612	Senkschraube M6x12	4	St

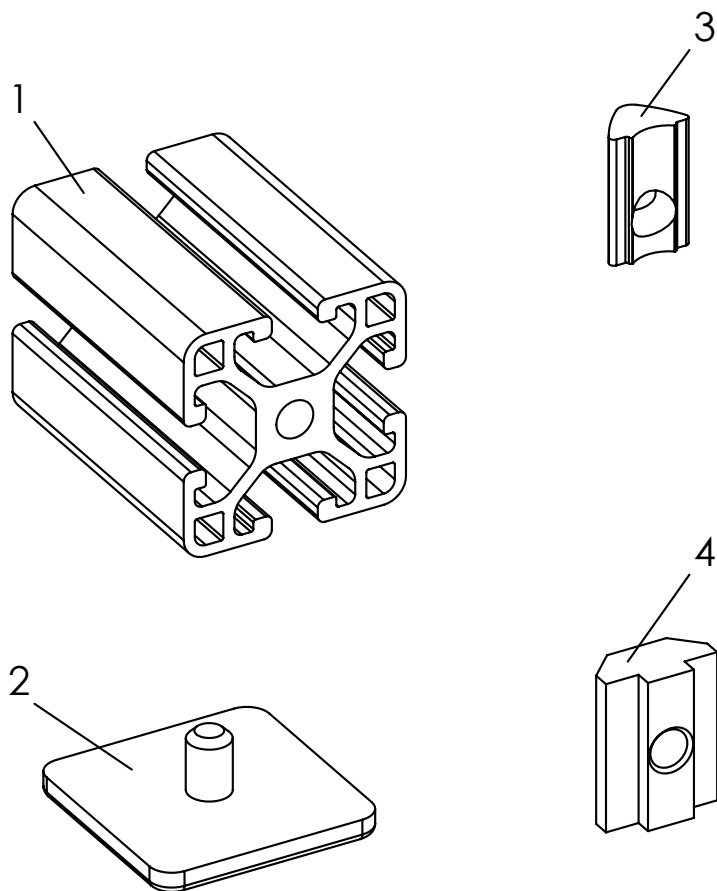
# SHERPA Zubehör



Pos	Artikelnummer	Artikelbezeichnung	Menge	ME
1-14	<b>3240-8210E</b>	<b>Klemmeinheit, links</b>	1	St
	<b>3240-8220E</b>	<b>Klemmeinheit, rechts (Abgebildet)</b>	1	St
	<b>3240-8230E</b>	<b>Klemmeinheit lang, links für SB 48</b>	1	St
	<b>3240-8240E</b>	<b>Klemmeinheit lang, rechts für SB 48</b>	1	St
1	3240-8214	Federgehäuse	1	St
2	1131-0043	Druckfeder D-143F	1	St
3	3240-8215	Federführung	1	St
4	1124-0500	Rändelmutter M5	1	St
5	1029-0530	Linsenschraube M5x30	1	St
6	3240-8212-015	Klemmleiste, links	1	St
	3240-8222-015	Klemmleiste, rechts	1	St
7	3240-8217	Lagerbuchse, M5x20.5	1	St
8	1030-0508	Linsenflanschkopf M5x8	1	St
9	3240-8216	Lagerbuchse, M5x18	1	St
10	1024-0512	Senkschraube M5x12	1	St
11	3240-8211	Verstellwinkel	1	St
	3240-8213	Verstellwinkel lang für SB 48	1	St
12	1024-0514	Senkschraube, 5x14	2	St
13	1055-0005	Scheibe A5,3	2	St
14	1113-0003	PA Scheibe D18x8, 4x1	1	St
15	3240-8218	LagerbuchseM5x5.5	1	St

# SHERPA Zubehör

---



Pos	Artikelnummer	Artikelbezeichnung	Menge	ME
1	1800-0006E	Systemprofil 4N 30x30, schwarz eloxiert, Länge nach Kundenangabe		m
2	1149-0004	Abdeckkappe für Systemprofil, 30x30	1	St
3	1049-0072	Nutenstein 6 ST M6 für Systemprofil	1	St
4	1049-0074	Nutenstein verschiebbar (15x20) M6 verzinkt	1	St

---

HOGGI GmbH  
Eulerstraße 27 • 56235 Ransbach-Baumbach • Deutschland  
Telefon: (+49) 2623 / 92 499-0  
E-mail: [info@hoggi.de](mailto:info@hoggi.de) • [www.hoggi.de](http://www.hoggi.de)

---