
HOGGI[®]



SHERPA Ersatzteilkatalog

de

Index

1	SHERPA Modellidentifikation	4-5
1.1	Seriennummer	4
1.2	Rahmenbreite / Sitzbreite	4
1.3	Rahmenfarbe	5
1.4	Polsterfarbe	5
2	SHERPA Übersicht Grundausstattung	6-28
2.1	Fahrgestellrahmen	6
2.2	Kanteleinheit	7
2.3	Riegeleinheit	8
2.4	System-Profil-Sitzrahmen	9
2.5.1	System-Profil-Rückenrahmen	10
2.5.2	Universalrückenrahmen	11
2.6	Rückenbasis, Systemrücken	13
2.7	Rückenbasis, physiologischer Drehpunkt	14
2.8	Kippverstellung	15
2.9	Schiebegriffe	16
2.10	Schiebebügel	17
2.11	Klemme für Schiebevarianten	18
2.12	Antriebsräder 12" und 16"	19
2.13	Antriebsräder 22" und 24"	20
2.14	Kniehebelbremssystem für 12" und 16"	21
2.15	Kniehebelbremssystem für 22" und 24"	22
2.16	HOGGI light Bremse für 22" und 24"	23
2.17	Sturzadapter für 22" und 24"	24
2.18	Lenkräder	25
2.19	Aluminium-Lenkabel	26
2.20	Kunststoff-Lenkabel	27
3	SHERPA Zubehöre	28-79
3.1	Antriebsräder mit Trommelbremse 12" und 16"	28
3.2	Antriebsräder mit Trommelbremse 22" und 24"	29
3.3	Bauteile Trommelbremse	30
3.4	Varianten Radabdeckungen	31
3.5	Radabdeckung	32
3.6	Radabdeckung mit intergrierter Bremse	33
3.7	Integrierte Bremse	34
3.8	Bremshebel	35
3.9	Bremse	36
3.10	Radabdeckung mit Armlehne	37
3.11	Radabdeckung mit integrierter Bremse und Armlehne	38
3.12	Armlehnenträger	39
3.13	Speichenschutz	40
3.14	Kniewinkelanlage 90°	41
3.15	Kniewinkelanlage, winkelverstellbar	42
3.16	Einzelfußstützenkniewinkelanlage	43

Index

3.17 Fußbretthalter	44
3.18 Fußbretthalter, Verriegelung	45
3.19 Fußbretthalter für Einzelfußstützen	46
3.20 Fußbrett / Fußbrett mit Fersenkante / Einzelfußbrett	47
3.21 Vario Fußstützanlage / Varianten	48
3.22 Vario Fußstützanlage 80°	49-50
3.23 Kunststofffußbrett, standard	51
3.24 Kunststofffußbrett, winkelverstellbar und hochklappbar	52-53
3.25 Aluminiumfußbrett, winkelverstellbar, hochklappbar und wegschwenkbar	54-55
3.26 Transportsicherung	56
3.27 Kraftknoten (AMF-Bruns)	57
3.28 Kippschutz	58
3.29 Kippschutz und Ankipphilfe	59
3.30 Konsole für Kopfstützenhalter, universal	60
3.31 Kopfstütze mit Hinterhauptpolster	61
3.32 Container	62
3.33 Container Stückliste	63
3.34 Sitzerrhöhung	64
3.35 Armlehne, schwenkbar und winkelverstellbar	65
3.36 Therapietisch	66
3.37 Klemmeinheit Therapietisch	67
3.38 Rückenführung mit Längenausgleich	68
3.39 Präzisions-Trapezadapter	69-70
3.40 Kniewinkelaufnahme, standard	71
3.41 Sitzblech	72
3.42 Rückenbleche	73
3.43 Abduktionskeil, abschwenkbar	74
3.44 Oberschenkelführung	75
3.45 Beckengurtführungen	76
3.46 Sitzkissen und Rückenkissen	77
3.47 Kontouriertes Sitzkissen	78
3.48 Material für den Sonderbau / Systemprofil	79



Hinweise für das Service-Personal!

Die Nutensteine können an beliebiger Stelle in die Profilnut eingesetzt werden. Achten Sie darauf, dass die Nutensteine gerade in der Nut liegen.

Ziehen Sie die Schrauben zur Befestigung der Nutensteine in den Systemprofilen mit einem maximalen Drehmoment von **10 Nm** fest.

1 - Modellidentifikation

1 Modellidentifikation

Bitte bei Ersatzteilbestellungen folgende Grundinformationen angeben:

1.1 Seriennummer

(siehe Typenschild Aufkleber auf der Hinterachse)

1.2 Rahmenbreite / Sitzbreite

(siehe Typenschild Aufkleber auf der Hinterachse)



Artikelnummer
SB=Sitzbreite / XXX=Farbcode

Seriennummer

CE-Kennzeichnung

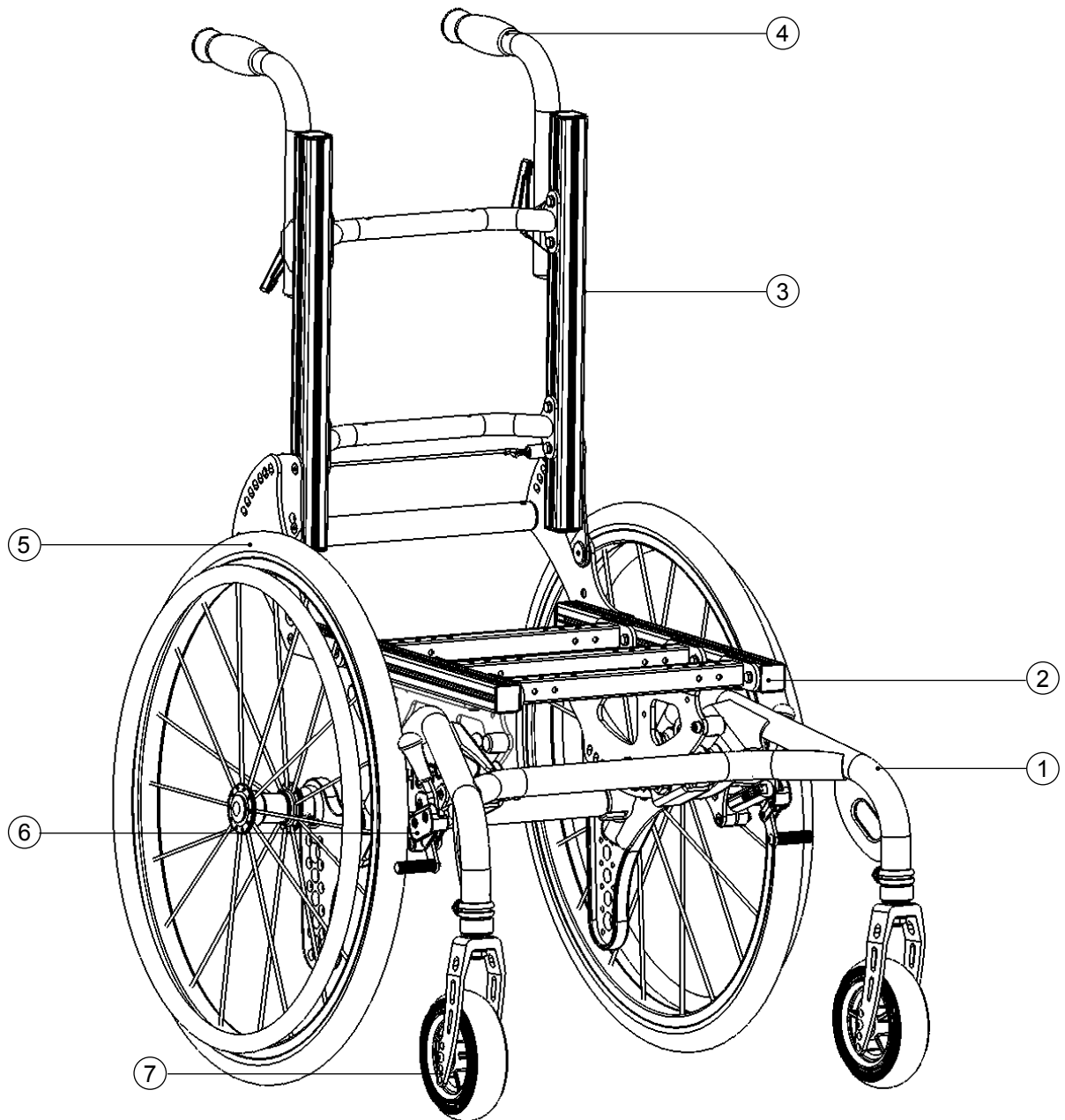
Typenbezeichnung /
Produktname

Maximale Zuladung

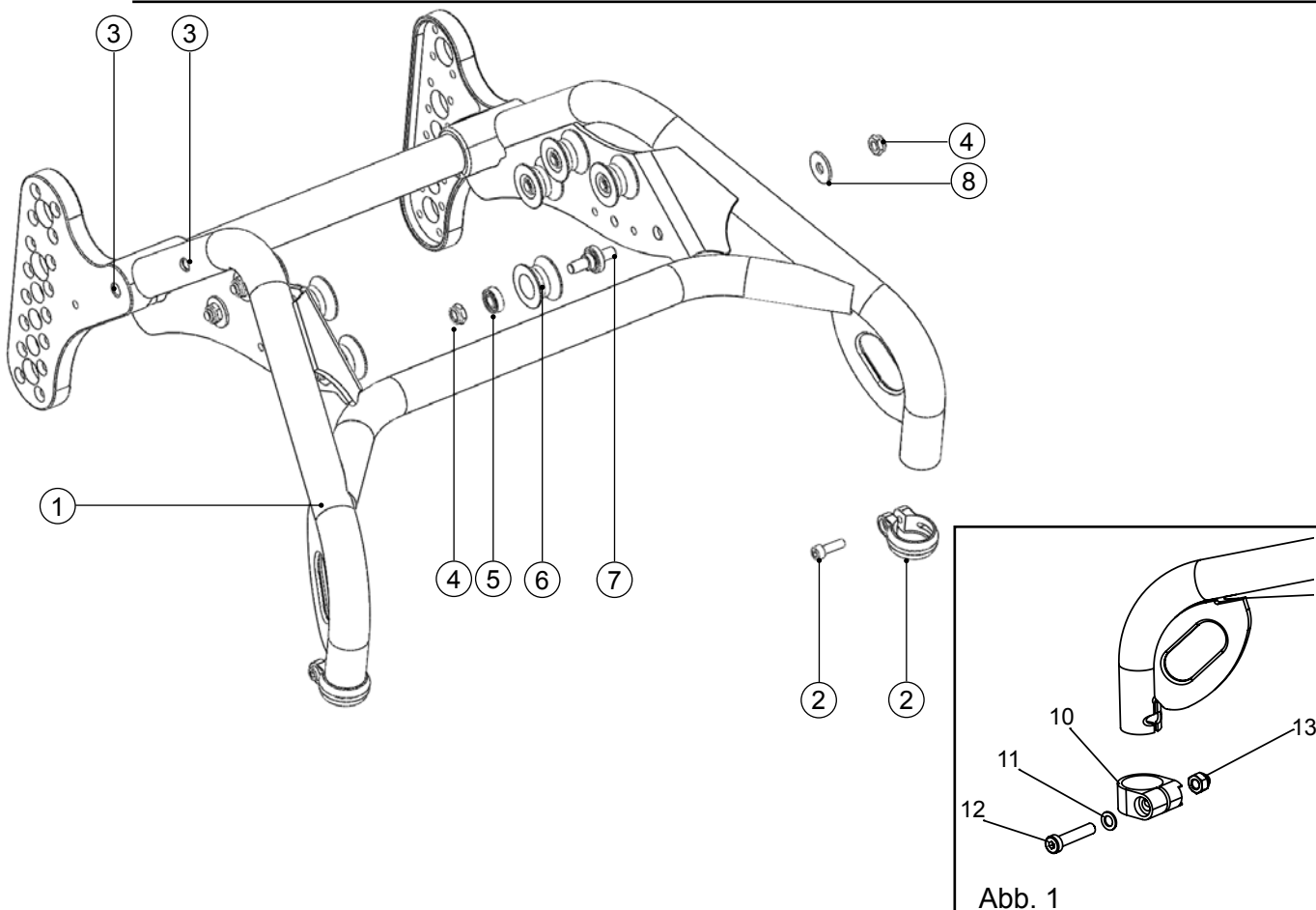
Hersteller

Herstellungsort

Herstellungsjahr



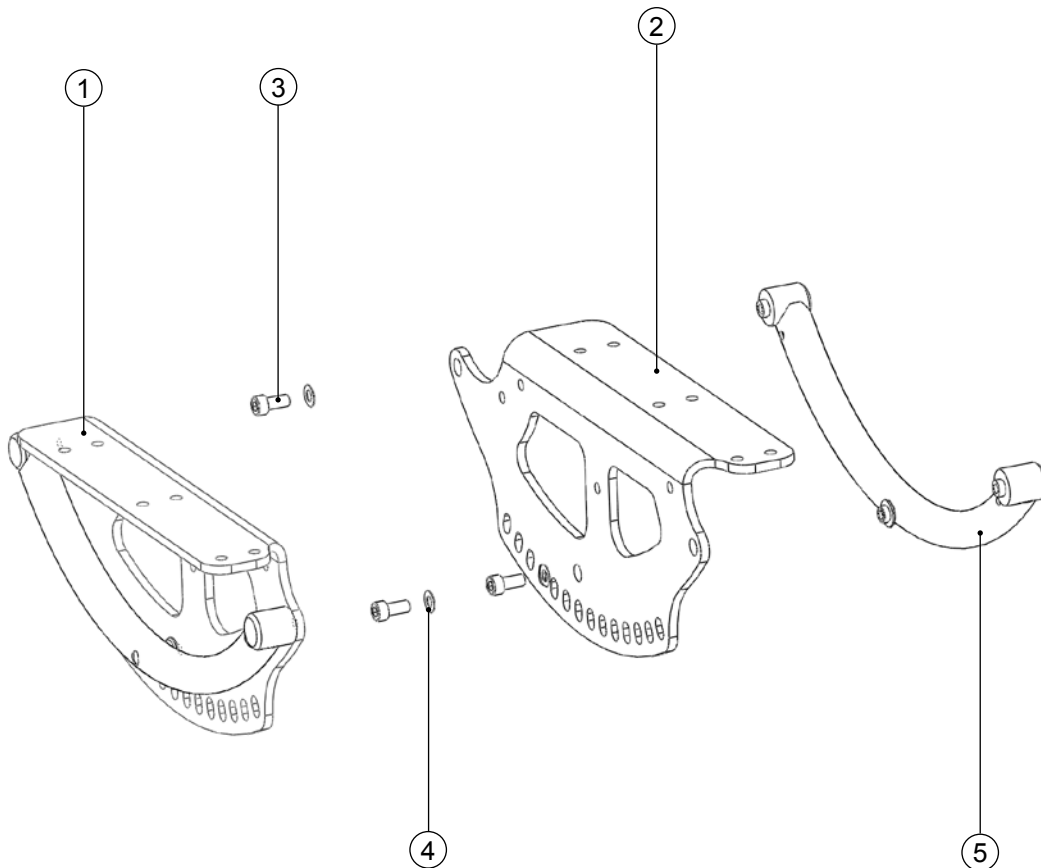
Position	Artikelnummer	Artikelbeschreibung	Seite
1	3006-11SBE-XXX	Fahrgestellrahmen	7
2	3006-24XX	System-Profil-Sitzrahmen	9
3	3006-3XSB	System-Profil-Rückenrahmen	10
4	3006-5100	Schiebegriffe	15
	3006-55SB	Schiebebügel (hier nicht abgebildet)	16
5	1298-XXXX	Antriebsräder	18-19
6	3007-170X	Standard Kniehebelbremse	20-21
	3007-1XXX	HOGGI light Bremse (hier nicht abgebildet)	22
7	1250-101X	Lenkrad mit Lenkgabel	24-26



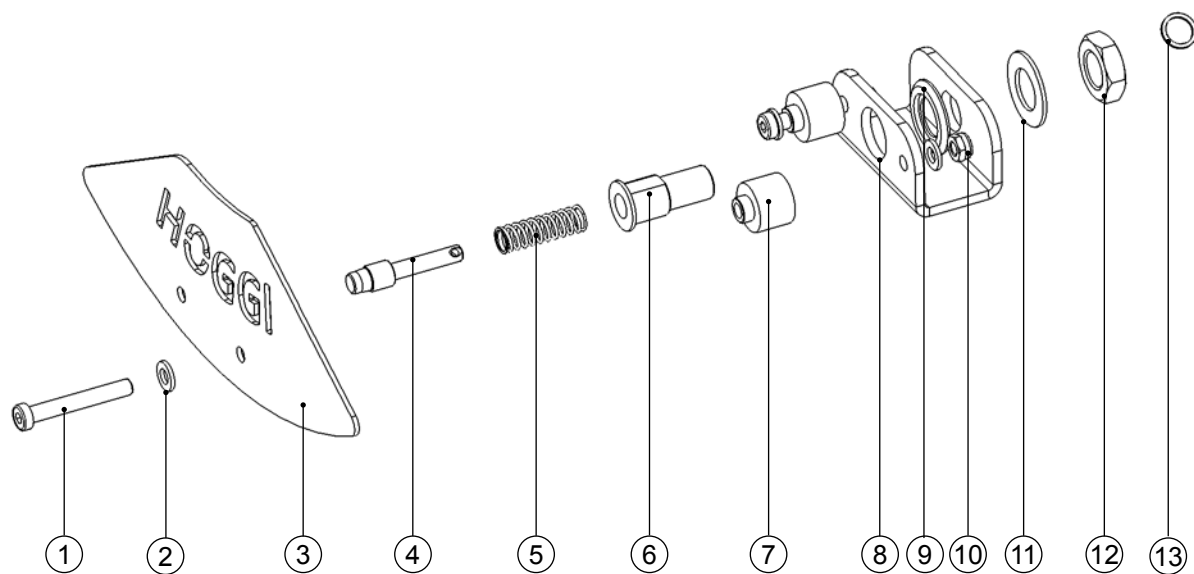
Position	Artikelnummer	Artikelbeschreibung	Menge
1-3	3006-11SBE-000	Fahrgestellrahmen, komplett	1 Set
1	3006-11SB	Fahrgestellrahmen	1 Stück
2	1129-0010	Sattelklemmring mit Schraube	2 Stück
3	1049-0061	Einnietmutter M6	4 Stück
4-9	3006-1141E	Tragrolle, komplett	1 Set
4	1042-0008	Sechskantmutter M8	16 Stück
5	1090-0001	Rillenkugellager	8 Stück
6	3006-1141	Tragrolle	8 Stück
7	3006-1142	Achse Tragrolle	8 Stück
8	1055-0008	Scheibe A8,4	4 Stück
9	1051-0008	Scheibe A8,4 (hier nicht sichtbar)	4 Stück

Abb.1) Klemme Lenkgabelaufnahme neue Version.
Bei neuen Rahmen bitte folgende Ersatzteil/e bestellen!

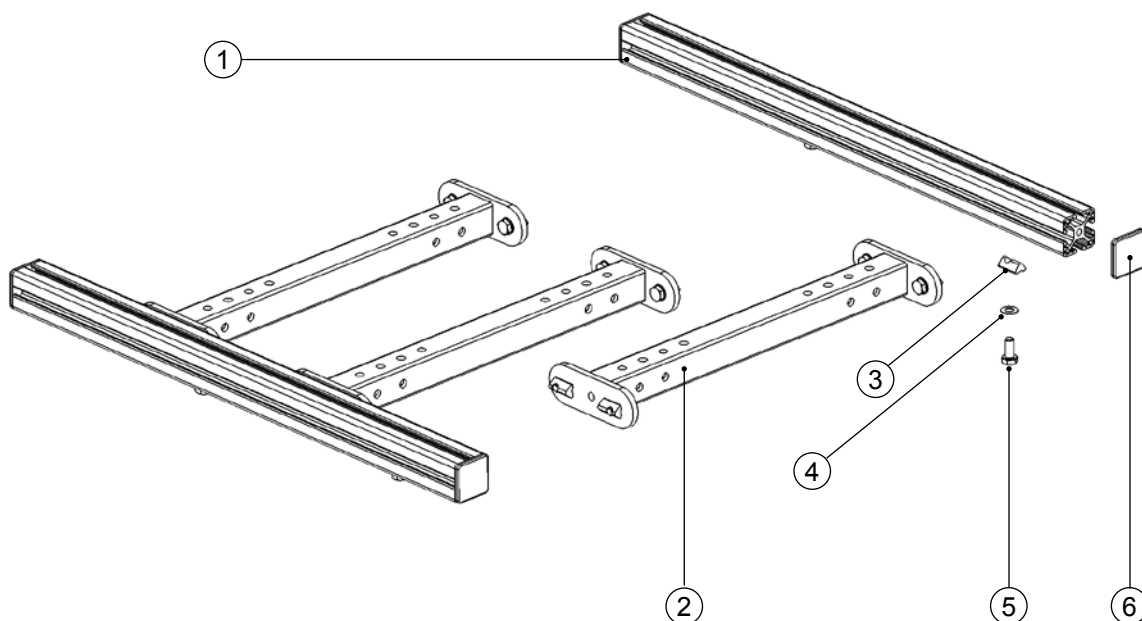
Pos	Artikelnummer	Artikelbezeichnung	Menge	ME
10-13	3006-1118E	Klemme Lenkgabelaufnahme, komplett	1	St
10	3006-1118-007	Klemme Lenkgabelaufnahme M8	1	St
11	1059-0011	Stützscheibe M8	1	St
12	1022-0840	Zylinderschraube niedriger Kopf M8x40	1	St
13	1044-0008	Sechskanthutmutter selbstsichernd M8	1	St



Position	Artikelnummer	Artikelbeschreibung	Menge
1-5	3006-1500E	Kanteleinheit, komplett	1 Set
1	3006-1511-015	Sitzrahmenträger, links	1 Stück
2	3006-1521-015	Sitzrahmenträger, rechts	1 Stück
3	1021-0616	Zylinderschraube M6x16	6 Stück
4	1052-0006	Federscheibe B6	6 Stück
5	3006-1570-015	Kantelkufe	2 Stück

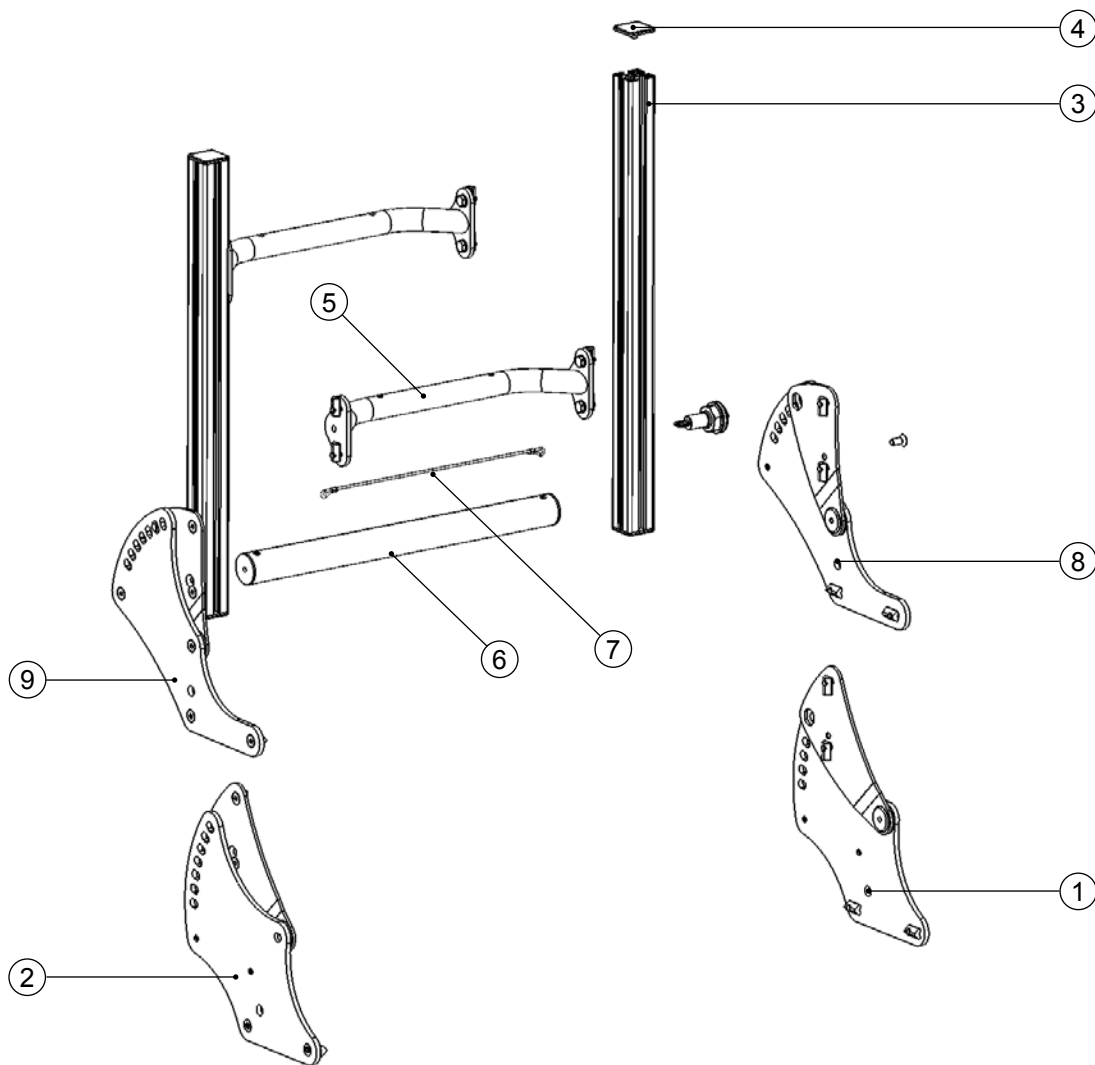


Position	Artikelnummer	Artikelbeschreibung	Menge
1-13	3006-1560E	Riegeleinheit, komplett	1 Paar
1	1022-0645	Zylinderschraube M6x45	4 Stück
2	1051-0006	Scheibe A6,4	8 Stück
3	3006-1151-051	Blende HOGGI , links	1 Stück
	3006-1152-051	Blende HOGGI , rechts	1 Stück
4	3240-2422	Riegel	2 Stück
5	1131-0070	Druckfeder	2 Stück
6	3246-1145	Riegelgehäuse	2 Stück
7	3006-1731	Distanzstück	4 Stück
8	3006-1562	Halter Riegelgehäuse	2 Stück
9	3248-3013	Anlaufscheibe	2 Stück
10	1042-0006	Sechskantmutter M6	4 Stück
11	1052-0016	Federscheibe B16	2 Stück
12	1040-0016	Sechskantmutter M16x1	2 Stück
13	1129-0036	Schlüsselring	2 Stück



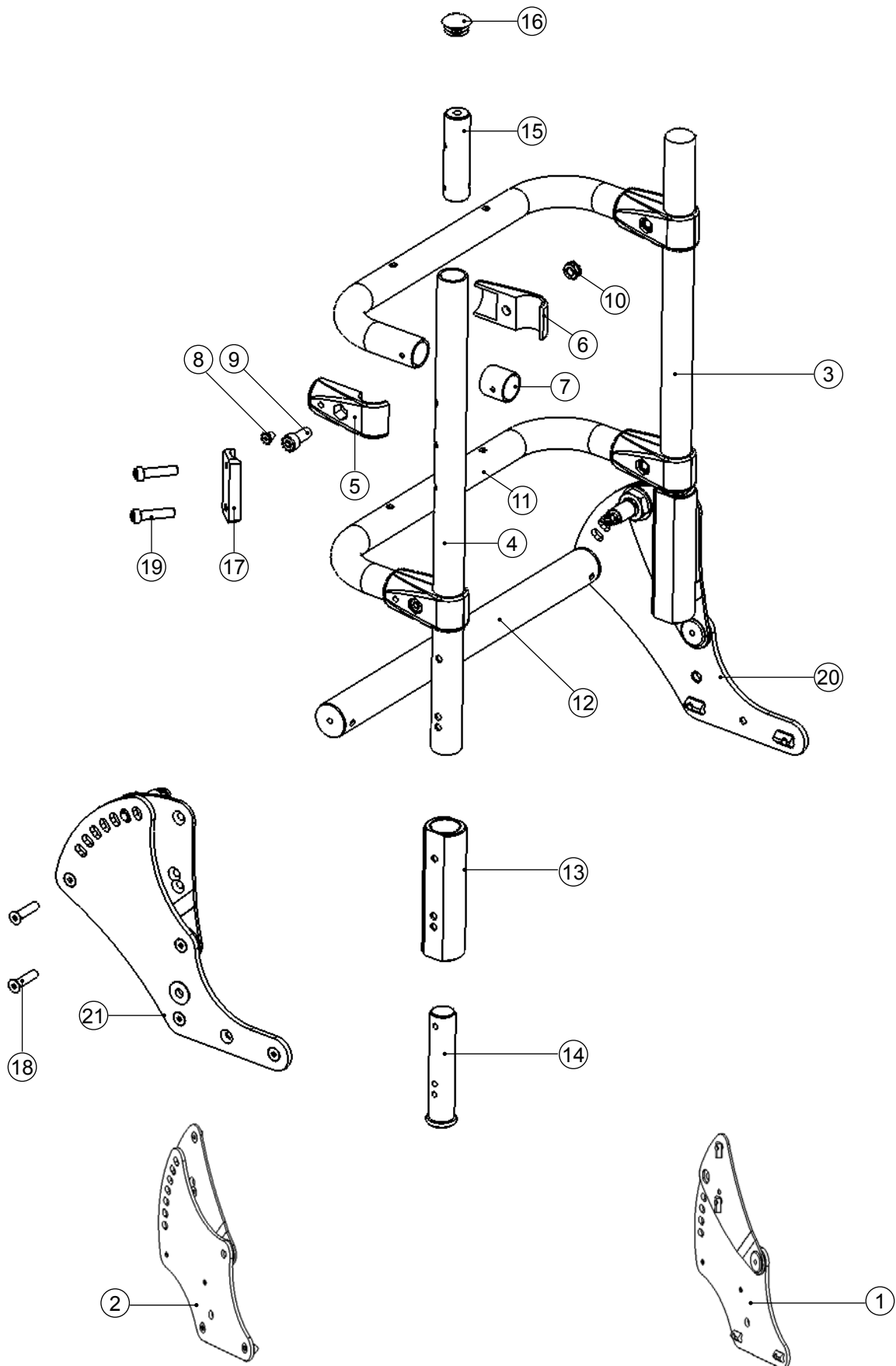
Position	Artikelnummer	Artikelbeschreibung	Menge
1-6	3006-21SBE	System-Profil-Sitzrahmen	1 Set
1	3006-2416	Systemprofil 30x30x400	2 Stück
	3006-2417	Systemprofil 30x30x450	2 Stück
	3006-2418	Systemprofil 30x30x500	2 Stück
	3006-2419	Systemprofil 30x30x550	2 Stück
2	3006-28SBE	Querstrebe mit Verbindungselementen	3 Stück
3	1049-0072	Nutenstein	16 Stück
4	1052-0006	Federscheibe B6	16 Stück
5	1011-0614	Sechskantschraube M6x14	16 Stück
6	1149-0004	Abdeckkappe	4 Stück

Bei Verwendung der Transportsicherung werden weitere Verbindungselemente benötigt.
Geben Sie zusätzlich die Sitz-Profillänge mit an.



Position	Artikelnummer	Artikelbeschreibung	Menge
1-7	3006-32SBE	Systemprofil-Rückenrahmen mit physiologischem Drehpunkt*	1 Set
3-9	3006-33SBE	Systemprofil-Rückenrahmen für Sitzschalen*	1 Set
1	3006-3210E	Rückengelenk mit Phy. Drehpunkt, links, komplett	1 Set
2	3006-3220E	Rückengelenk mit Phy. Drehpunkt, rechts, komplett	1 Set
3	3006-2416	Systemprofil, 400 mm	2 Stück
	3006-2417	Systemprofil, 450 mm	2 Stück
	3006-2418	Systemprofil, 500 mm	2 Stück
4	1149-0004	Abdeckkappe	4 Stück
5	3006-34SBE-015	Querstrebe Systemprofilrücken mit Verbindungselemente	2 Stück
6	3006-26SBE-015	Querstrebe Rückenbasis mit Verbindungselemente	1 Stück
7	3006-329X	Auslöseseil (2=SB36, 3=SB40, 4=SB44)	1 Set
8	3006-3310E	Rückengelenk für Sitzschalen, links, komplett	1 Set
9	3006-3320E	Rückengelenk für Sitzschalen, rechts, komplett	1 Set

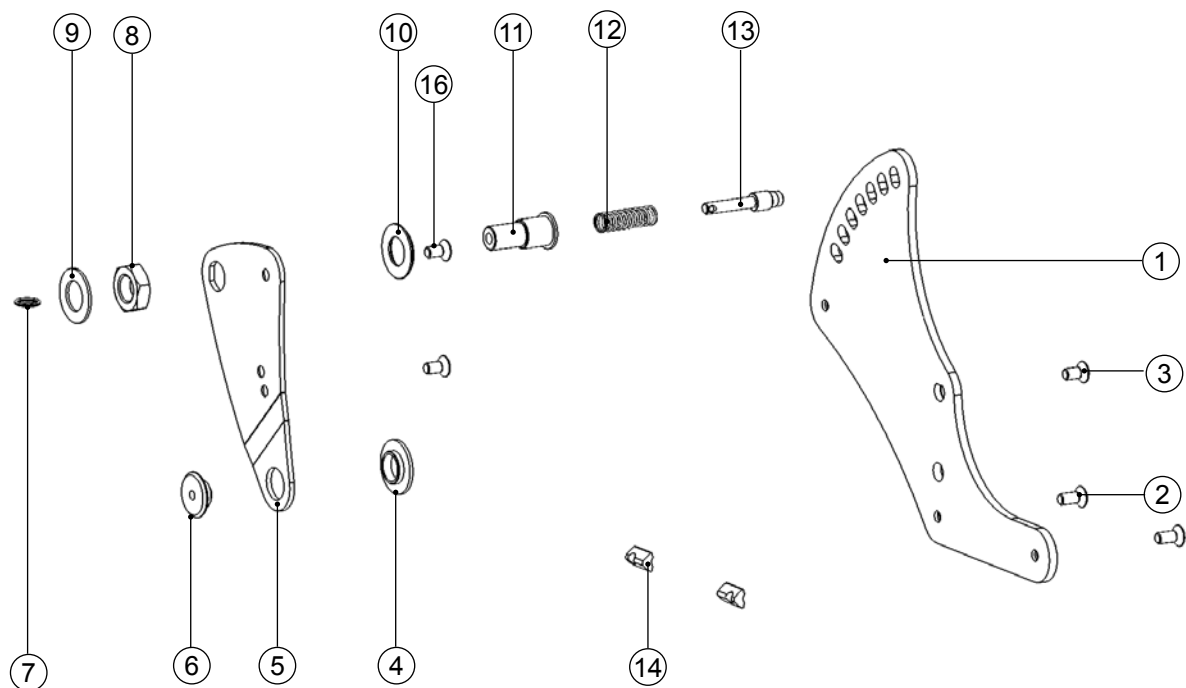
*Geben Sie zusätzlich die Rücken-Profillänge mit an.



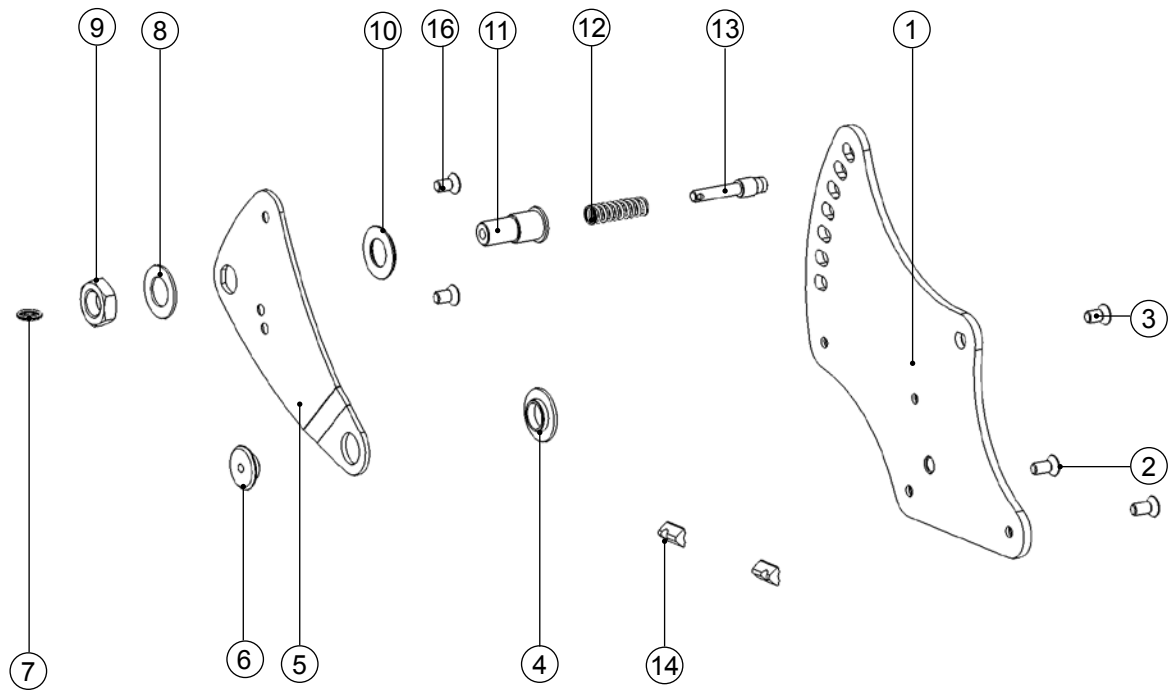
Position	Artikelnummer	Artikelbeschreibung	Menge
1-19	3006-30SBE	Universalrückenrahmen mit Phy. Drehpunkt	1 Set
3-21	3006-31SBE	Universalrückenrahmen für Sitzschalen	1 Set
1	3006-3210E	Rückengelenk mit Phy. Drehpunkt, links, komplett (ohne Abbildung)	1 Set
2	3006-3220E	Rückengelenk mit Phy. Drehpunkt, rechts, komplett (ohne Abbildung)	1 Set
3	3006-3014-007	Rückenrohr, standard, links	1 Stück
4	3006-3015-007	Rückenrohr, standard, rechts	1 Stück
5-11	3006-37SBE	Querstrebe Universalrücken (SB36, 40 + 44)	2 Stück
12	3006-26SBE-015	Querstrebe Rückenbasis mit Verbindungselementen	1 Stück
13	3006-3012	Lagerhülse Rückenrohr	2 Stück
14	3006-3011	Gewindekloben Rückenrohr	2 Stück
15	3006-3016	Gewindekloben	2 Stück
16	1141-0009	Lamellenstopfen	2 Stück
17	3006-3017-007	Kehlleiste Klemme Schiebegriff	2 Stück
18	1024-0630	Senkschraube M6x30	4 Stück
19	1021-0625	Zylinderkopfschraube M6x25	4 Stück
20	3006-3310E	Rückengelenk für Sitzschalen, links, komplett	1 Set
21	3006-3320E	Rückengelenk für Sitzschalen, rechts, komplett	1 Set

Pos. 9

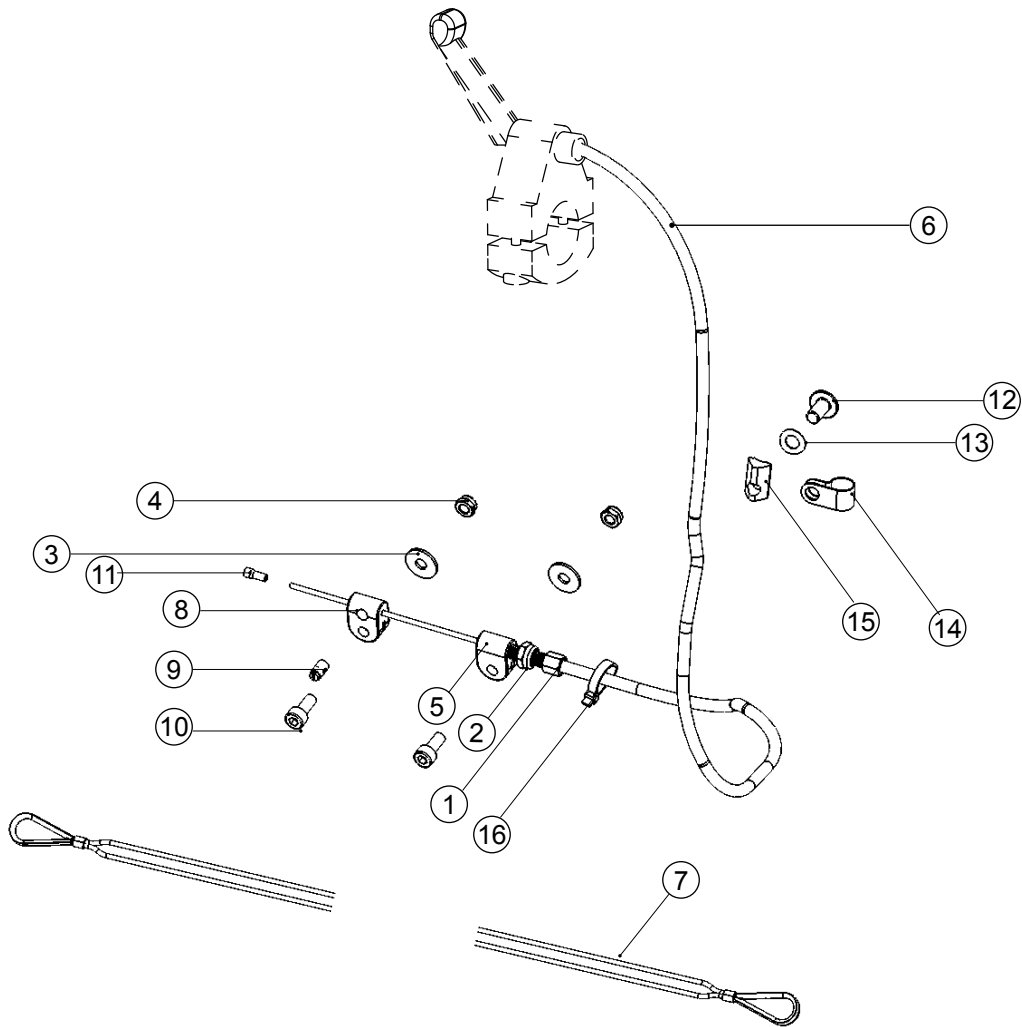
Zylinderschraube M8x20 max. mit 15 Nm festziehen!!



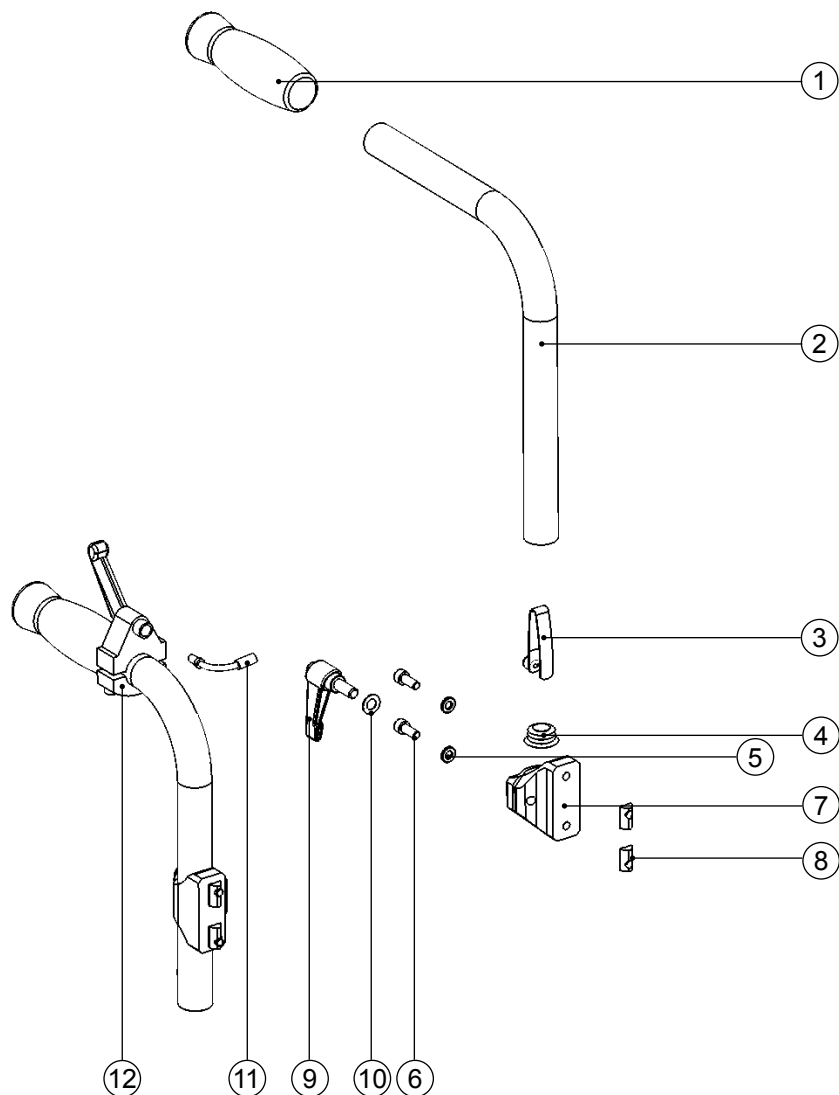
Position	Artikelnummer	Artikelbeschreibung	Menge
1-16	3006-3310E	Rückenbasis Systemrücken, links, komplett	1 Set
	3006-3320E	Rückenbasis Systemrücken, rechts, komplett	1 Set
1	3006-2012-015	Rückenlager, links für Systemrücken	1 Stück
	3006-2022-015	Rückenlager, rechts für Systemrücken	1 Stück
2	1024-5002	Senkschraube M6x14, Klemm-tight	6 Stück
3	1024-0612	Senkschraube M6x12	2 Stück
4	3245-2613	Bundbuchse	2 Stück
5	3006-3212-015	Rückengelenkplatte, links	1 Stück
	3006-3222-015	Rückengelenkplatte, rechts	1 Stück
6	3245-2614	Lagerachse	2 Stück
7	1129-0012	Schlüsselring	2 Stück
8	1040-0016	Mutter M16	2 Stück
9	1052-0016	Federscheibe B16	2 Stück
10	3248-3013	Anlaufscheibe	2 Stück
11	3246-1145	Riegelgehäuse	2 Stück
12	1131-0070	Druckfeder	2 Stück
13	3240-2422	Riegel	2 Stück
14	1049-0055	Nutenstein	10 Stück
15	3278-1259	Isolierhülse nur bei Verwendung mit Radabdeckungen (hier nicht abgebildet)	2 Stück
16	1024-5001	Senkschraube M6x12, Klemm-tight	4 Stück



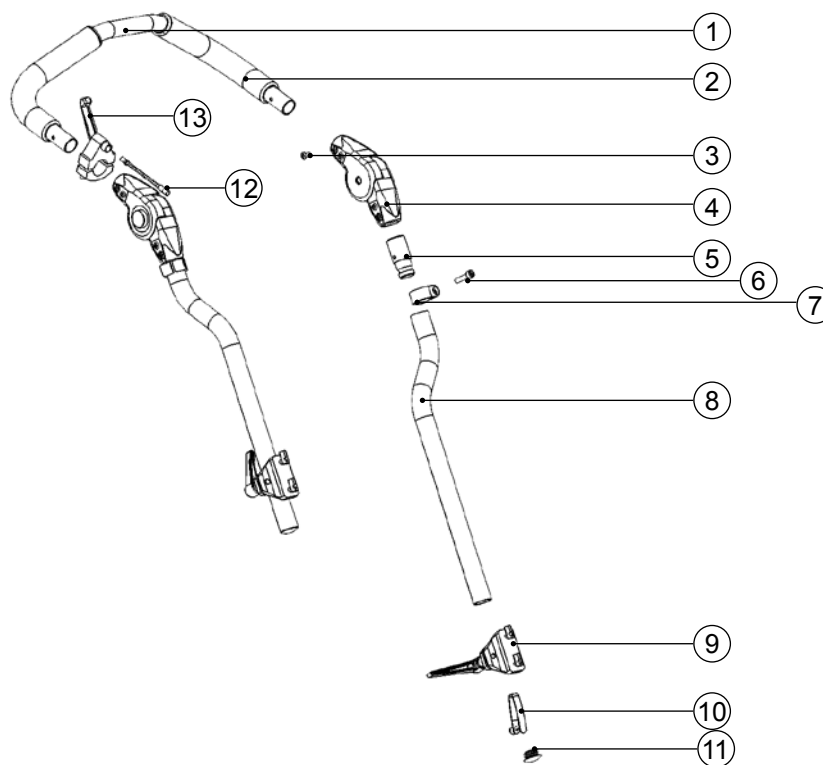
Position	Artikelnummer	Artikelbeschreibung	Menge
1-16	3006-3210E	Rückenbasis phys. Drehpunkt, links, komplett	1 Set
	3006-3220E	Rückenbasis phys. Drehpunkt, rechts, komplett	1 Set
1	3006-2011-015	Rückenlager, links für Phys. Drehpunkt	1 Stück
	3006-2021-015	Rückenlager, rechts für Phys. Drehpunkt	1 Stück
2	1024-5002	Senkschraube M6x14, Klemm-tight	6 Stück
3	1024-0612	Senkschraube M6x12	2 Stück
4	3245-2613	Bundbuchse	2 Stück
5	3006-3212-015	Rückengelenkplatte, links	1 Stück
	3006-3222-015	Rückengelenkplatte, rechts	1 Stück
6	3245-2614	Lagerachse	2 Stück
7	1129-0012	Schlüsselring	2 Stück
8	1040-0016	Mutter m16	2 Stück
9	1052-0016	Federscheibe B16	2 Stück
10	3248-3013	Anlaufscheibe	2 Stück
11	3246-1145	Riegelgehäuse	2 Stück
12	1131-0070	Druckfeder	2 Stück
13	3240-2422	Riegel	2 Stück
14	1049-0072	Nutenstein	10 Stück
15	3278-1259	Isolierhülse nur bei Verwendung mit Radabdeckungen (hier nicht abgebildet)	2 Stück
16	1024-5001	Senkschraube M6x12, Klemm-tight	4 Stück



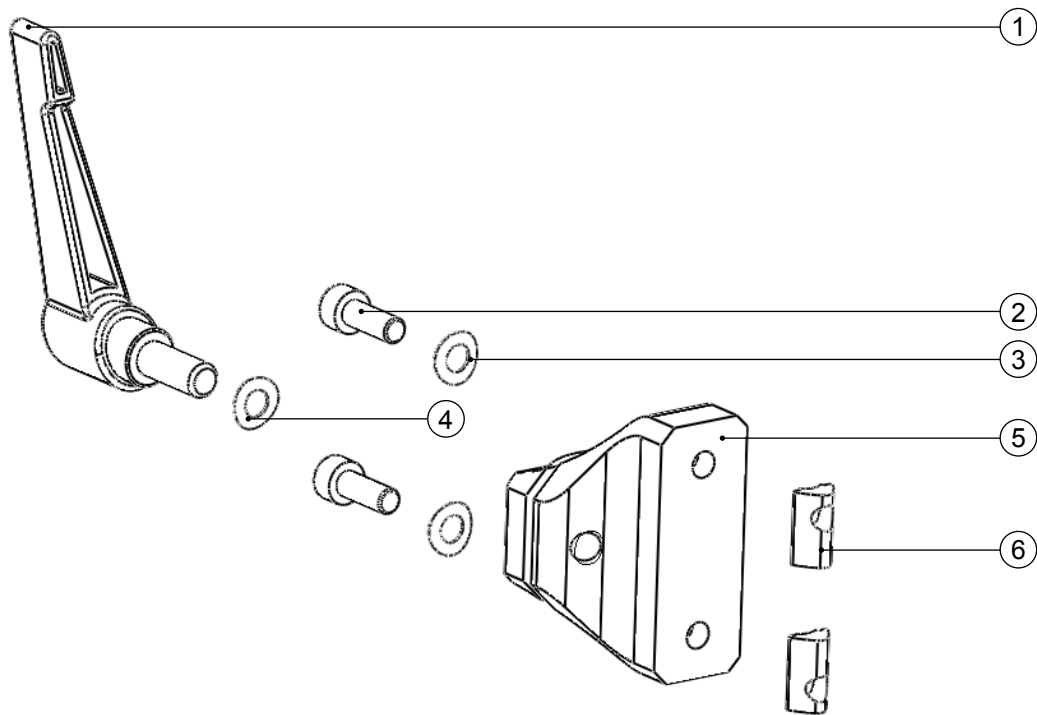
Position	Artikelnummer	Artikelbeschreibung	Menge
1-16	3007-1900E	Kippverstellung, komplett	1 Set
1	1099-0003	Stellschraube	1 Stück
2	1043-0006	Sechskantmutter M6	1 Stück
3	1055-0005	Scheibe A5,3	2 Stück
4	1042-0005	Sechskantmutter M5	2 Stück
5	3007-1931	Bowdenlager	1 Stück
6	1209-0037	Bowdenzug für Auslösehebel	1 Stück
7	1129-1001	Auslösedrahtseil mit Kauschen	2 Stück
8	3242-1932	Nippellager	1 Stück
9	1099-0004	Schraubnippel	1 Stück
10	1021-0512	Zylinderschraube M5x12	2 Stück
11	1209-0006	Endkappe	2 Stück
12	1030-0612	Linsen-Flanschkopfschraube M6x12	1 Stück
13	1052-0006	Federscheibe B6	1 Stück
14	1149-0003	Kabelschelle	1 Stück
15	1049-0072	Nutenstein	1 Stück
16	1089-0007	Kabelbinder	1 Stück



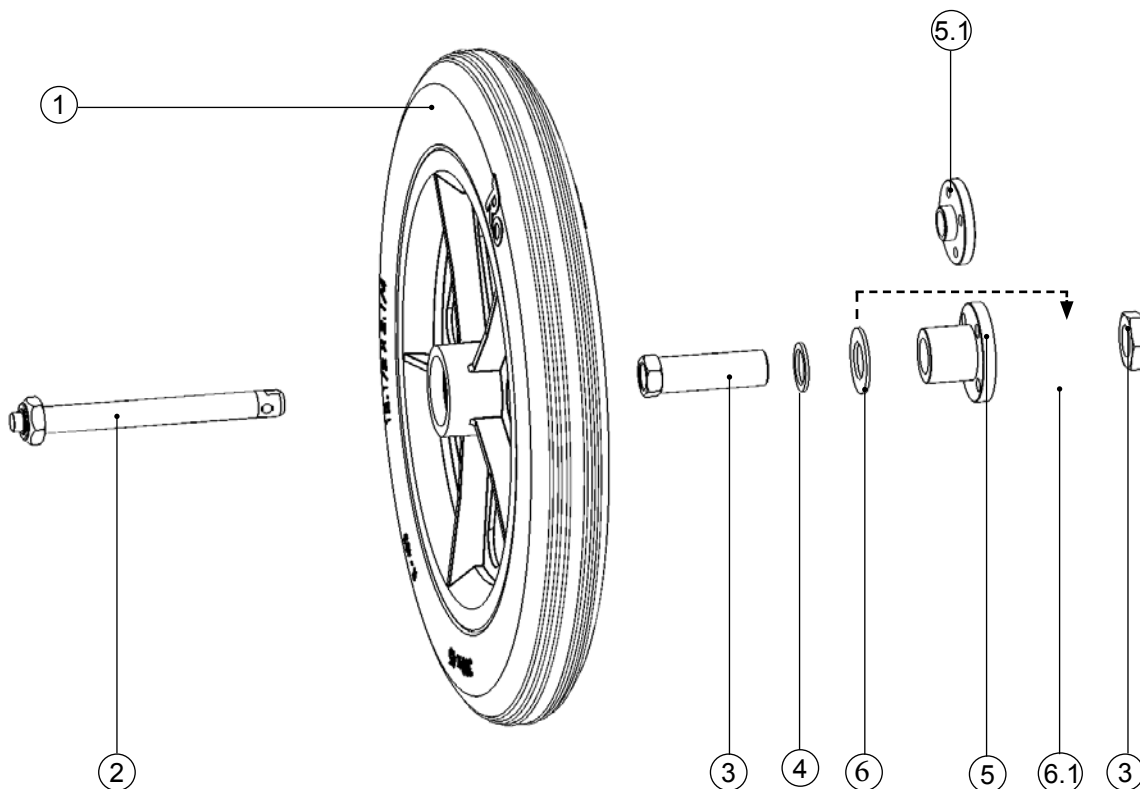
Position	Artikelnummer	Artikelbeschreibung	Menge
1-12	3006-5100E	Schiebegriffe	1 Set
1	1143-0005	Griffgummi	2 Stück
2	3006-5111-007	Schiebegriff	2 Stück
3	1134-0006	Stativfeder	2 Stück
4	1141-0015	Lamellenstopfen	2 Stück
5	1052-0006	Federscheibe B6	4 Stück
6	1021-0616	Zylinderschraube M6x16	4 Stück
7	3006-5113-007	Klemme Schiebegriff	2 Stück
8	1049-0072	Nutenstein	4 Stück
9	1121-0820	Klemmhebel	2 Stück
10	1052-0008	Federscheibe B8	2 Stück
11	1205-0055	Bowdenzugführung, 90°	1 Stück
12	1209-0032	Auslösehebel D25	1 Stück



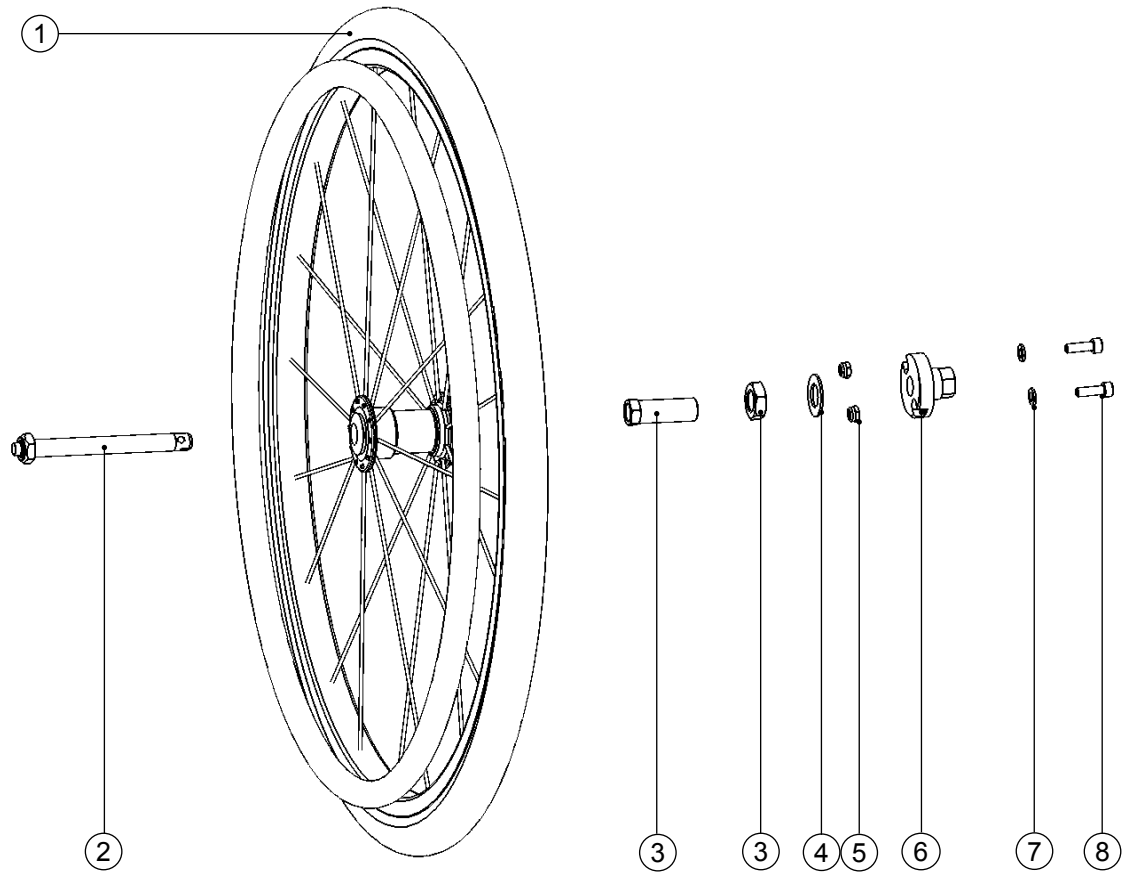
Position	Artikelnummer	Artikelbeschreibung	Menge
1-13	3006-55SBE	Schiebebügel, winkelverstellbar	1 Set
	3006-54SBE	Schiebebügel, winkelverstellbar für Universalrückenrahmen	1 Set
1-5	3247-5660E	Schiebebügeloberteil, SB 36 + 40	1 Set
	3247-5670E	Schiebebügeloberteil, SB 44 (SB36 Universalrücken)	1 Set
	3006-5260E	Schiebebügeloberteil, f. UnRü SB40	1 Set
	3006-5270E	Schiebebügeloberteil, f. UnRü SB44	1 Set
1	3240-5662-001	Schiebebügeloberteil, SB 36 + 40	1 Stück
	3240-5672-001	Schiebebügeloberteil, SB 44 (SB36 Universalrücken)	1 Stück
	3231-1421-032	Schiebebügeloberteil f. UnRü SB 40	1 Stück
	3233-1421-032	Schiebebügeloberteil f. UnRü SB 44	1 Stück
2	1143-0002	Griffgummi	2 Stück
3	1062-0512	Blindniet F5x12	8 Stück
4	1129-0037	Rastergelenk, Alu schwarz	2 Stück
5	3247-5554	Koppelwelle	2 Stück
6	1021-0625	Zylinderschraube M6x25	2 Stück
7	3240-5553-007	Klemmring	2 Stück
8	3006-5511-007	Schiebebügelunterteil	2 Stück
9	3006-5120	Klemme	2 Stück
10	1134-0006	Stativfeder	2 Stück
11	1141-0009	Lamellenstopfen	2 Stück
12	1205-0054	Bowdenzugführung, flexibel	1 Stück
13	1209-0036	Auslösehebel D22	1 Stück



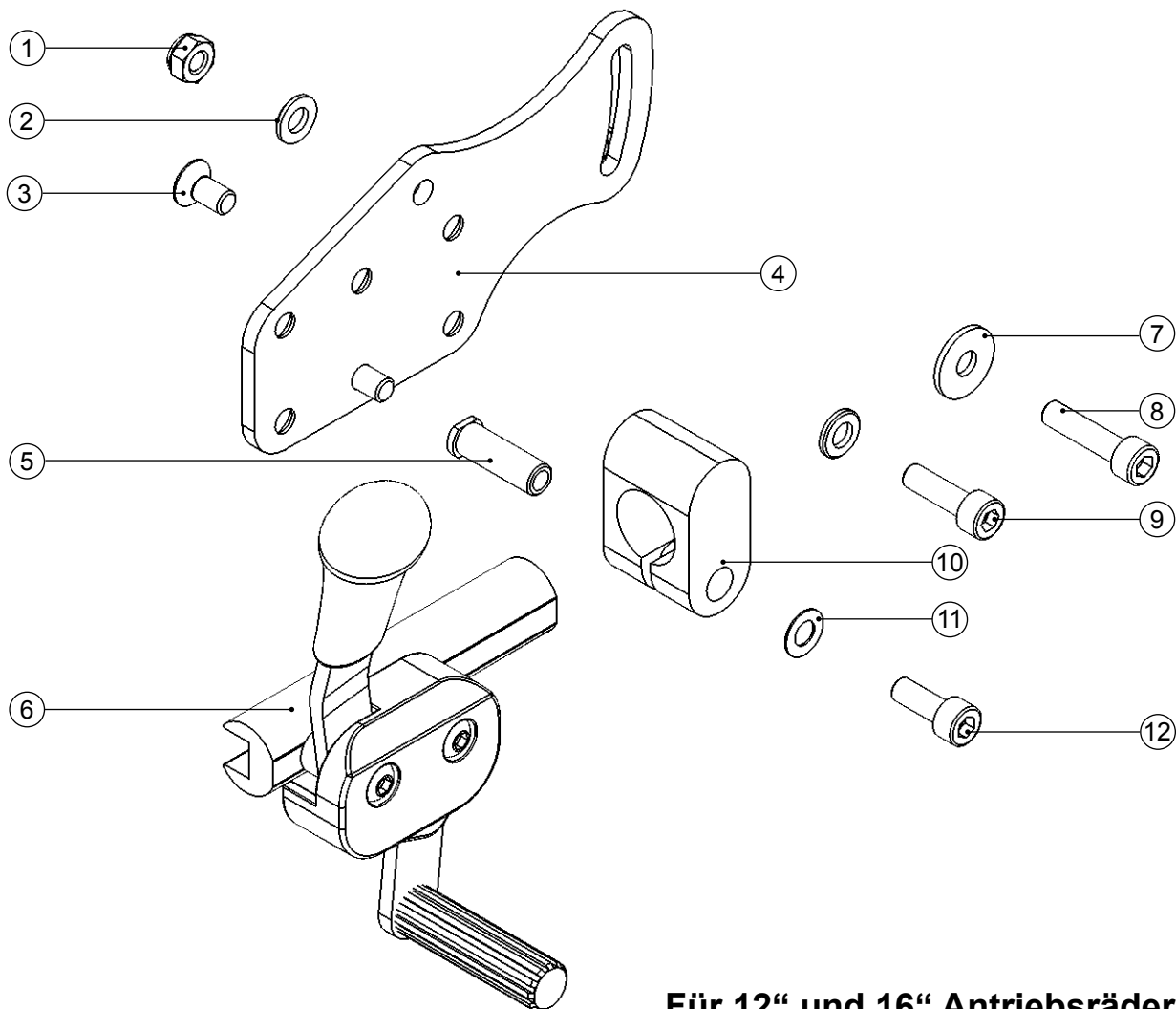
Position	Artikelnummer	Artikelbeschreibung	Menge
1-6	3006-5120	Klemme, komplett	1 Set
1	1121-0820E	Klemmhebel	2 Stück
2	1021-0616	Zylinderschraube M6x16	4 Stück
3	1052-0006	Federscheibe B6	4 Stück
4	1052-000	Federscheibe B8	2 Stück
5	3006-5113-007	Klemme	2 Stück
6	1049-0072	Nutenstein	4 Stück



Position	Artikelnummer	Artikelbeschreibung	Menge
1	1211-0031	Hinterrad 12“, Luftbereifung	2 Stück
	1221-0033	Hinterrad 12“, PU-Bereifung	2 Stück
	1221-0028	Hinterrad 16“, Luftbereifung	2 Stück
	1221-0028	Hinterrad 16“, PU-Bereifung	2 Stück
2	1205-0058	Quick-Release-Achse 104mm für 12“	2 Stück
	1205-0022	Quick-Release-Achse für 108mm 16“	2 Stück
3	1205-0051	Adapter mit 12/57 Mutter	2 Stück
4	1059-0002	Stützscheibe	2 Stück
5	3006-1121-006	Radadapter verwenden wenn 16“ Räder	2 Stück
5.1	3006-1122-008	Radadapter verwenden wenn 12“ Räder	2 Stück
6	1052-0016	Bei 16“ Federscheibe B16 hier einbauen	2 Stück
6.1	1052-0016	Bei 12“ Federscheibe B16 hier einbauen	2 Stück

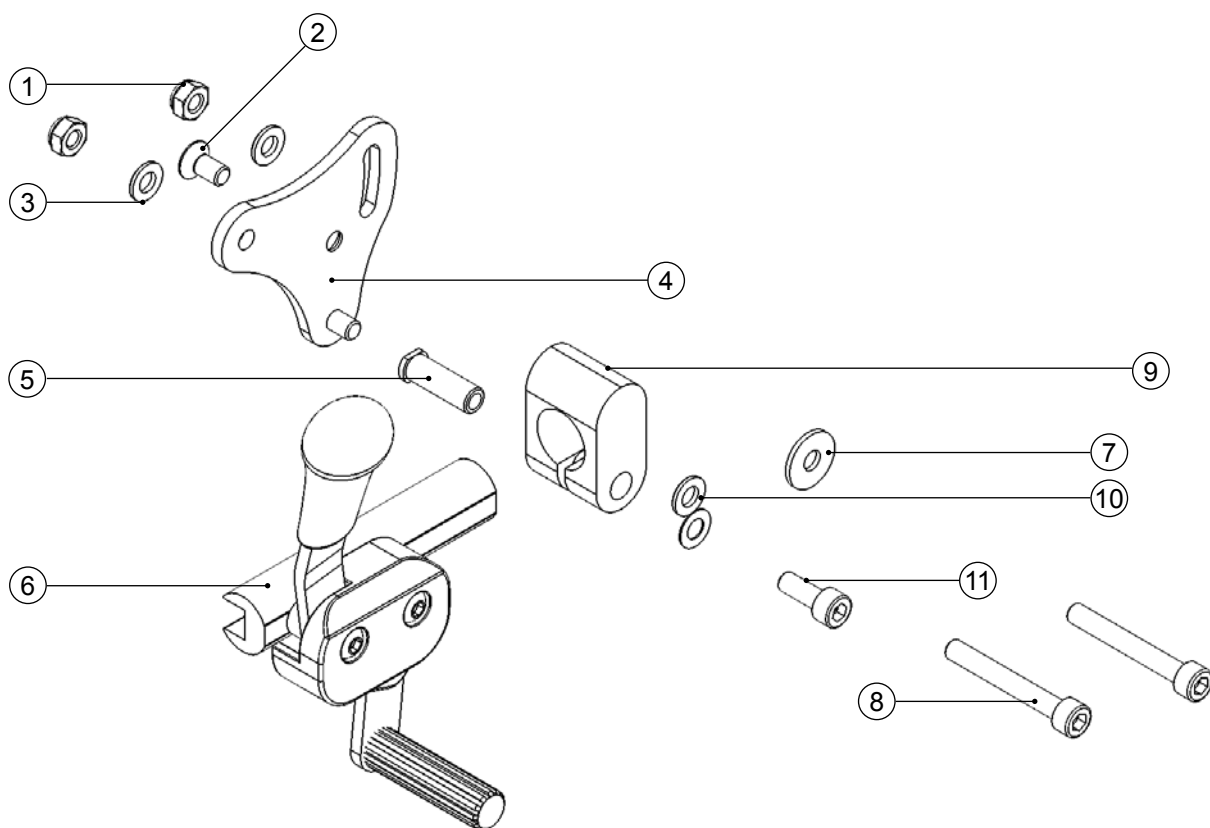


Position	Artikelnummer	Artikelbeschreibung	Menge
1	1211-0029	Antriebsrad 22“, Luftbereifung, mit Alu-Greifreifen	2 Stück
	1221-0029	Antriebsrad 22“, PU-Bereifung, mit Alu-Greifreifen	2 Stück
	1211-0030	Antriebsrad 24“, Luftbereifung, mit Alu-Greifreifen	2 Stück
	1221-0030	Antriebsrad 24“, PU-Bereifung, mit Alu-Greifreifen	2 Stück
2	1205-0021	Quick-Release-Achse für Antriebsrad	2 Stück
3	1205-0011	Adapter mit Mutter	2 Stück
4	1052-0016	Federscheibe B16	2 Stück
5	1042-0006	Mutter M6	4 Stück
6	3224-1167-006	Sturzadapter 0°	2 Stück
	3224-1166-006	Sturzadapter 3°	2 Stück
7	1051-0006	Scheibe A6,4	4 Stück
8	1021-0620	Zylinderkopfschraube M6x20	4 Stück



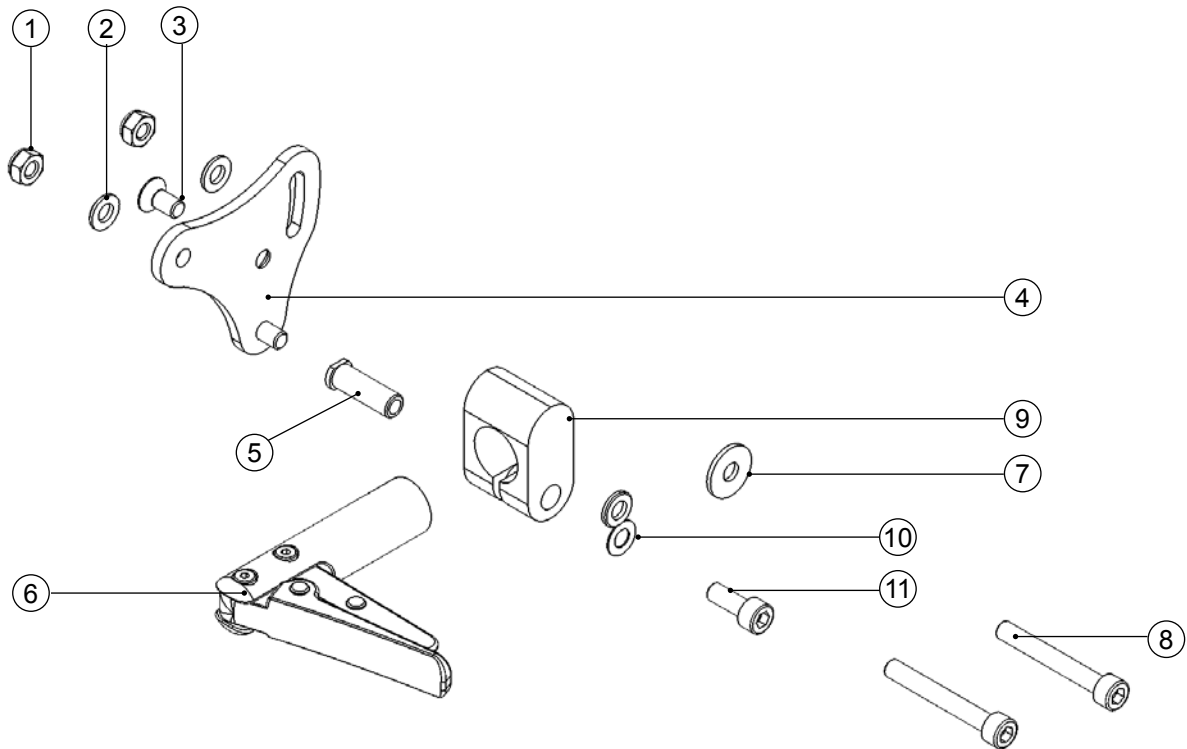
Für 12“ und 16“ Antriebsräder

Position	Artikelnummer	Artikelbeschreibung	Menge
1-12	3006-1703	Kniehebelbremssystem, komplett	1 Paar
1	1042-0006	Mutter M6	4 Stück
2	1051-0006	Scheibe A6,4	6 Stück
3	1024-0612	Senkschraube M6x12	4 Stück
4	3006-1811-015	Grundplatte Bremsplatte, links	1 Stück
	3006-1812-015	Grundplatte Bremsplatte, rechts	1 Stück
5	3275-1731	Lager Klemme Bremshalter	2 Stück
6	1207-0001	Kniehebelbremse, links	1 Stück
	1207-0002	Kniehebelbremse, rechts	1 Stück
7	1055-0006	Scheibe A6,4	2 Stück
8	1021-0625	Zylinderkopfschraube M6x25	2 Stück
9	1021-0620	Zylinderkopfschraube M6x20	2 Stück
10	3249-1721-007	Klemme Bremshalter	2 Stück
11	1051-0006	Scheibe A6,4	2 Stück
12	1021-0616	Zylinderkopfschraube M6x16	2 Stück



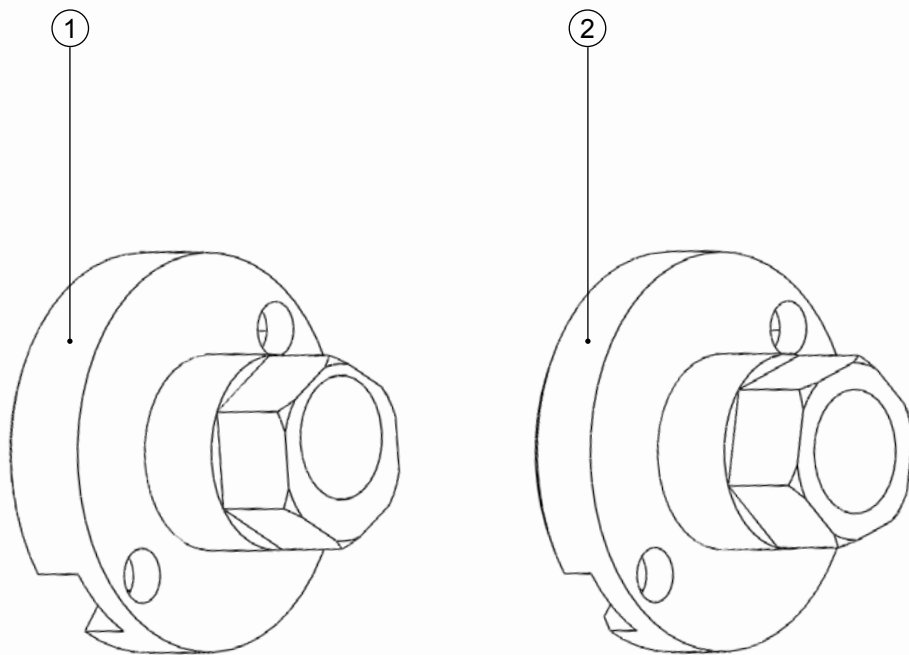
Für 22“ und 24“ Antriebsräder

Position	Artikelnummer	Artikelbeschreibung	Menge
1-11	3006-1700	Kniehebelbremssystem, komplett	1 Paar
1	1042-0006	Mutter M6	4 Stück
2	1051-0006	Scheibe A6,4	6 Stück
3	1024-0612	Senkschraube M6x16	4 Stück
4	3006-1711-015	Grundplatte Bremsplatte, links	1 Stück
	3006-1712-015	Grundplatte Bremsplatte, rechts	1 Stück
5	3275-1731	Lager Klemme Bremshalter	2 Stück
6	1207-0001	Kniehebelbremse, links	1 Stück
	1207-0002	Kniehebelbremse, rechts	1 Stück
7	1055-0006	Scheibe A6,4	2 Stück
8	1021-0645	Zylinderkopfschraube M6x45	4 Stück
9	3249-1721-007	Klemme Bremshalter	2 Stück
10	1051-0006	Scheibe A6,4	2 Stück
11	1021-0616	Zylinderkopfschraube M6x16	2 Stück

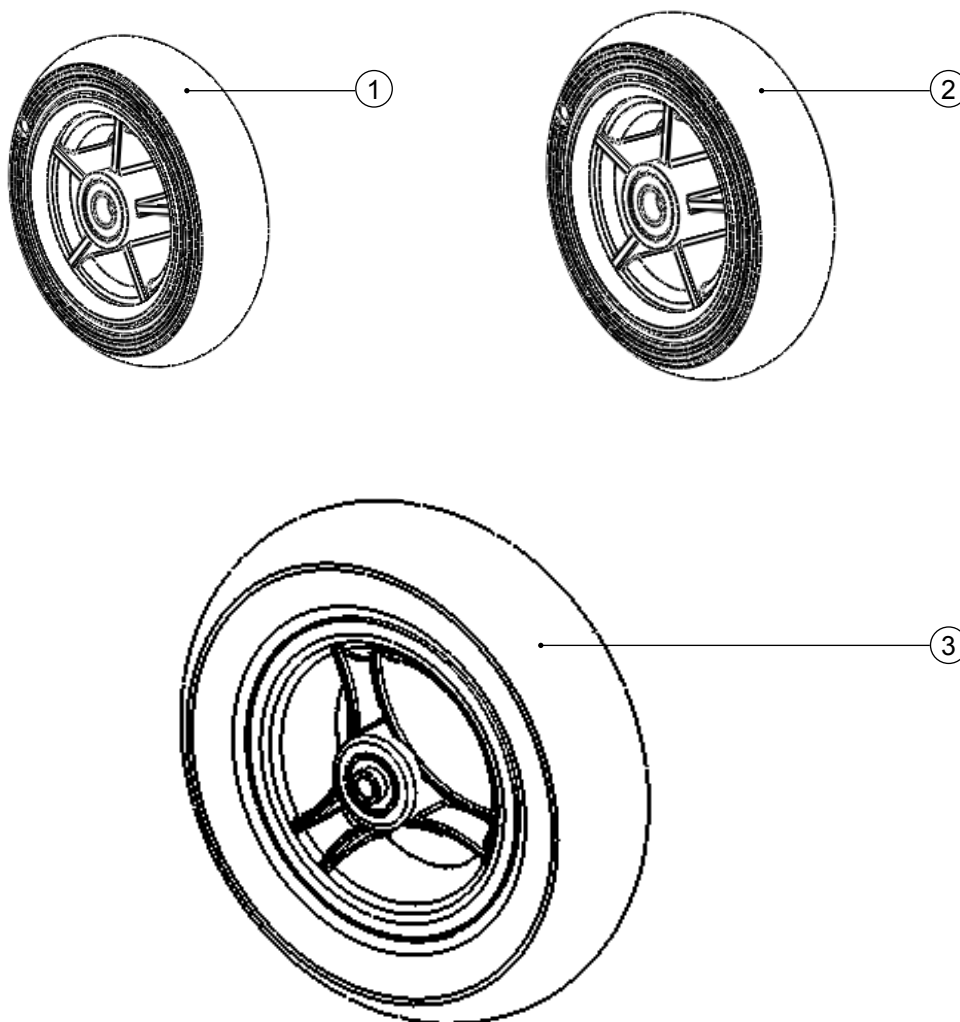


Für 22“ und 24“ Antriebsräder

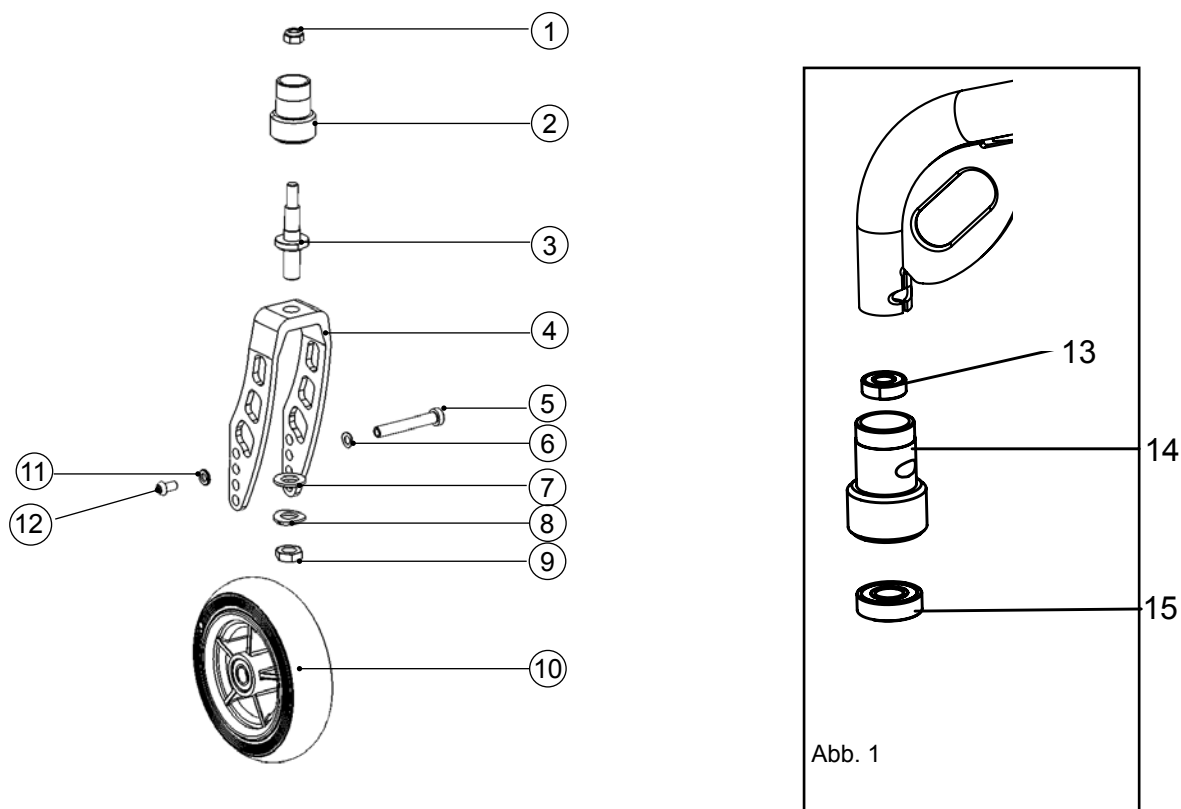
Position	Artikelnummer	Artikelbeschreibung	Menge
1-11	3006-1800	HOGGI light Bremse, komplett	1 Paar
1	1042-0006	Mutter M6	4 Stück
2	1051-0006	Scheibe A6,4	6 Stück
3	1024-0612	Senkschraube M6x12	4 Stück
4	3006-1711-015	Grundplatte Bremsplatte, links	1 Stück
	3006-1712-015	Grundplatte Bremsplatte, rechts	1 Stück
5	3275-1731	Lager Klemme Bremshalter	2 Stück
6	3257-1710	HOGGI light, links	1 Stück
	3257-1720	HOGGI light, rechts	1 Stück
7	1055-0006	Scheibe A6,4	2 Stück
8	1021-0645	Zylinderkopfschraube M6x45	4 Stück
9	3249-1721-007	Klemme Bremshalter	2 Stück
10	1051-0006	Scheibe A6,4	2 Stück
11	1021-0612	Zylinderkopfschraube M6x12	2 Stück



Position	Artikelnummer	Artikelbeschreibung	Menge
1	3224-1162-006	Sturzadapter 3°	2 Stück
2	3224-1163-006	Sturzadapter 0°	2 Stück



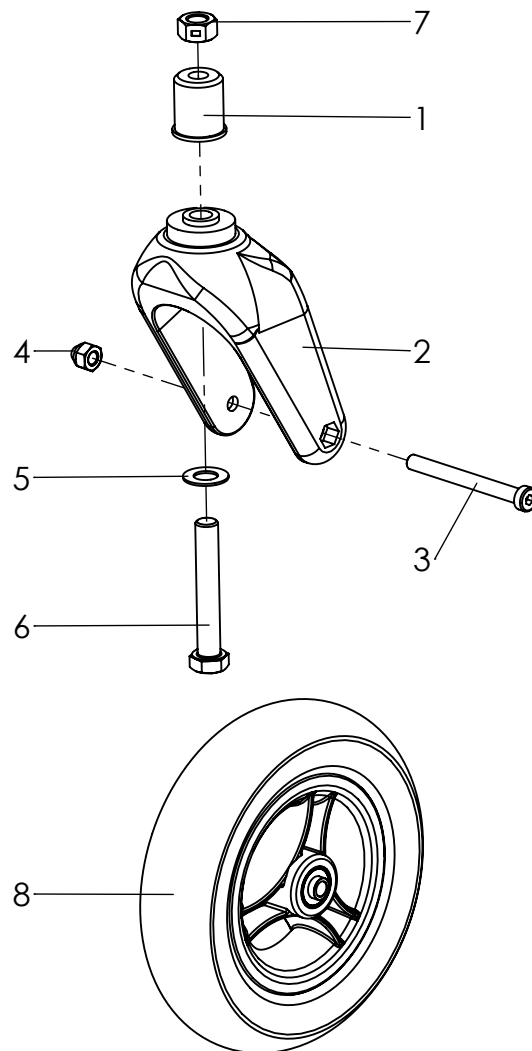
Position	Artikelnummer	Artikelbeschreibung	Menge
1	1250-0003	Rad mit Vollgummireifen, 125 x 32 mm	2 Stück
2	1250-1440	Elastic-Rad 140/40-V-46, schwarze Felge, graue Bereifung	2 Stück
	1250-1460	Elastic-Rad 140/40-V-46, schwarze Felge, schwarze Bereifung	2 Stück
3	1221-1950	PU-Rad 190x50, graue Felge, schwarze Bereifung	2 Stück
	1211-0017	PU-Rad 190x50, schwarze Felge, schwarze Bereifung	2 Stück
	1211-1950	Luft-Rad 190x50, graue Felge, schwarze Bereifung	2 Stück
	1221-0017	Luft-Rad 190x50, schwarze Felge, schwarze Bereifung	2 Stück



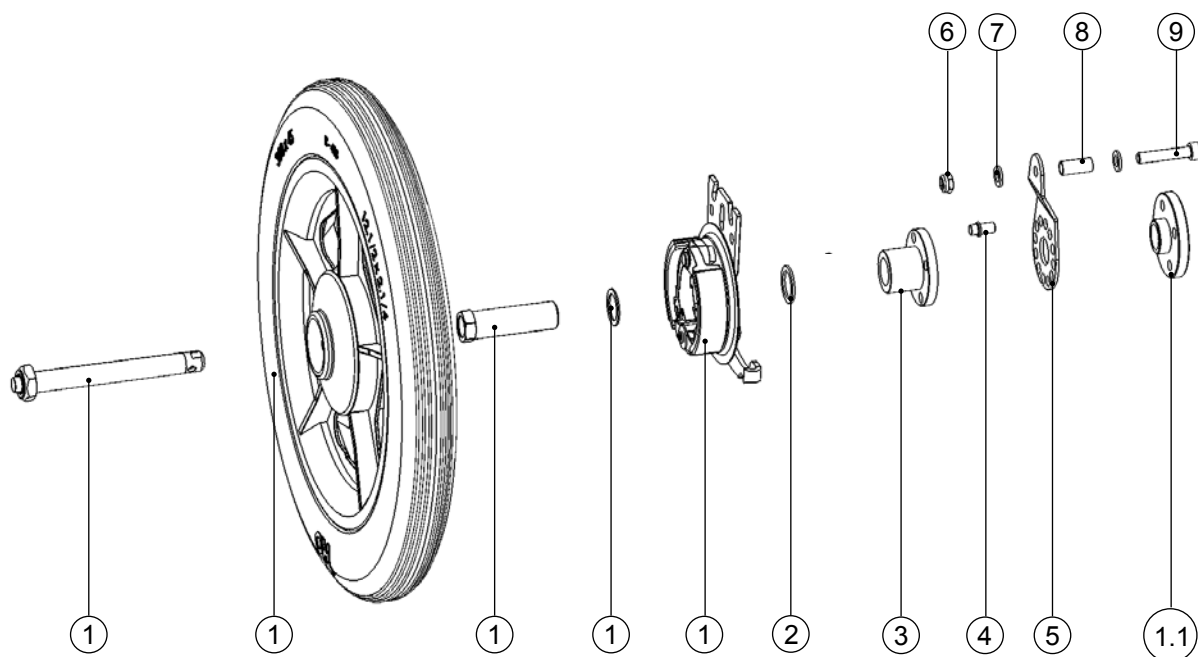
Position	Artikelnummer	Artikelbeschreibung	Menge
1-12	1250-1010	Lenkräder 125 in kurzer Aluminium-Lenkstange	1 Set
	1250-1011	Lenkräder 125 in langer Aluminium-Lenkstange	1 Set
	1250-1012	Lenkräder 140 in kurzer Aluminium-Lenkstange	1 Set
	1250-1013	Lenkräder 140 in langer Aluminium-Lenkstange	1 Set
1	1042-0008	Mutter M8	2 Stück
2	3240-1170E	Lenkstangenaufnahme, komplett	2 Stück
3	1205-0007	Lenkstangenachse	2 Stück
4	1281-0016-007	Alu-Lenkstange, kurz (ohne Abbildung)	2 Stück
	1281-0017-007	Alu-Lenkstange, lang	2 Stück
5	1205-0009	Radachse	2 Stück
6	1052-0006	Federscheibe B6	2 Stück
7	1051-0012	Scheibe A13	4 Stück
8	1052-0012	Federscheibe B12	2 Stück
9	1051-0012	Mutter M8	2 Stück
10	1250-XXXX	Lenkrad	2 Stück
11	1051-0006	Scheibe A6,4	2 Stück
12	1029-0612	Linsenschraube M6x12	2 Stück

Abb.1) Lenkstangenaufnahme neue Version.
Bei neuen Rahmen bitte folgende Ersatzteil/e bestellen!

13-15	3006-1161E-007	Lenkstangenaufnahme SHERPA (Neue Version)	1 St
13	1090-0001	Rillenkugellager D19xd8x6	1 St
14	3006-1161-007	Lenkstangenaufnahme SHERPA	1 St
15	1090-0005	Rillenkugellager D28xd12x8	1 St



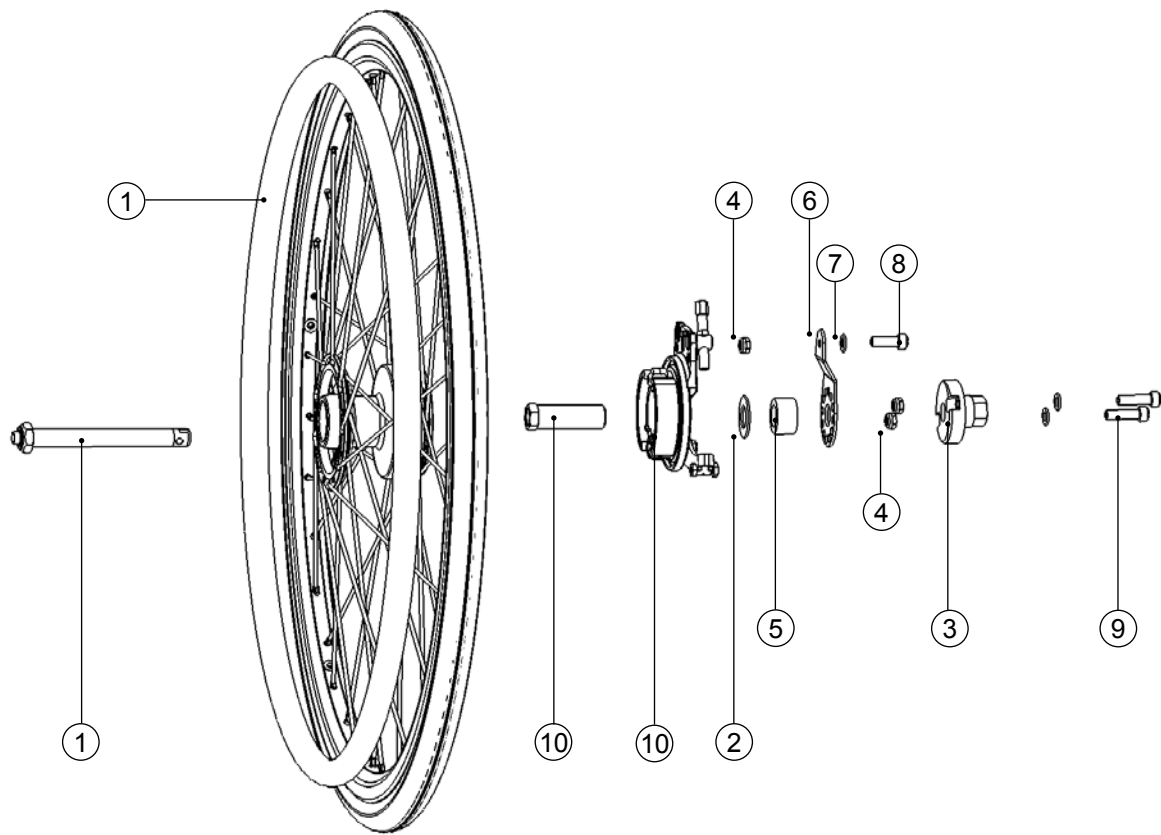
Position	Artikelnummer	Artikelbeschreibung	Menge
1-8	1250-1014	Lenkräder PU in Kunststoff-Lenkstange	1 Set
	1250-1015	Lenkräder Luft in Kunststoff-Lenkstange	1 Set
1	3240-1140	Lenkstangenaufnahme	2 Stück
2	1281-0007	Kunststoff-Lenkstange	2 Stück
3	1205-0875E	Innensechskantschraube	2 Stück
4	1044-0008	Hutmutter M8	2 Stück
5	1052-0012	Federscheibe B12	2 Stück
6	1012-1265	Sechskantschraube M12x65	2 Stück
7	1049-0065	Biloc-Mutter M12	2 Stück
8	12X1-XXXX	Lenkrad	2 Stück



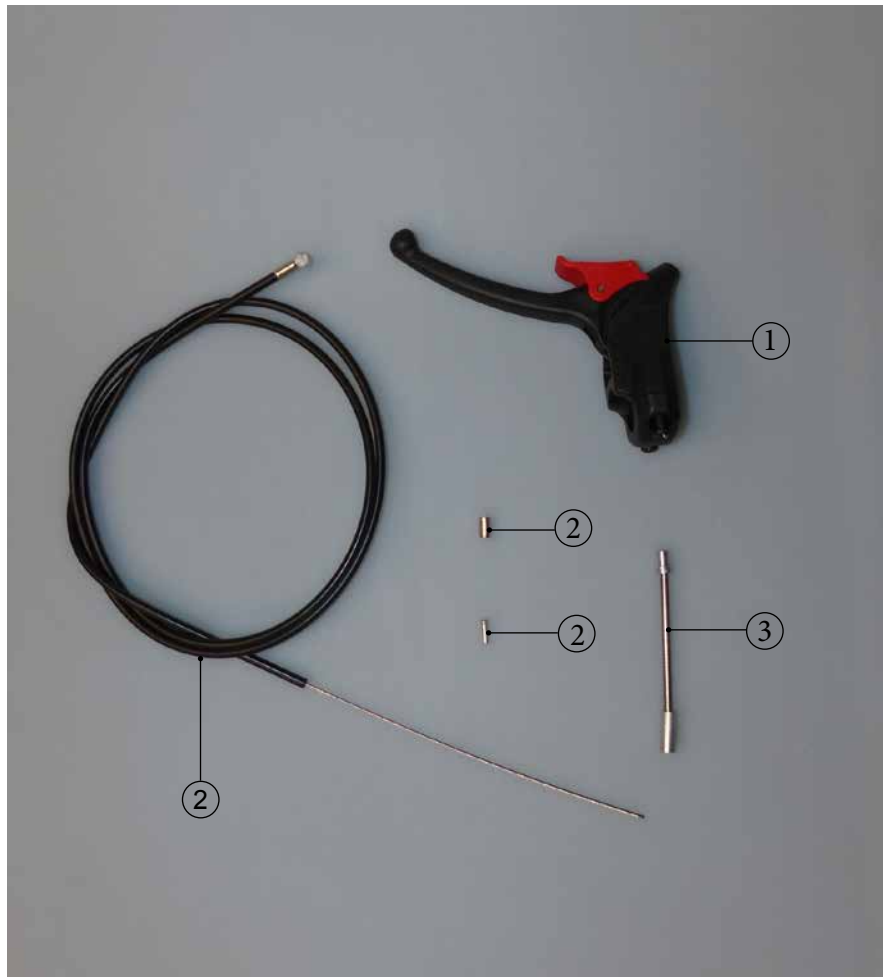
Position	Artikelnummer	Artikelbeschreibung	Menge
1	1219-0034	Luft-Rad 12,5 x 2,25“ mit TBR und Steckachse, links ¹⁾	1 Stück
	1219-0035	Luft-Rad 12,5 x 2,25“ mit TBR und Steckachse, rechts ¹⁾	1 Stück
	1219-0042	Luft-Rad 12,5 x 2,25“ mit TBR und Steckachse, links ²⁾	1 Stück
	1219-0043	Luft-Rad 12,5 x 2,25“ mit TBR und Steckachse, rechts ²⁾	1 Stück
	1229-0034	PU-Rad 300 x 45 mit TBR und Steckachse, links ¹⁾	1 Stück
	1229-0035	PU-Rad 300 x 45 mit TBR und Steckachse, rechts ¹⁾	1 Stück
	1229-0042	PU-Rad 300 x 45 mit TBR und Steckachse, links ²⁾	1 Stück
	1229-0043	PU-Rad 300 x 45 mit TBR und Steckachse, rechts ²⁾	1 Stück
	1219-0036	Luft-Rad 16 x 1,75“ mit TBR und Steckachse, links ¹⁾	1 Stück
	1219-0037	Luft-Rad 16 x 1,75“ mit TBR und Steckachse, rechts ¹⁾	1 Stück
	1219-0040	Luft-Rad 16 x 1,75“ mit TBR und Steckachse, links ²⁾	1 Stück
	1219-0041	Luft-Rad 16 x 1,75“ mit TBR und Steckachse, rechts ²⁾	1 Stück
	1229-0036	PU-Rad 400 x 40 mit TBR und Steckachse, links ¹⁾	1 Stück
	1229-0037	PU-Rad 400 x 40 mit TBR und Steckachse, rechts ¹⁾	1 Stück
	1229-0040	PU-Rad 400 x 40 mit TBR und Steckachse, links ²⁾	1 Stück
	1229-0041	PU-Rad 400 x 40 mit TBR und Steckachse, rechts ²⁾	1 Stück
1.1	3006-1122-008	Gewindescheibe *	2 Stück
2	1052-0016	Federscheibe B16	2 Stück
3	3006-1121-006	Radadapter	2 Stück
4	3006-1123-008	Arretierstift	2 Stück
5	1205-0050	Bremsankerstützplatte	2 Stück
6	1042-0006	Mutter M6	2 Stück
7	1051-0006	Scheibe A6,4	4 Stück
8	1114-0013	Buchse	2 Stück
9	1021-0635	Zylinderkopfschraube M6x35	2 Stück

¹⁾ graue Bereifung ²⁾ schwarze Bereifung

* je nach Konfiguration wird die Gewindescheibe durch eine Mutter ersetzt .

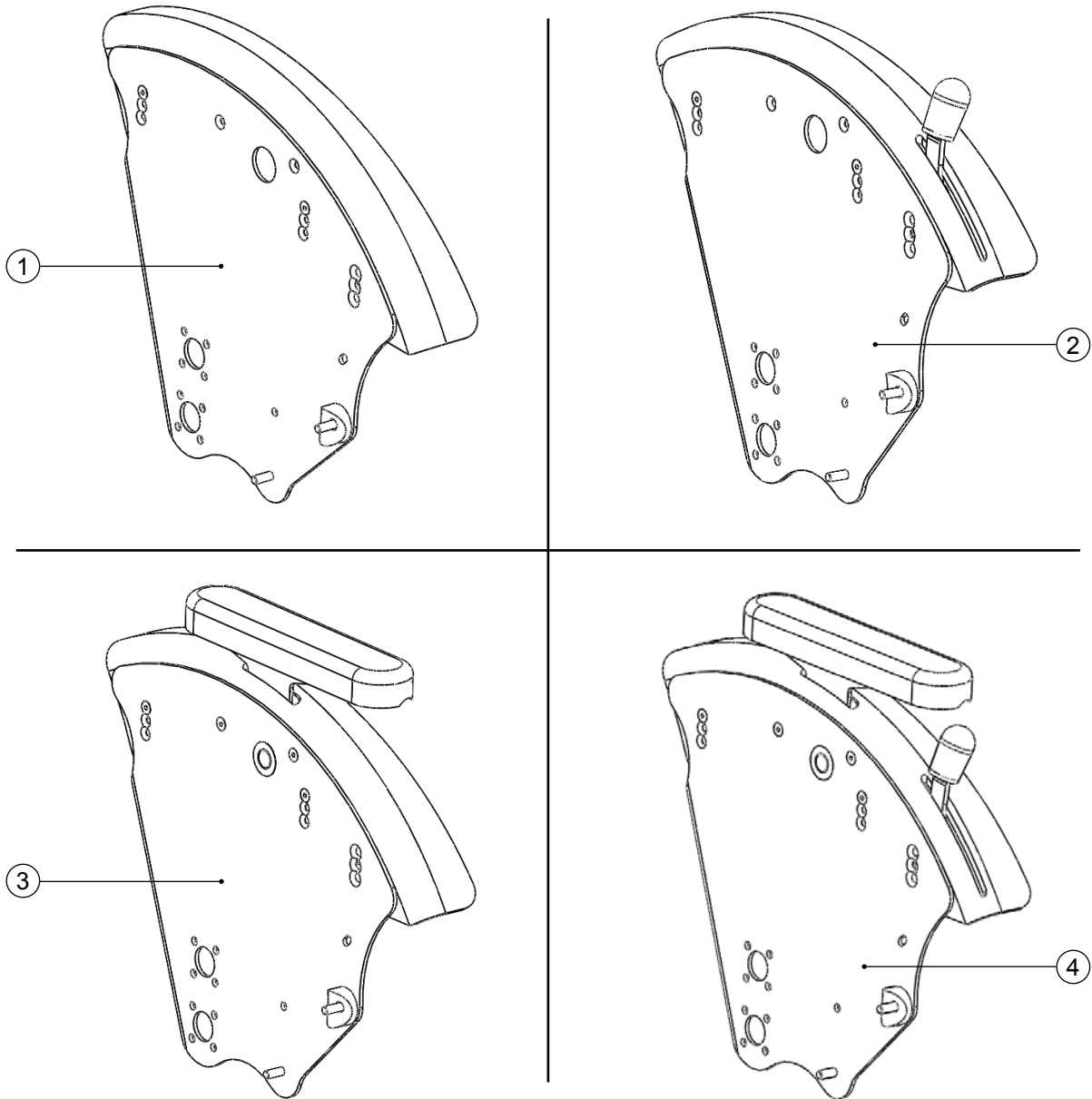


Position	Artikelnummer	Artikelbeschreibung	Menge
1	1219-0038	Antriebsrad 22", Luft, für Trommelbremse	2 Stück
	1229-0038	Antriebsrad 22", PU, für Trommelbremse	2 Stück
	1219-0039	Antriebsrad 24", Luft, für Trommelbremse	2 Stück
	1229-0039	Antriebsrad 24", PU, für Trommelbremse	2 Stück
2	1052-0016	Federscheibe B12	2 Stück
3	3224-1163-006	Sturzadapter 0°	2 Stück
	3224-1162-006	Sturzadapter 3°	2 Stück
4	1042-0006	Mutter M6	6 Stück
5	1205-0057	Buchse	2 Stück
6	1205-0050-015	Bremsankerstützplatte	2 Stück
7	1051-0006	Scheibe A6,4	2 Stück
8	1030-0612	Linsenflanschkopfschraube M6x12	2 Stück
9	1021-0630	Zylinderkopfschraube M6x30	4 Stück
10	1205-0026	Bremsplatte, links, mit Adapter M16x1	2 Stück
	1205-0027	Bremsplatte, rechts, mit Adapter M16x1	2 Stück

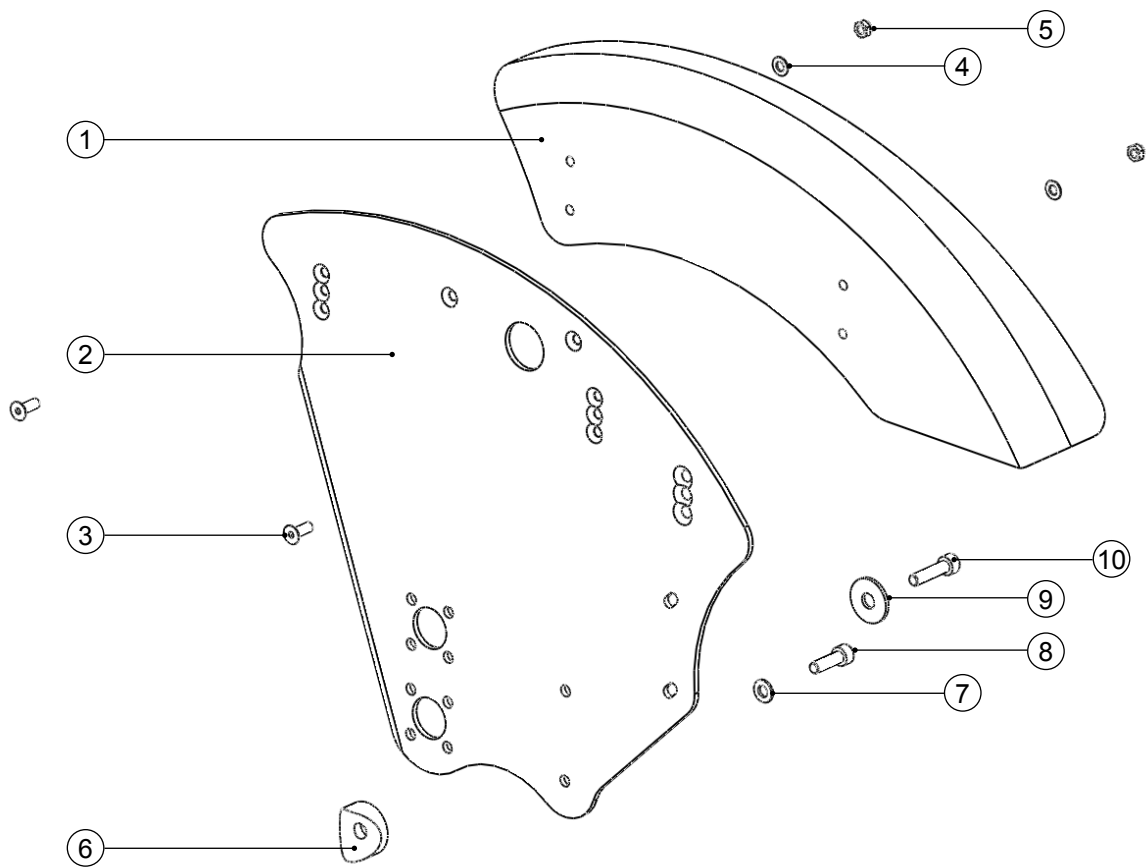


Position	Artikelnummer	Artikelbeschreibung	Menge
1	1209-0030	Bremshebel für Schiebebügel	2 Stück
	1209-0026	Bremshebel für Schiebegriffe	2 Stück
2	1009-0001	Bowdenzugset	2 Stück
3	1205-0055	Bowdenzugführung flex (nur bei Schiebegriffe)	2 Stück

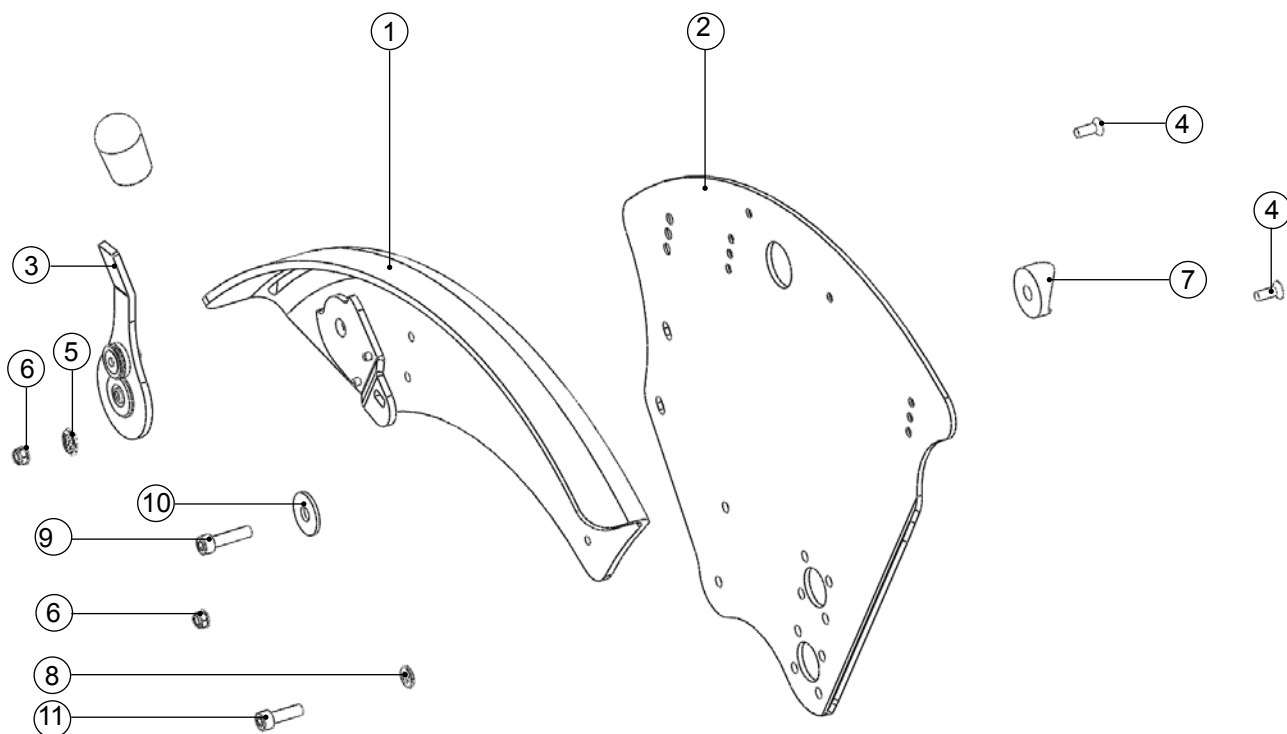
Immer zu Trommelbremse dazu geben!



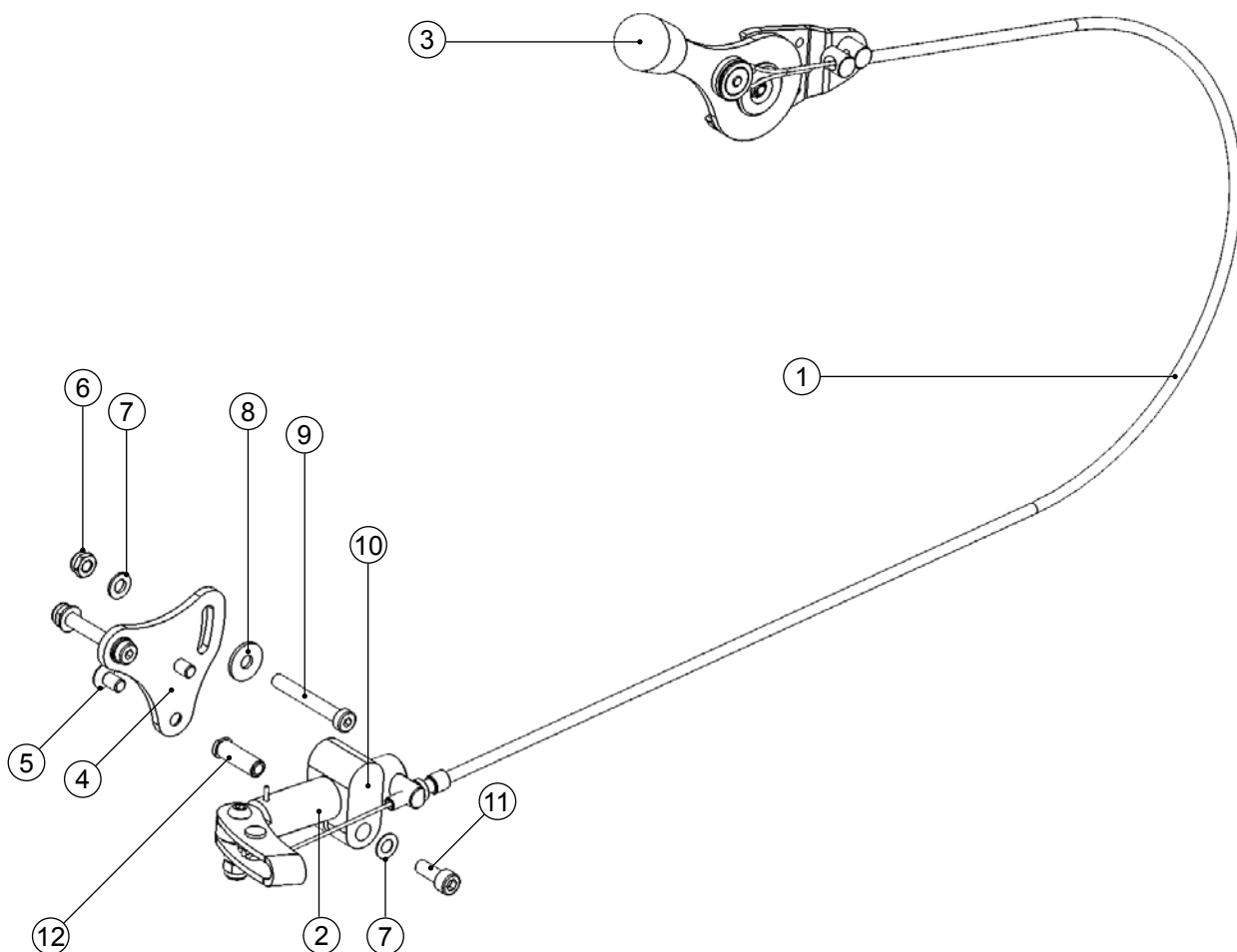
Position	Artikelnummer	Artikelbeschreibung	Seite
1	3006-160X	Radabdeckung	31
2	3007-160X	Radabdeckung mit integrierter Bremse	32
3	3006-168X	Radabdeckung mit Armlehne	36
4	3007-168X	Radabdeckung mit integrierter Bremse und Arm- lehnen	37



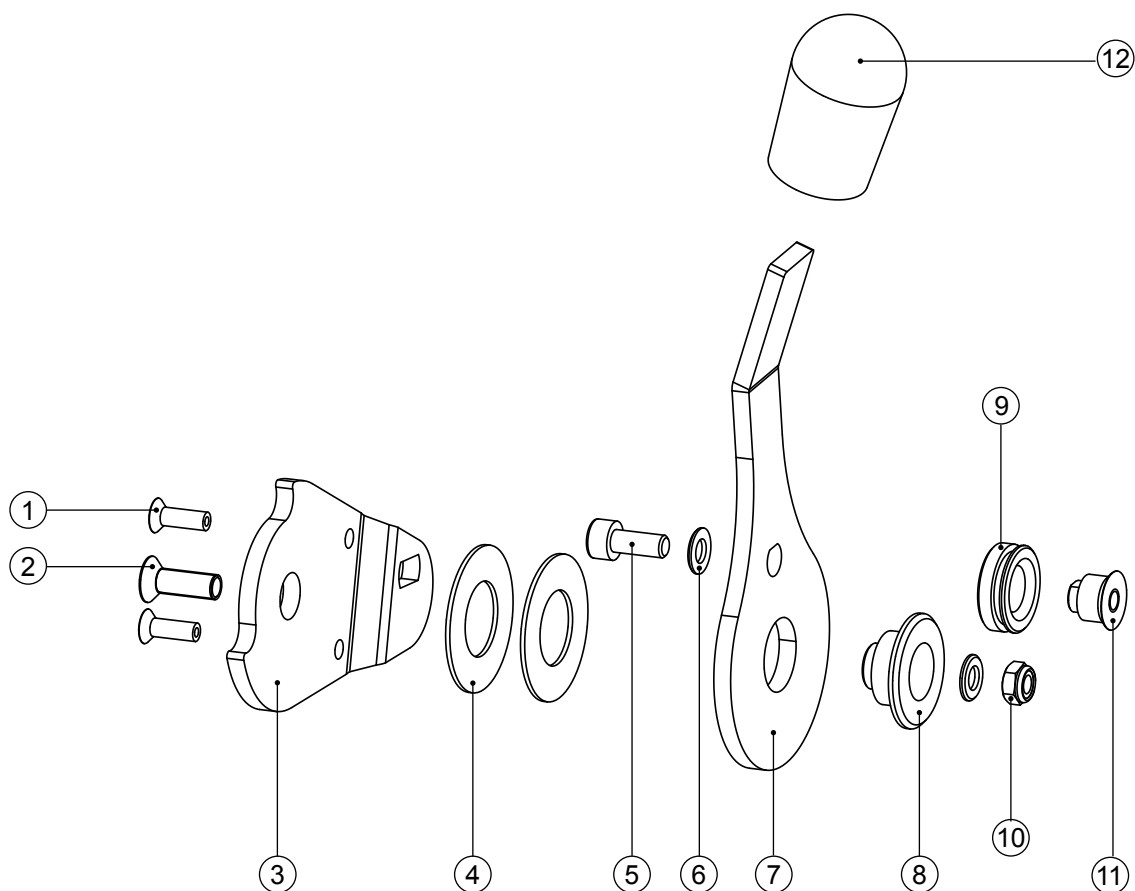
Position	Artikelnummer	Artikelbeschreibung	Menge
1-11	3006-1602	Radabdeckung 22"	1 Set
	3006-1604	Radabdeckung 24"	1 Set
1	3248-1632	Radabdeckung, links, 22"	1 Stück
	3248-1642	Radabdeckung, rechts, 22"	1 Stück
	3248-1652	Radabdeckung, links, 24"	1 Stück
	3248-1662	Radabdeckung, rechts, 24"	1 Stück
2	3006-1693-015	Halter Radabdeckung, links, 22"	1 Stück
	3006-1694-015	Halter Radabdeckung, rechts, 22"	1 Stück
	3006-1695-015	Halter Radabdeckung, links, 24"	1 Stück
	3006-1696-015	Halter Radabdeckung, rechts, 24"	1 Stück
3	1024-0514	Senkschraube M5x14	4 Stück
4	1055-0005	Scheibe M5	4 Stück
5	1042-0005	Sechskantmutter M5	4 Stück
6	1111-0006	Kehlscheibe	2 Stück
7	1051-0006	Scheibe A5,3	2 Stück
8	1021-0620	Zylinderschraube M6x20	2 Stück
9	1055-0006	Scheibe A6,4	2 Stück
10	1021-0625	Zylinderschraube M6x25	2 Stück
11	1049-0061	Einnietmutter M6 (nicht abgebildet)	4 Stück



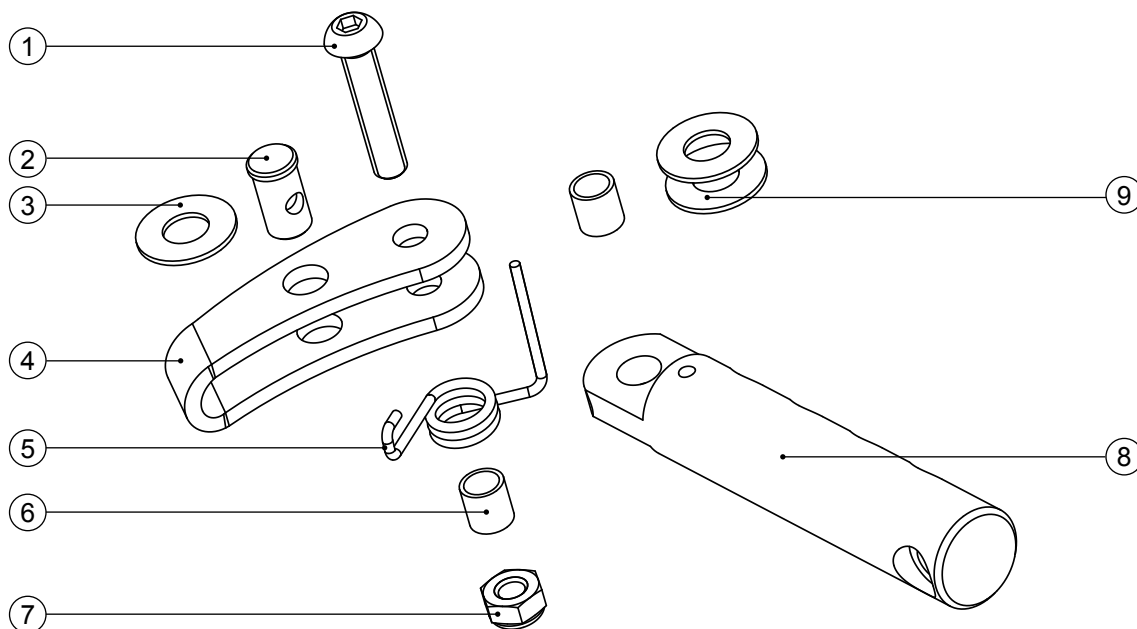
Position	Artikelnummer	Artikelbeschreibung	Menge
1-11	3007-1602	Radabdeckung mit integrierter Bremse 22"	1 Set
	3007-1604	Radabdeckung mit integrierter Bremse 24"	1 Set
1	3248-1631E	Radabdeckung, mit Grundplatte für Bremshebel, links, 22"	1 Stück
	3248-1641E	Radabdeckung, mit Grundplatte für Bremshebel, rechts, 22"	1 Stück
	3248-1651E	Radabdeckung, mit Grundplatte für Bremshebel, links 24"	1 Stück
	3248-1661E	Radabdeckung, mit Grundplatte für Bremshebel, rechts, 24"	1 Stück
2	3006-1693-015	Halter Radabdeckung 22" links feinstruktur schwarz	1 Stück
	3006-1694-015	Halter Radabdeckung 22" rechts feinstruktur schwarz	1 Stück
	3006-1695-015	Halter Radabdeckung 24" links feinstruktur schwarz	1 Stück
	3006-1696-015	Halter Radabdeckung 24" rechts feinstruktur schwarz	1 Stück
3	3240-1709E	Bauteile für integrierte Bremse	1 Set
4	1024-0514	Senkschraube M5x14	4 Stück
5	1055-0005	Scheibe A5,3	4 Stück
6	1042-0005	Mutter M5	4 Stück
7	1111-0006	Kehlscheibe	2 Stück
8	1051-0006	Scheibe A6,4	2 Stück
9	1021-0620	Zylinderschraube M6x20	2 Stück
10	1055-0006	Scheibe A6,4	2 Stück
11	1021-0625	Zylinderschraube M6x25	2 Stück
12	1049-0061	Einnietmutter M6 (nicht abgebildet)	4 Stück



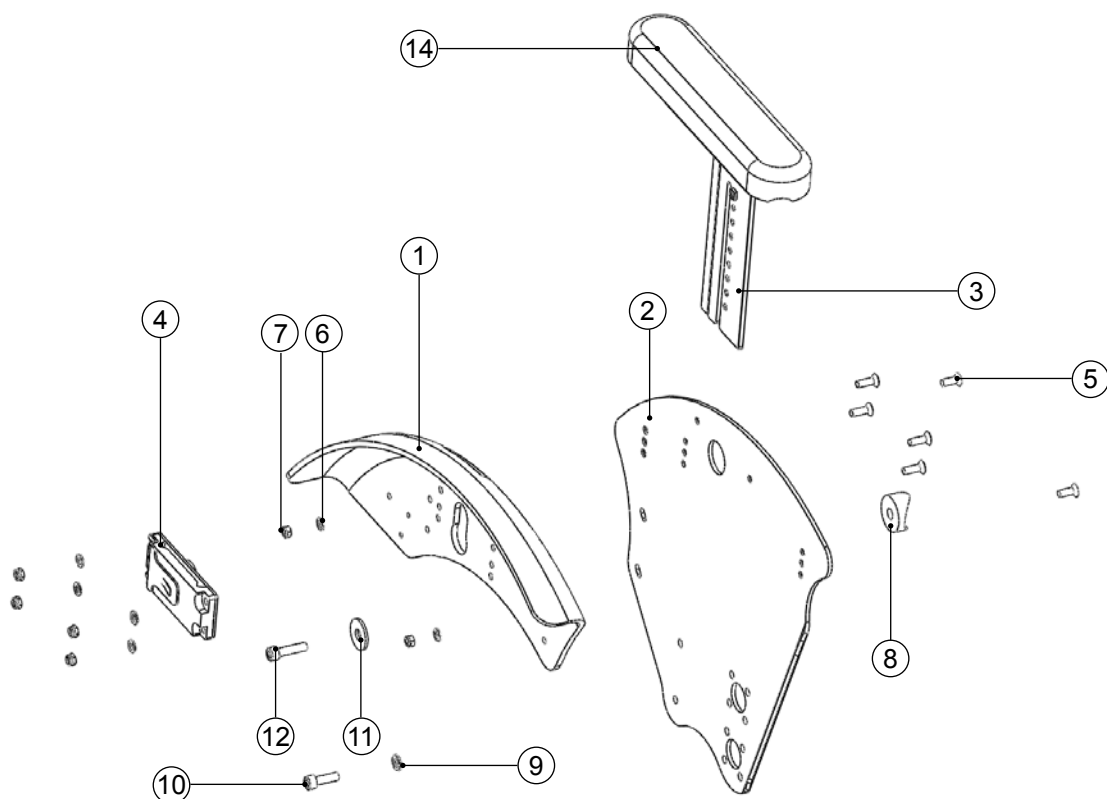
Position	Artikelnummer	Artikelbeschreibung	Menge
1-12	3007-1709E	SHERPA Bauteile für integrierte Bremse	1 Set
1	1209-0025	Bremskabel	2 Stück
2	3240-1710E	Bremse, links	1 Set
	3240-1720E	Bremse, rechts	1 Set
3	3240-1740E	Bremshebel, links	1 Set
	3240-1750E	Bremshebel, rechts	1 Set
4	3006-1711-015	Grundplatte Bremshalter, links	1 Stück
	3006-1712-015	Grundplatte Bremshalter, rechts	1 Stück
5	1024-0612	Senkschraube M6x12	4 Stück
6	1042-0006	Mutter M6	4 Stück
7	1051-0006	Scheibe A6,4	8 Stück
8	1055-0006	Scheibe A6,4	2 Stück
9	1022-0645	Zylinderschraube M6x45	4 Stück
10	3249-1721-007	Klemme Bremshalter	2 Stück
11	1021-0616	Zylinderschraube M6x16	2 Stück
12	3275-1731	Lager Klemme Bremshalter	2 Stück



Position	Artikelnummer	Artikelbeschreibung	Menge
1-12	3240-1740E	Bremshebel, links	1 Set
	3240-1750E	Bremshebel, rechts	1 Set
1	1063-0412	Blindniet F4x12	2 Stück
2	1024-0516	Senkschraube M5x16	1 Stück
3	3251-1741	Grundplatte Bremshebel, links	1 Stück
	3251-1751	Grundplatte Bremshebel, rechts	1 Stück
4	1113-0048	Scheibe PA	2 Stück
5	1021-0512	Zylinderschraube M5x12	1 Stück
6	1051-0005	Scheibe A5,3	2 Stück
7	3240-1742-015	Bremshebel	1 Stück
8	3240-1743	Hebellager	1 Stück
9	3240-1747	Seilrolle	1 Stück
10	1042-0005	Sechskantmutter M5	1 Stück
11	3240-1745	Seilzuglager	1 Stück
12	3251-1744	Griffgummi für Bremshebel	1 Stück

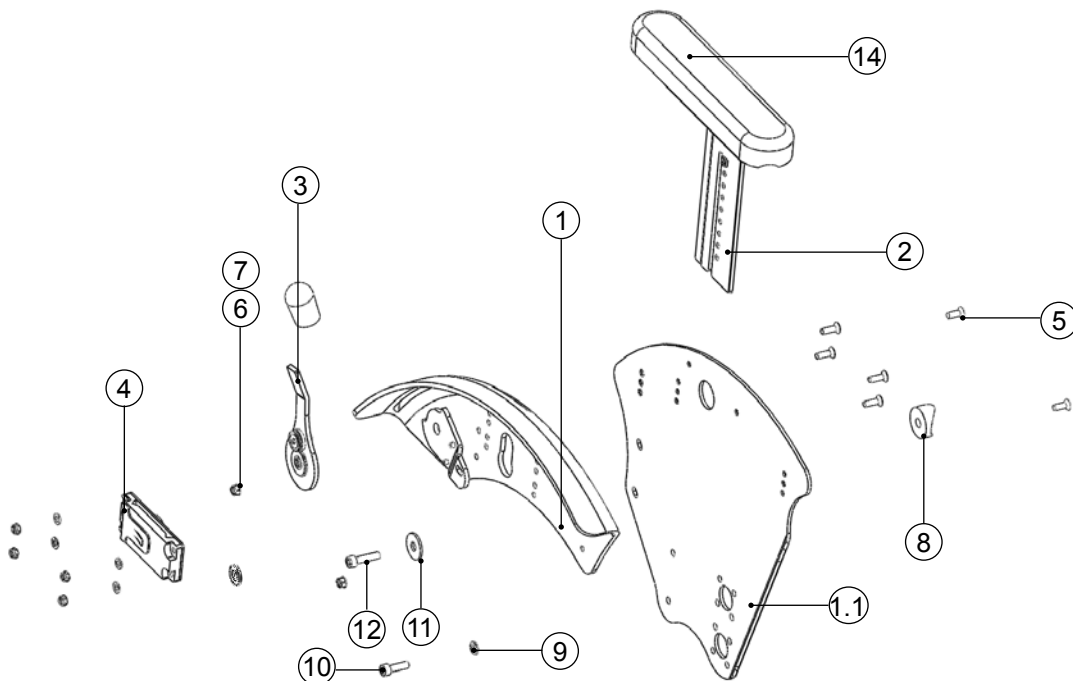


Position	Artikelnummer	Artikelbeschreibung	Menge
1-9	3240-1710E	Bremse, links	1 Set
	3240-1720E	Bremse, rechts	1 Set
1	1029-0630	Linsenschraube M6x30	1 Stück
2	1099-0014	Lötnippelaufnahme	1 Stück
3	1113-0003	Scheibe PA 18x8,4x1	2 Stück
4	3240-1712-006	Bremsbügel	1 Stück
5	3240-1761	Rückholfeder, links	1 Stück
	3240-1762	Rückholfeder, rechts	1 Stück
6	1114-0055	Buchse	2 Stück
7	1042-0006	Sechskantmutter M6	1 Stück
8	3240-1711-006	Bremsbügelhalter	1 Stück
9	1113-0035	Scheibe PA 18x8,4x2	1 Stück

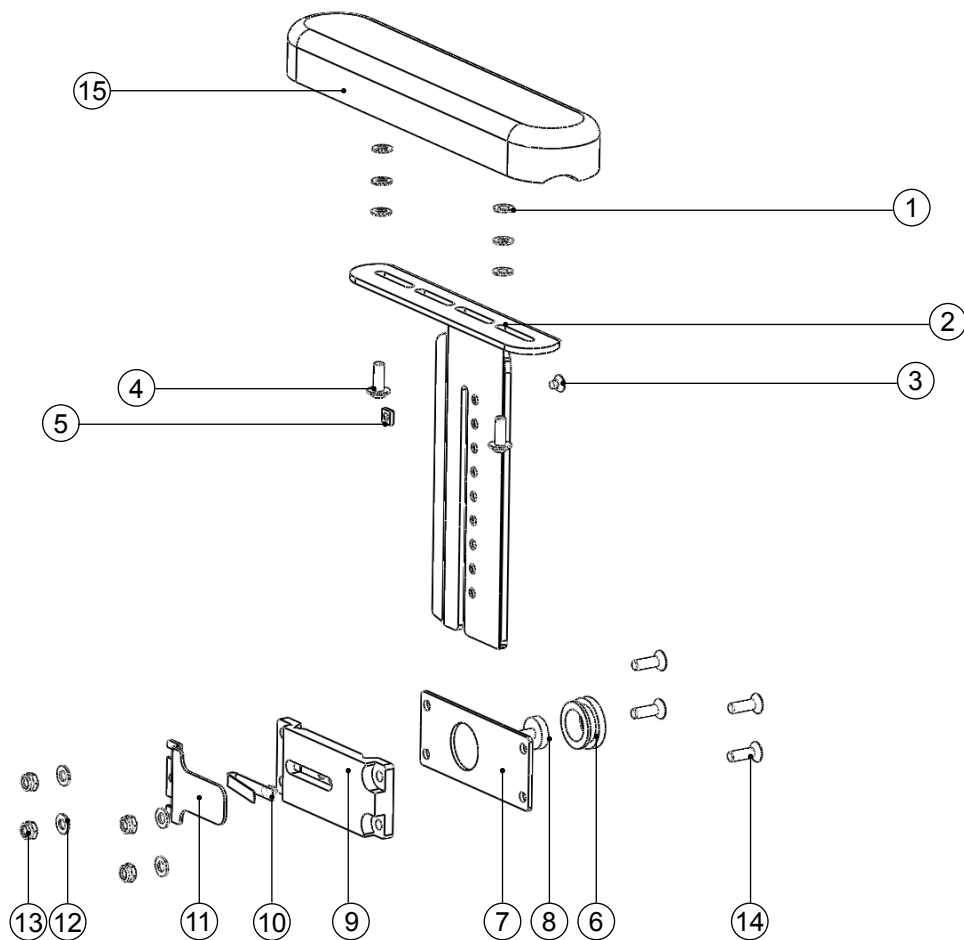


Position	Artikelnummer	Artikelbeschreibung	Menge
1-13	3006-1682	Radabdeckung 22" mit höhenverstellbaren und abnehmbaren Armlehnen	1 Set
	3006-1684	Radabdeckung 24" mit höhenverstellbaren und abnehmbaren Armlehnen	1 Set
1	3275-1632	Radabdeckung für Armlehne, links, 22"	1 Stück
	3275-1642	Radabdeckung für Armlehne, rechts, 22"	1 Stück
	3275-1652	Radabdeckung für Armlehne, links, 24"	1 Stück
	3275-1662	Radabdeckung für Armlehne, rechts, 24"	1 Stück
2	3006-1693-015	Halter Radabdeckung 22" links feinstruktur schwarz	1 Stück
	3006-1694-015	Halter Radabdeckung 22" rechts feinstruktur schwarz	1 Stück
	3006-1695-015	Halter Radabdeckung 24" links feinstruktur schwarz	1 Stück
	3006-1696-015	Halter Radabdeckung 24" rechts feinstruktur schwarz	1 Stück
3	3261-6211E	Armlehnenträger, links	1 Set
	3261-6221E	Armlehnenträger, rechts	1 Set
4	3275-6230E	Armlehnenthalter	2 Sets
5	1024-0514	Senkschraube M5x14	4 Stück
6	1055-0005	Scheibe A5,3	4 Stück
7	1042-0005	Mutter M5	4 Stück
8	1111-0006	Kehlscheibe	2 Stück
9	1051-0006	Scheibe A6,4	2 Stück
10	1021-0620	Zylinderschraube M6x20	2 Stück
11	1055-0006	Scheibe A6,4	2 Stück
12	1021-0625	Zylinderschraube M6x25	2 Stück
13	1049-0061	Einnietmutter M6 (nicht abgebildet)	4 Stück
14	7000-0051	PU Armauflage 235 mm	2 Stück
	7000-0052	PU Armauflage 270 mm	2 Stück

3 - SHERPA Zubehör 3.11 Radabdeckung mit integrierter Bremse u. Armlehne



Position	Artikelnummer	Artikelbeschreibung	Menge
1-14	3007-1682	Radabdeckung 22" mit integrierter Bremse und höhenverstellbaren Armlehnen	1 Set
	3007-1684	Radabdeckung 24" mit integrierter Bremse und höhenverstellbaren Armlehnen	1 Set
1	3275-1631E	Radabdeckung, mit Grundplatte für Bremshebel, und Armauflage, links, 22"	1 Set
	3275-1641E	Radabdeckung, mit Grundplatte für Bremshebel, und Armauflage, rechts, 22"	1 Set
	3275-1651E	Radabdeckung, mit Grundplatte für Bremshebel, und Armauflage, links, 24"	1 Set
	3275-1661E	Radabdeckung, mit Grundplatte für Bremshebel, und Armauflage, rechts, 24"	1 Set
1.1	3006-1693-015	Halter Radabdeckung 22" links feinstruktur schwarz	1 Stück
	3006-1694-015	Halter Radabdeckung 22" rechts feinstruktur schwarz	1 Stück
	3006-1695-015	Halter Radabdeckung 24" links feinstruktur schwarz	1 Stück
	3006-1696-015	Halter Radabdeckung 24" rechts feinstruktur schwarz	1 Stück
2	3261-6211E	Armlehenträger, links	1 Set
	3261-6221E	Armlehenträger, rechts	1 Set
3	3240-1709E	Bauteile für integrierte Bremse	1 Set
4	3275-6230E	Armlehnhalter	2 Sets
5	1024-0514	Senkschraube M5x14	4 Stück
6	1055-0005	Scheibe A5,3	4 Stück
7	1042-0005	Mutter M5	4 Stück
8	1111-0006	Kehlscheibe	2 Stück
9	1051-0006	Scheibe A6,4	2 Stück
10	1021-0620	Zylinderschraube M6x20	2 Stück
11	1055-0006	Scheibe A6,4	2 Stück
12	1021-0625	Zylinderschraube M6x25	2 Stück
13	1049-0061	Einnietmutter M6 (nicht abgebildet)	4 Stück
14	7000-0051	PU Armauflage 235 mm	2 Stück
	7000-0052	PU Armauflage 270 mm	2 Stück

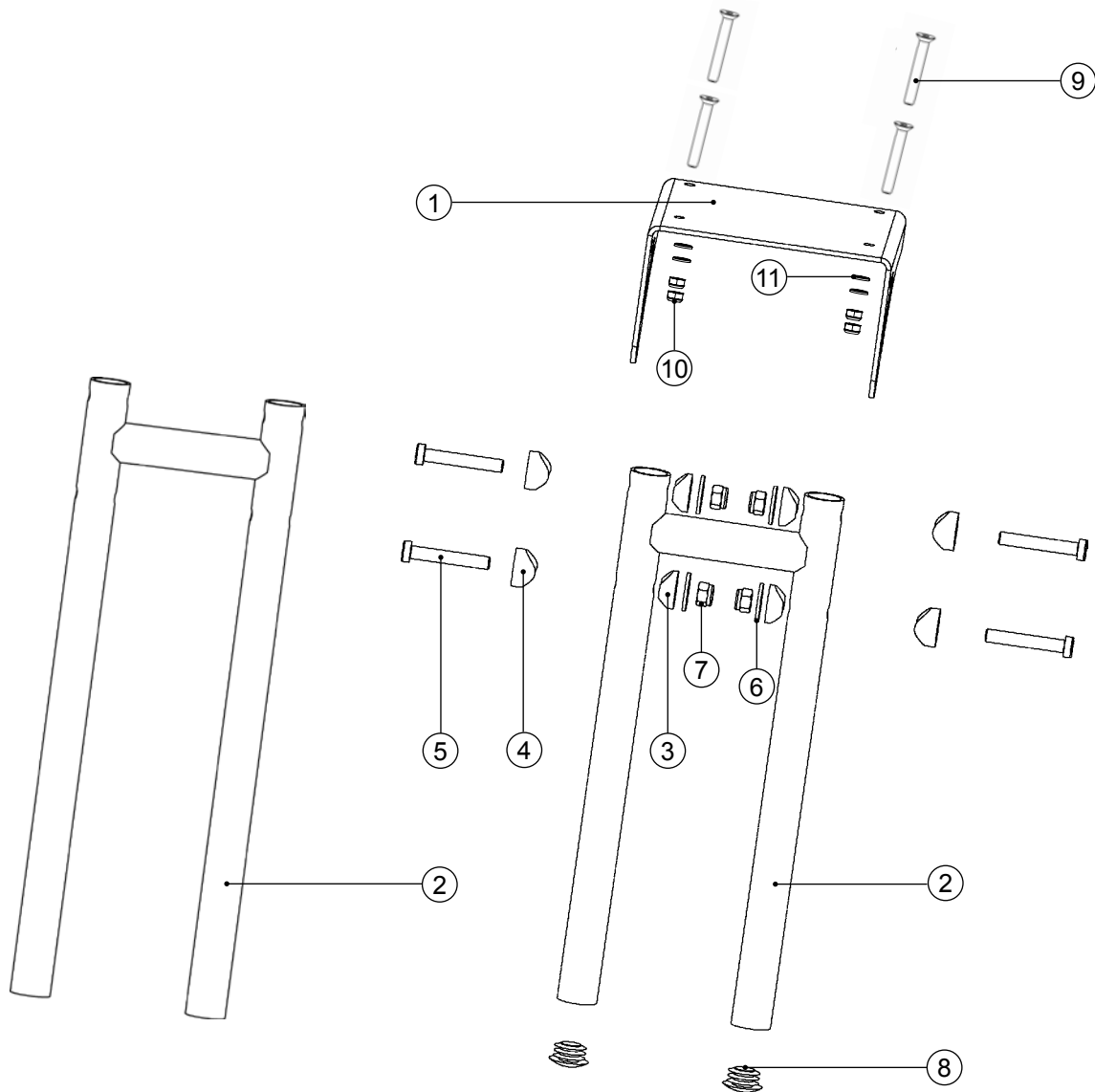


Position	Artikelnummer	Artikelbeschreibung	Menge
1-5	3261-6211E	Armlehnenträger, links mit Befestigungsmaterial	1 Set
	3261-6221E	Armlehnenträger, rechts mit Befestigungsmaterial	1 Set
1	1051-0005	Scheibe A5,3	12 Stück
2	3261-6211	Armlehnenträger, links	1 Stück
	3261-6221	Armlehnenträger, rechts	1 Stück
3	1023-0405	Senkschraube M4x5	2 Stück
4	1030-0518	Linsen - Flanschkopfschraube M5x18	4 Stück
5	1049-0071	Vierkantmutter M4	2 Stück
6-14	3275-6230	Armlehnenhalter, komplett	1 Set
6	3275-6232	Führungsbuchse	2 Stück
7	3261-6235	Zwischenplatte	2 Stück
8	3261-6234	Knopf	2 Stück
9	3261-6231	Armlehnenhalter Abdeckung	2 Stück
10	1134-0005	Stativfeder	2 Stück
11	3261-6233-007	Federabdeckung	2 Stück
12	1051-0005	Scheibe A5,3	8 Stück
13	1042-0005	Sechskantmutter M5	8 Stück
14	1029-0520	Senkschraube M5x20	8 Stück
15	7000-0051	PU-Armauflage, 235 mm	2 Stück
	7000-0052	PU-Armauflage, 270 mm	2 Stück

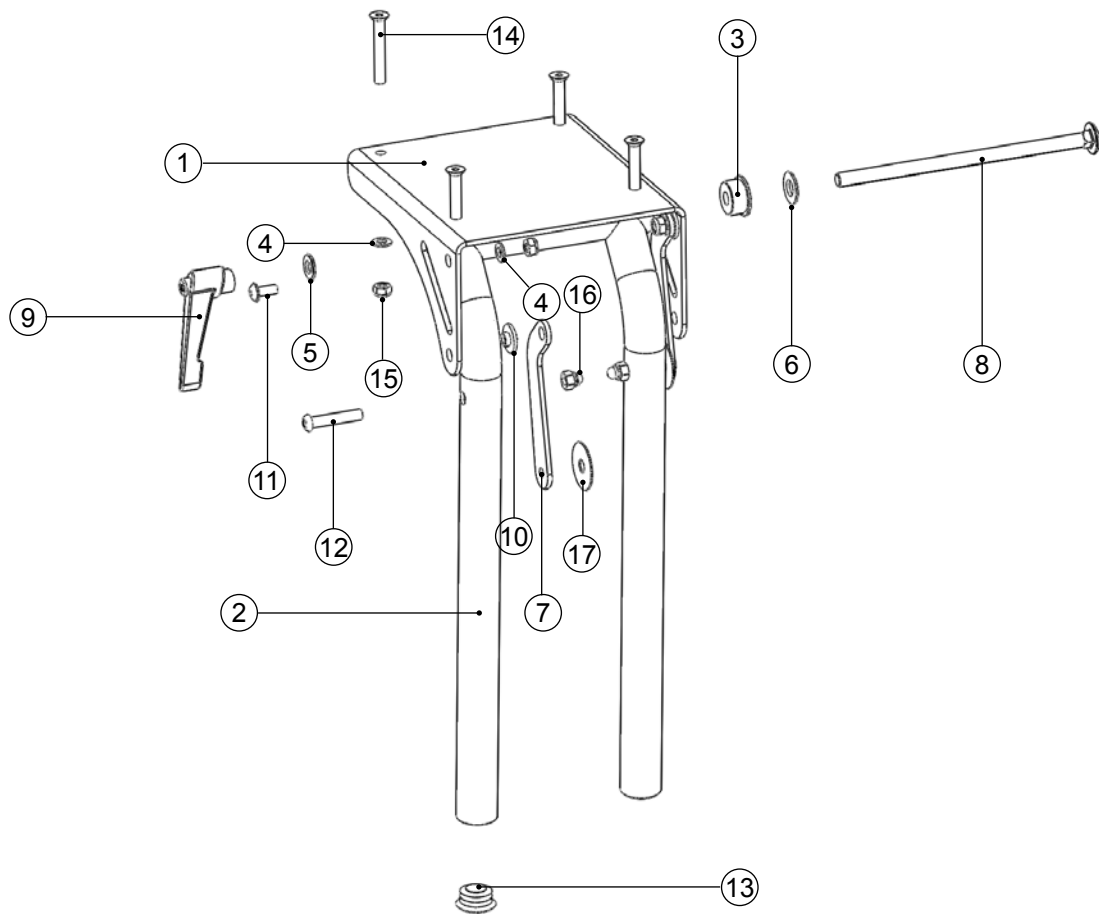


XXX= Bitte ergänzen Sie den Designcode

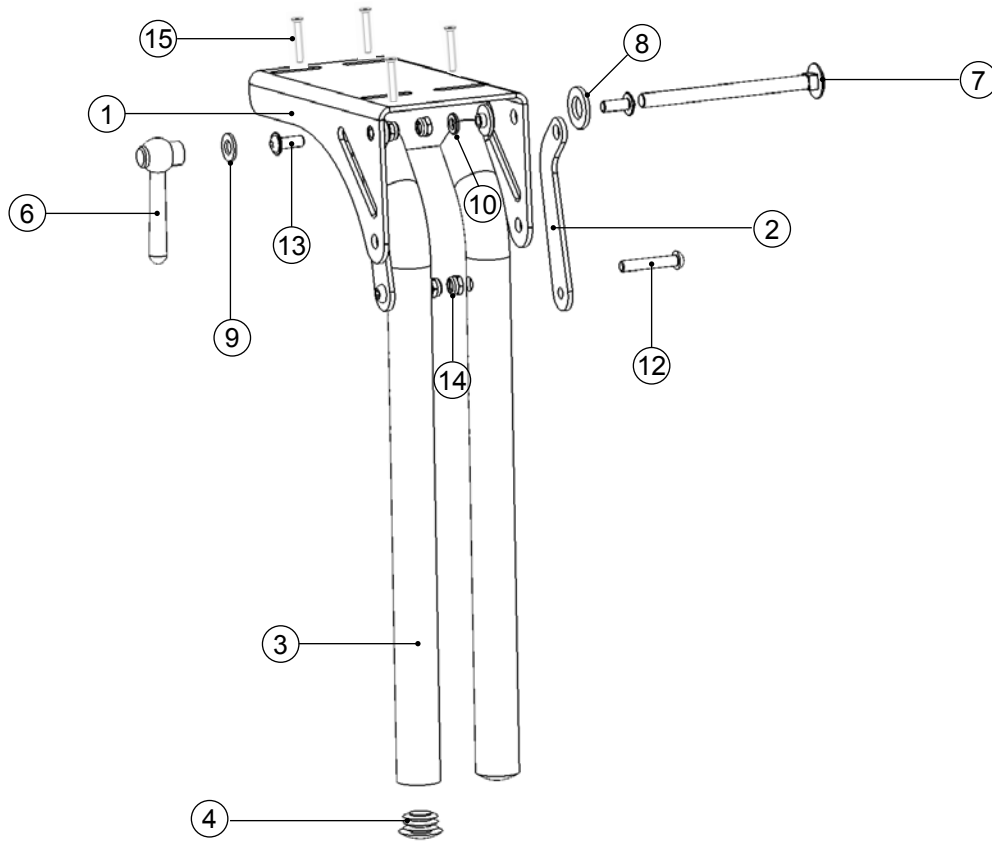
Position	Artikelnummer	Artikelbeschreibung	Menge
1-2	1204-1013	Speichenschutz 22", transparent	1 Set
	1204-1014	Speichenschutz 24", transparent	1 Set
	1204-1018	Speichenschutz für Trommelbremse 22", transparent	1 Set
	1204-1019	Speichenschutz für Trommelbremse 24", transparent	1 Set
	1204-1013-XXX	Speichenschutz 22", mit Motiv	1 Set
	1204-1014-XXX	Speichenschutz 24", mit Motiv	1 Set
	1204-1018-XXX	Speichenschutz für Trommelbremse 22", mit Motiv	1 Set
	1204-1019-XXX	Speichenschutz für Trommelbremse 24", mit Motiv	1 Set
1	1204-1031	Speichenschutz 22", transparent	1 Stück
	1204-1032	Speichenschutz 24", transparent	1 Stück
	1204-1033	Speichenschutz für Trommelbremse 22", transparent	1 Stück
	1204-1034	Speichenschutz für Trommelbremse 24", transparent	1 Stück
	1204-1031-XXX	Speichenschutz 22", mit Motiv	1 Stück
	1204-1032-XXX	Speichenschutz 24", mit Motiv	1 Stück
	1204-1033-XXX	Speichenschutz für Trommelbremse 22", mit Motiv	1 Stück
	1204-1034-XXX	Speichenschutz für Trommelbremse 24", mit Motiv	1 Stück
2	1205-0020	Befestigungsclipse für Speichenschutz, schwarz	6 Stück
	1205-0033	Befestigungsclipse für Speichenschutz, transparent	6 Stück



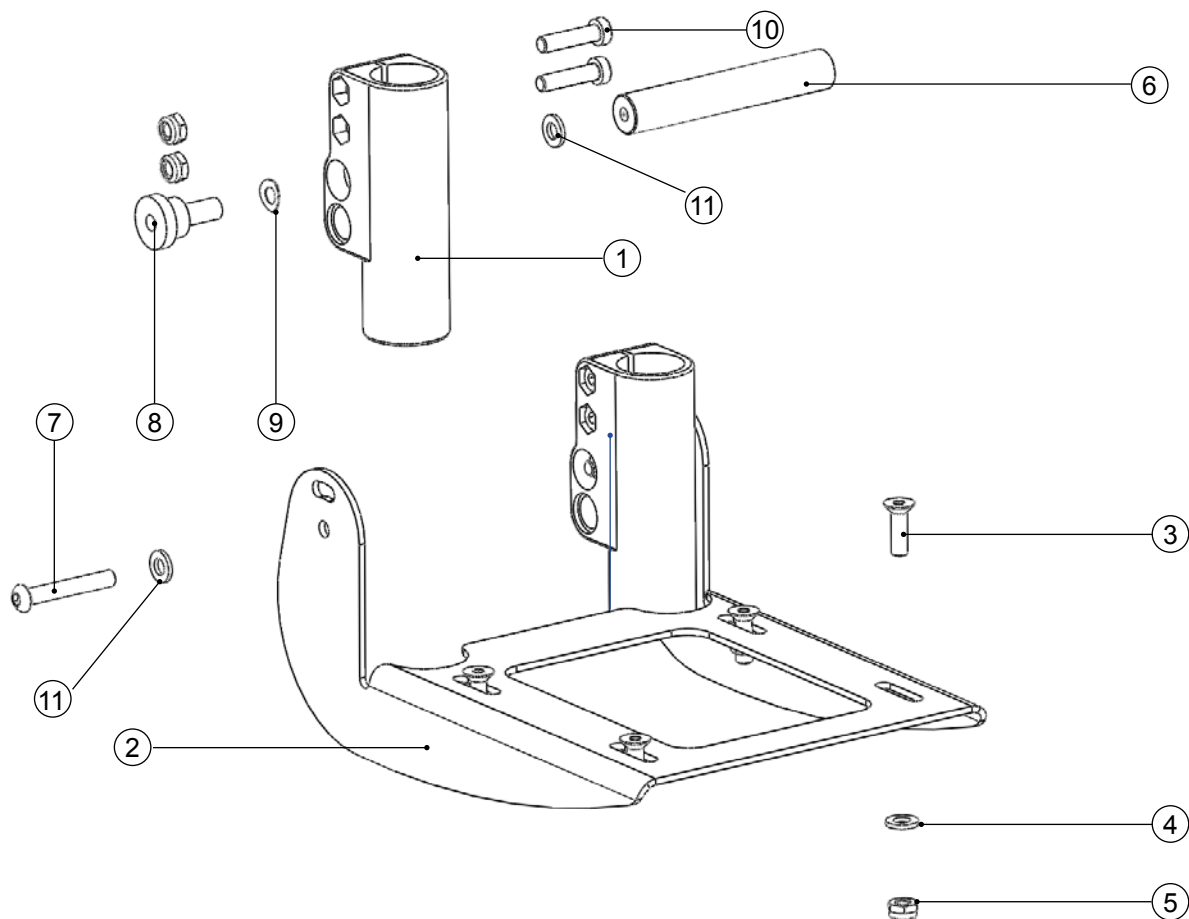
Position	Artikelnummer	Artikelbeschreibung	Menge
1-11	3006-4005E-015	Kniewinkelkonsole 90°, kurz	1 Set
	3006-4006E-015	Kniewinkelanlage 90°, lang	1 Set
1	3245-4121-007	Konsole	1 Stück
2	3245-4250-015	Fußstützaufnahme, kurz	1 Stück
	3245-4260-015	Fußstützaufnahme, lang	1 Stück
3	1111-0012	Kehlscheibe	4 Stück
4	1111-0014	Kehlscheibe	4 Stück
5	1022-0850	Zylinderschraube M8x50	4 Stück
6	1055-0008	Scheibe A8,4	4 Stück
7	1042-0008	Mutter M8	4 Stück
8	1141-0009	Lamellenstopfen	2 Stück
9	1024-0640	Senkschraube M6x40	4 Stück
10	1042-0006	Mutter M6	4 Stück
11	1051-0006	Scheibe A6,4	4 Stück



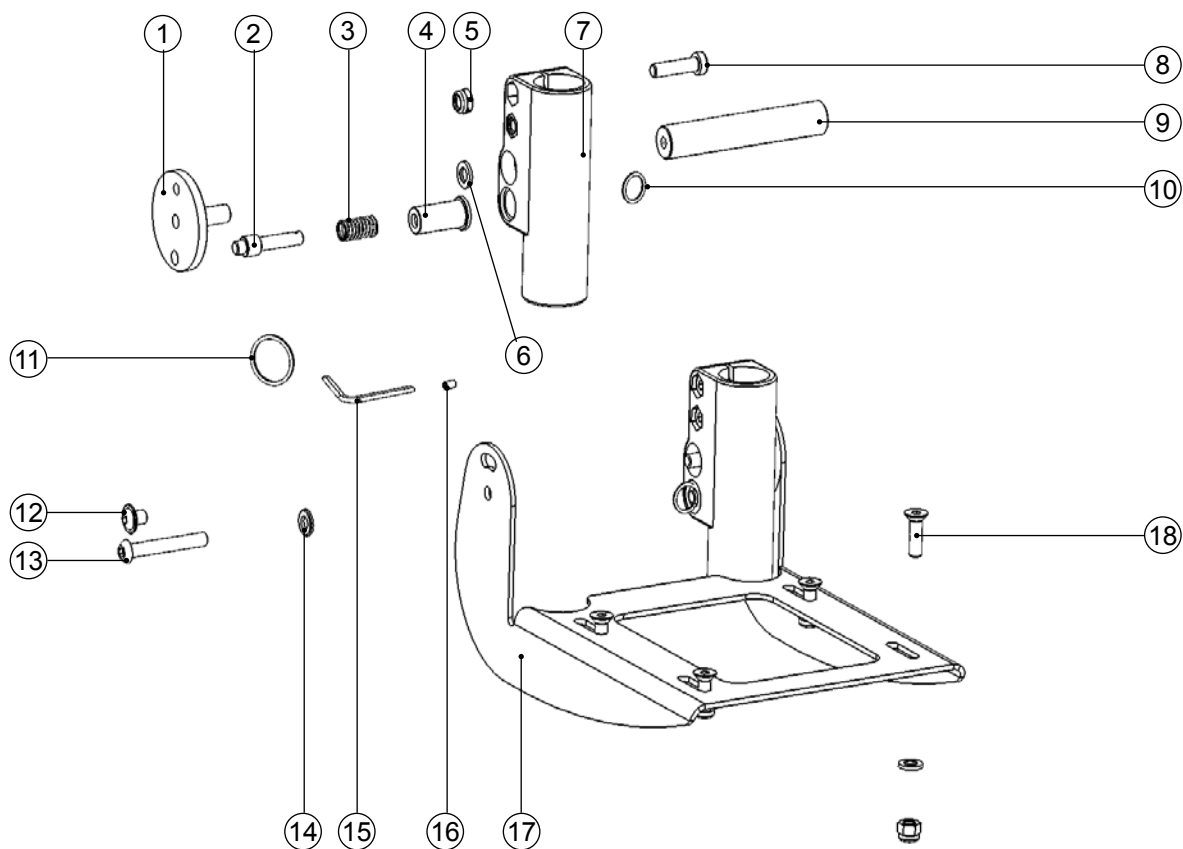
Position	Artikelnummer	Artikelbeschreibung	Menge
1-17	3006-4007E-015	Kniewinkelanlage, winkelverstellbar, kurz	1 Set
	3006-4008E-015	Kniewinkelanlage, winkelverstellbar, lang	1 Set
1	3245-4121-007	Konsole	4 Stück
2	3245-4270-015	Fußstützaufnahme, kurz	1 Stück
	3245-4280-015	Fußstützaufnahme, lang	1 Stück
3	3245-4151	Klemmbuchse	2 Stück
4	1051-0006	Scheibe A6,4	8 Stück
5	1051-0008	Scheibe A8,4	1 Stück
6	1051-0012	Scheibe A13	1 Stück
7	3245-4132	Schwenkhebel	2 Stück
8	1026-0817	Flachrundschraube M8x170	1 Stück
9	1121-0800	Klemmhebel	1 Stück
10	1114-0027	Doppelschulterbuchse	2 Stück
11	1029-0616	Linsenschraube M6x16	2 Stück
12	1029-0630	Linsenschraube M6x30	2 Stück
13	1141-0009	Lamellenstopfen	2 Stück
14	1024-0640	Senkschraube M6x40	4 Stück
15	1042-0006	Mutter M6	6 Stück
16	1044-0006	Hutmutter M6	2 Stück
17	1135-0035	PA-Scheibe	4 Stück



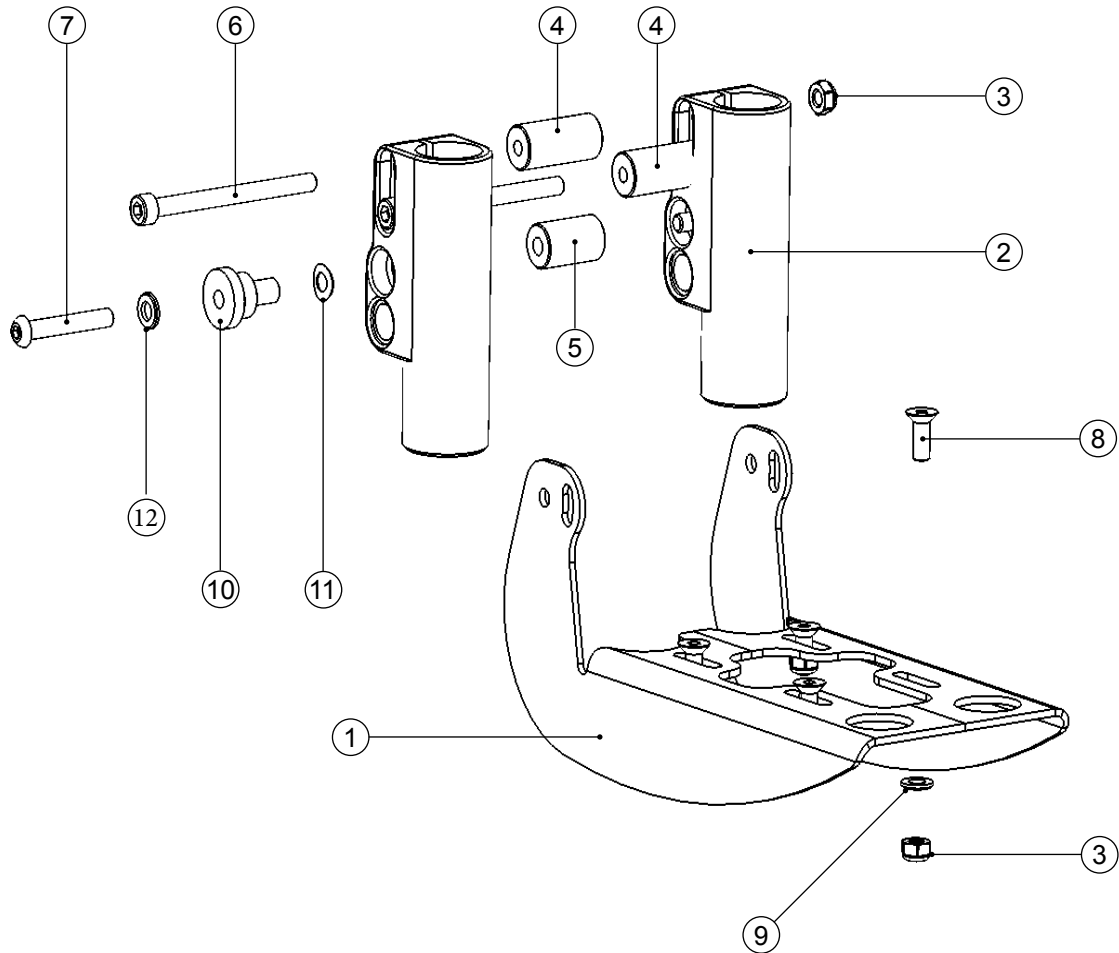
Position	Artikelnummer	Artikelbeschreibung	Menge
1-15	3006-4003E-015	Einzelfußstützenkniewinkelanlage, kurz	1 Set
	3006-4004E-015	Einzelfußstützenkniewinkelanlage, lang	1 Set
1	3232-2411-007	Konsole	2 Stück
2	3231-2432	Schwenkhebel Stützstrebe	4 Stück
3	3232-2510-015	Fußstützaufnahme, Gr. 1	2 Stück
	3234-2510-015	Fußstützaufnahme, Gr. 2	2 Stück
4	1141-0006	Lamellenstopfen	4 Stück
5	3245-4151	Klemmbuchse (ohne Abbildung)	4 Stück
6	1129-0013	Kegelgriff	2 Stück
7	1026-0811	Flachrundschrabe M8x110	2 Stück
8	1051-0010	Scheibe A10,5	2 Stück
9	1055-0008	Scheibe A8,4	2 Stück
10	1051-0006	Scheibe A6,4	12 Stück
11	3210-1238	Doppelschulterbuchse	4 Stück
12	1029-0630	Linsenschraube M6x30	4 Stück
13	1030-0616	Linsenflanschkopfschraube M6x16	4 Stück
14	1042-0006	Sechskantmutter M6	16 Stück
15	1024-0640	Senkschraube M6x40	8 Stück



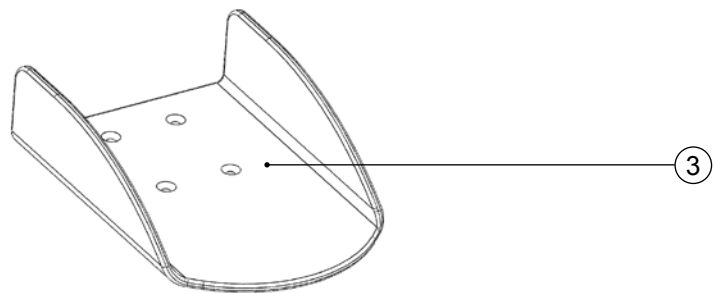
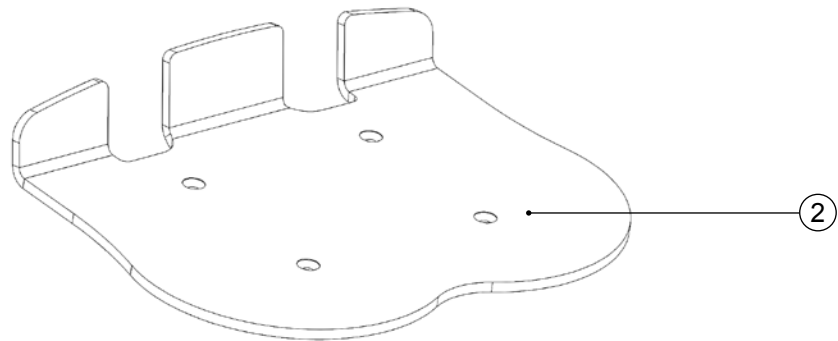
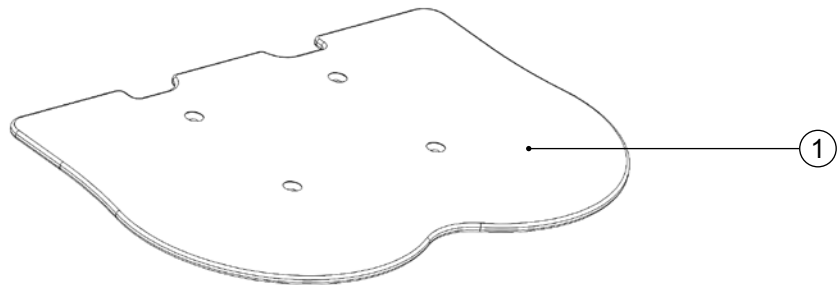
Position	Artikelnummer	Artikelbeschreibung	Menge
1-10	3245-4302E	Fußbretthalter, winkelverstellbar	1 Set
1	3245-4321	Gleiter	2 Stück
2	3245-4311-015	Fußbrettträger	1 Stück
3	1024-0620-033	Senkschraube M6x20	4 Stück
4	1055-0006	Scheibe A6,4	4 Stück
5	1042-0006	Sechskantmutter M6	8 Stück
6	3245-4323	Stabilisator	1 Stück
7	1029-0645	Linsenschraube M6x45	2 Stück
8	3245-4322	Lagerbuchse	2 Stück
9	1052-0008	Federscheibe B8	2 Stück
10	1022-0625	Zylinderschraube M6x25	4 Stück
11	1051-0006	Scheibe A6,4	4 Stück



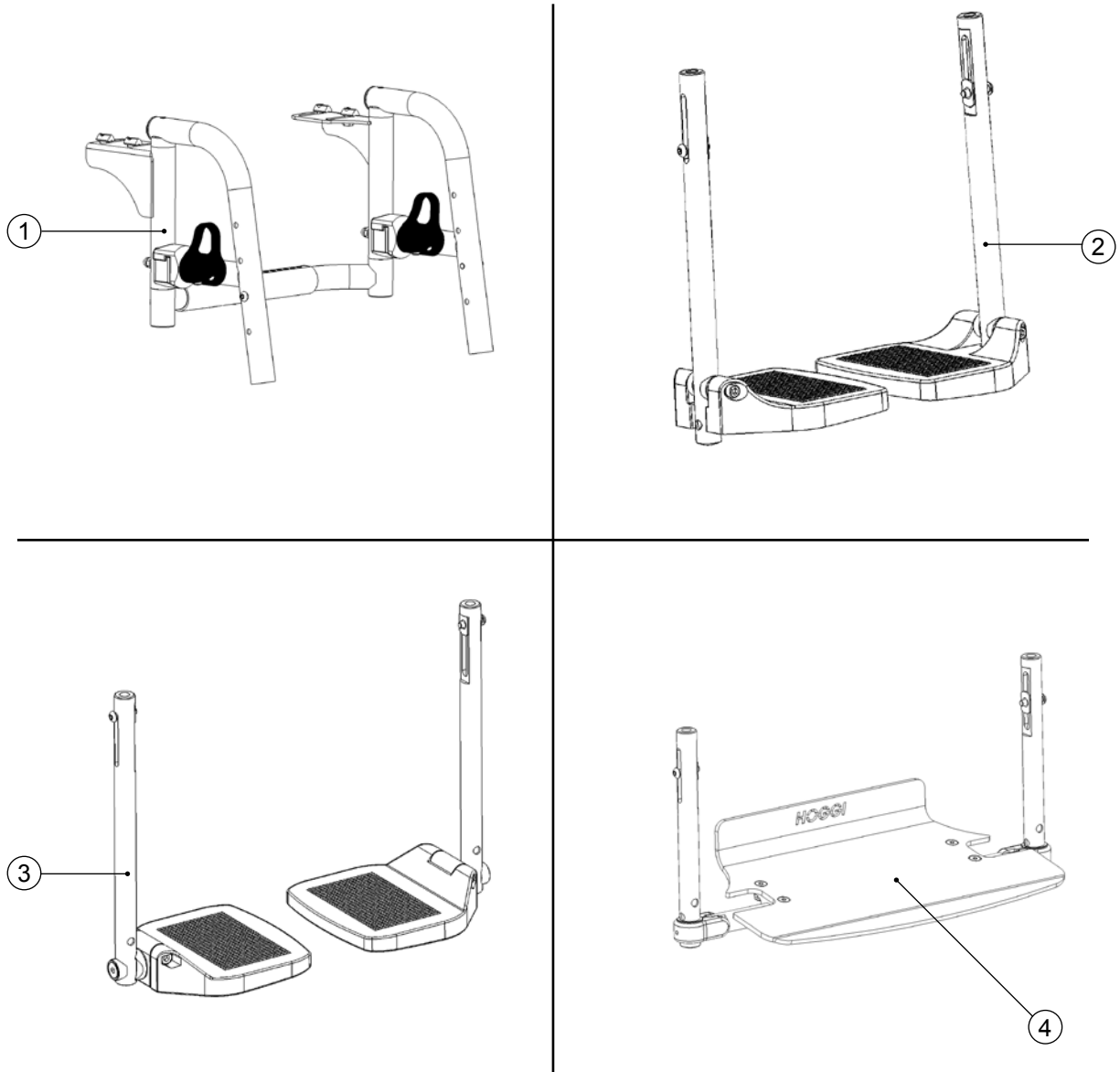
Position	Artikelnummer	Artikelbeschreibung	Menge
1-18	3245-4303E	Fußbretthalter, Verriegelung	1 Set
1	3201-7510S	Sperrlager	2 Stück
2	3201-7530	Sperrriegel	2 Stück
3	1131-0036	Druckfeder	2 Stück
4	3201-7520	Federgehäuse	2 Stück
5	1042-0006	Mutter M6	8 Stück
6	1052-0008	Federscheibe B8	2 Stück
7	3245-4321	Gleiter	2 Stück
8	1022-0625	Zylinderkopfschraube M6x25	2 Stück
9	3245-4323	Stabilisator	2 Stück
10	1129-0036	Schlüsselring, SP16	2 Stück
11	1129-0003	Schlüsselring, SP24	1 Stück
12	1030-0608	Linsenflanschkopfschraube M6x8	2 Stück
13	1029-0645	Linsenschraube M6x45	2 Stück
14	1051-0006	Scheibe A6,4	6 Stück
15	1129-0011	Feinstseil, PVC ummantelt	0,3 m
16	1089-0005	Seilklemme	2 Stück
17	3245-4311-015	Fußbretträger	1 Stück
18	1024-0620	Senkschraube M6x20	4 Stück



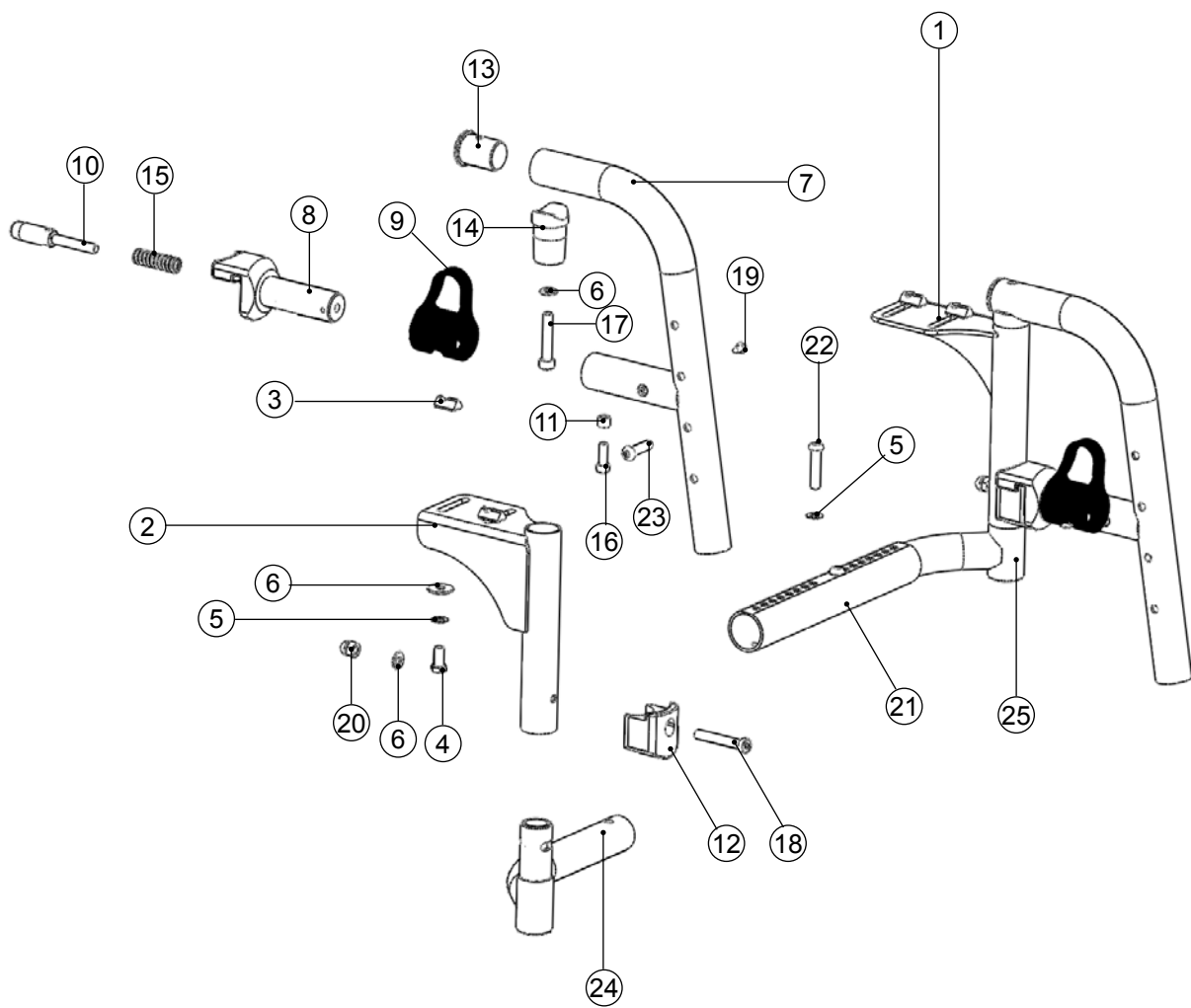
Position	Artikelnummer	Artikelbeschreibung	Menge
1-11	3247-4300E	Fußbretthalter für Einzelfußstützen	1 Set
1	3247-4311-015	Fußbretthalter für Einzelfußstützen	1 Stück
2	3201-2520	Gleiter	2 Stück
3	1042-0006	Mutter M6	6 Stück
4	3245-4322	Lagerbuchse	2 Stück
5	3247-4323	Stabilisator	1 Stück
6	1021-0675	Zylinderschraube M6x75	2 Stück
7	1029-0640	Linsenschraube M6x40	2 Stück
8	1024-0620	Senkschraube M6x20	4 Stück
9	1055-0006	Scheibe A6,4	4 Stück
10	3201-2530	Lagerbuchse	2 Stück
11	1052-0008	Federscheibe B8	2 Stück
12	1051-0006	Scheibe A6,4	2 Stück



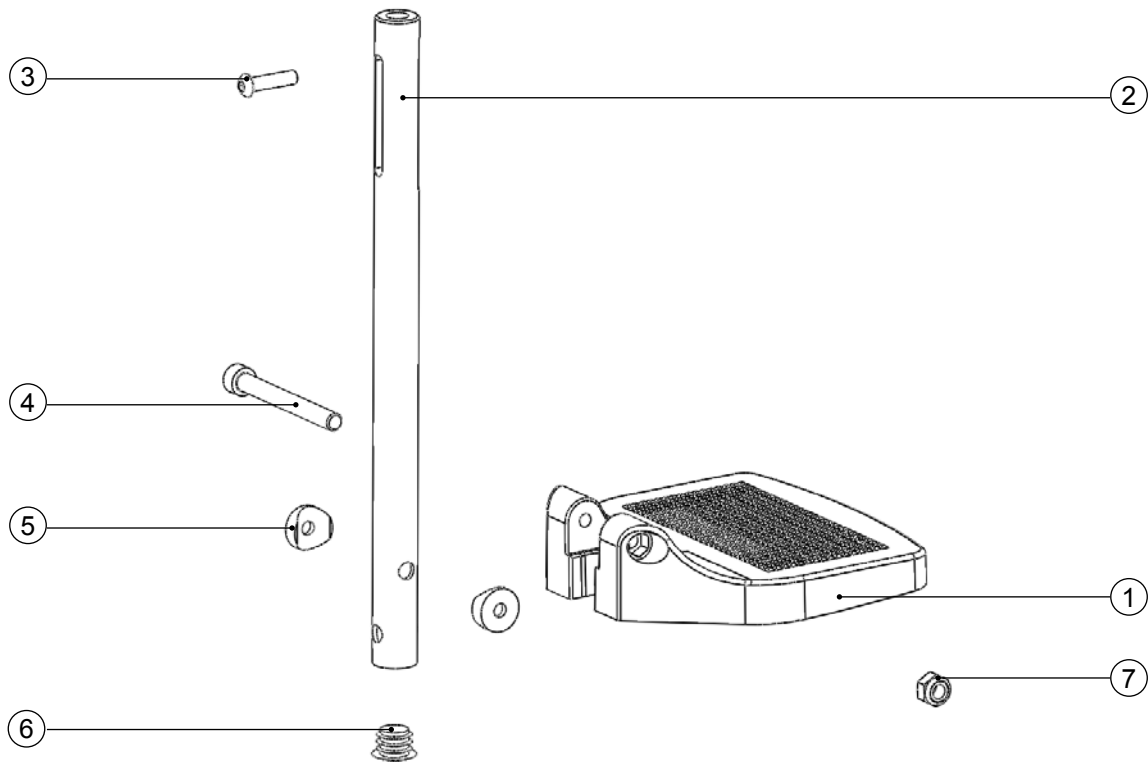
Position	Artikelnummer	Artikelbeschreibung	Menge
1	3245-44SB	Fußbrett aus Kunststoff	1 Stück
2	3245-45SB	Fußbrett mit Fersenkante aus Kunststoff	1 Stück
3	3234-2551	Einzelfußbrett	2 Stück



Position	Artikelnummer	Artikelbeschreibung	Seite
1	3007-400X	Vario Fußstützanlage 80°	49-50
2	3007-410X	Kunststoff-Fußbrett, standard	51
3	3007-41XX	Kunststoff-Fußbrett, winkelverstellbar	52-53
4	3007-412X	Aluminium-Fußbrett, durchgehend	54-55

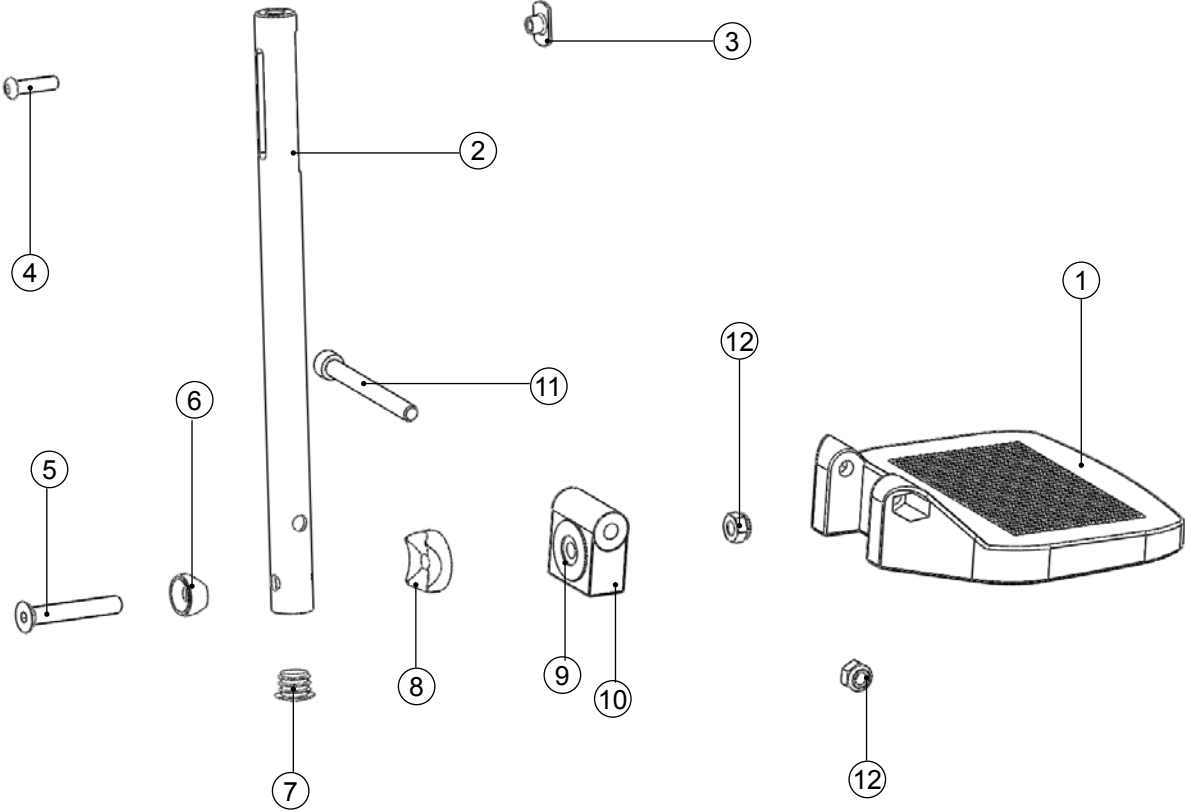


Position	Artikelnummer	Artikelbeschreibung	Menge
1-25	3007-4002E	Vario Fußstützanlage für SB 36-44	1 Stück
1	3006-4110-015	Fußstützaufnahme, links	1 Stück
2	3006-4120-015	Fußstützaufnahme, rechts	1 Stück
3	1049-0072	Nutenstein	4 Stück
4	1011-0614	Sechskantschraube M6x14	4 Stück
5	1052-0006	Federscheibe B6	4 Stück
6	1051-0006	Scheibe A6,4	8 Stück
7-20	3006-4130-000	Schwenkrahmen BG	2 Stück
7	3006-4130	Schwenkrahmen	2 Stück
8	3006-4141	Riegelführung	2 Stück
9	3006-4142	Auslöser	2 Stück
10	3006-4143	Riegel	2 Stück
11	3006-4144	Führungsbuchse	2 Stück
12	3006-4145	Rastblock	2 Stück
13	3006-4146	Kloben	2 Stück
14	3006-4147	Führungsdorn	2 Stück
15	1131-0043	Druckfeder	2 Stück
16	1021-0516	Zylinderschraube M5x16	2 Stück
17	1021-0635	Zylinderschraube M6x35	2 Stück
18	1022-0640	Zylinderschraube M6x40	2 Stück
19	1039-0007	Blechschrabe M4x8	4 Stück
20	1044-0006	Hutmutter M6	2 Stück
21	3006-4167	Koppelrohr, SB 36-44	1 Stück
22	1029-0630	Linsenschraube M6x30	2 Stück
23	1029-0625	Linsenschraube M6x25	2 Stück
24	3006-4170	Querstrebe links, SB 36-48	1 Stück
25	3006-4171	Querstrebe rechts, SB 36-48	1 Stück



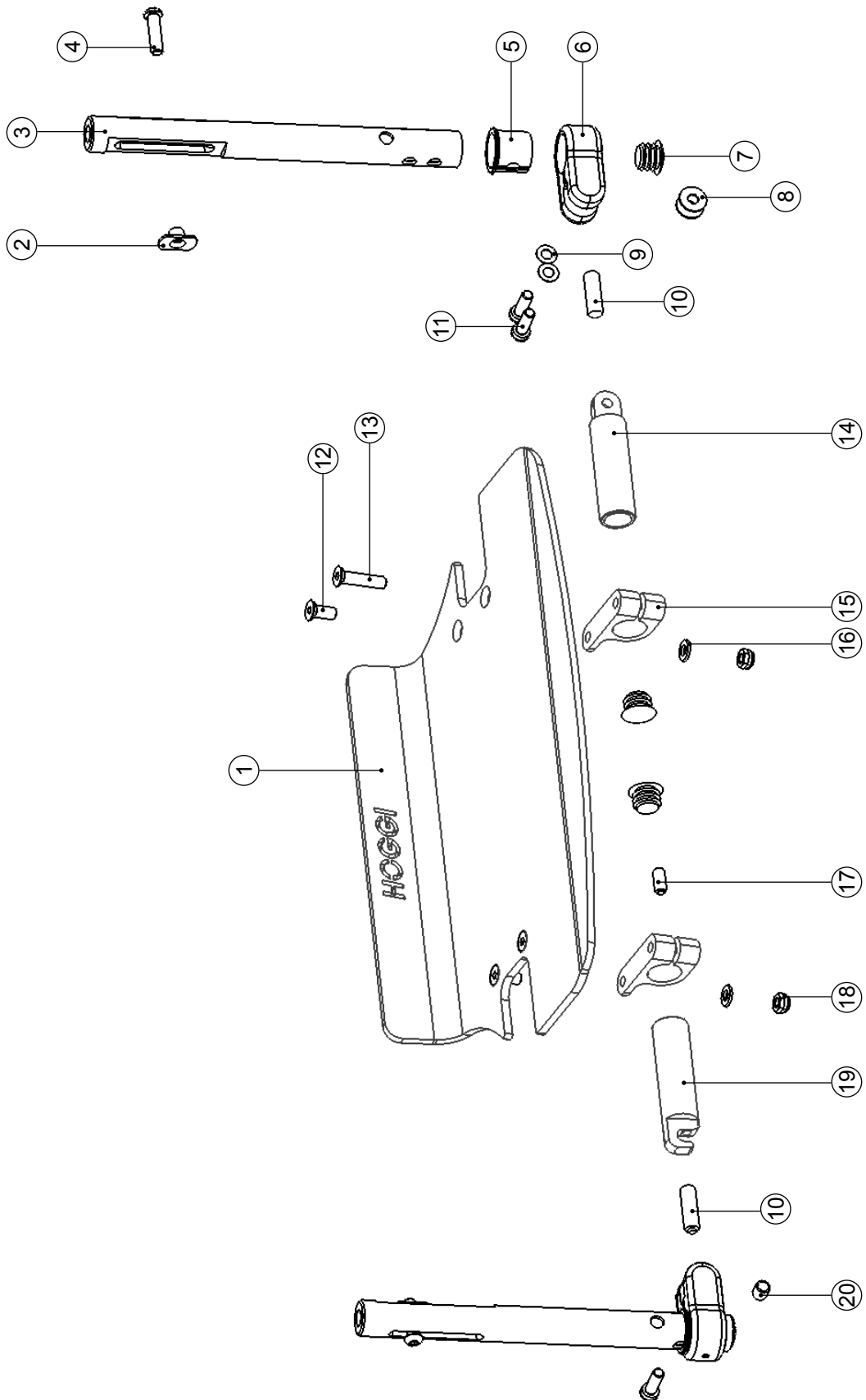
Position	Artikelnummer	Artikelbeschreibung	Menge
1-7	3007-4101E	Kunststoff-Fußbrett, standard, hochklappbar, SB36	1 Paar
1-7	3007-4102E	Kunststoff-Fußbrett, standard, hochklappbar, SB40 + SB44	1 Paar
1	7000-0107	Kunststoff-Fußbrett, standard, SB36	1 Stück
	7000-0108	Kunststoff-Fußbrett, standard, SB40 + SB44	1 Stück
2	3262-2118-007	Teleskoprohr 220	2 Stück
	3262-2119-007	Teleskoprohr 300	2 Stück
3	1029-0625	Linsenschraube M6x25	2 Stück
4	1021-0865	Zylinderschraube M8x65	2 Stück
5	1111-0019	Kehlscheibe	2 Stück
6	1141-0011	Lamellenstopfen	2 Stück
7	1042-0008	Mutter M8	2 Stück

3 - SHERPA Zubehör 3.24 Kunststofffußbrett, winkelverstellbar, hochklappbar

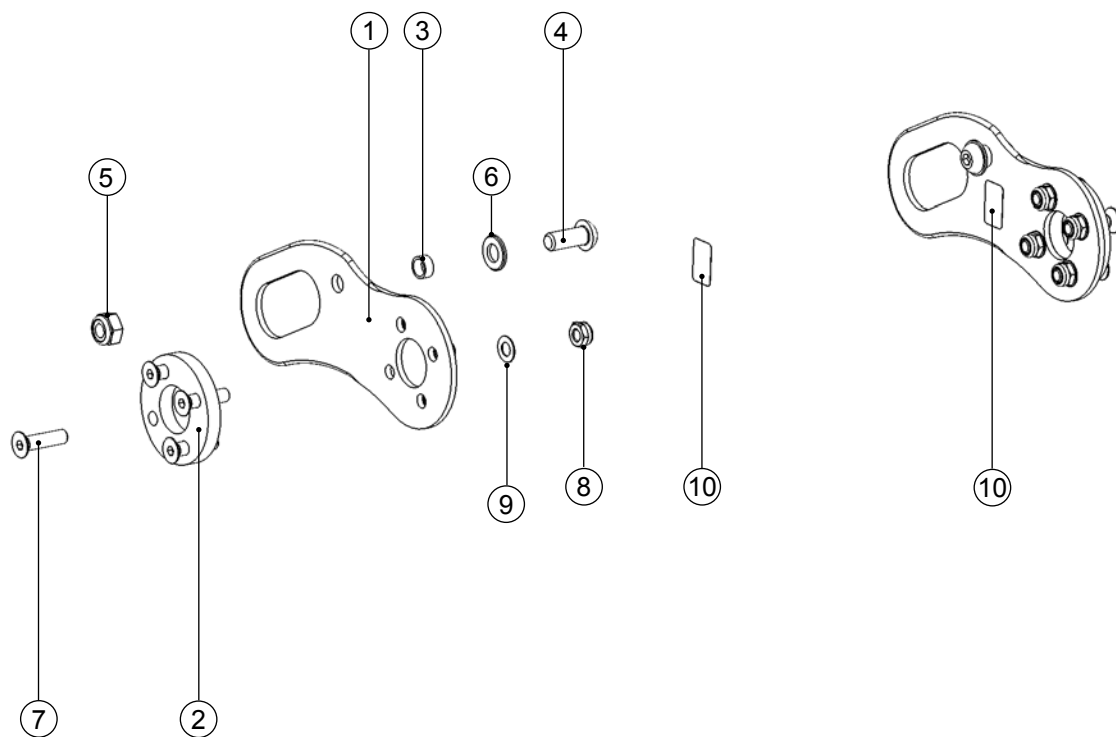


3 - SHERPA Zubehör 3.24 Kunststofffußbrett, winkelverstellbar, hochklappbar

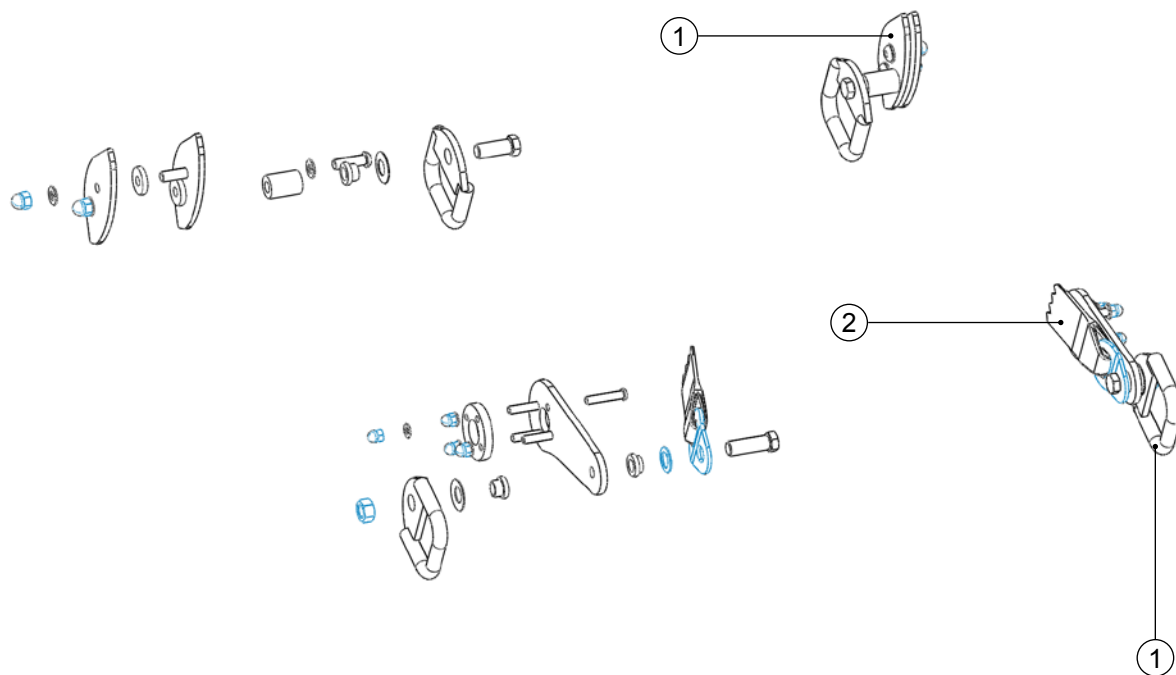
Position	Artikelnummer	Artikelbeschreibung	Menge
1-13	3007-4104E	Kunststoff-Fußbrett, winkelverstellbar, hochklappbar, Unterschenkellänge 28-39 cm , SB36	1 Set
1-13	3007-4105E	Kunststoff-Fußbrett, winkelverstellbar, hochklappbar, Unterschenkellänge 28-39 cm, SB40	1 Set
1-13	3007-4106E	Kunststoff-Fußbrett, winkelverstellbar, hochklappbar, Unterschenkellänge 28-39 cm, SB40	1 Set
1-13	3007-4107E	Kunststoff-Fußbrett, winkelverstellbar, hochklappbar, Unterschenkellänge 28-39 cm, SB44	1 Set
1-13	3007-4108E	Kunststoff-Fußbrett, winkelverstellbar, hochklappbar, Unterschenkellänge 28-39 cm, SB44	1 Set
1-13	3007-4114E	Kunststoff-Fußbrett, winkelverstellbar, hochklappbar, Unterschenkellänge 34-47 cm, SB36	1 Set
1-13	3007-4115E	Kunststoff-Fußbrett, winkelverstellbar, hochklappbar, Unterschenkellänge 34-47 cm, SB40	1 Set
1-13	3007-4116E	Kunststoff-Fußbrett, winkelverstellbar, hochklappbar, Unterschenkellänge 34-47 cm, SB40	1 Set
1-13	3007-4117E	Kunststoff-Fußbrett, winkelverstellbar, hochklappbar, Unterschenkellänge 34-47 cm, SB44	1 Set
1-13	3007-4118E	Kunststoff-Fußbrett, winkelverstellbar, hochklappbar, Unterschenkellänge 34-47 cm, SB44	1 Set
1	7000-0093	Kunststoff-Fußbrett SB36	2 Stück
	7000-0094	Kunststoff-Fußbrett SB40	2 Stück
	7000-0095	Kunststoff-Fußbrett SB40	2 Stück
	7000-0096	Kunststoff-Fußbrett SB44	2 Stück
	7000-0097	Kunststoff-Fußbrett SB44	2 Stück
2	3262-2118-007	Teleskoprohr 220	2 Stück
	3262-2119-007	Teleskoprohr 300	2 Stück
3	1049-0052	L-Flanschmutter M6	2 Stück
4	1029-0625	Linsenschraube M6x25	2 Stück
5	1024-0855	Senkschraube M8x55	2 Stück
6	3261-2117-007	Kehlscheibe	2 Stück
7	1141-0006	Lamellenstopfen	2 Stück
8	7000-0101	Rasterscheibe mit Kehlen	2 Stück
9	7000-0100	Rasterscheibe mit Sechskant	2 Stück
10	7000-0102	Fußbrettgelenk	2 Stück
11	1021-0865	Zylinderschraube M8x65	2 Stück
12	1042-0008	Mutter M8	2 Stück



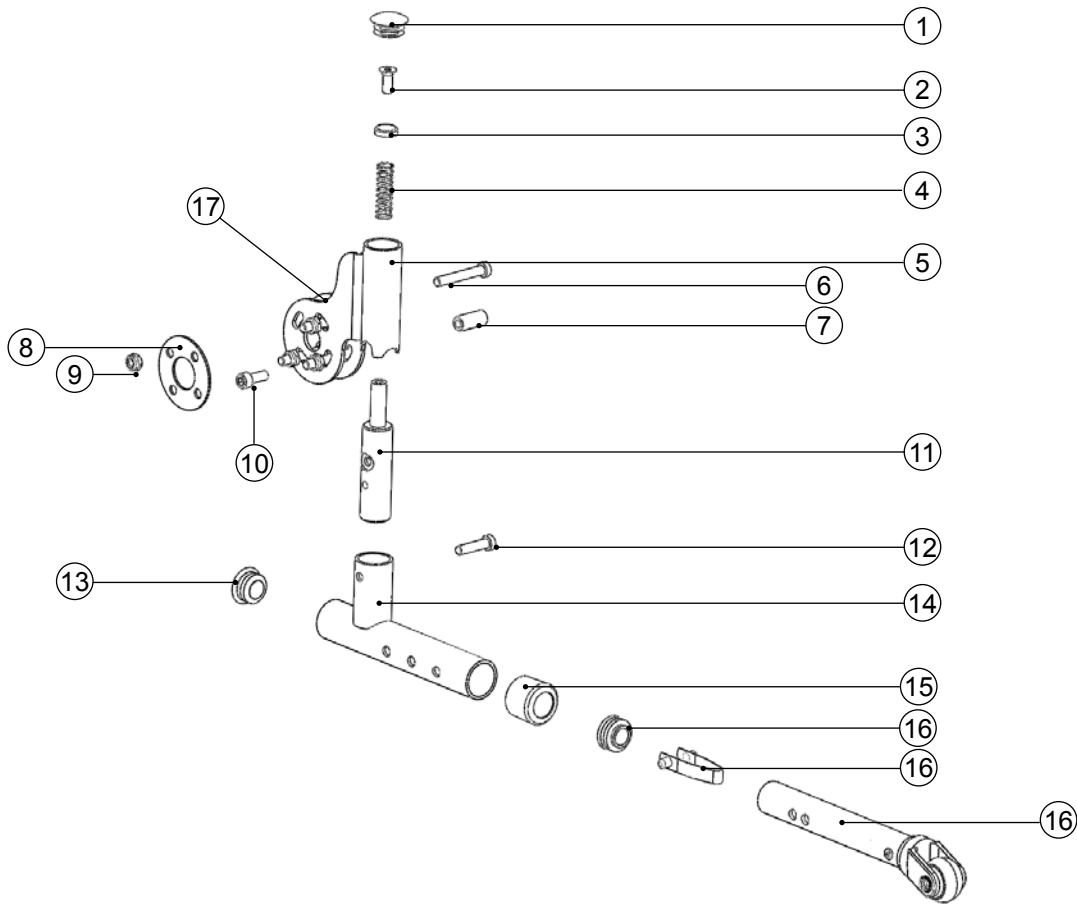
Position	Artikelnummer	Artikelbeschreibung	Menge
1-20	3007-4121E	Alu-Fußbrett mit Fersenkante, durchgehend, winkelverstellbar und hochklappbar Unterschenkellänge 26-37 cm, SB36	1 Set
1-20	3007-4122E	Alu-Fußbrett mit Fersenkante, durchgehend, winkelverstellbar und hochklappbar Unterschenkellänge 26-37 cm, SB40	1 Set
1-20	3007-4123E	Alu-Fußbrett mit Fersenkante, durchgehend, winkelverstellbar und hochklappbar Unterschenkellänge 26-37 cm, SB44	1 Set
1-20	3007-4126E	Alu-Fußbrett mit Fersenkante, durchgehend, winkelverstellbar und hochklappbar Unterschenkellänge 32-45 cm, SB36	1 Set
1-20	3007-4127E	Alu-Fußbrett mit Fersenkante, durchgehend, winkelverstellbar und hochklappbar Unterschenkellänge 32-45 cm, SB40	1 Set
1-20	3007-4128E	Alu-Fußbrett mit Fersenkante, durchgehend, winkelverstellbar und hochklappbar Unterschenkellänge 32-45 cm, SB44	1 Set
1	3006-4436-015	Alu-Fußbrett durchgehend SB36	1 Stück
1	3006-4440-015	Alu-Fußbrett durchgehend SB40	1 Stück
1	3006-4444-015	Alu-Fußbrett durchgehend SB44	1 Stück
2	1049-0052	L-Flanschnutter M6	2 Stück
3	3262-2118-007	Teleskoprohr Gr. 2-1	2 Stück
	3262-2119-007	Teleskoprohr Gr. 2-2	2 Stück
4	1029-0625	Linsenschraube M6x25	2 Stück
5	3261-2711	Gleithülse	2 Stück
6	3261-2710-007	Drehgelenk	2 Stück
7	1141-0006	Lamellenstopfen	2 Stück
8	1113-0046	Scheibe PE	2 Stück
9	1052-0006	Federscheibe B6	4 Stück
10	1071-0826	Zylinderstift 8x26	2 Stück
11	1022-0620	Zylinderschraube M8x20	4 Stück
12	1024-0616-033	Senkschraube M6x16	2 Stück
13	1024-0630-033	Senkschraube M6x16	2 Stück
14	3007-2713-007	Gelenkwelle	1 Stück
15	3261-2116-006	Fußbrettklammer	2 Stück
16	1052-0006	Scheibe A6,4	2 Stück
17	1139-0002	Federndes Druckstück	1 Stück
18	1042-0006	Mutter M6	2 Stück
19	3007-2712-007	Einrastung	1 Stück
20	1114-0055	Buchse	1 Stück



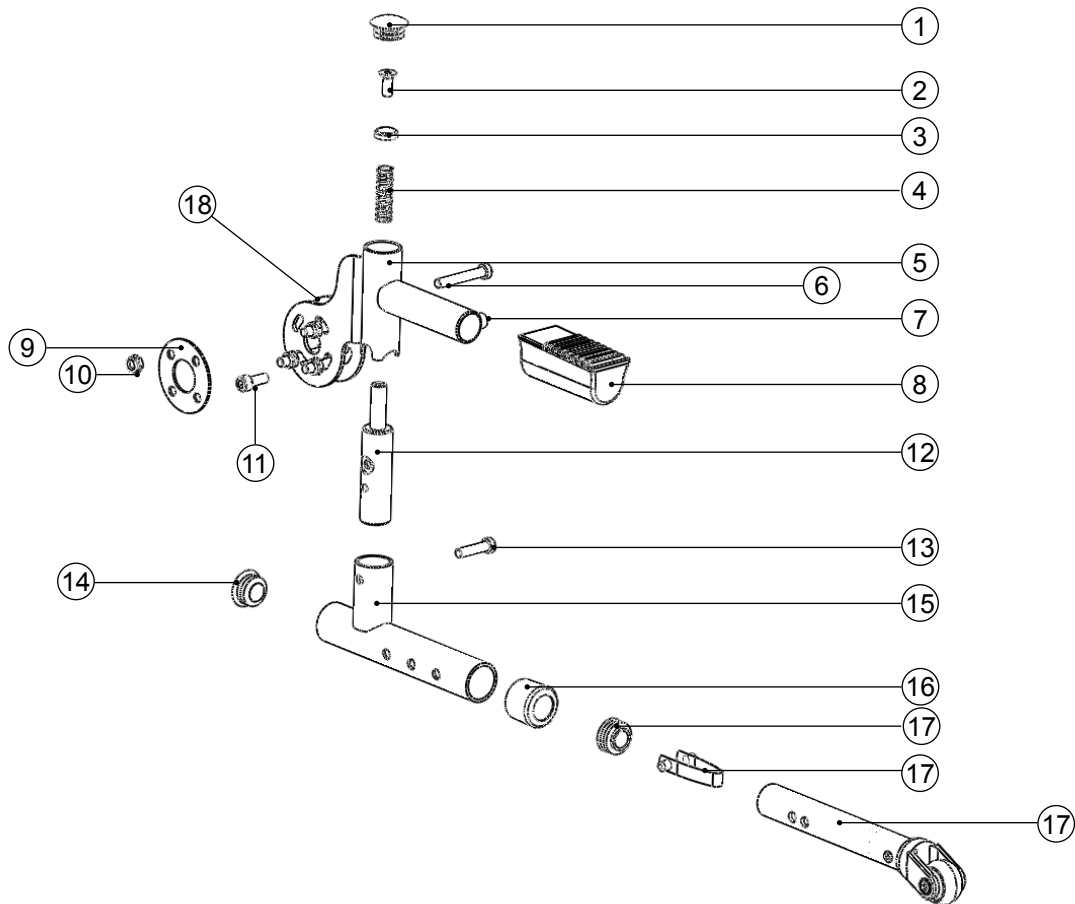
Position	Artikelnummer	Artikelbeschreibung	Menge
1-10	3006-7300	Transportsicherung	1 Set
1	3006-7311-015	Zurröse, hinten	2 Stück
2	3006-7321	Distanzring	2 Stück
3	3201-7350	Gleitbuchse	2 Stück
4	1029-0820	Linsenschraube M8x20	2 Stück
5	1042-0008	Sechskantmutter M8	2 Stück
6	1051-0008	Scheibe A8,4	2 Stück
7	1024-0625	Senkschraube M6x25	8 Stück
	1024-0640	Senkschraube, für Anbau mit 22" SH44 oder 24" SH48	8 Stück
8	1042-0006	Sechskantmutter M6	8 Stück
9	1051-0006	Scheibe A6,4	8 Stück
10	1914-0007	Bogen mit 4x Aufkleber „Hakensymbol“	1 Stück



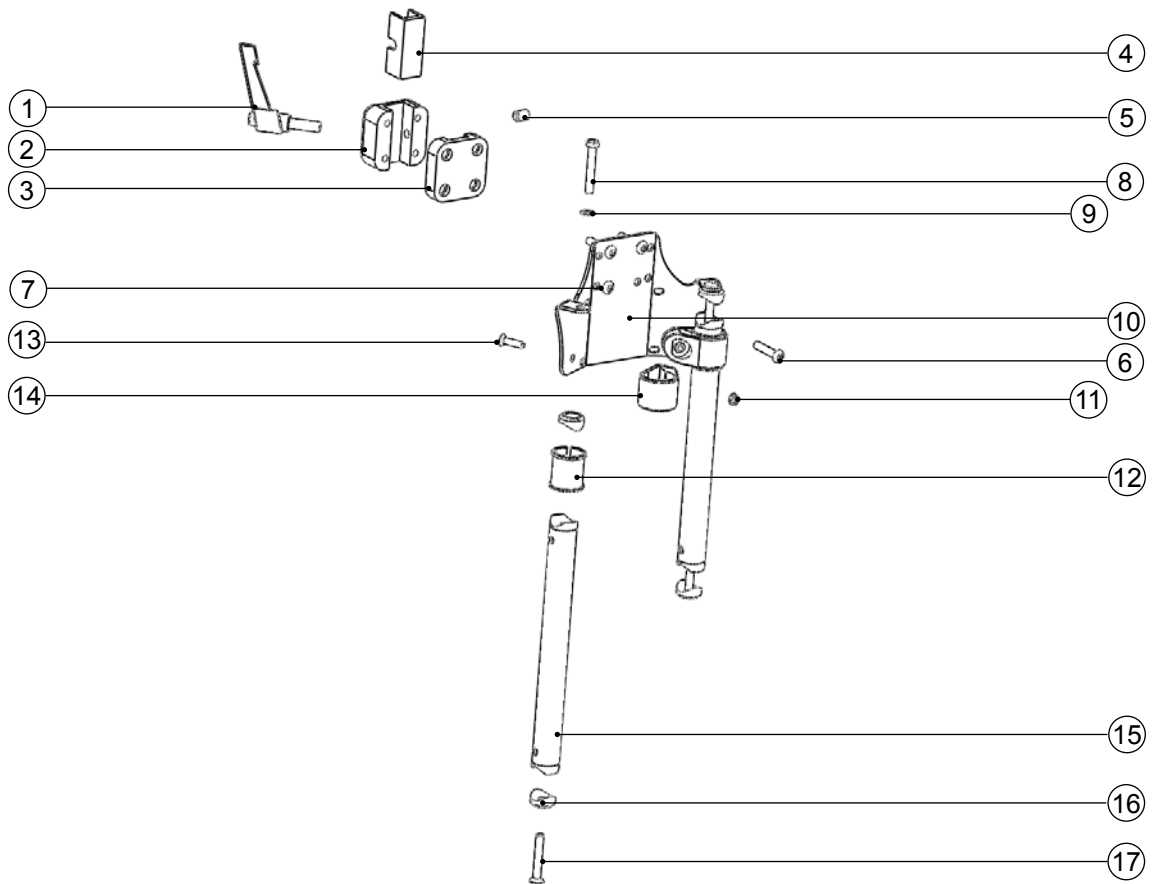
Position	Artikelnummer	Artikelbeschreibung	Menge
1	7000-0120	Kraftknoten (AMF-Bruns), inkl. Montagematerial	1 Set
2	7000-0121	AMF-Bruns Beckengurt, Kurz 270/940 mm, oben	1 Stück
	7000-0122	AMF-Bruns Beckengurt, Kurz 270/940 mm, unten	1 Stück
	7000-0123	AMF-Bruns Beckengurt, Lang 410/1075 mm, oben	1 Stück
	7000-0124	AMF-Bruns Beckengurt, Lang 410/1075 mm, unten	1 Stück
	7000-0125	AMF-Bruns Beckengurt, Überlänge 590/1225 mm, oben	1 Stück
	7000-0126	AMF-Bruns Beckengurt, Überlänge 590/1225 mm, unten	1 Stück
	7000-0127	AMF-Bruns Beckengurt, Sonderlänge 780/1280 mm, oben	1 Stück
	7000-0128	AMF-Bruns Beckengurt, Sonderlänge 780/1280 mm, unten	1 Stück



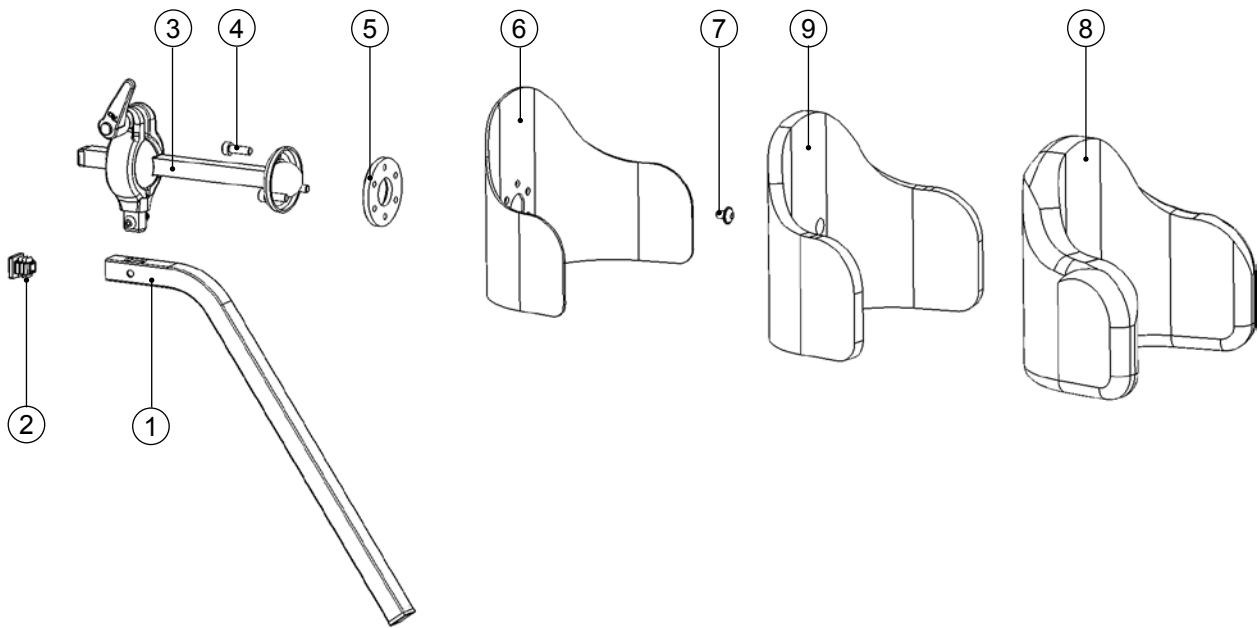
Position	Artikelnummer	Artikelbeschreibung	Menge
1-17	3006-1901	Kippschutz, komplett	1 Set
1	1141-0011	Lamellenstopfen	2 Stück
2	1024-0616	Senkschraube M6x16	1 Stück
3	3261-1912	Gegenlager	1 Stück
4	1131-0072	Druckfeder	1 Stück
5	3006-1910-015	Kippschutzaufnahme SHERPA	1 Stück
6	1022-0635	Zylinderschraube M6x35	4 Stück
	1022-0640	Zylinderschraube, für Anbau mit 12" Rädern M6x40	4 Stück
7	3240-1840	Rastwelle	1 Stück
8	3006-1951	Unterlegplatte	2 Stück
9	1042-0006	Sechskantmutter M6	4 Stück
10	1021-0620	Zylinderschraube M6x20	1 Stück
11	3006-1941-006	Kippschutzlager	1 Stück
12	1021-0625	Zylinderschraube M6x25	1 Stück
13	1141-0009	Lamellenstopfen	1 Stück
14	3006-1930-015	Schwenkarm	1 Stück
15	1142-0014	Tauchkappe	1 Stück
16	3261-1950E	Kippschutzrohr	1 Stück
17	3006-7321	Distanzring	1 Stück



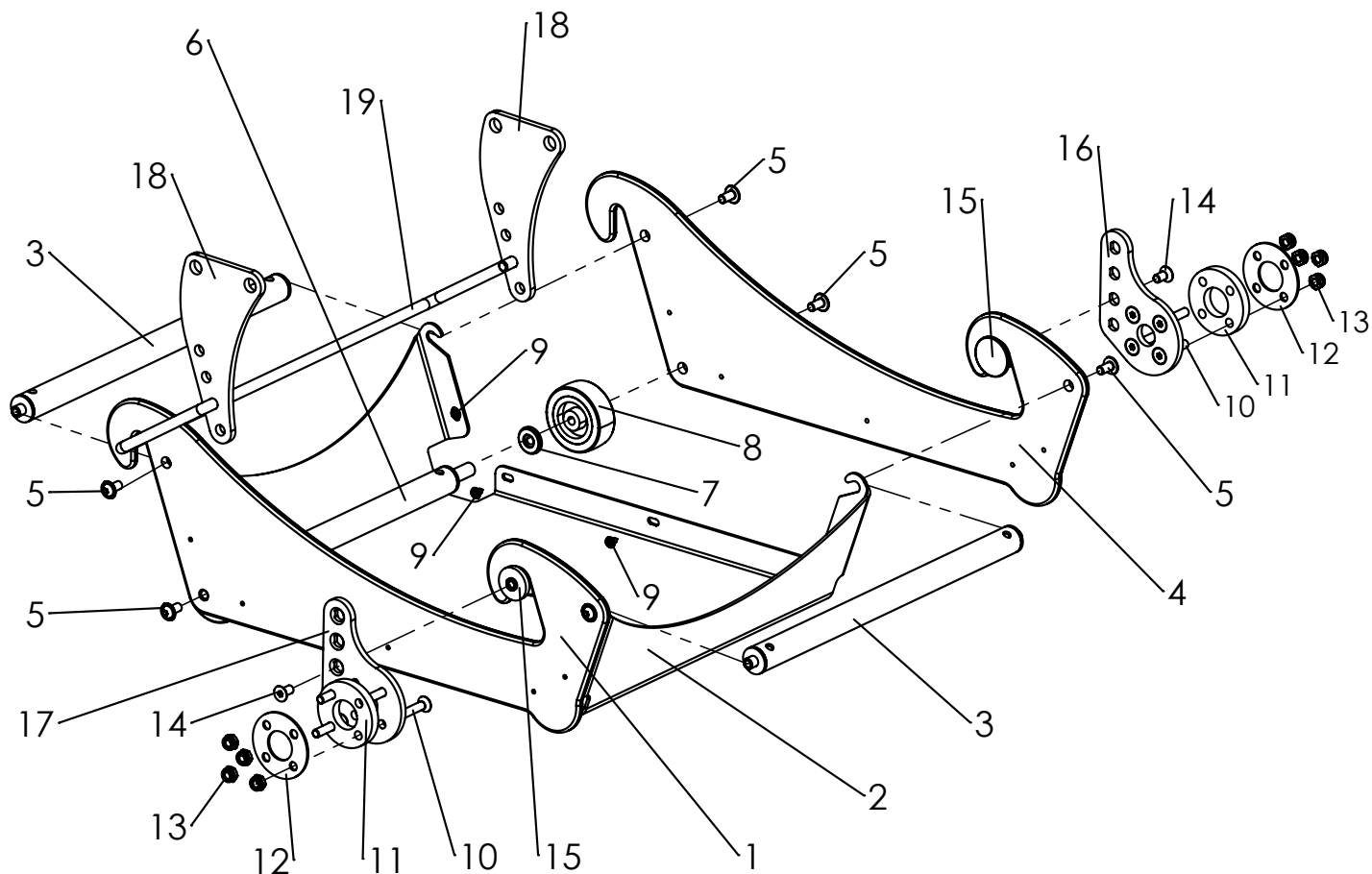
Position	Artikelnummer	Artikelbeschreibung	Menge
1-18	3006-1903	Kippschutz mit Ankipphilfe, komplett	1 Set
1	1141-0011	Lamellenstopfen	2 Stück
2	1024-0616	Senkschraube M6x16	1 Stück
3	3261-1912	Gegenlager	1 Stück
4	1131-0072	Druckfeder	1 Stück
5	3006-1960-015	Kippschutzaufnahme SHERPA mit Ankipphilfe	1 Stück
6	1022-0635	Zylinderschraube M6x35	4 Stück
	1022-0640	Zylinderschraube, für Anbau mit 12" Rädern	4 Stück
7	3240-1840	Rastwelle	1 Stück
8	7000-0068	Fußtritt aus Kunststoff	1 Stück
9	3006-1951	Unterlegplatte	2 Stück
10	1042-0006	Sechskantmutter M6	4 Stück
11	1021-0620	Zylinderschraube M6x20	1 Stück
12	3006-1941-006	Kippschutzlager	1 Stück
13	1021-0625	Zylinderschraube M6x25	1 Stück
14	1141-0009	Lamellenstopfen	1 Stück
15	3006-1930-015	Schwenkarm	1 Stück
16	1142-0014	Tauchkappe	1 Stück
17	3261-1950E	Kippschutzrohr	1 Stück
18	3006-7321	Distanzscheibe	1 Stück



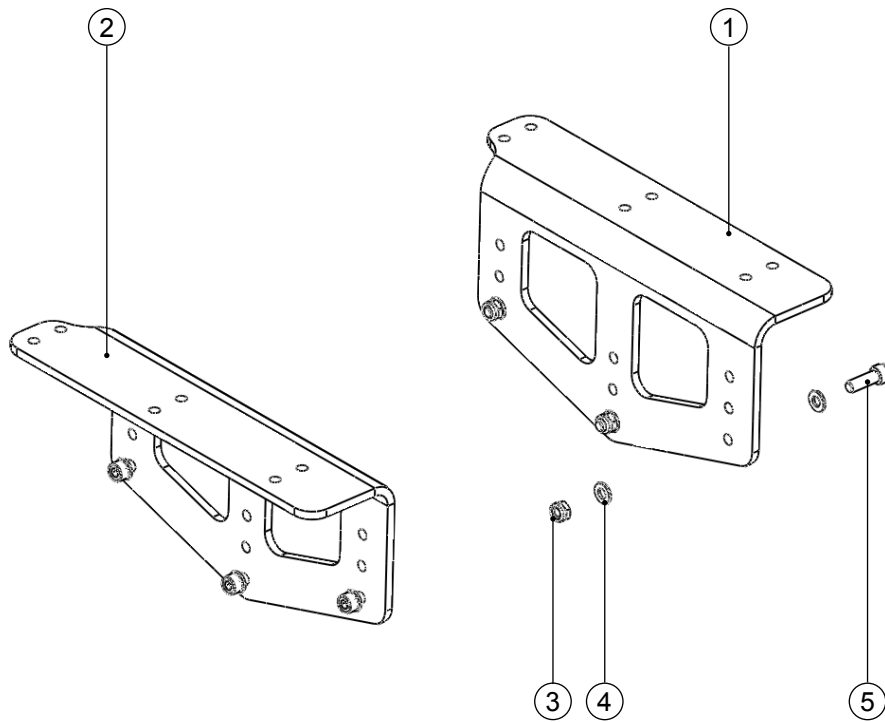
Position	Artikelnummer	Artikelbeschreibung	Menge
1-18	3006-6601	Konsole mit Kopfstützenhalter, universal	1 Set
8-18	3006-6600	Konsole für Kopfstützenhalter, (z.B. Stealth)	1 Set
1	1121-0825	Klemmhebel	1 Stück
2	3201-3832	Klemmoberteil	1 Stück
3	3201-3831	Klemmunterteil	1 Stück
4	3201-3833	Reduzierstück	1 Stück
5	1031-0812	Gewindestift M8x12	1 Stück
6	1029-0625	Linsenschraube M6x25	4 Stück
7	1051-0006	Scheibe A6,4	4 Stück
8	1022-0640	Zylinderschraube M6x40	2 Stück
9	1052-0006	Federscheibe B6	2 Stück
10	3006-6611	Konsole Kopfstützenhalter	1 Stück
11	1042-0005	Mutter M5	2 Stück
12	3006-6621	Klemmhülse	2 Stück
13	1024-0520	Senkschraube M5x20	2 Stück
14	3245-3311	Klemmschelle	2 Stück
15	3006-6410	Führungssäule	2 Stück
16	3251-2163	Kehlscheibe	4 Stück
17	1024-0640	Senkschraube M6x40	2 Stück



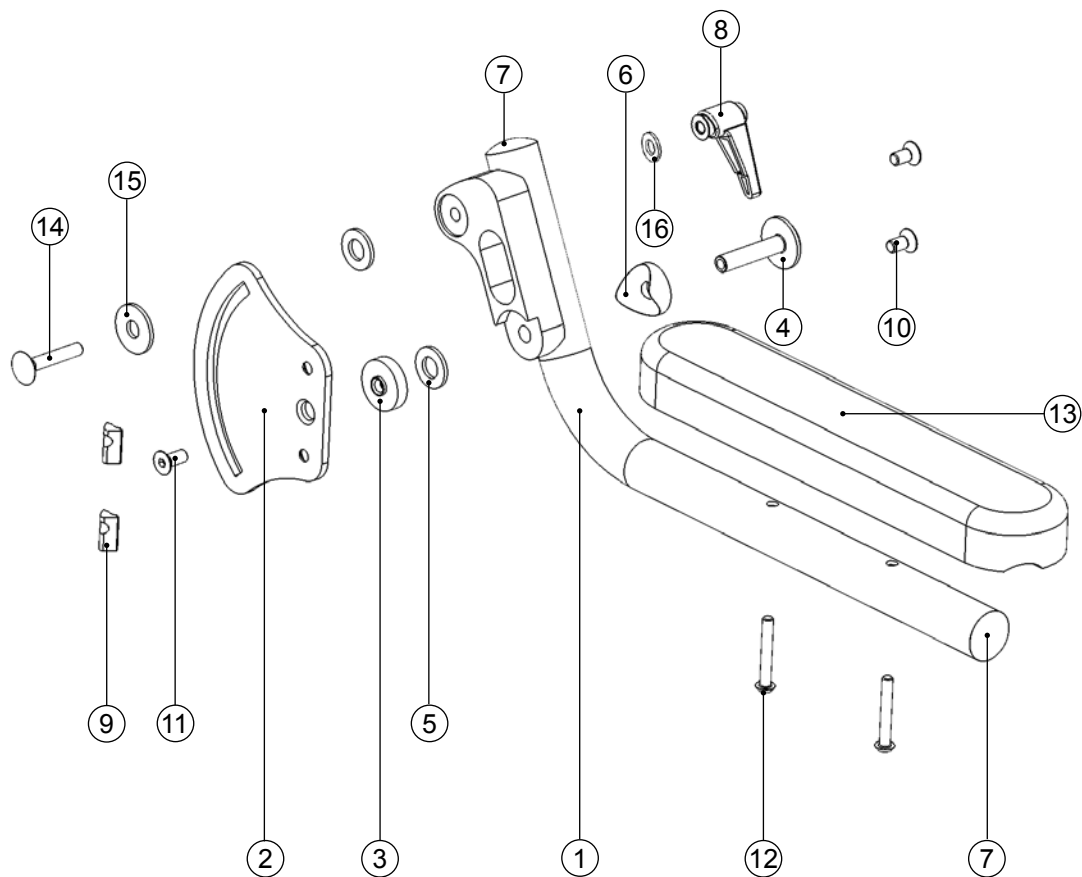
Position	Artikelnummer	Artikelbeschreibung	Menge
1-9	3007-7800-306	Kopfstütze	1 Set
1	3245-7822-016	Stütze, 55°, verchromt	1 Stück
2	1141-0030	Lamellenstopfen	2 Stück
3	3245-7810	Kugelkopfklemmung, komplett	1 Stück
4	1021-0516	Zylinderschraube M5x16	3 Stück
5	3245-7831-008	Klemmring	1 Stück
6	3245-7832	Pelotte	1 Stück
7	1030-0508	Linsen-Flanschkopfschraube M5x8	3 Stück
8-9	3245-7850-306	Kopfstützenbezug inklusive Polster	1 Set
9	3245-7851	Schaumstoffzuschnitt	1 Stück



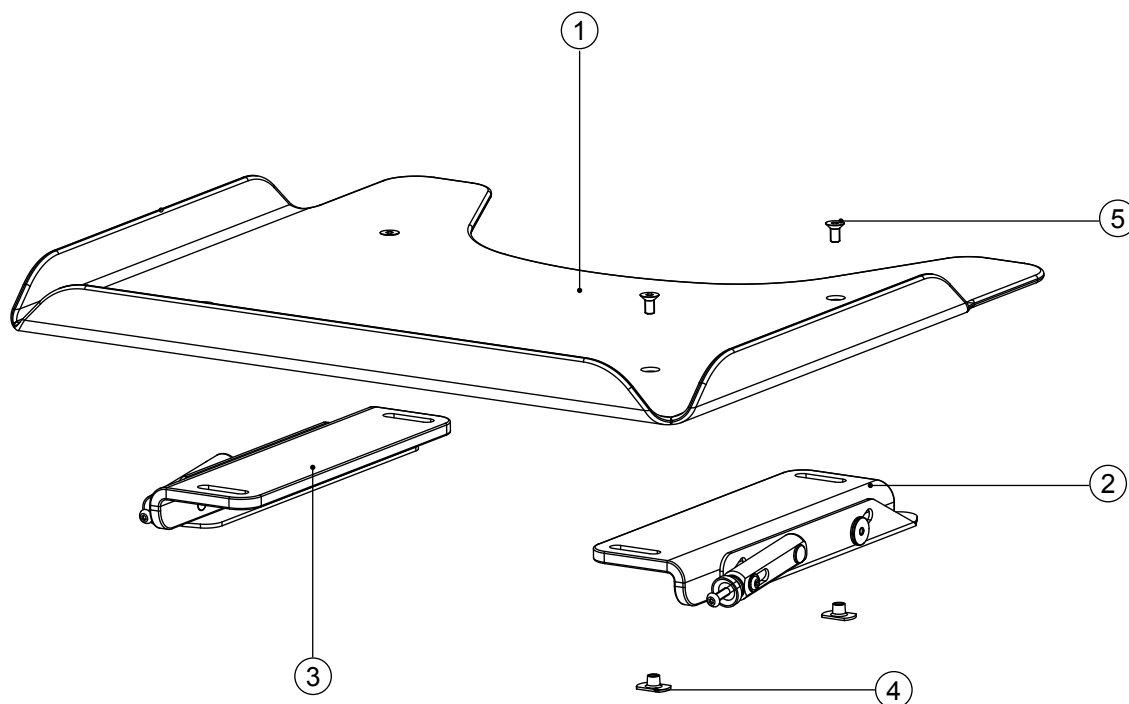
Pos	Artikelnummer	Artikelbeschreibung	Menge	ME
1-19	3006-6201	Container für Zusatzgeräte, SB 36	1	Set
	3006-6202	Container für Zusatzgeräte, SB 40	1	Set
	3006-6203	Container für Zusatzgeräte, SB 44	1	Set
	3006-6204	Container für Zusatzgeräte, SB 48	1	Set
1	3006-6211	Seitenplatte Container links	1	St
2	3006-6261-015	Blechwanne SB 36, schwarz	1	St
	3006-6262-015	Blechwanne SB 40, schwarz	1	St
	3006-6263-015	Blechwanne SB 44, schwarz	1	St
	3006-6264-015	Blechwanne SB 48, schwarz	1	St
3	3006-6230	Querrohr oben SB 36	2	St
	3006-6231	Querrohr oben SB 40	2	St
	3006-6232	Querrohr oben SB 44	2	St
	3006-6233	Querrohr oben SB 48	2	St
4	3006-6212	Seitenplatte Container rechts	1	St
5	1030-0612	Linsen- Flanschkopfschraube M6x12	6	St
6	3006-6220-015	Querrohr unten SB 36, schwarz	1	St
	3006-6221-015	Querrohr unten SB 40, schwarz	1	St
	3006-6222-015	Querrohr unten SB 44, schwarz	1	St
	3006-6223-015	Querrohr unten SB 48, schwarz	1	St
7	3006-6251	Anlaufscheibe	2	St
8	1249-0008	Rolle mit Gummibandage 50x18mm	2	St
9	1039-0007	Kunststoffschraube Flansch 4x8	10	St
10-19	3006-6291E	Halterung für Container SB 36 komplett	1	Set
	3006-6292E	Halterung für Container SB 40 komplett	1	Set
	3006-6293E	Halterung für Container SB 44 komplett	1	Set
	3006-6294E	Halterung für Container SB 48 komplett	1	Set
10	1024-0630	Senkschraube M6x30	8	St
	1024-0635	Senkschraube M6x35 <i>bei Transportsicherung</i>	8	St
11	3006-7321	Distanzring	2	St
12	3006-1951	Unterlegplatte	2	St
13	1042-0006	Sechskantmutter selbstsichernd M6	8	St
14	1024-0612	Senkschraube M6x12	2	St
15	3006-6277	Arretierwelle	2	St
16	3006-6276	Exzenterplatte rechts	1	St
17	3006-6275	Exzenterplatte links	1	St
18	3006-6271	Lagerblech	2	St
19	3006-6272-033	Schwenkbügel SB 36, schwarz verzinkt	1	St
	3006-6273-033	Schwenkbügel SB 40, schwarz verzinkt	1	St
	3006-6274-033	Schwenkbügel SB 44, schwarz verzinkt	1	St
	3006-6278-033	Schwenkbügel SB 48, schwarz verzinkt	1	St



Position	Artikelnummer	Artikelbeschreibung	Menge
1-5	3007-1540	Sitzerhöhung	1 Set
1	3006-1541-015	Sitzerhöhungen, links	1 Stück
2	3006-1542-015	Sitzerhöhungen, rechts	1 Stück
3	1042-0006	Mutter M6	6 Stück
4	1051-0006	Scheibe A6,4	12 Stück
5	1021-0620	Zylinderschraube M6x20	6 Stück

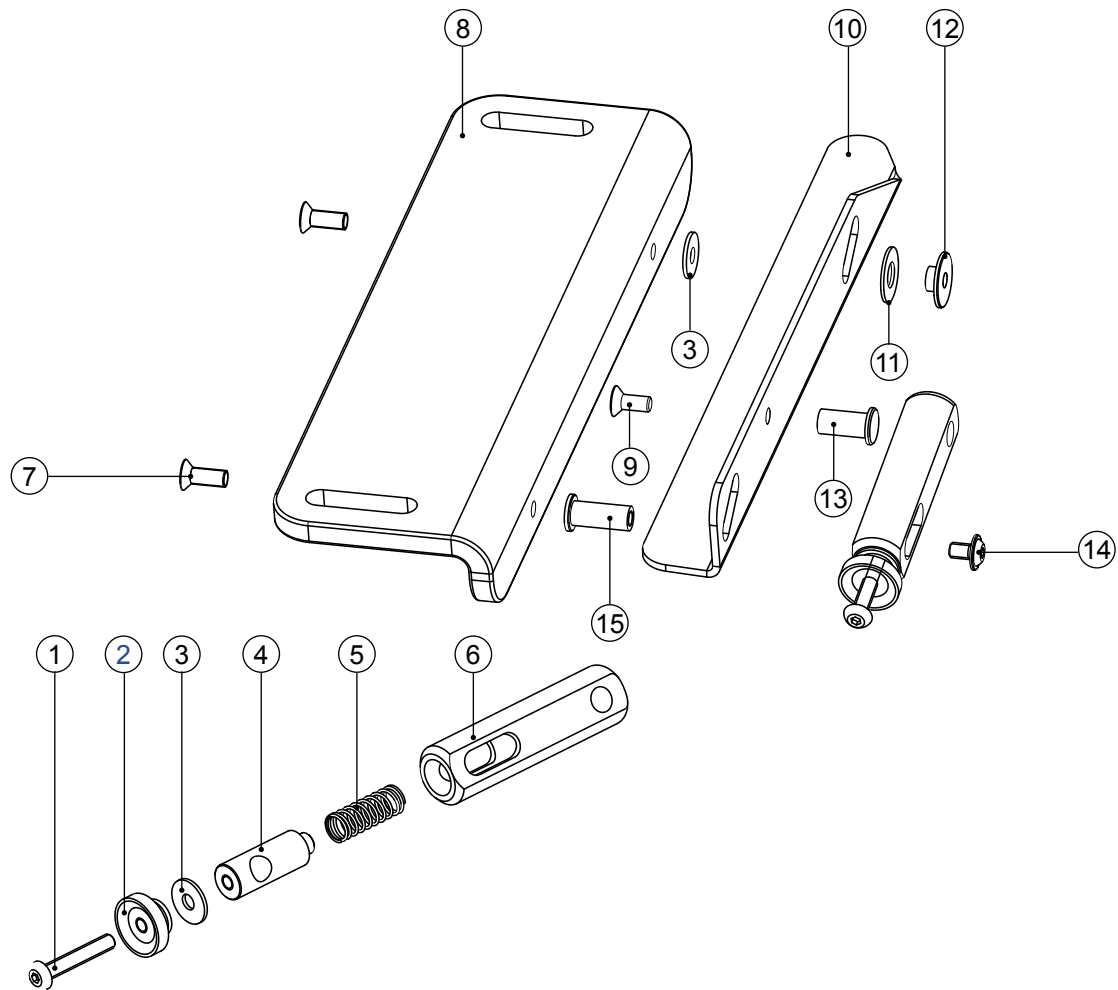


Position	Artikelnummer	Artikelbeschreibung	Menge
1-16	3006-6300	Armlehne, schwenkbar, komplett	1 Set
1	3006-6310-015	Armlehnenr�ager, links	1 St�uck
	3006-6320-015	Armlehnenr�ager, rechts	1 St�uck
2	3006-6331-015	F�hrungsplatte	2 St�uck
3	3006-6333	Achslager	2 St�uck
4	3006-6334	Lagerwelle	2 St�uck
5	1113-0036	Scheibe	4 St�uck
6	1111-0012	Kehlscheibe	2 St�uck
7	1141-0009	Lamellenstopfen	4 St�uck
8	1121-0006	Klemmhebel	2 St�uck
9	1049-0072	Nutenstein	4 St�uck
10	1024-0612	Senkschraube M6x12	4 St�uck
11	1024-0620	Senkschraube M6x20	2 St�uck
12	1029-0535	Linsenkopfschraube M5x35	4 St�uck
13	7000-0047	PU-Armauflage	2 St�uck
14	1026-0635	Flachrundschrabe M6x35	2 St�uck
15	1055-0008	Scheibe A8,4	2 St�uck
16	1052-0006	Federscheibe B6	2 St�uck

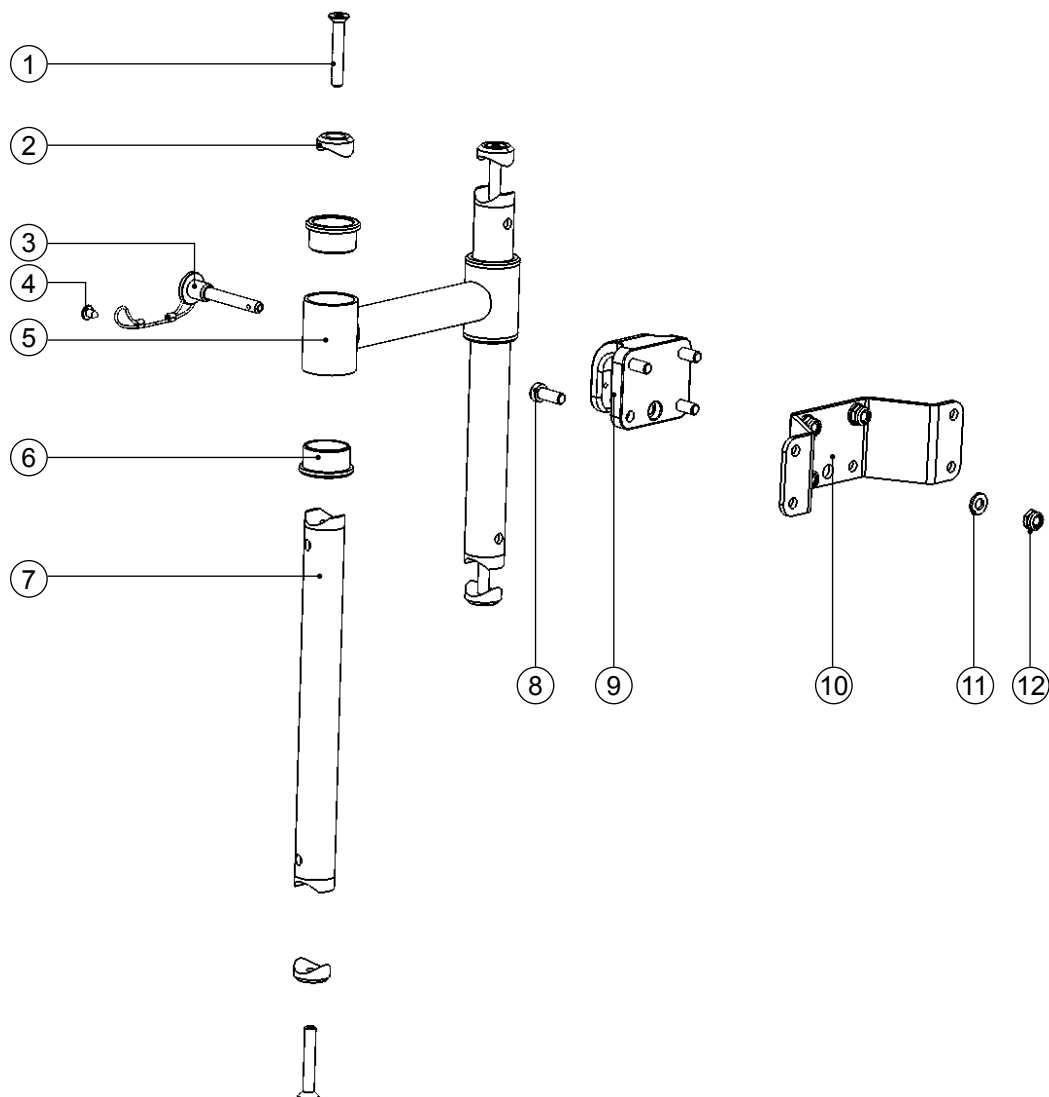


Position	Artikelnummer	Artikelbeschreibung	Menge
1-5	3240-8204	Therapietisch, Gr. 4, komplett SB 36	1 Set
	3240-8205	Therapietisch, Gr. 5, komplett SB 40 + 44	1 Set
1	3240-8294	Tischplatte für SB 36	1 Stück
	3240-8295	Tischplatte für SB 40-44	1 Stück
2	3240-8210E	Klemmeinheit, links	1 Set
3	3240-8220E	Klemmeinheit, rechts	1 Set
4	1049-0052	Flanschmutter M6	4 Stück
5	1024-0612	Senkschraube M6x12	4 Stück

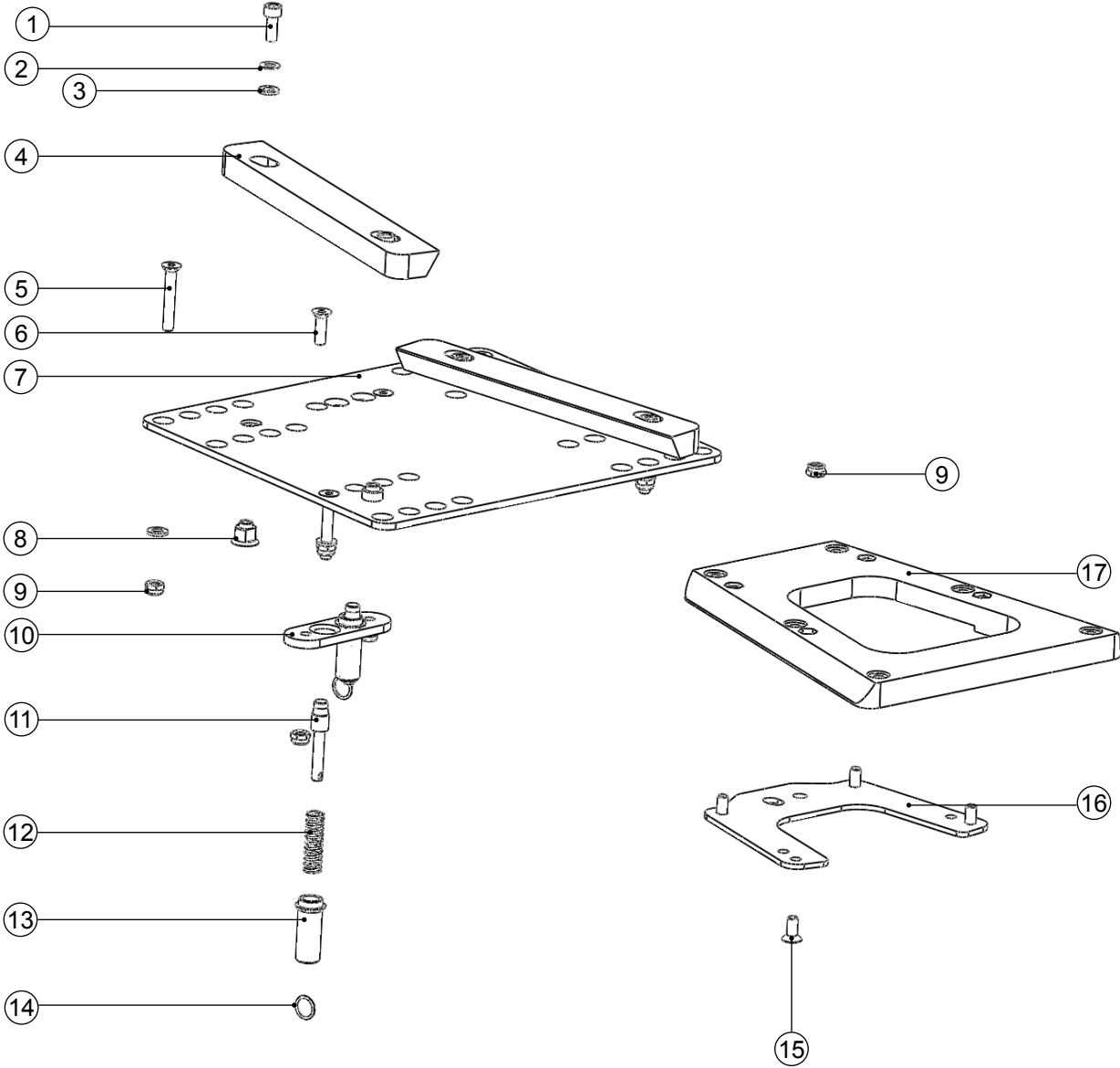
* Die Baugruppen 3240-829X - Klemmeinheit links / rechts beinhalten die Positionen 4 und 5.



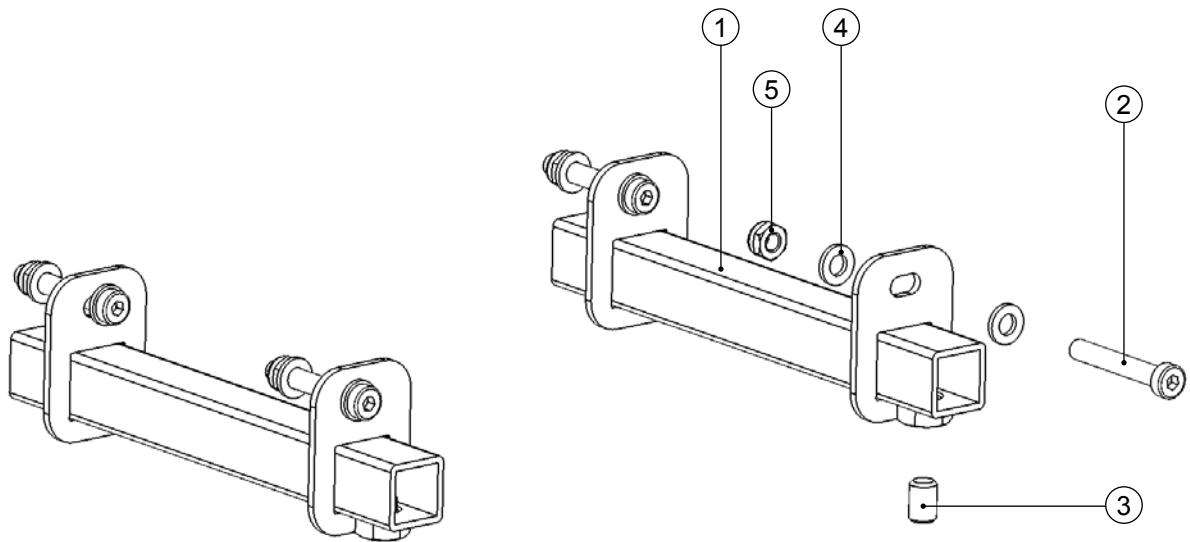
Position	Artikelnummer	Artikelbeschreibung	Menge
1-15	3240-8210E	Klemmeinheit, links	1 Set
	3240-8220E	Klemmeinheit, rechts	1 Set
1	1029-0530	Linsenschraube M5x30	1 Stück
2	1124-0500	Rändelmutter	1 Stück
3	1055-0005	Scheibe A5,3	1 Stück
4	3240-8215	Federführung	1 Stück
5	1131-0043	Druckfeder	1 Stück
6	3240-8214	Federgehäuse	1 Stück
7	1024-0514	Senkschraube M5x14	2 Stück
8	3240-8211	Verstellwinkel	1 Stück
9	1024-0512	Senkschraube M5x12	1 Stück
10	3240-8212-015	Klemmleiste, links	1 Stück
	3240-8222-015	Klemmleiste, rechts	1 Stück
11	1113-0003	Scheibe	1 Stück
12	3240-8218	Lagerbuchse	1 Stück
13	3240-8216	Lagerbuchse	1 Stück
14	1030-0508	Linsen - Flanschkopfschraube M5x8	1 Stück
15	3240-8217	Lagerbuchse	1 Stück



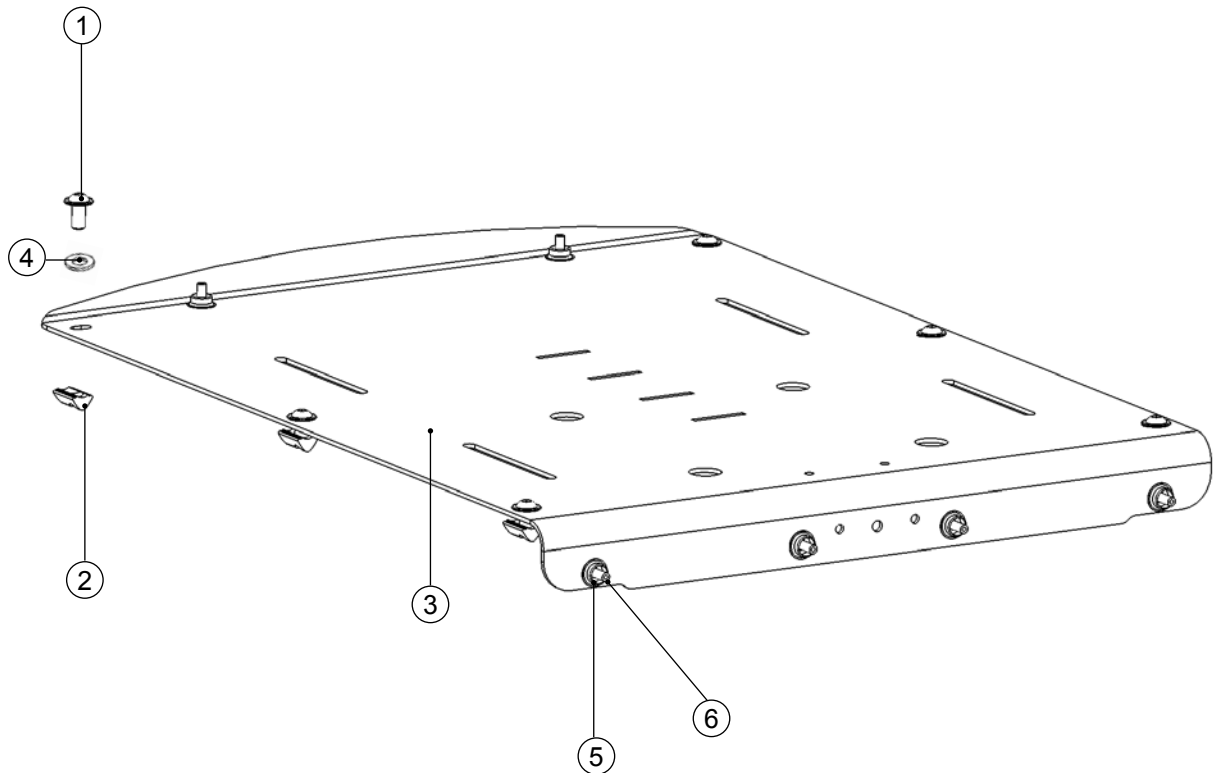
Position	Artikelnummer	Artikelbeschreibung	Menge
1-12	3006-6400	Rückenführung mit Längenausgleich	1 Set
1	1024-0640	Senkschraube M6x40	4 Stück
2	3251-2163	Kehlscheibe	4 Stück
3	3006-6444	Mini Quick-Release-Achse mit Feinstseil	1 Stück
4	1039-0001	Kunststoffschraube M4x10	1 Stück
5	3006-6420-015	Gleittraverse	1 Stück
6	3006-6431	Gleitbuchse	4 Stück
6	3006-6410-015	Führungssäule	2 Stück
8	1022-0616	Zylinderschraube M6x16	4 Stück
9	3006-6443	Traversenfang	1 Stück
10	3006-6441-015	Rückenadapter	1 Stück
11	1051-0006	Scheibe A6,4	4 Stück
12	1042-0006	Mutter M6	4 Stück



Position	Artikelnummer	Artikelbeschreibung	Menge
1-18	3006-6501	Trapezadapter, Gr.1 (SB 36)	1 Set
	3006-6502	Trapezadapter, Gr.2 (SB 40 + 44)	1 Set
1	1022-0616	Zylinderschraube M6x16	4 Stück
2	1052-0006	Federscheibe B6	4 Stück
3	1051-0006	Scheibe A6,4	10 Stück
4	3006-6521-006	Führungsschiene, links, Gr.1	1 Stück
	3006-6551-006	Führungsschiene, links, Gr.2	1 Stück
	3006-6522-006	Führungsschiene, rechts, Gr.1	1 Stück
	3006-6552-006	Führungsschiene, rechts, Gr.2	1 Stück
5	1024-0640	Senkschraube M6x40	4 Stück
6	1024-0620	Senkschraube M6x20	2 Stück
7	3006-6511-015	Basisblech Trapezadapter, Gr.1	1 Stück
	3006-6541-015	Basisblech Trapezadapter, Gr.2	1 Stück
8	3006-6523-008	Senkmutter	4 Stück
9	1042-0006	Mutter M6	10 Stück
10	3006-6512-008	Klemmplatte	1 Stück
11	3240-2422	Riegel	2 Stück
12	1131-0043	Druckfeder	2 Stück
13	3006-6513	Riegelgehäuse	2 Stück
14	1129-0036	Schlüsselring	2 Stück
15	1024-0614	Senkschraube M6x14	4 Stück
16	3006-6532-008	Fangblech, Gr.1	1 Stück
	3006-6562-008	Fangblech, Gr.2	1 Stück
17	3006-6531	Trapez, Gr.1	1 Stück
	3006-6561	Trapez, Gr.2	1 Stück
18	1512-0014	PP-Gurt (hier nicht abgebildet)	1 Stück

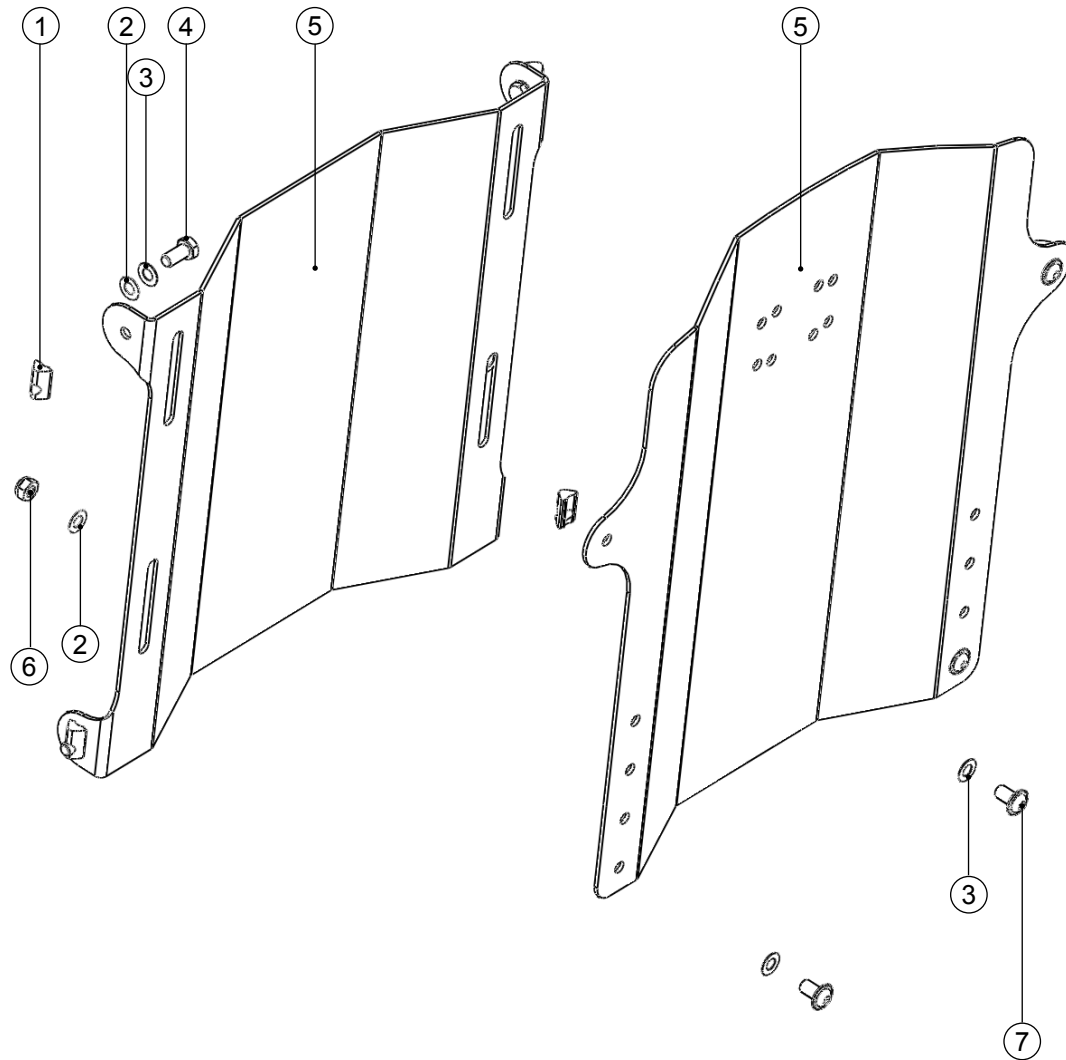


Position	Artikelnummer	Artikelbeschreibung	Menge
1-5	3006-6700	Kniewinkelaufnahme, standard	1 Set
1	3006-6710-015	Aufnahmerohr	2 Stück
2	1022-0640	Zylinderschraube M6x40	4 Stück
3	1031-0812	Gewindestift M8x12	2 Stück
4	1051-0006	Scheibe A6,4	8 Stück
5	1042-0006	Mutter M6	4 Stück

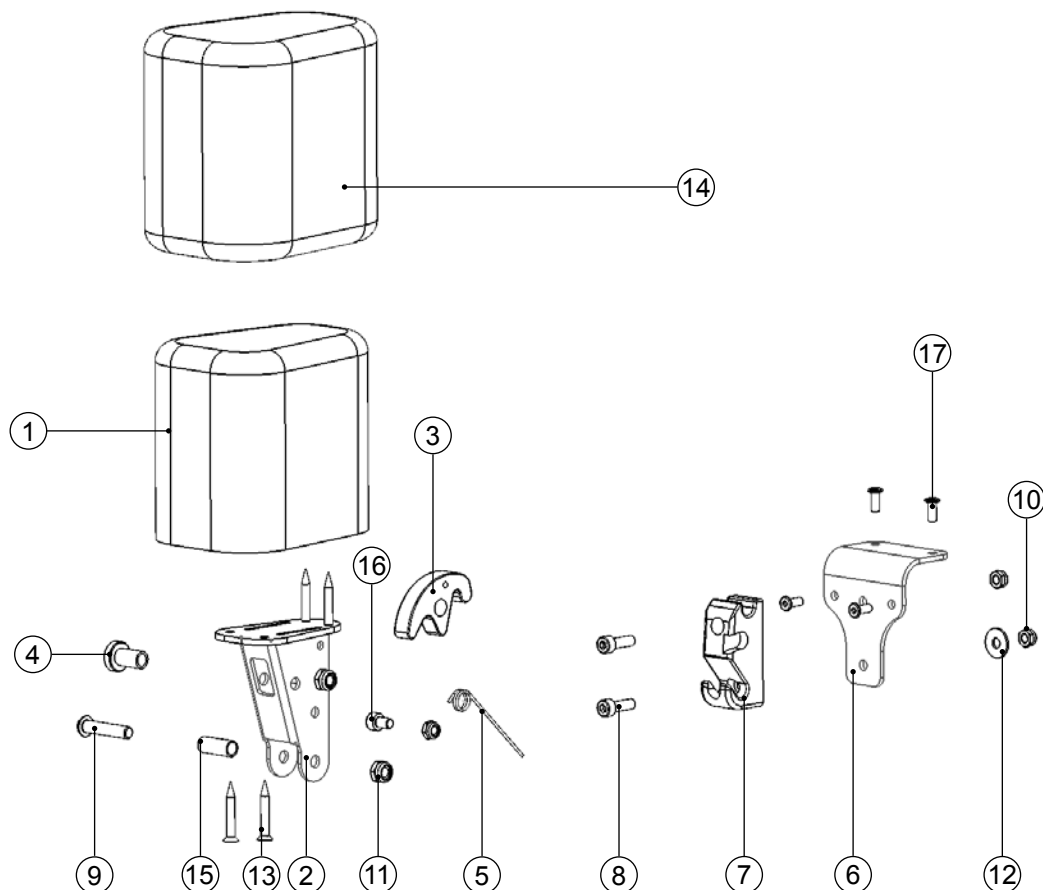


Position	Artikelnummer	Artikelbeschreibung	Menge
1-4	3007-24SB-015	Sitzblech	1 Set
1	1029-0612	Linsen - Flanschkopfschrauben M6x12	6 Stück
2	1049-0072	Nutenstein	6 Stück
3	3006-25SB-015	Sitzblech	1 Stück
4	1052-0006	Federscheibe B6	6 Stück
5	1533-0005	Druckknopf	6 Stück
6	1061-0406	Blindniete F4x6	6 Stück

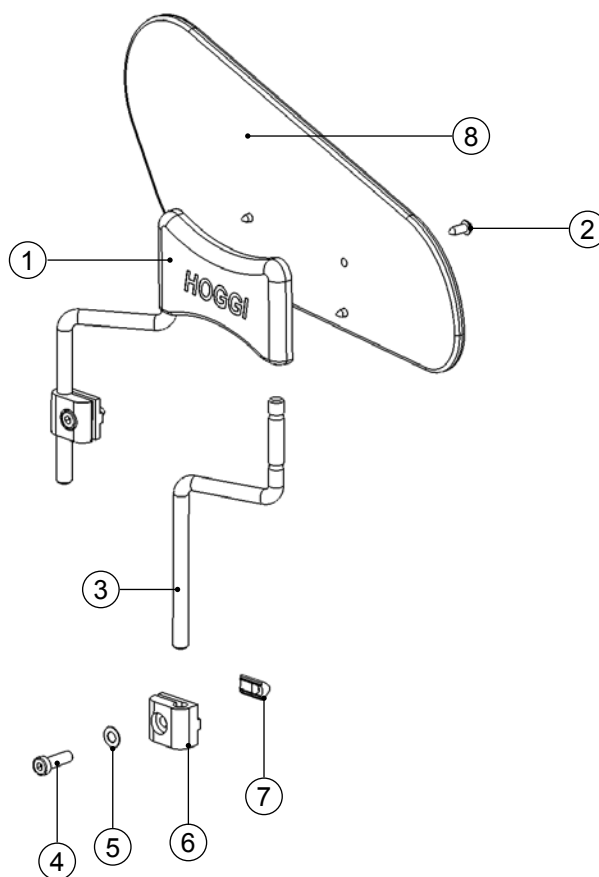
* Bitte bei Bestellung angeben, ob Druckknöpfe benötigt werden.



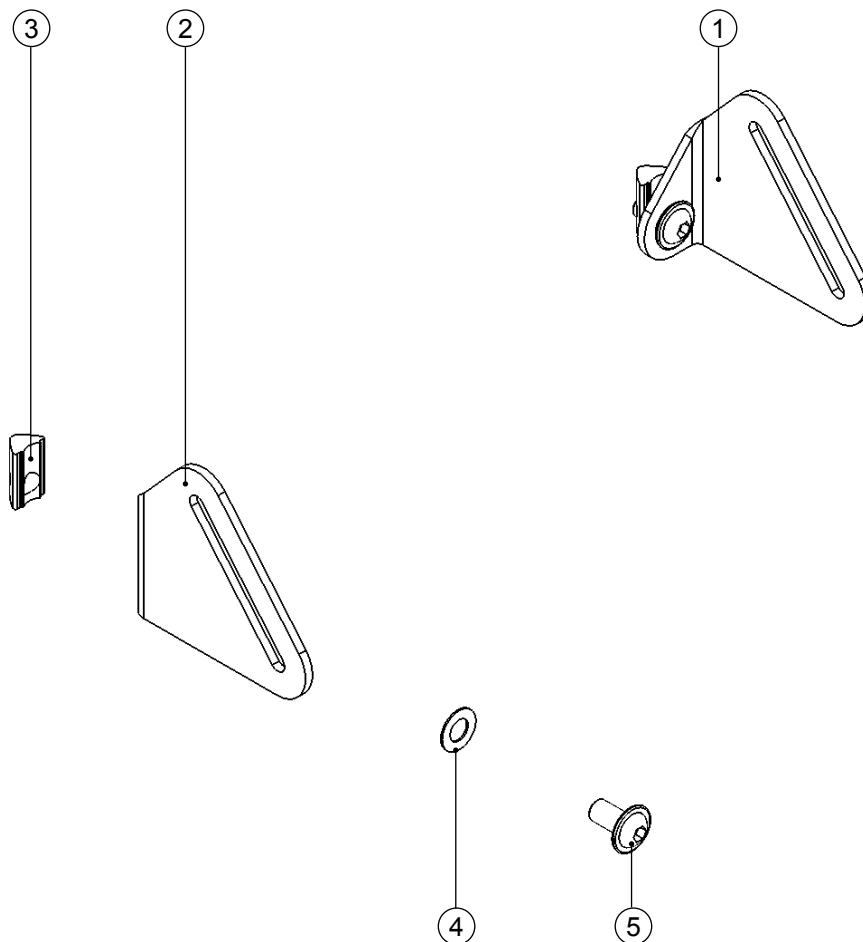
Position	Artikelnummer	Artikelbeschreibung	Menge
1-6	3007-36SB-000	Rückenblech, zweiteilig	1 Set
1	1049-0072	Nutenstein	6 Stück
2	1055-0006	Scheibe A6,4	6 Stück
3	1052-0006	Federscheibe B6	8 Stück
4	1011-0614	Sechskantschraube M6x14	4 Stück
5	1042-0006	Sechskantmutter M6	2 Stück
6	1030-0612	Linse - Flanschkopfschraube M6x12	4 Stück



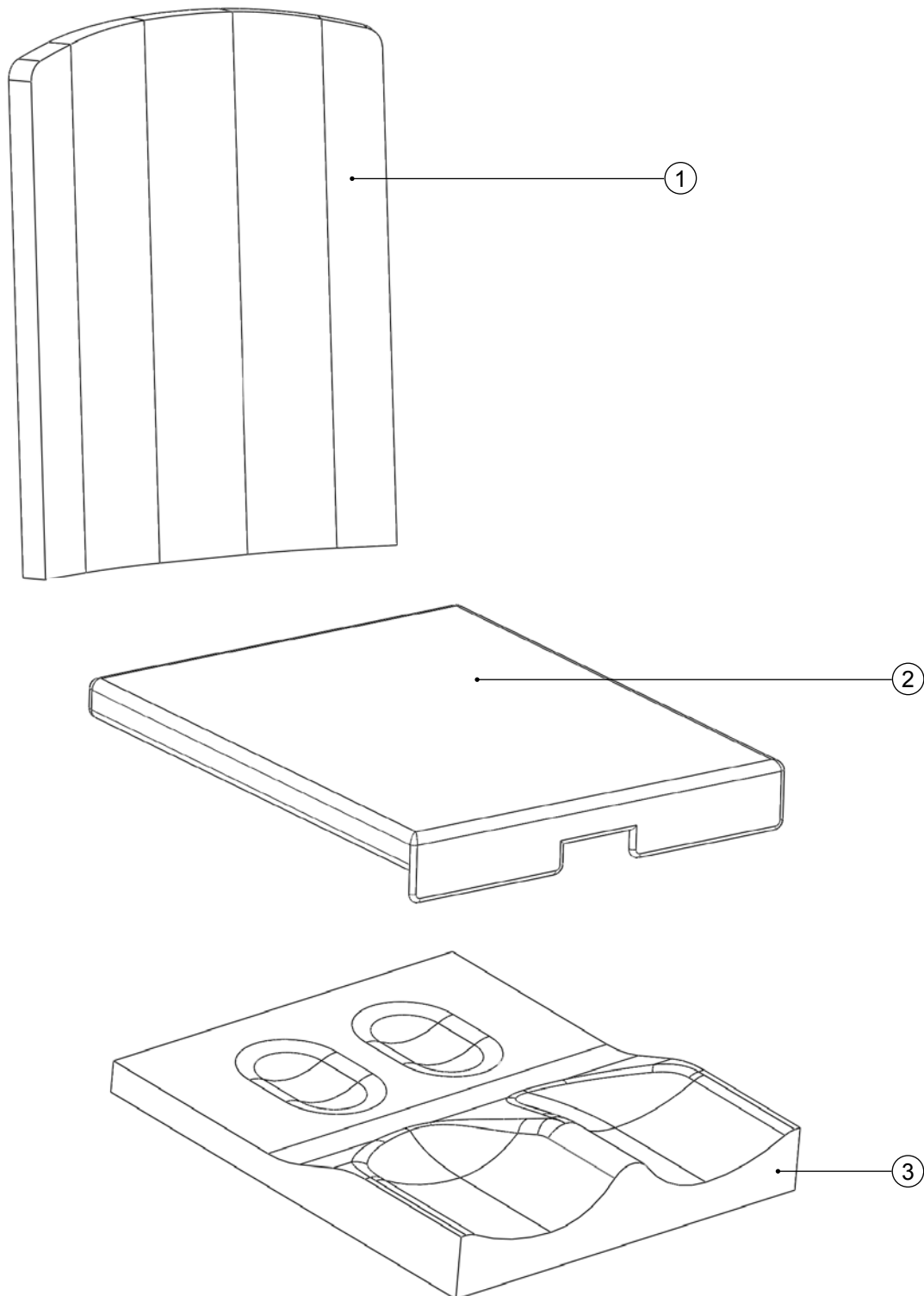
Position	Artikelnummer	Artikelbeschreibung	Menge
1-17	3231-7900-323	Abduktionskeil, Gr. 2	1 Set
	3233-7800-323	Abduktionskeil, Gr. 3	1 Set
1	3201-7910	Holzkeil, Gr. 2	1 Stück
	3203-7810	Holzkeil, Gr. 3	1 Stück
2	3231-7820-032	A-Keil Träger	1 Stück
3	3231-7841	Arretierhaken	1 Stück
4	3231-7842	Lager Arretierhaken	1 Stück
5	1133-0020	Schenkelfeder	1 Stück
6	3231-7831-032	Basisblech A-Keilaufnahme	1 Stück
7	3231-7832	Arretierstück A-Keilaufnahme	1 Stück
8	1021-0516	Zylinderschraube M5x16	2 Stück
9	1029-0630	Linsenschraube M6x30	2 Stück
10	1042-0005	Sechskantmutter M5	3 Stück
11	1042-0006	Sechskantmutter M6	2 Stück
12	1055-0005	Scheibe A5,3	1 Stück
13	1028-0430	Spaxschraube 4x30	4 Stück
14	3201-7940-323	Überzug für A-Keil, Gr. 2	1 Stück
	3203-7840-323	Überzug für A-Keil, Gr. 3	1 Stück
15	1114-0013	Buchse	1 Stück
16	1021-0508	Zylinderschraube M5x8	1 Stück
17	1062-0410	Blindniet F4x10	4 Stück



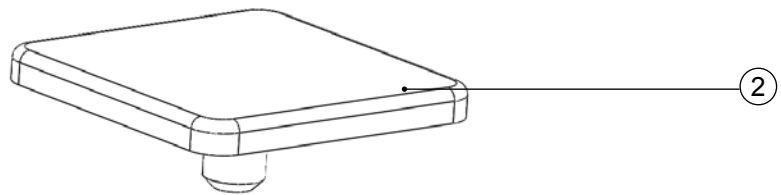
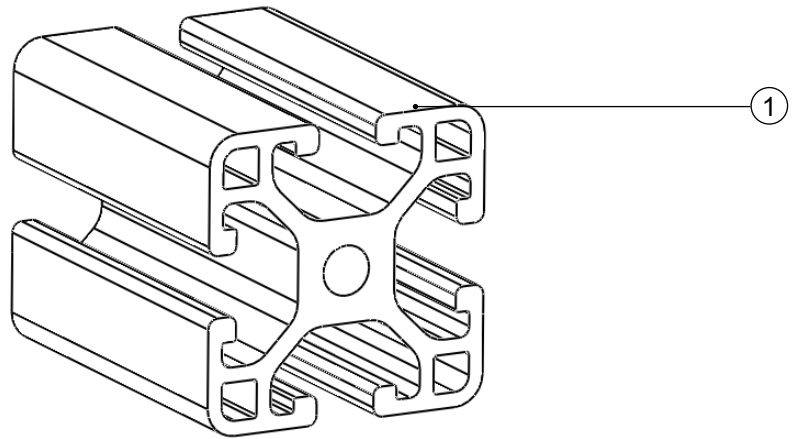
Position	Artikelnummer	Artikelbeschreibung	Menge
1-9	3007-6801	Obeschenkelführung Gr. 1, 290x140 mm	1 Paar
	3007-6802	Obeschenkelführung Gr. 2, 340x160 mm	1 Paar
	3007-6803	Obeschenkelführung Gr. 2, 390x180 mm	1 Paar
1-7	3007-6809	Teilesatz für zwei Kunden-Oberschenkelführungen (ohne Pelotten)	1 Set
1	3006-6813	Pelottenträger	2 Stück
2	1039-0003	Kunststoffschraube 4x12	8 Stück
3	3006-6812-033	Schwenkhebel Oberschenkelführung	4 Stück
4	1022-0620	Zylinderschraube M6x20	4 Stück
5	1052-0006	Federscheibe B6	4 Stück
6	3006-6811-007	Klemmbasis	4 Stück
7	1049-0072	Nutenstein	4 Stück
8	3007-6821	Oberschenkelpelotte, links, Gr. 1	1 Stück
	3007-6831	Oberschenkelpelotte, links, Gr. 2	1 Stück
	3007-6841	Oberschenkelpelotte, links, Gr. 3	1 Stück
9	3007-6822	Oberschenkelpelotte, rechts, Gr. 1 (o. Abb.)	1 Stück
	3007-6832	Oberschenkelpelotte, rechts, Gr. 2 (o. Abb.)	1 Stück
	3007-6842	Oberschenkelpelotte, rechts, Gr. 3 (o. Abb.)	1 Stück
10	3007-6850-322	Polster Oberschenkelpelotten Gr. 1, schwarz Karo	1 Paar
	3007-6860-322	Polster Oberschenkelpelotten Gr. 2, schwarz Karo	1 Paar
	3007-6870-322	Polster Oberschenkelpelotten Gr. 3, schwarz Karo	1 Paar



Position	Artikelnummer	Artikelbeschreibung	Menge
1-5	3006-6100	Beckengurtführung (für Fremdfabrikate)	1 Set
1-6	3007-6100	<i>HOGGI</i> Beckengurt mit Beckengurtführung (Gurt hier nicht abgebildet)	1 Set
1	3006-6111-015	Öse, links	1 Stück
2	3006-6121-015	Öse, rechts	1 Stück
3	1049-0072	Nutenstein	2 Stück
4	1052-0006	Federscheibe B6	2 Stück
5	1030-0514	Linsen - Flanschkopfschraube M5X14	2 Stück
6	3201-6100	Beckengurt	1 Stück



Position	Artikelnummer	Artikelbeschreibung	Menge
1	3007-7200-322	Rückenkissen, 3 cm, Karo schwarz	1 Stück
2	3007-7100-322	Sitzkissen, 3 cm, Karo schwarz	1 Stück
3	3007-8000-322	Konturiertes Sitzkissen, Karo schwarz	1 Stück



Position	Artikelnummer	Artikelbeschreibung	Menge
1	1800-0006E	Systemprofil 4N 30x30, schwarz eloxiert Länge nach Kundenwunsch	Meter
2	1149-0004	Abdeckkappe 6, 30x30	1 Stück
3	1049-0072	Nutenstein M6 für Systemprofil	1 Stück

HOGGI GmbH
Eulerstraße 27 • 56235 Ransbach-Baumbach • Deutschland
Telefon: (+49) 2623 / 92 499-0 • Telefax: (+49) 2623 / 92 499-99
E-mail: info@hoggi.de • www.hoggi.de
