

---

# HOGGI<sup>®</sup>



CE

## SUPRA 2.0 Ersatzteilkatalog

---

de

---

# Index

---

<b>1</b>	<b>Modellidentifikation und Grundausstattung</b>	
1.1	Modellidentifikation über das Typenschild	4
1.2	Grundausstattung	4
<b>2</b>	<b>Baugruppen</b>	
2.1	Baugruppenübersicht	5
<b>3</b>	<b>Ersatzteile</b>	
3.1	Sitzrahmen	6
3.2	Sitzrahmen ABDU	7
3.3	Unterzug	8
3.4	Achsrohr	9
3.5	Sturtzadapter	10
3.6	Sitzblech	11
3.7	Rückenbasis starr	12
3.8	Rückenbasis Winkelverstellbar	13
3.9	<b>Rückenbespannung Stückliste</b>	14
3.10	Rückenbespannung	15
3.11	Rückenblech	16
3.12	Fußstützanlage standard	17
3.13	Fußstützanlage hochklappbar	18
3.14	Einzelfußstützanlage hochklappbar	19
3.15	Fußstützanlage für kurze UL	20
3.16	Fußstützanlage für kurz bis mittel UL	21
3.17	HOGGI light Bremse	22
3.18	HOGGI light Bremse ABDU	23
3.19	Lenkgabelaufnahme kurz	24
3.20	Vorderräder	25
3.21	Hinterräder HOGGI <b>extra light</b>	26
3.22	Hinterräder HOGGI light	27
3.23	Greifreifen	28
3.24	Trommelbremsräder HOGGI light	29
3.25	<b>Trommelbremsräder HOGGI light Stücklis</b>	30
3.26	Speichenschutz	31
3.27	<b>Schpeichenschutz Stückliste</b>	32
3.28	Greifreifenüberzug Siliokon	33
3.29	Kippschutz	34
3.30	Ankipphilfe	35
3.31	Zentralschiebegriff	36
3.32	Schiebebühgel	37
3.33	<b>Schiebebühgel Stückliste</b>	38
3.34	Schiebegriffe	39
3.35	Einzelschiebegriffe	40
3.36	Radabdeckung Übersicht	41
3.37	Radabdeckung	42
3.38	Radabdeckung mit Armlehne	43
3.39	<b>Radabdeckung mit Armlehne Stückliste</b>	44
3.40	Radabdeckung für Integrierte Bremse	45
3.41	Bremshebel	46
3.42	Bremse	47
3.43	Radabdeckung mit Armlehne und integrierter Bremse	48
3.44	Therapietisch	49
3.45	Klemeinheit	50

---

# Index

---

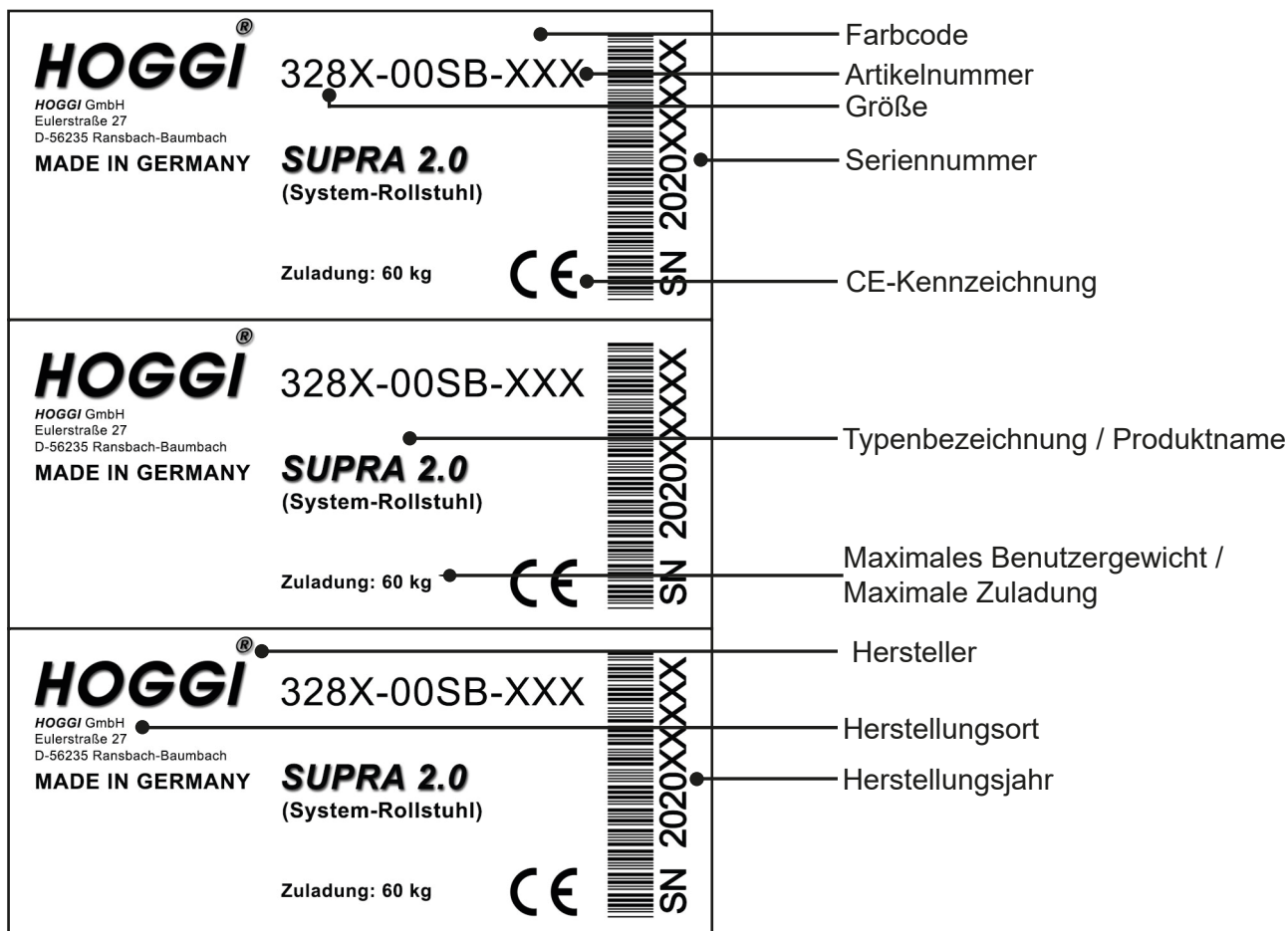
<b>3</b>	<b>Ersatzteile</b>	
3.46	Abduktionskeil _____	51
3.47	Polster _____	52
3.48	Kopfstützenhalter universal _____	53
3.49	Kopfstütze mit Hinterhautpolster _____	54
3.50	Rückenverlängerung _____	55
3.51	Verbreiterungssatz Starr _____	56
3.52	Verbreiterungssatz Winkelverstellbar _____	57
3.53	Transportsicherung _____	58

# 1 Modellidentifikation

## 1.1 Modellidentifikation über das Typenschild

Das **Typenschild** mit der **Seriennummer** ist auf dem Achsrohr angebracht.

Bitte geben Sie bei **Ersatzteilbestellungen** die **Seriennummer** an, um eine reibungslose Lieferung zu gewährleisten:

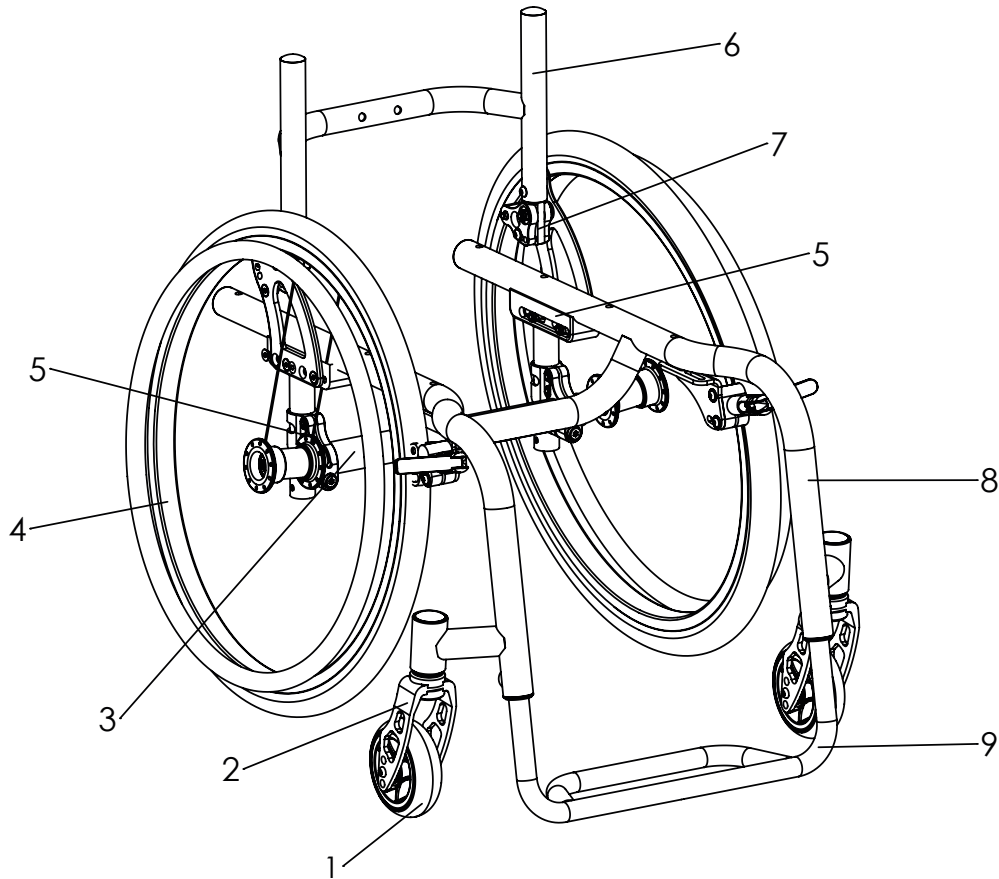


## 1.2 Grundaussattung

Die **Grundaussattung** beinhaltet:

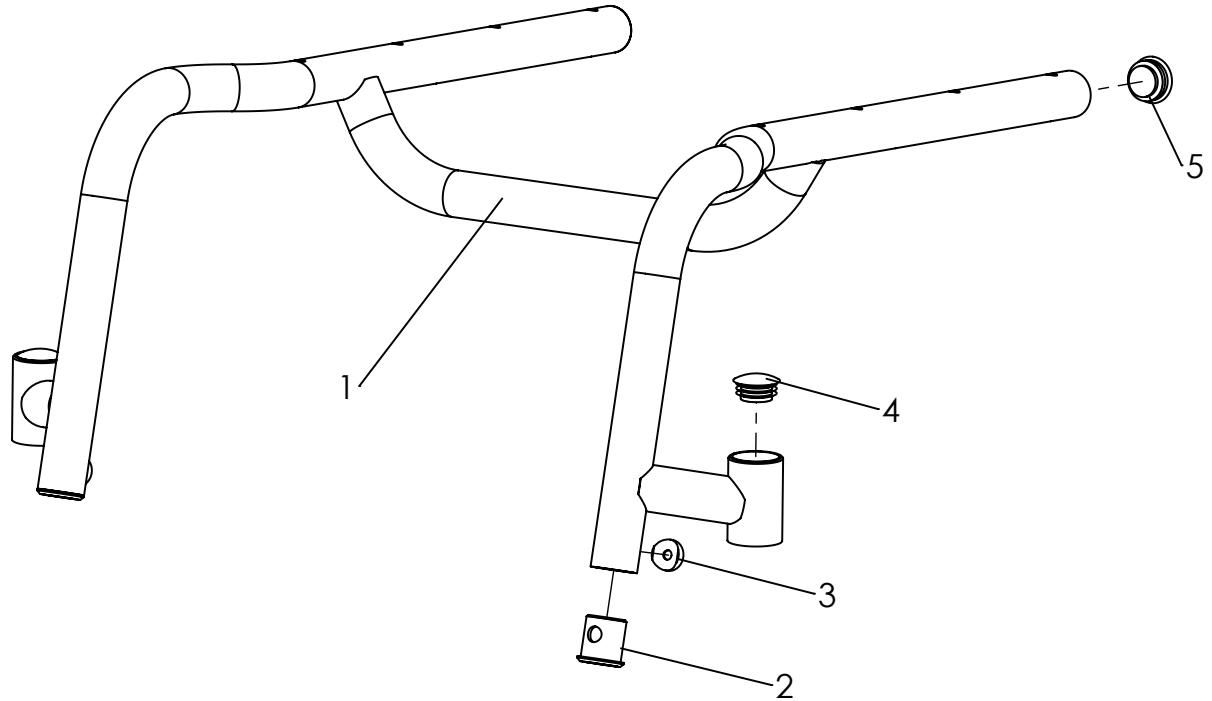
- CESA Boxrahmen-Aktivrollstuhl
- Kleiderschutz
- Antriebsräder mit Holzkammerfelgen und Leichtlaufbereifung inkl. Greifreifen-
- **HOGGI light** Bremse
- Radsturz 3°, 6°, 9° oder 12°
- Fußstützanlage durchgehend, winkelverstellbar

## 2 Baugruppenübersicht



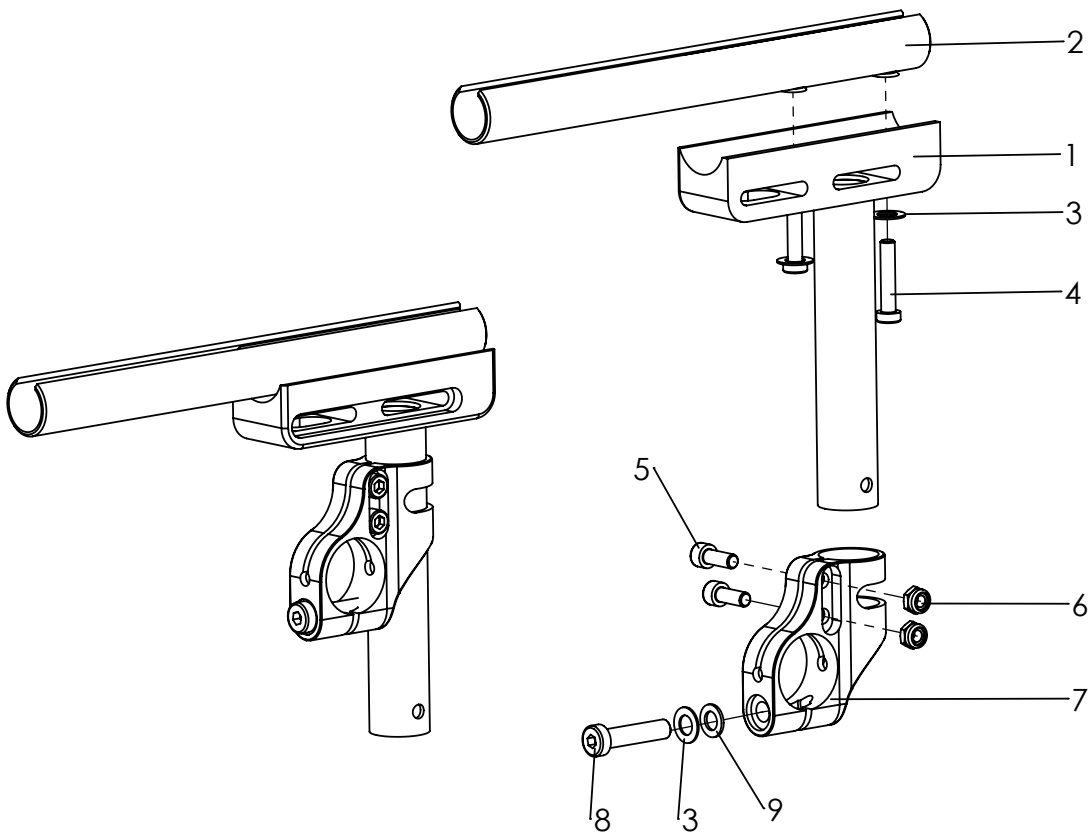
Pos	Artikelnummer	Artikelbezeichnung	Seite
1		Vorderräder	
2	1281-002x	Lenkgabel	
3	3240-14SB	Achsrrohr und Adaptergeäuse	
4		Bereifung	ab
5	3281-12SB	Hinterachsaufnahme	
6		Rückenbasis	
7	3281-340x	Montageteile für Rückenbasis	
8	3248-xxxx	Rahmen SUPRA 2.0	
9	32xx-4xxx	Fußstützaufnahmen	

# Ersatzteile



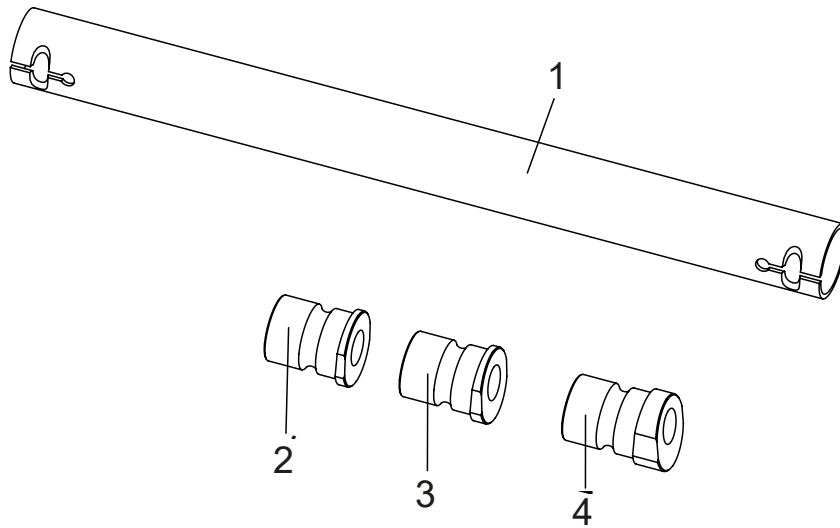
Pos	Artikelnummer	Artikelbezeichnung	Menge	ME
<b>1-5</b>	3284-????-xxx	<b>Rahmen Gr.1 komplett in Rahmenfarbe</b>	<b>1</b>	<b>St</b>
	3285-????-xxx	<b>Rahmen Gr.2 komplett in Rahmenfarbe</b>	<b>1</b>	<b>St</b>
	3286-????-xxx	<b>Rahmen Gr.3 komplett in Rahmenfarbe</b>	<b>1</b>	<b>St</b>
1	3284-13SB-xxx	Rahmen Gr.1 SUPRA 2.0 in Rahmenfarbe	1	St
	3285-13SB-xxx	Rahmen Gr.2 SUPRA 2.0 in Rahmenfarbe	2	St
	3286-13SB-xxx	Rahmen Gr.3 SUPRA 2.0 in Rahmenfarbe	3	St
2	3251-2811	Führungsbuchse	2	St
3	3281-4122-007	Kehlscheibe 25xR15x6,2 schwarz eloxiert	2	St
4	1141-0016	Lammelenstopfen SFL 30	2	St
5	1141-0034	Lammelenstopfen SFL 32	2	St

# Ersatzteile



Pos	Artikelnummer	Artikelbezeichnung	Menge	ME
<b>1-9</b>	<b>3281-12SB-007</b>	<b>Hinterachsaufnahme</b>	<b>1</b>	<b>St</b>
1	3281-1210-007	Hinterachsrahmen links schwarz	1	St
	3281-1220-007	Hinterachsrahmen rechts schwarz	1	St
2	3281-1232?	Klemmstrebe	2	St
3	1052-0008	Federscheibe B8	6	St
4	1022-0630	Zylinderschraube niedriger Kopf M6x30	4	St
5	1021-0616	Zylinderschraube M6x16	4	St
6	1042-0006	Sechskantmutter selbstsichernd M6	4	St
7	3281-1241-007	Achsaufnahme	2	St
8	1022-0835	Zylinderschraube niedriger Kopf M8x35	2	St
9	1059-0011	Stützscheibe 8x14x1,2	2	St

# Ersatzteile

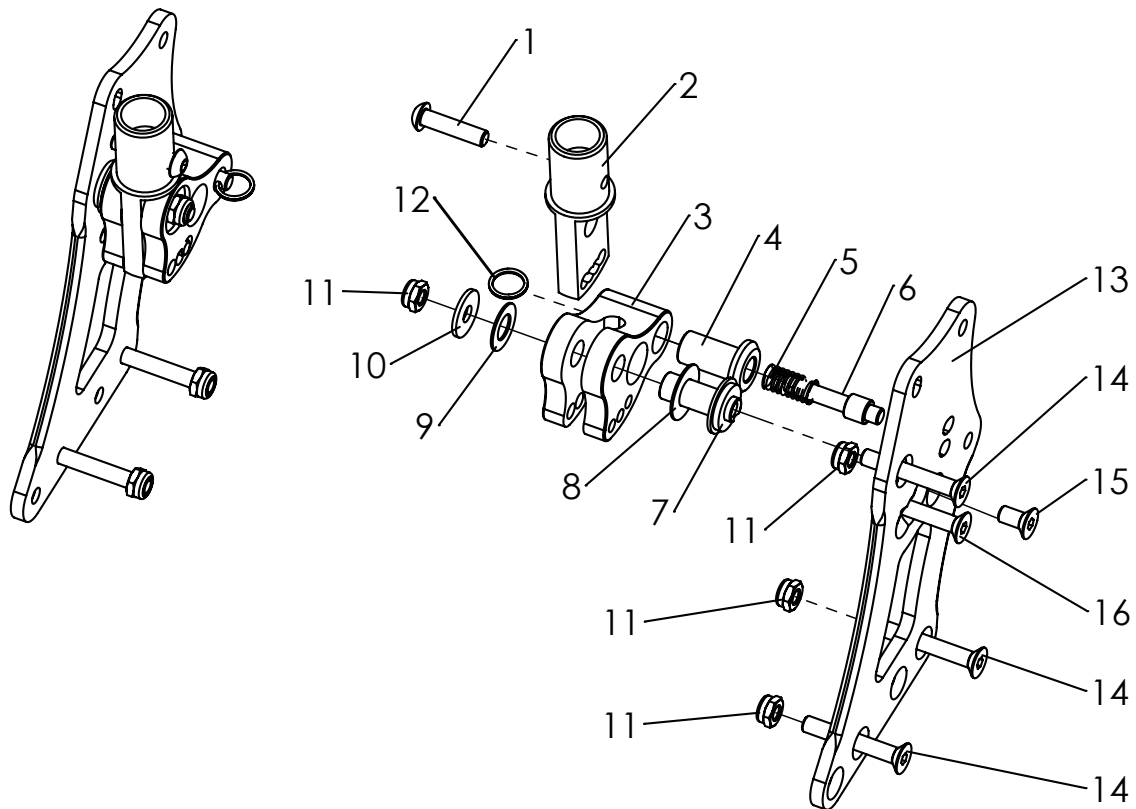


Pos	Artikelnummer	Artikelbezeichnung	Menge	ME
1	3240-14SB-007	Achsrohr, schwarz eloxiert	1	St
2	3240-1372-006	Adaptergehäuse 3°, eloxiert	2	St
3	3240-1352-006	Adaptergehäuse 6°, eloxiert	2	St
4	3240-1362-006	Adaptergehäuse 9°, eloxiert	2	St

Achsrohr ist immer 2 SB kleiner als die Rollstuhl SB.  
z.B. Supra 2.0 SB 30 = Achsrohr SB 26

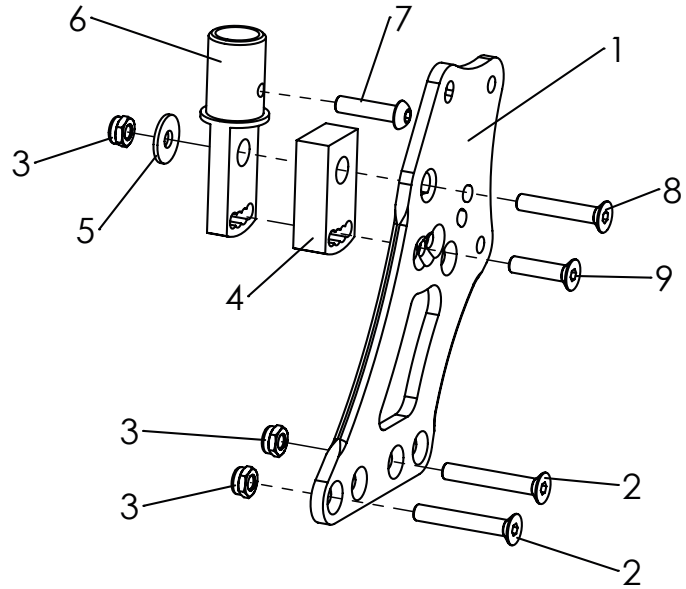
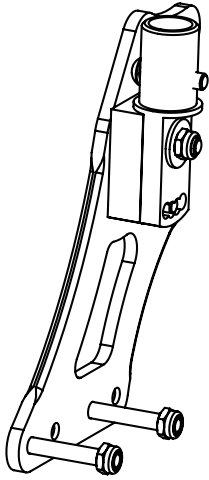


# Ersatzteile



Pos	Artikelnummer	Artikelbezeichnung	Menge	ME
<b>1-15</b>	<b>3281-3400</b>	<b>Montageteile für SUPRA 2.0 Rückenbasis abklappbar u. vv</b>	<b>1</b>	<b>Set</b>
1	1029-0625	Linsenschraube M6x25	2	St
2	3281-3121-007	Rückenbasis	2	St
3	3281-3123-007	Rasteinheit links	1	St
	3281-3124-007	Rasteinheit rechts	1	St
4	3230-2322	Riegelbuchse	2	St
5	1131-0036	Druckfeder D-127	2	St
6	3201-7530	Sperrriegel	2	St
7	3281-3125	Lagerachse Rücken	2	St
8	1113-0056	Scheibe PA natur 25x10,2x1	2	St
9	1113-0068	Scheibe PA natur 18x10x0,8	2	St
10	1055-0006	Scheibe A6,4	2	St
11	1042-0006	Sechskantmutter selbstsichernd M6	8	St
12	1129-0036	Schlüsselring 16x1,6	2	St
13	3281-3514-007	Lagerplatte Rückenbasis links	1	St
	3281-3516-007	Lagerplatte Rückenbasis rechts	1	St
14	1024-0640	Senkschraube M6x40	4	St
15	1024-0612	Senkschraube M6x12	2	St
16	1024-0635	Senkschraube M6x30	2	St
17	3281-348x	Auslösedrahtseil für SUPRA 2.0 Rückenbasis vv	1	St

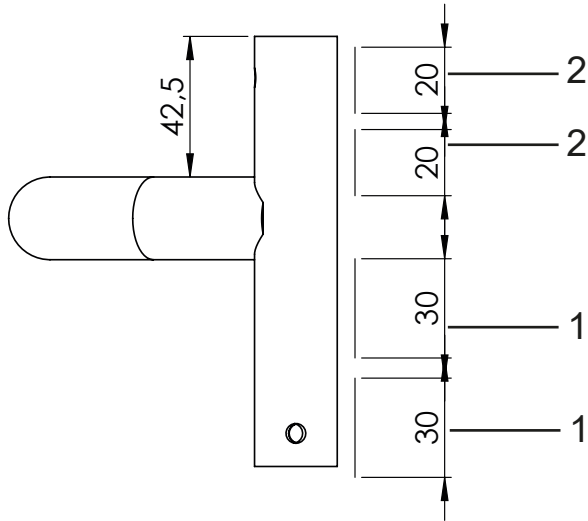
# Ersatzteile



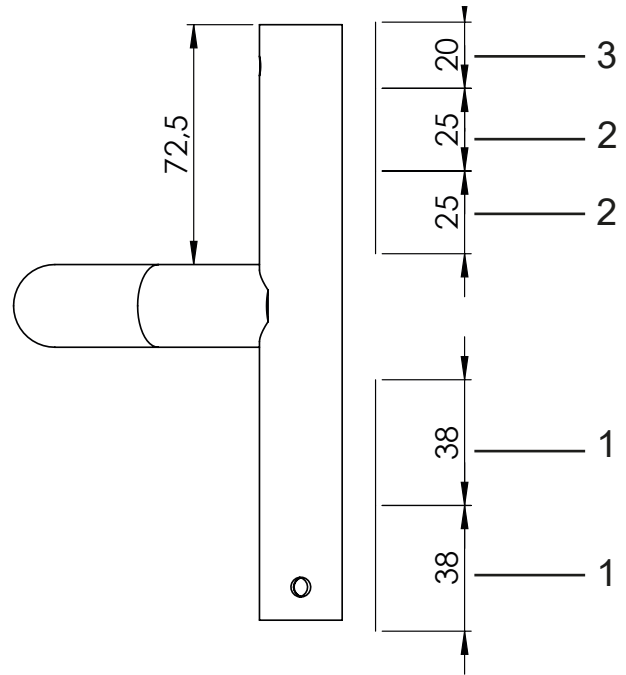
Pos	Artikelnummer	Artikelbezeichnung	Menge	ME
<b>1-9</b>	<b>3281-3401</b>	<b>Montageteile für Rückenbasis starr</b>	<b>1</b>	<b>Set</b>
1	3281-3514-007	Lagerplatte Rückenbasis links	1	St
	3281-3516-007	Lagerplatte Rückenbasis rechts	1	St
2	1024-0640	Senkschraube M6x40	4	St
3	1042-0006	Sechskantmutter selbstsichernd M6	6	St
4	3281-3126-007	Distanzstück Rückenbasis	2	St
5	1055-0006	Scheibe A6,4	2	St
6	3281-3121-007	Rückenbasis	2	St
7	1029-0625	Linsenschraube M6x25	2	St
8	1024-0635	Senkschraube M6x35	2	St
9	1024-0625	Senkschraube M6x25	2	St

# Ersatzteile

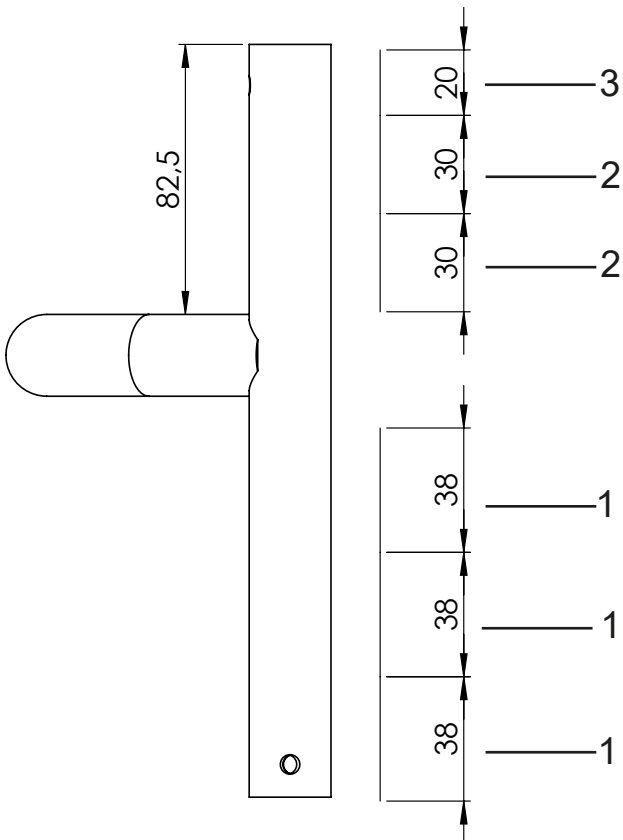
## RH 20



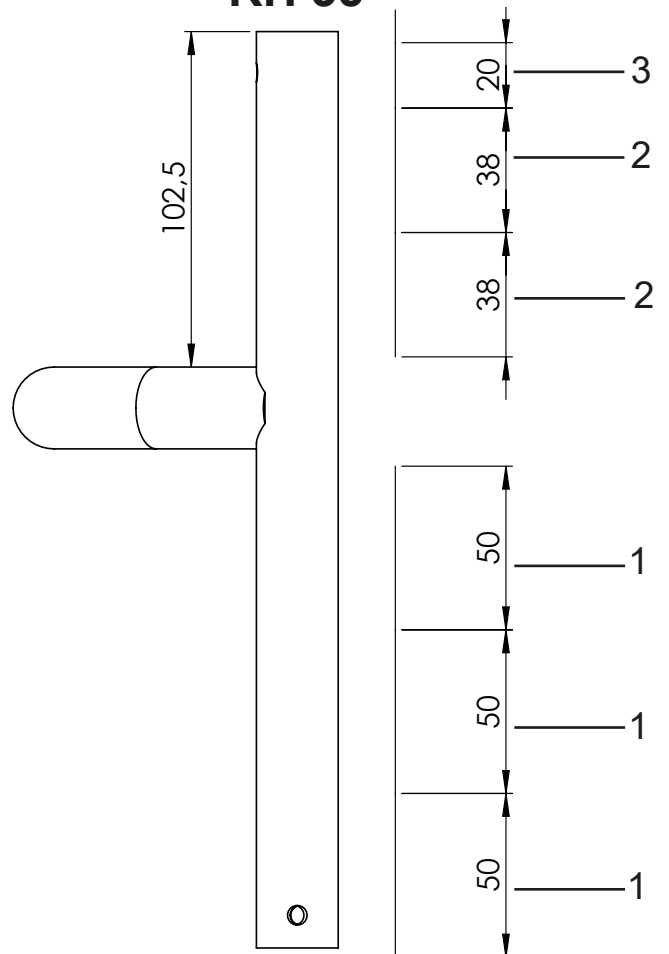
## RH 25



## RH 30



## RH 35

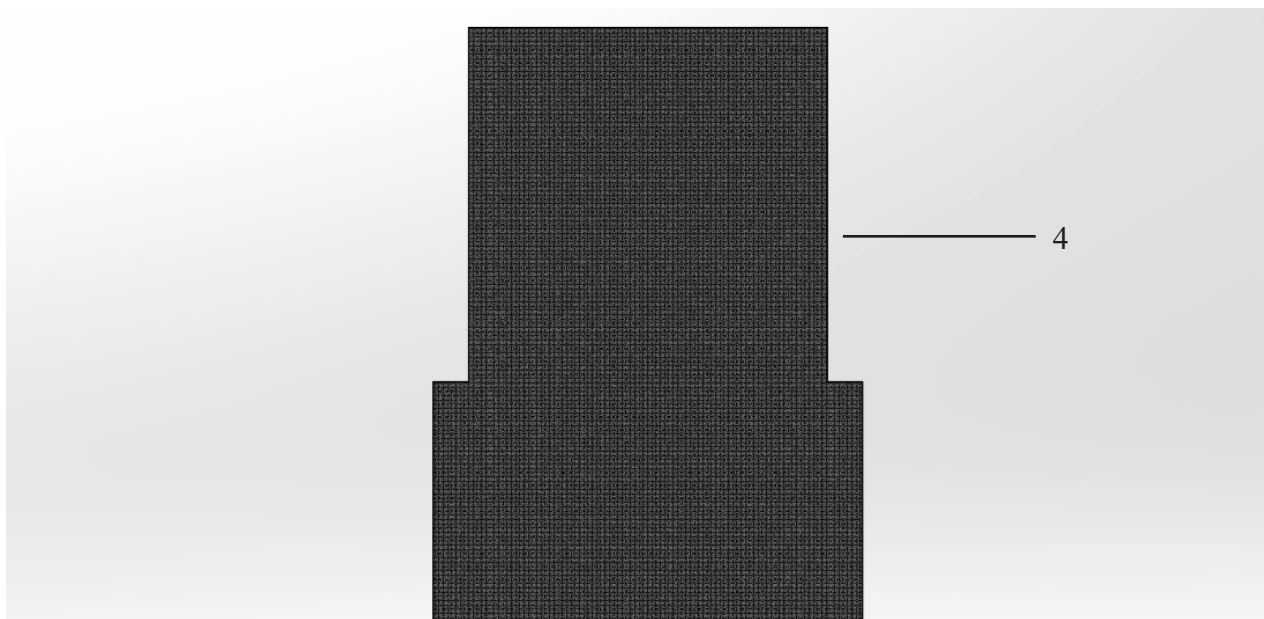


# Ersatzteile

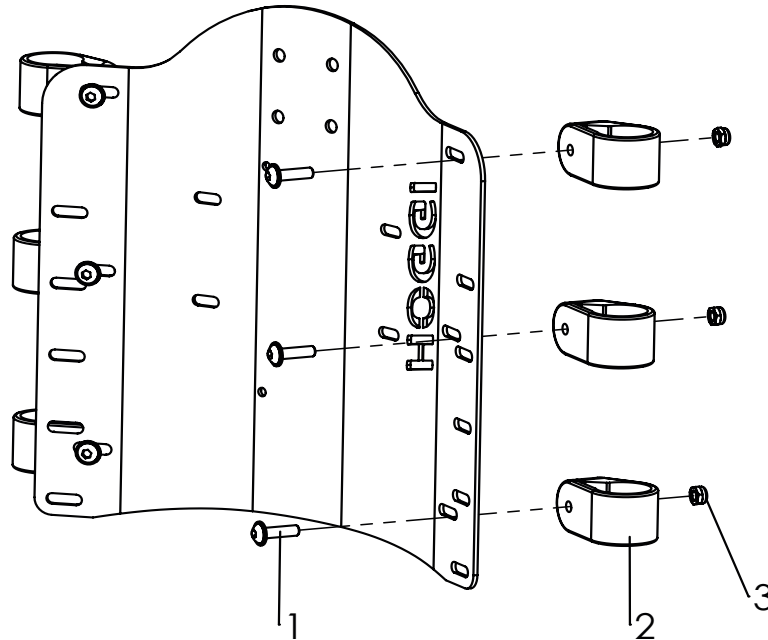
Pos	Artikelnummer	Artikelbezeichnung	Menge
<b>RH20</b>	<b>3281-55SBE</b>	<b>Rückenbespannung SUPRA 2.0 RH 20</b>	<b>1 St</b>
	3281-35SB-xxx	Rückenrahmen in Rahmenfarbe	1 St
	* 1500-0010	Rollenware Flauschband selbstklebend schwarz 16mm, 12cm lang	2x
1	1500-0015	Rollenware Back to Back schwarz 30 mm	2x
2	1500-0009	Rollenware Back to Back schwarz 20mm	2x
3	3251-73SB	Rückenkissen Nylon schwarz RH ???????????	1x
<b>RH25</b>	<b>3281-56SBE</b>	<b>Rückenbespannung SUPRA 2.0 RH 25</b>	<b>1 St</b>
	3281-36SB-xxx	Rückenrahmen in Rahmenfarbe	1 St
	* 1500-0010	Rollenware Flauschband selbstklebend schwarz 16mm, 17cm lang	2x
1	1500-0016	Rollenware Back to Back schwarz 38 mm	2x
2	1500-0014	Rollenware Back to Back schwarz 25 mm	2x
3	1500-0009	Rollenware Back to Back schwarz 20mm	1x
4	3252-73SB	Rückenkissen Nylon schwarz RH 25-35	1x
<b>RH 30</b>	<b>3281-57SBE</b>	<b>Rückenbespannung SUPRA 2.0 RH 30</b>	<b>1 St</b>
	3281-37SB-xxx	Rückenrahmen in Rahmenfarbe	1 St
	* 1500-0010	Rollenware Flauschband selbstklebend schwarz 16mm, 22cm lang	2x
1	1500-0016	Rollenware Back to Back schwarz 38 mm	3x
2	1500-0015	Rollenware Back to Back schwarz 30 mm	2x
3	1500-0009	Rollenware Back to Back schwarz 20mm	1x
4	3253-73SB	Rückenkissen Nylon schwarz RH 30-40	1x
<b>RH35</b>	<b>3281-58SBE</b>	<b>Rückenbespannung SUPRA 2.0 RH 35</b>	<b>1 St</b>
	3281-38SB-xxx	Rückenrahmen in Rahmenfarbe	1 St
	* 1500-0010	Rollenware Flauschband selbstklebend schwarz 16mm, 27cm lang	2x
1	1500-0017	Rollenware Back to Back schwarz 50 mm	3x
2	1500-0016	Rollenware Back to Back schwarz 38 mm	2x
3	1500-0009	Rollenware Back to Back schwarz 20mm	1x
4	3253-73SB	Rückenkissen Nylon schwarz RH 30-40	1x

\* Montage seitlich an beiden Rückenrohren

SB	24	26	28	30	32	34	36	38	40	42	44
Länge cm	67	73	79	85	91	97	103	109	115	121	127

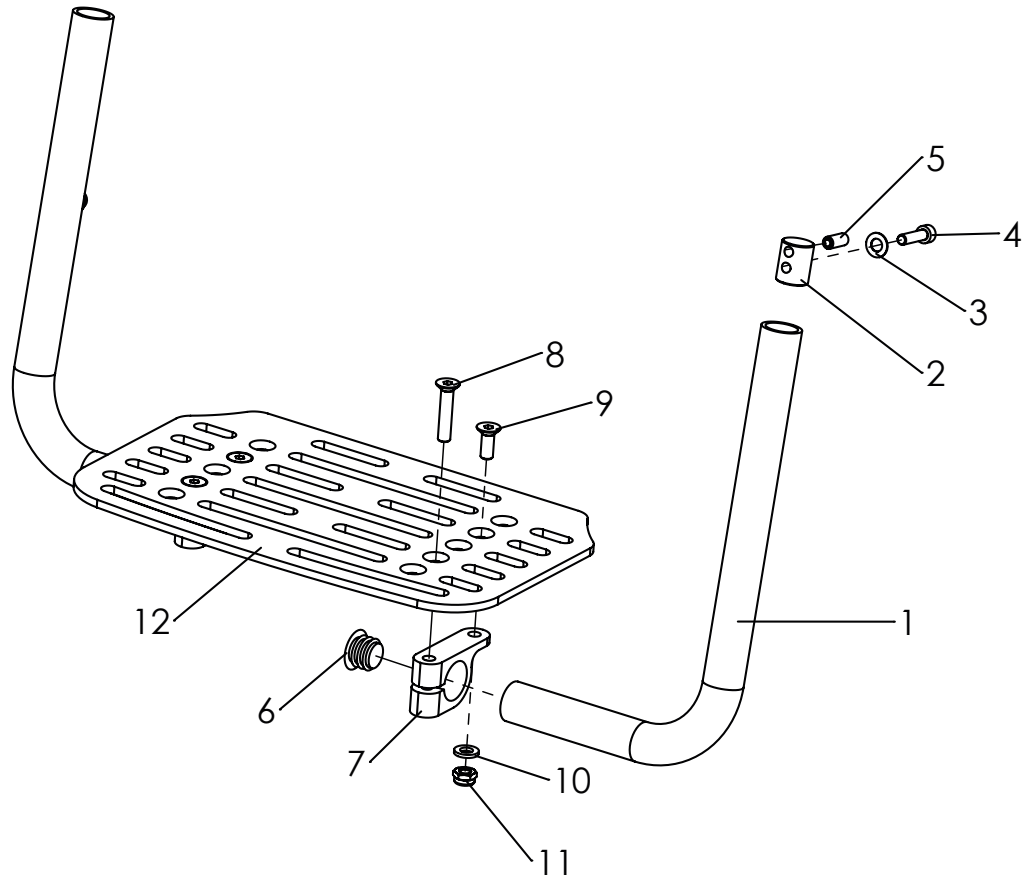


# Ersatzteile



Pos	Artikelnummer	Artikelbezeichnung	Menge	ME
1-4	3220-51SBE	Rückenblech RH 20, in Rahmenfarbe	1	St
	3220-52SBE	Rückenblech RH 25, in Rahmenfarbe	1	St
	3220-53SBE	Rückenblech RH 30, in Rahmenfarbe	1	St
	3220-54SBE	Rückenblech RH 35, in Rahmenfarbe	1	St
2	1030-0518	Linsen - Flanschkopfschraube M5x18	6	St
3	3245-3311	Klemmschelle D 25	6	St
4	1042-0005	Sechskantmutter selbstsichernd M5	6	St

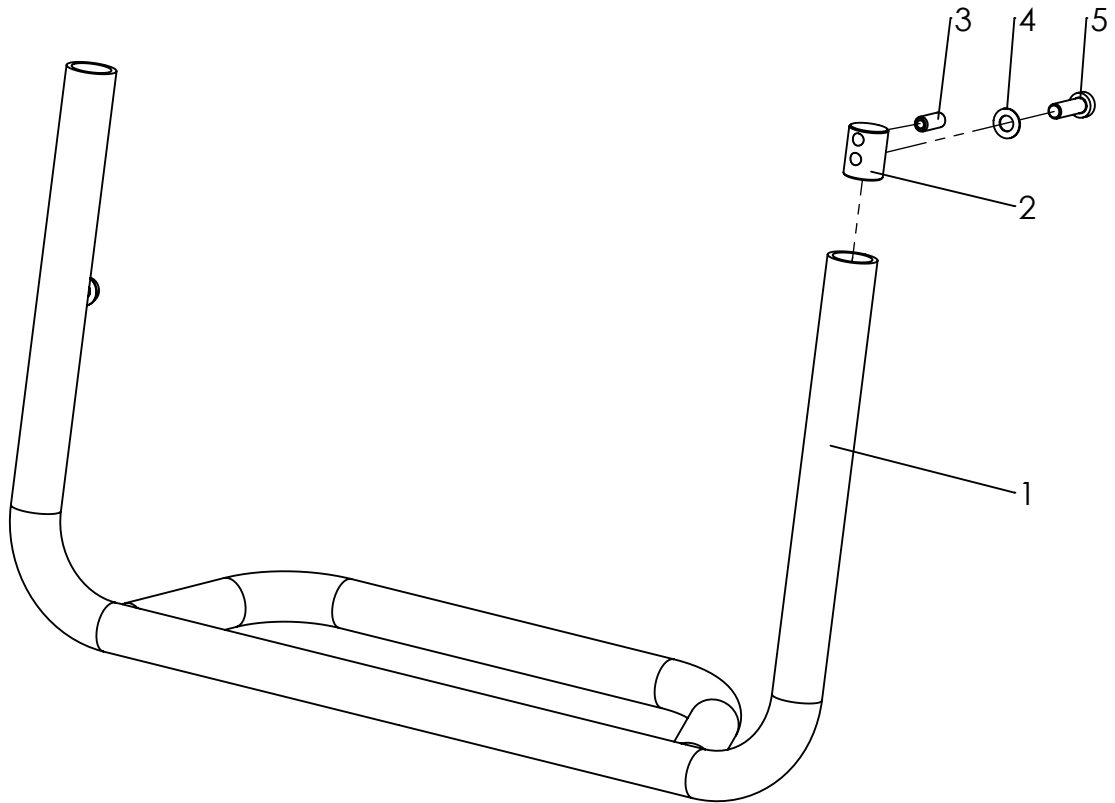
# Ersatzteile



Pos	Artikelnummer	Artikelbezeichnung	Menge	ME
<b>1-12</b>	<b>3221-41SBE-000</b>	<b>Fußstützanlage mit durchgehendem Fußbrett, winkelverstellbar</b>	<b>1</b>	<b>St</b>
	<b>3227-41SBE-000</b>	<b>Fußstützanlage ABDU mit durchgehendem Fußbrett, winkelverstellbar</b>	<b>1</b>	<b>St</b>
1	3221-4111-007	Fußstützbügel links Gr.2	1	St
	3221-4112-007	Fußstützbügel rechts Gr.2	1	St
2	3221-4121-008	Klemmkloben Fußstütze	2	St
3	1052-0006	Federscheibe B6	2	St
4	1021-0620	Zylinderschraube M6x20	2	St
5	1139-0002	Fed. Druckstück GN615.3-M6-K	2	St
6	1141-0006	Lamellenstopfen SFL 20	2	St
7	3261-2116-007	Fussbrettklammer	2	St
8	1024-0630-033	Senkschraube M6x30	2	St
9	1024-0616-033	Senkschraube M6x16	2	St
10	1051-0006	Scheibe A6,4	2	St
11	1042-0006	Sechskantmutter selbstsichernd M6	2	St
12*	3221-42SB-000	Fußbrett	1	St

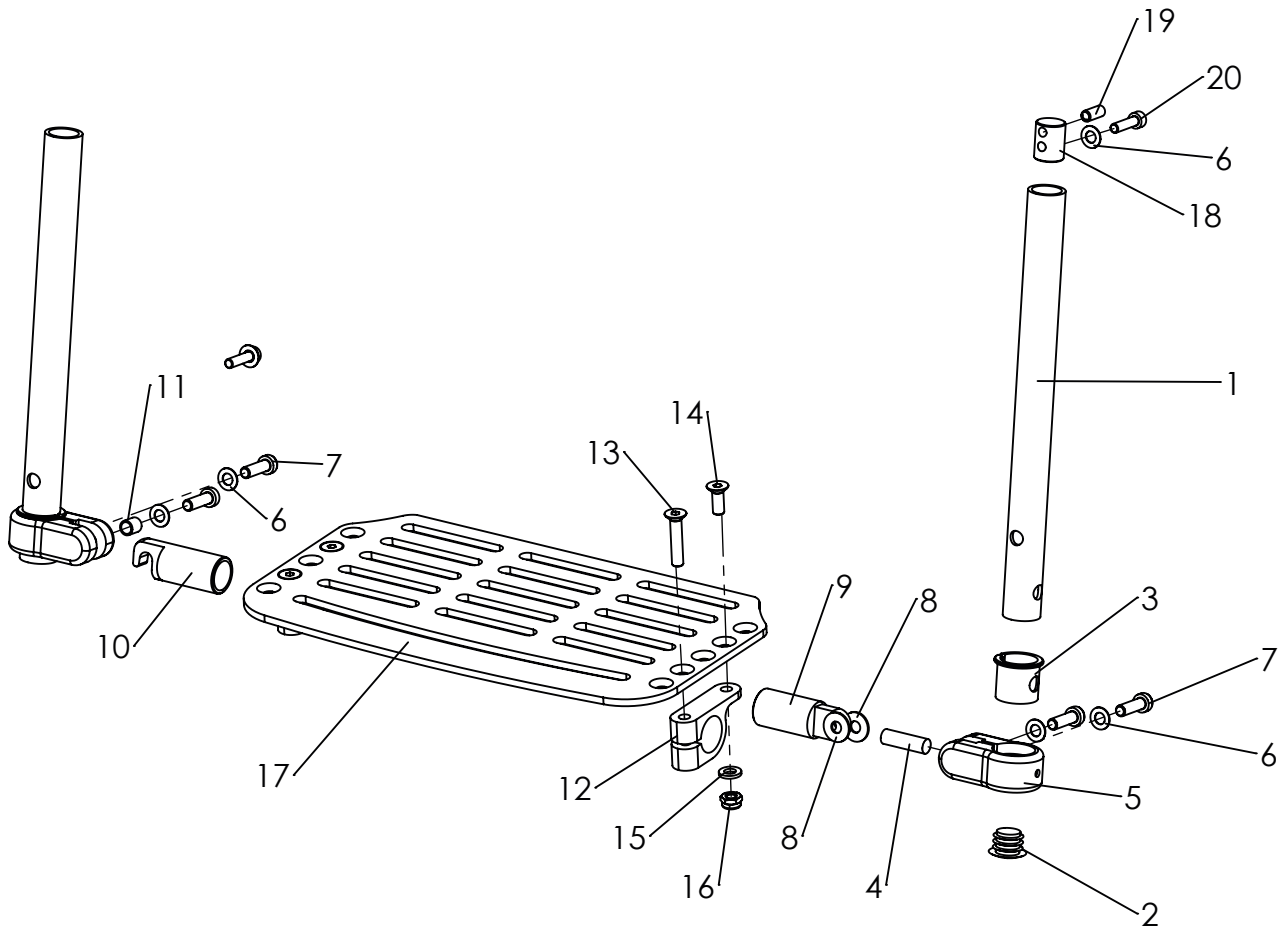
\* ABDU Fußbrett ist immer SB plus 6 (z.B. SB 24 + 6 = Fußbrett SB30) Max. SB38

# Ersatzteile



Pos	Artikelnummer	Artikelbezeichnung	Menge	ME
<b>1-3</b>	<b>3281-47SB</b>	<b>SUPRA 2.0 Abdu Fußstützbügel standard</b>	<b>1</b>	<b>St</b>
1	3285-47SB-007	Fußstütze Standard 007	1	St
2	3221-4121-008	Klemmkloben Fußstütze	2	St
3	1139-0002	Fed. Druckstück M6	2	St
4	1052-0006	Federscheibe M6	2	St
5	1022-0620	Zylinderschraube flacher Kopf M6x20	2	St

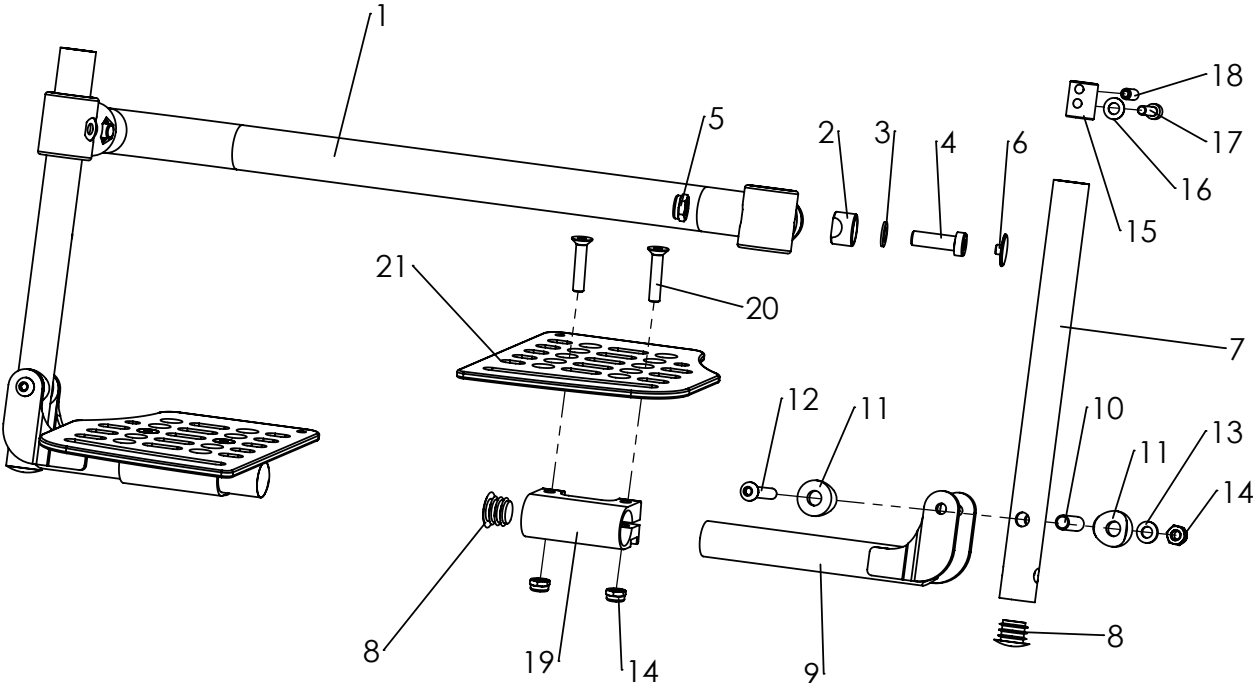
# Ersatzteile



Pos	Artikelnummer	Artikelbezeichnung	Menge	ME
1-20	<b>3221-43SBE-000</b>	<b>Fußstützanlage mit durchgehendem Fußbrett, winkelverstellbar, hochklappbar</b>	<b>1</b>	<b>St</b>
	<b>3227-43SBE-000</b>	<b>Fußstützanlage ABDU, mit durchgehendem Fußbrett, winkelverstellbar, hochklappbar</b>	<b>1</b>	<b>St</b>
1	3221-4311-007	Einzel-Fußstützaufnahme CESA	2	St
2	1141-0006	Lamellenstopfen SFL 20	2	St
3	3261-2711	Gleithülse	2	St
4	1071-0826	Zylinderstift 8x26	1	St
5	3261-2710-007	Drehgelenk	2	St
6	1052-0006	Federscheibe B6	6	St
7	1022-0620	Zylinderschraube M6x20	4	St
8	1113-0046	Scheibe 16x6,4x1	2	St
9	3261-2713-007	Gelenkwelle	1	St
10	3261-2712-007	Einrastung	1	St
11	1114-0055	Buchse St 8x0,8x8,7	1	St
12	3261-2116-007	Fussbrettklammer	2	St
13	1024-0630-033	Senkschraube M6x30	2	St
14	1024-0616-033	Senkschraube M6x16	2	St
15	1051-0006	Scheibe A6,4	2	St
16	1042-0006	Sechskantmutter selbstsichernd M6	2	St
17	3221-44SB-000	Fußbrett hochklappbar CESA, SB und Rahmenfarbe gemäß Bestellung	1	St
18	3221-4121-008	Klemmkloben Fußstütze	2	St
19	1139-0002	Fed. Druckstück GN615.3-M6-K	2	St
20	1021-0620	Zylinderschraube M6x20	2	St



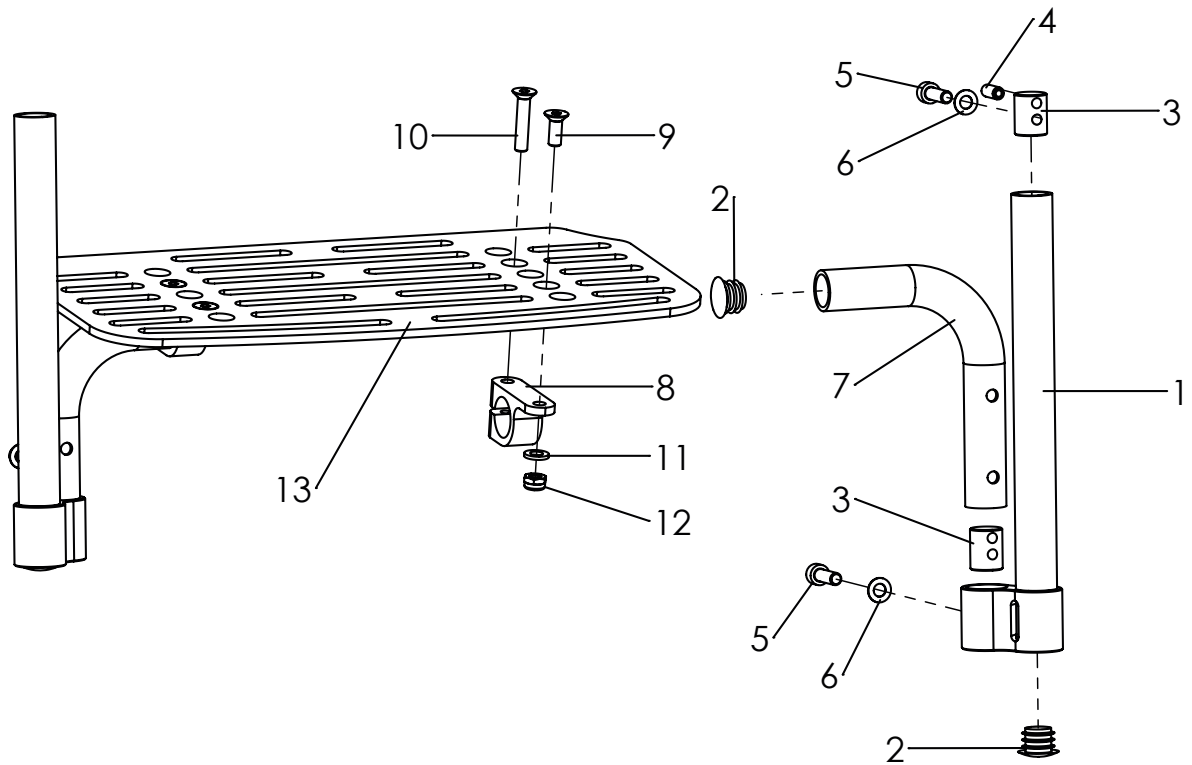
# Ersatzteile



# Ersatzteile

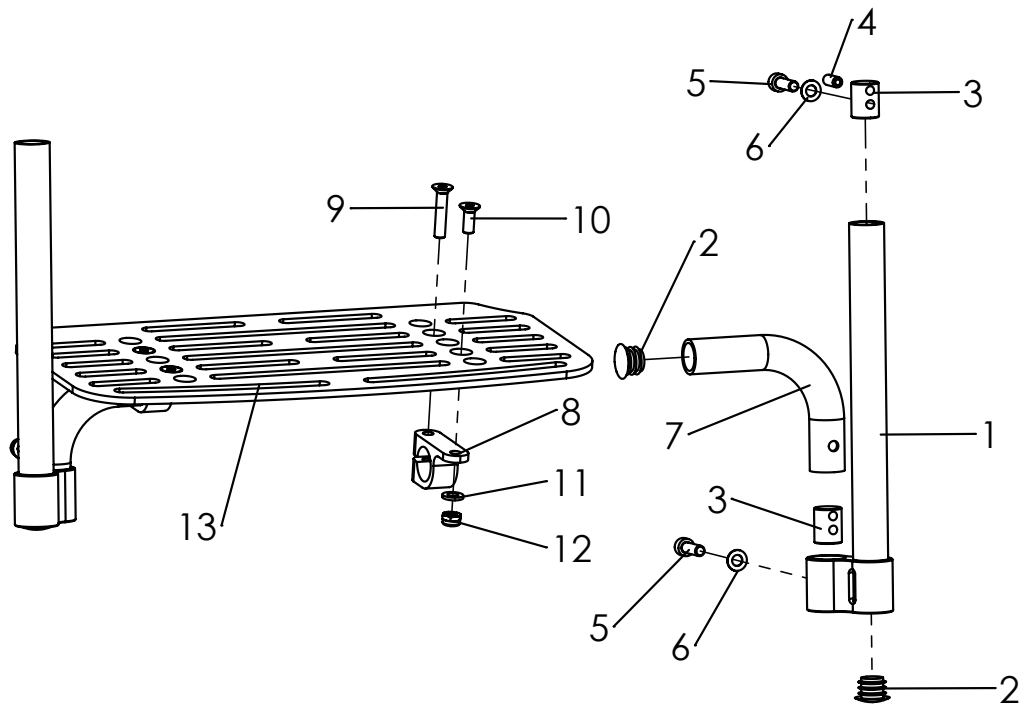
Pos	Artikelnummer	Artikelbezeichnung	Menge	ME
<b>1-21</b>	<b>3221-45SBE-000</b>	<b>Einzelfußstütze, winkelverstellbar, hochklappbar ab SB 28</b>	<b>1</b>	<b>Set</b>
	<b>3227-45SBE-000</b>	<b>ABDU Einzelfußstütze, winkelverstellbar, hochklappbar</b>	<b>1</b>	<b>Set</b>
1-6	3220-45SB-000	Querstrebe mit befestigungs elementen CESA, SB und Rahmenfarbe gemäß Bestellung	1	St
1	3220-47SB-000	Querstrebe Fußstützrahmen CESA, SB und Rahmenfarbe gemäß Bestellung	1	St
2	3221-1156	Klemmkeil	2	St
3	1059-0011	Stützscheibe 8x14x1,2	2	St
4	1022-0820	Zylinderschraube M8x20	2	St
5	1042-0008	Sechskantmutter selbstsichernd M8	2	St
6	1141-0031	Abdeckkappe D 18 für Imbus SW 5 mm, schwarz	2	St
7	3221-4311-007	Einzel-Fußstützaufnahme CESA	2	St
8	1141-0006	Lamellenstopfen SFL 20	4	St
9	3265-2112-007	Fußbrettträger ABDU, schwarz	2	St
10	1114-0035	Buchse 8x0,8x26	2	St
11	1111-0016	Kehlscheibe 20x8,4x3	4	St
12	1029-0640	Linsenschraube M6x40	2	St
13	1051-0006	Scheibe A6,4	2	St
14	1042-0006	Sechskantmutter selbstsichernd M6	6	St
15	3221-4121-008	Klemmkloben Fußstütze	2	St
16	1051-0006	Federscheibe B6	2	St
17	1021-0620	Zylinderschraube M6x20	2	St
18	1139-0002	Fed. Druckstück GN615.3-M6-K	2	St
19	3261-2118-007	Fussbrettklammer	2	St
20	1024-0630-033	Senkschraube M6x30	4	St
21	3264-2431-000	Fussbrett L 140 x B 105, links SB 28	1	St
	3264-2433-000	Fussbrett L 140 x B 105, rechts SB 28	1	St
	<b>3264-2441-000</b>	<b>Fussbrett L 150 x B 115, links SB 30 / bei ABDU SB 24</b>	<b>1</b>	<b>St</b>
	<b>3264-2443-000</b>	<b>Fussbrett L 150 x B 115, rechts SB 30 / bei ABDU SB 24</b>	<b>1</b>	<b>St</b>
	3264-2411-000	Fussbrett L 160 x B 125, links SB 32 + SB 34 / bei ABDU SB 26 + SB 28	1	St
	3264-2413-000	Fussbrett L 160 x B 125, rechts SB 32 + SB 34 / bei ABDU SB 26 + SB 28	1	St
	<b>3265-2421-000</b>	<b>Fussbrett L 160 x B 145, links SB 36 + SB 38 / bei ABDU SB 30 + SB 32</b>	<b>1</b>	<b>St</b>
	<b>3265-2423-000</b>	<b>Fussbrett L 160 x B 145, rechts SB 36 + SB 38 / bei ABDU SB 30 + SB 32</b>	<b>1</b>	<b>St</b>
	3265-2431-000	Fussbrett L 175 x B 165, links SB 40 + SB 42 / bei ABDU SB 34 + SB 36	1	St
	3265-2433-000	Fussbrett L 175 x B 165, rechts SB 40 + SB 42 / bei ABDU SB 34 + SB 36	1	St
	<b>3265-2441-000</b>	<b>Fussbrett L 180 x B 185, links SB 44 / bei ABDU SB 38</b>	<b>1</b>	<b>St</b>
	<b>3265-2443-000</b>	<b>Fussbrett L 180 x B 185, rechts SB 44 / bei ABDU SB 38</b>	<b>1</b>	<b>St</b>

# Ersatzteile



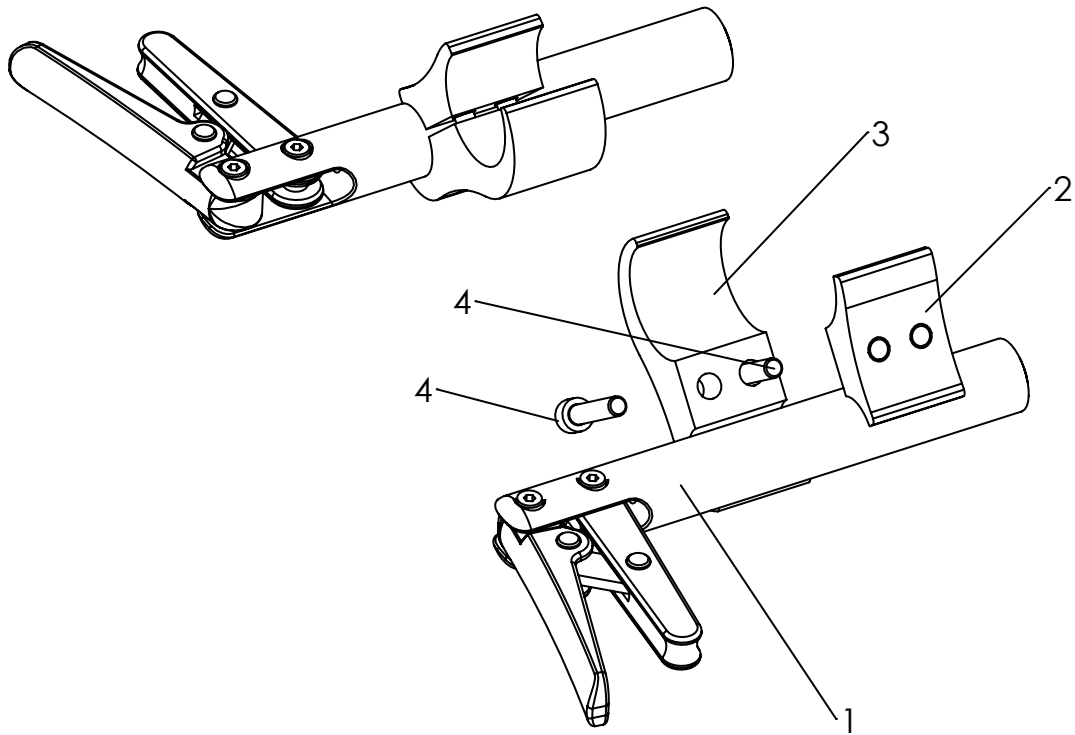
Pos	Artikelnummer	Artikelbezeichnung	Menge	ME
1-13	<b>3221-46SBE-000</b>	<b>Fußstützanlage mit durchgehendem Fußbrett, winkelverstellbar, für kurze UL</b>	1	St
	<b>3227-46SBE-000</b>	<b>ABDU Fußstützanlage mit durchgehendem Fußbrett, winkelverstellbar, für kurze UL</b>	1	St
1	3221-4610-007	Fußstützbügel hoch links	1	St
	3221-4620-007	Fußstützbügel hoch rechts	1	St
2	1141-0006	Lamellenstopfen SFL 20	4	St
3	3221-4121-008	Klemmkloben Fußstütze	4	St
4	1139-0002	Fed. Druckstück GN615.3-M6-K	2	St
5	1021-0620	Zylinderschraube M6x20	4	St
6	1051-0006	Federscheibe B6	4	St
7	3220-4613-007	Fußstützbügel hoch kurz schwarz eloxiert	2	St
8	3261-2116-007	Fussbrettklammer	2	St
9	1024-0616-033	Senkschraube M6x16	2	St
10	1024-0630-033	Senkschraube M6x30	2	St
11	1051-0006	Scheibe A6,4	2	St
12	1042-0006	Sechskantmutter selbstsichernd M6	2	St
13*	3221-42SB-000	Fußbrett in Rahmenfarbe	1	St

# Ersatzteile



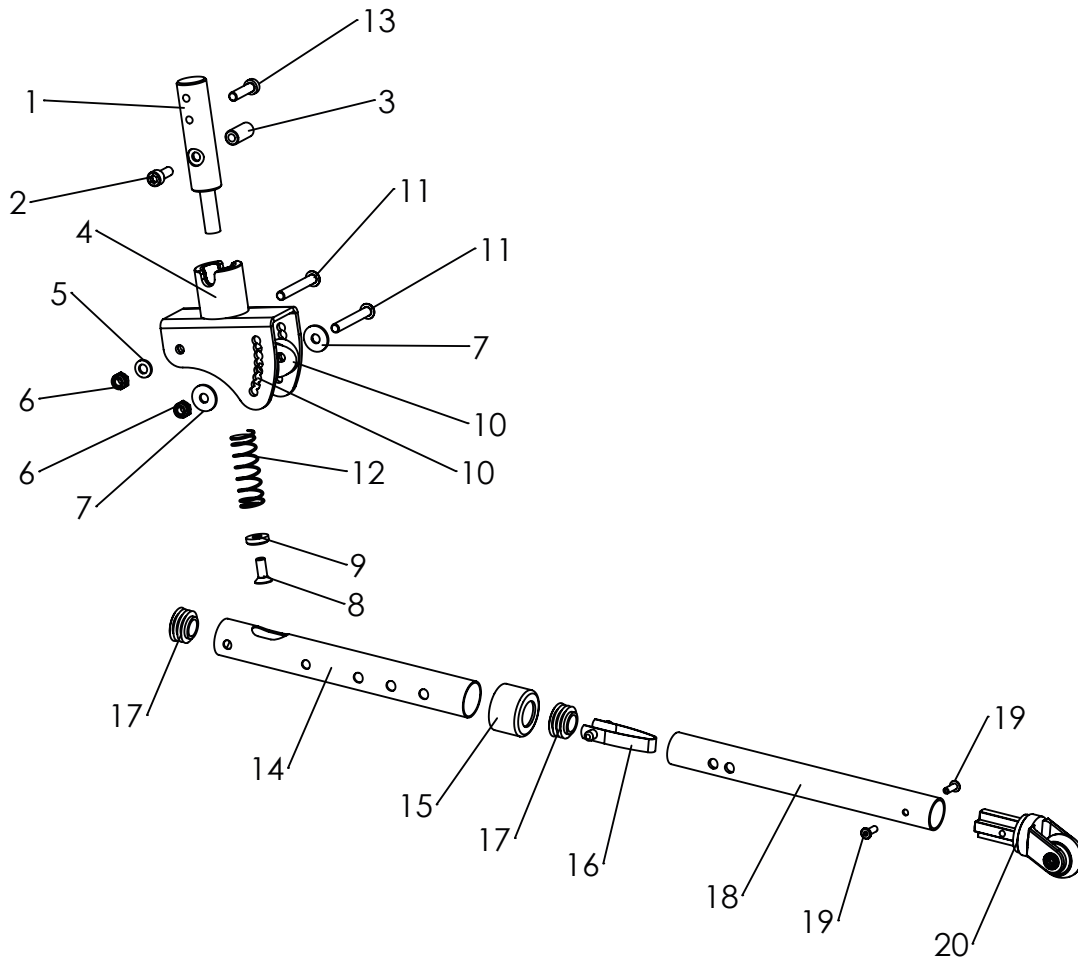
Pos	Artikelnummer	Artikelbezeichnung	Menge	ME
1-13	<b>3221-47SBE-000</b>	<b>Fußstützanlage mit durchgehendem Fußbrett, winkelverstellbar, für kurz bis mittel UL</b>	1	St
	<b>3221-47SBE-000</b>	<b>Fußstützanlage mit durchgehendem Fußbrett, winkelverstellbar, für kurz bis mittel UL</b>	1	St
1	3221-4610-007	Fußstützbügel hoch links	1	St
	3221-4620-007	Fußstützbügel hoch rechts	1	St
2	1141-0006	Lamellenstopfen SFL 20	4	St
3	3221-4121-008	Klemmkloben Fußstütze	4	St
4	1139-0002	Fed. Druckstück GN615.3-M6-K	2	St
5	1052-0006	Federscheibe B6	4	St
6	1021-0620	Zylinderschraube M6x20	4	St
7	3220-4614-007	Fußstützbügel hoch lang schwarz eloxiert	2	St
8	3261-2116-007	Fussbrettklammer	2	St
9	1024-0630-033	Senkschraube M6x16	2	St
10	1024-0616-033	Senkschraube M6x30	2	St
11	1051-0006	Scheibe A6,4	2	St
12	1042-0006	Sechskantmutter selbstsichernd M6	2	St
13*	3221-42SB-000	Fußbrett in Rahmenfarbe	1	St

# Ersatzteile



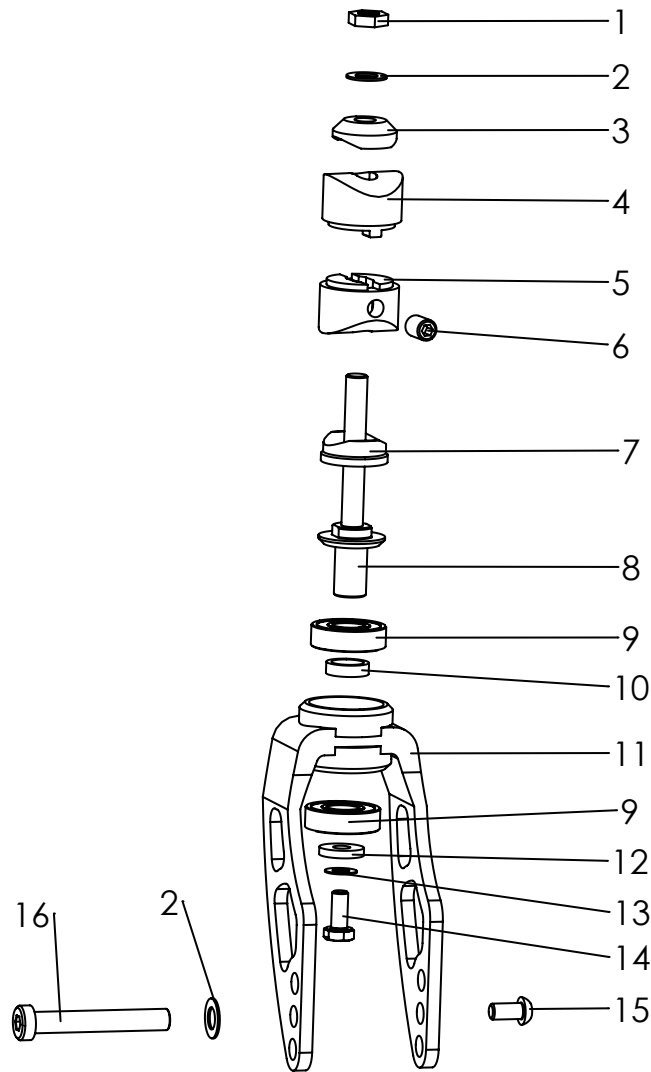
Pos	Artikelnummer	Artikelbezeichnung	Menge	ME
1-4	<b>3257-1700E</b>	<b>Hoggi light Bremse</b>	<b>1</b>	<b>Paar</b>
1	3257-1710E	Hoggi light Bremse links	1	St
	3257-1720E	Hoggi light Bremse rechts	1	St
2-4	3251-1733-007	Klemme 30-19 schwarz eloxiert	1	Set
2	3251-1731-007	Klemme, Teil 1	2	St
3	3251-1732-007	Klemme, Teil 2	2	St
4	1021-0625	Zylinderschraube M6x25	4	St

# Ersatzteile



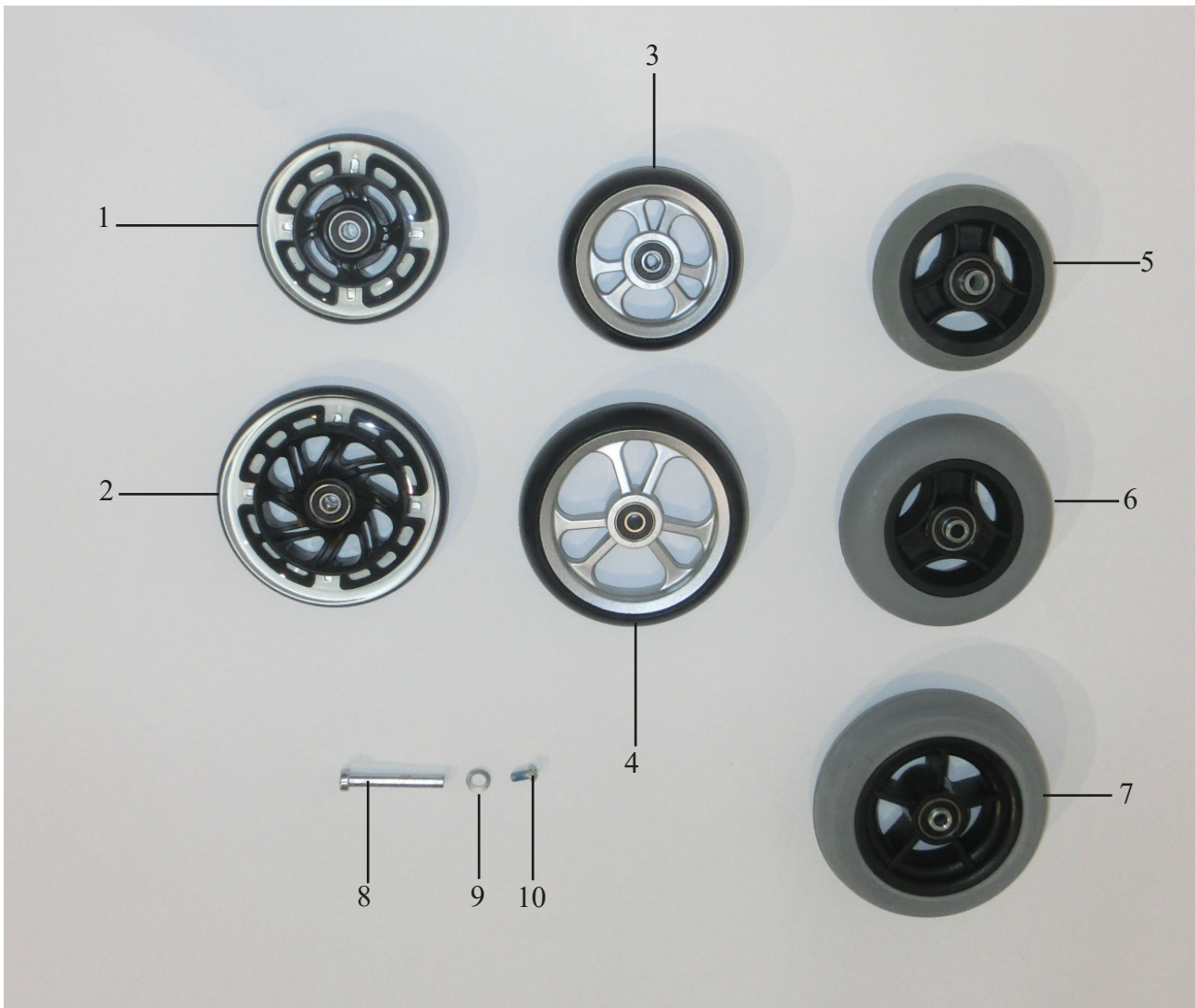
Pos	Artikelnummer	Artikelbezeichnung	Menge	ME
1-20	<b>3281-1901</b>	<b>Kippschutz SUPRA 2.0, für 20", links</b>	1	St
	<b>3281-1902</b>	<b>Kippschutz SUPRA 2.0, für 20", rechts</b>	1	St
	<b>3282-1901</b>	<b>Kippschutz SUPRA 2.0, für 22" und 24", links</b>	1	St
	<b>3282-1902</b>	<b>Kippschutz SUPRA 2.0, für 22" und 24", rechts</b>	1	St
1	3261-1913-006	Kippschutzlager	1	St
2	1021-0616	M6 x 16	1	St
3	3240-1840	Rastwelle	1	St
4	3261-1920-015	Kippschutzbasis	1	St
5	1051-0006	Scheibe A6,4	1	St
6	1042-0006	Sechskantmutter selbstsichernd M6	2	St
7	1055-0006	Scheibe A6,4	2	St
8	1024-0616	Senkschraube M6x16	1	St
9	3261-1912	Gegenlager	1	St
10	1111-0010	Kehlscheibe 24x6,4x3	4	St
11	1029-0645	Linsenschraube M6x45	2	St
12	1131-0072	Druckfeder D-313J-07	1	St
13	1022-0625	Zylinderschraube M6x25	1	St
14	3261-1941-015	Schwenkrohr	1	St
15	1142-0014	Tauchkappe 25x20	1	St
16-20	3261-1950-007	Kippschutzrohr 150 mm	1	St
	3220-1850-007	Kippschutzrohr 200 mm	1	St
16	1134-0008	Stativfeder D 131	1	St
17	1141-0011	Lamellenstopfen SFL 23	2	St
18	3261-1951-007	Kippschutzrohr 150, bei 20" Bereifung verwenden	1	St
	3220-1851-007	Kippschutzrohr 200, bei 22" und 24" Bereifung verwenden	1	St
19	1062-0412	Blindniet 4x12	2	St
20	1249-0007	Einsteckgabel mit Rolle	1	St

# Ersatzteile



Pos	Artikelnummer	Artikelbezeichnung	Menge	ME
<b>1-15</b>	<b>1281-0023</b>	<b>Lenkgabel 150 mit Verlagerung BG</b>	<b>1</b>	<b>Set</b>
	<b>1281-0025</b>	<b>Lenkgabel 165 mit Verlagerung BG</b>	<b>1</b>	<b>Set</b>
1	?????	Mutter M8	2	St
2	1052-0008	Federscheibe B8	4	St
3	3282-1166-008	KLemmscheibe oben	2	St
4	3282-1163	Klemmzylinder oben	2	St
5	3282-1164	Klemmzylinder unten	2	St
6	1031-0812	Gewindestift und Kegelkuppe M8x12	2	St
7	3282-1165-008	Klemmscheibe Gabel	2	St
8	1205-0062-008	Lenkgabelachse SUPRA	2	St
9	1090-0005	Rillenkugellager D28xd12x8	4	St
10	1281-0023	Distanzring Lenkgabel	2	St
11	1281-0020-007	Lenkgabel 150 mit verlagerung	2	St
	1281-0025-007	Lenkgabel 165 mit verlagerung	2	St
12	1059-0003	Scheibe verz. A6,4	2	St
13	1052-0006	Federscheibe B8	2	St
14	1011-0614	Sechskantschraube M6x14	2	St
15	1029-6001	Linsenschraube M6x12, Tufflock	2	St
16	1205-0009	Radachse L 54	2	St

# Ersatzteile



Pos	Artikelnummer	Artikelbezeichnung	Menge	ME
1	1249-0005	Skaterrolle mit Leuchtdioden 100x24 Achse max. 5 Nm anziehen	2	St
2	1249-0006	Skaterrolle mit Leuchtdioden 125x24 Achse max. 5 Nm anziehen	2	St
3	1221-0024	PU-Rad mit Kunststoffelge 100x34	2	St
4	1221-0025	PU-Rad mit Kunststoffelge 125x34	2	St
5	1250-0002	Rad mit Vollgummireifen 100x32	2	St
6	1250-0003	Rad mit Vollgummireifen 125x32	2	St
7	1250-1440	Rad mit Vollgummireifen 140x40	2	St
8	1205-0009	Radachse L54	2	St
9	1052-0008	Federscheibe B8	2	St
10	1029-6001	Linsenschraube M6x12 mit Tufflock	2	St
	1205-0047	Distanzrohr für Skaterrollen und Design-Kunststof	2	St



# Ersatzteile



Pos	Artikelnummer	Artikelbezeichnung	Menge	ME
1	1296-0011	HOGGI Extra light 20" mit Alu-Greifreifen, schwarz	2	St
	1296-0012	HOGGI Extra light 22" mit Alu-Greifreifen, schwarz	2	St
	1296-0013	HOGGI Extra light 24" mit Alu-Greifreifen, schwarz	2	St
2	1205-0014	Quick Release Achse 12 x 98mm für 20" Rad	2	St
	1205-0046	Quick Release Achse (mit Schwarzen Deckel) 12 x 98mm für 22" und 24" Rad	2	St
3	1205-0011	Adapter M16x1 mit Mutter	2	St
4	1052-0016	Federscheibe B16	2	St

# Ersatzteile



Pos	Artikelnummer	Artikelbezeichnung	Menge	ME
1	1211-0007	Lufrad 20"x1 HOGGI light ohne Greifreifen	2	St
	1211-0008	Lufrad 22"x1 HOGGI light ohne Greifreifen	2	St
	1211-0009	Lufrad 24"x1 HOGGI light ohne Greifreifen	2	St
	1221-0009	PU-Rad 20"x1 3/8 HOGGI light, ohne Greifreifen	2	St
	1221-0010	PU-Rad 22"x1 3/8 HOGGI light, ohne Greifreifen	2	St
	1221-0011	PU-Rad 22"x1 3/8 HOGGI light, ohne Greifreifen	2	St
2	1205-0010	Adapter mit Mutter M16x1 für Quick-Release-Achse 12/45mm	2	St
3	1205-0014	Quick Release Achse 12 x 98 mm	2	St
4	1052-0016	Federscheibe B16	2	St
<i>Ersatzteile</i>				
	1201-0003	Schlauch für Laufrad 20x1 - Autoventil	2	St
	1201-0004	Schlauch für Laufrad 22x1 - Autoventil	2	St
	1201-0005	Schlauch für Laufrad 24x1 - Autoventil	2	St
	1201-0006	Felgenband 20"	2	St
	1201-0007	Felgenband 22"	2	St
	1201-0008	Felgenband 24"	2	St
	1200-0003	Decke 20x1" grau	2	St
	1200-0006	Decke 22x1" RightRun HS 387, light	2	St
	1200-0007	Decke 24x1" RightRun HS 387, light	2	St
	1203-0005	Pu-Reifen 20x1" 3/8", grau	2	St
	1203-0006	Pu-Reifen 22x1", grau	2	St
	1203-0007	Pu-Reifen 24x1", grau	2	St

# Ersatzteile



Pos	Artikelnummer	Artikelbezeichnung	Menge	ME
1	1204-0006	Aluminiumgreifreifen 20" silber eloxiert, Anbau standard	2	St
	1204-0007	Aluminiumgreifreifen 22" silber eloxiert, Anbau standard	2	St
	1204-0008	Aluminiumgreifreifen 24" silber eloxiert, Anbau standard	2	St
2	1204-0019	Aluminiumgreifreifen 20" silber eloxiert "hoch"	2	St
	1204-0020	Aluminiumgreifreifen 22" silber eloxiert "hoch"	2	St
	1204-0021	Aluminiumgreifreifen 24" silber eloxiert "hoch"	2	St
3	1204-0009	Edelstahl-Greifreifen 20" Anbau standard	2	St
	1204-0010	Edelstahl-Greifreifen 22" Anbau standard	2	St
	1204-0011	Edelstahl-Greifreifen 24" Anbau standard	2	St
4	1204-0022	Edelstahl-Greifreifen 20" "hoch"	2	St
	1204-0023	Edelstahl-Greifreifen 22" "hoch"	2	St
	1204-0024	Edelstahl-Greifreifen 24" "hoch"	2	St

(Greifreifen 20" und 22" mit 4 befestigungs-Punkten)

(Greifreifen 24" mit 4 befestigungs-Punkten)

# Ersatzteile



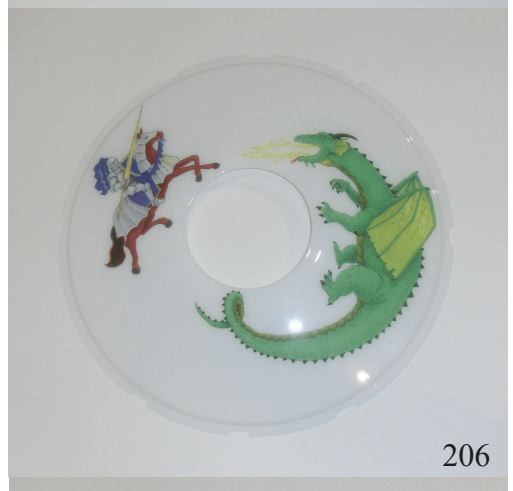
201



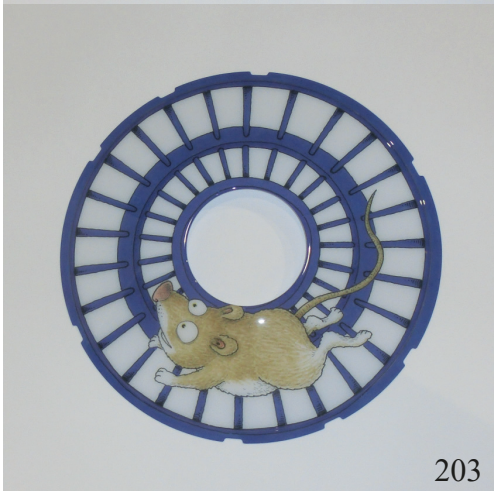
205



202



206



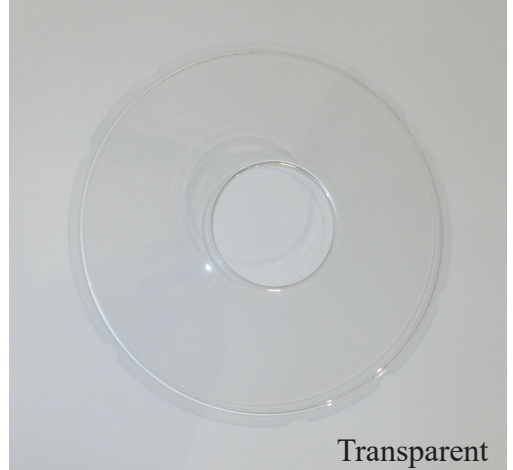
203



207



204



Transparent

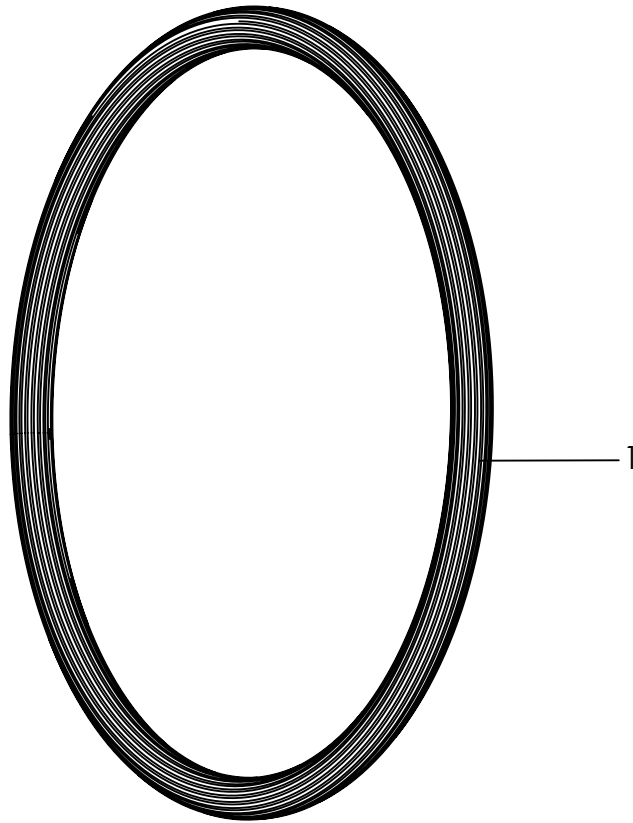
# Ersatzteile

Pos	Artikelnummer	Artikelbezeichnung	Menge	ME
1-3	1204-1012	Speichenschutz 20", taransparent	1	Set
	1204-1013	Speichenschutz 22", taransparent	1	Set
	1204-1014	Speichenschutz 24", taransparent	1	Set
	1204-1020	Speichenschutz 20", taransparent, Trommelbremse	1	Set
	1204-1018	Speichenschutz 22", taransparent, Trommelbremse	1	Set
	1204-1019	Speichenschutz 24", taransparent, Trommelbremse	1	Set
	1204-1013-xxx	Speichenschutz 22", mit Motiv	1	Set
	1204-1014-xxx	Speichenschutz 24", mit Motiv	1	Set
	1204-1018-xxx	Speichenschutz 22", mit Motiv, Trommelbremse	1	Set
	1204-1019-xxx	Speichenschutz 24", mit Motiv, Trommelbremse	1	Set
2	1204-0012	Speichenschutz 20", taransparent	2	St
	1204-0031	Speichenschutz 22", taransparent	2	St
	1204-0032	Speichenschutz 24", taransparent	2	St
	1204-0033	Speichenschutz 22", taransparent, Trommelbremse	2	St
	1204-0034	Speichenschutz 24", taransparent, Trommelbremse	2	St
	1204-0031-xxx	Speichenschutz 22", mit Motiv	2	St
	1204-0032-xxx	Speichenschutz 24", mit Motiv	2	St
	1204-0033-xxx	Speichenschutz 22", mit Motiv, Trommelbremse	2	St
1204-0034-xxx	Speichenschutz 24", mit Motiv, Trommelbremse	2	St	
3	1205-0033	Befestigungsclips für Speichenschutz, transparent	12	St

*xxx durch passende Nr. ersetzen!*

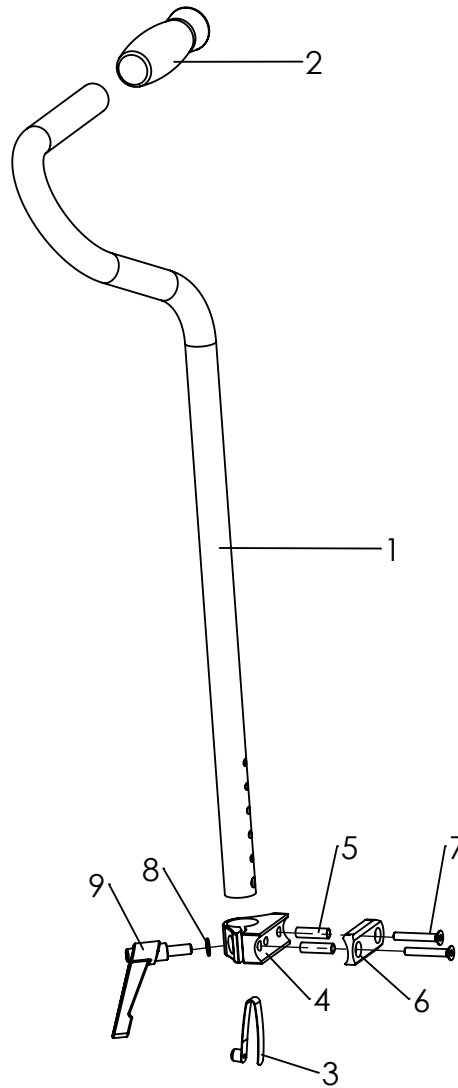
- xxx= 201 - Hoggi blau
- 202 - Elfenland
- 203 - Maus
- 204 - Wasserwelt
- 205 - Zug
- 206 - Drache
- 207 - Zirkus

# Ersatzteile



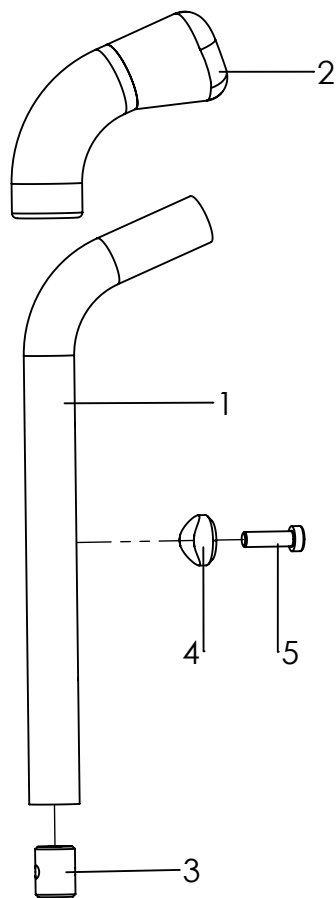
Pos	Artikelnummer	Artikelbezeichnung	Menge	ME
1	1204-0015	Greifreifenüberzug 20" Silikon, schwarz	1	St
	1204-0016	Greifreifenüberzug 22" Silikon, schwarz	1	St
	1204-0017	Greifreifenüberzug 24" Silikon, schwarz	1	St

# Ersatzteile



Pos	Artikelnummer	Artikelbezeichnung	Menge	ME
1-9	3275-5501	Zentralschiebegriff	1	Set
1	3251-5561	Schiebestange S-Form	1	St
2	1143-0005	Griffgummi schwarz	1	St
3	1134-0006	Stativfeder	1	St
4	3275-5511-007	Klemmblock	1	St
5	1114-0025	Buchse 8x0,8x27	2	St
6	3275-5512-007	Kehlleiste 25x42x6,2	1	St
7	1024-0640	Senkschraube M6x40	2	St
8	1059-0011	Stützscheibe 8x14x1,2	1	St
9	1121-0820	Klemmhebel PA schwarz M8x20	1	St

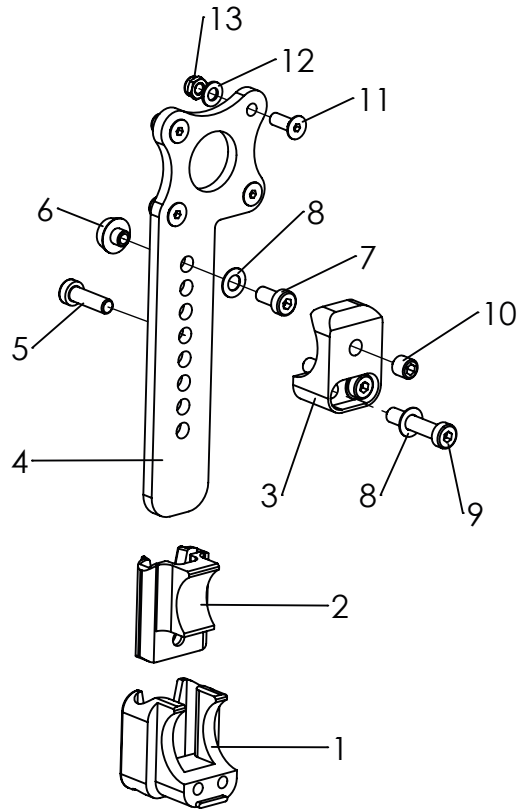
# Ersatzteile



Pos	Artikelnummer	Artikelbezeichnung	Menge	ME
<b>1-5</b>	<b>3261-5102</b>	<b>Einzelschiebegriffe, in den Rückenrohren</b>	<b>1</b>	<b>Set</b>
1+2	3251-5140	Schiebegriff standard mit Griffgummi	2	St
2	1143-0009	Schiebegriff-Gummi	2	St
3	3251-2162-008	Klemmkloben	2	St
4	3251-2163	Kehlscheibe 20,6x2x5	2	St
5	1022-0620	Zylinderschraube M6x20	2	St

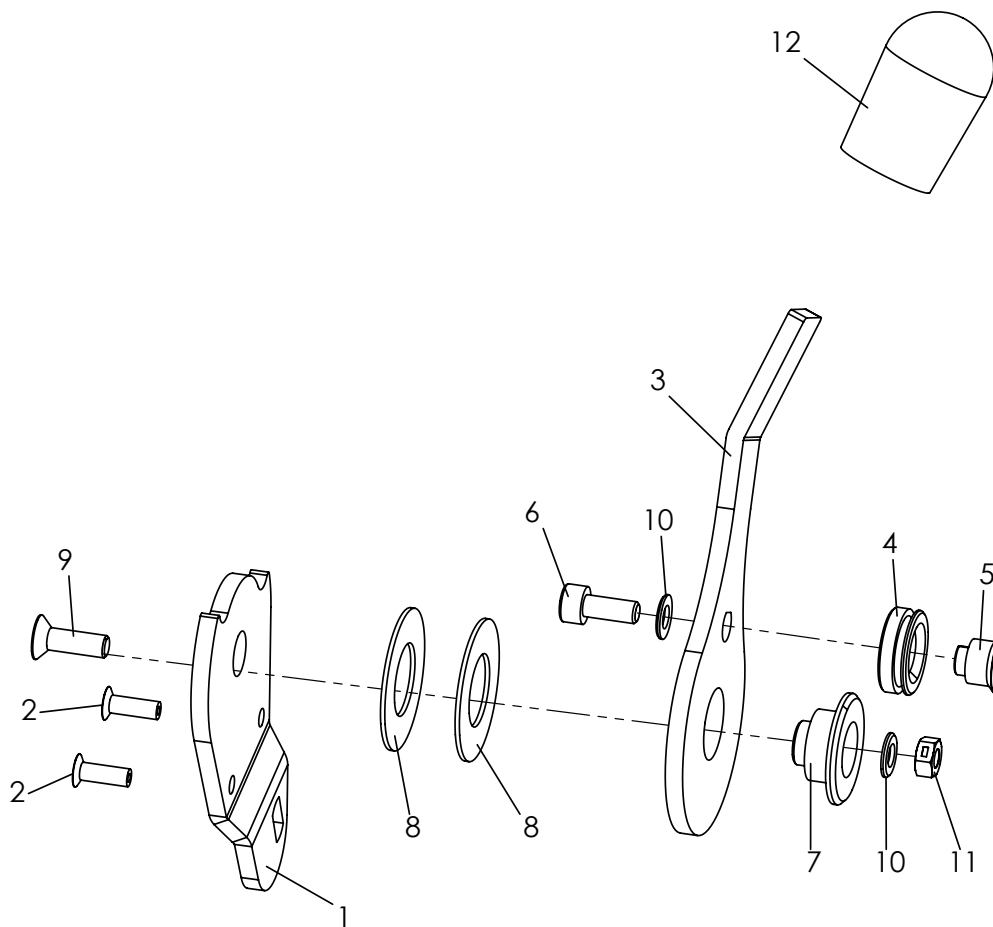


# Ersatzteile



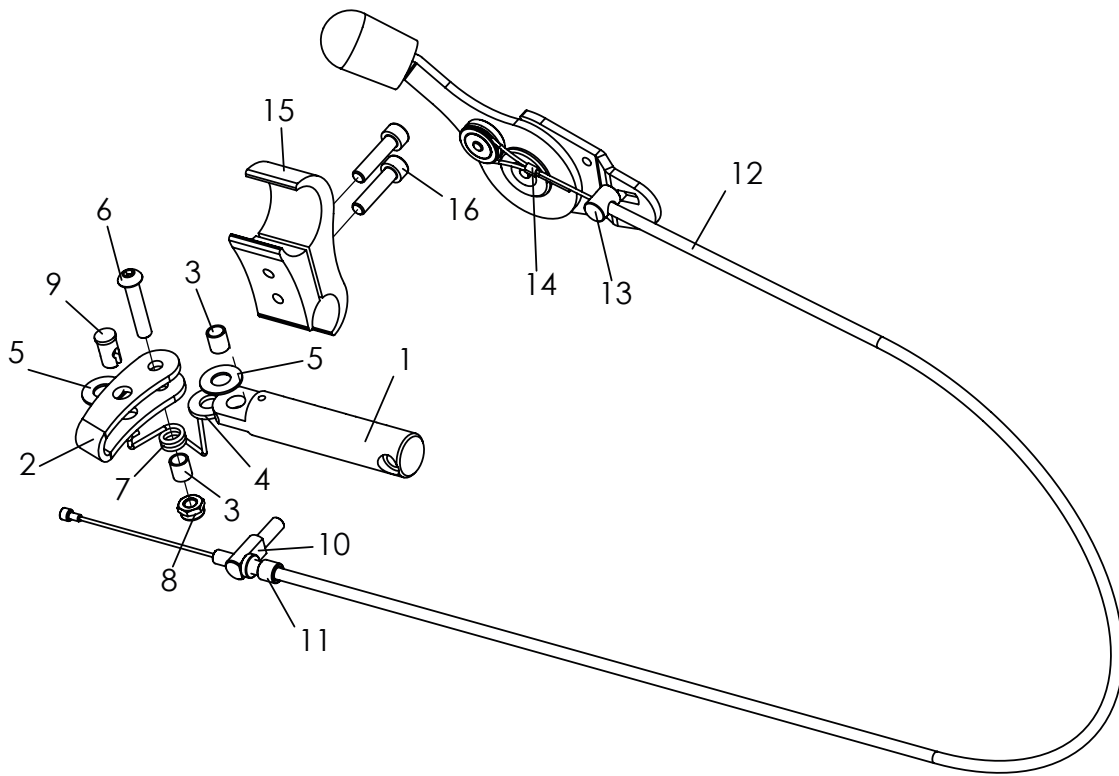
Pos	Artikelnummer	Artikelbezeichnung	Menge	ME
<b>1-11</b>	<b>3281-1601-007</b>	<b>Aufnahme für Radabdeckung links, komplett</b>	<b>1</b>	<b>Set</b>
	<b>3281-1602-007</b>	<b>Aufnahme für Radabdeckung rechts, komplett</b>	<b>1</b>	<b>Set</b>
1	3281-1611-007	Aufnahme Radabdeckung	1	St
2	3281-1612	Aufnahme Steckschwert	1	St
3	3281-1613-007	Klemme Aufnahme Radabdeckung	1	St
4	3281-1615	Steckschwert Radabdeckung	1	St
5	1022-0620	Zylinderschraube M6x20	1	St
6	3281-1616-007	Zentrierscheibe	1	St
7	1022-0612	Zylinderschraube M6x12	1	St
8	1052-0006	Federscheibe B6	3	St
9	1022-0630	Zylinderschraube M6x30	2	St
10	1031-0808	Gewindestift Kegelkuppe M8x8	1	St
11	1024-0514	Senkschraube M5x14	4	St

# Ersatzteile



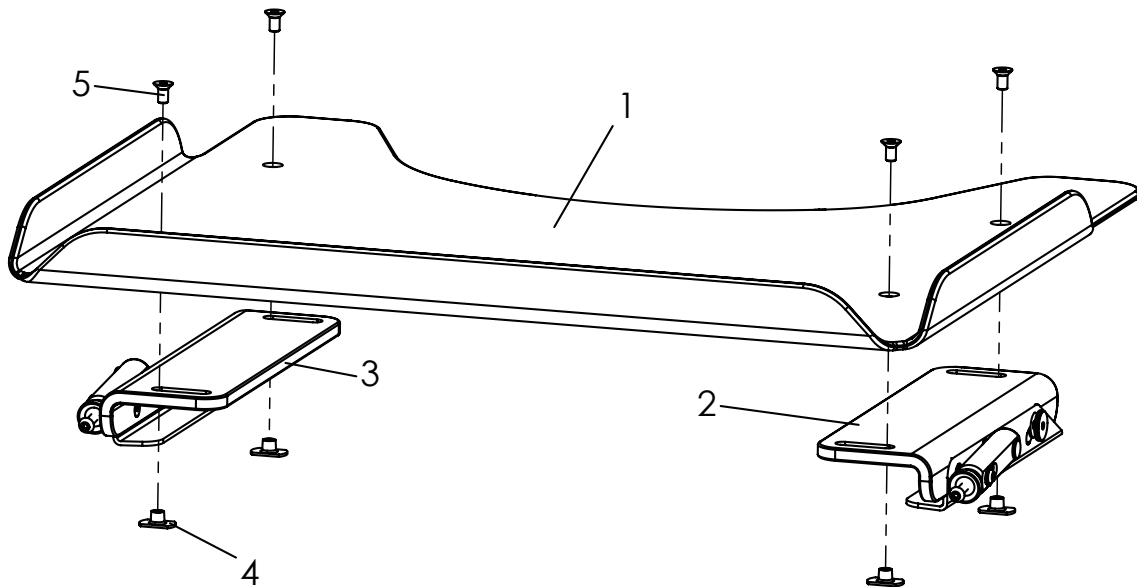
Pos	Artikelnummer	Artikelbezeichnung	Menge	ME
<b>1-12</b>	<b>3240-1740E</b>	<b>Bremshebel, links, Abbildung</b>	<b>1</b>	<b>St</b>
	<b>3240-1750E</b>	<b>Bremshebel, rechts</b>	<b>1</b>	<b>St</b>
1	3251-1741	Grundplatte Bremshebel links	1	St
	3251-1751	Grundplatte Bremshebel rechts	1	St
2	1063-0412	Blindniete S4x12	2	St
3	3240-1742-015	Bremshebel, Feinstruktur, schwarz	1	St
4	3240-1747	Seilrolle	1	St
5	3240-1745	Seilzuglager	1	St
6	1021-0512	Zylinderschraube 5x12	1	St
7	3240-1743	Hebellager	1	St
8	1113-0048	Scheibe PA-Natur 32x16,5x1	2	St
9	1024-0516	Senkschraube M5x16	1	St
10	1051-0005	Scheibe 5.3	2	St
11	1049-0066	B-Loc-Mutter M5	1	St
12	1209-0014	Griffgummi Bremshebel	1	St

# Ersatzteile



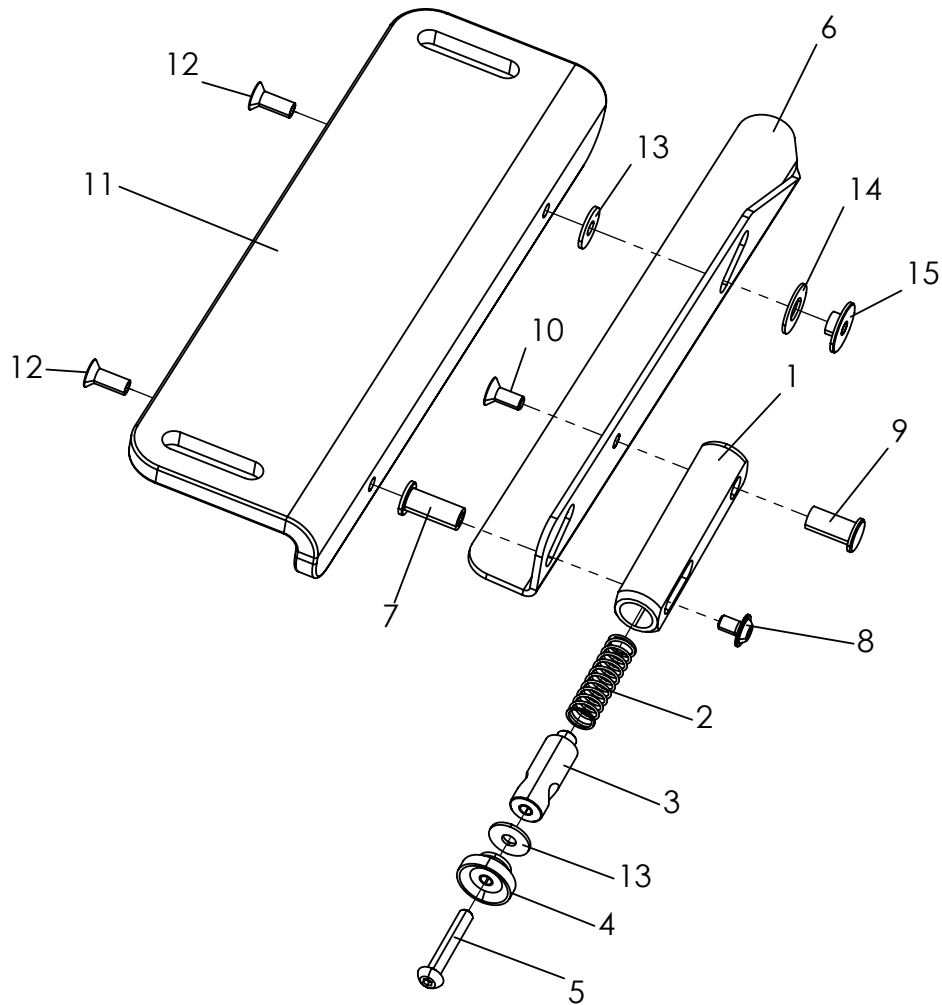
Pos	Artikelnummer	Artikelbezeichnung	Menge	ME
<b>1-9</b>	<b>3240-1710E</b>	<b>Bremse links, Abbildung</b>	<b>1</b>	<b>St</b>
	<b>3240-1720E</b>	<b>Bremse rechts</b>	<b>1</b>	<b>St</b>
1	3240-1711-006	Bremshebelhalter, eloxiert	1	St
2	3240-1712-006	Bremsbügel, eloxiert	1	St
3	1114-0055	Buchse	2	St
4	1113-0035	Scheibe PA 18x8,4x2 schwarz	1	St
5	1113-0003	ScheibePA 18x8,4x1 schwarz	2	St
6	1029-0630	Linsenschraube M6x30	1	St
7	3240-1761	Rückholfeder, links	1	St
	3240-1762	Rückholfeder, rechts	1	St
8	1042-0006	Sechskantmutter selbstsichernd M6	1	St
9	1099-0014	Lötinnpelaufnahme	1	St
<b>10-14</b>	<b>1209-0035E</b>	<b>Bremskabel, komplett</b>	<b>2</b>	<b>St</b>
<b>15-16</b>	<b>3251-1733E-007</b>	<b>Klemme 30-19, schwarz eloxiert</b>	<b>1</b>	<b>Set</b>

# Ersatzteile



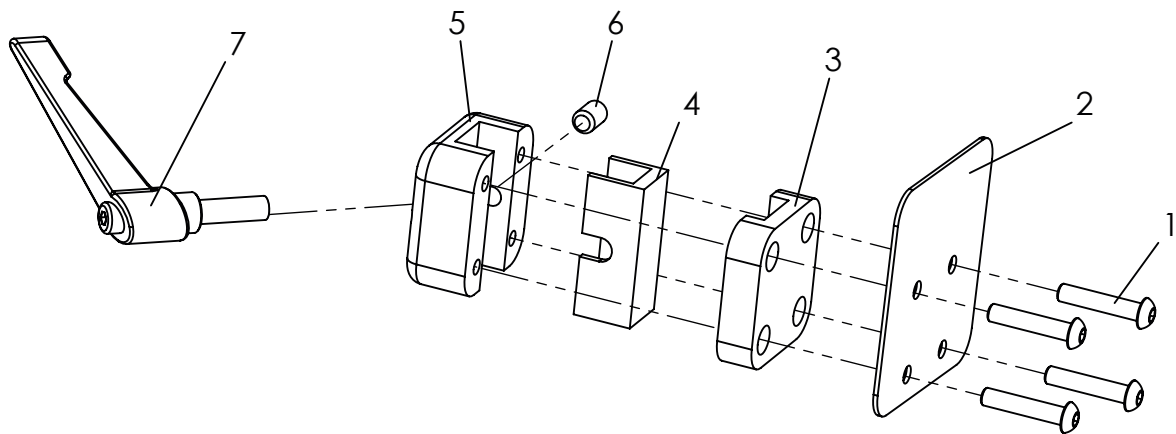
Pos	Artikelnummer	Artikelbezeichnung	Menge	ME
1-5	<b>3240-8202</b>	<b>Therapietisch Gr. 2, SB 24-26</b>	<b>1</b>	<b>St</b>
	<b>3240-8203</b>	<b>Therapietisch Gr. 3, SB 28-32</b>	<b>1</b>	<b>St</b>
	<b>3240-8204</b>	<b>Therapietisch Gr. 4, SB 34-38</b>	<b>1</b>	<b>St</b>
	<b>3240-8205</b>	<b>Therapietisch Gr. 5, SB 40-44</b>	<b>1</b>	<b>St</b>
1	3240-8292	Tischplatte	1	St
	3240-8293	Tischplatte	1	St
	3240-8294	Tischplatte	1	St
	3240-8295	Tischplatte	1	St
2-4	3240-8210E	Klemmeinheit, links	1	St
	3240-8220E	Klemmeinheit, rechts	1	St
3	1049-0052	L-Flanschmutter	4	St
4	1024-0612	Senkschraube M6x12	4	St

# Ersatzteile



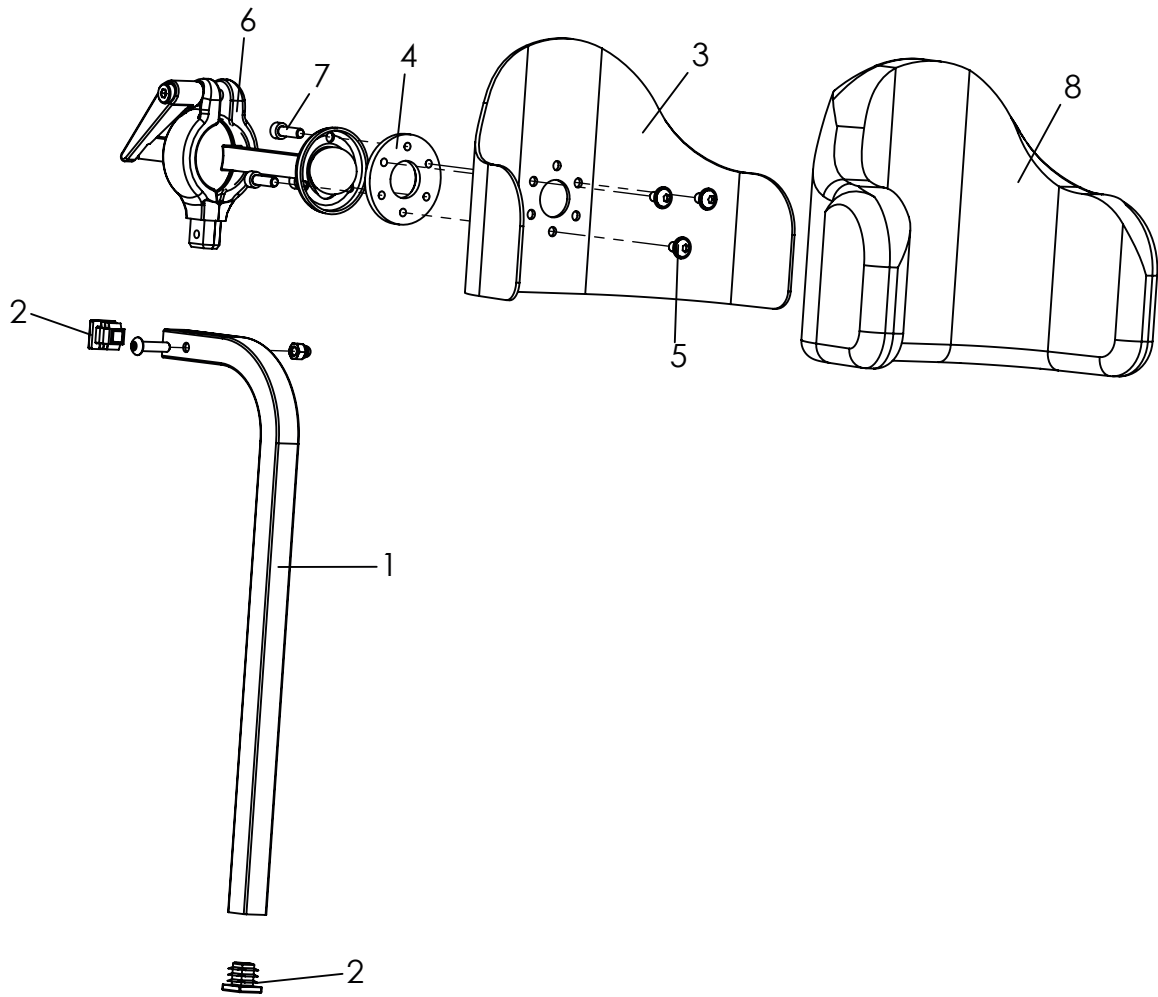
Pos	Artikelnummer	Artikelbezeichnung	Menge	ME
<b>1-14</b>	<b>3240-8210E</b>	<b>Klemeinheit, links</b>	<b>1</b>	<b>St</b>
	<b>3240-8220E</b>	<b>Klemeinheit, rechts (Abgebildet)</b>	<b>1</b>	<b>St</b>
1	3240-8214	Federgegäuse	1	St
2	1131-0043	Druckfeder D-143F	1	St
3	3240-8215	Federführung	1	St
4	1124-0500	Rändelmutter M5	1	St
4	1124-0500	Scheibe A5,3	1	St
5	1029-0530	Linsenschraube M5x30	1	St
6	3240-8212-015	Klemmleiste, links	1	St
	3240-8222-015	Klemmleiste, rechts	1	St
7	3240-8217	Lagerbuchse, M5x20.5	1	St
8	1030-0508	Linsenflanschkopf M5x8	1	St
9	3240-8216	Lagerbuchse, M5x18	1	St
10	1024-0512	Senkschraube M5x12	1	St
11	3240-8211	Verstellwinkel	1	St
12	1024-0514	Senkschraube, 5x14	2	St
13	1055-0005	Scheibe A5,3	2	St
14	1113-0003	PA Scheibe D18x8, 4x1	1	St
15	3240-8218	LagerbuchseM5x5.5	1	St

# Ersatzteile



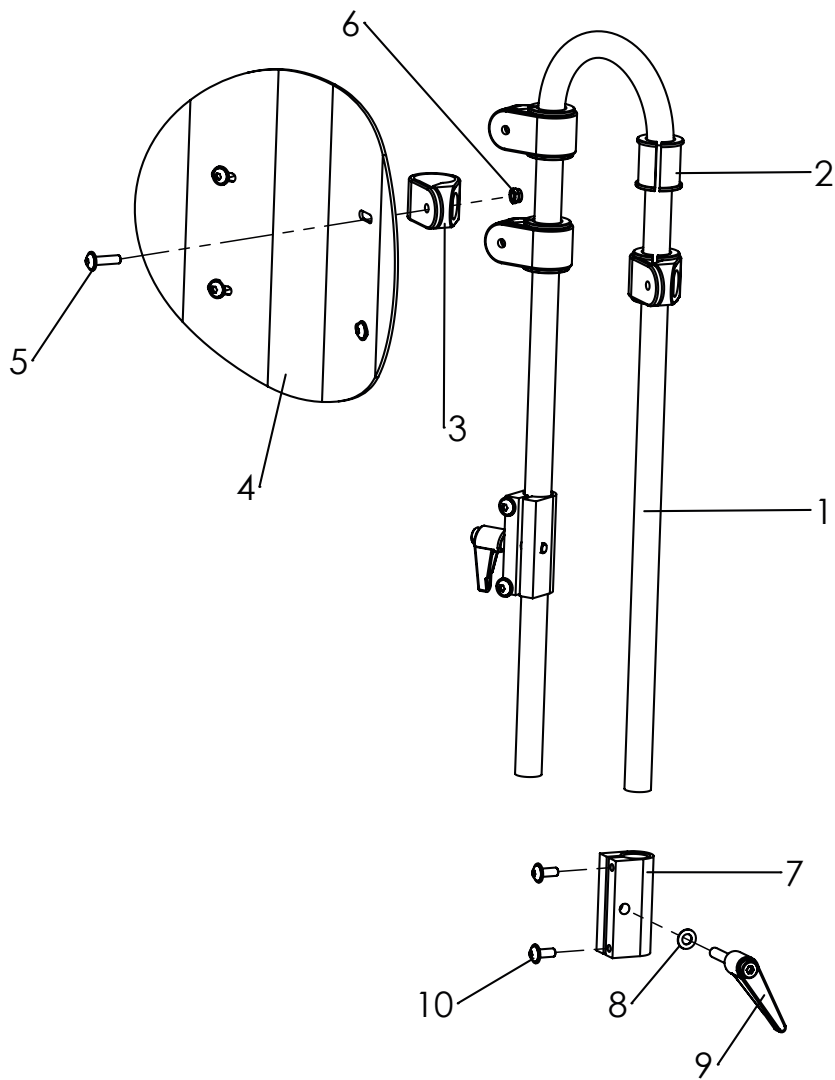
Pos	Artikelnummer	Artikelbezeichnung	Menge	ME
<b>1-7</b>	<b>3201-3830</b>	<b>Kopfstützenhalter universal</b>	<b>1</b>	<b>St</b>
1	1029-0630	Linsenschraube M6x30	4	St
2	3201-3834-015	Verstärkungsblech Rücken	1	St
3	3201-3831	Klemmunterteil	1	St
4	3201-3833	Reduzierstück	1	St
5	3201-3832	Klemmoberteil	1	St
6	1031-0812	Gewindestift mit Kegelkuppe M8x12	1	St
7	1121-0825	Klemmhebel PA schwarz	1	St

# Ersatzteile



Pos	Artikelnummer	Artikelbezeichnung	Menge	ME
<b>1-7</b>	<b>3245-7800-306</b>	<b>Kopfstütze mit Hinterhauptpolster, ohne Polster</b>	<b>1</b>	<b>St</b>
1	3245-7821-016	Stütze, 90°	1	St
2	1141-0030	Lamellenstopfen	2	St
3	3245-7832	Pelotte	1	St
4	3245-7831-008	Klemmring, verzinkt	1	St
5	1030-0508	Linsen-Flanschkopfschraube M5x8	3	St
6-7	3245-7810	Kugelkopfklemmung	1	St
7	1021-0516	Zylinderschraube M5x16	3	St
8	3245-7850-306	Kopfstützpolster, schwarz	1	St

# Ersatzteile



Pos	Artikelnummer	Artikelbezeichnung	Menge	ME
<b>1-10</b>	<b>3274-7301</b>	<b>Rückenverlängerung</b>	<b>1</b>	<b>Set</b>
1	3274-7351-007	Stützbügel	1	St
2	3274-7354	Klemmhülse 25x16x29,5	4	St
3	3245-3311	Klemmschelle D 25	4	St
4	3274-7361-015	Polsterträger Rückenverlängerung	1	St
5	1030-0518	Linsen - Flanschkopfschraube M5x18	4	St
6	1042-0005	Sechskantmutter selbstsichernd M5	4	St
7	3274-7342-007	Klemmblock	2	St
8	1052-0006	Federscheibe B6	2	St
9	1121-0625	Klemmhebel M6x25	2	St
10	1030-0512	Linsen - Flanschkopfschraube M5x12	4	St
	3274-7370-306	Polster für Rückenverlängerung (ohne Abb.)	1	St



HOGGI GmbH  
Eulerstraße 27 • 56235 Ransbach-Baumbach • Deutschland  
Telefon: (+49) 2623 / 92 499-0 • Telefax: (+49) 2623 / 92 499-99  
E-mail: [info@hoggi.de](mailto:info@hoggi.de) • [www.hoggi.de](http://www.hoggi.de)

---