
HOGGI[®]



SHARKY Ersatzteilkatalog

de

Index

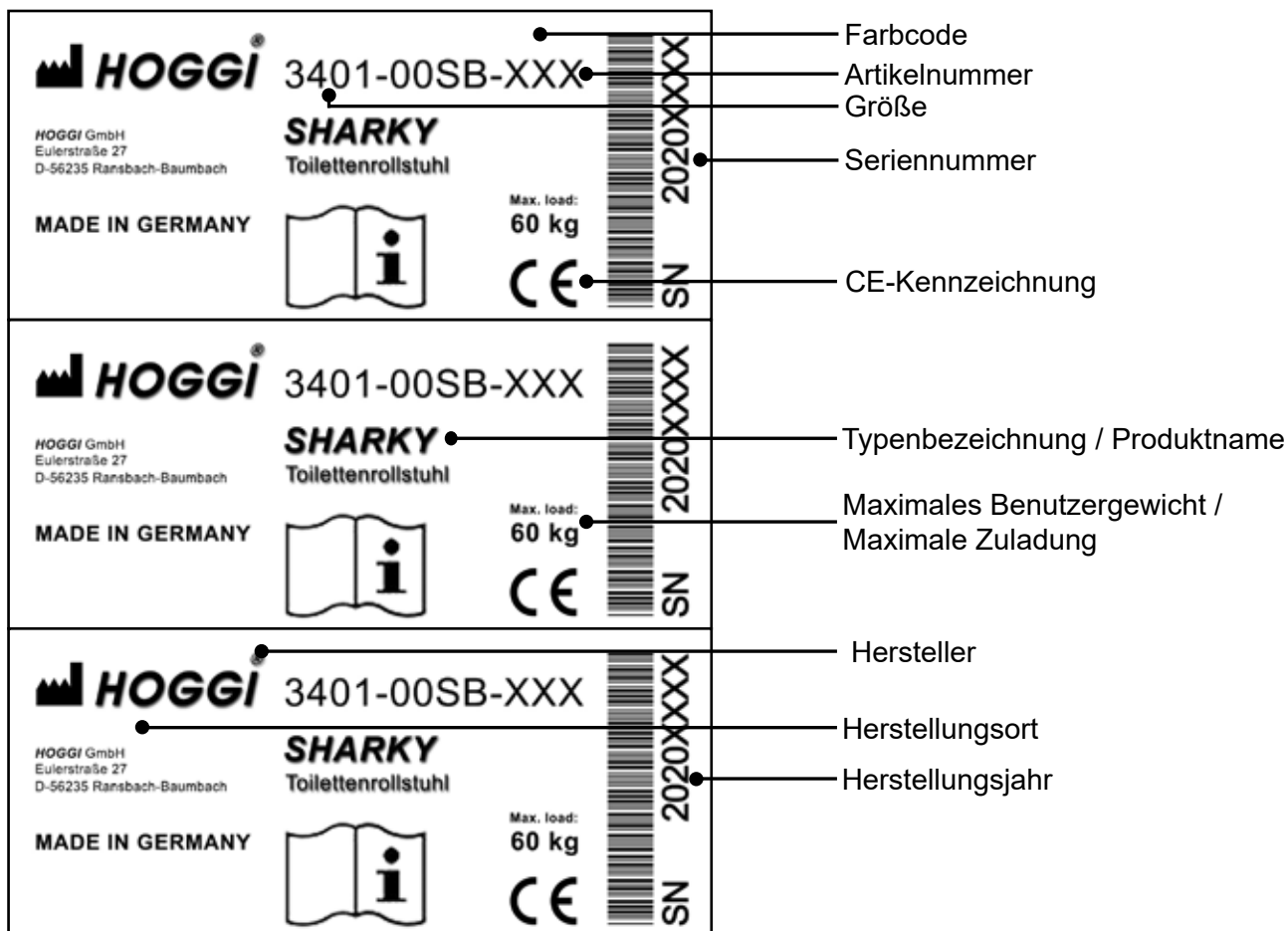
1	Modellidentifikation und Grundausstattung	
1.1	Modellidentifikation über das Typenschild	3
1.2	Grundausstattung	3
2	Baugruppen	
2.1	Baugruppenübersicht	4
3	Ersatzteile	
3.1	Basisrahmen	5
3.2	Tragrahmen	6-7
3.3	Faltstrebe	8
3.4	Kanteleinheit	9
3.5	Sitzbasis	10
3.6	Sitzfläche	11
3.7	PU-Seitenpelotten	12
3.8	Rücken	13
3.9	Fußbrett	14
3.10	Fußbrettrahmen	15
3.11	Schiebegriffeinheit	16
3.12	Kopfstütze	17
3.13	Armlehnen	18
3.14	Abduktionskeil	19
3.15	Toiletteneimer	20
3.16	Thoraxpelotten	21
3.17	Theraphietisch	22
3.18	Wannenuntergestell	23
3.19	Toilettenadapter	24

1 Modellidentifikation

1.1 Modellidentifikation über das Typenschild

Das **Typenschild** mit der **Seriennummer** ist auf dem Achsrohr angebracht.

Bitte geben Sie bei **Ersatzteilbestellungen** die **Seriennummer** an, um eine reibungslose Lieferung zu gewährleisten:



1.2 Grundaussattung

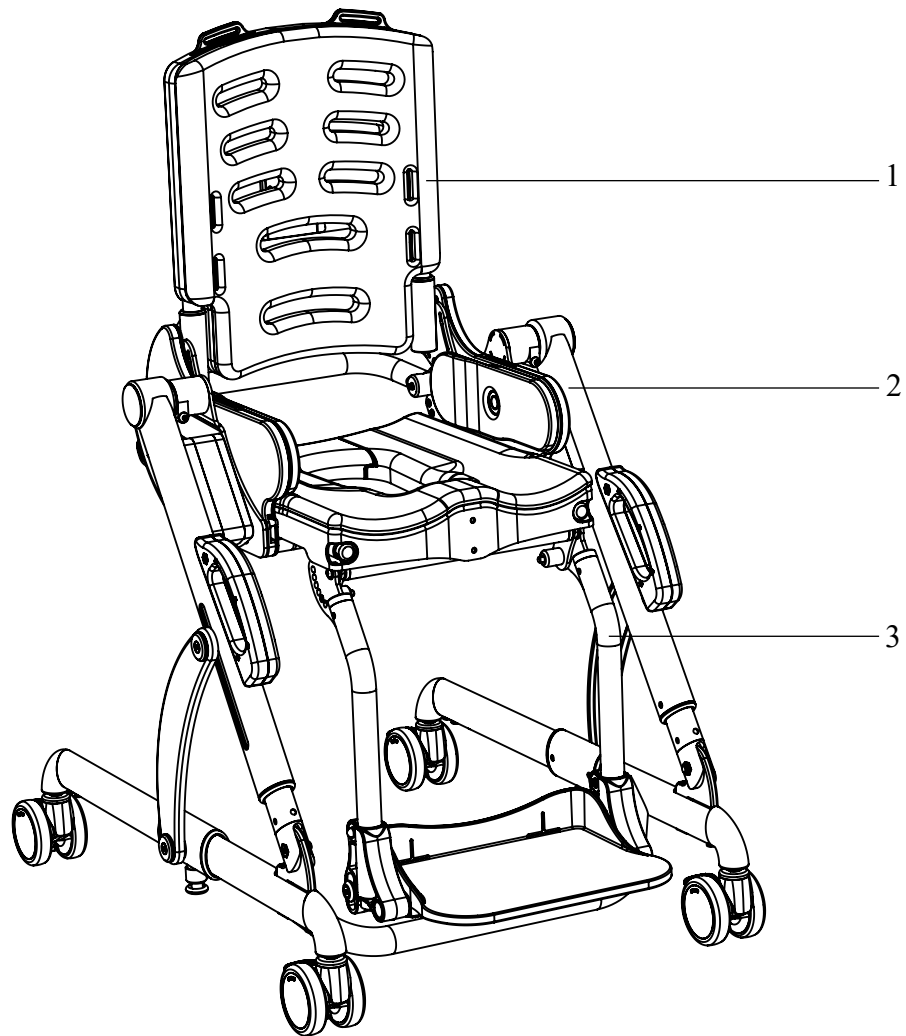
Untergestell:

- kompakt faltbar
- höhenverstellbar, überfahrbare Toilettenhöhe 43-52 cm
- Kantelung (Sitzwinkel) -10° bis 45°

Sitzeinheit:

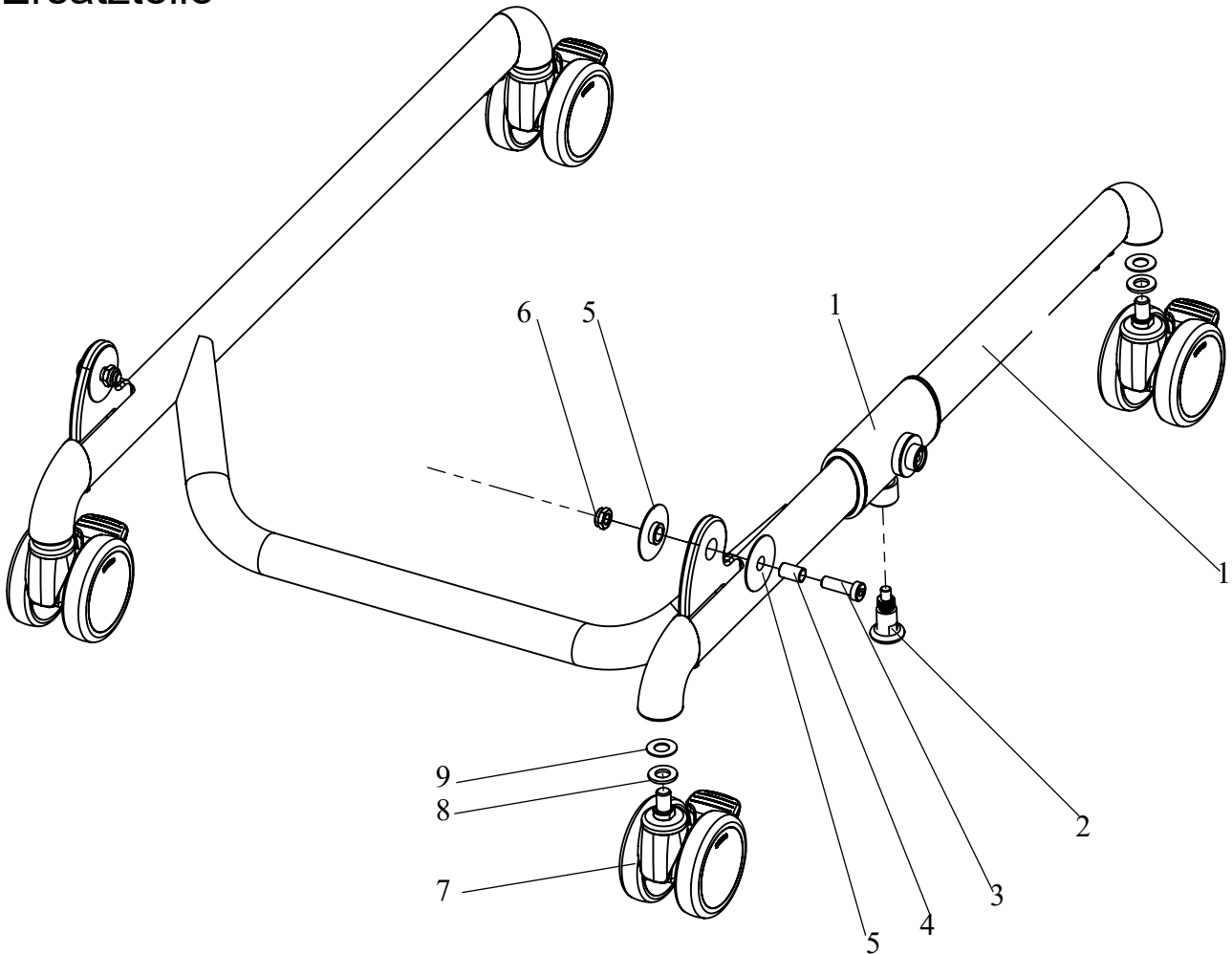
- vom Untergestell abnehmbar (Schnellverschluss)
- PU-Polster an Rücken, Sitz und Hüftstützen
- verschließbare Hygieneöffnung
- Rücken winkelverstellbar, einfaltbar und abnehmbar
- Sitzbreite 24, 27, 30 cm
- Sitztiefe 27-36 cm
- Rückenhöhe 45 cm
- Rückenwinkel 72-120°
- Zuladung: 60 kg

2 Baugruppenübersicht



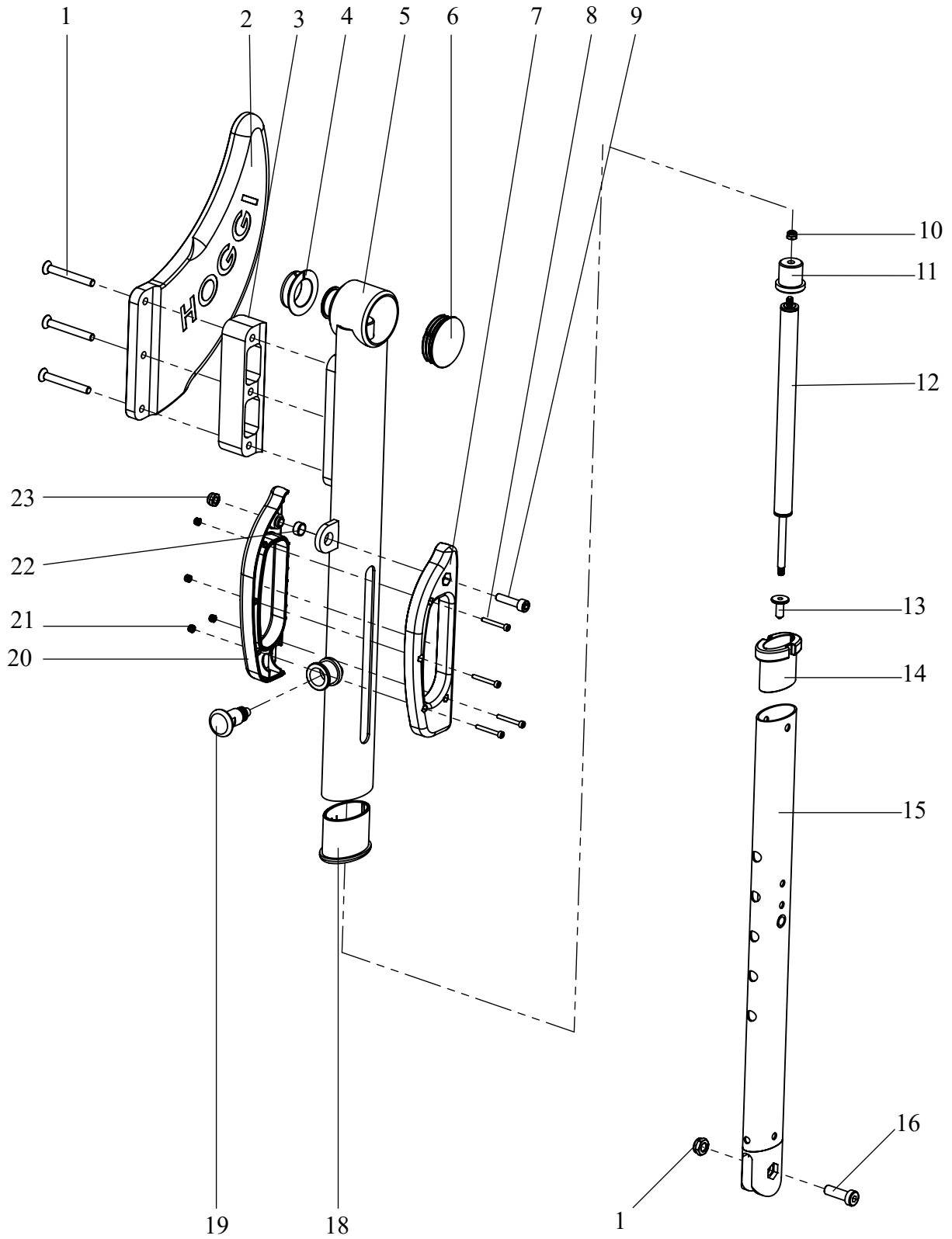
Pos	Artikelnummer	Artikelbezeichnung	Seite
1	3401-2XXX	Sitzeinheit	ab 10
2	3401-1XXX	Grundrahmen	ab 5
3	3401-24XX	Fußstützanlage	ab 14
4	3401-XXXX	Zubehör (ohne Abbildung)	ab 16

Ersatzteile



Pos	Artikelnummer	Artikelbezeichnung	Menge	ME
1	3401-1110E-022	Basisrahmen komplett mit Gleiter	1	St
2	1127-1120	Zugschnäpper M12 (Rostfrei)	2	St
3	1022-0825-0A4	Zylinderschraube M8x25	2	St
4	3401-1252	Lagerachse Tragrahmen	2	St
5	3401-1251	Lagerbuchse Tragrahmen	4	St
6	1042-0008-0A4	Sechskantmutter selbstsichernd M8	2	St
7	1241-0003	VR-Doppelrolle 75mm TPR	4	St
	1241-0004	VR-Doppelrolle 100mm TPR	4	St
8	1051-0010-0A4	Scheibe D10,5	4	St
9	1052-0010-0A2	Federscheibe B10	4	St

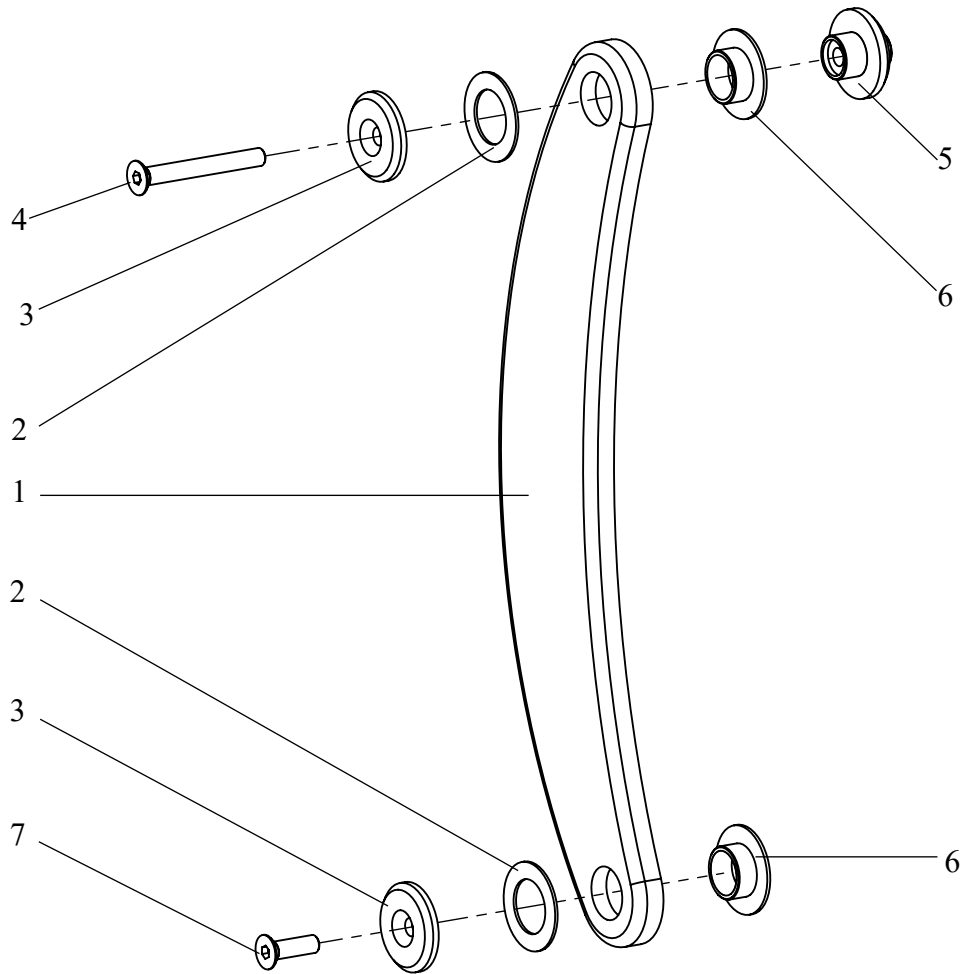
Ersatzteile



Ersatzteile

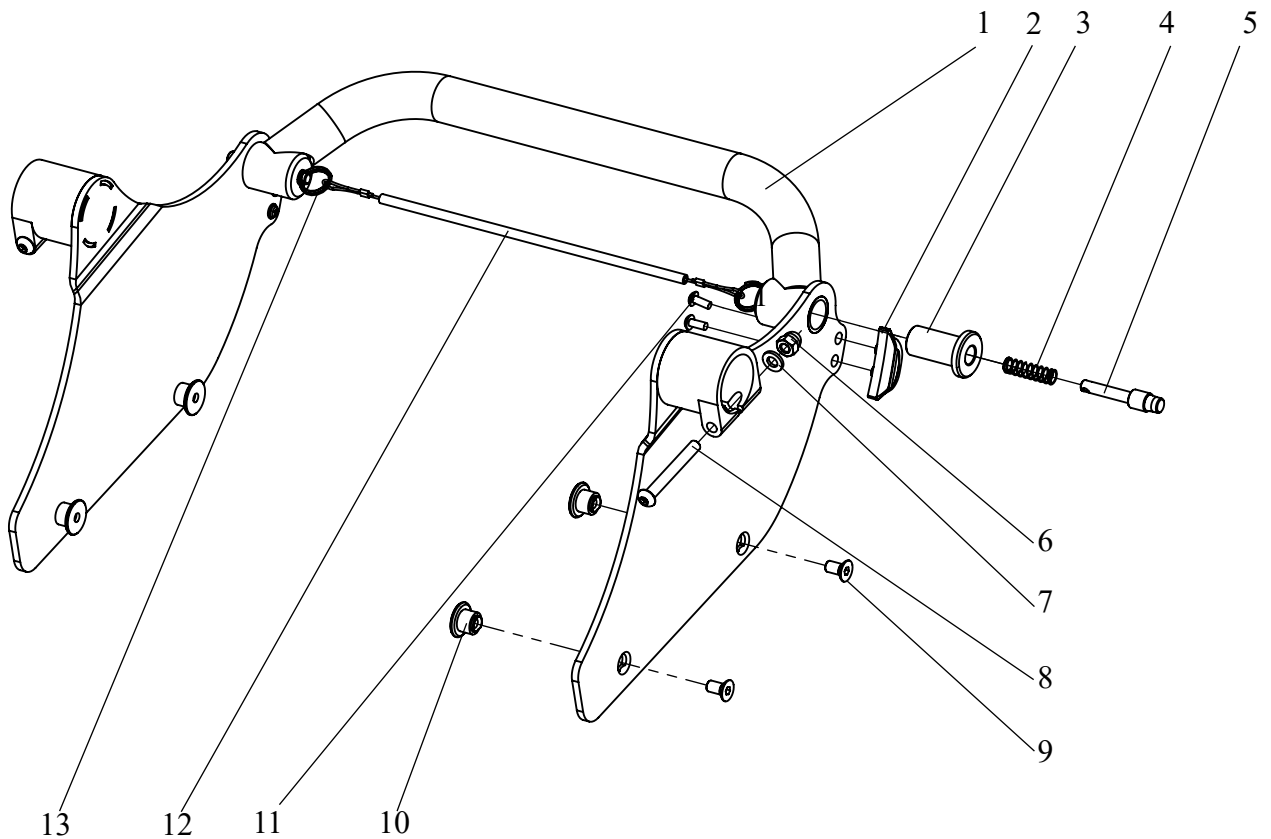
Pos	Artikelnummer	Artikelbezeichnung	Menge	ME
1	1024-0650-0A2	Senkschraube M6x50	6	St
2	3401-1241-019	Kantelflosse links, RAL 5015 Himmelblau	1	St
	3401-1242-019	Kantelflosse rechts, RAL 5015 Himmelblau	1	St
3	3401-1243	Distanzleiste	2	St
4	3401-1247	Gleitring Kantellager	2	St
5	3401-1230-022	Teleskoprohr links, RAL 9003 Signalweiß	1	St
	3401-1240-022	Teleskoprohr rechts, RAL 9003 Signalweiß	1	St
6	1141-0033-022	Lamellenstopfen SFL 45x0,8-2,5 signalweiß RAL 9003	2	St
7-9;20-23	3401-1260E	Rastgriff SHARKY	2	St
7	3401-1261	Rastgriffhälfte links	2	St
8	1021-0325-0A4	Zylinderschraube M3x25	8	St
9	1021-0625-0A4	Zylinderschraube M6x25	2	St
10	1042-0005-0A4	Sechskantmutter selbstsichernd M5	2	St
11	3401-1274	Federlager oben	2	St
12	1136-0006	Gasfeder	2	St
13	3401-1273	Führung Kolbenstange	2	St
14	3401-1219	Führungsstopfen Ovalrohr	2	St
15	3401-1210-022	Stützstrebe links, RAL 9003 Signalweiß	1	St
	3401-1220-022	Stützstrebe rechts, RAL 9003 Signalweiß	1	St
16	1022-0825-0A4	Zylinderschraube M8x25		
17	1042-0008-0A4	Sechskantmutter selbstsichernd M8		
18	3401-1245	Führungsbuchse Ovalrohr	2	St
19	1127-1120	Zugschnäpper M12 (Rostfrei)	2	St
20	3401-1262	Rastgriffhälfte rechts	2	St
21	1042-0003-0A4	Sechskantmutter selbstsichernd M3	8	St
22	3401-1263	Lagerbuchse Rastgriff	2	St
23	1042-0006-0A4	Sechskantmutter selbstsichernd M6	2	St

Ersatzteile



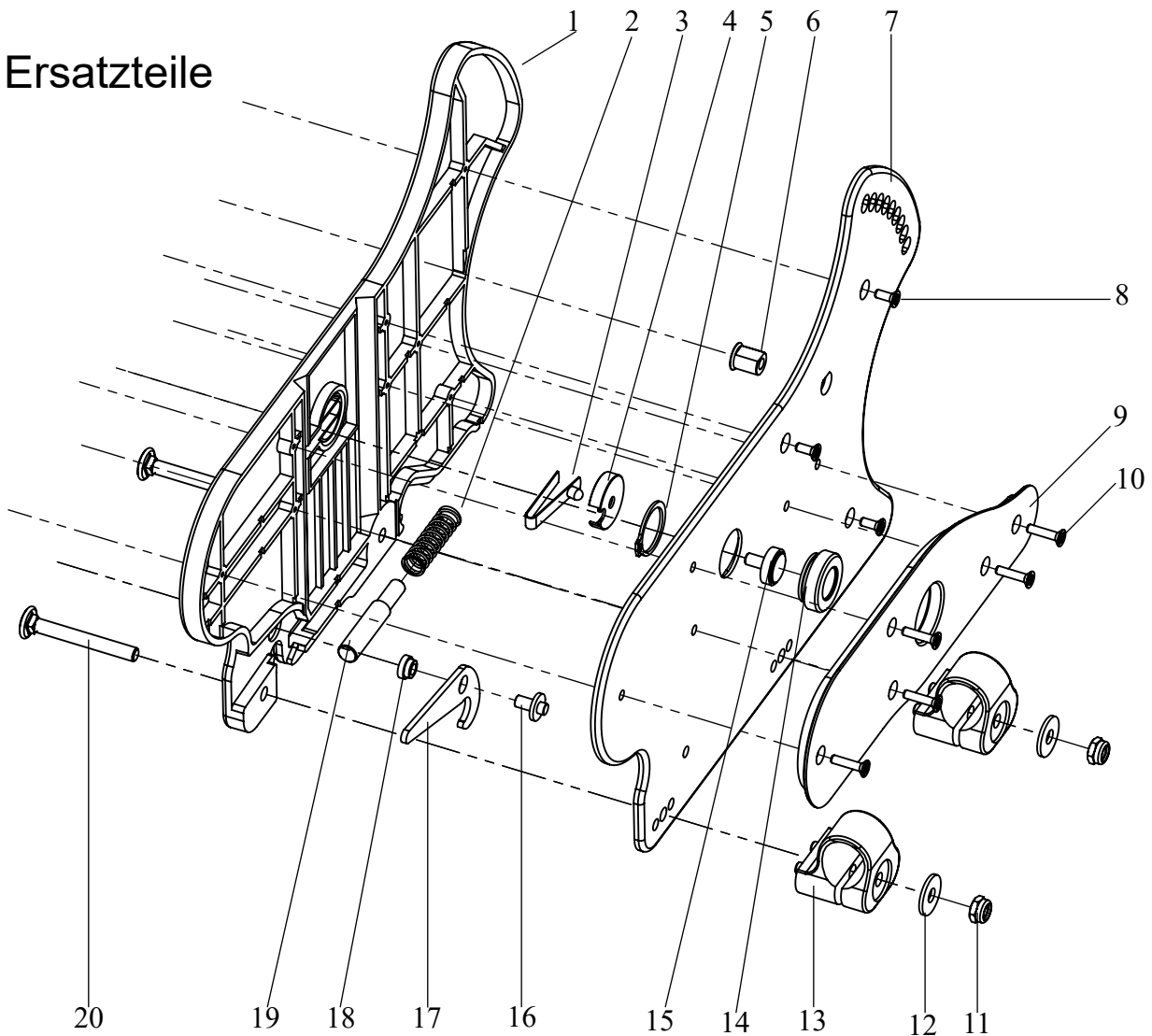
Pos	Artikelnummer	Artikelbezeichnung	Menge	ME
1-7	3401-1140E-022	Faltstrebe komplett	2	St
1	3401-1141-022	Faltstrebe, RAL 9003 Signalweiß	1	St
2	1113-0066	Scheibe PA natur 18,5x30x1 mm	2	St
3	3401-1131	Führungsscheibe Stützhebel	2	St
4	1024-0650-0A4	Senkschraube M6x50	1	St
5	2401-1133	Lagerbuchse Stützhebel oben	1	St
6	3401-1132	Lagerbuchse Stützhebel	2	St
7	1024-0620-0A4	Senkschraube M6x20	1	St

Ersatzteile



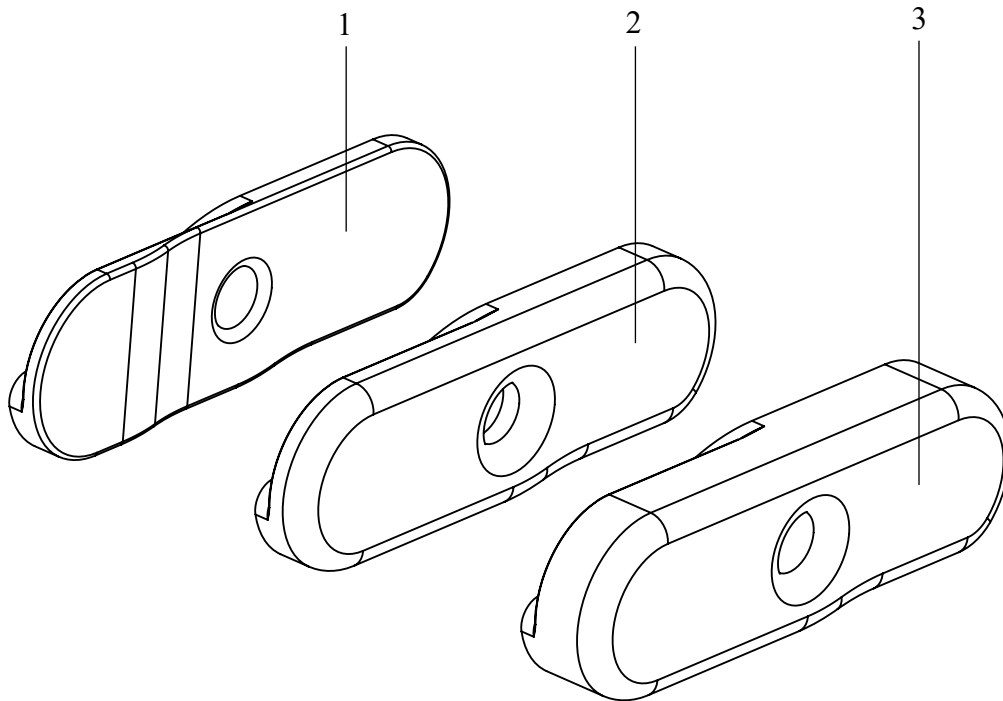
Pos	Artikelnummer	Artikelbezeichnung	Menge	ME
1-13	3401-1300E-022	Kanteleinheit SHARKY Gr. 1 komplett	1	St
1	3401-1310-022	Kanteleinheit SHARKY Gr. 1, RAL 9003 Signalweiß	1	St
2	3401-1323	Kantelführung	2	St
3	3401-1321	Riegelbuchse ø10	2	St
4	1131-0077	Druckfeder	2	St
5	3240-2422	Riegel	2	St
6	1044-0006-0A2	Sechskanthutmutter selbstsichernd M6	2	St
7	1051-0006-0A2	Scheibe D6,4	2	St
8	1029-0650-0A4	Linsenschraube M6x50	2	St
9	1024-0612-0A4	Senkschraube M6x12	4	St
10	3401-1322	Rastwelle	4	St
11	1027-3909-0A2	Linsenblechschaube A2-3,9x9,5	4	St
12	3401-1319	Auslöseseil Sitzwinkel Gr. 1	1	St
13	1129-0036-0A2	Schlüsselring SP 16x1,6 VA	2	St

Ersatzteile



Pos	Artikelnummer	Artikelbezeichnung	Menge	ME
1-20	3401-2100E-022	Sitzbasis Sharky Gr.1 klomplett	1	St
1	3401-2132	Adapterplatte rechts	1	St
	3401-2131	Adapterplatte links	1	St
2	1131-0070	Druckfeder D-162	2	St
3	1134-0005-0A2	Stativfeder A 102	2	St
4	3401-2137	Führung Stativfeder	2	St
5	1080-0021-0A0	Sicherungsring D21x1,2	2	St
6	3221-3516	Gewindehülse M6 Rückenbasis	2	St
7	3401-2113-022	Sitzlager rechts, RAL 9003 Signalweiß	1	St
	3401-2112-022	Sitzlager links, RAL 9003 Signalweiß	1	St
8	1039-0017-0A2	Kunststoffschraube A2 4x10	6	St
9	3401-2158	Seitenpelotten Halterung rechts	1	St
	3401-2157	Seitenpelotten Halterung links	1	St
10	1039-0015-0A2	Kunststoffschraube A2 4x16	10	St
11	1045-0006-0A4	Sechskantmutter selbstsichernd M6	4	St
12	1055-0006-0A4	Scheibe D6,4	4	St
13	3401-2122	Klemme Sitzbügel	4	St
14	3401-6123	Führungsbuchse	2	St
15	3261-6234	Knopf	2	St
16	3401-2135	Lagerwelle Fankhaken	2	St
17	3401-2133-048	Fanghaken, RAL 3024 Leuchtrot	2	St
18	3401-2136	Lagerbuchse Fankhaken	2	St
19	3401-2138	Führungspin Sitzauslösung	2	St
20	1026-0650-0A4	Flachrundschrabe M6x50	4	St

Ersatzteile



LxBxH = 255mm x * x 80mm

*

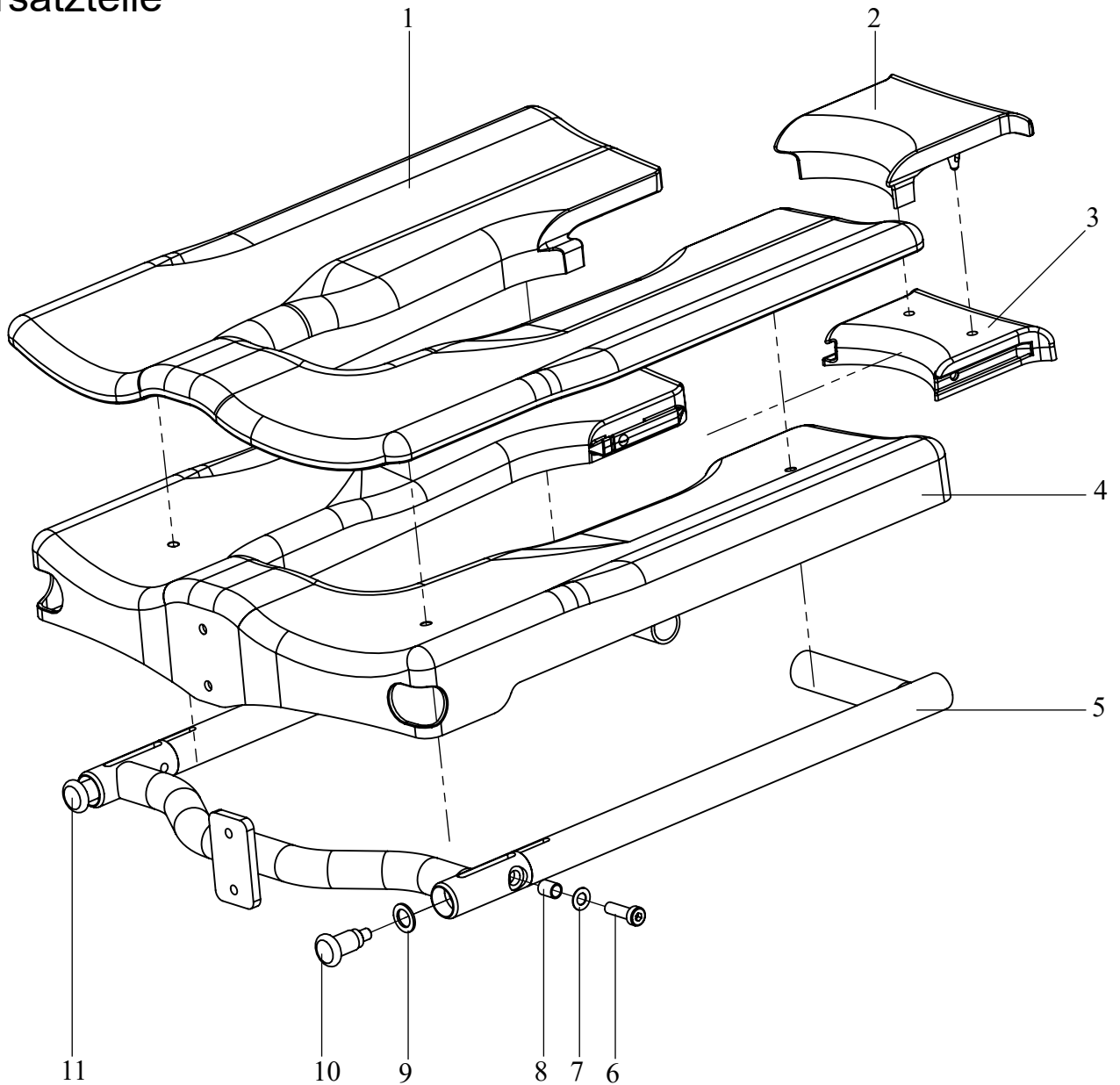
Pos.1 = 10mm breit

Pos.2 = 25mm breit

Pos.3 = 40mm breit

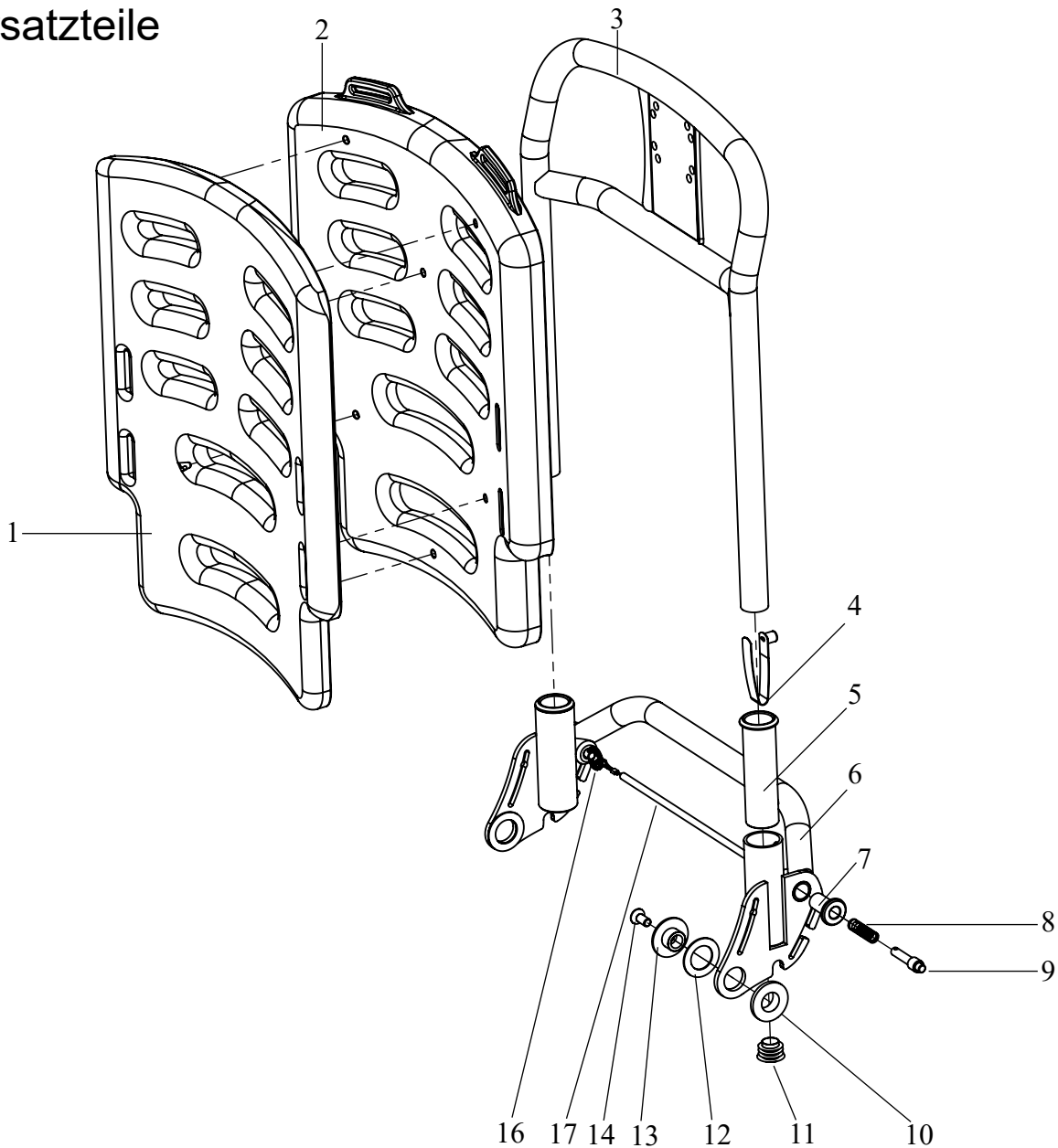
Pos	Artikelnummer	Artikelbezeichnung	Menge	ME
1	3401-2161E-019	PU-Seitenpelotten für SB30	1	Paar
2	3401-2162E-019	PU-Seitenpelotten für SB27	1	Paar
3	3401-2163E-019	PU-Seitenpelotten für SB24	1	Paar

Ersatzteile



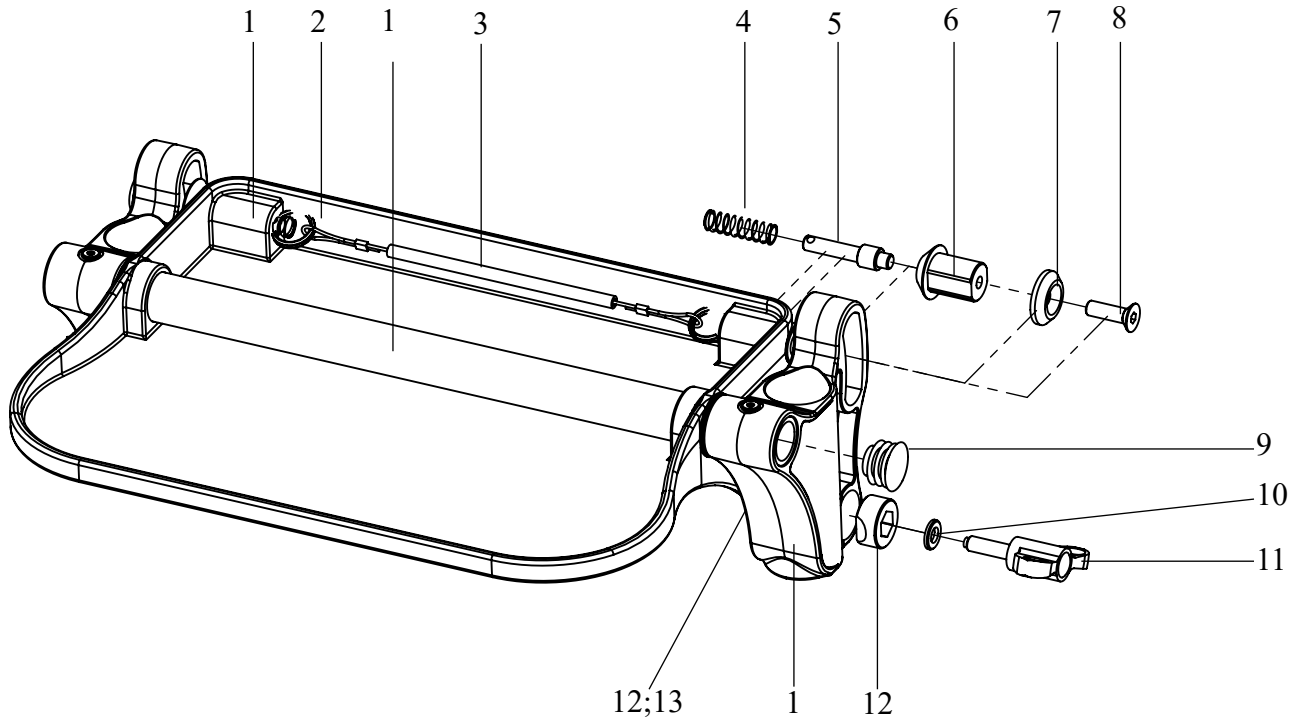
Pos	Artikelnummer	Artikelbezeichnung	Menge	ME
1-11	3401-2200E-022	Sitzfläche SHARKY Gr.1	1	St
1	3401-2255	PU-Sitzauflage mit Treibstiften Gr. 1	1	St
2	3401-2258	PU-Auflage mit Treibstift für Hygiene Einschub, Gr. 1	1	St
3	3401-2256	Hygiene Einschub Gr. 1	1	St
4	3401-2251	SHARKY Sitzfläche offen Gr. 1	1	St
5	3401-2210-022	Sitzrahmen Gr. 1, RAL 9003 Signalweiß	1	St
6	1022-0620-0A2	Zylinderschraube M6x20	2	St
7	1052-0006-0A2	Federscheibe B6	2	St
8	3401-2241	Rastwelle	2	St
9	1059-0016-0A2	Stützscheibe A2 10x16x1,2	2	St
10	1127-0010-0VA	Zugschnäpper ZS-10x1	1	St
11	1127-0014	Zugschnäpper mit Raster M10x1 VA	1	St

Ersatzteile



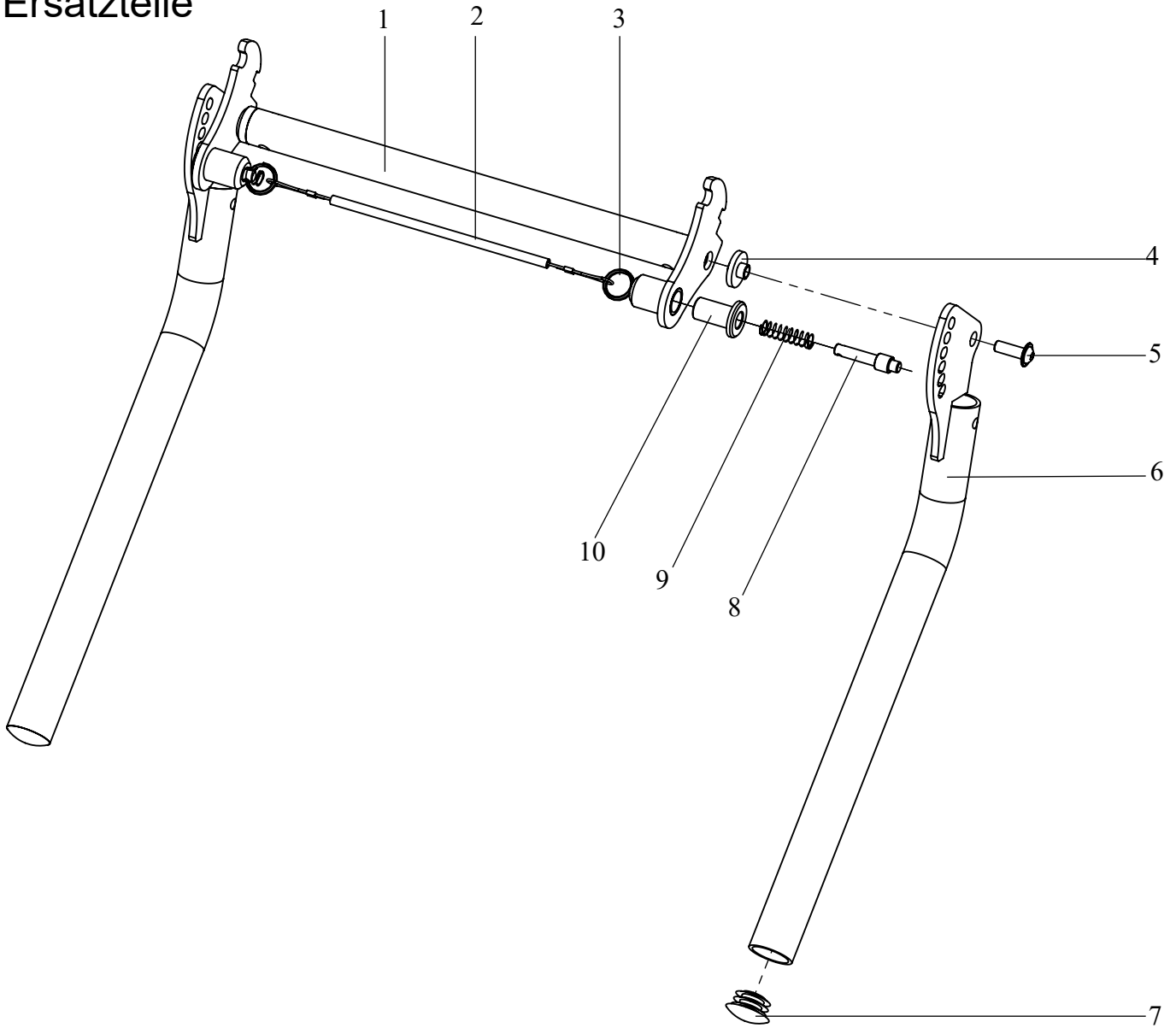
Pos	Artikelnummer	Artikelbezeichnung	Menge	ME
1-16	3401-2300E-022	Rücken SHARKY Gr. 1 komplett		
1	3401-2345	PU- Rückenauflage Treibstifte Gr. 1	1	St
2	3401-2341	SHARKY Rückenfläche Gr. 1	1	St
3	3401-2320-022	Rückenbügel SHARKY Gr. 1, RAL 9003 Signalweiß	1	St
4	1134-0006-0A2	Stativfeder B 141	2	St
5	3401-2334	Führungsbuchse Rückenrahmen	2	St
6	3401-2310-022	Rückenbasis SHARKY Gr. 1, RAL 9003 Signalweiß	1	St
7	3401-2331	Riegelbuchse	2	St
8	1131-0077	Druckfeder VD-127D	2	St
9	3201-7530	Sperrriegel	2	St
10	3401-2332	Gelenkbuchse Rückenbasis SHARKY	2	St
11	1141-0008-022	Lamellenstopfen	2	St
12	1113-0066	Scheibe PA natur 18,5x30x1 mm	2	St
13	3401-2333-006	Achse Rückenbasis eloxiert	2	St
14	1024-0614-0A4	Senkschraube M16x14	2	St
15	3401-2319	Auslöseseil Rückenwinkel Gr. 1	1	St
16	1129-0036-0A2	Schlüsselring 16x1,6	2	St

Ersatzteile



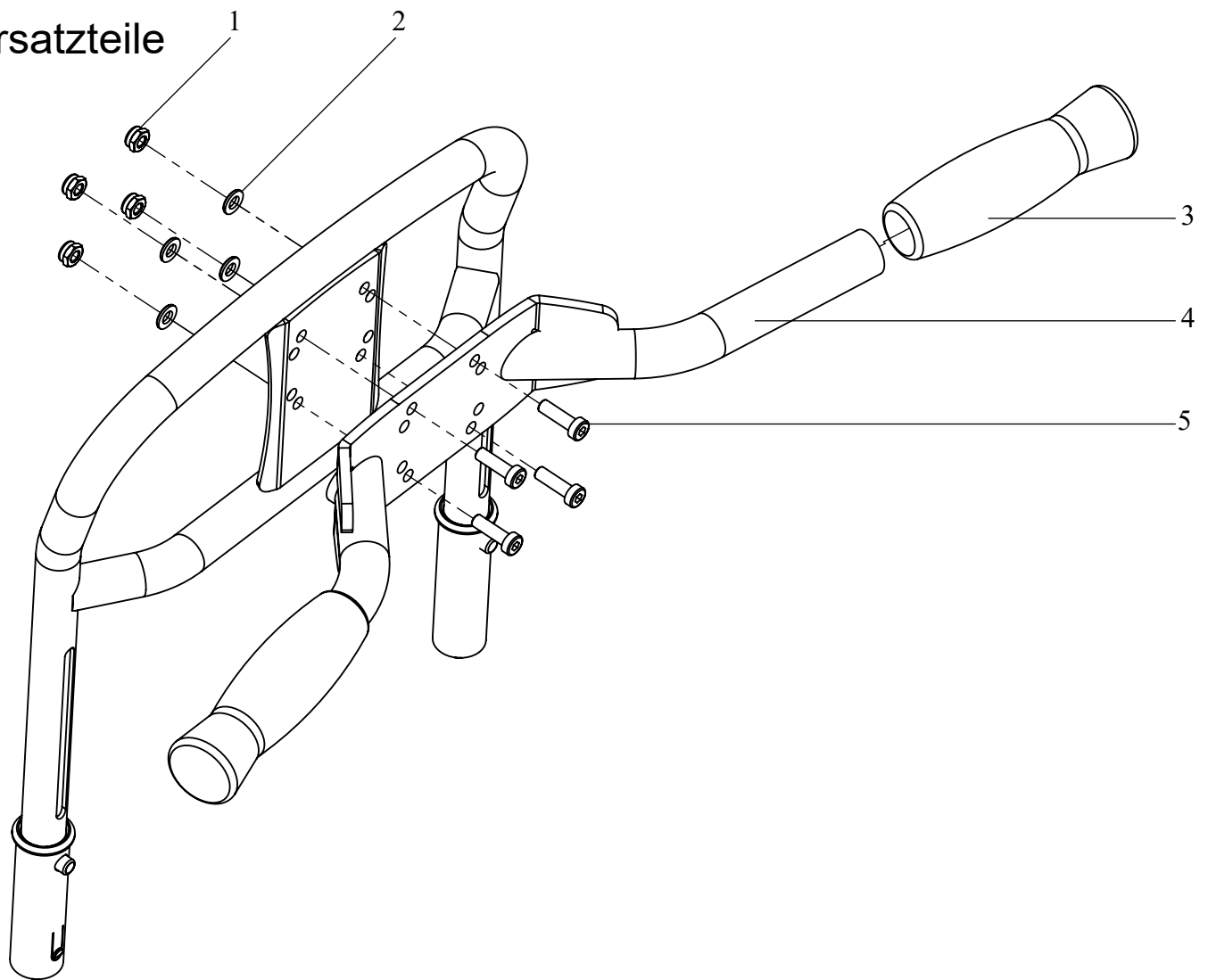
Pos	Artikelnummer	Artikelbezeichnung	Menge	ME
1-13	3401-2450E-022	Fußbrett Gr.1 komplett	1	St
1	3401-2455E-022	Fußbrett Gr.1 mit Querstrebe und Fußbrettlager	1	St
2	1129-0036-0A2	Schlüsselring SP 16x1,6 VA	2	St
3	3401-2459	Auslöseseil Fußbrett Gr.1	1	St
4	1131-0077	Druckfeder VD-127D	2	St
5	3201-7530	Sperrriegel	2	St
6	3401-2453	Rastpilz	2	St
7	3401-2454	Druckscheibe	2	St
8	1024-0620-0A4	Senkschraube M6x20	2	St
9	1141-0008-022	Lamellenstopfen SFL 20	2	St
10	1051-0006-0A2	Scheibe D6,4	2	St
11	1123-0620	Flügelschraube M6x20	2	St
12	3401-2456	Klemmteil	4	St
13	1044-0006-0A2	Sechskanthutmutter selbstsichernd M6	2	St

Ersatzteile



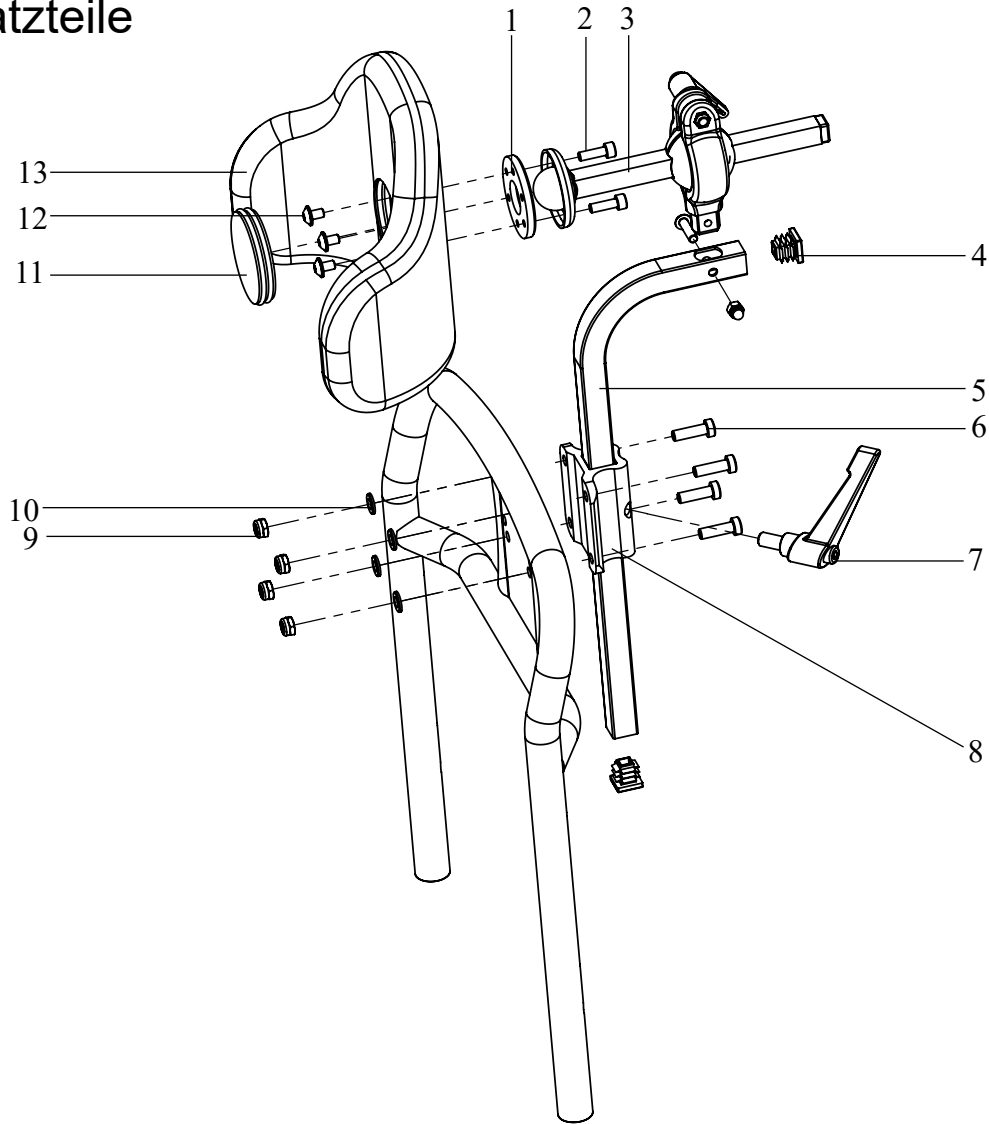
Pos	Artikelnummer	Artikelbezeichnung	Menge	ME
1-10	3401-2440E-022	Fußbrettrahmen komplett	1	St
1	3401-2420-022	Einrastrahmen, RAL 9003 Signalweiß	1	St
2	3401-2429	Auslöseseil Kniewinkel Gr. 1	1	St
3	1129-0036-0A2	Schlüsselring SP 16x1,6 VA	2	St
4	3401-2441	Doppelschulterbuchse ø20x8x11,5	2	St
5	1030-0620-0A2	Linsen-Flanschkopfschraube M6x20	2	St
6	3401-2410-022	Fußstützaufnahme, RAL 9003 Signalweiß	2	St
7	1141-0009-022	Lamellenstopfen SFL 25x1-2,5 signalweiß RAL 9003	2	St
8	3201-7530	Sperrriegel	2	St
9	1131-0077	Druckfeder VD-127D	2	St
10	3401-2331	Riegelbuchse	2	St

Ersatzteile



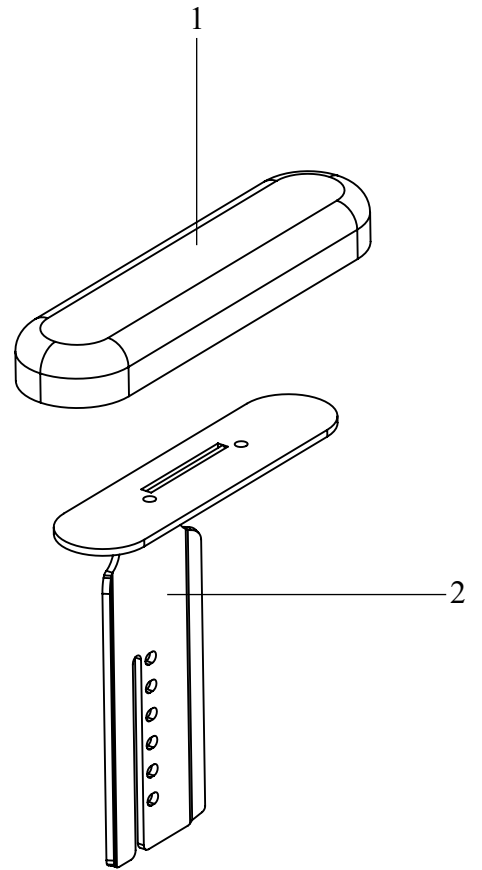
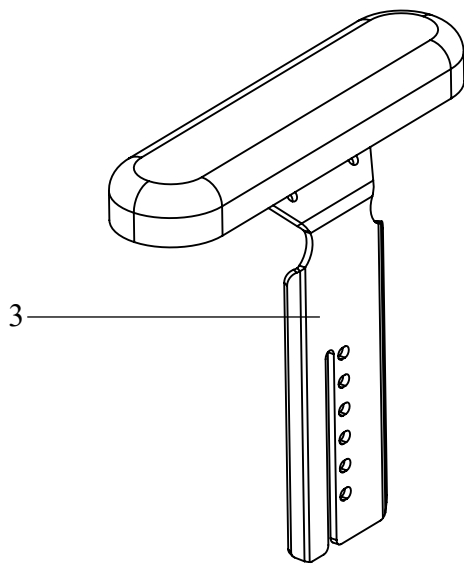
Pos	Artikelnummer	Artikelbezeichnung
1-5	3401-2360-022	Schiebegriffeinheit SHARKY
1	1042-0006-0A4	Sechskantmutter selbstsichernd M6
2	1051-0006-0A2	Scheibe D6,4
3	1143-0004-022	Griffgummi weiß SHARKY
4	3401-2350-022	Schiebebügel SHARKY, RAL 9003 Signalweiß
5	1022-0620-0A4	Zylinderschraube M6x20

Ersatzteile



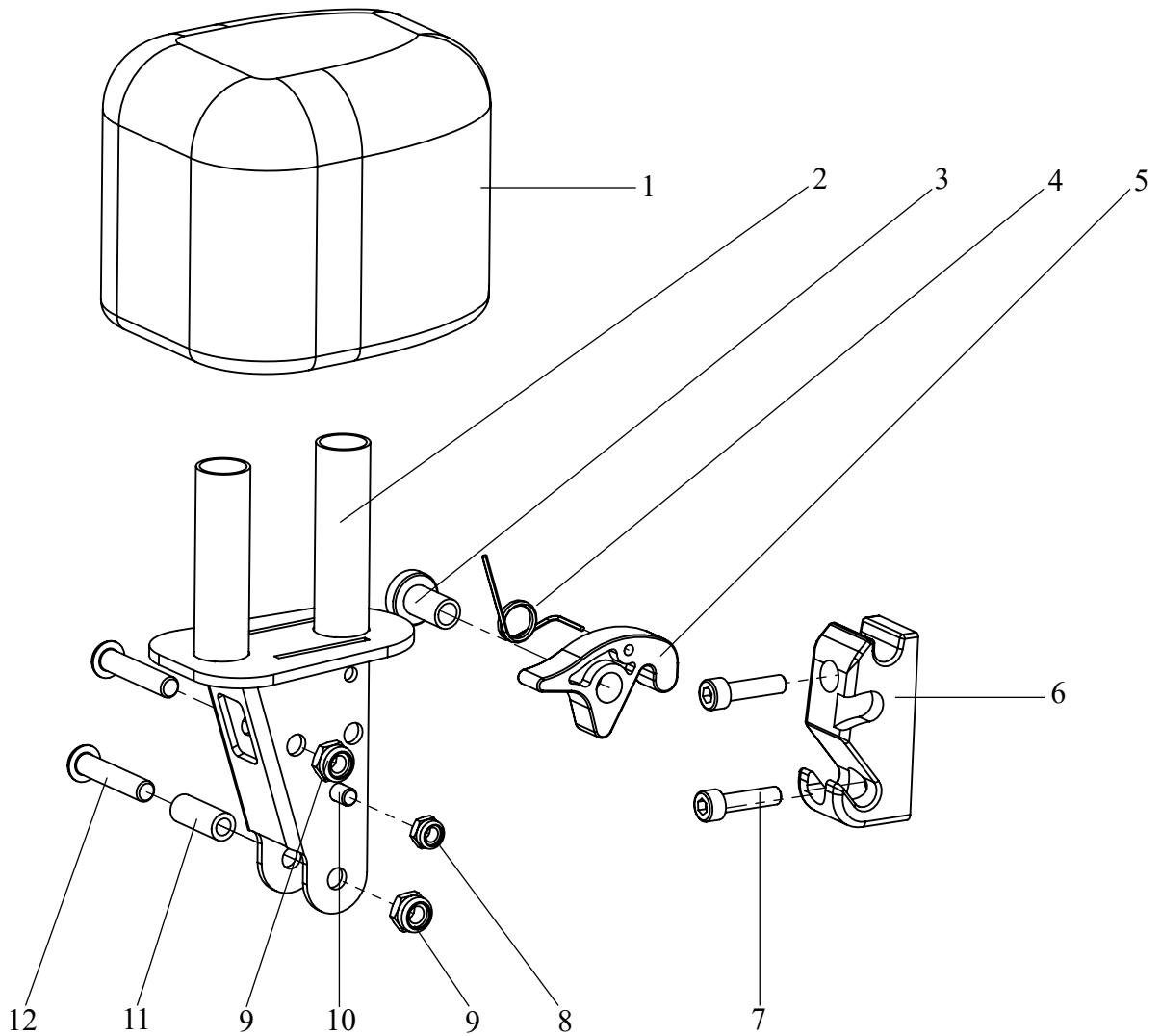
Pos	Artikelnummer	Artikelbezeichnung	Menge	ME
1-13	3401-7600-019	Kopfstütze komplett		1 St
1	3401-7631	Klemmring Kopfstütze V2A	1	St
2	1021-0520-0A2	Zylinderschraube M5x20	3	St
3	3401-7610	Kugelkopfklemmung komplett Sharky	1	St
4	1141-0030-022	Lamellenstopfen für Quadratrohr	2	St
5	3401-7621	Stütze 90° V2A	1	St
6	1022-0620-0A4	Zylinderschraube M6x20	4	St
7	1121-0816-WS	Klemmhebel VA weiß M8x16 RAL 9003	1	St
8	2101-9003-022	Universalhalter lang, RAL 9003 Signalweiß	1	St
9	1042-0006-0A4	Sechskantmutter selbstsichernd M6	4	St
10	1051-0006-0A2	Scheibe D6,4	4	St
11	3401-7653	PU- Kopfstützen Stopfen	1	St
12	1030-0508-0A2	Linsen-Flanschkopfschraube M5x8	3	St
13	3401-7650	Kopfstütze blau mit Einleger	1	St

Ersatzteile



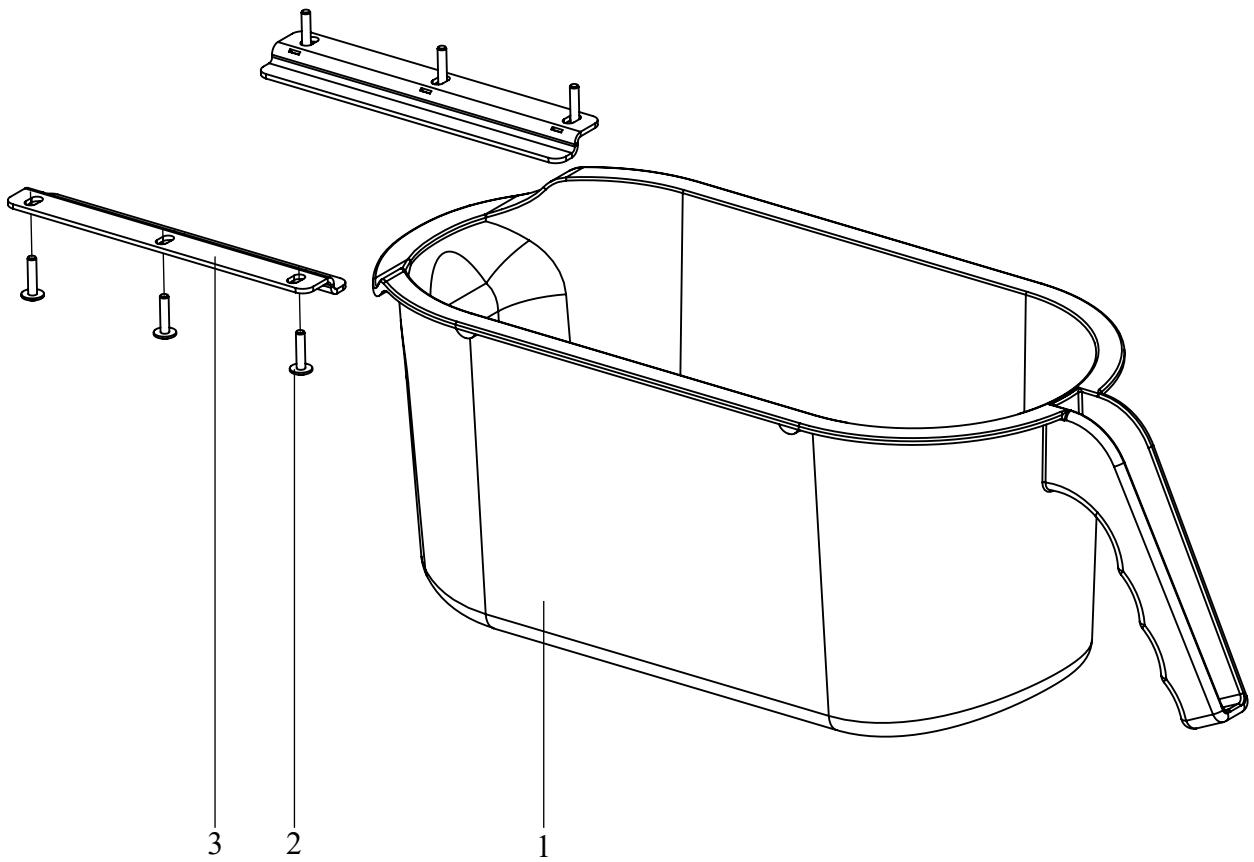
Pos	Artikelnummer	Artikelbezeichnung	Menge	ME
1-3	3401-6100-019	Armlehnen mit PU-Polstern		1 Paar
1	3401-6181	PU- Armlehnenauflage	2	St
2	3401-6110-022	Armlehne SHARKY links	1	St
3	3401-6120-022	Armlehne SHARKY rechts	1	St

Ersatzteile



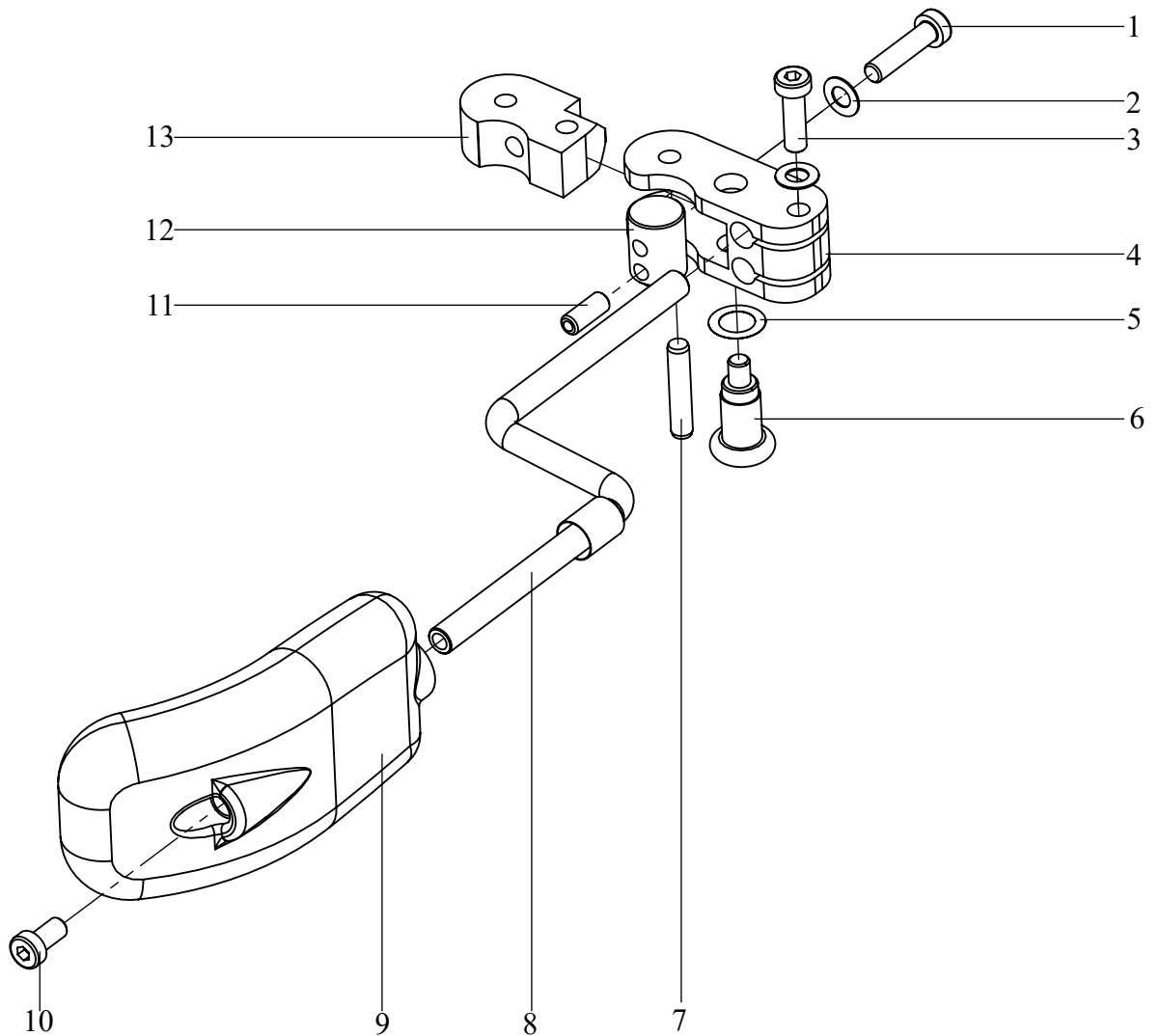
Pos	Artikelnummer	Artikelbezeichnung	Menge	ME
1-12	3401-7800-019	Abduktionskeil abschwenkbar und abnehmbar	1	St
1	3401-7911	PU- A-Keil Gr. 1 SHARKY blau	1	St
2	3401-7820-022	A-Keil-Träger SHARKY	1	St
3	3401-7842	Lager Arretierhaken	1	St
4	3231-7843	Schenkelfeder für Arretierhaken	1	St
5	3401-7841	Arretierhaken SHARKY	1	St
6	3401-7832	Arretierstück A-Keilaufnahme für SHARKY	1	St
7	1021-0520-0A2	Zylinderschraube M5x20	2	St
8	1042-0005-0A4	Sechskantmutter selbstsichernd M5	1	St
9	1042-0006-0A4	Sechskantmutter selbstsichernd M6	2	St
10	1021-0508-0A2	Zylinderschraube M5x8	1	St
11	1114-0066	Gewindebuchse 8xM6x20 (Edelstahl)	1	St
12	1029-0630-0A4	Linsenschraube M6x30	2	St

Ersatzteile



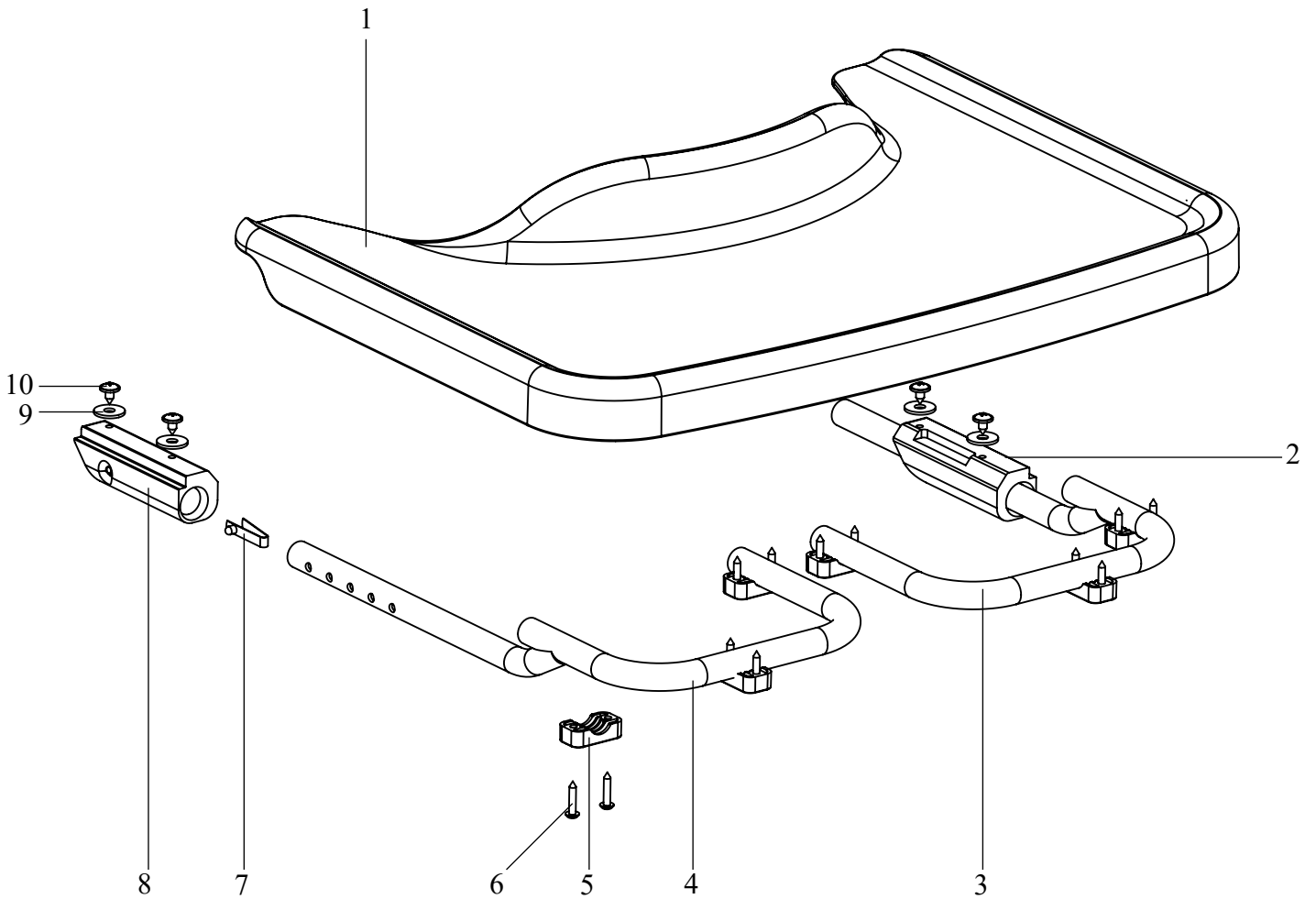
Pos	Artikelnummer	Artikelbezeichnung	Menge	ME
1-3	3401-5100	Toiletteneimer Gr. 1 mit Halterung	1	St
1	3401-2264	Toiletteneimer Gr. 1	1	St
2	1039-0015-0A2	Kunststoffschraube A2 4x16	6	St
3	3401-2262-022	Winkel für Topf	2	St

Ersatzteile



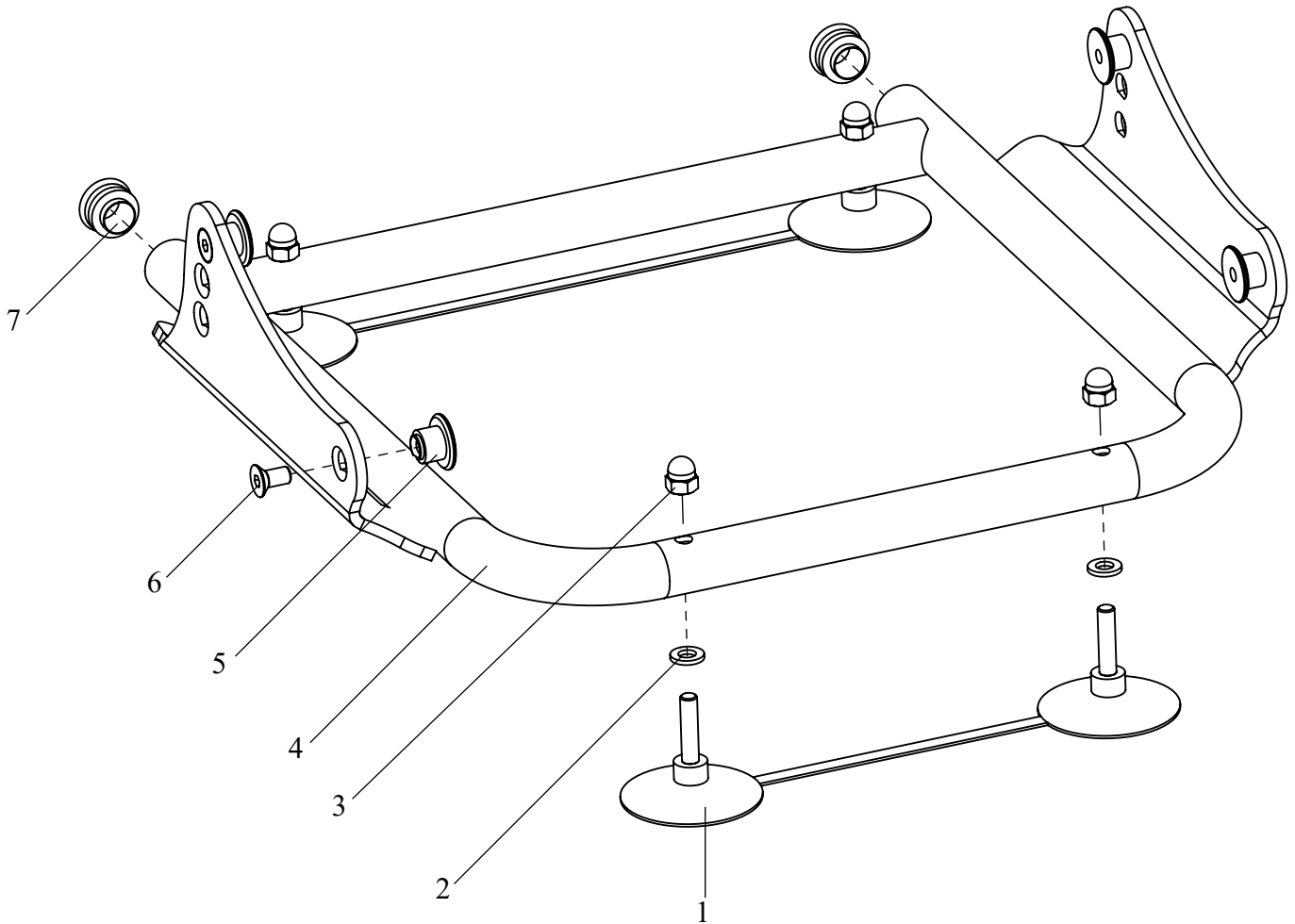
Pos	Artikelnummer	Artikelbezeichnung	Menge	ME
1-14	3401-7700-019	Thoraxpelotten verstellbar Gr.1 (11x6 cm)	1	Set
	3402-7700-019	Thoraxpelotten verstellbar Gr.2 (14x8 cm)	1	Set
1	1022-0625-0A4	Zylinderschraube M6x25	2	St
2	1052-0006-0A2	Federscheibe B6	4	St
3	1022-0620-0A4	Zylinderschraube M6x20	2	St
4	3401-7712-006	Schwenkarm MDP-Pelotte	2	St
5	1059-0001-0A2	Stützscheibe 10x16x1,0	2	St
6	1127-0010-0VA	Zugschnäpper ZS-10x1	2	St
7	1071-0628-0A4	Zylinderstift 6x28	2	St
8	3401-7720	Schwenkhebel Thoraxpelotte SK	2	St
9	3401-7740	PU- Thoraxpelotte mit Einleger Gr. 1 (11x6 cm)	2	St
	3401-7760	PU- Thoraxpelotte mit Einleger Gr. 2 (14x8 cm)	2	St
10	1022-0612-0A4	Zylinderschraube M6x12	2	St
11	1139-0002-00A	federndes Druckstück M6	2	St
12	3401-7714	Klemmkloben Thoraxpelotte	2	St
13	3401-7711-006	Kemmbasis MDP-Pelotte	2	St
14	3401-7750-019	Abdeckung für TP-Gelenk Neopren (o. Abb)	1	Paar

Ersatzteile



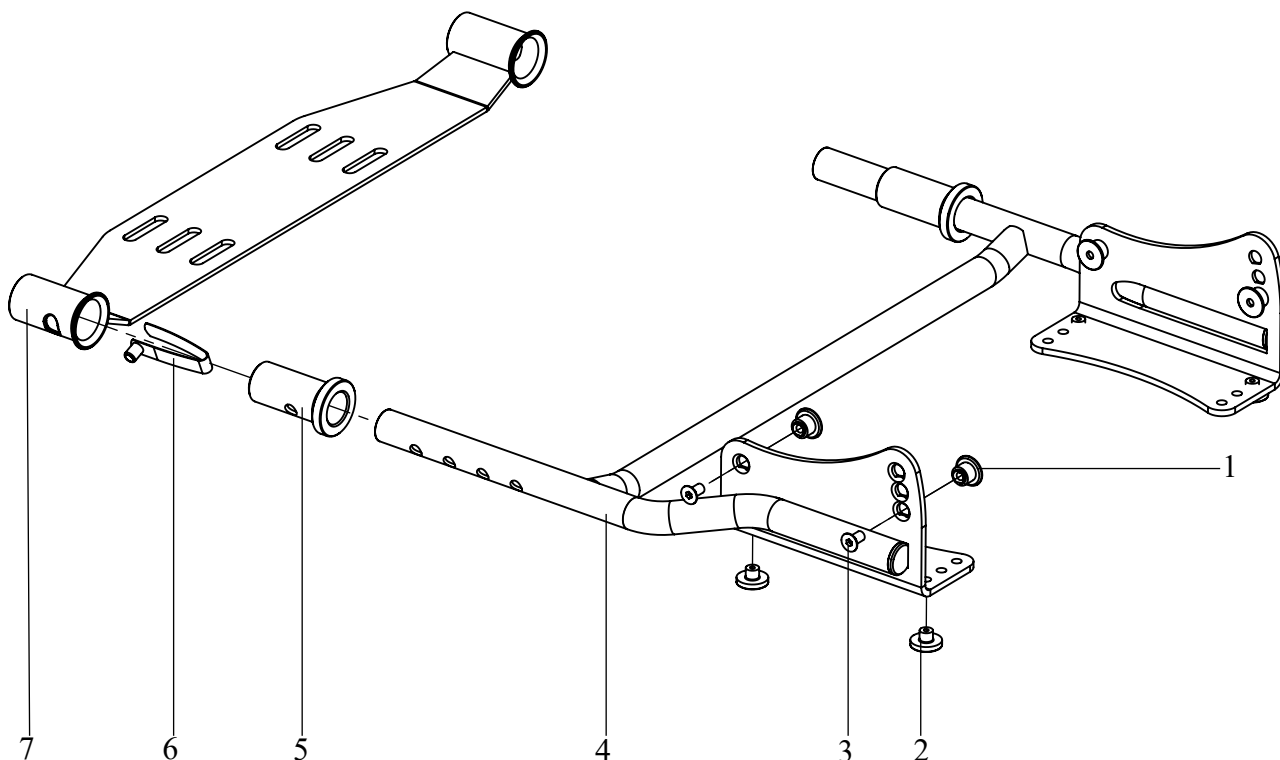
Pos	Artikelnummer	Artikelbezeichnung	Menge	ME
1-10	3401-8100	Therapietisch abnehmbar, tiefenverstellbar	1	St
1	3401-8110	Therapietisch SHARKY Gr. 1-2	1	St
2	3401-8111	Tisch Halterung links	1	St
3	3401-8120-022	Halterrohr Therapietisch links	1	St
4	3401-8130-022	Halterrohr Therapietisch rechts	1	St
5	3401-8113	Klemme \varnothing 16	6	St
6	1039-0008	Kunststoffschraube 4x20	12	St
7	1134-0005-0A2	Stativfeder	2	St
8	3401-8112	Tisch Halterung rechts	1	St
9	1055-0006-0A4	Scheibe D6,4	4	St
10	1027-4809-0A2	Linsenblechschraube 4,8x9,5	4	St

Ersatzteile



Pos	Artikelnummer	Artikelbezeichnung	Menge	ME
1-7	3401-3000-022	Wannenuntergestell Gr.1	1	St
1	1153-0001-0A2	Saugnapf D80 mm M6x30, A2 weiß 170 mm Steglöselasche	2	St
2	1051-0006-0A2	Scheibe B-140HV A2 DIN/ISO 125 D6,4	4	St
3	1044-0006-0A2	Sechskanthutmutter selbstsichernd M6	4	St
4	3401-3010-022	Wanneneinsatz SHARKY Gr. 1	1	St
5	3401-1322	Rastwelle	4	St
6	1024-0612-0A2	Senkschraube m ISK A2 DIN/ISO 10642 M6x12	4	St
7	1141-0008-022	Lamellenstopfen SFL 20x0,8-2,5 signalweiß RAL 9003	2	St

Ersatzteile



Pos	Artikelnummer	Artikelbezeichnung	Menge	ME
1-7	3401-3100-022	Toilettenadapter SHARKY Gr. 1 komplett	1	St
1	3401-1322	Rastwelle	4	St
2	1153-0002	Hemmfuss PVC transparent 19 mm	4	St
3	1024-0612-0A4	Senkschraube M6x12	4	St
4	3401-3110-022	Aufsatzrahmen SHARKY Gr. 1	1	St
5	3401-3121	Rastführung Toilettenaufsatz	2	St
6	1134-0006-0A2	Stativfeder	2	St
7	3401-3130-022	Toilettenadapter SHARKY Gr. 1	1	St

HOGGI GmbH
Eulerstraße 27 • 56235 Ransbach-Baumbach • Deutschland
Telefon: (+49) 2623 / 92 499-0 • Telefax: (+49) 2623 / 92 499-99
E-mail: info@hoggi.de • www.hoggi.de
