
HOGGI[®]



CLEO Teen
Ersatzteilkatalog

de

Index

1 Modellidentifikation

1.1	Seriennummer	4
1.2	Modellübersicht	5

2 Ersatzteile

2.1	Basisrahmen	6
2.2	Radsturz	7
2.3	Kippschutz	8
2.4	Ankipphilfe	9
2.5	Sitzrahmen	10
2.6	Sitzblech	11
2.7	Konturiertes Sitzkissen	12
2.8	Sitzkissen	13
2.9	Abduktionskeil	14-15
2.10	Schiebebügel	16-17
2.11	Schiebegriffe	18-19
2.12	Zentralschiebegriff Delta-Form	20
2.13	Zentralschiebegriff mit Rastergelenk	21
2.14	Radabdeckung	22
2.15	Radabdeckung mit integrierter Bremse	23
2.16	Radabdeckung Alu	24
2.17	Radabdeckung Alu mit integrierter Bremse	25-26
2.18	Bremshebel	27
2.19	Bremse	28
2.20	Armlehne	29
2.21	Armlehnenhalter	30
2.22	Verriegelung der integrierten Bremse	31
2.23	Alu Lenkgabel	32
2.24	Skaterrolle mi Leuchtdioden	33
2.25	Luftrad ohne Greifreifen	34
2.26	Luftrad mit Trommelbremse	35-36
2.27	Aluminiumgreifreifen	37
2.28	Geschlossener ergonomischer Aluminiumgreifreifen	38
2.29	Maxgrepp Original Greifreifen	39
2.30	Greifreifenüberzug Silikon	40

Index

2.31 Speichenschutz transparent	41
2.32 HOGGI light Bremse	42
2.33 HOGGI light Sport-Bremsen	43
2.34 Standard-Kniehebelbremsen	44
2.35 Rückenbasis starr	45
2.36 Rückenbasis winkelverstellbar u. abklappbar	46-47
2.37 Rückenblech	48
2.38 HOGGI align Konturiertes Rückenkissen	49
2.39 Rückenbespannung	50
2.40 Rückenverlängerung	51
2.41 Einzelschiebegriffe	52
2.42 Einzelschiebegriffe abklappbar	53
2.43 Einzelschiebegriff mit Griffgummi	54
2.44 Teleskoprohre	55
2.45 Kantenschutz	56
2.46 Kopfstützenhalter universal	57
2.47 Kopfstütze mit Polster	58
2.48 Gurtführung als T-Träger	59
2.49 Pelottenhalter	60
2.50 Pelottenhalter fix	61
2.51 Thoraxpelotte	62
2.52 Beckengurt	63
2.53 4-Punkt Beckengurt	64
2.54 Kniewinkelanlage	65
2.55 Kniewinkelanlage winkelverstellbar	66
2.56 Einzel-Fußstützen-Kniewinkelanlage	67-68
2.57 Wadenpolster	69
2.58 Fußbretthalter, hochklappbar	70
2.59 Fußbretthalter, Verriegelung	71
2.60 Fußbretthalter für Einzelfußstützen	72
2.61 Alu-Fußbrett	73
2.62 Fersenplatte Alu	74
2.63 Fußgelenkgurte	75
2.64 Verbreiterungssatz, Rückenbasis starr	76
2.65 Verbreiterungssatz, Rückenbasis abklappbar	77-78
2.66 Transportsicherung	79
2.67 Therapietisch	80
2.68 Klemmeinheit	81
2.69 Abweisrollen	82

1 - Modellidentifikation

1 Modellidentifikation


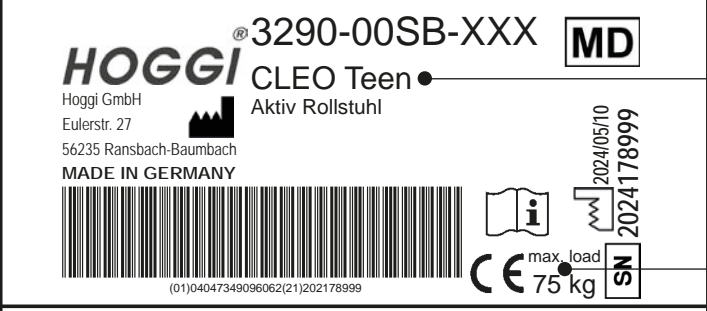




Bitte bei Ersatzteilbestellungen folgende Grundinformationen angeben:

1.1 Seriennummer

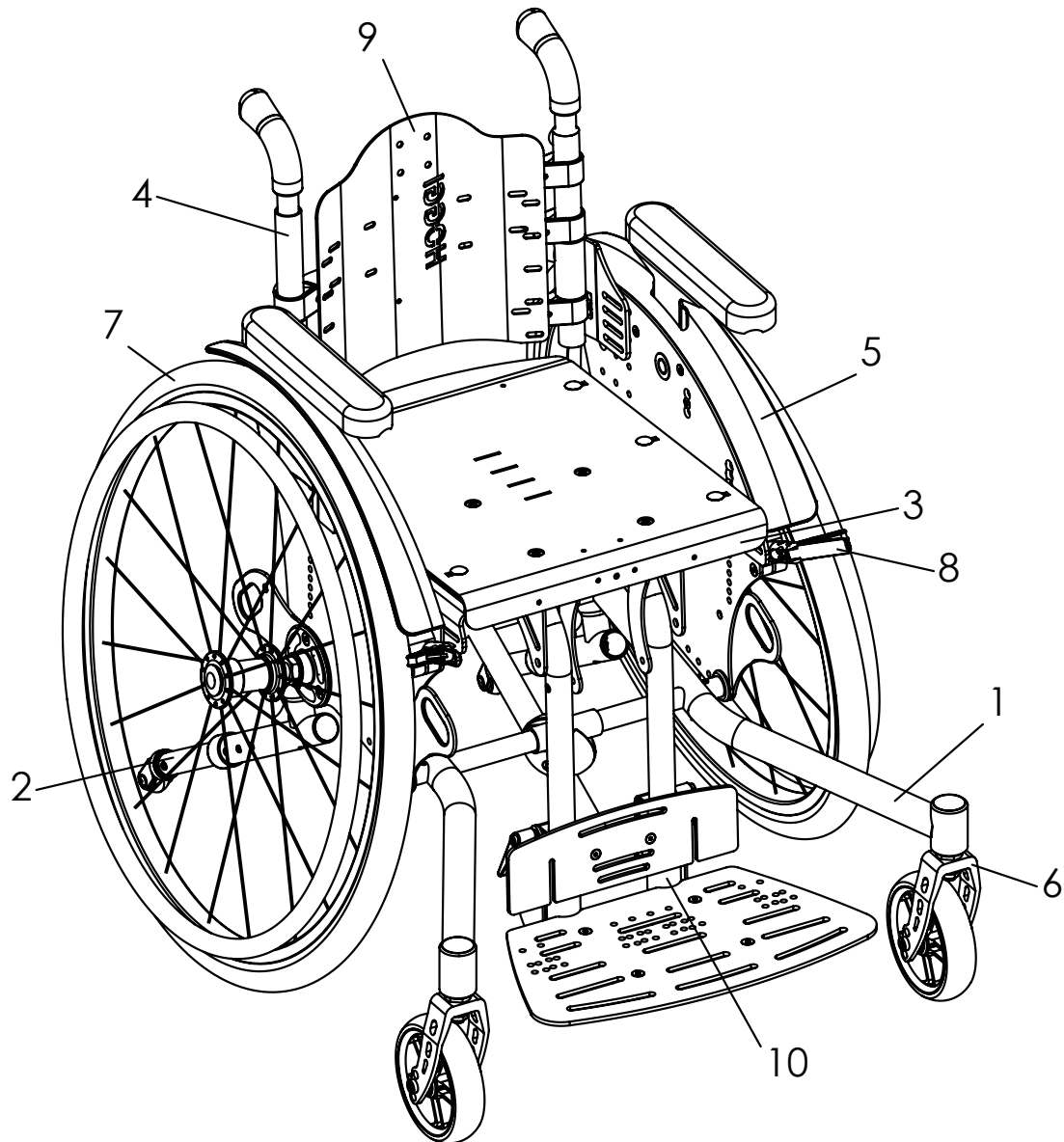
(siehe Typenschild Aufkleber auf der Hinterachse)

1.2 Rahmenbreite / Sitzbreite

(siehe Typenschild Aufkleber auf der Hinterachse)

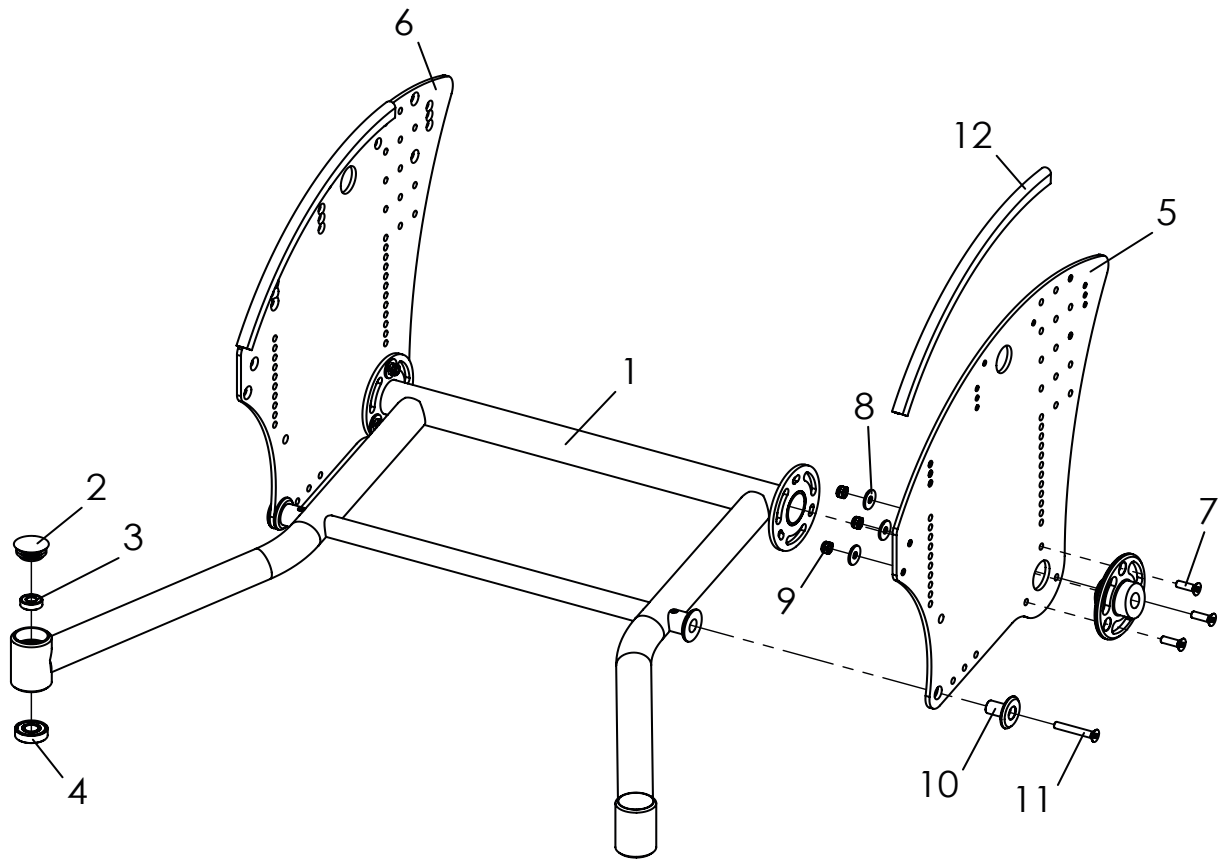
	Artikelnummer SB=Sitzbreite / XXX=Farbcode
	Seriennummer
	CE-Kennzeichnung
	Typenbezeichnung / Produktname
	Maximales Benutzergewicht / Maximale Zuladung
	Hersteller
	Herstellungsort
	Herstellungsjahr

Baugruppenübersicht



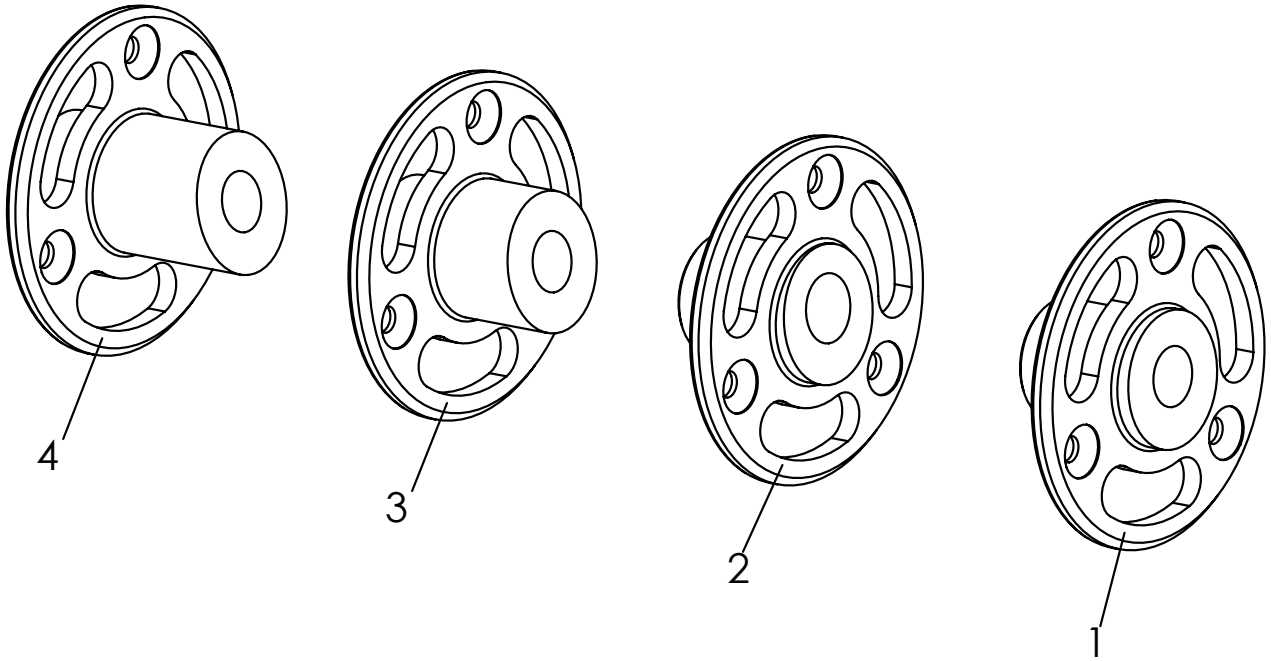
Pos	Artikelbezeichnung	ab Seite
1	Basisrahmen	6
2	Kippschutz	8
3	Sitz	10
4	Schiebebügel	16
5	Radabdeckung	22
6	Lenkräder	32
7	Antriebsräder und Greifreifen	34
8	Bremse	42
9	Rücken	45
10	Kniewinkelanlage	65

Ersatzteile



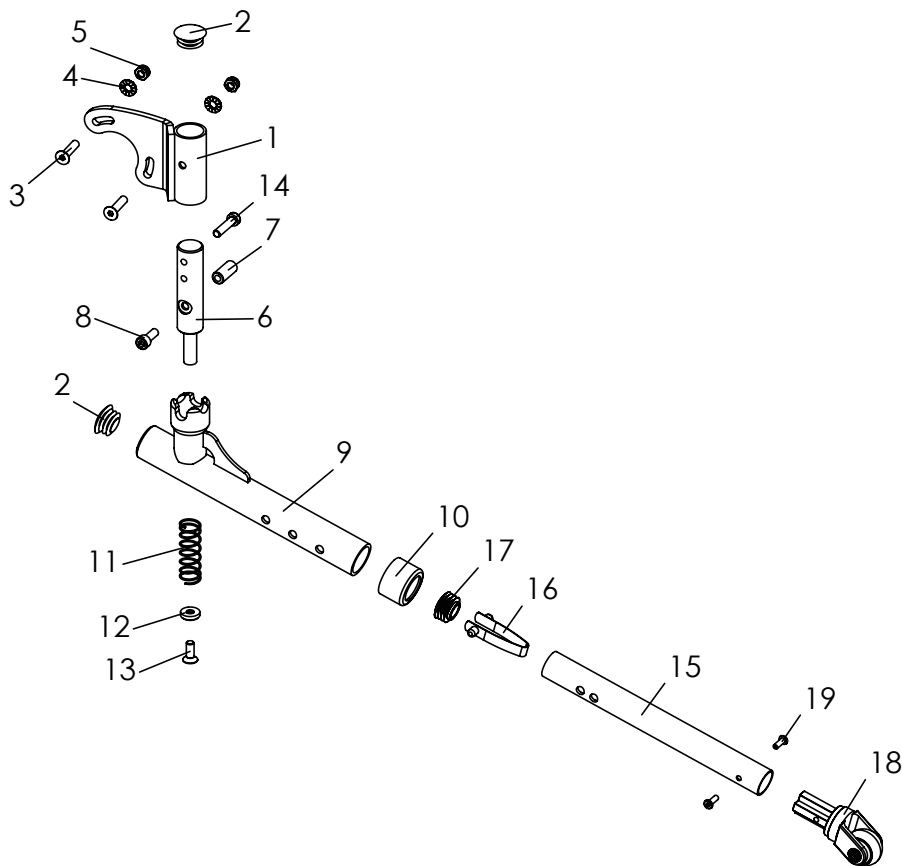
Pos	Artikelnummer	Artikelbezeichnung	Menge	ME
1-4	3290-11SBE-000	Basisrahmen, komplett, Farbe gemäß Bestellung	1	St
2	1141-0016	Lamellenstopfen SFL 30	2	St
3	1090-0001	Rillenkugellager 619-8	2	St
4	1090-0005	Rillenkugellager 6001	2	St
5	3290-1423	Basisplatte Alu, links 24"	1	St
	3290-1443	Basisplatte Alu, links 26"	1	St
6	3290-1424	Basisplatte Alu, rechts 24"	1	St
	3290-1444	Basisplatte Alu, rechts 26"	1	St
7	1024-0620	Senkschraube M6x20	6	St
8	1055-0006	Scheibe A6,4	6	St
9	1042-0006	Sechskantmutter selbstsichernd M6	6	St
10	1024-0640	Senkschraube M6x40	2	St
11	3275-1417-007	Rosette schwarz eloxiert	2	St
12	1144-0004	KS-Profil PVC schwarz (A1 021) Klemmbereich 2,0-5,0	0,6	m

Ersatzteile



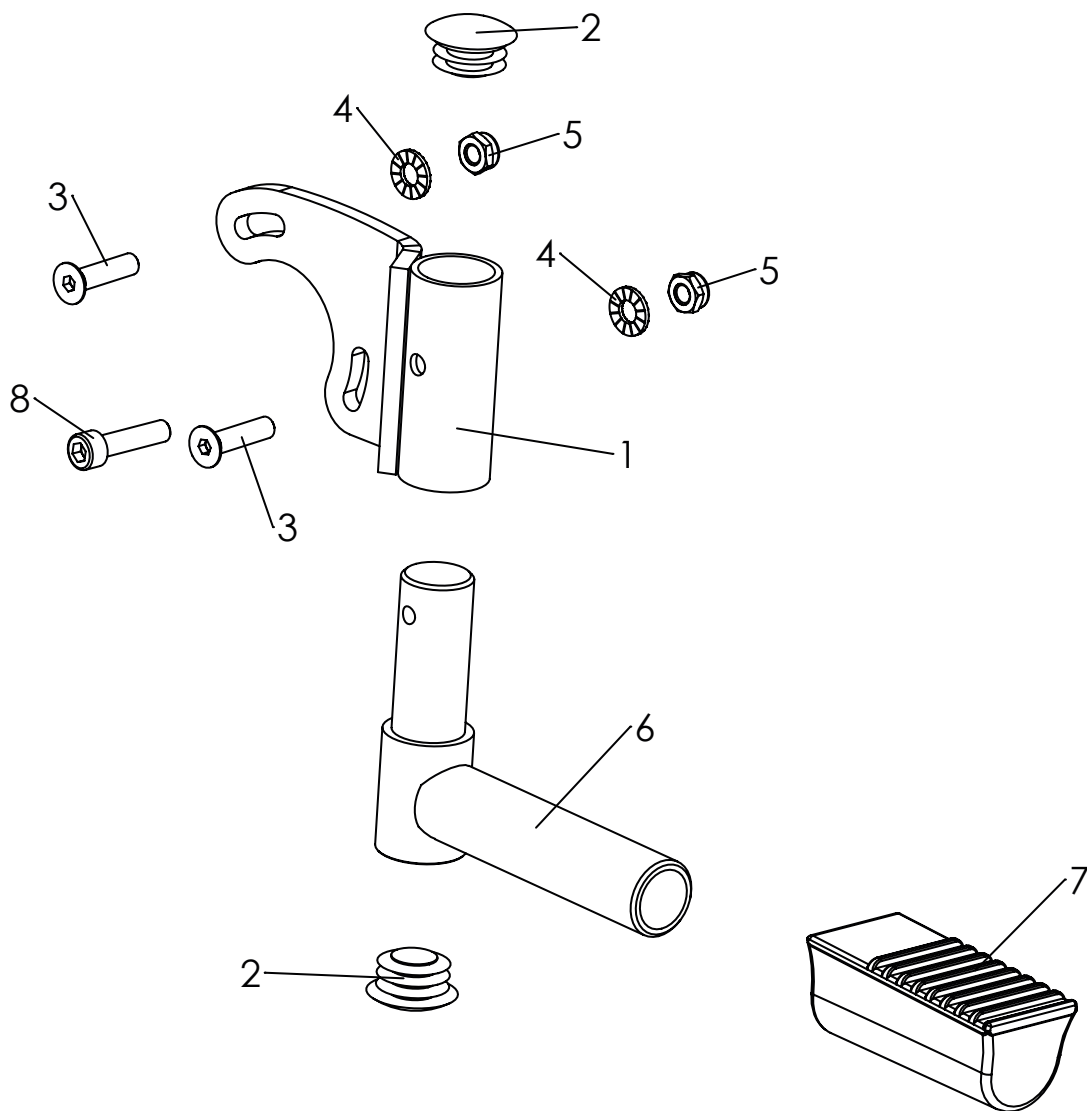
Pos	Artikelnummer	Artikelbezeichnung	Menge	ME
1	3274-1291-006	Radsturz 3°	1	St
2	3274-1292-006	Radsturz 6°	1	St
3	3274-1293-006	Radsturz 9°	1	St
4	3274-1294-006	Radsturz 12°	1	St

Ersatzteile



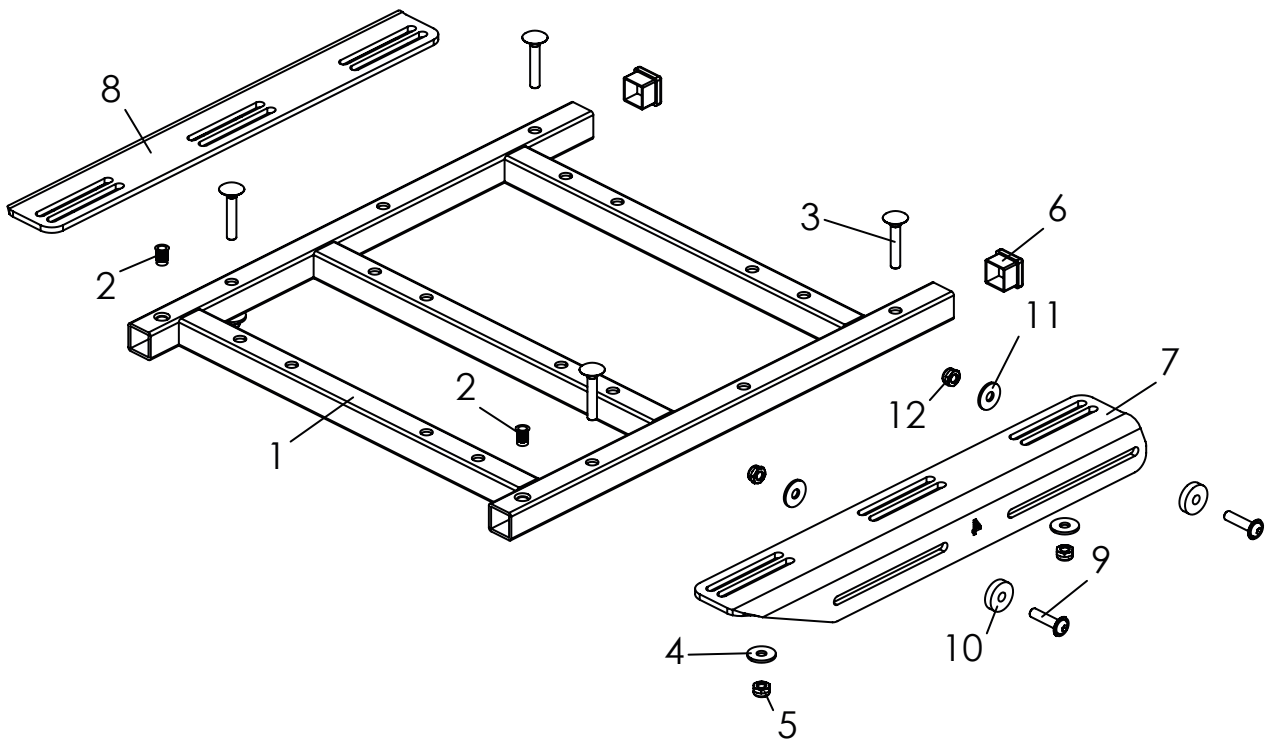
Pos	Artikelnummer	Artikelbezeichnung	M	ME
1-19	3220-1801	Kippschutz wegschwenkbar, links	1	Set
	3220-1802	Kippschutz wegschwenkbar, rechts	1	Set
1	3275-1810-015	Kippschutzaufnahme, links, feinstruktur schwarz	1	St
	3275-1820-015	Kippschutzaufnahme, rechts, feinstruktur schwarz	1	St
2	1141-0009	Lamellenstopfen SFL 25x1-2,5	2	St
3	1024-0625	Senkschraube M6x25	2	St
	1022-0630	Zylinderschraube M6x30 (Trommelbremse)	2	St
	1024-0640	Senkschraube M6x40 (Transportsicherung)	2	St
	3274-7314	Distanzbuchse 20 x 6,2 x 5 (Transportsicherung)	4	St
	1022-0645	Zylinderschraube M6x45 (Trommelbremse + Transportsicherung)	2	St
	3274-7314	Distanzbuchse 20 x 6,2 x 5 (Trommelbremse + Transportsicherung)	4	St
4	1059-0012	Keilsicherungsscheibe 6 mm breit	2	St
5	1042-0006	Sechskantmutter selbstsichernd M6	2	St
6	3261-1913-006	Kippschutzlager eloxiert	1	St
7	3240-1840	Rastwelle	1	St
8	1021-0616	Zylinderschraube M6x16	1	St
9	3220-1830-015_SA-0422	Schwenkarm feinstruktur schwarz	1	St
10	3251-1848	Tauchkappe 25x20 mit 18 mm Stanzung	1	St
11	1131-0072	Druckfeder D-190C	1	St
12	3261-1912	Gegenlager	1	St
13	1024-0616	Senkschraube M6x16	1	St
14	1021-0625	Zylinderschraube M6x25	1	St
15-19	3220-1850E	Kippschutzrohr, komplett	1	St
15	3220-1851-007	Kippschutzrohr	1	St
16	1134-0008	Stativfeder D-131	1	St
17	1141-0011	Lamellenstopfen SFL 23x0,8-3,0	1	St
18	1249-0007	Einsteckgabel und Rolle	1	St
19	1062-0408	Blindniet F4x8	2	St

Ersatzteile



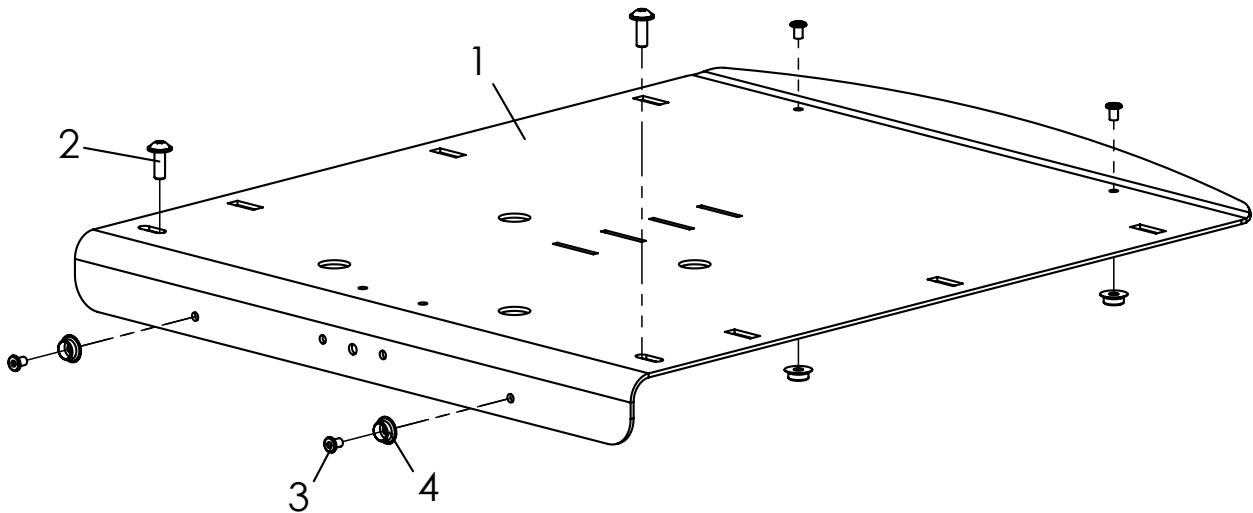
Pos	Artikelnummer	Artikelbezeichnung	Menge	ME
1-8	3275-1803	Ankipphilfe, links	1	Set
	3275-1804	Ankipphilfe, rechts	1	Set
1	3275-1810-015	Kippschutzaufnahme, links, feinstruktur schwarz	1	St
	3275-1820-015	Kippschutzaufnahme, rechts, feinstruktur schwarz	1	St
2	1141-0009	Lamellenstopfen SFL 25x1-2,5	2	St
3	1024-0625	Senkschraube M6x25	2	St
	1022-0630	Zylinderschraube M6x30 (Trommelbremse)	2	St
	1024-0640	Senkschraube M6x40 (Transportsicherung)	2	St
	3274-7314	Distanzbuchse 20 x 6,2 x 5 (Transportsicherung)	4	St
	1022-0645	Zylinderschraube M6x45 (Trommelbremse + Transportsicherung)	2	St
	3274-7314	Distanzbuchse 20 x 6,2 x 5 (Trommelbremse + Transportsicherung)	4	St
4	1059-0012	Keilsicherungsscheibe 6 mm breit	2	St
5	1042-0006	Sechskantmutter selbstsichernd M6	2	St
6	3261-1960-015	Ankipphilfe FS schwarz	1	St
7	7000-0068	Fußtritt aus Kunststoff D22 72x33mm	1	St
8	1021-0625	Zylinderschraube M6x25	1	St

Ersatzteile



Pos	Artikelnummer	Artikelbezeichnung	Menge ME
1-6	3290-22SBE-015	Sitzrahmen mit Verbindungselementen, schwarz	1 St
1	3290-22SB-015	Sitzrahmen, FS schwarz	1 St
2	1049-0076	Einnietmutter Stahl, Senkkopf 90 ° M5	2 St
3	1026-0635	Flachrundschraube M6x35	4 St
4	1055-0006	Scheibe A6,4	4 St
5	1042-0006	Sechskantmutter selbstsichernd M6	4 St
6	1141-0020	Lamellenstopfen für Quadratrohr 20x20x0,8-3 schwarz	2 St
7-12	3290-2110	Tragwinkel, mit Verbindungselementen	1 St
7	3290-2115-015	Tragwinkel links	1 St
8	3290-2116-015	Tragwinkel rechts	1 St
9	1030-0625	Linsen-Flanschkopfschraube M6x25	4 St
10	3274-7314	Distanzbuchse 20 x 6,2 x 5	4 St
11	1055-0006	Scheibe A6,4	4 St
12	1042-0006	Sechskantmutter selbstsichernd M6	4 St

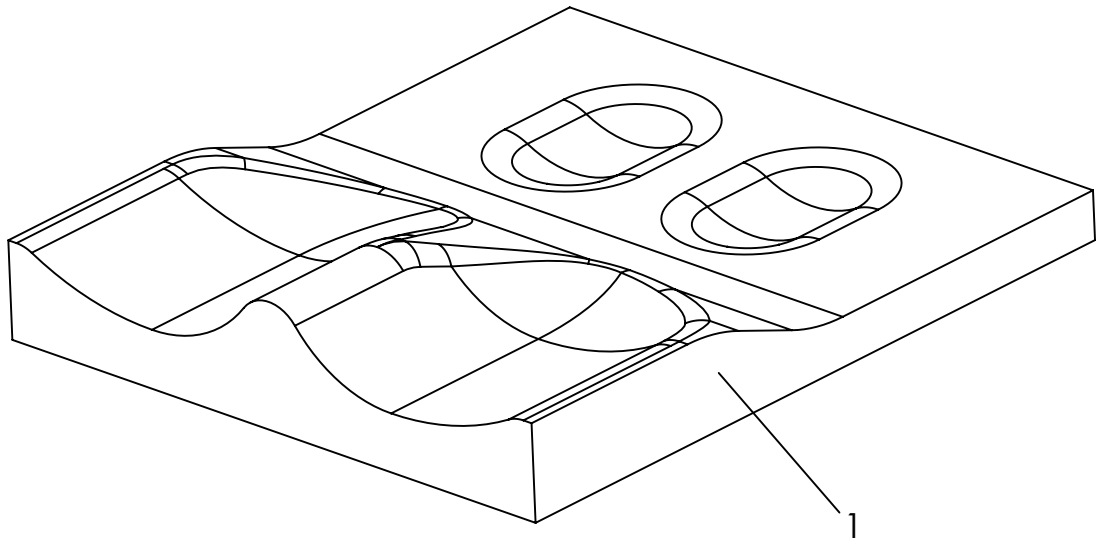
Ersatzteile



Pos	Artikelnummer	Artikelbezeichnung	Menge ME
1	3290-21SBE-052	Sitzblech, Feinstruktur, schwarz	1 St
2	1030-0514	Linsen-Flanschkopfschraube verz M5x14	2 St
3*	1061-0406	Blindniet F4x6	4 St
4*	1533-0005	Druckknopf Kugelteil	4 St

* Nur bei Verwendung von Hoggi Sitzkissen.

Ersatzteile



Pos	Artikelnummer	Artikelbezeichnung	Menge	ME
1	3290-80SB-346	Konturiertes Sitzkissen mit Bezug, schwarz	1	St
	3290-80SB-SA	Konturiertes Sitzkissen mit Bezug, Sonderfarbe	1	St

Farbcodes	346 =	Schwarz
	SA-0390 =	Sonderfarbe
		321 = Abstandsgewirke, schwarz
		347 = Beere Soft
		348 = Grau Soft
		349 = Türkis Soft

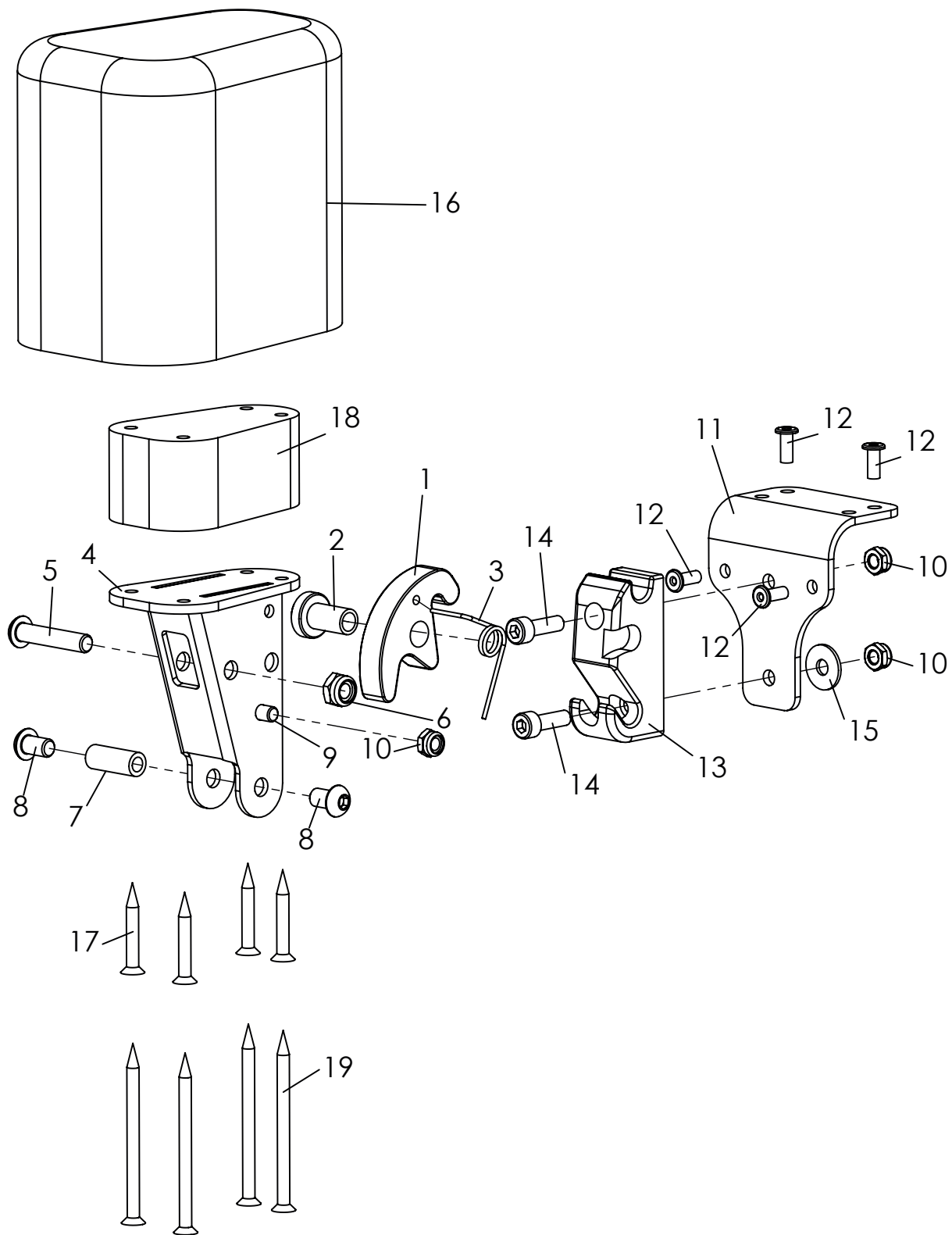
Ersatzteile



Pos	Artikelnummer	Artikelbezeichnung	Menge	ME
1	3290-71SB-346	Sitzkissen, 3 cm dick, schwarz	1	St
	3290-71SB-SA	Sitzkissen, 3 cm dick, Sonderfarbe	1	St
2	3276-7100-346	Rückenkissen, Rücken in Muldenform 2,5 cm dick, schwarz	1	St
	3276-7100-SA	Rückenkissen, Rücken in Muldenform 2,5 cm dick, Sonderfarbe	1	St

Farbcodes	346 =	Schwarz
	SA-0390 =	Sonderfarbe
	321 =	Abstandsgewirke, schwarz
	347 =	Beere Soft
	348 =	Grau Soft
	349 =	Türkis Soft

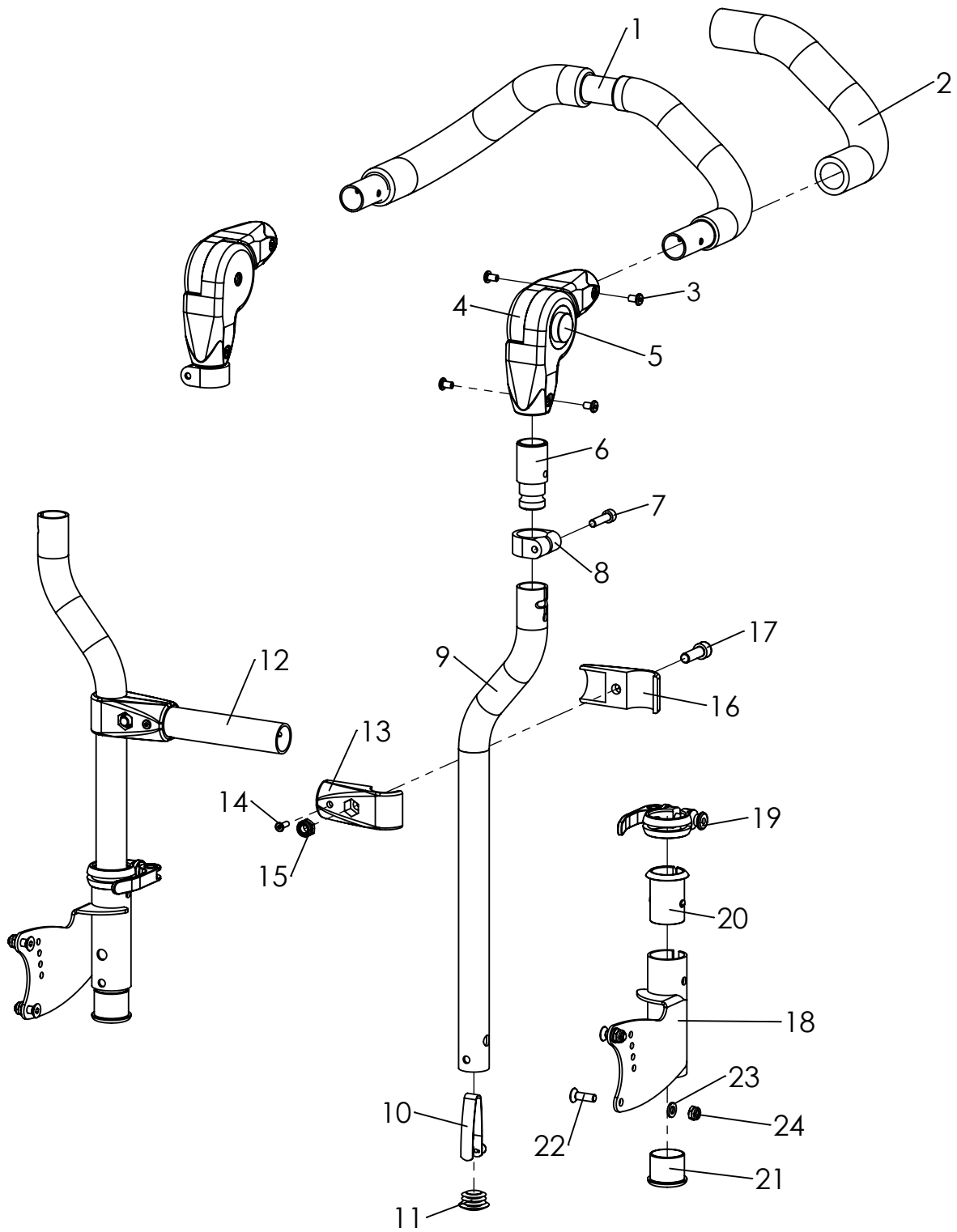
Ersatzteile



Ersatzteile

Pos	Artikelnummer	Artikelbezeichnung	Menge	ME
1-17	3231-7800	Abduktionskeil Gr. 1 abschwenkbar und abnehmbar, ohne Bezug	1	St
	3231-7900	Abduktionskeil Gr. 2 abschwenkbar und abnehmbar, ohne Bezug	1	St
	3233-7800	Abduktionskeil Gr. 3 abschwenkbar und abnehmbar, ohne Bezug	1	St
1	3231-7841	Arretierhaken	1	St
2	3231-7842	Lager Arretierhaken	1	St
3	3231-7843	Schenkelfeder 1,25 x 9,25 x 2,25	1	St
4	3231-7820-032	A-Keil-Träger, stumpf matt schwarz	1	St
5	1029-0630	Linsenschraube M6x30	1	St
6	1042-0006	Sechskantmutter selbstsichernd M6	1	St
7	1114-0067	Buchse verz 8xM6x20	1	St
8	1030-0608	Linsen-Flanschkopfschraube M6x8	2	St
9	1021-0508	Zylinderschraube M5x8	1	St
10	1042-0005	Sechskantmutter selbstsichernd M5	3	St
11	3231-7831-032	Basisblech A-Keilaufnahme schwarz stumpf matt	1	St
12	1062-0410	Blindniet F4x10	4	St
13	3231-7832	Arretierstück A-Keilaufnahme	1	St
14	1021-0516	Zylinderschraube M5x16	2	St
15	1055-0005	Scheibe A5,3	1	St
16	3201-7810	Holzkeil Gr. 1 mit PU-Schaum	1	St
	3201-7910	Holzkeil Gr. 2 mit PU-Schaum	1	St
	3203-7810	Holzkeil Gr. 3 mit PU-Schaum	1	St
17	1028-0430	ABC-SPAX-S Senkschraube 4x30	4	St
18	3231-7821_SA-0286/2	Distanzplatte für A-Keil 30 mm	1	St
19	1028-0460	ABC-SPAX-S Senkschraube 4x60	4	St
	3201-7840-346	Überzug für A-Keil Gr. 1 schwarz	1	St
	3201-7940-346	Überzug für A-Keil Gr. 2 schwarz	1	St
	3203-7840-346	Überzug für A-Keil Gr. 3 schwarz	1	St

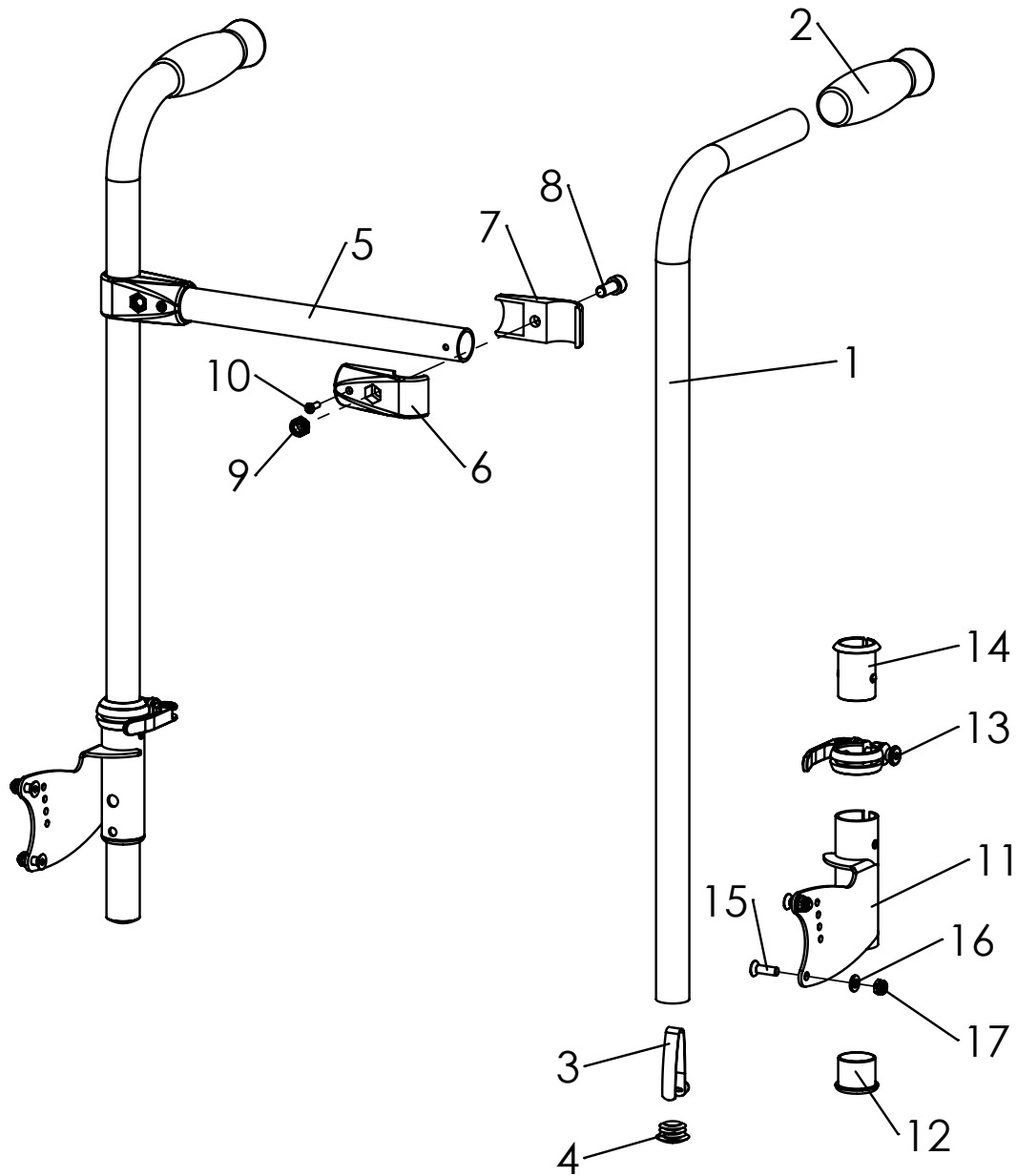
Ersatzteile



Ersatzteile

Pos	Artikelnummer	Artikelbezeichnung	Menge	ME
1-26	3275-52SB	Schiebebügel	1	St
1-6	3240-5560E	Schiebebügeloberteil Gr. 2 komplett, SB 32 bis SB36	1	St
	3240-5570E	Schiebebügeloberteil Gr. 3 komplett, SB 38	1	St
	3247-5570E	Schiebebügeloberteil Gr. 3 komplett, SB 40 bis SB44	1	St
1	3240-5562-001	Schiebebügeloberteil Gr. 2 (Tiefe 151 mm) schwarz	1	St
	3240-5572-001	Schiebebügeloberteil Gr. 3 (Tiefe 151 mm) schwarz	1	St
2	1143-0001	Griffüberzug	2	St
3	1062-0508	Blindniet F5x8	8	St
	1062-0512	Blindniet F5x12	16	St
4-5	1129-0009	Rastergelenk 25x22	1	Paar
	1129-0037	Rastergelenk Alu, schwarz, ab SB40	1	Paar
5	7000-0054	Kappe für Kunststoff-Rastergelenk	2	St
	7000-0105	Kappe für Alu-Rastergelenk	2	St
6	3240-5554	Koppelwelle	2	St
7-11	3245-3113E-007	Schiebebügelunterteil, schwarz eloxiert, komplett	2	St
7	1021-0625	Zylinderschraube M6x25	2	St
8	3240-5553-007	Klemmring schwarz eloxiert	2	St
9	3245-3113-007	Schiebebügelunterteil	2	St
10	1134-0006	Stativfeder	2	St
11	1141-0015	Lamellenstopfen	2	St
12-17	3275-51SBE-015	Querrohr feinstruktur schwarz matt, komplett	1	St
12	3275-51SB-015	Querrohr	1	St
13	1145-0001-015	Rohrverbinderhälfte T-90° 25/25 mit Bohrung 4,2	2	St
14	1062-0412	Blindniet F4x12	2	St
15	1042-0008	Sechskantmutter selbstsichernd M8	2	St
16	1145-0002-015	Rohrverbinderhälfte T-90° 25/25 feinstruktur schwarz	2	St
17	1021-0820	Zylinderschraube M8x20	2	St
18-27	3275-5160E	Griffhalter links, komplett	1	St
	3275-5180E	Griffhalter rechts, komplett	1	St
18	3275-5160-015	Griffhalter links feinstruktur schwarz	1	St
	3275-5180-015	Griffhalter rechts feinstruktur schwarz	1	St
19	1129-0006	Sattelklemmring mit Schnellspanner, rechts	1	St
	1129-0007	Sattelklemmring mit Schnellspanner, links	1	St
20	3301-1240	Klemmbuchse	2	St
21	3301-1530	Bundbuchse	1	St
22	1024-0620	Senkschraube M6x20	1	St
	1024-0616	Senkschraube M6x16 (Ohne Radabdeckung)	2	St
23	1051-0006	Scheibe A6,4	2	St
24	1042-0006	Sechskantmutter selbstsichernd M6	2	St
		<i>Ohne Abbildung:</i>		
25	1024-0516	Senkschraube M5x16	1	St
26	1055-0006	Scheibe A6,4	3	St
27	1113-0072	Scheibe PE schwarz 18 x 6,4 x 4,0 mm	3	St

Ersatzteile

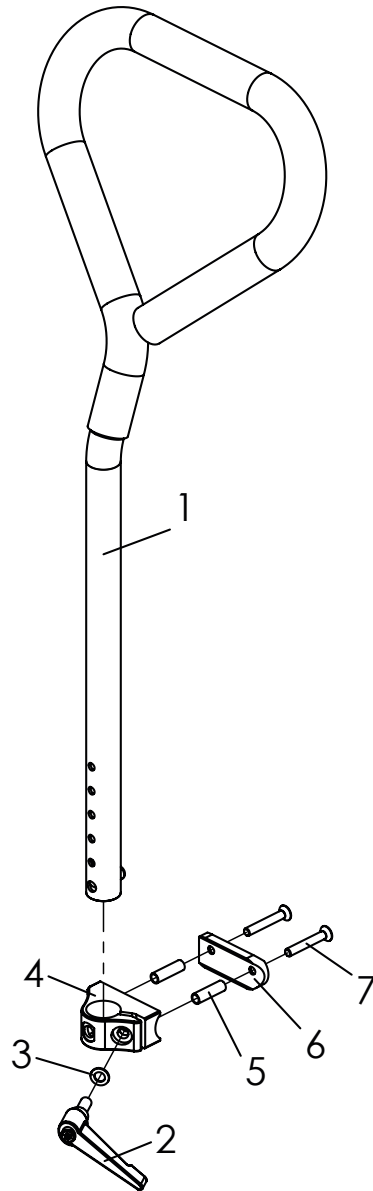


Ersatzteile

Pos	Artikelnummer	Artikelbezeichnung	Menge	ME
1-19	3275-53SB	Schiebegriffe, komplett	1	St
1-4	3275-5310E	Schiebegriff , mit Verbindungselementen	2	St
1	3002-5231	Rohrbogen Schiebegriff	2	St
2	1143-0005	Griffgummi schwarz	2	St
3	1134-0006	Stativfeder	2	St
4	1141-0015	Lamellenstopfen	2	St
5-10	3275-51SBE-015	Querrohr komplett, feinstruktur schwarz matt	1	St
5	3275-51SB-015	Querrohr	1	St
6	1145-0001	Rohrverbinderhälfte T-90° 25/25 mit Bohrung 4,2	2	St
7	1145-0002	Rohrverbinderhälfte T-90° 25/25 feinstruktur schwarz	2	St
8	1021-0820	Zylinderschraube M8x20	2	St
9	1042-0008	Sechskantmutter selbstsichernd M8	2	St
10	1062-0412	Blindniet F4x12	2	St
11-20	3275-5160E	Griffhalter links, komplett	1	St
	3275-5180E	Griffhalter rechts, komplett	1	St
11	3275-5160-015	Griffhalter links feinstruktur schwarz	1	St
	3275-5180-015	Griffhalter rechts feinstruktur schwarz	1	St
12	3301-1530	Bundbuchse	1	St
13	1129-0006	Sattelklemmring mit Schnellspanner, rechts	1	St
	1129-0007	Sattelklemmring mit Schnellspanner, links	1	St
14	3301-1240	Klemmbuchse	1	St
15	1024-0620	Senkschraube M6x20	2	St
	1024-0616	Senkschraube M6x16 (Ohne Radabdeckung)	2	St
16	1051-0006	Scheibe A6,4	2	St
17	1042-0006	Sechskantmutter selbstsichernd M6	2	St
		<i>Ohne Abbildung:</i>		
18	1024-0516	Senkschraube M5x16	1	St
19	1055-0006	Scheibe A6,4	3	St
20	1113-0072	Scheibe PE schwarz 18 x 6,4 x 4,0 mm	3	St

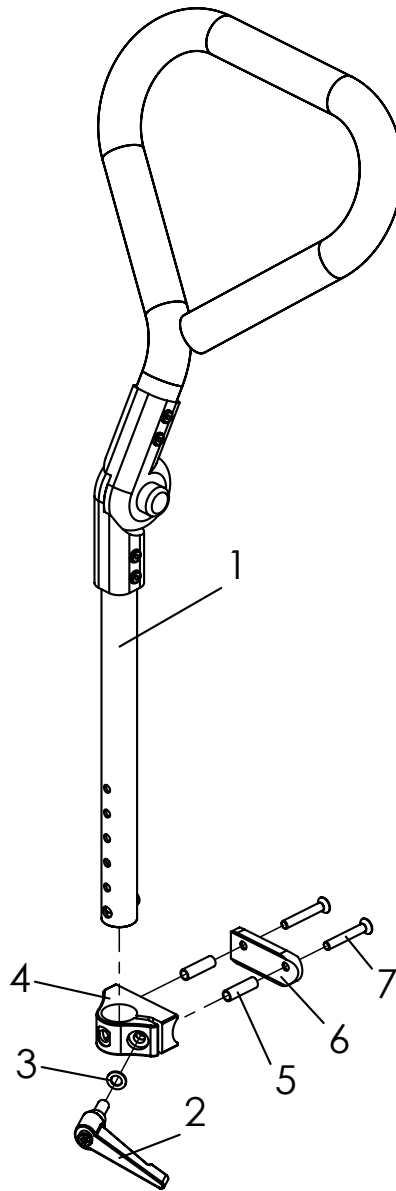
Pos. 8 Zylinderschraube M8x20 max. mit 15 Nm festziehen!!

Ersatzteile



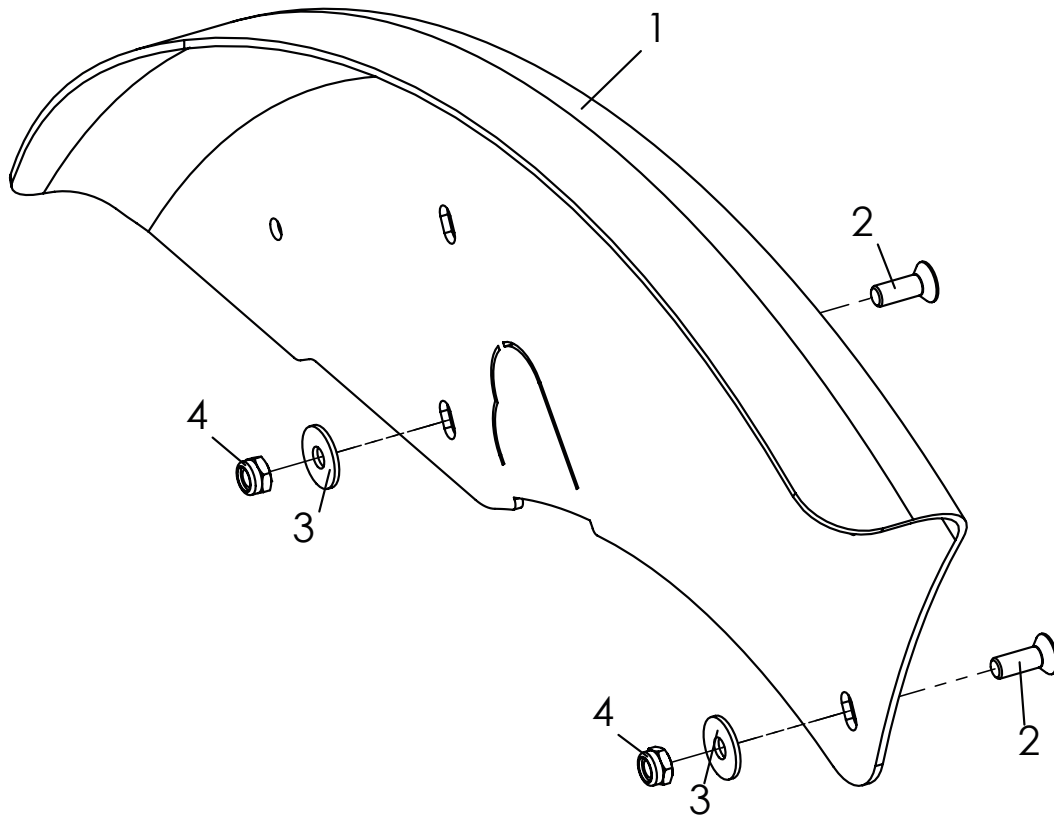
Pos	Artikelnummer	Artikelbezeichnung	Menge	ME
1-7	3275-5502	Zentralschiebegriff Delta-Form	1	Set
2-7	3275-5510E	Klemmblock, komplett	1	Set
1	3251-5580	Schiebestange Delta-Form Eloxal schwarz mit Griff-Schlauch	1	St
2	1121-0820	Klemmhebel PA schwarz M8x20	1	St
3	1059-0011	Stützscheibe 8x14x1,2	1	St
4	3275-5511-007	Klemmblock Schiebegriff schwarz eloxiert	1	St
5	1114-0035	Buchse ST verz 8x0,8x26,5	2	St
6	3275-5512-007	Kehlleiste 25x42x6,2 schwarz eloxiert	1	St
7	1024-0640	Senkschraube M6x40	2	St

Ersatzteile



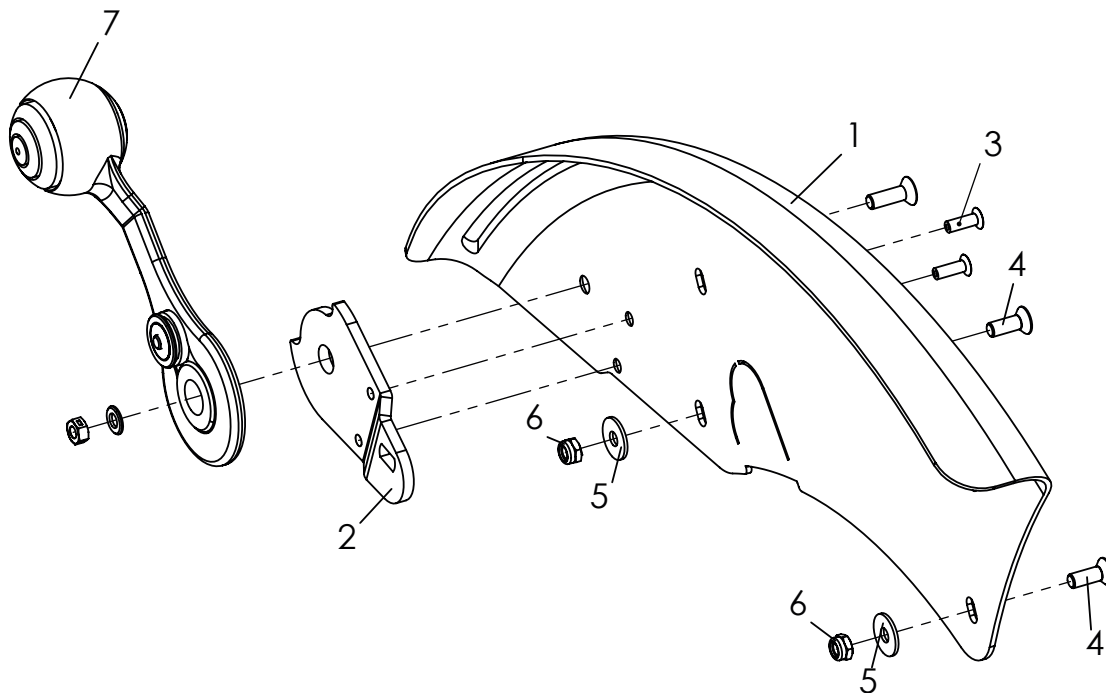
Pos	Artikelnummer	Artikelbezeichnung	M	ME
1-7	3275-5502_SA-0427	Zentralschiebegriff Delta-Form mit Rastergelenk	1	Set
2-7	3275-5510E	Klemmblock, komplett	1	Set
1	3251-5580_SA-0427	Schiebestange Delta-Form Eloxal schwarz mit Griff-Schlauch	1	St
2	1121-0820	Klemmhebel PA schwarz M8x20	1	St
3	1059-0011	Stützscheibe 8x14x1,2	1	St
4	3275-5511-007	Klemmblock Schiebegriff schwarz eloxiert	1	St
5	1114-0035	Buchse ST verz 8x0,8x26,5	2	St
6	3275-5512-007	Kehlleiste 25x42x6,2 schwarz eloxiert	1	St
7	1024-0640	Senkschraube M6x40	2	St

Ersatzteile



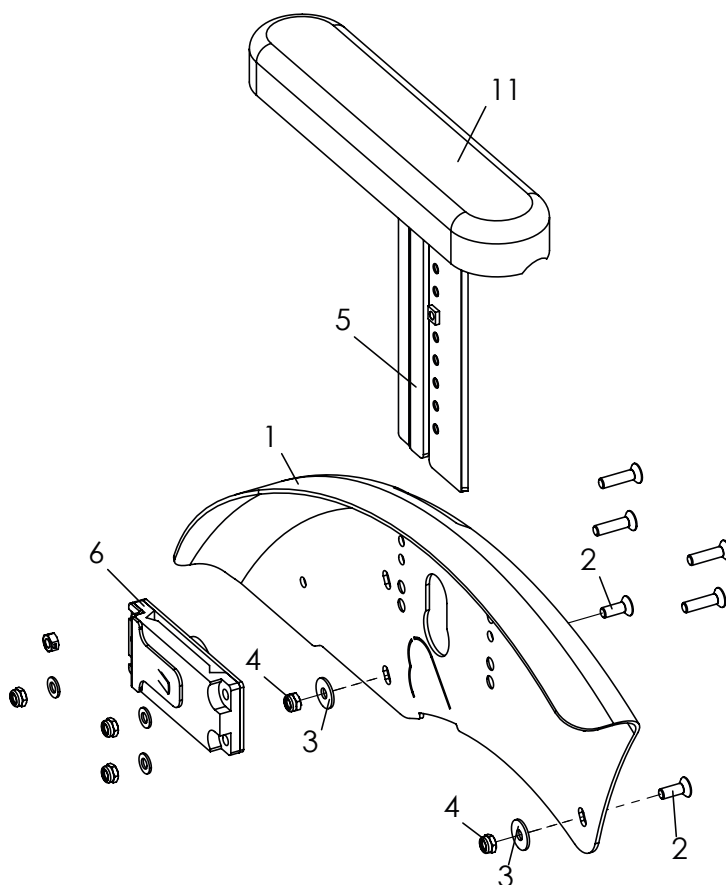
Pos	Artikelnummer	Artikelbezeichnung	Menge ME
1-4	3277-1604-000	Radabdeckung Alu in Rahmenfarbe	1 Paar
	3277-1605-000	Radabdeckung Alu in Rahmenfarbe, breit für 3° Sturz	1 Paar
1	3278-1652E-000	Radabdeckung Alu, links, in Rahmenfarbe	1 St
	3278-1654E-000	Radabdeckung Alu, breit links, in Rahmenfarbe	1 St
	3278-1662E-000	Radabdeckung Alu, rechts, in Rahmenfarbe	1 St
	3278-1664E-000	Radabdeckung Alu,breit rechts, in Rahmenfarbe	1 St
2	1024-0514	Senkschraube M5x14	4 St
3	1055-0005	Scheibe A5,3	4 St
4	1042-0005	Sechskantmutter selbstsichernd M5	4 St

Ersatzteile



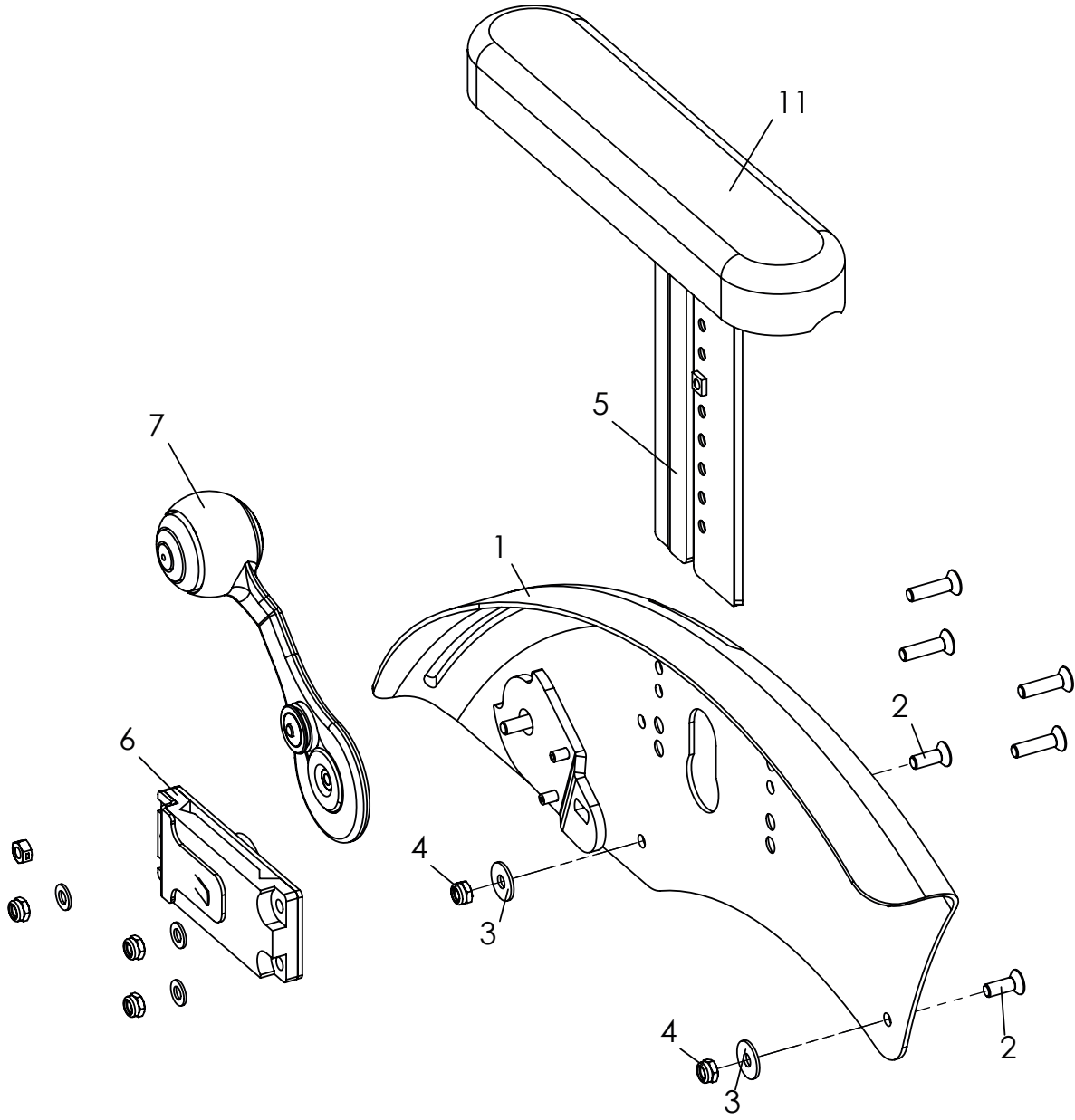
Pos	Artikelnummer	Artikelbezeichnung	Menge ME
1-10	3277-1694-000	Radabdeckung Alu in Rahmenfarbe mit integrierter Bremsanlage	1 Paar
	3277-1695-000	Radabdeckung Alu in Rahmenfarbe mit integrierter Bremsanlage, breit für 3° Sturz	1 Paar
1-3	3278-1651E-000	Radabdeckung Alu links in Rahmenfarbe mit Grundplatte für Bremshebel	1 St
	3278-1653E-000	Radabdeckung Alu links "breit" in Rahmenfarbe mit Grundplatte für Bremshebel	1 St
	3278-1661E-000	Radabdeckung Alu rechts in Rahmenfarbe mit Grundplatte für Bremshebel	1 St
	3278-1663E-000	Radabdeckung Alu rechts "breit" in Rahmenfarbe mit Grundplatte für Bremshebel	1 St
2	3251-1741	Grundplatte Bremshebel, links	1 St
	3251-1751	Grundplatte Bremshebel, rechts	1 St
3	1063-0412	Blindniet S4x12	1 St
4	1024-0514	Senkschraube M5x14	4 St
5	1055-0005	Scheibe A5,3	4 St
6	1042-0005	Sechskantmutter selbstsichernd M5	4 St
7	3240-1780E	Bremshebel, links	1 St
	3240-1790E	Bremshebel, rechts	1 St
		<i>Ohne Abbildung:</i>	
8	3240-1710E	Bremse, links	1 St
	3240-1720E	Bremse, rechts	1 St
9	1209-0035	Bremskabel für integrierte Bremse	1 St
10	3251-1730E-007	Klemme 30-19, Rohrabstand 42 mm, schwarz mit Schrauben	1 St

Ersatzteile



Pos	Artikelnummer	Artikelbezeichnung	Menge	ME
1-10	3278-1604-000	Radabdeckung Alu in Rahmenfarbe mit höhenverst. und abnehmbaren Armlehnen	1	Paar
	3278-1605-000	Radabdeckung Alu in Rahmenfarbe mit höhenverst. und abnehmbaren Armlehnen, breit für 3° Sturz	1	Paar
1	3278-1656E-000	Radabdeckung Alu links für Armlehne, in Rahmenfarbe	1	St
	3278-1658E-000	Radabdeckung Alu breit links für Armlehne, in Rahmenfarbe	1	St
	3278-1666E-000	Radabdeckung Alu rechts für Armlehne, in Rahmenfarbe	1	St
	3278-1668E-000	Radabdeckung Alu breit rechts für Armlehne, in Rahmenfarbe	1	St
2	1024-0514	Senkschraube M5x14	4	St
3	1055-0005	Scheibe A5,3	4	St
4	1042-0005	Sechskantmutter selbstsichernd M5	4	St
5-10	3275-6201E	Armlehne links komplett, ohne Armlehnenauflage	1	St
	3275-6202E	Armlehne rechts komplett, ohne Armlehnenauflage	1	St
5	3275-6111-015	Armlehnenträger links, feinstruktur schwarz	1	St
	3275-6112-015	Armlehnenträger rechts, feinstruktur schwarz	1	St
6	3275-6230	Armlehnenhalter	1	St
7	1030-0516	Linsen-Flanschkopfschraube M5x16 (Ohne Abbildung)	2	St
8	1042-0006	Sechskantmutter selbstsichernd M6 (Ohne Abbildung)	2	St
9	1023-0405	Senkschraube m Kreuzschlitz M4x5 (Ohne Abbildung)	1	St
10	1049-0071	Vierkantmutter DIN 562 - M4 verzinkt (Ohne Abbildung)	1	St
11	7000-0024	Armauflage 235mm PU schwarz	2	St
	7000-0047	Armauflage 270mm PU schwarz	2	St

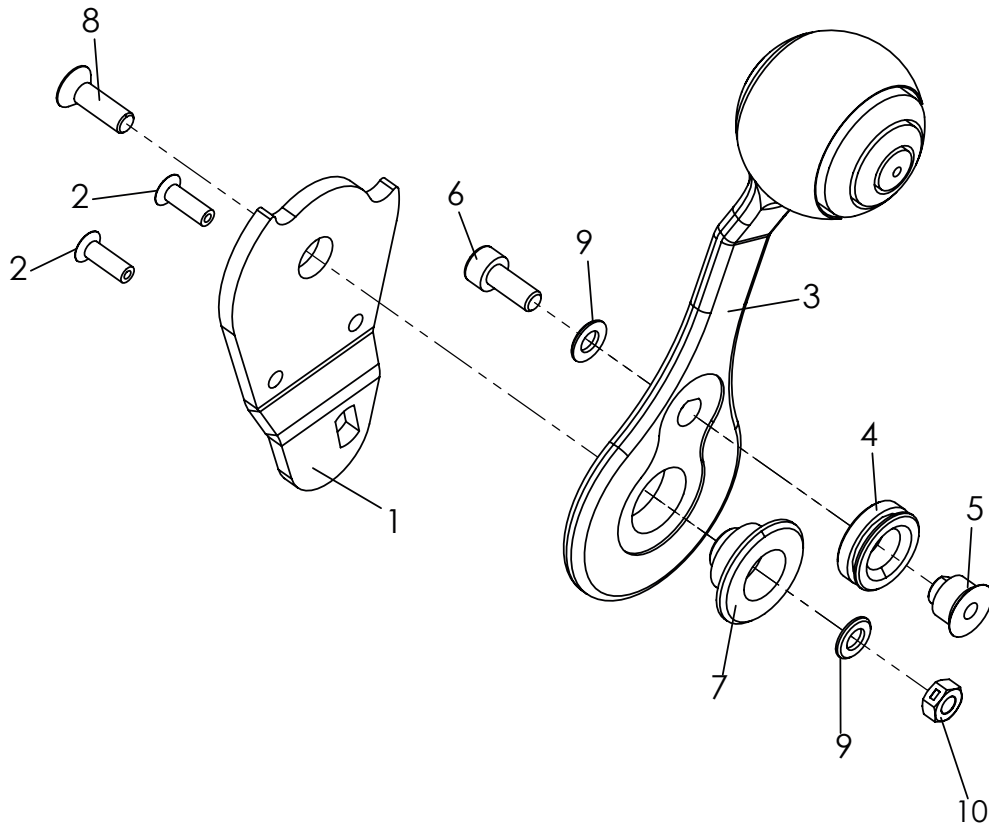
Ersatzteile



Ersatzteile

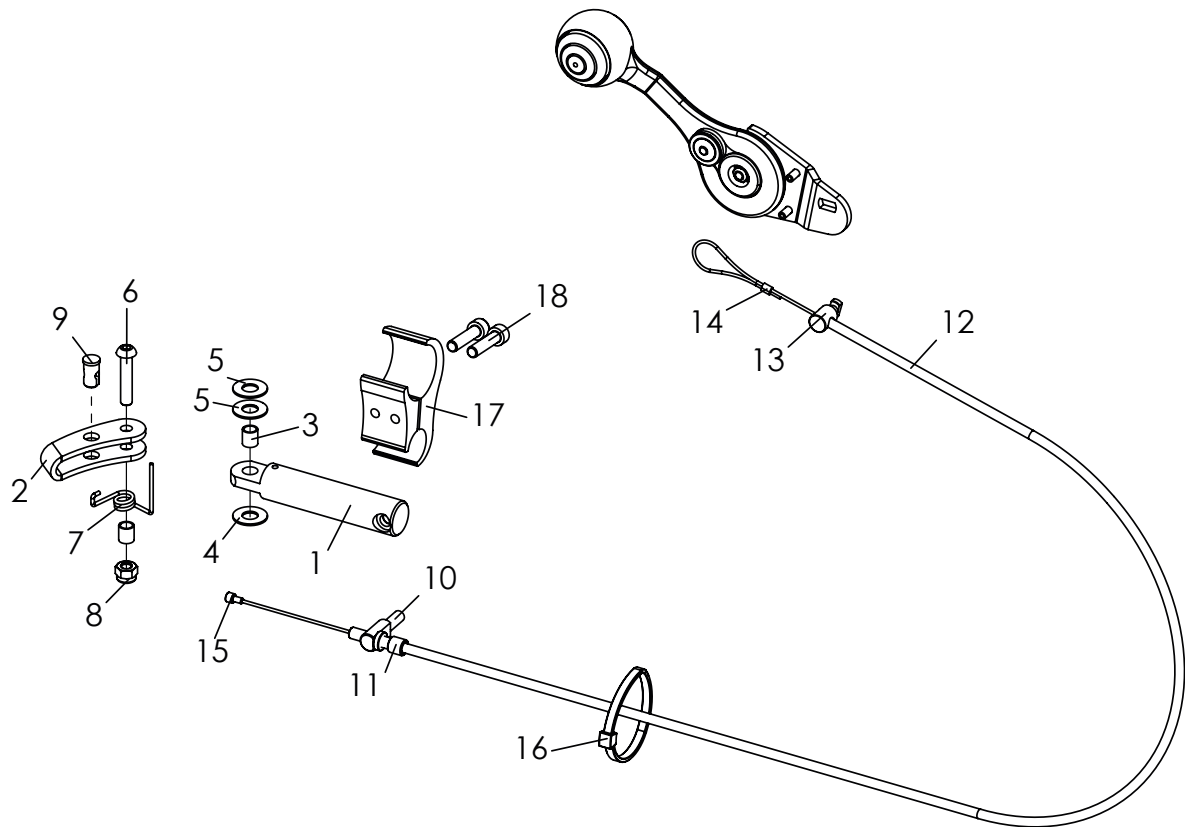
Pos	Artikelnummer	Artikelbezeichnung	Menge	ME
1-10	3278-1694-000	Radabdeckung Alu in Rahmenfarbe mit integ. Bremse u. höhenverst. ,abnehmbaren Armlehnen	1	Paar
	3278-1695-000	Radabdeckung Alu in Rahmenfarbe mit integ. Br. u. höhenverst. abnehmb. Armlehnen, breit 3° Sturz	1	Paar
1	3278-1655E-000	Radabdeckung Alu links, f. Armlehne u. integ. Bremse, Grundplatte für Bremshebel, in Rahmenfarbe	1	St
	3278-1657E-000	Radabdeckung Alu links "breit" für Armlehnen, in Rahmenfarbe mit Grundplatte für Bremshebel	1	St
	3278-1665E-000	Radabdeckung Alu rechts für Armlehne und integ. Bremse, Grundplatte für Bremshebel, in Rahmenfarbe	1	St
	3278-1667E-000	Radabdeckung Alu rechts "breit" für Armlehnen, in Rahmenfarbe mit Grundplatte für Bremshebel	1	St
2	1024-0514	Senkschraube M5x14	4	St
3	1055-0005	Scheibe A5,3	4	St
4	1042-0005	Sechskantmutter selbstsichernd M5	4	St
5-6	3275-6201E	Armlehne links komplett, ohne Armlehnenauflage	1	St
	3275-6202E	Armlehne rechts komplett, ohne Armlehnenauflage	1	St
5	3275-6111-015	Armlehnenträger links, feinstruktur schwarz	1	St
	3275-6112-015	Armlehnenträger rechts, feinstruktur schwarz	1	St
6	3275-6230E	Armlehnenhalter	1	St
7	3240-1780E	Bremshebel, links	1	St
	3240-1790E	Bremshebel, rechts	1	St
		<i>Ohne Abbildung:</i>		
8	3240-1710E	Bremse, links	1	St
	3240-1720E	Bremse, rechts	1	St
9	1209-0035	Bremskabel für integrierte Bremse	1	St
10	3251-1730E-007	Klemme 30-19, Rohrabstand 42 mm, schwarz mit Schrauben	1	St
11	7000-0024	Armauflage 235mm PU schwarz	2	St
	7000-0047	Armauflage 270mm PU schwarz	2	St

Ersatzteile



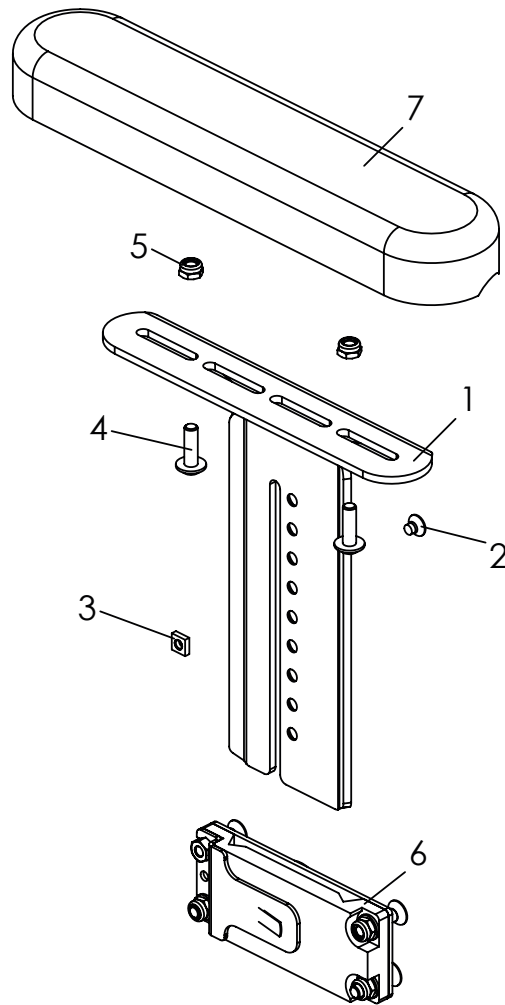
Pos	Artikelnummer	Artikelbezeichnung	Menge	ME
1-10	3240-1780E	Bremshebel, links, Abbildung	1	St
	3240-1790E	Bremshebel, rechts	1	St
1	3251-1741	Grundplatte Bremshebel links	1	St
	3251-1751	Grundplatte Bremshebel rechts	1	St
2	1063-0412	Blindniete S4x12	2	St
3	3240-1781	Bremshebel Kunststoff	1	St
4	3240-1747	Seilrolle	1	St
5	3240-1745	Seilzuglager	1	St
6	1021-0512	Zylinderschraube 5x12	1	St
7	3240-1743	Hebellager	1	St
8	1024-0516	Senkschraube M5x16	1	St
9	1051-0005	Scheibe 5.3	2	St
10	1049-0066	BILOC-Mutter VM5	1	St

Ersatzteile



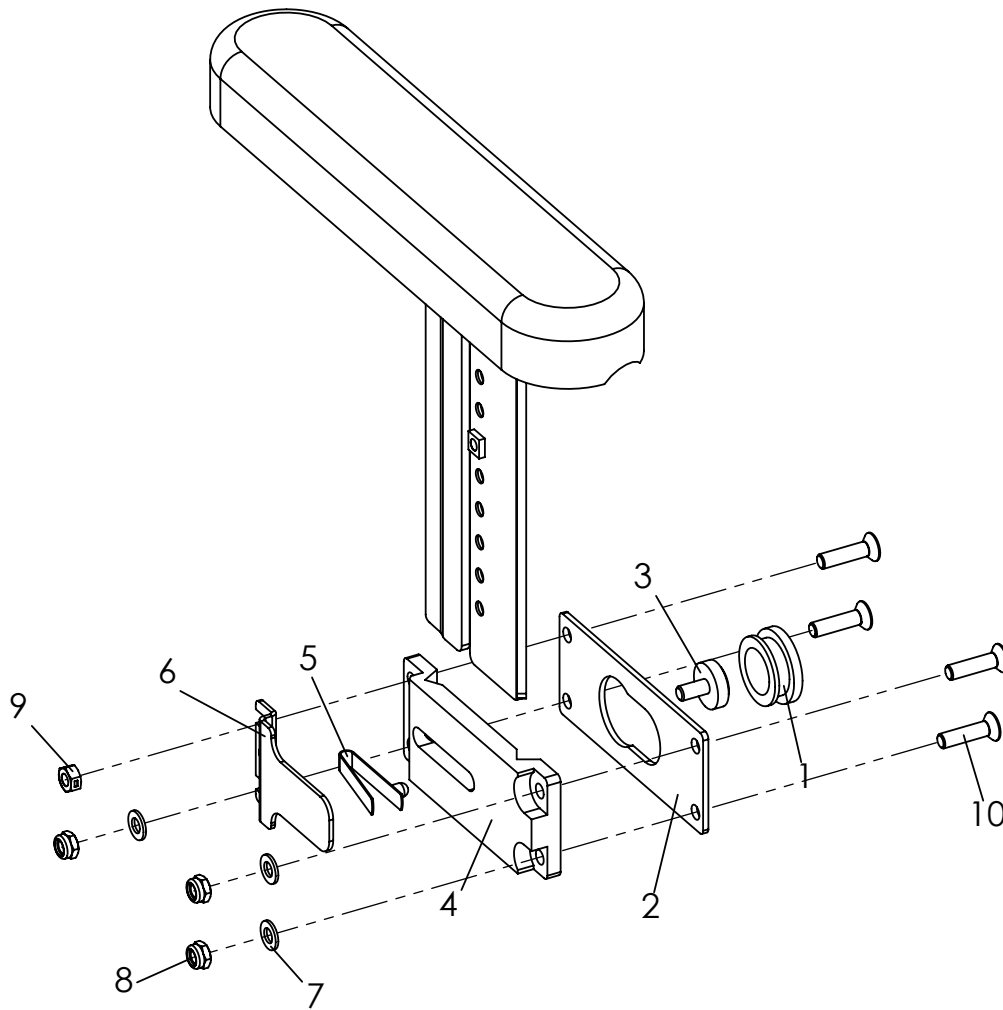
Pos	Artikelnummer	Artikelbezeichnung	Menge	ME
1-9	3240-1710E	Bremse links, Abbildung	1	St
	3240-1720E	Bremse rechts	1	St
1	3240-1711-007	Bremshebelhalter, eloxiert	1	St
2	3240-1712-007	Bremsbügel, eloxiert	1	St
3	1114-0055	Buchse	2	St
4	1113-0035	Scheibe PA 18x8,4x2 schwarz	1	St
5	1113-0003	Scheibe PA 18x8,4x1 schwarz	2	St
6	1029-0630	Linsenschraube M6x30	1	St
7	3240-1761	Rückholfeder, links	1	St
	3240-1762	Rückholfeder, rechts	1	St
8	1042-0006	Sechskantmutter selbstsichernd M6	1	St
9	1099-0014	Lötneppelaufnahme	1	St
10-16	1209-0035	Bremskabel für Cleo	2	St
	3240-1713	Querbolzen	1	St
	1099-0003	Stellschraube M6x20/30	1	St
	1209-0012	Bowdenzug BZ-600-865-HOG	1	St
	3240-1748	Bowdenlager	1	St
	1089-0005	Seilklemme (Pressklemme) Alu 1,6-2 mm	1	St
	1209-0007	Endkappe Aluminium U-BA-S für Bowdenzugseil	1	St
	1089-0004	Kabelbinder schwarz, 4,8 x 178 schwarz	1	St
17-18	3251-1730E-007	Klemme 30-19, schwarz eloxiert	1	Set
	3251-1730E-007	Klemme 30-19, schwarz eloxiert	2	St
	1021-0625	Zylinderschraube m ISK verz M6x25	2	St

Ersatzteile



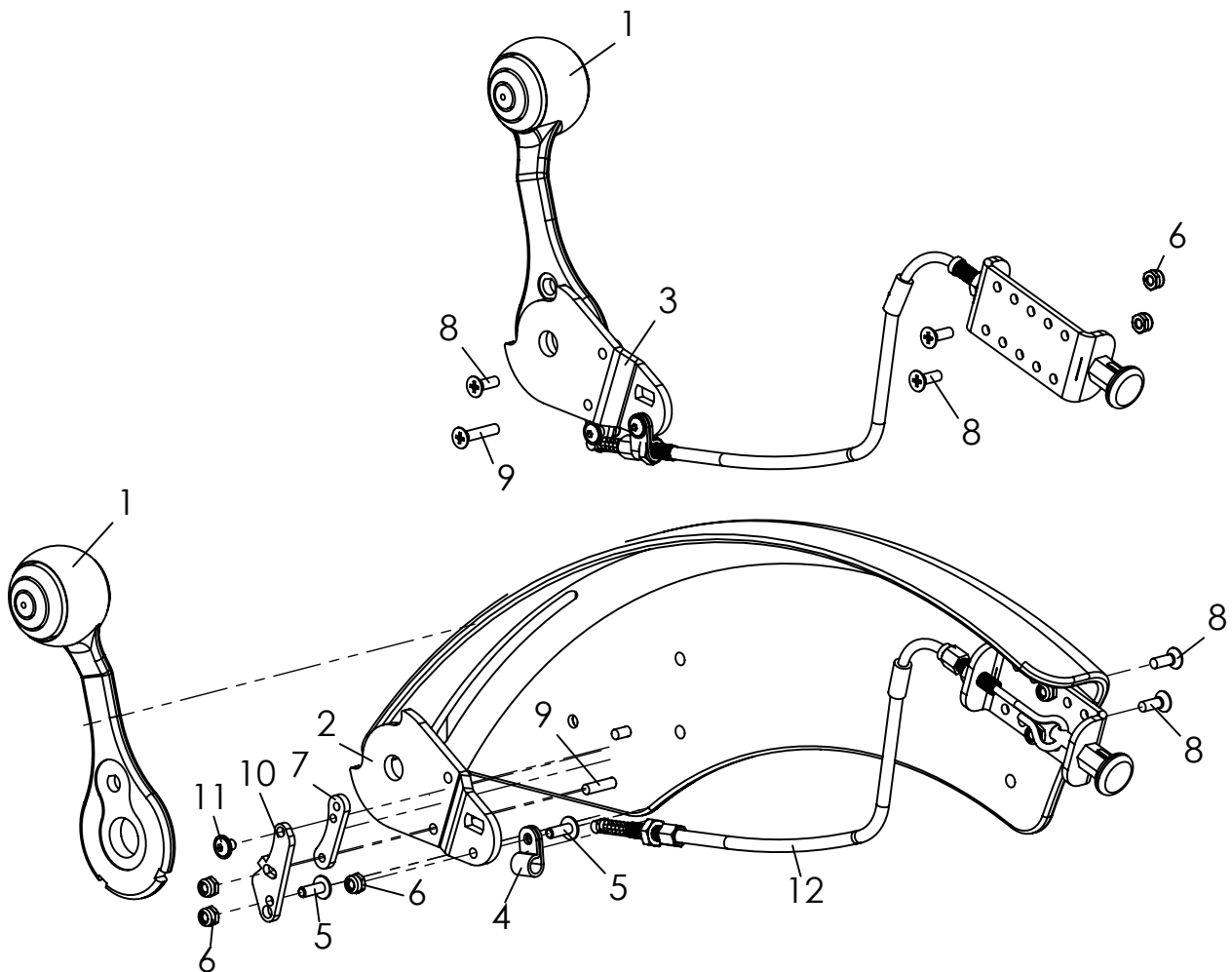
Pos	Artikelnummer	Artikelbezeichnung	Menge ME
1-6	3275-6201E	ArMLEHNE, links, komplett	1 Set
	3275-6202E	ArMLEHNE, rechts, komplett	1 Set
1	3275-6111-015	ArMLEHNENTRÄGER links, feinstruktur schwarz	1 St
	3275-6112-015	ArMLEHNENTRÄGER rechts, feinstruktur schwarz	1 St
2	1023-0405	Senkschraube M4x5	1 St
3	1049-0071	Vierkantmutter M4	1 St
4	1030-0516	Linsen-Flanschkopfschraube M5x16	2 St
5	1042-0006	Sechskantmutter selbstsichernd M6	2 St
6	3275-6230E	ArMLEHNEHALTER	1 St
7	7000-0024	ArMAUFLAGE 235mm PU schwarz	1 St
	7000-0047	ArMAUFLAGE 270mm PU schwarz	1 St

Ersatzteile



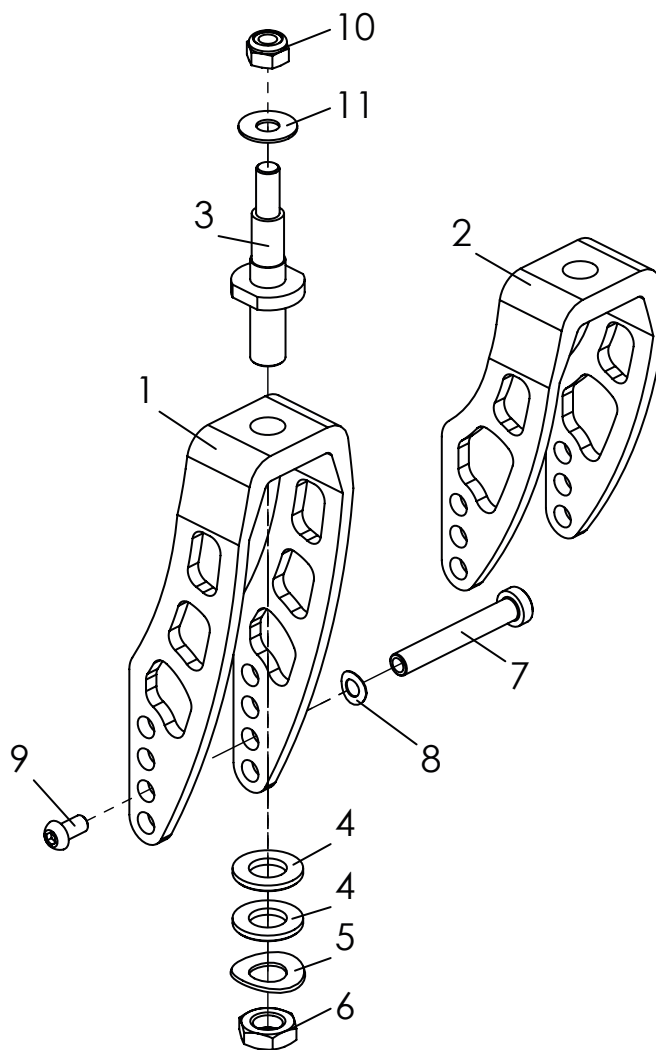
Pos	Artikelnummer	Artikelbezeichnung	Menge	ME
1-9	3275-6230E	Armlehnenhalter, komplett	1	Set
1	3275-6232	Führungsbuchse	1	St
2	3261-6235	Zwischenplatte	1	St
3	3261-6234	Knopf	1	St
4	3261-6231	Armlehnenhalter Abdeckung	1	St
5	1134-0005	Stativfeder A 102, Federstahl verzinkt	1	St
6	3261-6233-007	Federabdeckung schwarz eloxiert	1	St
7	1051-0005	Scheibe A5,3	3	St
8	1042-0005	Sechskantmutter selbstsichernd M5	3	St
9	1049-0066	BILOC-Mutter VM5	1	St
10	1024-0520	Senkschraube M5x20	4	St

Ersatzteile



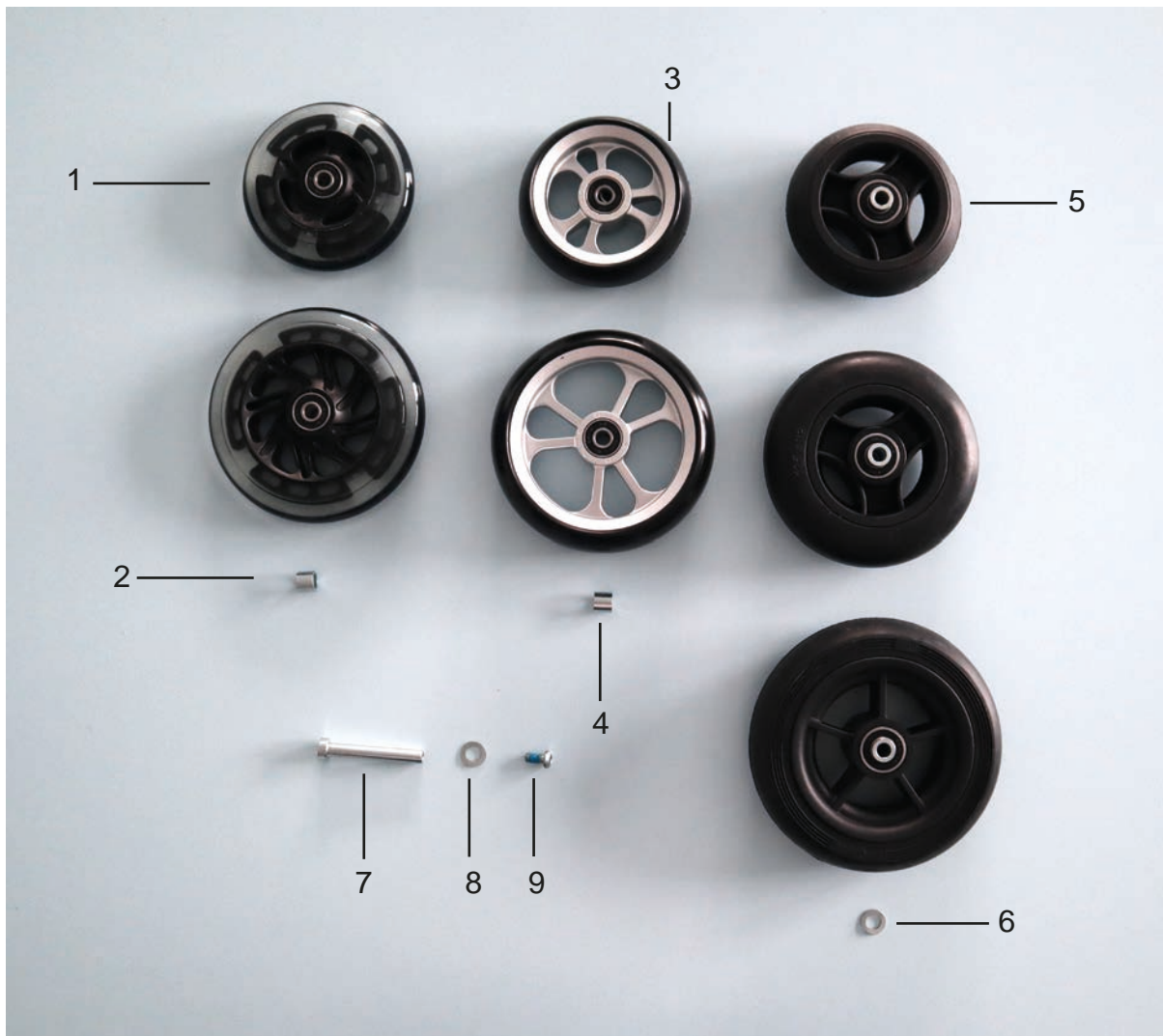
Pos	Artikelnummer	Artikelbezeichnung	Menge	ME
1-12	SA-0505-KP	Verriegelung der Integrierten Bremse	1	St
1	3240-1781_SA-0505	Bremshebel Kunststoff mit Nuten für Verriegelung	2	St
2	3251-1741_SA-0505	Grundplatte Bremshebel links (zus. Bohrung)	1	St
3	3251-1751_SA-0505	Grundplatte Bremshebel rechts (zus. Bohrung)	1	St
4	1119-0003	Kabelschelle D6,3 mm PA natur	2	St
5	1030-0412	Linsen-Flanschkopfschraube M4x12	4	St
6	1042-0004	Sechskantmutter selbstsichernd M4	10	St
7	SA-0505-0001	Grundplatte VA	2	St
8	1023-0412	Senkschraube m Kreuzschlitz M4x12	6	St
9	1023-0420	Senkschraube m Kreuzschlitz M4x20	2	St
10	SA-0505-0002	Schwenkriegel VA	2	St
11	1030-0406	Linsen-Flanschkopfschraube M4x6	2	St
12	SA-0505-1110	Auslösung mit Bowdenzug, Komplett	2	St

Ersatzteile



Pos	Artikelnummer	Artikelbezeichnung	Menge	ME
1	1281-0017-007	Alu Lenkgabel, Lang, schwarz eloxiert	1	St
	1281-0017-000	Alu Lenkgabel, Lang, in Rahmenfarbe	1	St
2	1281-0016-007	Alu Lenkgabel, Kurz, schwarz eloxiert	1	St
	1281-0016-000	Alu Lenkgabel, Kurz, in Rahmenfarbe	1	St
3	1205-0007	Lenkgabelachse	1	St
4	1051-0012	Scheibe A 13	2	St
5	1052-0012	Federscheibe B12	1	St
6	1043-0012	Sechskantmutter M12	1	St
7	1205-0009	Radachse L54	1	St
8	1052-0008	Federscheibe B8	1	St
9	1029-6001	Linsenschraube, Tuflok M6x12	1	St
10	1042-0008	Sechskantmutter selbstsichernd M8	1	St
11	1113-0071	Dämpfungsscheibe	1	St

Ersatzteile



Pos	Artikelnummer	Artikelbezeichnung	Menge	ME
1	1249-0005	Skaterrolle mit Leuchtdioden 100x24 Achse max. 5 Nm anziehen	2	St
	1249-0006	Skaterrolle mit Leuchtdioden 125x24 Achse max. 5 Nm anziehen	2	St
2	1205-0047	Distanzrohr 12x1.75x10.3 verz. für Skaterrolle	4	St
3	1221-0024	PU-Rad mit Kunststofffelge 100x34	2	St
	1221-0025	PU-Rad mit Kunststofffelge 125x34	2	St
4	1205-0075	Distanzrohr 12x1.75x9 verz. für Design Kunststofffelge	4	St
5	1250-0005	Rad mit Vollgummireifen 100x32, schwarz	2	St
	1250-0006	Rad mit Vollgummireifen 125x32, schwarz	2	St
	1250-1460	Rad mit Vollgummireifen 140x40, schwarz	2	St
6	1052-0008	Federscheibe B8 für Rad mit Vollgummireifen	2	St
7	1205-0009	Radachse L54	2	St
8	1052-0008	Federscheibe B8	2	St
9	1029-6001	Lintenschraube M6x12 mit Tuflock	2	St

Ersatzteile

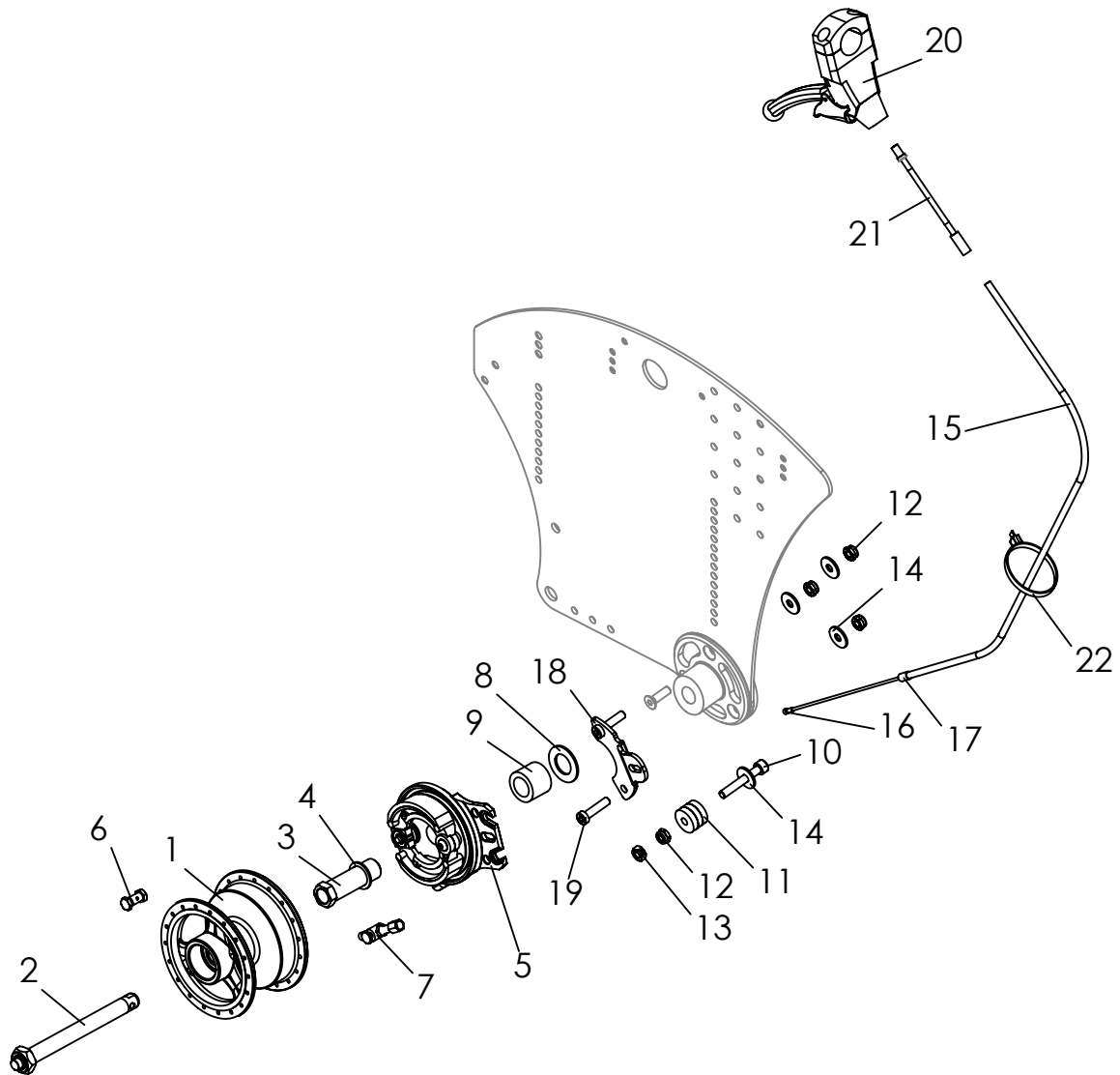


Pos	Artikelnummer	Artikelbezeichnung	Menge	ME
1	1211-0050	Luftrad 24x1" HOGGI light ohne Greifreifen	2	St
	1211-0013	Luftrad 24"x1 HOGGI Extra Light mit schwarzem Alu-Greifreifen	2	St
	1221-0011	PU-Rad 24x1" HOGGI light, ohne Greifreifen	2	St
	1221-0050	PU-Rad 24x1" HOGGI light, ohne Greifreifen, schwarz	2	St
	1211-0044	Luftrad 26"x1 Dragon, Decke right run pure black, Greifreifen Alu silber	2	St
	1211-0043	Luftrad 26"x1 HOGGI Extra Light mit schwarzem Alu-Greifreifen	2	St
	1221-0044	PU-Rad 26"x1 Dragon (schwarz) mit Alu-Greifreifen silber	2	St
2	1205-0010	Adapter mit Mutter M16x1 für Quick-Release-Achse 12/45mm	2	St
3	1205-0014	Quick Release Achse 12 x 98 mm	2	St
4	1052-0016	Federscheibe B16	2	St

Ersatzteile

	1201-0005	Schlauch für Laufrad 24x1" - Autoventil	2	St
	1201-0017	Schlauch für Luftrad 26x1" - Autoventil	2	St
	1201-0008	Felgenband 24"	2	St
	1201-0019	Felgenband 26"	2	St
	1200-0023	Decke 24x1" RightRun HS 387, light	2	St
	1200-0024	Decke 26x1"	2	St
	1203-0007S	Pu-Reifen 24x1", schwarz	2	St
	1203-0009	Pu-Reifen 26x1", schwarz	2	St

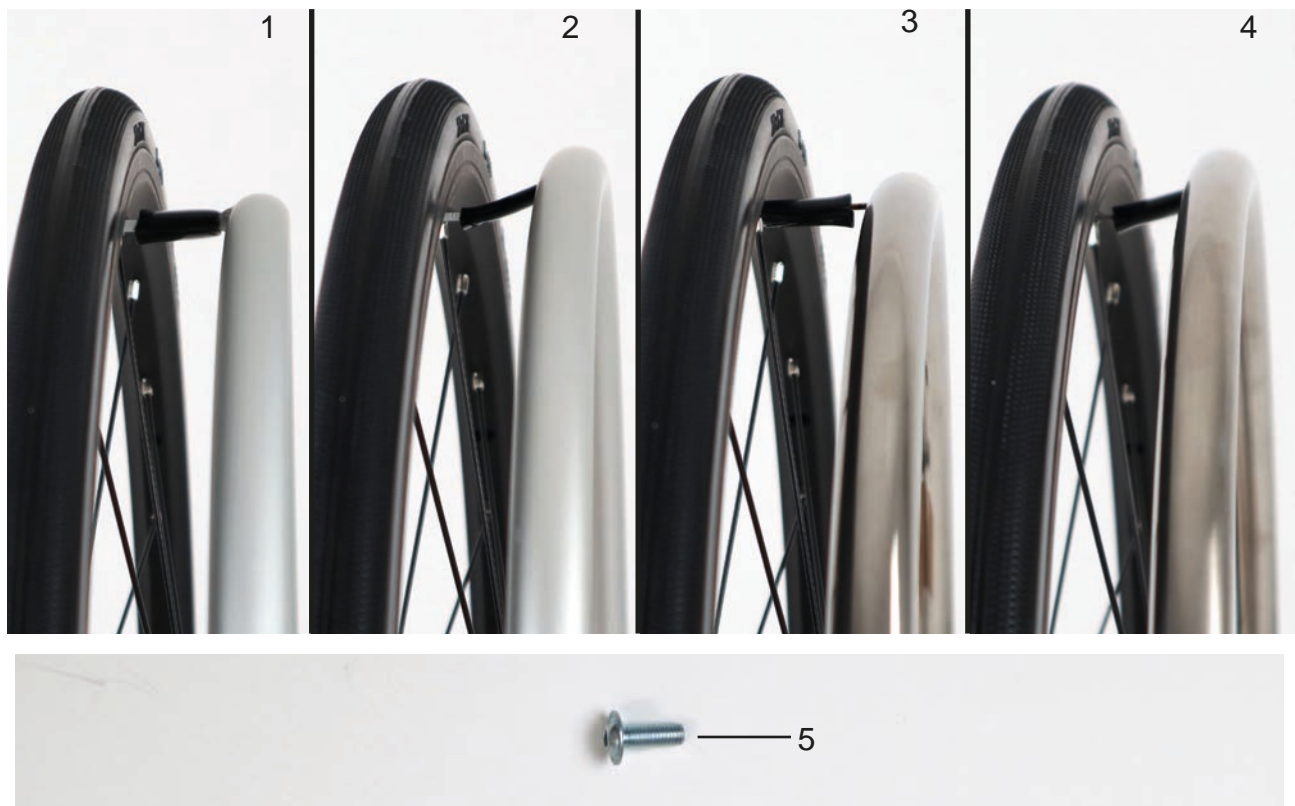
Ersatzteile



Ersatzteile

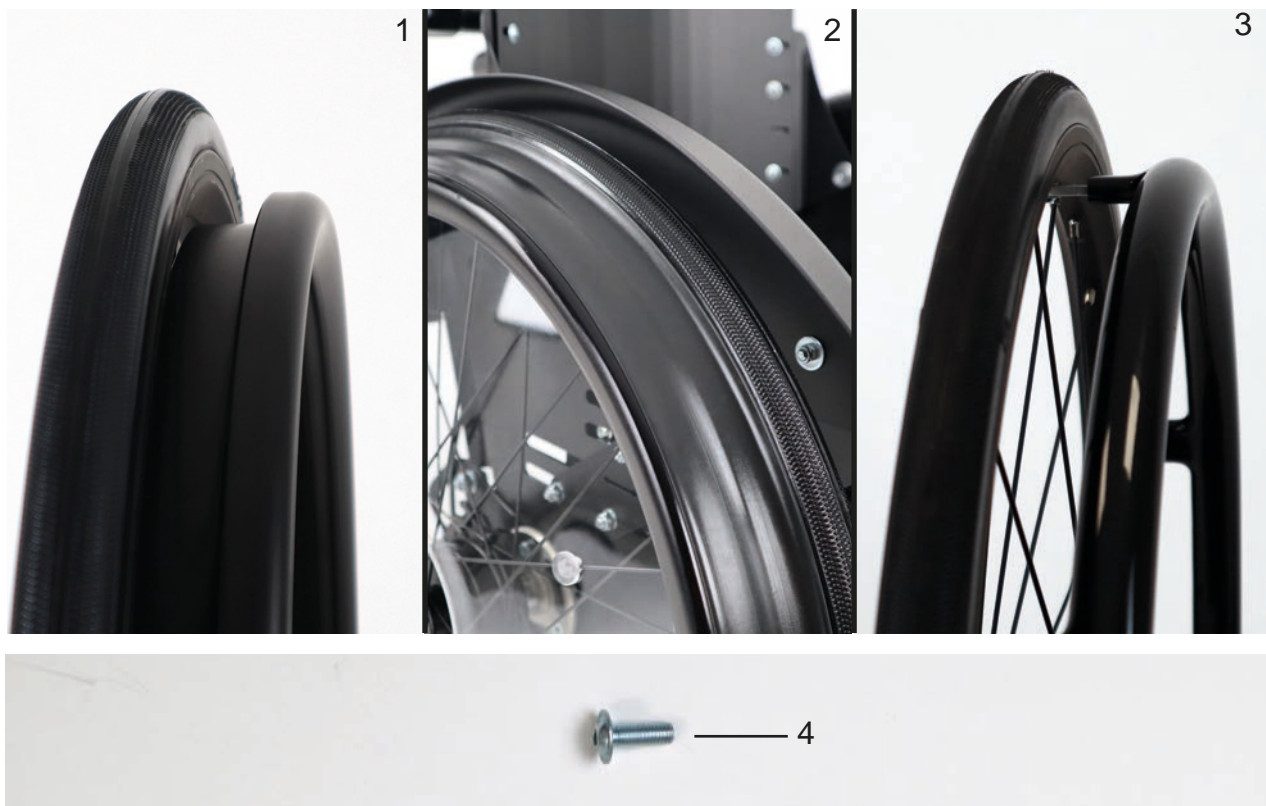
Pos	Artikelnummer	Artikelbezeichnung	Menge	ME
1-7	1211-0048	Lufttrad 24x1" HOGGI light mit Trommelbremse links, ohne Greifreifen	1	St
	1211-0049	Lufttrad 24x1" HOGGI light mit Trommelbremse rechts, ohne Greifreifen	1	St
	1221-0047	PU-Rad 24x1" HOGGI ight mit Trommelbremse links, ohne Greifreifen	1	St
	1221-0048	PU-Rad 24x1" HOGGI ight mit Trommelbremse rechts, ohne Greifreifen	1	St
	1219-0053	Luft-Rad 26x1" mit Trommelbr. links, Alu Greifreifen, schwarz	1	St
	1219-0054	Luft-Rad 26x1" mit Trommelbr. rechts, Alu Greifreifen, schwarz	1	St
	1221-0053	PU-Rad 26x1" mit Trommelbr. links, Alu Greifreifen, schwarz	1	St
	1221-0054	PU-Rad 26x1" mit Trommelbr. rechts, Alu Greifreifen, schwarz	1	St
2	1205-0022	Quick Release Achse 12 x 108 mm	2	St
3	1205-0051	Adapter mit Mutter M16x1 für Quick-Release-Achse 12/57mm	2	St
4	1059-0002	Stützscheibe 16x22x1,5	2	St
5	1205-0031	Bremsanker links	1	St
	1205-0032	Bremsanker rechts	1	St
6	1205-0029	Klemmnippel D8x15mm	2	St
7	1205-0030	Stellschraube M6x30mm mit Kontermutter und Halter	2	St
8	1052-0016	Federscheibe B16	2	St
9	1205-0057	Distanzbuchse 25x16x10	2	St
	1205-0015	Distanzbuchse 25x16.2x15	2	St
	1205-0016	Distanzbuchse 25x16.2x20	2	St
10	1021-0620	Zylinderschraube M6x20	2	St
	1021-0625	Zylinderschraube M6x25	2	St
	1021-0630	Zylinderschraube M6x30	2	St
	1021-0635	Zylinderschraube M6x35	2	St
	1021-0640	Zylinderschraube M6x40	2	St
	1021-0645	Zylinderschraube M6x45	2	St
11	3274-7314	Distanzbuchse 20 x 6,2 x 5	8	St
12	1042-0006	Sechskantmutter selbstsichernd M6	4	St
13	1049-0068	BILOC-Mutter VM6	2	St
14	1055-0006	Scheibe A6,4	4	St
15-17	1209-0001	Bowdenzugset 1,5m	2	St
18	1205-0048-015	Bremsankerstützplatte	2	St
19	1022-0625	Zylinderschraube M6x25	2	St
	1022-0630	Zylinderschraube M6x30 (Transportsicherung)	2	St
	1022-0640	Zylinderschraube M6x40 (Kippschutz)	2	St
	3274-7314	Distanzbuchse 20 x 6,2 x 5 (Kippschutz)	4	St
	1022-0645	Zylinderschraube M6x45 (Kippschutz + Transportsicherung)	2	St
	3274-7314	Distanzbuchse 20 x 6,2 x 5 (Kippschutz + Transportsicherung)	4	St
20	1209-0026	Bremshebel 36° manuell rastend 25 mm (Für Schiebegriffe)	2	St
	1209-0030	Bremshebel 36° manuell rastend 22 mm (Für Schiebebügel)	2	St
21	1205-0054	Bowdenzugführung, flexibel	2	St
22	1089-0004	Kabelbinder schwarz, TY 525 MXR, 4,75-5 x 180 lang	4	St

Ersatzteile



Pos	Artikelnummer	Artikelbezeichnung	Menge	ME
1	1204-0008	Aluminiumgreifreifen 24" silber eloxiert, Anbau standard	2	St
	1204-0008-007	Aluminiumgreifreifen 24" schwarz eloxiert, Anbau standard	2	St
2	1204-0021	Aluminiumgreifreifen 24" silber eloxiert - Anbau "hoch"	2	St
	1204-0021-007	Aluminiumgreifreifen 24" schwarz eloxiert - Anbau "hoch"	2	St
3	1204-0011	Edelstahl-Greifreifen 24" Anbau standard	2	St
4	1204-0024	Edelstahl-Greifreifen 24" - Anbau "hoch"	2	St
5	1030-0514	Linsen-Flanschkopfschraube M5x14	6	St

Ersatzteile



Pos	Artikelnummer	Artikelbezeichnung	Menge	ME
1	1204-0056-007	Geschlossener ergonomischer Aluminiumgreifreifen 24" schwarz eloxiert	2	St
2	1204-0061	Gummiprofil 24" Grip+ (Profilschnurringe) talkumfrei gewaschen	2	St
3	1204-0044	Alu-Greifreifen 24" schwarz PVC-beschichtet, Anbau standard	2	St
	1204-0047	Alu-Greifreifen 24" schwarz PVC-beschichtet, Anbau hoch	2	St
4	1030-0514	Linsen-Flanschkopfschraube M5x14	6	St

Ersatzteile

1

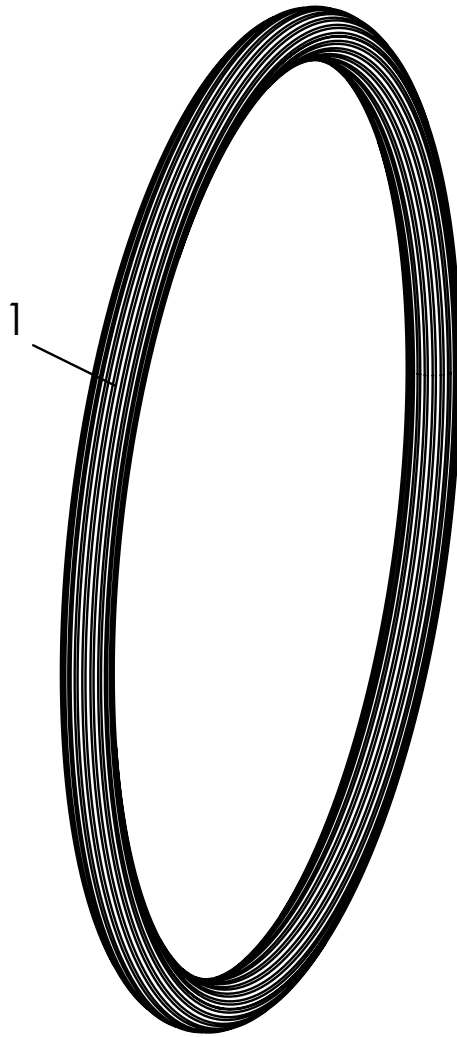
2

3



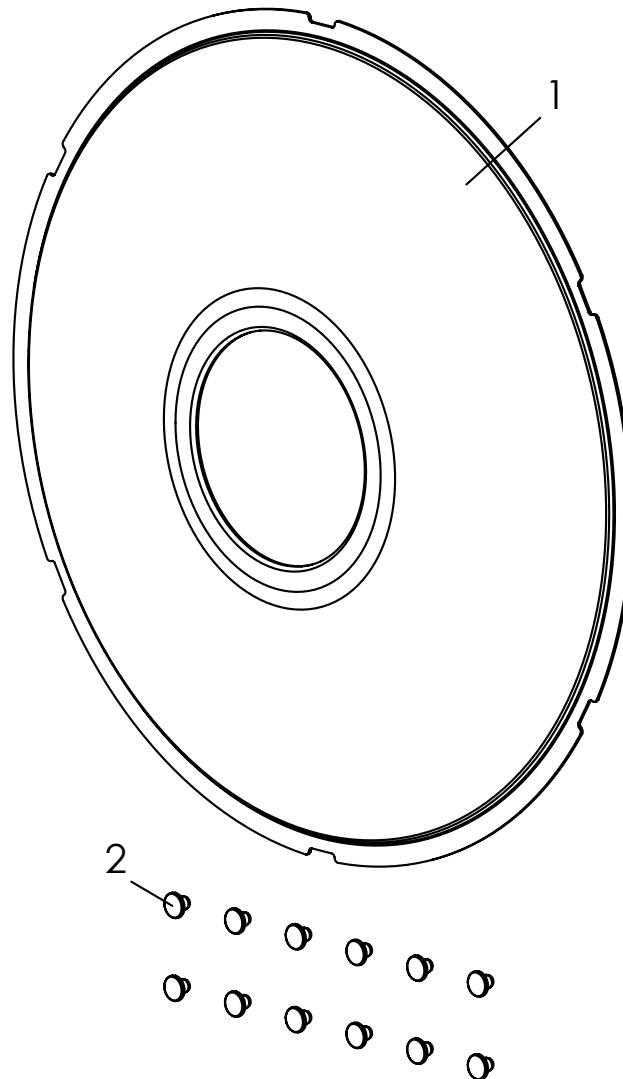
Pos	Artikelnummer	Artikelbezeichnung	Menge	ME
1	7000-0152	Maxgrepp Original Greifreifen 24" mit 6 Laschen und Befestigungsmaterial, eine Seite	2	St
2	7000-0164	Maxgrepp Ergo Para Greifreifen 24" mit 6 Laschen und Befestigungsmaterial, eine Seite	2	St
3	7000-0167	Maxgrepp Ergo Para CP Greifreifen 24" mit 6 Laschen und Befestigungsmaterial, eine Seite	2	St

Ersatzteile



Pos	Artikelnummer	Artikelbezeichnung	Menge	ME
1	1204-0017	Greifreifenüberzug Silikon schwarz gerillt 24"	1	St
	1204-0048	Greifreifenüberzug Silikon schwarz gerillt 26"	1	St

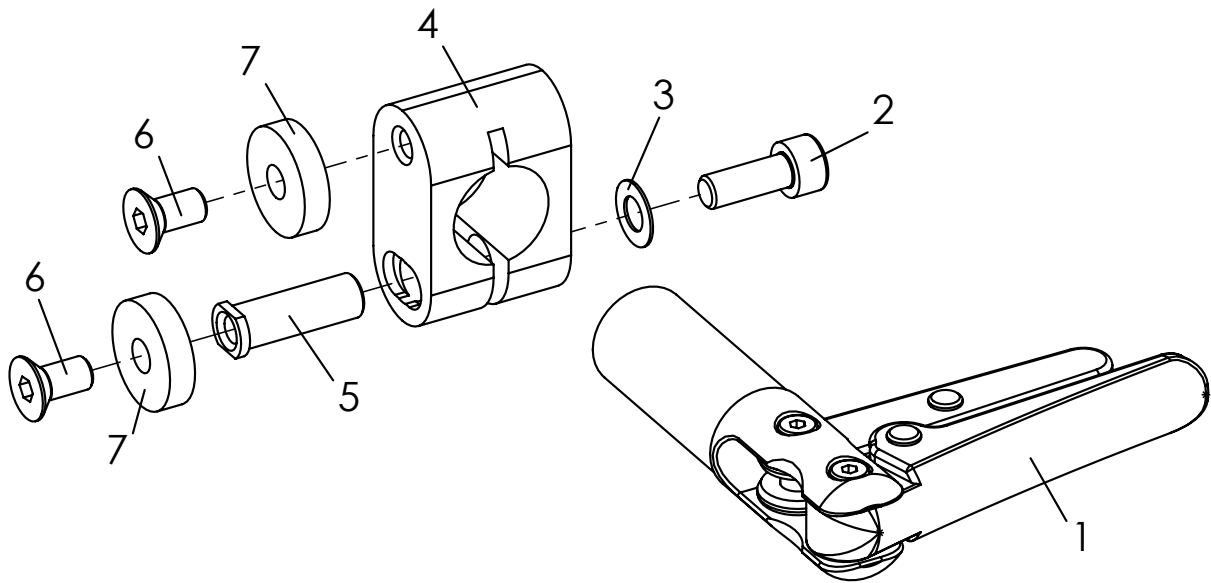
Ersatzteile



Pos	Artikelnummer	Artikelbezeichnung	Menge	ME
1-2	1204-1014	Speichenschutz 24", transparent	1	Set
	1204-1019	Speichenschutz 24", transparent, Trommelbremse	1	Set
	1204-1021	Speichenschutz 26", transparent	1	Set
1	1204-0032	Speichenschutz 24", transparent	2	St
	1204-0034	Speichenschutz 24", transparent, Trommelbremse	2	St
	1204-0051	Speichenschutz 26", transparent	2	St
2	1205-0033	Befestigungsclips für Speichenschutz, transparent	12	St
3	1204-2001-xxx	Spezial-Innen-Folierung des Speichenschutz: Motiv bei Bestellung angeben	1	Set

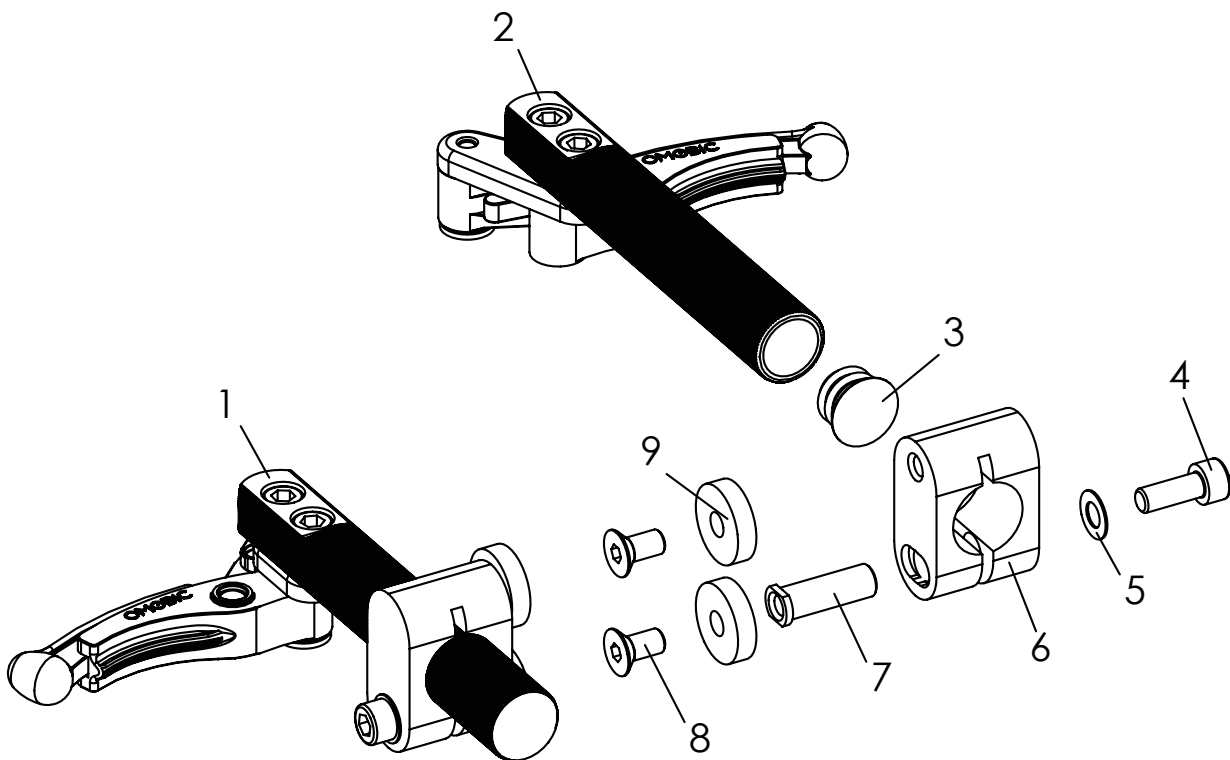
Die Bezeichnung der Motive finden Sie unter folgender Url:
<https://hoggi.de/de/produkte/speichenschutz>

Ersatzteile



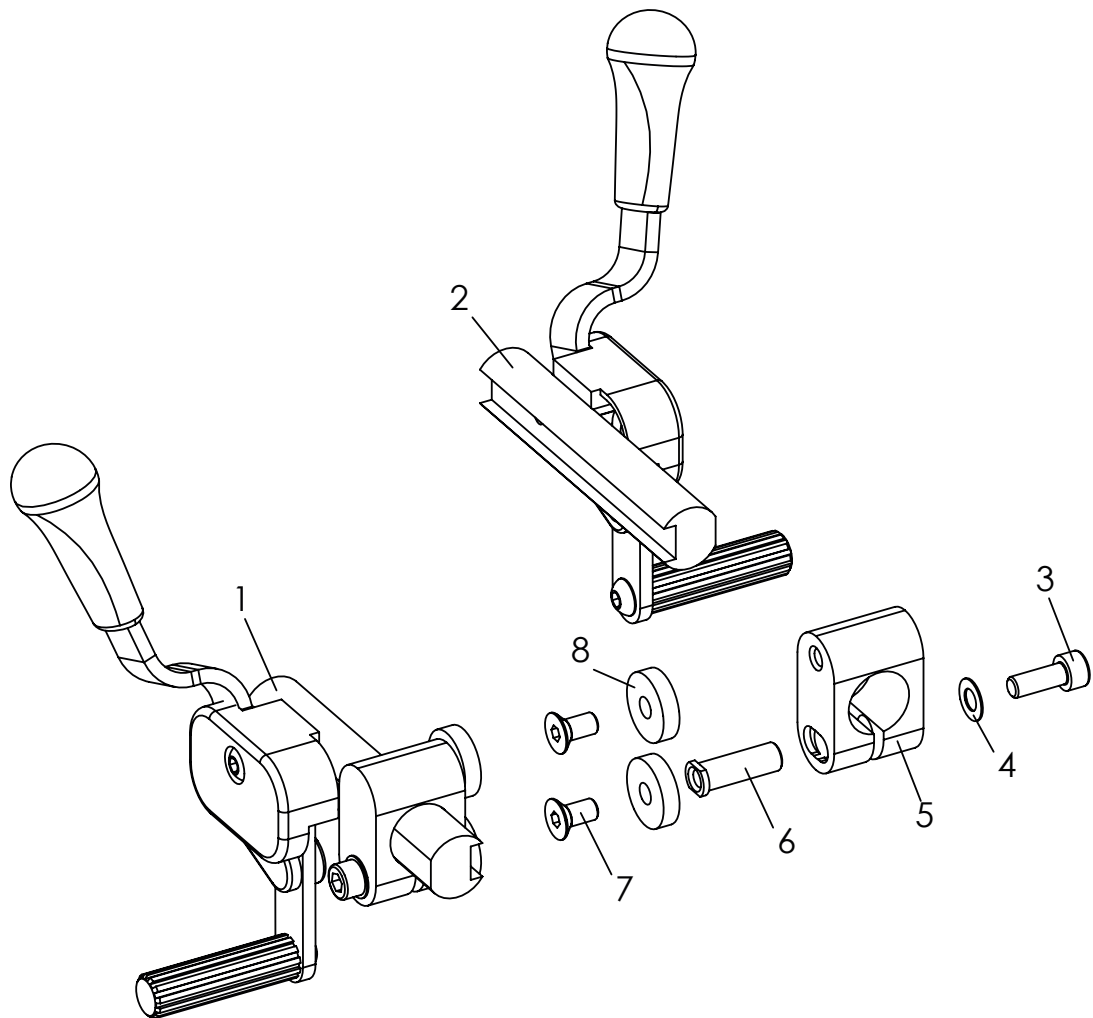
Pos	Artikelnummer	Artikelbezeichnung	Menge	ME
1-6	3275-1700E	HOGGI light Bremse	1	Set
2-6	3275-1730E	Klemme Bremshalter komplett	2	St
1	3275-1710	HOGGI light Bremse links	1	Set
	3275-1720	HOGGI light Bremse rechts	1	Set
2	1021-0616	Zylinderschraube M6x16	2	St
3	1052-0006	Federscheibe B6	2	St
4	3249-1721-007	Klemme Bremshalter schwarz eloxiert	2	St
5	3275-1731	Lager Klemme Bremshalter	2	St
6	1024-0612	Senkschraube M6x12	4	St
7	3274-7314	Distanzbuchse 20 x 6,2 x 5		

Ersatzteile



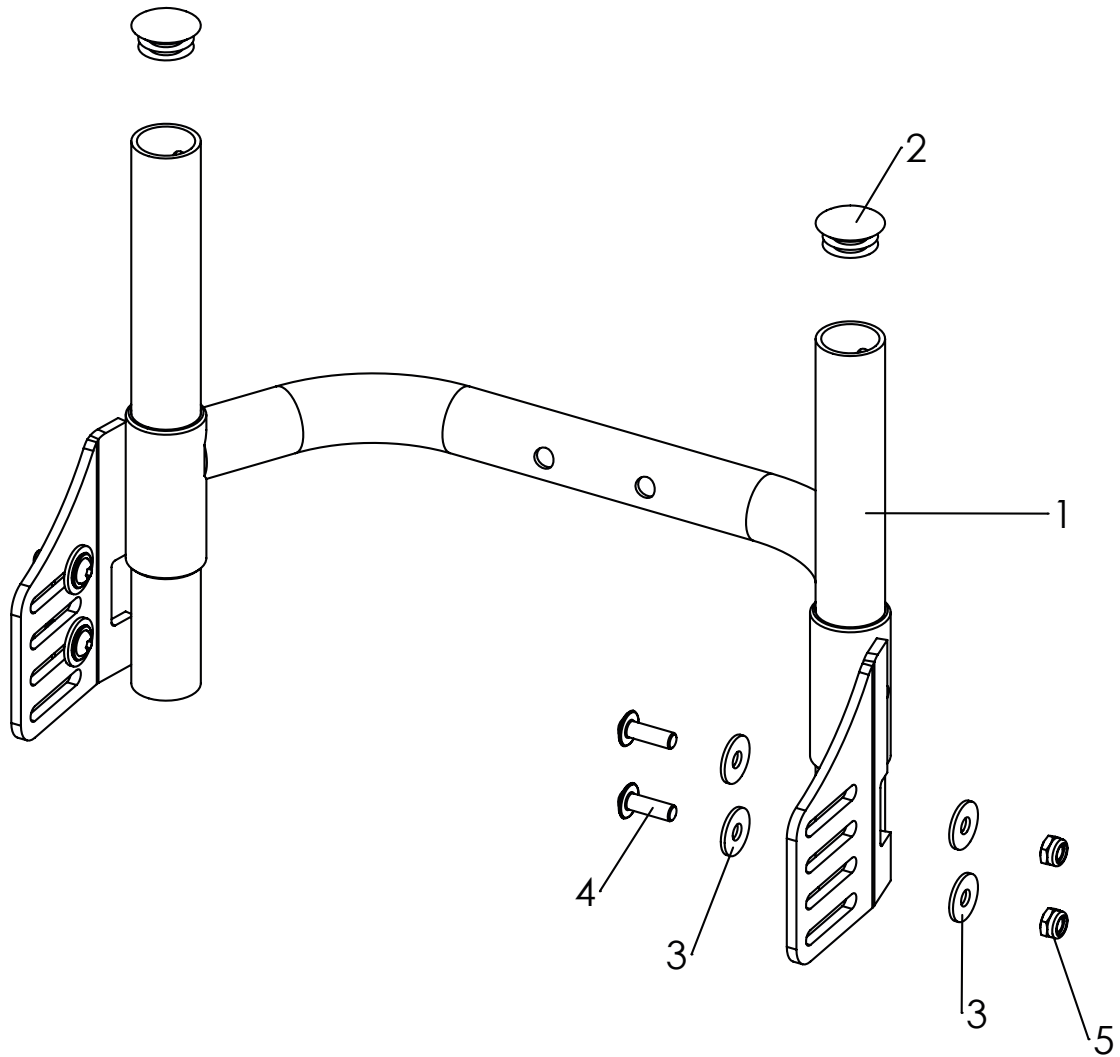
Pos	Artikelnummer	Artikelbezeichnung	Menge	ME
1-8	3275-1750E	HOGGI light Sport-Bremsen	1	Set
4-8	3275-1730E	Klemme Bremshalter komplett	2	St
1	1207-0006	Sportbremse links	1	Set
2	1207-0007	Sportbremse rechts	1	Set
3	1141-0005	Lamellenstopfen SFL 19x0,8-2,5	2	St
4	1021-0616	Zylinderschraube M6x16	2	St
5	1052-0006	Federscheibe B6	2	St
6	3249-1721-007	Klemme Bremshalter schwarz eloxiert	2	St
7	3275-1731	Lager Klemme Bremshalter	2	St
8	1024-0612	Senkschraube M6x12	4	St
9	3274-7314	Distanzbuchse 20 x 6,2 x 5		

Ersatzteile



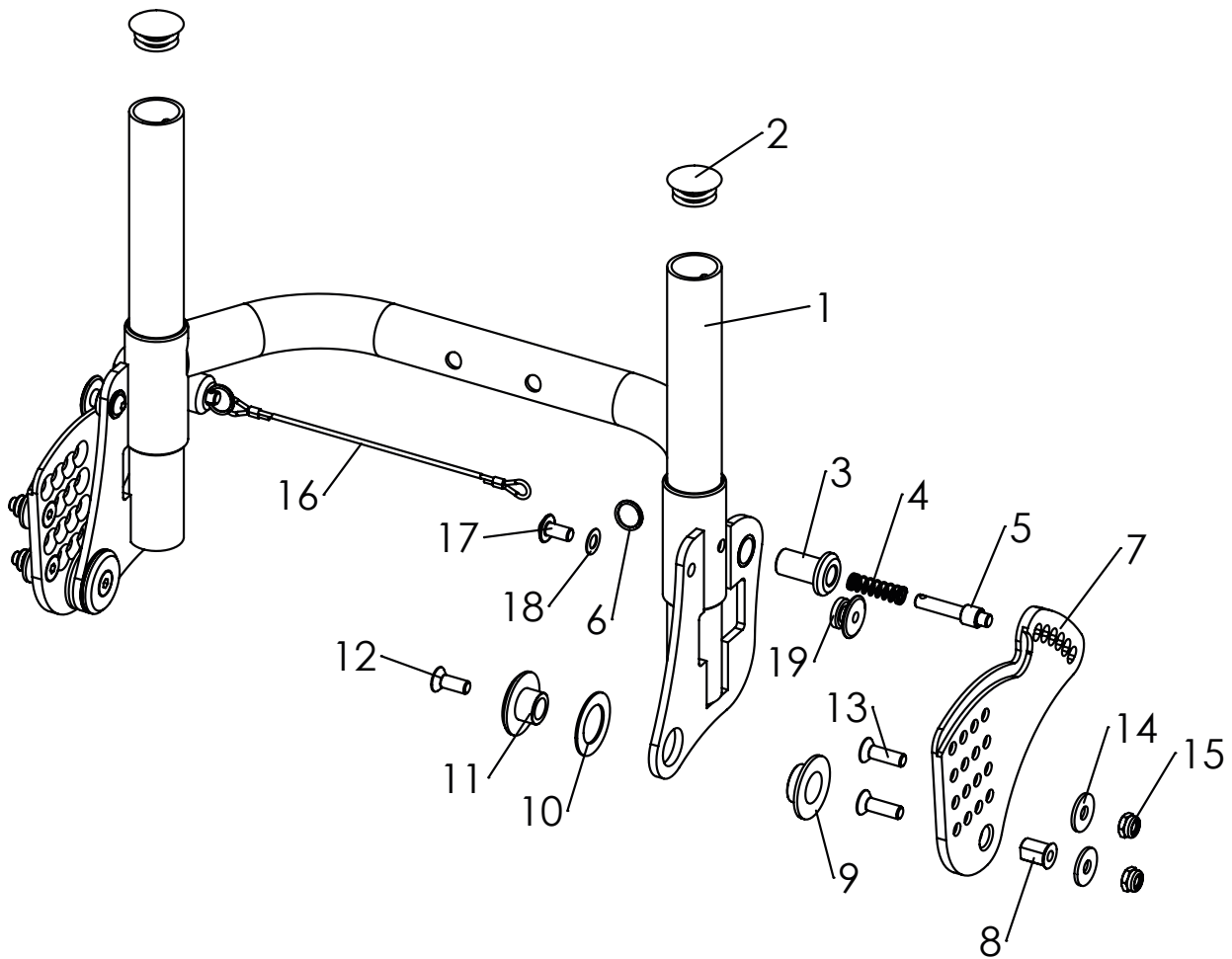
Pos	Artikelnummer	Artikelbezeichnung	Menge	ME
1-7	3221-1700E	Standard Kniehebelbremsen	1	Set
3-7	3275-1730E	Klemme Bremshalter komplett	2	St
1	1207-0001	Hand-Druckbremse, links, schwarz	1	Set
2	1207-0002	Hand-Druckbremse, rechts, schwarz	1	Set
3	1021-0616	Zylinderschraube M6x16	2	St
4	1052-0006	Federscheibe B6	2	St
5	3249-1721-007	Klemme Bremshalter schwarz eloxiert	2	St
6	3275-1731	Lager Klemme Bremshalter	2	St
7	1024-0612	Senkschraube M6x12	4	St
8	3274-7314	Distanzbuchse 20 x 6,2 x 5		

Ersatzteile



Pos	Artikelnummer	Artikelbezeichnung	Menge	ME
1-6	3220-31SB-000	Rückenbasis starr RH 20 in Rahmenfarbe, komplett	1	St
	3220-32SB-000	Rückenbasis starr RH 25 in Rahmenfarbe, komplett	1	St
	3220-33SB-000	Rückenbasis starr RH 30 in Rahmenfarbe, komplett	1	St
	3220-34SB-000	Rückenbasis starr Rh 35 in Rahmenfarbe, komplett	1	St
1	3221-31SB-000	Rückenbasis-Rahmen starr RH20	1	St
	3221-32SB-000	Rückenbasis-Rahmen starr RH25	1	St
	3221-33SB-000	Rückenbasis-Rahmen starr RH3	1	St
	3221-34SB-000	Rückenbasis-Rahmen starr RH35	1	St
2	1141-0009	Lamellenstopfen SFL 25x1-2,5	2	St
4	1055-0006	Scheibe A6,4	8	St
3	1030-0620	Linsen-Flanschkopfschraube M6x20	4	St
5	1042-0006	Sechskantmutter selbstsichernd M6	4	St

Ersatzteile

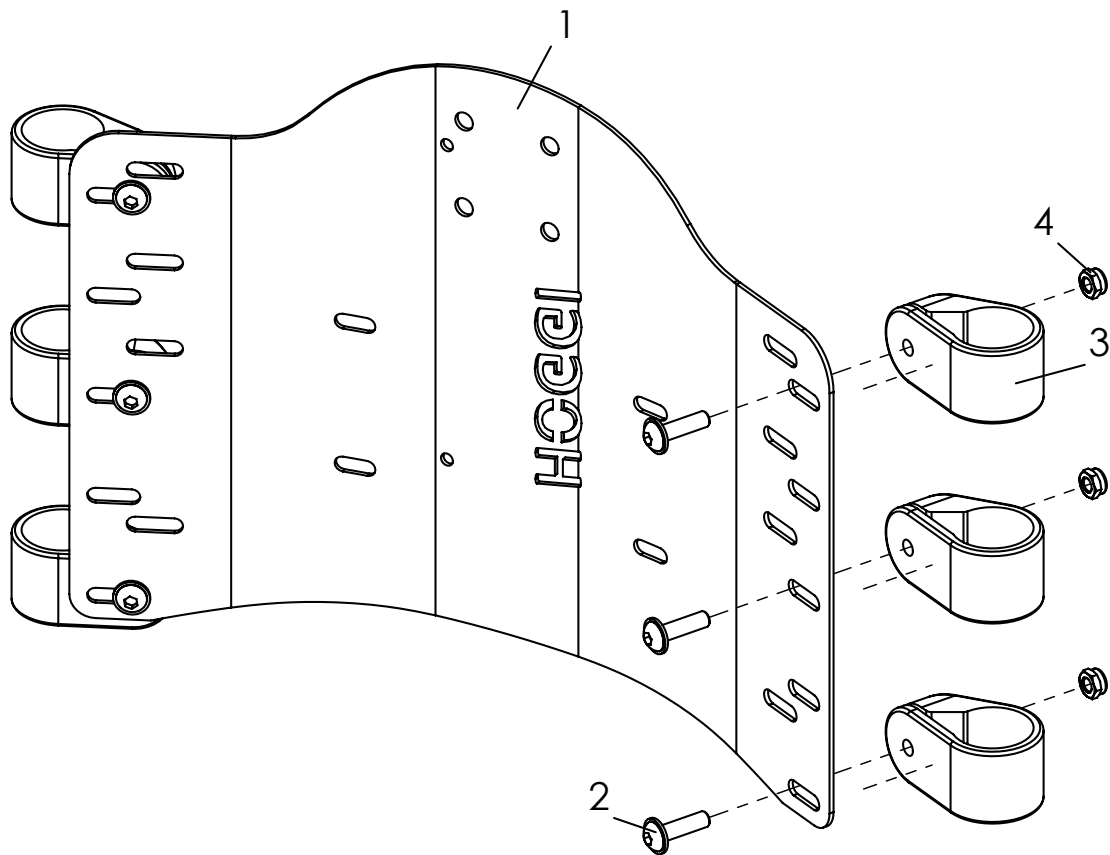


Ersatzteile

Pos	Artikelnummer	Artikelbezeichnung	Menge	ME
1-18	3220-35SB-000	Rückenbasis "winkelverstellbar u. abklappbar" RH20, Rahmenfarbe	1	St
	3220-36SB-000	Rückenbasis "winkelverstellbar u. abklappbar" RH25, Rahmenfarbe	1	St
	3220-37SB-000	Rückenbasis "winkelverstellbar u. abklappbar" RH30, Rahmenfarbe	1	St
	3220-38SB-000	Rückenbasis "winkelverstellbar u. abklappbar" RH35, Rahmenfarbe	1	St
1	3221-35SB-000	Rückenbasis-Rahmen "winkelverst. u. abklappb." RH20, Rahmenfarbe	1	St
	3221-36SB-000	Rückenbasis-Rahmen "winkelverst. u. abklappb." RH25, Rahmenfarbe	1	St
	3221-37SB-000	Rückenbasis-Rahmen "winkelverst. u. abklappb." RH30, Rahmenfarbe	1	St
	3221-38SB-000	Rückenbasis-Rahmen "winkelverst. u. abklappb." RH35, Rahmenfarbe	1	St
2	1141-0009	Lamellenstopfen SFL 25x1-2,5	2	St
3	3230-2322	Riegelbuchse	2	St
4	1131-0036	Druckfeder D-127D 0,8x8,3x29	2	St
5	3201-7530	Sperrriegel	2	St
6	1129-0036	Schlüsselring SP 16x1,6	2	St
7	3221-3511-007	Lagerplatte Rückenbasis ww links schwarz eloxiert	1	St
	3221-3512-007	Lagerplatte Rückenbasis ww rechts schwarz eloxiert	1	St
8	3221-3516	Gewindehülse M6 Rückenbasis	2	St
9	3221-3514	Gelenkbuchse Rückenbasis	2	St
10	1113-0066	Scheibe PA natur 18,5x30x1 mm	2	St
11	3221-3517-007	Achse Rückenbasis	2	St
12	1024-0616	Senkschraube M6x16	2	St
13	1024-0620	Senkschraube M6x20	4	St
14	1055-0006	Scheibe verz DIN/ISO 9021 A6,4	4	St
15	1042-0006	Sechskantmutter selbstsichernd M6	6	St
16*	3220-35XX	Auslösedrahtseil für Rückenbasis winkelverstellbar	1	St
17	1030-0612	Linsen-Flanschkopfschraube M6x12	2	St
18	1052-0006	Scheibe A6,4	2	St
19	3221-3521	Führung Rückenbasis	2	St

SB =	24	26	28	30	32	34	36	38	40	42	44
XX=	81	82	83	84	85	86	87	88	89	91	92
Bei Bestellung bitte XX ersetzen durch passende Zahl!											

Ersatzteile

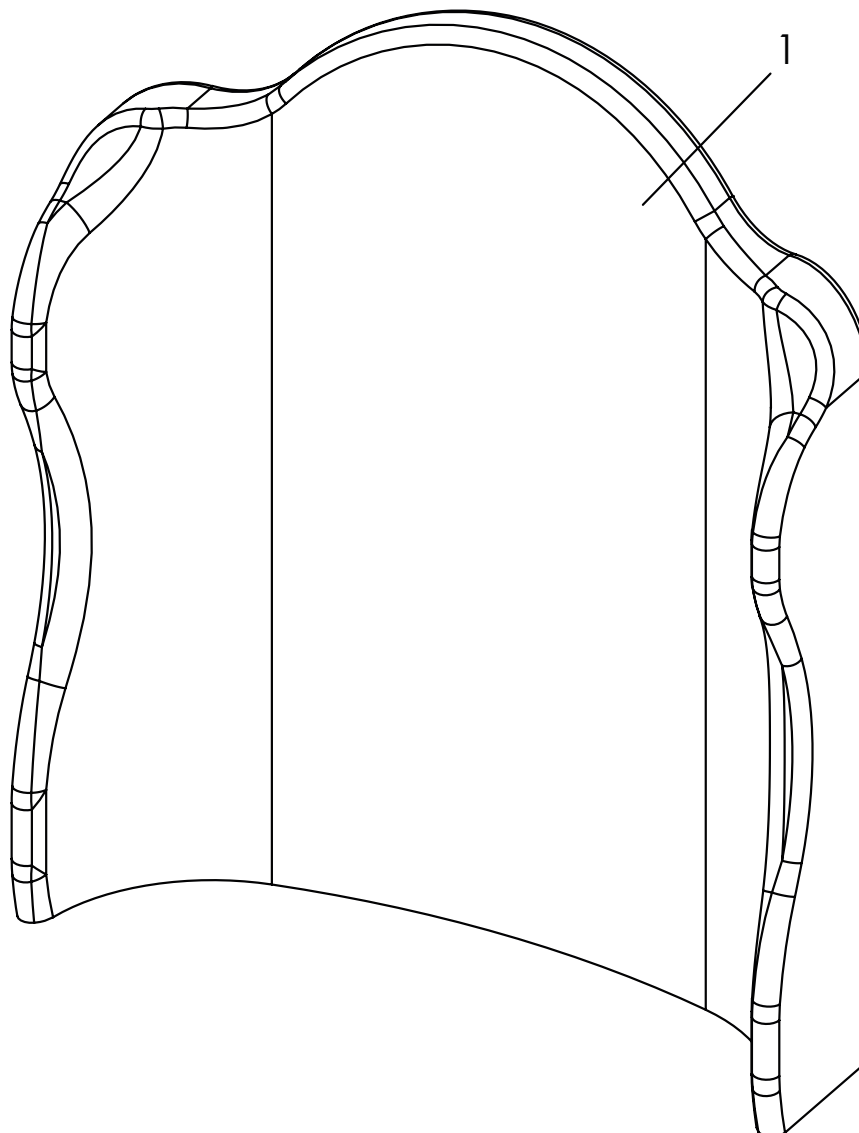


Pos	Artikelnummer	Artikelbezeichnung	Menge	ME
1-4	3220-51SBE-000	Rückenblech in Rahmenfarbe, Rückenhöhe 20	1	St
	3220-52SBE-000	Rückenblech in Rahmenfarbe, Rückenhöhe 25	1	St
	3220-53SBE-000	Rückenblech in Rahmenfarbe, Rückenhöhe 30	1	St
	3220-54SBE-000	Rückenblech in Rahmenfarbe, Rückenhöhe 35	1	St
1	3274-21SB-000	Rückenblech in Rahmenfarbe	1	St
2	1030-0518	Linsen-Flanschkopfschraube M5x18	6	St
3	3245-3311	Klemmschelle D25	6	St
4	1042-0005	Sechskantmutter selbstsichernd M5	6	St

Rückenblech in Rahmenfarbe, **RH 20** nur für SB24 bis SB36 möglich.

Bei Bestellung Rahmenfarbe angeben!

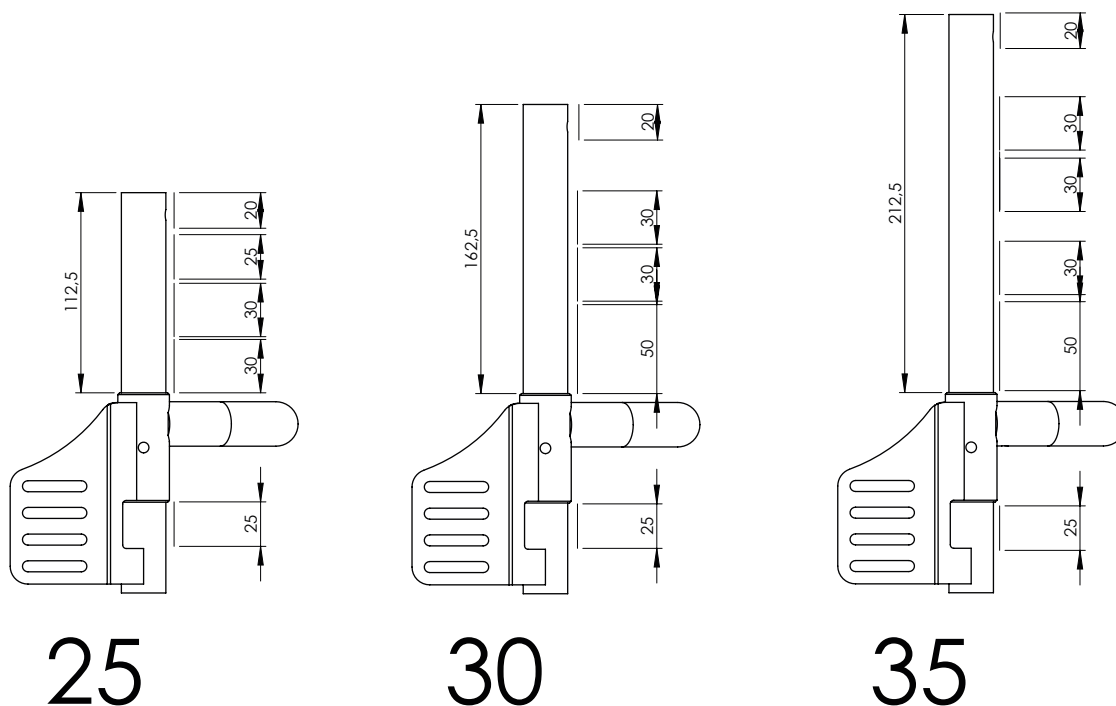
Ersatzteile



Pos	Artikelnummer	Artikelbezeichnung	Menge	ME
1	3275-7200-346	HOGGI align Konturiertes Rückenkissen, SB und RH gemäß Bestellung, schwarz	1	St
	3275-7200-SA	HOGGI align Konturiertes Rückenkissen, SB und RH gemäß Bestellung, Sonderfarbe	1	St

Farbcodes	346 =	Schwarz
	SA-0390 =	Sonderfarbe
		321 = Abstandsgewirke, schwarz
		347 = Beere Soft
		348 = Grau Soft
		349 = Türkis Soft

Ersatzteile

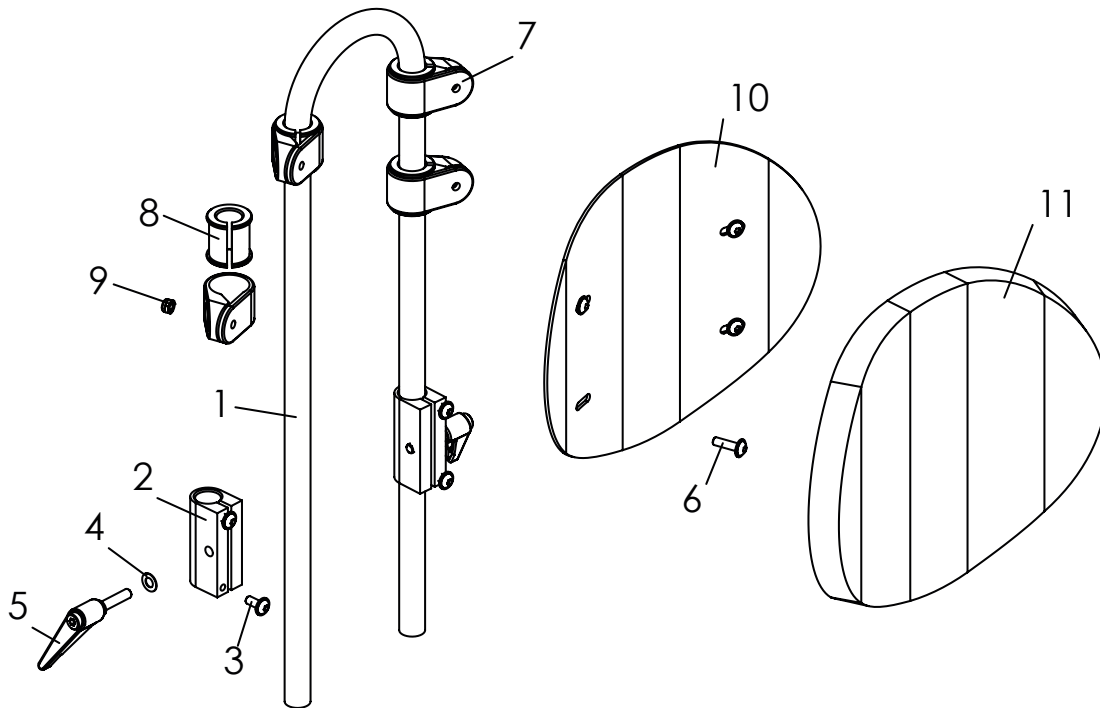


Pos	Artikelnummer	Artikelbezeichnung	Menge	ME
RH25	3220-56SBE-320	Rückenbespannung RH 25	1	Set
	* 1500-0010	Rollenware Flauschband selbstklebend schwarz 16mm, 0,11m lang	2x	
1	1500-0014	Rollenware Back to Back schwarz 25mm	2x	
2	1500-0015	Rollenware Back to Back schwarz 30 mm	2x	
3	1500-0009	Rollenware Back to Back schwarz 20mm	1x	
5	3252-73SB-320	Rückenkissen Nylon schwarz RH 25-35	1x	
RH 30	3220-57SBE-320	Rückenbespannung RH 30	1	Set
	* 1500-0010	Rollenware Flauschband selbstklebend schwarz 16mm, 0,16m lang	2x	
1	1500-0014	Rollenware Back to Back schwarz 25mm	1x	
2	1500-0017	Rollenware Back to Back schwarz 50 mm	1x	
3	1500-0015	Rollenware Back to Back schwarz 30 mm	2x	
4	1500-0009	Rollenware Back to Back schwarz 20mm	1x	
5	3253-73SB-320	Rückenkissen Nylon schwarz RH 30-40	1x	
RH35	3220-58SBE-320	Rückenbespannung RH 35	1	Set
	* 1500-0010	Rollenware Flauschband selbstklebend schwarz 16mm, 0,21m lang	2x	
1	1500-0014	Rollenware Back to Back schwarz 25mm	1x	
2	1500-0017	Rollenware Back to Back schwarz 50 mm	1x	
3	1500-0015	Rollenware Back to Back schwarz 30 mm	3x	
4	1500-0009	Rollenware Back to Back schwarz 20mm	1x	
5	3253-73SB-320	Rückenkissen Nylon schwarz RH 30-40	1x	

* *Montage seitlich von beiden Rückenrohren*

SB =	24	26	28	30	32	34	36	38	40	42	44
Back to Back länge	65cm	72cm	80cm	87cm	95cm	102cm	110cm	117cm	125cm	132cm	140cm

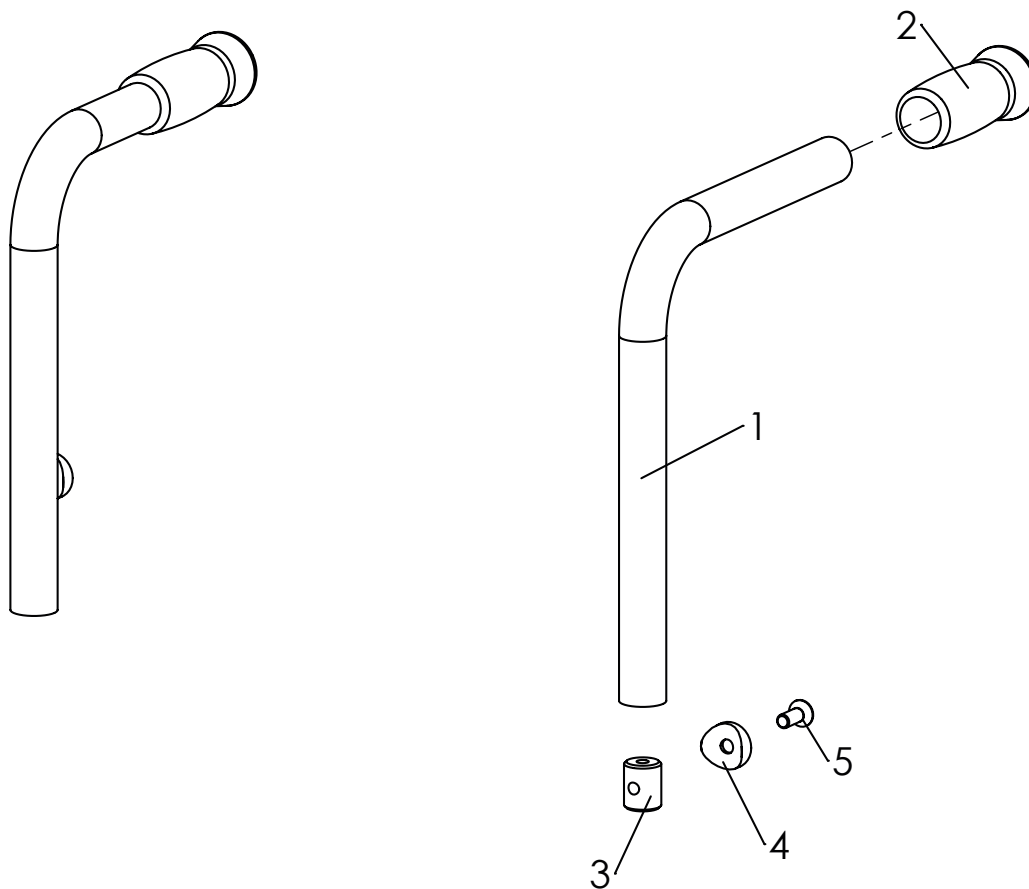
Ersatzteile



Pos	Artikelnummer	Artikelbezeichnung	Menge	ME
1-10	3274-7301	Rückenverlängerung	1	St
1	3274-7351	Stützbügel, schwarz eloxiert	1	St
2	3274-7342-007	Klemmblock Rückenverlängerung schwarz eloxiert	2	St
3	1030-0508	Linsen-Flanschkopfschraube M5x8	4	St
4	1052-0006	Federscheibe B6	2	St
5	1121-0625	Klemmhebel PA schwarz M6x25	2	St
6	1030-0518	Linsen-Flanschkopfschraube M5x18	4	St
7	3245-3311	Klemmschelle D25	4	St
8	3274-7354	Klemmhülse 25x16x29,5	4	St
9	1044-0005	Sechskanthenmutter selbstsichernd M5	4	St
10	3274-7361-015	Polsterträger für Rückenverlängerung, Feinstruktur schwarz	1	St
11	3274-7370-306	Polster für Rückenverlängerung	1	St
	3274-7370-346	Polster für Rückenverlängerung	1	St
	3274-7370-SA	Polster für Rückenverlängerung	1	St

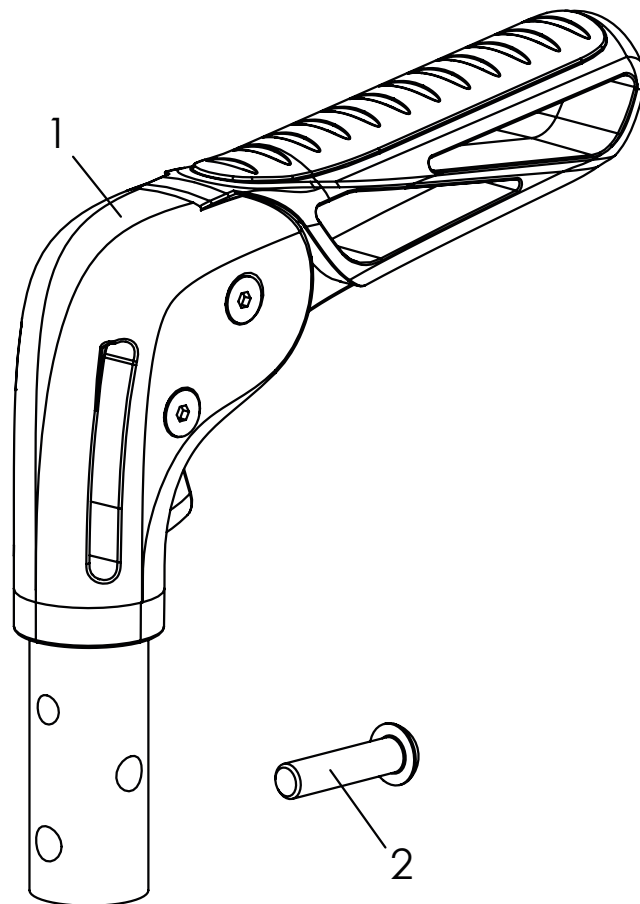
Farbcodes	306 =	Schwarz Karo
	346 =	Schwarz
	SA-0390 =	Sonderfarbe
		321 = Abstandsgewirke, schwarz
		347 = Beere Soft
		348 = Grau Soft
		349 = Türkis Soft

Ersatzteile



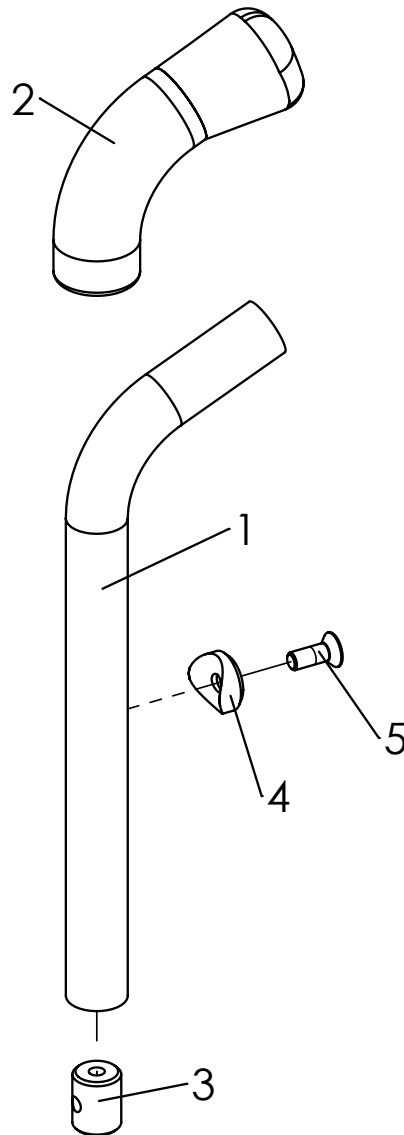
Pos	Artikelnummer	Artikelbezeichnung	Menge	ME
1-5	3281-5202	Einzelschiebegriffe standard 90°, komplett	1	Set
1	3281-5221-052	Einzelschiebegriff standard 90° schwarz matt	2	St
2	1143-0008	Griffgummi schwarz d20 x 120	2	St
3	3251-2162-008	Klemmkolben verzinkt	2	St
4	3251-2163	Kehlscheibe 20x6,2x5	2	St
5	1024-0616	Senkschraube M6x16	2	St

Ersatzteile



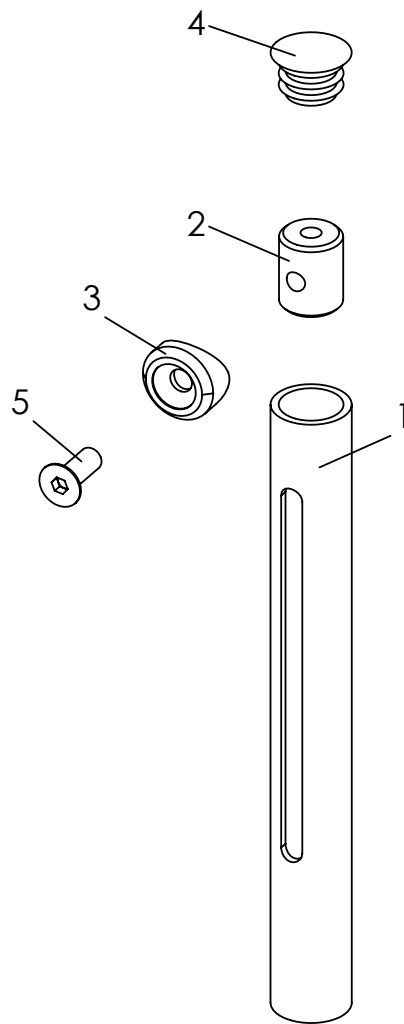
Pos	Artikelnummer	Artikelbezeichnung	Menge	ME
1-2	3281-5203	Einzelschiebegriffe abklappbar	1	Set
1	1129-0042	Griff abklappbar mit Halter	2	St
2	1029-0625	Linsenschraube M6x25	2	St

Ersatzteile



Pos	Artikelnummer	Artikelbezeichnung	Menge	ME
1-5	3261-5102	Einzelschiebegriff, für Rückenhöhenverstellung um 10 cm	1	Set
1-2	3261-5140	Einzelschiebegriff mit Griffgummi	2	St
1	3251-5141-001	Schiebegriff	2	St
2	1143-0009	Griffgummi schwarz	2	St
3	3251-2162-008	Klemmkolben verzinkt	2	St
4	3251-2163	Kehlscheibe 20x6,2x5	2	St
5	1024-0616	Senkschraube M6x16	2	St

Ersatzteile



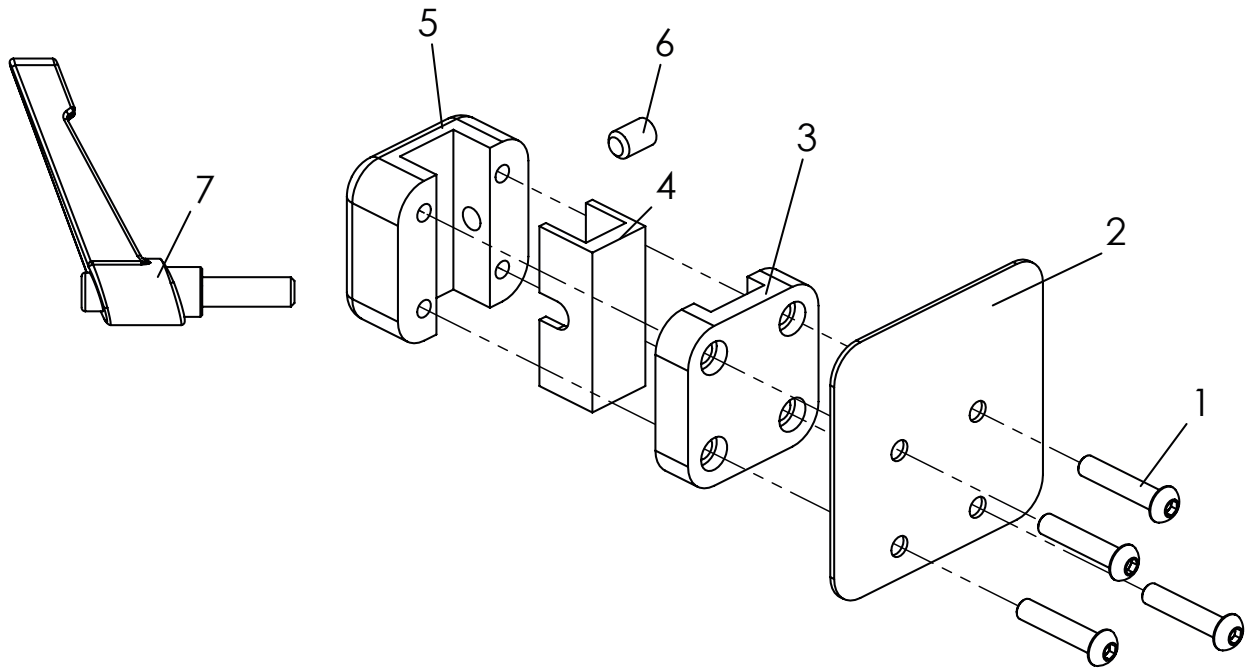
Pos	Artikelnummer	Artikelbezeichnung	Menge	ME
1-5	3251-2175	Teleskoprohre für Rückenhöhenverstellung um 10 cm	1	Set
1	3251-2171-001	Verlängerungrohr schwarz	2	St
2	3251-2162-008	Klemmkolben verzinkt	2	St
3	3251-2163	Kehlscheibe 20x6,2x5	2	St
4	1141-0006	Lamellenstopfen SFL 20x0,8-2,5	2	St
5	1024-0616	Senkschraube M6x16	2	St

Ersatzteile



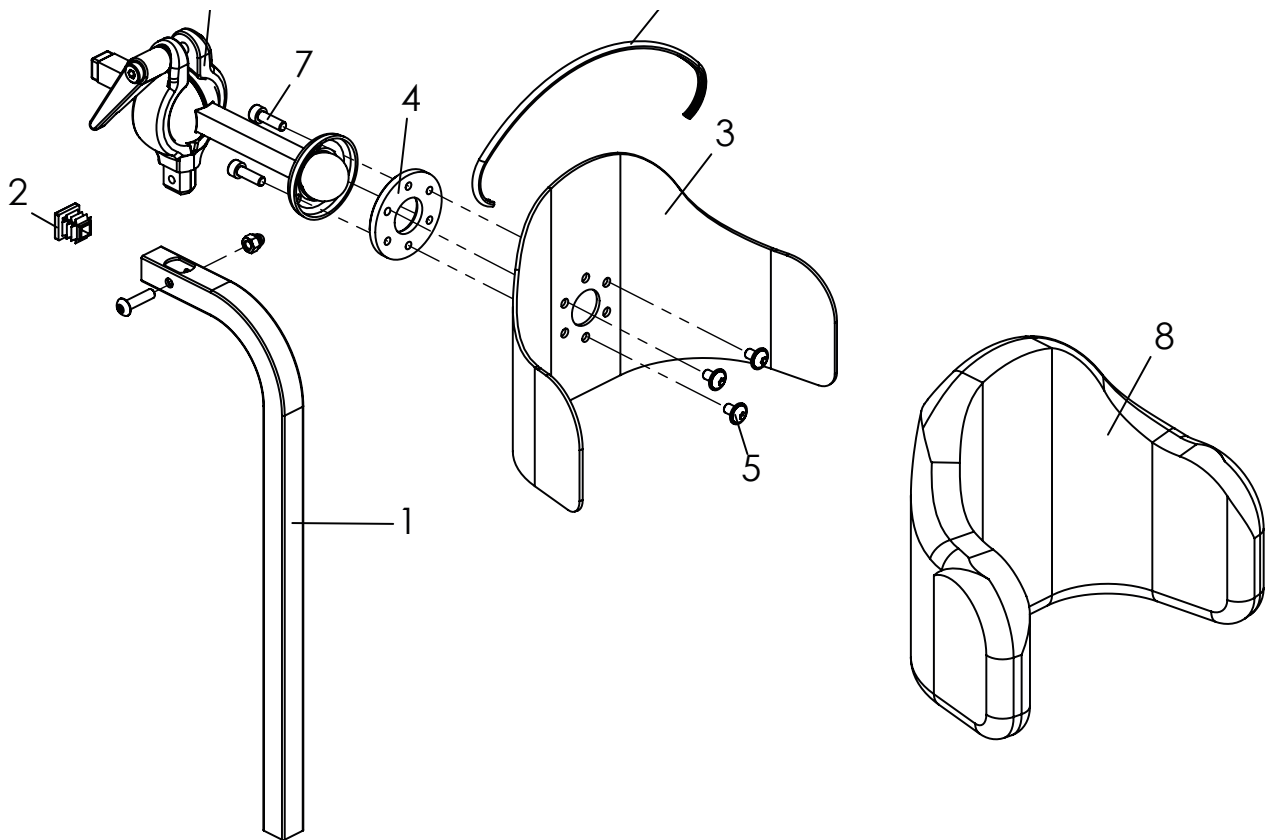
Pos	Artikelnummer	Artikelbezeichnung	Menge ME
1	3251-7600	Kantenschutz für Rückenrahmen und Teleskoprohre	1 Set
1	3251-7610	Kantenschutz	2 St

Ersatzteile



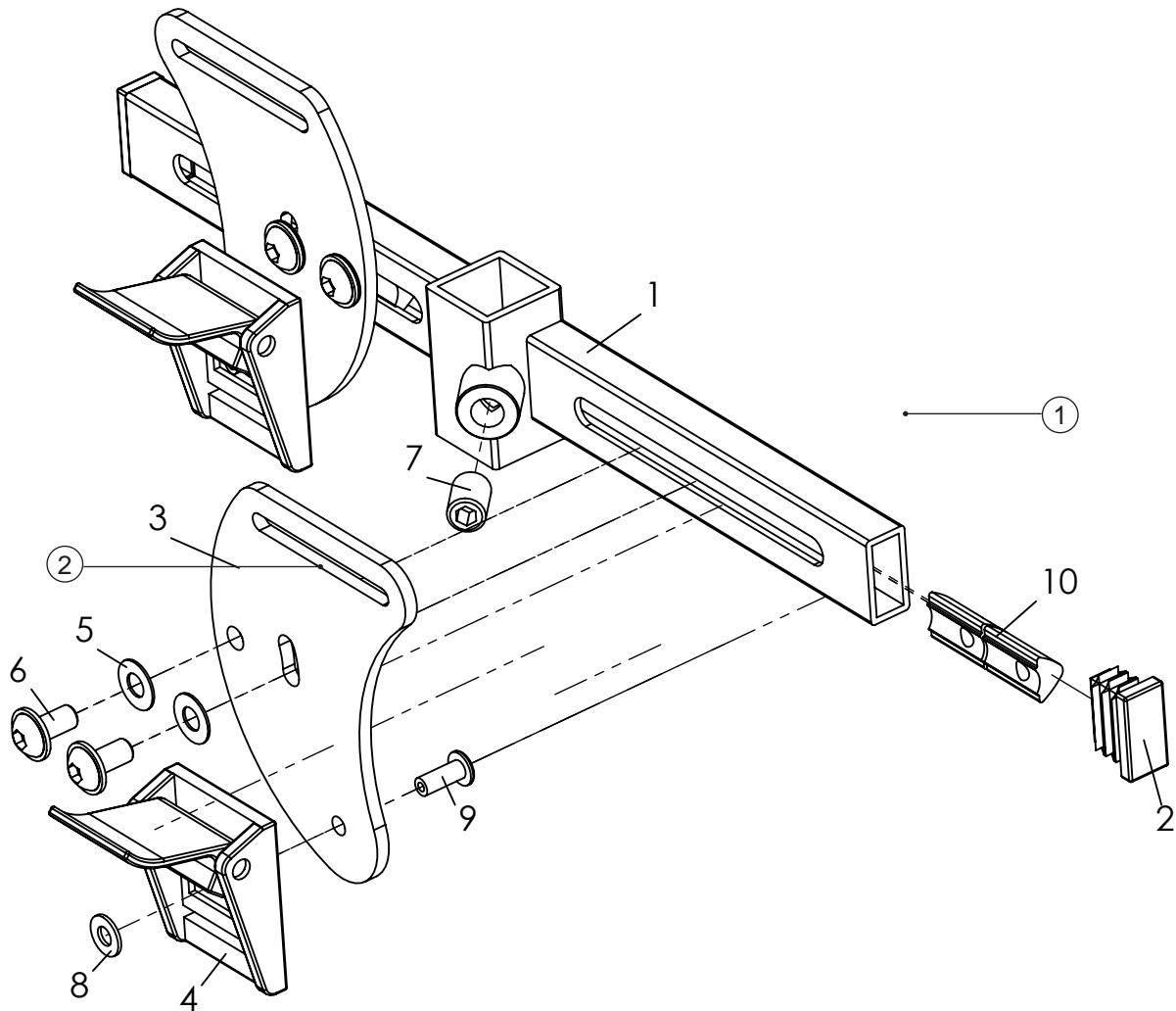
Pos	Artikelnummer	Artikelbezeichnung	Menge	ME
1-7	3201-3830	Kopfstützenhalter universal	1	St
1	1029-0630	Linsenschraube M6x30	4	St
2	3201-3834-015	Verstärkungsblech Rücken	1	St
3	3201-3831	Klemmunterteil	1	St
4	3201-3833	Reduzierstück	1	St
5	3201-3832	Klemmoberteil	1	St
6	1031-0812	Gewindestift mit Kegelkuppe M8x12	1	St
7	1121-0825	Klemmhebel PA schwarz	1	St

Ersatzteile



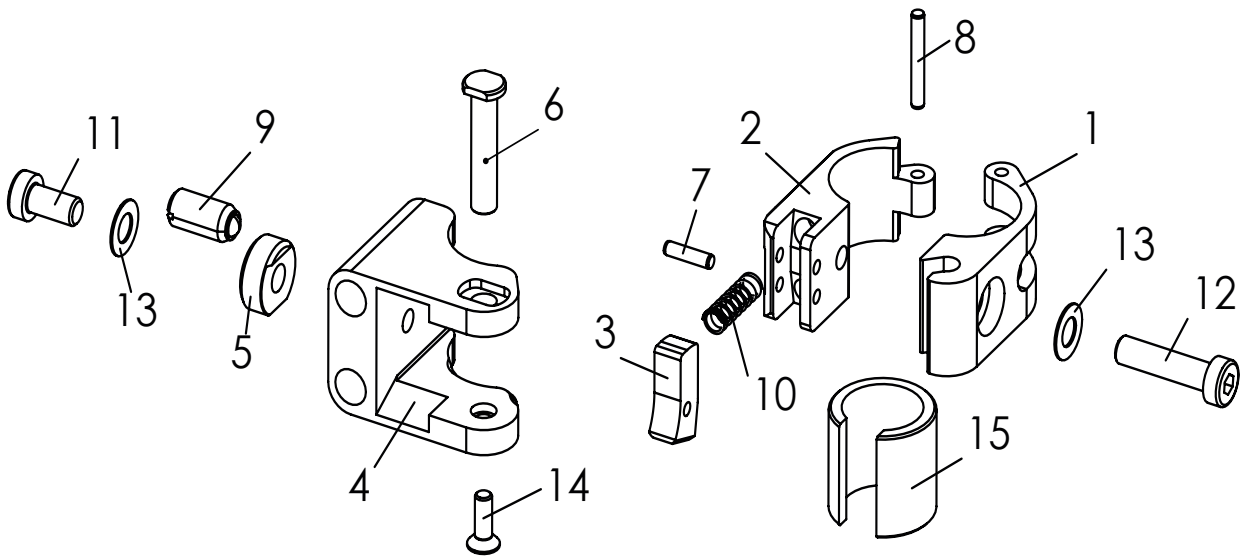
Pos	Artikelnummer	Artikelbezeichnung	Menge	ME
1-9	3245-7800-306	Kopfstütze mit Polster und Montageset	1	St
1	3245-7821-016	Stütze, 90°	1	St
2	1141-0030	Lamellenstopfen	2	St
3	3245-7832	Pelotte	1	St
4	3245-7831-008	Klemmring, verzinkt	1	St
5	1030-0508	Linsen-Flanschkopfschraube M5x8	3	St
6	3245-7810	Kugelkopfklemmung	1	St
7	1021-0516	Zylinderschraube M5x16	3	St
8	3245-7850-306	Kopfstützpolster, schwarz	1	St
9	1144-0001	KS-Profil PVC weich	0,8	m

Ersatzteile



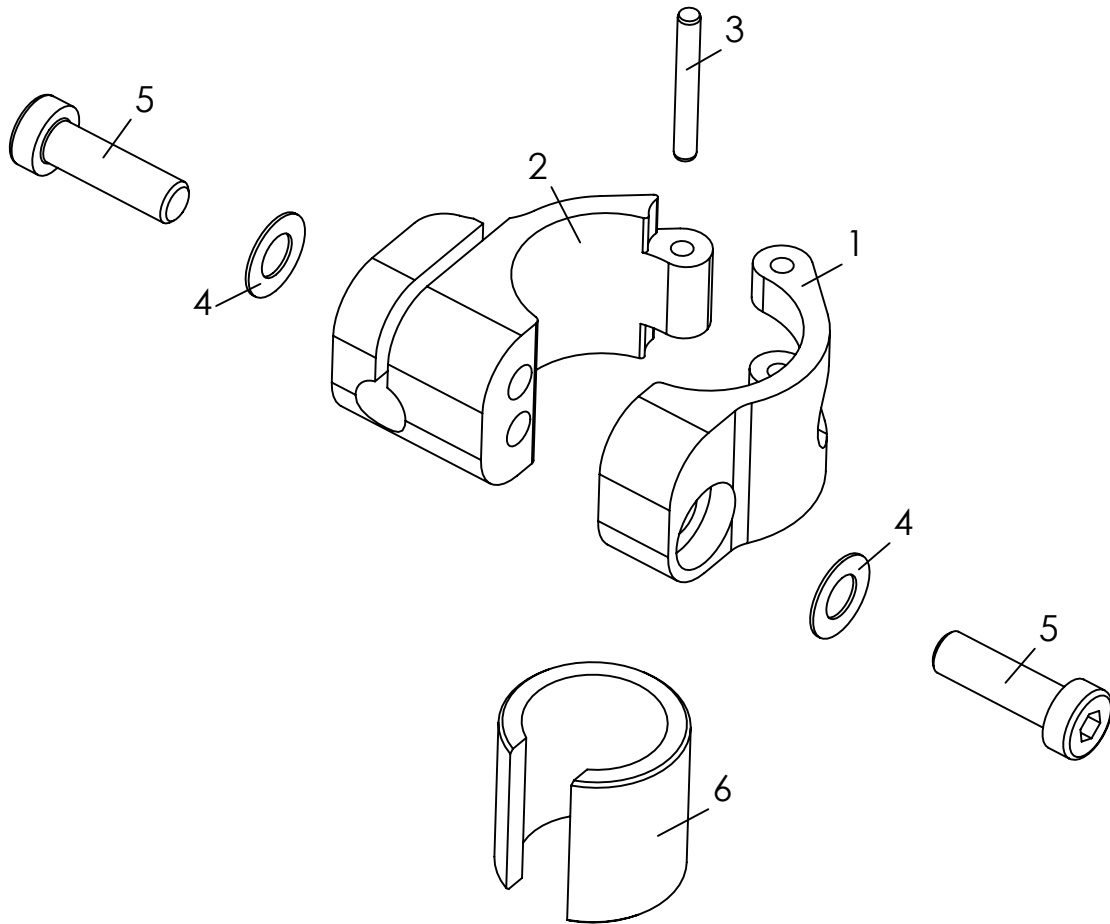
Pos	Artikelnummer	Artikelbezeichnung	Menge	ME
1-5	3200-0401	Gurtführung als T-Träger oberhalb der Schultern	1	St
1	3200-0410-015	T-Träger	1	St
2	1141-0040	Lamellenstopfen VL 10x20 x 0,8-2 schwarz	2	St
3	3200-0431-015	Führung Schultergurt	2	St
4	1530-0001	Klappschnalle HPCB 325	2	St
5	1052-0005	Federscheibe B5	4	St
6	1030-0510	Linsen-Flanschkopfschraube M5x10	4	St
7	1031-0812	Gewindestift m ISK und Kegelkuppe M8x12	1	St
8	1051-0004	Scheibe A4,3	2	St
9	1062-0410	Blindniet St/St DIN/ISO 7337 F4x10	2	St
10	1049-0073	Nutenstein 6 ST M5 für Systemprofil	4	St

Ersatzteile



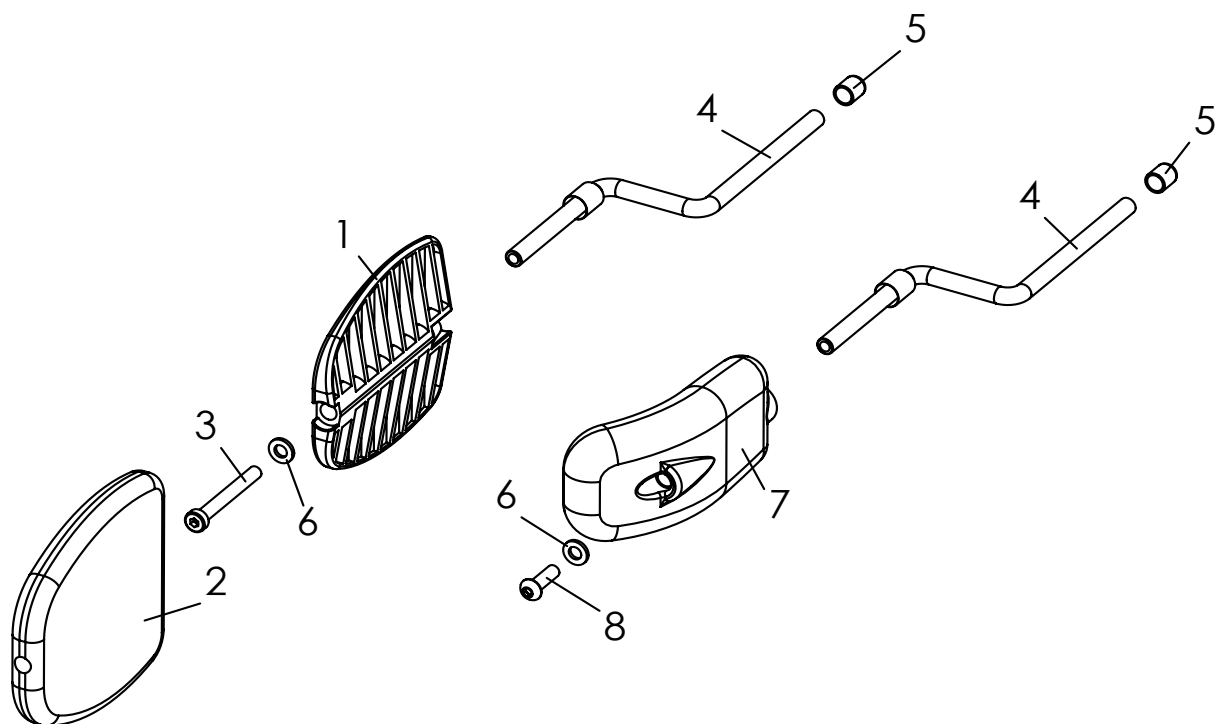
Pos	Artikelnummer	Artikelbezeichnung	Menge	ME
1-14	2240-1505	MDP Pelottenhalter abklappbar und abnehmbar zur Befestigung an Rundrohr D25 mm, links	1	St
	2240-1506	MDP Pelottenhalter abklappbar und abnehmbar zur Befestigung an Rundrohr D25 mm, rechts	1	St
1	2240-1421-007	Klemmhälfte abklappbar D25 -D6,2, eloxal schwarz	1	St
2	2240-1422-007	Klemmhälfte abklappbar D25 - M6, eloxal schwarz	1	St
3	2240-1423-007	Sperrklinke, eloxal schwarz	1	St
4	2240-1431-007	Schwenkhebel MDP-Pelotte, eloxal schwarz	1	St
5	2240-1433	Klemmscheibe einseitig Ø18	1	St
6	2240-1434	Sperrwelle	1	St
7	1071-0312	Zylinderstift 3m6x12	1	St
8	1071-0322	Zylinderstift 3m6x22	1	St
9	1139-0004	federndes Druckstück mit Kugel POM D=M08, L=16	1	St
10	1131-0037	Druckfeder D-090W 0,6x5,6x18	1	St
11	1022-0612	Zylinderschraube m ISK verz niedriger Kopf M6x12	1	St
12	1022-0625	Zylinderschraube m ISK verz niedriger Kopf M6x25	1	St
13	1052-0006	Federscheibe B6 verz	2	St
14	1024-0410	Senkschraube m ISK verz. M4x10	1	St
15	2240-1441	Reduzierhülse Ø19	1	St
	2240-1442	Reduzierhülse Ø22	1	St

Ersatzteile



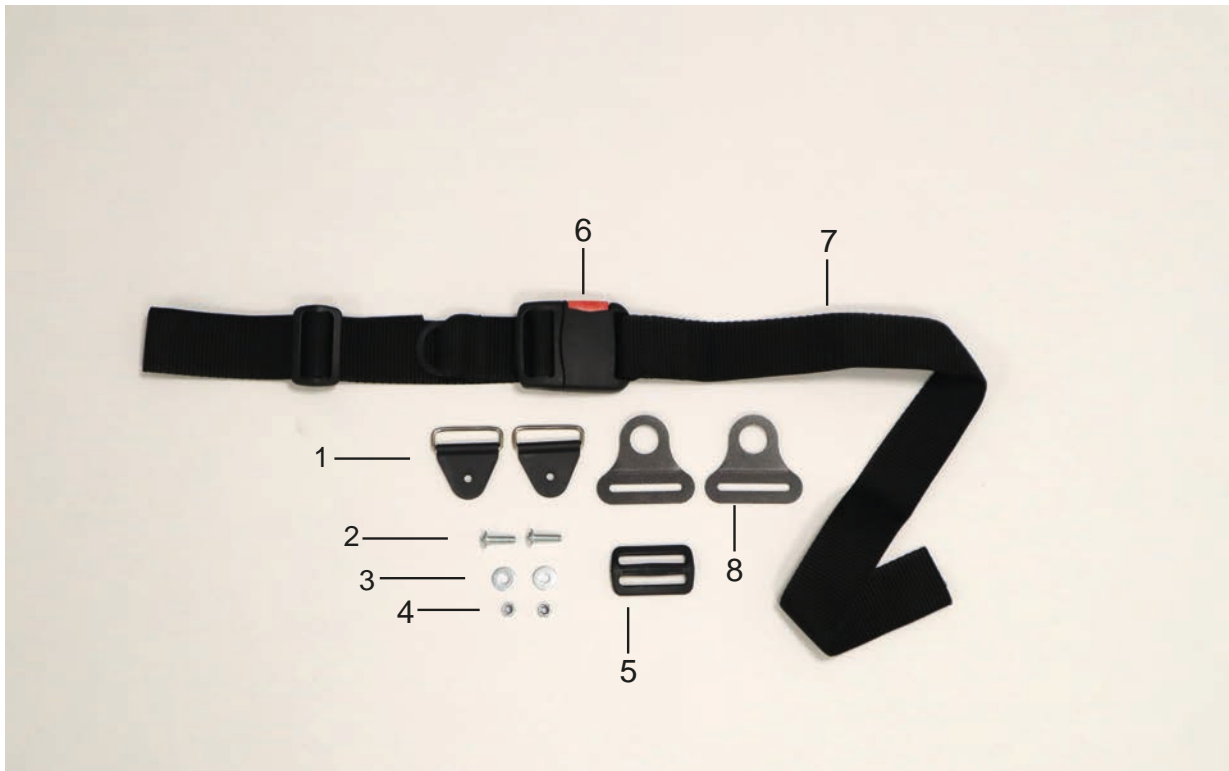
Pos	Artikelnummer	Artikelbezeichnung	Menge	ME
1-5	2240-1403	MDP Pelottenhalter fix Befestigung an Rundrohr D25 mm, links/rechts	1	St
1	2240-1411-007	Klemmhälfte Ø 25 schwarz eloxiert	1	St
2	2240-1412-007	Klemmhälfte Ø 8-25 schwarz eloxiert	1	St
3	1071-0324	Zylinderstift DIN/ISO 6325 3m6x24	1	St
4	1052-0006	Federscheibe B6 verz DIN/ISO 137 B6	2	St
5	1022-0620	Zylinderschraube m ISK verz niedriger Kopf DIN/ISO 7984 M6x20	2	St
6	2240-1441	Reduzierhülse Ø19	1	St
	2240-1442	Reduzierhülse Ø22	1	St

Ersatzteile



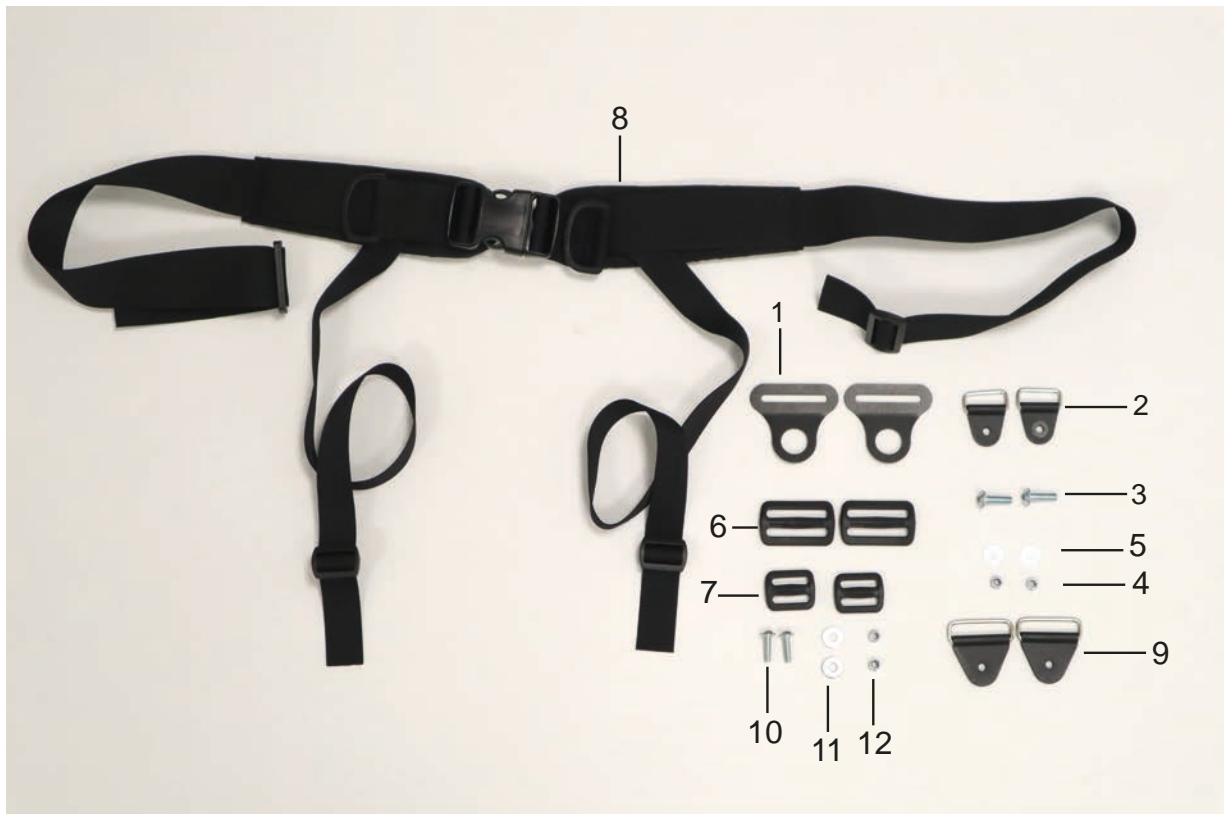
Pos	Artikelnummer	Artikelbezeichnung	Menge	ME
1-6	2240-1461-346	MDP Thoraxpelotte Gr.1 (8 x 10 x 2 cm), Bezug: schwarz	1	St
	2240-1462-346	MDP Thoraxpelotte Gr.2 (10 x 12 x 2 cm), Bezug: schwarz	1	St
	2240-1463-346	MDP Thoraxpelotte Gr.3 (12 x 13 x 2 cm), Bezug: schwarz	1	St
4-8	2240-1471	MDP Thoraxpelotte gekröpft Gr.1 (6 x 11,5 x 2,5 cm), PU ohne Bezug	1	St
	2240-1472	MDP Thoraxpelotte gekröpft Gr.2 (8 x 14 x 2,5 cm), PU ohne Bezug	1	St
1	3231-7730	Pelotte Gr. 1	1	St
	3233-7730	Pelotte Gr. 2	1	St
	3235-7730	Pelotte Gr. 3	1	St
2	3231-7760-346	Überzug Thoraxpelotte Gr. 1 schwarz	1	St
	3233-7760-346	Überzug Thoraxpelotte Gr. 2 schwarz	1	St
	3203-7760-346	Überzug Thoraxpelotte Gr. 3 schwarz	1	St
3	1022-0620	Zylinderschraube m ISK verz niedriger Kopf M6x20	1	St
	1022-0640	Zylinderschraube m ISK verz niedriger Kopf M6x40	1	St
	1022-0650	Zylinderschraube m ISK verz niedriger Kopf M6x50	1	St
4	3006-7710-033	Schwenkhebel Thoraxpelotte SK, schwarz verzinkt	1	St
5	1142-0016	Kappe K 8 PE schwarz	1	St
6	1051-0006	Scheibe A6,4 verz DIN/ISO 125 A6,4	1	St
	3401-7740-001	PU- Thoraxpelotte mit Einleger Gr. 1, schwarz	1	St
7	3401-7760-001	PU- Thoraxpelotte mit Einleger Gr. 2 schwarz	1	St
	1029-0620	Linsenschraube M6x20	1	St

Ersatzteile



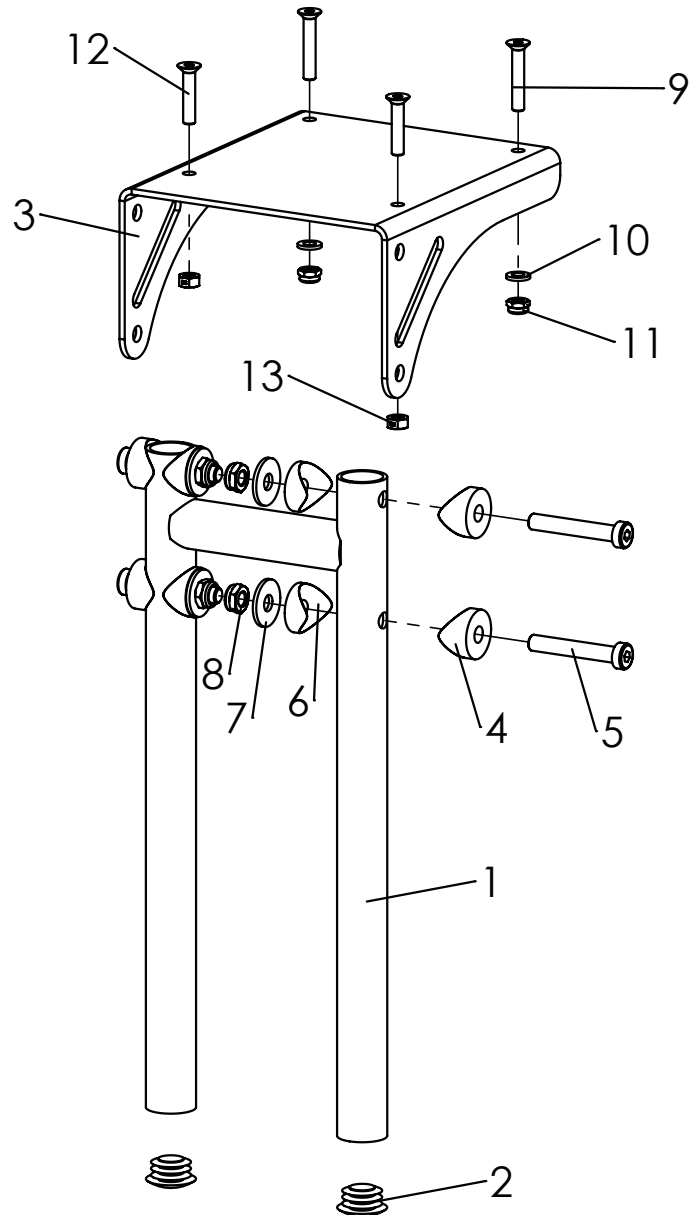
Pos	Artikelnummer	Artikelbezeichnung	Menge	ME
1-7	3220-6100	Beckengurt, schwarz für Rückenbasis starr	1	St
5-8	3220-6101	Beckengurt, schwarz für Rückenbasis winkelverstellbar	1	St
1	1532-0004	Rechteck-Ring mit Kunststoffschlaufe NY 140 NP/40 schwarz	2	St.
2	1030-0514	Linsen-Flanschkopfschraube M5x14	2	St.
3	1051-0005	Scheibe A5,3	2	St.
4	1042-0005	Sechskantmutter selbstsichernd M5	2	St.
5	1530-0003	Stegschnalle TG 40/N	2	St.
6	1531-0002	Gurtschloß SS40/HC	1	St.
7	3201-6100	Beckengurt	1	St.
8	3220-6131-015	Öse Beckengurt, FS schwarz	1	St.

Ersatzteile



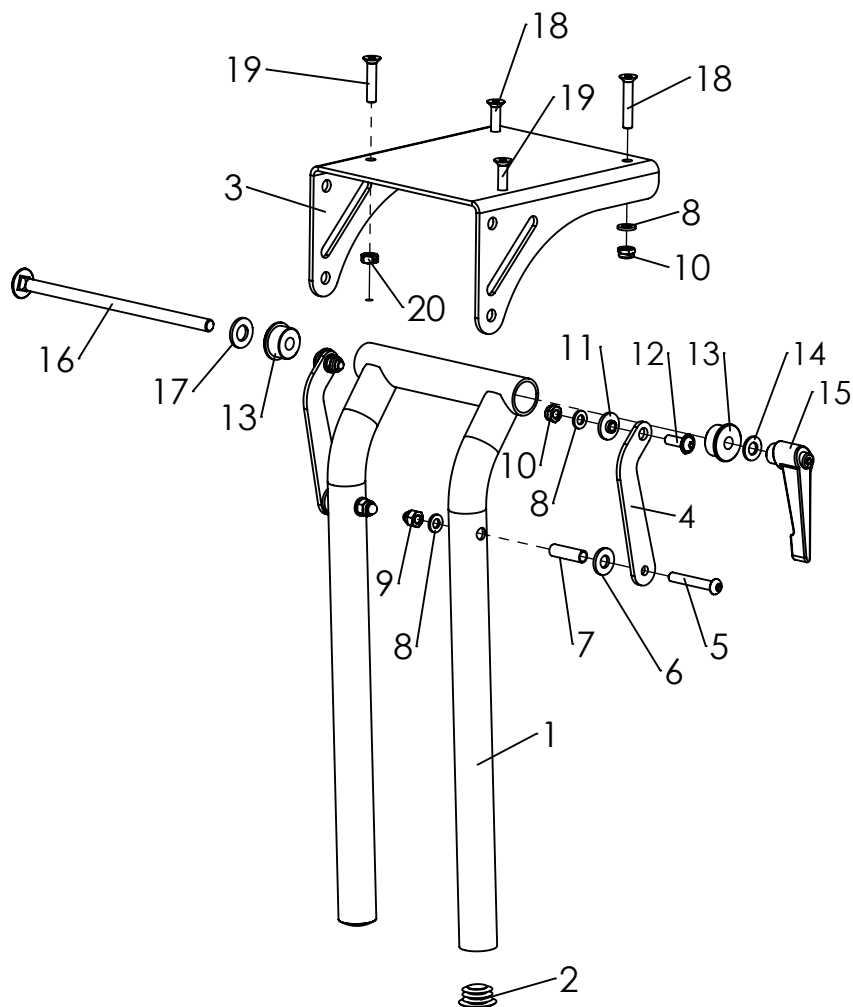
Pos	Artikelnummer	Artikelbezeichnung	Menge	ME
1-8	3220-6713	4-Punkt Beckengurt Gr. M , für Rückenbasis winkelverstellbar	1	St
	3220-6714	4-Punkt Beckengurt Gr. L, für Rückenbasis winkelverstellbar	1	St
2-12	3220-6703	4-Punkt Beckengurt Gr. M, für Rückenbasis starr	1	St
	3220-6704	4-Punkt Beckengurt Gr. L, für Rückenbasis starr	1	St
1	3220-6131-015	Öse Beckengurt, FS schwarz	2	St.
2	1532-0003	Rechteck-Ring mit Kunststoffschlaufe NY 140 NP/25 schwarz	2	St.
3	1030-0514	Linsen-Flanschkopfschraube M5x14	2	St.
4	1042-0005	Sechskantmutter selbstsichernd M5	2	St.
5	1055-0005	Scheibe A5,3	2	St.
6	1530-0003	Stegschnalle TG 40/N	2	St.
7	1530-0004	Stegschnalle TG 25/N	2	St.
8	7000-0057	4-Punkt Spinagurt, Gr. M (SB 28 - 36)	1	St.
	7000-0067	4-Punkt Spinagurt, Gr. L (SB 34 - 42)	1	St.
9	1532-0004	Rechteck-Ring mit Kunststoffschlaufe NY 140 NP/40 schwarz	2	St.
10	1030-0514	Linsen-Flanschkopfschraube M5x14	2	St.
11	1055-0005	Scheibe A5,3	2	St.
12	1042-0005	Sechskantmutter selbstsichernd M5	2	St.

Ersatzteile



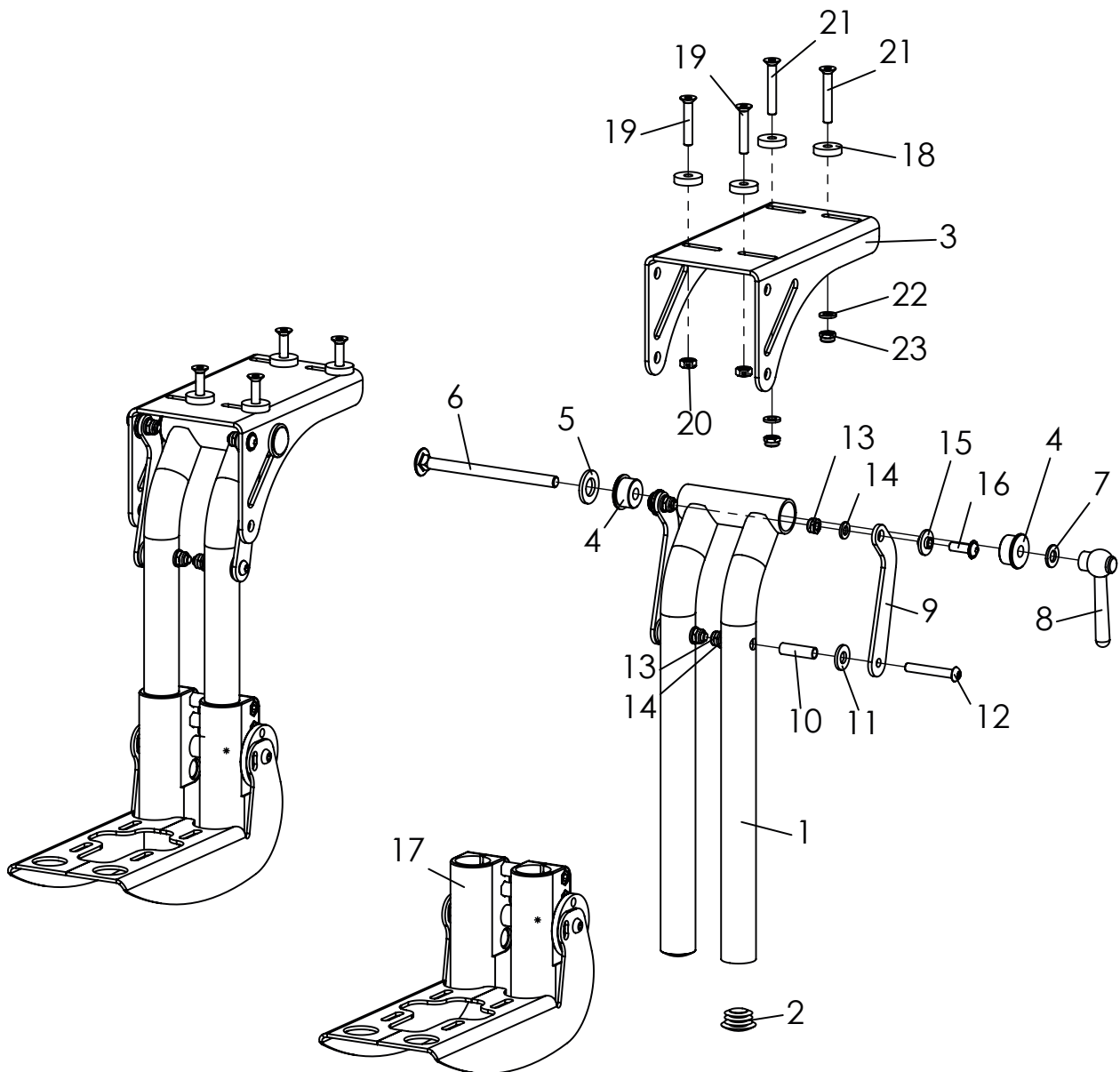
Pos	Artikelnummer	Artikelbezeichnung	Menge ME
1-13	3290-4001E-015	Kniewinkelanlage 90°, UL kurz 20-36 cm	1 Set
	3290-4002E-015	Kniewinkelanlage 90°, UL lang 20-41 cm	1 Set
1	3245-4250-015	Fußstützaufnahme kurz feinstruktur schwarz	1 St
	3245-4260-015	Fußstützaufnahme lang feinstruktur schwarz	1 St
2	1141-0009	Lamellenstopfen SFL 25x1-2,5	2 St
3	3245-4121-007	Kniewinkelkonsole schwarz eloxiert	1 St
4	1111-0014	Kehlscheibe PA schw 24x8.4x6	4 St
5	1022-0850	Zylinderschraube M8x50	4 St
6	1111-0012	Kehlscheibe PA schw 25x8.4x3	4 St
7	1055-0008	Scheibe A8,4	4 St
8	1042-0008	Sechskantmutter selbstsichernd M8	4 St
9	1024-0635	Senkschraube M6x35	2 St
10	1051-0006	Scheibe A6,4	2 St
11	1042-0006	Sechskantmutter selbstsichernd M6	2 St
12	1024-0630	Senkschraube M6x30	2 St
13	1049-0068	BILOC-Mutter VM6	2 St

Ersatzteile



Pos	Artikelnummer	Artikelbezeichnung	Menge	ME
1-13	3290-4003E-015	Kniewinkelanlage winkelverstellbar 85-160°, UL kurz 20-36 cm	1	Set
	3290-4004E-015	Kniewinkelanlage winkelverstellbar 85-160°, UL lang 20-41 cm	1	Set
1	3245-4270-015	Fußstützaufnahme ww kurz, feinstruktur schwarz	1	St
	3245-4280-015	Fußstützaufnahme ww lang, feinstruktur schwarz	1	St
2	1141-0009	Lamellenstopfen SFL 25x1-2,5	2	St
3	3245-4121-007	Kniewinkelkonsole schwarz eloxiert	1	St
4	3231-2432-032	Schwenkhebel Stützstrebe, schwarz stumpf matt	2	St
5	1029-0640	Linsenschraube M6x40	2	St
6	1113-0035	Scheibe PA 18x8,4x2 schwarz	2	St
7	1114-0025	Buchse verz 8x0,8x27	2	St
8	1051-0006	Scheibe A6,4	6	St
9	1044-0006	Sechskanthutmutter selbstsichernd M6	2	St
10	1042-0006	Sechskantmutter selbstsichernd M6	4	St
11	3210-1238	Doppelschulterbuchse 2 mm	2	St
12	1030-0618	Linsen-Flanschkopfschraube M6x18	2	St
13	3245-4151	Klemmbuchse	2	St
14	1051-0008	Scheibe A8,4	1	St
15	1121-0800	Klemmhebel PA schwarz M8	1	St
16	1026-0817	Flachrundschrabe M8x170	1	St
17	1051-0010	Scheibe A10,5	1	St
18	1024-0635	Senkschraube M6x35	2	St
19	1024-0630	Senkschraube M6x30	2	St
20	1049-0068	BILOC-Mutter mit Klemmteil VM6	2	St

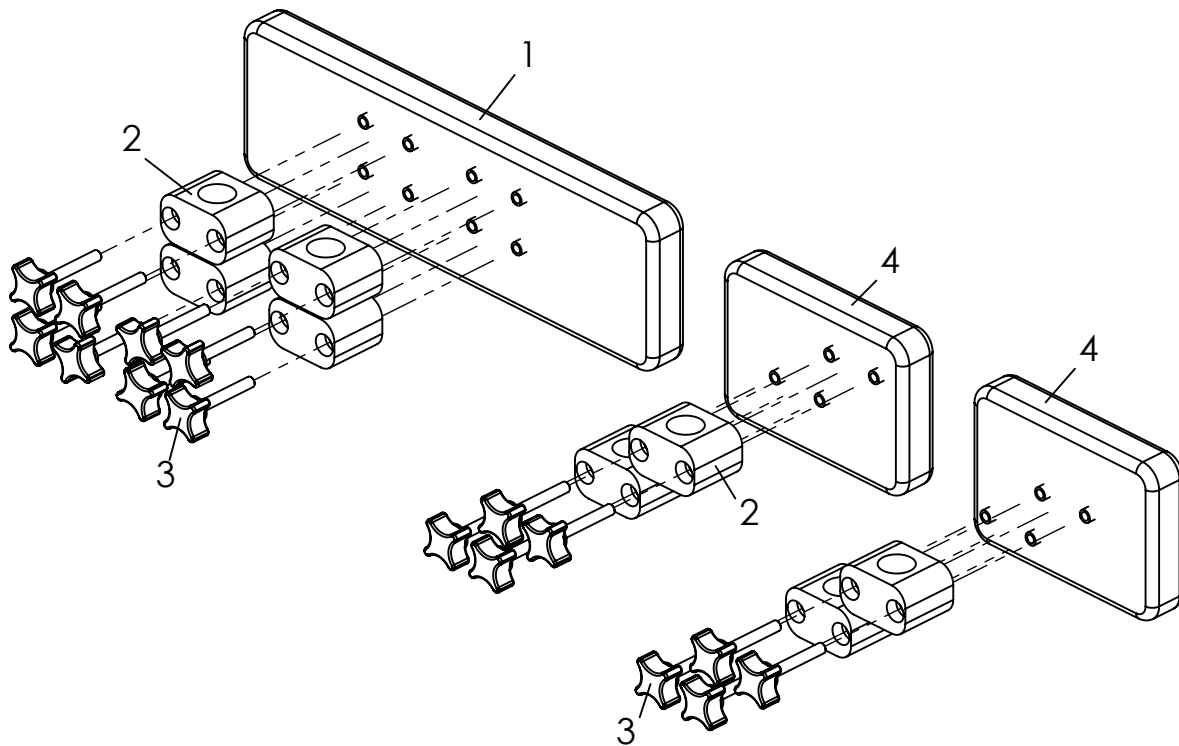
Ersatzteile



Ersatzteile

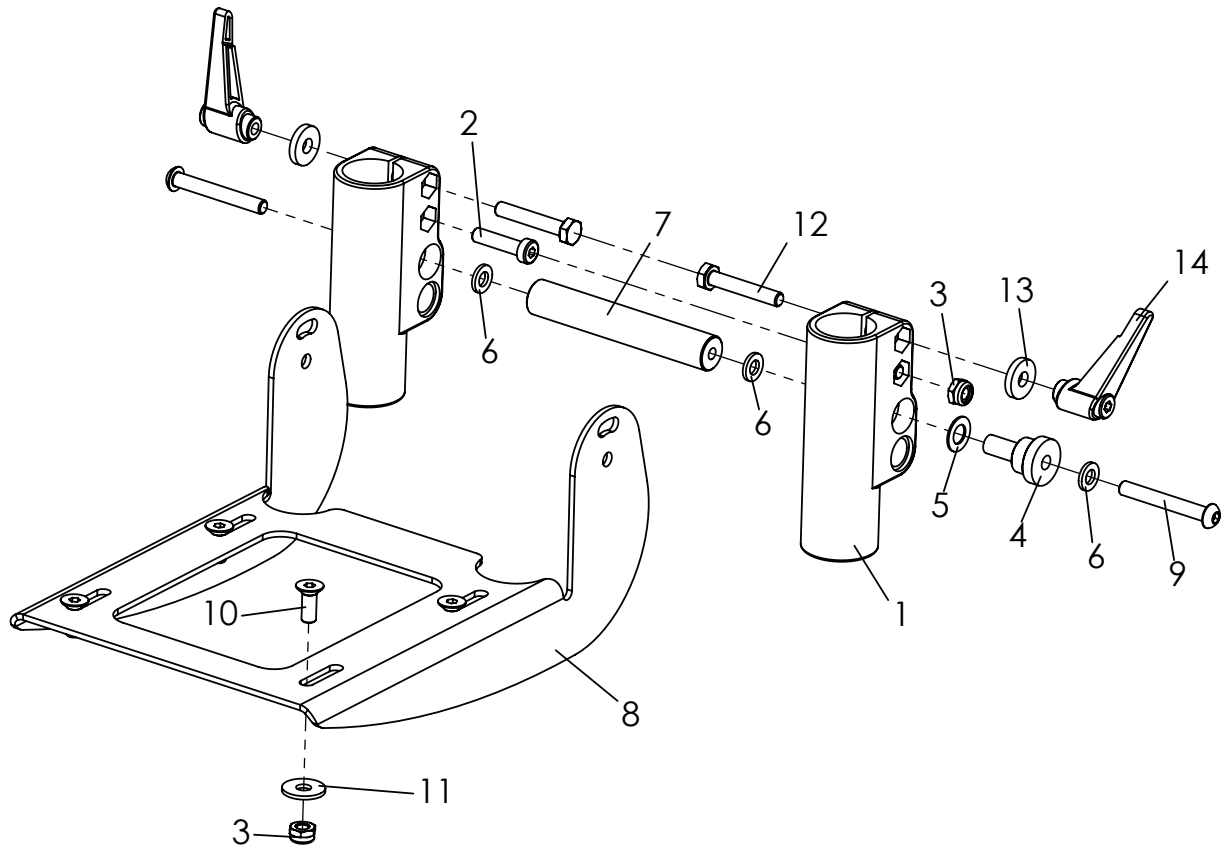
Pos	Artikelnummer	Artikelbezeichnung	Menge	ME
1-23	3290-4005E-015	Einzel-Fußstützen-Kniewinkelanlage winkelverstellbar 85-160°, mit Fußbretthaltern, UL kurz 20-36 cm	1	Set
	3290-4006E-015	Einzel-Fußstützen-Kniewinkelanlage winkelverstellbar 85-160°, UL lang 20-41 cm	1	Set
1-16	3247-4007L	Einzel Fußstützenkniewinkelanlage kurz, links, ohne Befestigung	1	Set
	3247-4007R	Einzel Fußstützenkniewinkelanlage kurz, rechts, ohne Befestigung	1	Set
	3247-4008L	Einzel Fußstützenkniewinkelanlage lang, links, ohne Befestigung	1	Set
	3247-4008R	Einzel Fußstützenkniewinkelanlage lang, rechts, ohne Befestigung	1	Set
1	3247-4270-015	Fußstützaufnahme ww kurz, feinstruktur schwarz	1	St
	3247-4280-015	Fußstützaufnahme ww lang, feinstruktur schwarz	1	St
2	1141-0009	Lamellenstopfen SFL 25x1-2,5	2	St
3	3247-4121-007	Kniewinkelkonsole für Einzelfußstützen, schwarz eloxiert	1	St
4	3245-4151	Klemmbuchse	2	St
5	1051-0012	Scheibe A 13	1	St
6	1026-0811	Flachrundschraube M8x110	1	St
7	1051-0008	Scheibe A8,4	1	St
8	1129-0013-033	Verstellbarer Kegelgriff M8, gerade, schwarz verzinkt	1	St
9	3231-2432-032	Schwenkhebel Stützstrebe, schwarz stumpf matt	2	St
10	1114-0025	Buchse verz 8x0,8x27	2	St
11	1113-0035	Scheibe PA 18x8,4x2 schwarz	2	St
12	1029-0640	Linsenschraube M6x40	2	St
13	1042-0006	Sechskantmutter selbstsichernd M6	4	St
14	1051-0006	Scheibe A6,4	4	St
15	3210-1238	Doppelschulterbuchse 2 mm	2	St
16	1030-0618	Linsen-Flanschkopfschraube M6x18	2	St
17	3247-4300E	Fußbretthalter für Einzelfußstützen	2	St
18	3274-7314	Distanzbuchse 20 x 6,2 x 5	8	St
19	1024-0635	Senkschraube M6x35	4	St
20	1049-0068	BILOC-Mutter mit Klemmteil VM6	4	St
21	1024-0640	Senkschraube M6x40	4	St
22	1051-0006	Scheibe A6,4	4	St
23	1042-0006	Sechskantmutter selbstsichernd M6	4	St

Ersatzteile



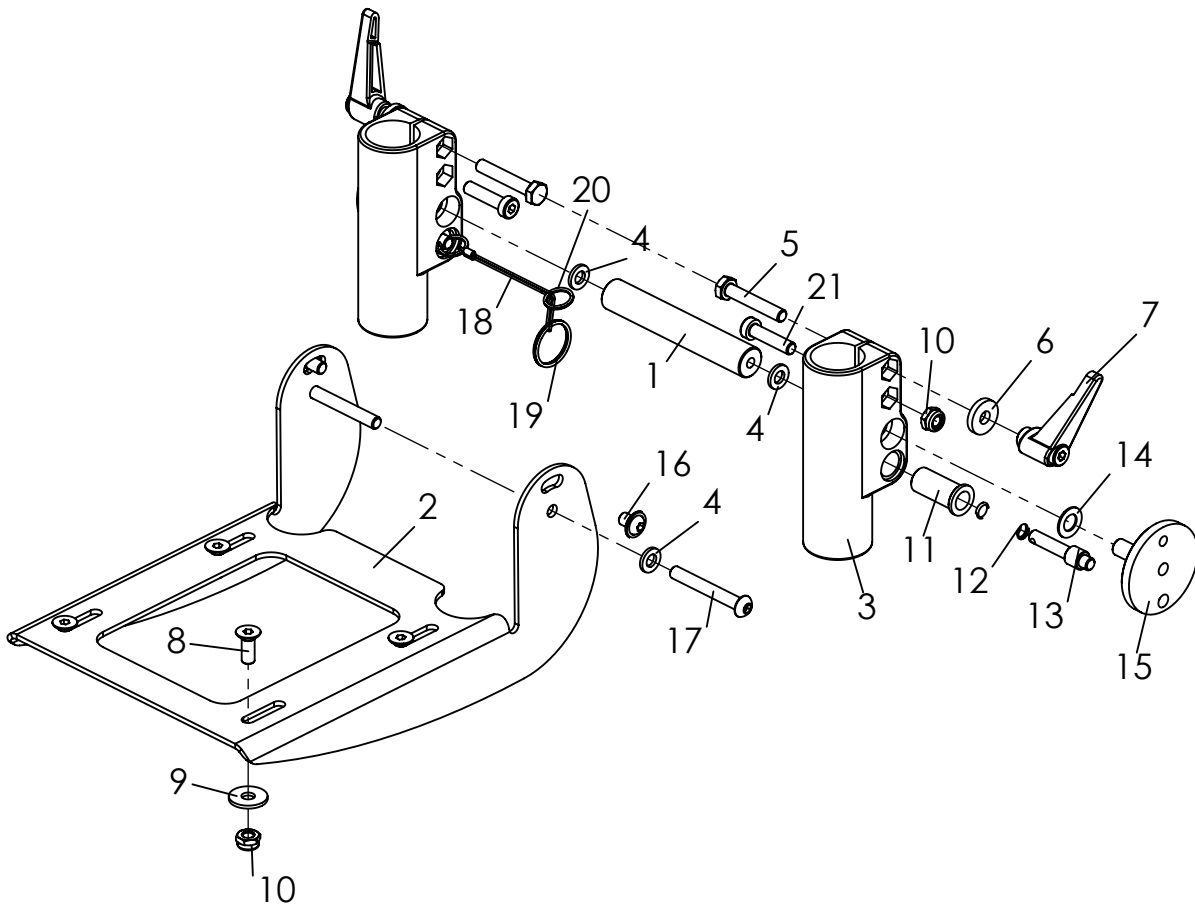
Pos	Artikelnummer	Artikelbezeichnung	Menge	ME
1-3	SA-0158-2/32-KP	Wadenpolster passend zur Sitzbreite 32-34	1	St
	SA-0158-2/36-KP	Wadenpolster passend zur Sitzbreite 36-38	1	St
	SA-0158-2/40-KP	Wadenpolster passend zur Sitzbreite 40-42	1	St
	SA-0158-2/44-KP	Wadenpolster passend zur Sitzbreite 44-48	1	St
2-4	SA-0158/4-KP	Wadenpolster für Einzelfußstützen	1	St
1	7000-0203	Wadenpolster für SA-0158-2 SB 32-34	1	St
	7000-0204	Wadenpolster für SA-0158-2 SB 36-38	1	St
	7000-0205	Wadenpolster für SA-0158-2 SB 40-42	1	St
	7000-0206	Wadenpolster für SA-0158-2 SB 44-48	1	St
2	1116-0002	Rohrschelle PA schwarz D25	4	St
3	1125-0640	Kreuzgriffschraube KRGS 30 M6x40	8	St
4	7000-0158	Wadenpolster für SA-0158 Einzelfußstützen SB 36-44	1	Paar

Ersatzteile



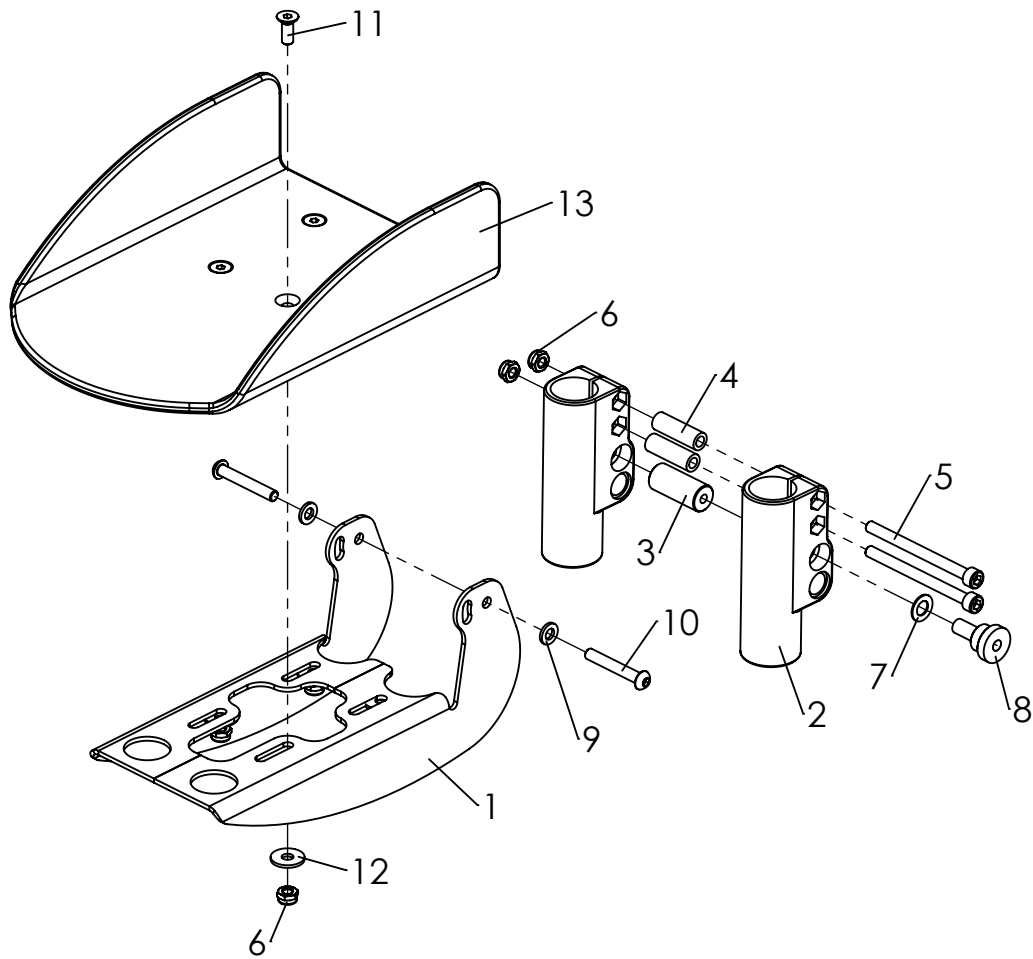
Pos	Artikelnummer	Artikelbezeichnung	Menge ME
1-11	3245-4302E	Fußbretthalter mit einstellbarem Winkel, hochklappbar	1 St
1	3245-4321	Gleiter	2 St
2	1022-0625	Zylinderschraube M6x25	2 St
3	1042-0006	Sechskantmutter selbstsichernd M6	6 St
4	3245-4322	Lagerbuchse	2 St
5	1052-0008	Federscheibe B8	2 St
6	1051-0006	Scheibe A6,4	4 St
7	3245-4323	Stabilisator schwarz eloxiert	1 St
8	3245-4311-015	Fußbrettträger Stahl feinstruktur schwarz	1 St
9	1029-0645	Linsenschraube M6x45	2 St
10	1024-0616-033	Senkschraube, schwarz M6x16	4 St
11	1055-0006	Scheibe A6,4	4 St
12	1011-0635	Sechskantschraube M6x35	2 St
13	1059-0003	Scheibe M6 (17/6,4x3)	2 St
14	1121-0006	Klemmhebel M6	2 St

Ersatzteile



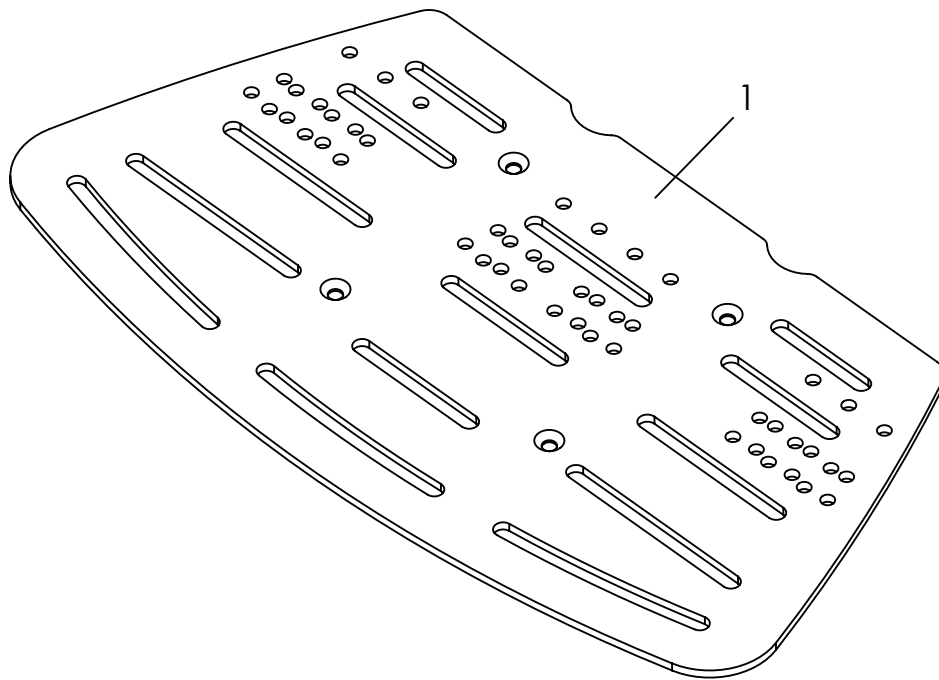
Pos	Artikelnummer	Artikelbezeichnung	Menge ME
1-21	3245-4303E	Fußbretthalter mit einstellbarem Winkel, Verriegelung	1 Set
1	3245-4323	Stabilisator schwarz eloxiert	1 St
2	3245-4311-015	Fußbrettträger Stahl feinstruktur schwarz	1 St
3	3245-4321	Gleiter	2 St
4	1051-0006	Scheibe A6,4	4 St
5	1011-0635	Sechskantschraube M6x35	2 St
6	1059-0003	Scheibe M6 (17/6,4x3)	2 St
7	1121-0006	Klemmhebel M6	2 St
8	1024-0616-033	Senkschraube M6x16	4 St
9	1055-0006	Scheibe A6,4	4 St
10	1042-0006	Sechskantmutter selbstsichernd M6	6 St
11	3201-7520	Federgehäuse	2 St
12	1131-0036	Druckfeder D-127D 0,8x8,3x29	2 St
13	3201-7530	Sperrriegel	2 St
14	1052-0008	Federscheibe B8	2 St
15	3245-4341	Sperrlager	2 St
16	1030-0608	Linsen-Flanschkopfschraube M6x8	2 St
17	1029-0645	Linsenschraube M6x45	2 St
18	3245-4342	Auslösedrahtseil für Fußbankverriegelung	1 St
19	1129-0003	Schlüsselring SP 24x1,5	1 St
20	1129-0012	Schlüsselring SP 16x1,3	2 St
21	1022-0625	Zylinderschraube M6x25	2 St

Ersatzteile



Pos	Artikelnummer	Artikelbezeichnung	Menge ME
1-12	3247-4300E	Fußbretthalter für Einzelfußstützen	1 St
1	3247-4311-015	Fußbrettträger für Einzelfußstützen, FS schwarz	2 St
2	3245-4321	Gleiter	1 St
3	3247-4323	Stabilisator schwarz eloxiert	2 St
4	1114-0060	Buchse Alu 10x6x31	2 St
5	1021-0675	Zylinderschraube M6x75	2 St
6	1042-0006	Sechskantmutter selbstsichernd M6	6 St
7	1052-0008	Federscheibe B8	2 St
8	3245-4322	Lagerbuchse	2 St
9	1051-0006	Scheibe A6,4	2 St
10	1029-0640	Linsenschraube M6x40	2 St
11	1024-0616-033	Senkschraube M6x16	4 St
12	1055-0006	Scheibe A6,4	4 St
13	3245-4632	Einzelfußbretter in Wannenform, SB28 - SB32	1 Set
	3245-4640	Einzelfußbretter in Wannenform, SB36 - SB44	1 Set

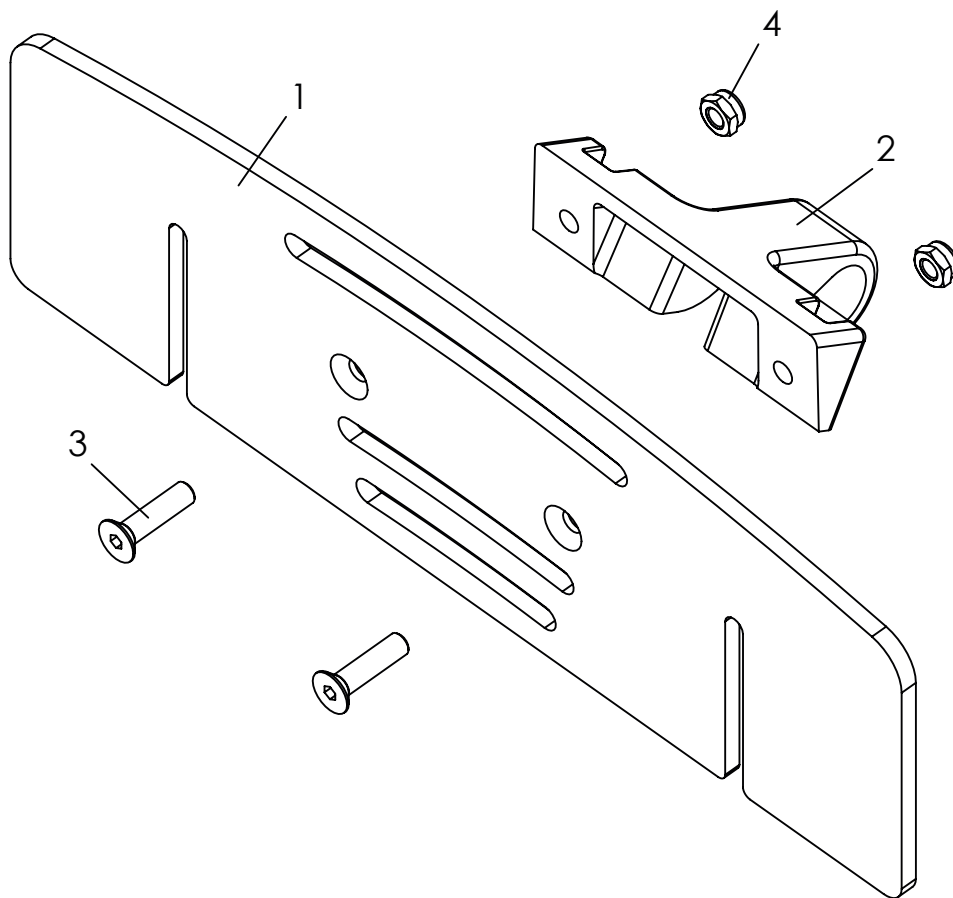
Ersatzteile



Pos	Artikelnummer	Artikelbezeichnung	Menge	ME
1	3290-41SBE-000	Alu-Fußbrett flach in Rahmenfarbe	1	St

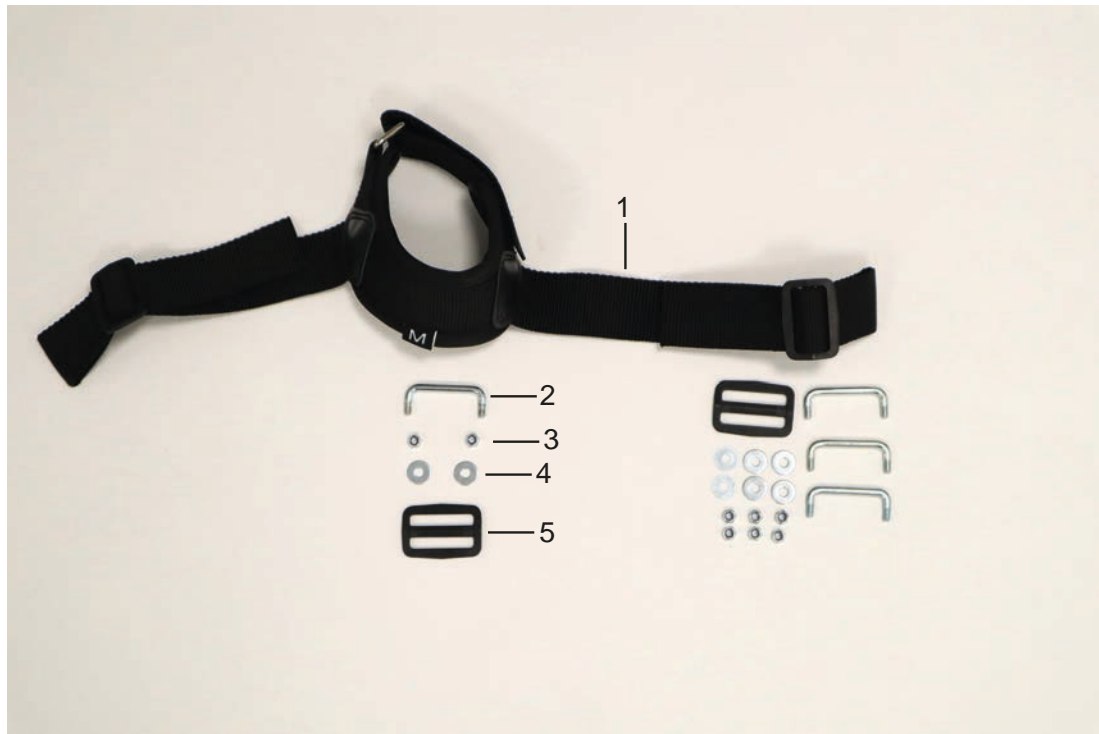
3290-41SBE-000	SB	34	36	38	40	42
	Tiefe	212	212	218	219	225
	Breite	370	390	410	430	450

Ersatzteile



Pos	Artikelnummer	Artikelbezeichnung	Menge ME
1-4	3290-45SB-015	Fersenplatte Alu, schwarz, komplett	1 Set
1	3290-46SB-015	Fersenplatte Alu, schwarz	1 St
2	3290-4611	Klammer Fersenplatte	1 St
3	1024-0520	Senkschraube M5x20	2 St
4	1042-0005	Sechskantmutter selbstsichernd M5	2 St

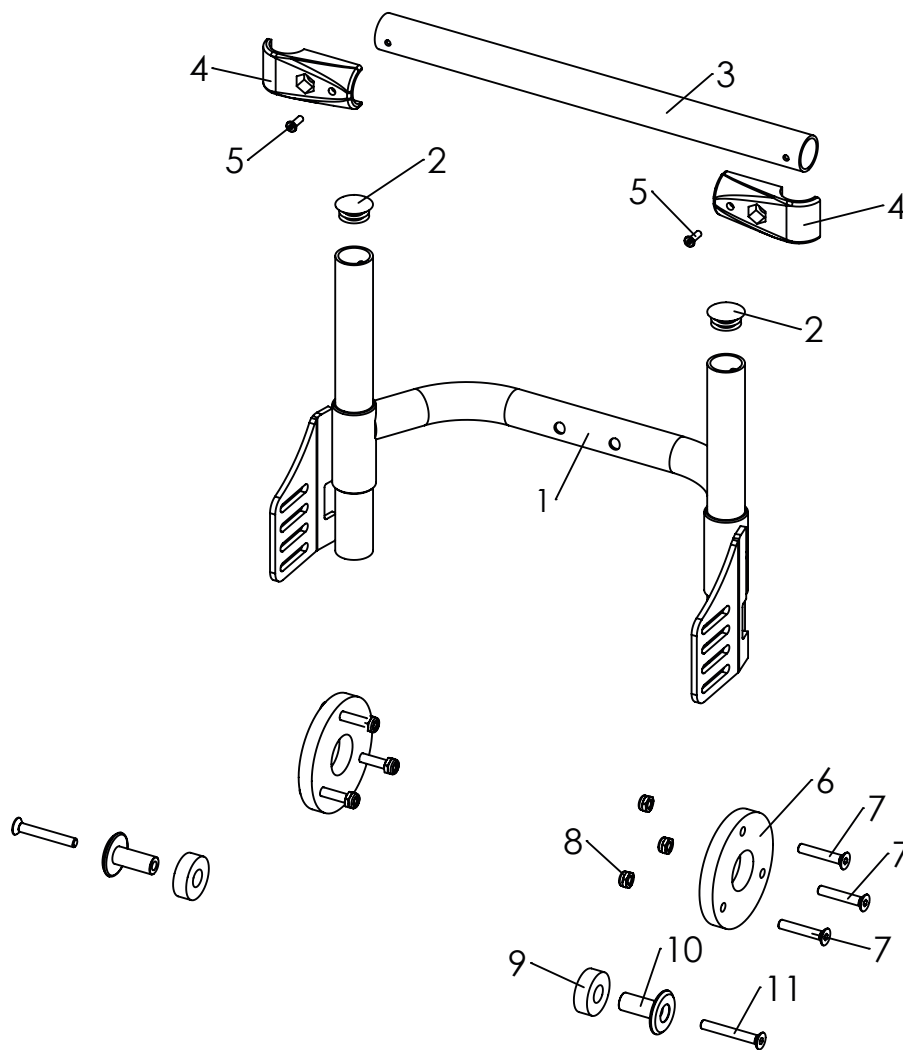
Ersatzteile



Pos	Artikelnummer	Artikelbezeichnung	Menge	ME
1-5	3203-6400	Fußgelenkgurte Gr. 2, Komplett (Durchmesser ca. 6 - 8,5 cm)	1	Paar
1	7000-0015	Fußgelenkgurte Gr.2	1	Set
2	3203-6410	Fußgurtanker Gr.2	4	St.
3	1042-0005	Sechskantmutter selbstsichernd M5	8	St.
4	1055-0005	Scheibe A5,3	8	St.
5	1530-0003	Stegschnalle TG 40/N	4	St.

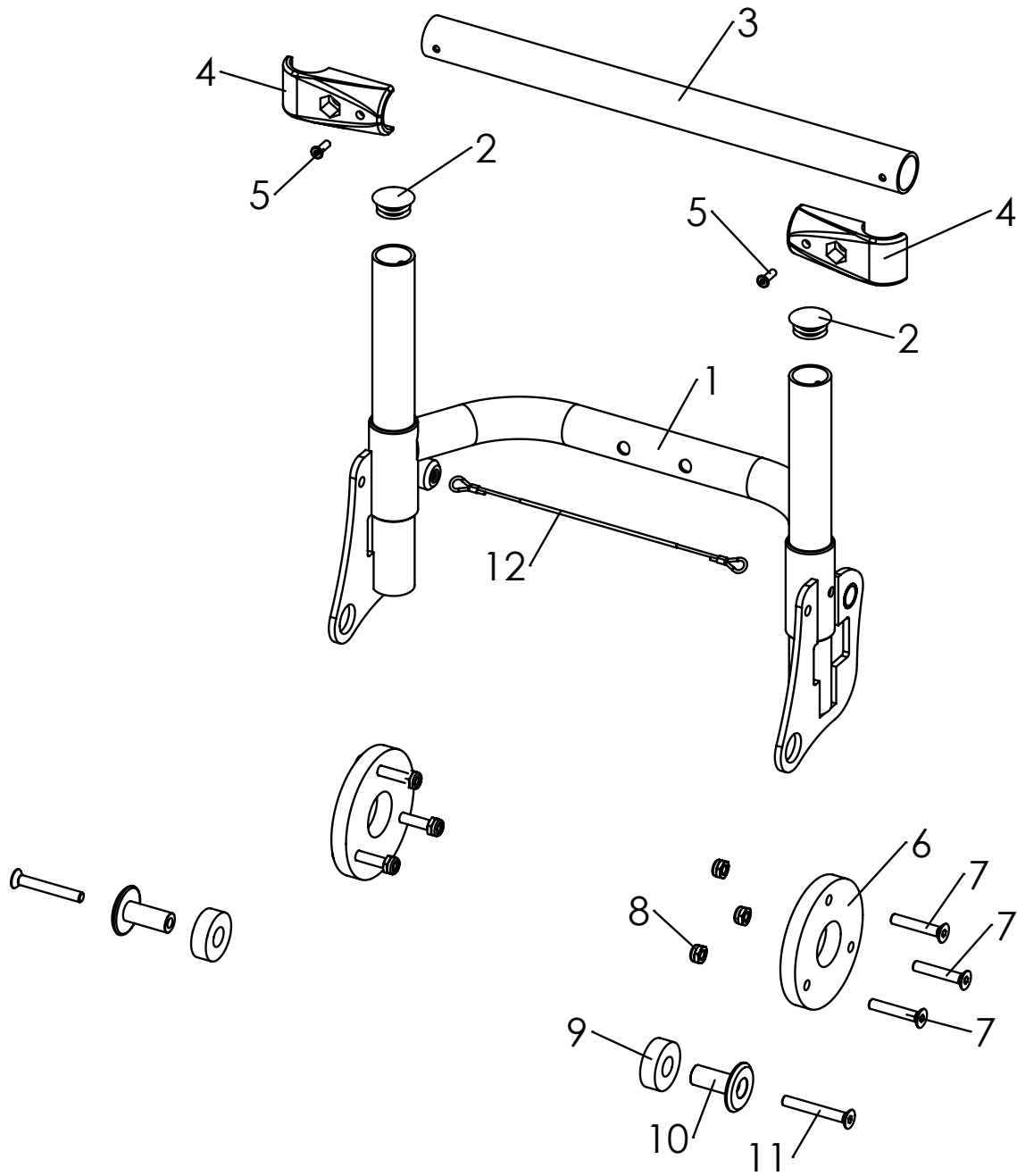
Nur ein Fußgelenkgurt abgebildet.

Ersatzteile



Pos	Artikelnummer	Artikelbezeichnung	Menge	ME
1-12	3290-31SB	Verbreiterungssatz um 2 cm, Rückenbasis starr, in Rahmenfarbe, RH 20	1	Set
	3290-32SB	Verbreiterungssatz um 2 cm, Rückenbasis starr, in Rahmenfarbe, RH 25	1	Set
	3290-33SB	Verbreiterungssatz um 2 cm, Rückenbasis starr, in Rahmenfarbe, RH 30	1	Set
	3290-34SB	Verbreiterungssatz um 2 cm, Rückenbasis starr, in Rahmenfarbe, RH 35	1	Set
1	3221-31SB-000	Rückenbasis-Rahmen starr RH20, Rahmenfarbe	1	St
	3221-32SB-000	Rückenbasis-Rahmen starr RH25, Rahmenfarbe	1	St
	3221-33SB-000	Rückenbasis-Rahmen starr RH30, Rahmenfarbe	1	St
	3221-34SB-000	Rückenbasis-Rahmen starr RH35, Rahmenfarbe	1	St
2	1141-0009	Lamellenstopfen SFL 25x1-2,5	2	St
3-5	3274-51SBE	Querrohr Schiebebügel/Griffe für Verbreiterungssatz	1	St
3	3275-51SB-015	Querrohr, schwarz	1	St
4	1145-0001-015	Rohrverbinderhälfte T-90° 25/25 mit Bohrung 4,2, FS schwarz	2	St
5	1062-0412	Blindniet F4x12	2	St
6	3275-1491	Distanzscheibe Hinterachse	2	St
7	1024-0635	Senkschraube M6x35	6	St
	1022-0640	Zylinderschraube M6x40	4	St
	1024-0650	Senkschraube M6x50	4	St
	1021-0650	Zylinderschraube M6x50	4	St
8	1042-0006	Sechskantmutter selbstsichernd M6	6	St
9	3275-1493	Distanzscheibe Querrohr	2	St
10	3275-1492-007	Rosette lang schwarz eloxiert	2	St
11	1024-0645	Senkschraube M6x45 durchgehendes Gewinde ohne Schaft	2	St

Ersatzteile

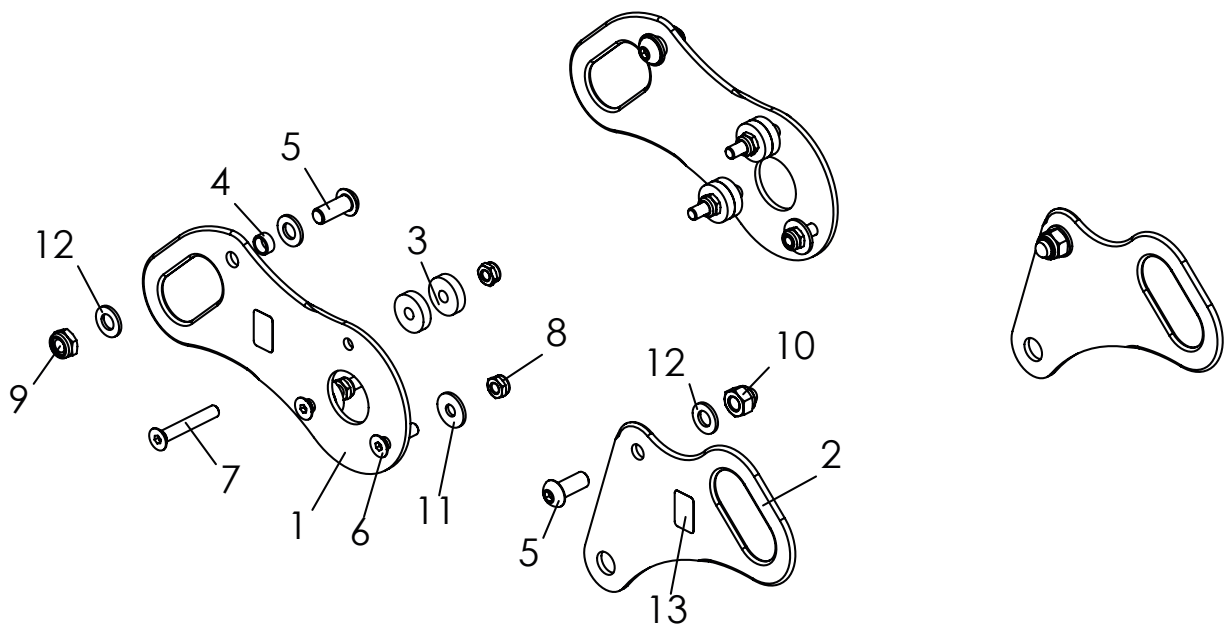


Ersatzteile

Pos	Artikelnummer	Artikelbezeichnung	Menge	ME
1-12	3290-35SB	Verbreiterungssatz um 2 cm, Rückenbasis abklappbar, in Rahmenfarbe, RH 20	1	Set
	3290-36SB	Verbreiterungssatz um 2 cm, Rückenbasis abklappbar, in Rahmenfarbe, RH 25	1	Set
	3290-37SB	Verbreiterungssatz um 2 cm, Rückenbasis abklappbar, in Rahmenfarbe, RH 30	1	Set
	3290-38SB	Verbreiterungssatz um 2 cm, Rückenbasis abklappbar, in Rahmenfarbe, RH 35	1	Set
1	3221-35SB-000	Rückenbasis-Rahmen "winkelverst. u. abklappb." RH20, Rahmenfarbe	1	St
	3221-36SB-000	Rückenbasis-Rahmen "winkelverst. u. abklappb." RH25, Rahmenfarbe	1	St
	3221-37SB-000	Rückenbasis-Rahmen "winkelverst. u. abklappb." RH30, Rahmenfarbe	1	St
	3221-38SB-000	Rückenbasis-Rahmen "winkelverst. u. abklappb." RH35, Rahmenfarbe	1	St
2	1141-0009	Lamellenstopfen SFL 25x1-2,5	2	St
3-5	3274-51SBE	Querrohr Schiebebügel/Griffe für Verbreiterungssatz	1	St
3	3275-51SB-015	Querrohr, schwarz	1	St
4	1145-0001-015	Rohrverbinderhälfte T-90° 25/25 mit Bohrung 4,2, FS schwarz	2	St
5	1062-0412	Blindniet F4x12	2	St
6	3275-1491	Distanzscheibe Hinterachse	2	St
7	1024-0635	Senkschraube M6x35	6	St
	1022-0640	Zylinderschraube M6x40	4	St
	1024-0650	Senkschraube M6x50	4	St
	1021-0650	Zylinderschraube M6x50	4	St
8	1042-0006	Sechskantmutter selbstsichernd M6	6	St
9	3275-1493	Distanzscheibe Querrohr	2	St
10	3275-1492-007	Rosette lang schwarz eloxiert	2	St
11	1024-0645	Senkschraube M6x45 durchgehendes Gewinde ohne Schaft	2	St
12	3220-35XX	Auslösedrahtseil Rückenbasis winkelverstellbar	1	St

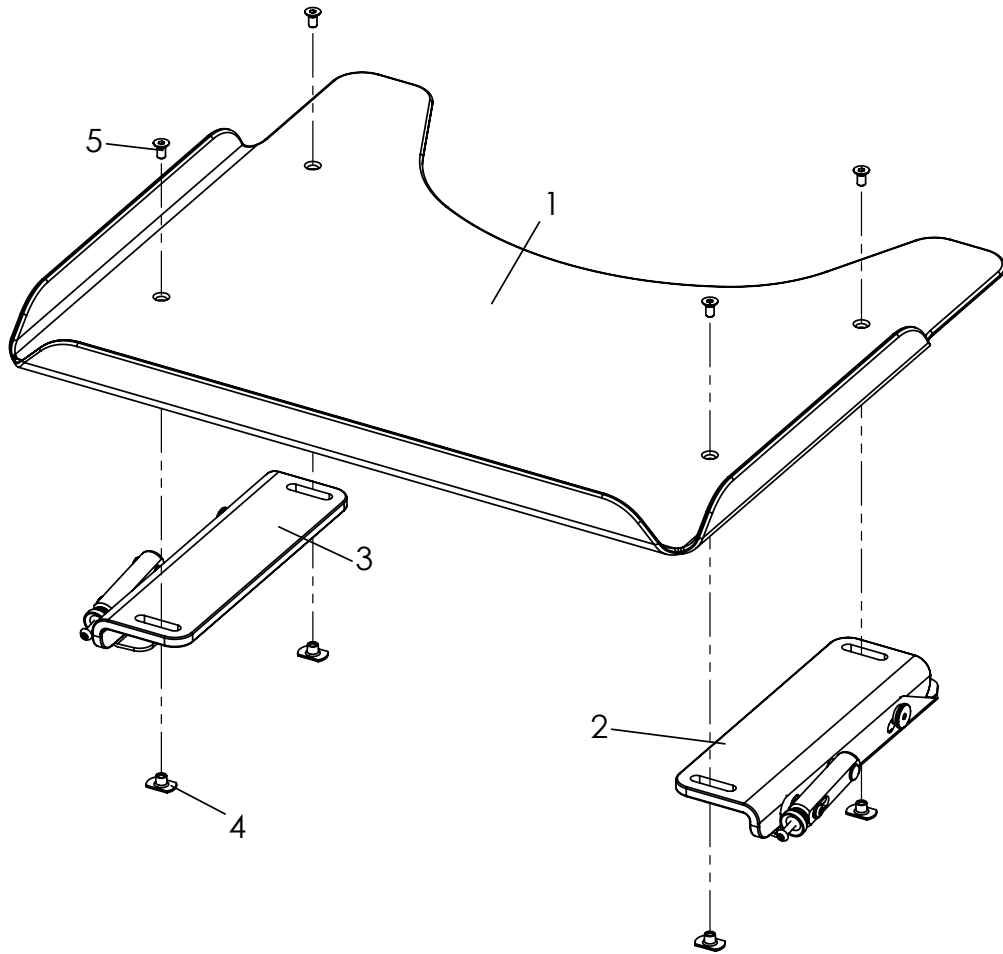
SB =	24	26	28	30	32	34	36	38	40	42	44
XX =	81	82	83	84	85	86	87	88	89	91	92
Bei Bestellung bitte XX ersetzen durch passende Zahl!											

Ersatzteile



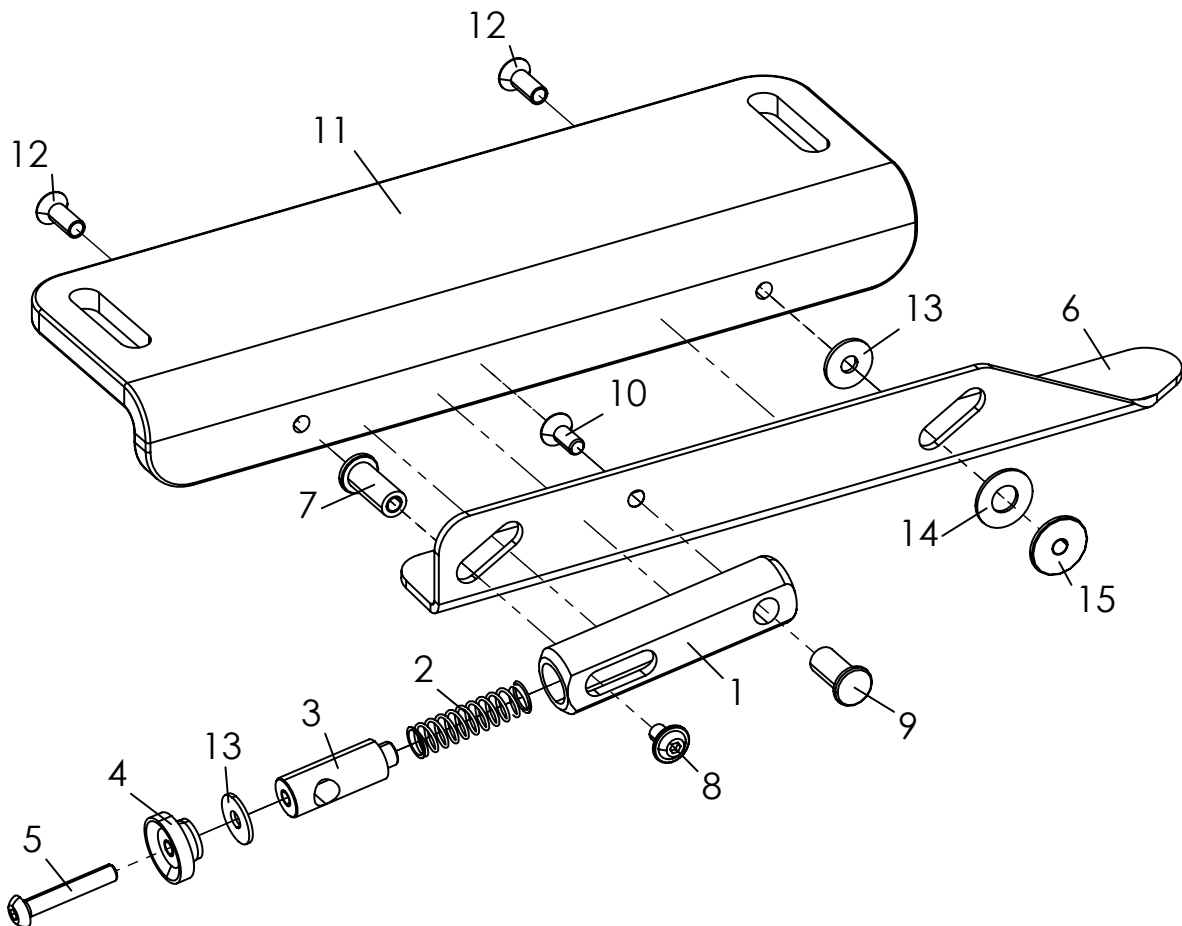
Pos	Artikelnummer	Artikelbezeichnung	Menge	ME
1-14	3274-7300	Transportsicherung	1	Set
1	3274-7311-015	Zurröse hinten, RAL 9005 FS schwarz	2	St
2	3274-7321-015	Zurröse vorne, RAL 9005 FS schwarz	2	St
3	3274-7314	Distanzbuchse 20 x 6,2 x 5	8	St
4	3201-7350	Gleitbuchse	2	St
5	1029-0820	Linsenschraube M8x20	4	St
6	1024-0625	Senkschraube M6x25	6	St
7	1022-0630	Zylinderschraube M6x30 (Trommelbremse)	4	St
	1024-0640	Senkschraube M6x40 (Kippschutz)	4	St
	3274-7314	Distanzbuchse 20 x 6,2 x 5 (Kippschutz)	4	St
	1022-0645	Zylinderschraube M6x45 (Kippschutz und Trommelbremse)	4	St
	3274-7314	Distanzbuchse 20 x 6,2 x 5 (Kippschutz und Trommelbremse)	4	St
8	1042-0006	Sechskantmutter selbstsichernd M6	6	St
9	1042-0008	Sechskantmutter selbstsichernd M8	2	St
10	1044-0008	Sechskanthutmutter selbstsichernd M8	2	St
11	1055-0006	Scheibe A6,4	6	St
12	1051-0008	Scheibe A8,4	6	St
13	1914-0007	Aufkleber Hakensymbol schwarz	4	St
14	1024-0645	Senkschraube M6x45 (ohne Abbildung)	4	St

Ersatzteile



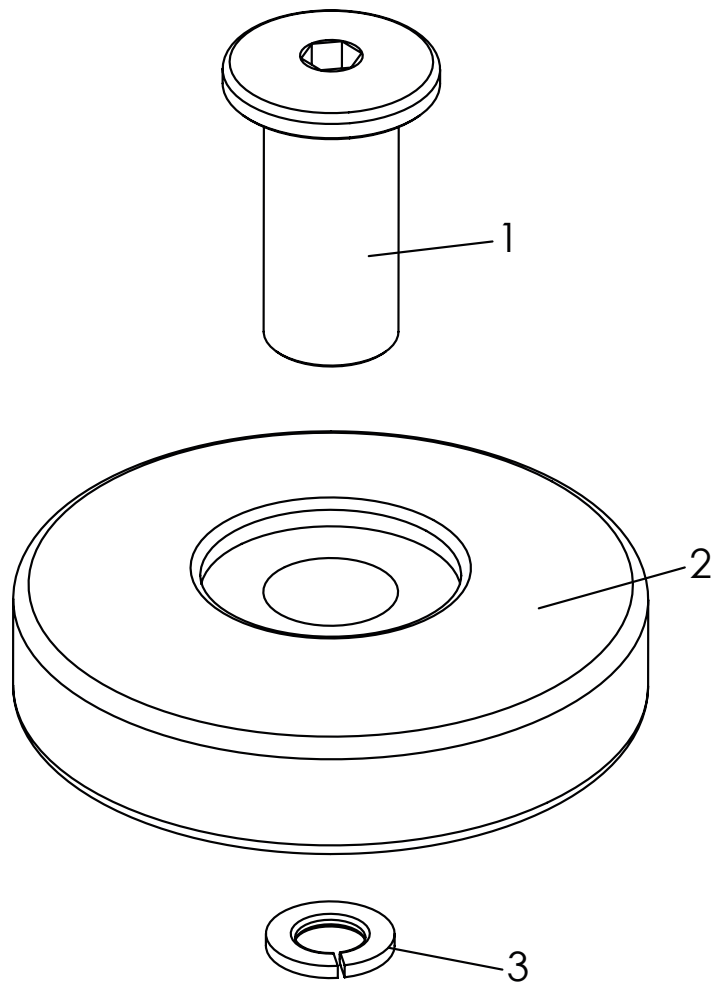
Pos	Artikelnummer	Artikelbezeichnung	Menge	ME
1-5	3240-8204	Therapietisch Gr. 4, SB 32-36	1	St
	3240-8205	Therapietisch Gr. 5, SB 40-44	1	St
1	3240-8294	Tischplatte Gr. 4	1	St
	3240-8295	Tischplatte Gr. 5	1	St
2	3240-8220E	Klemmeinheit, rechts	1	St
3	3240-8210E	Klemmeinheit, links	1	St
4	1049-0052	L-Flanschmutter	4	St
5	1024-0612	Senkschraube M6x12	4	St

Ersatzteile



Pos	Artikelnummer	Artikelbezeichnung	Menge	ME
1-14	3240-8210E	Klemmeinheit, links	1	St
	3240-8220E	Klemmeinheit, rechts (Abgebildet)	1	St
	3240-8230E	Klemmeinheit lang, links für SB 48	1	St
	3240-8240E	Klemmeinheit lang, rechts für SB 48	1	St
1	3240-8214	Federgehäuse	1	St
2	1131-0043	Druckfeder D-143F	1	St
3	3240-8215	Federführung	1	St
4	1124-0500	Rändelmutter M5	1	St
5	1029-0530	Linsenschraube M5x30	1	St
6	3240-8212-015	Klemmleiste, links	1	St
	3240-8222-015	Klemmleiste, rechts	1	St
7	3240-8217	Lagerbuchse, M5x20.5	1	St
8	1030-0508	Linsenflanschkopf M5x8	1	St
9	3240-8216	Lagerbuchse, M5x18	1	St
10	1024-0512	Senkschraube M5x12	1	St
11	3240-8211	Verstellwinkel	1	St
	3240-8213	Verstellwinkel lang für SB 48	1	St
12	1024-0514	Senkschraube, 5x14	2	St
13	1055-0005	Scheibe A5,3	2	St
14	1113-0003	PA Scheibe D18x8, 4x1	1	St
15	3240-8218	Lagerbuchse M5x5.5	1	St

Ersatzteile



Pos	Artikelnummer	Artikelbezeichnung	Menge	ME
1-3	3275-1910	Abweisrollen	1	Set
1	3275-1911-007	Achse Abweisrolle	2	St
2	1249-0001	Abweisrolle 75 mm schwarz	2	St
3	1059-0010	Federring St8 (M8)	2	St

HOGGI GmbH
Eulerstraße 27 • 56235 Ransbach-Baumbach • Deutschland
Telefon: (+49) 2623 / 92 499-0
E-mail: info@hoggi.de • www.hoggi.de
