

# CRUISER

Stand: Februar 2025 // Gültig bis auf Widerruf

Hilfsmittelnummer: 10.46.02.3XXX

## Bestellung

### Angebot

Auftragsnummer / Kommission: \_\_\_\_\_

Datum: \_\_\_\_\_

## Rechnungsanschrift

Kundennummer: \_\_\_\_\_

Firma: \_\_\_\_\_

Straße: \_\_\_\_\_

PLZ, Ort: \_\_\_\_\_



## Lieferanschrift

Siehe Rechnungsanschrift

Firma: \_\_\_\_\_

Straße: \_\_\_\_\_

PLZ, Ort: \_\_\_\_\_

## Grundausrüstung

- Einzel höhen- und breitenverstellbare Griffe
- Pannensichere Bereifung
- Lenkbare Vorderräder
- Mitfaltende Sitzbespannung

Alle Preise in EURO zuzüglich 7% Mehrwertsteuer. Bei Ersatzteil- und separater Zubehöbestellung zuzüglich 19% Mehrwertsteuer.

## Rahmenfarben

					
Schwarz	Silber	Perl Rubinrot	Perlnachtblau	Perlenzianblau	Gelbgrün
					
Eisenglimmer	Verkehrsgelb	Feuerrot	Himmelblau	Perlviolett	Nachtblau
					
Graualuminium	Signalweiß	Reinorange	Signalblau	Perlbeige	Weiß, matt
					
Blutorange	Erikaviolett	Schwarz, matt	Signalviolett	Lichtgrün	Ozeanblau
					
Türkisblau	Eisenglimmer light	Lachsorange	Pastellblau	Hellrosa	Olivgrün
					
Himbeerrot	Weißgrün				

## Sonderlackierung



Wunsch-RAL-Farbe:

Kupfergold

### Technische Daten

	Größe 0		Größe 1		Größe 2	
	Min.	Max.	Min.	Max.	Min.	Max.
<b>Griffhöhe (cm)</b>	32	59	32	59	54	83
<b>Höhe Unterarmstützen (cm)</b>						
<b>Griffabstand (cm)</b>	18	32	22	36	36	50
<b>Sitzhöhe (cm)</b>	25		33		45	
<b>Breite Gesamt (cm)</b>	47		51		65	
<b>Länge Gesamt (cm)</b>	55		55		58	
<b>Faltmaß (HxLxT) (cm)</b>	42 x 55 x 29		50 x 55 x 27		68 x 58 x 29	
<b>max. Belastung (kg)</b>	30		50		65	
<b>Gewicht (kg)</b>	5,4		5,6		5,9	



CRUISER Gr. 0

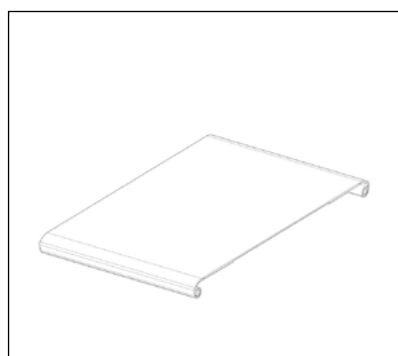


CRUISER Gr. 1

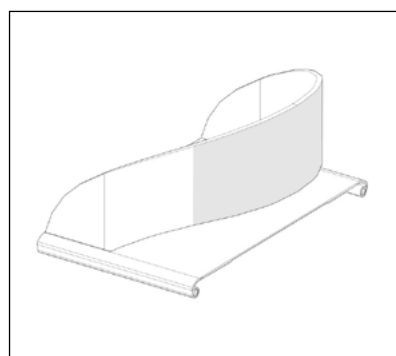


CRUISER Gr. 2

### Sitzbespannung



Sitzbespannung



Sitzbespannung mit Rückengurt

Bereifung



Radsatz 150/200



Radsatz 150/200  
mit Lenkstopp

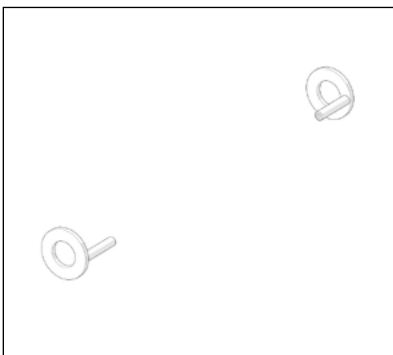


Outdoor Radsatz 200/250

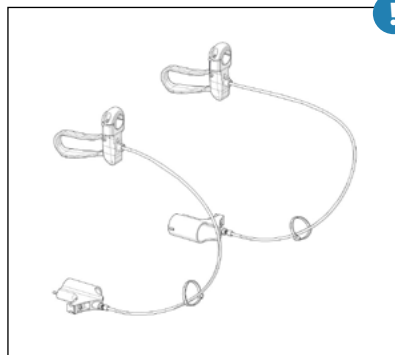


Outdoor Radsatz 200/250  
mit Lenkstopp

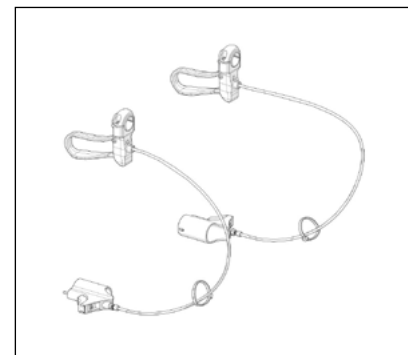
Bremsen



Schleifbremse



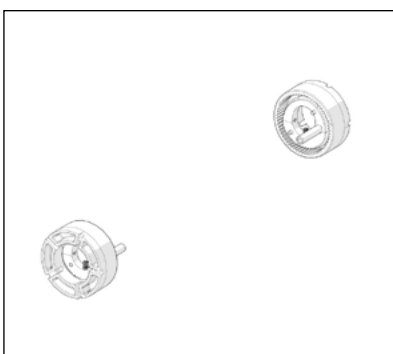
Fahr- und Feststellbremse



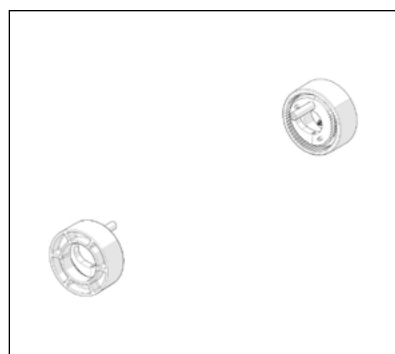
Fahr- und Feststellbremse,  
Outdoor Radsatz

**!**  
**Hinweis:**  
Nicht kombinierbar mit den Unterarmauflagen mit Kugelgriffen.

Rücklaufsperre

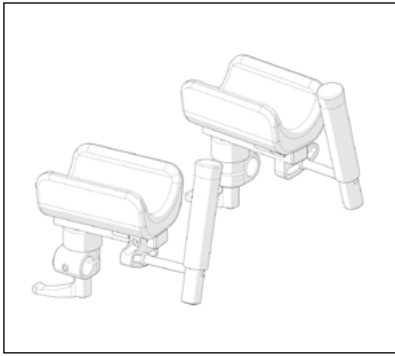


Rücklaufsperre

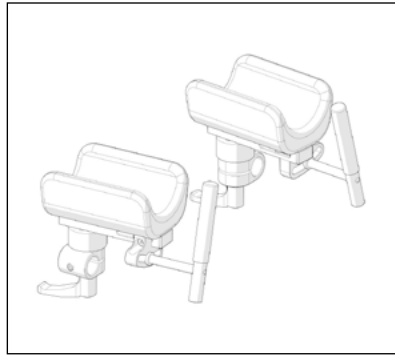


Rücklaufsperre, Outdoor Radsatz

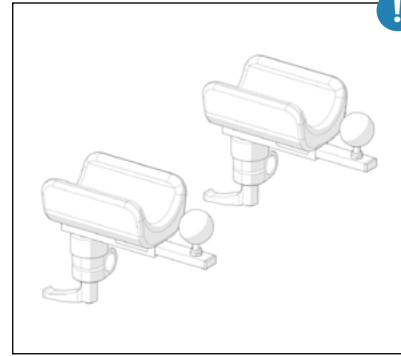
Unterarmauflage



Unterarmauflagen drehbar mit winkel- und tiefenverstellbaren Griffen, Rohr/Griffdurchmesser 22/29 mm



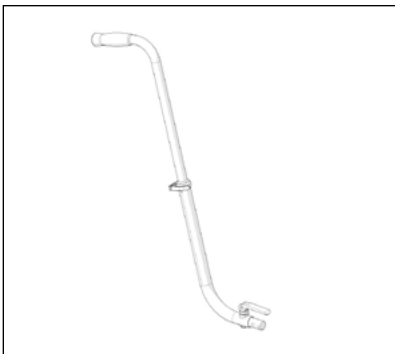
Unterarmauflagen drehbar mit winkel- und tiefenverstellbaren Griffen, Rohr/Griffdurchmesser 15/18 mm



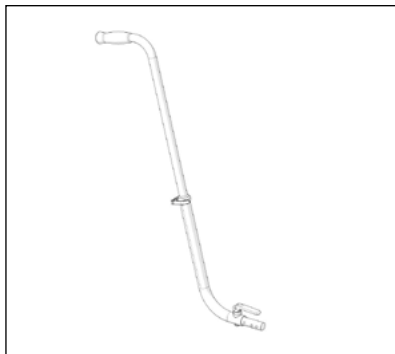
Unterarmauflagen drehbar mit zentralem tiefenverstellbarem 40 mm Kugelgriff

**!** Hinweis:  
Nicht kombinierbar mit der Fahr- und Feststellbremse.

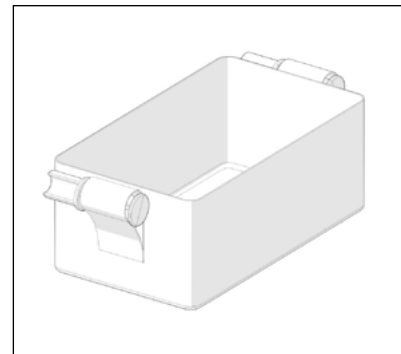
Schiebestange, Ablage tasche



Schiebestange für Begleitperson, Aufnahme in Rahmenfarbe

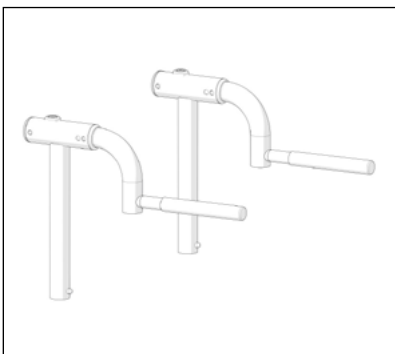


Schiebestange für Begleitperson Outdoor, Aufnahme in Rahmenfarbe



Ablage tasche

Griffe



Griffe, Rohr/Griffdurchmesser 15/18 mm

Bemerkung / Kundenwunsch / Individuelle Sonderbauanfrage