
HOGGI®



BINGO EVOLUTION / BINGO SWITCH Ersatzteilkatalog

de

Index

1 Modellidentifikation und Grundausrüstung

1.1	Modellidentifikation über das Typenschild	5
1.2	Grundausrüstung	5

2 Ersatzteile

2.1	Straßengestell, Lenkbar	6
2.2	Straßengestell, Starr	7
2.3	Straßengestell für Zusatzgeräte	8
2.4	Straßengestell, Trike	9
2.5	Straßengestell, Mini	10
2.6	Straßengestell, lenkbar BINGO SWITCH	11
2.7	Straßengestell für Zusatzgeräte BINGO SWITCH	12
2.8	Straßengestell, lenkbar BINGO SWITCH CROSS	13
2.9	Straßengestell für Zusatzgeräte, BINGO SWITCH CROSS	14
2.10	Straßengestell, lenkbar Bingo Evo CROSS	15
2.11	Straßengestell für Zusatzgeräte, Bingo Evo CROSS	16
2.12	Sitzeinheit	17
2.13	Sitzeinheit Mini	18
2.14	Lenkrahmen	19
2.15	Starr Rahmen	20
2.16	Lenkrahmen für Zusatzgeräte	21
2.17	Trike Rahmen	22
2.18	Lenkrahmen Mini	23
2.19	Aufnahmerahmen Switch	24
2.20	Aufnahmerahmen für Zusatzgeräte Switch	25
2.21	Frontstrebe, starr	26
2.22	Frontstrebe mit Federung	27
2.23	Federvarianten	28
2.24	Hinterrahmen	29
2.25	Hinterrahmen EVO CROSS	30
2.26	Bremse	31
2.27	Schiebebügel	32
2.28	Schiebebügel (Tabelle)	33
2.29	Sitzlager Gr. 1 und 2	34
2.30	Sitzlager Gr. 2XL	35
2.31	Sitzlager Mini	36
2.32	Seitenblenden	37
2.33	Transportsicherung	38
2.34	Transportsicherung Mini	39
2.35	Lenkradgabel	40
2.36	Lenkradgabel Alu	41
2.37	Lenkstopp	42
2.38	Lenkstopp für Alu Gabel	43
2.39	Lenkräder Wechsellvorsatz Switch	44
2.40	Mittelenkrad-Wechsellvorsatz Switch	45
2.41	Mittelenkrad BG für SWITCH	46
2.42	Luft-Rad/PU-Rad Outdoor Vorbau	47
2.43	Bereifungsvarianten	48
2.44	Trike Vorderrad	49
2.45	Trommelbremse	50
2.46	Trommelbremse (Tabelle)	51
2.47	Bremsbauteile EVO CROSS	52
2.48	Sitzbasis	53

Index

2	Ersatzteile	
2.49	Auslösung Kantelung	54
2.50	Auslösung Kantelung Mini	55
2.51	Sitzfläche	56
2.52	Sitzfläche Mini	57
2.53	Hüftpelotte	58
2.54	Adaptive Armlehnen	59
2.55	Oberschenkelführung	60
2.56	Kniewinkelanlage 90°	61
2.57	Kniewinkelanlage, winkelverstellbar	62
2.58	Kniewinkelanlage (Tabelle)	63
2.59	Kniewinkelanlage Mini	64
2.60	Kniewinkelanlage winkelverstellbar 85-170° (neue version)	65
2.61	Kniewinkelanlage winkelverstellbar 85-170° (Tabelle)	66
2.62	Kniewinkelanlage fest 90° (neue version)	67
2.63	Fußbrettträger mit einstellbaren Winkel	68
2.64	Fußbrettträger mit einstellbaren Winkel, Verriegelung	69
2.65	Fußbrettträger für kurze USL	70
2.66	Fußbrett	71
2.67	Rückenbasis	72
2.68	Rückenbasis OT	73
2.69	Rückenbasis OT Plus	74
2.70	Seitenpelotten	75
2.71	Seitenpelotten Aluminium	76
2.72	Rückeneinschub	77
2.73	OT Rückeneinschub	78
2.74	Rückeneinschub Mini	79
2.75	Rückenbasis komplett Mini	80
2.76	Polster	81
2.77	Wadenpolsterstützplatte mit Schaumstoffeinleger	82
2.78	Anatomische Nacken-Kopfstütze	83
2.79	Thoraxpelotte	84
2.80	Thoraxpelotte Mini	85
2.81	Abduktionskeil, abschwenkbar und abnehmbar	86
2.82	Abduktionskeil, abschwenkbar und abnehmbar (Tabelle)	87
2.83	Abduktionskeil, fest	88
2.84	Zubehöraufnahme	89
2.85	Zubehöraufnahme Mini	90
2.86	Zubehöraufnahme neue SV	91
2.87	Zubehöraufnahme Gr. Mini neue SV	92
2.88	Haltebügel	93
2.89	Therapietisch	94
2.90	Therapietisch neue SV	95
2.91	Therapietisch, höhenverstellbar	96
2.92	Therapietisch, höhenverstellbar neue SV	97
2.93	Fahrbremse für Begleitperson	98
2.94	Fahrbremse für Begleitperson (Tabelle)	99
2.95	Verdeck	100
2.96	Kopfstützen	101
2.97	EVO Kippschutz	102
2.98	EVO-CROSS Kippschutz	103
2.99	Beckengurt	104
2.100	4-Punkt Beckengurt	105
2.101	Fünfpunktgurt	106

2 Ersatzteile

2.101 Fußgurte _____	106
2.102 Fußgelenkgurte _____	107
2.103 Sitzhose _____	108
2.104 Fixationsweste _____	109
2.106 Brust-Schulterpelotte _____	110
2.107 Brust-Schulterpelotte mit 4 Steckverbindungen _____	111
2.108 „Soft“ Ablagetasche _____	112
2.109 Mitfaltende große Ablagetasche _____	113
2.110 Mitfaltende große Ablagetasche _____	114
2.111 Ablage für medizinische Zusatzgeräte _____	115
2.112 Evo CROSS Ablage für medizinische Zusatzgeräte _____	116
2.113 Sauerstoffflaschenhalter _____	117
2.114 Sauerstoffflaschenhalter lang mit verstellbaren Winkelhaltern _____	118
2.115 Sauerstoffflaschenhalter _____	119

Modellidentifikation

Das **Straßengestell-Typenschild**, ist auf der rechten Seitenstrebe innen angebracht.

Das **Sitzeinheit-Typenschild**, ist auf der Rückseite der Rückenbasis angebracht.

Bitte geben Sie bei **Ersatzteilbestellungen** die **Seriennummer** an, um eine reibungslose Lieferung zu gewährleisten:

The image shows three identical labels for the HOGGI BINGO SWITCH. Each label contains the following information:

- Color code: 303X-1000-0XX
- Article number: MD
- Product name: BINGO SWITCH
- Size: Straßengestell Gr. 1
- Manufacturer: HOGGI GmbH, Eulerstr. 27, 56235 Ransbach-Baumbach, MADE IN GERMANY
- Barcode: (01)04047349096062(21)202178999
- CE mark and max. load: CE 60kg
- Serial number: SN 2023178999
- Production date: 2023/10/12

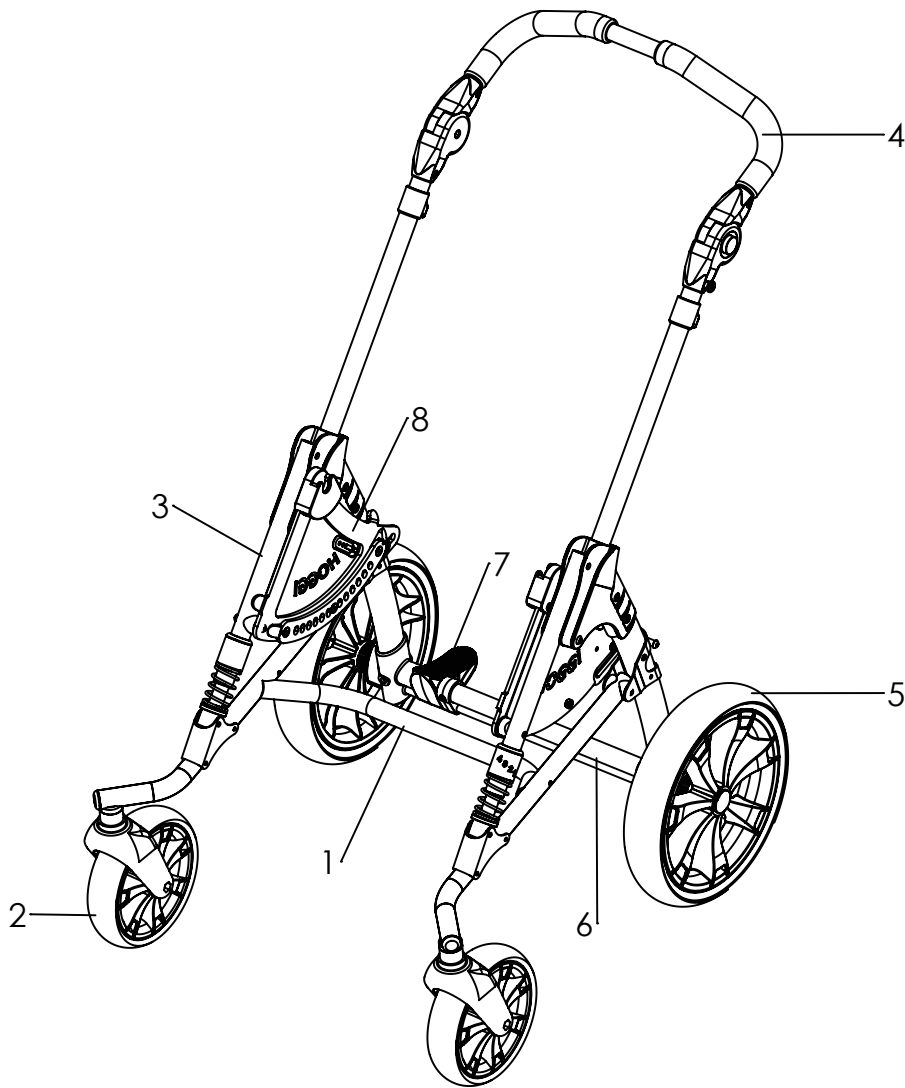
Labels on the right side of the image point to specific features on the labels:

- Farbcode
- Artikelnummer
- Größe
- Seriennummer
- CE-Kennzeichnung
- Typenbezeichnung / Produktname
- Maximales Benutzergewicht / Maximale Zuladung
- Hersteller
- Herstellungsort
- Herstellungsjahr

Die **Grundausrüstung** beinhaltet:

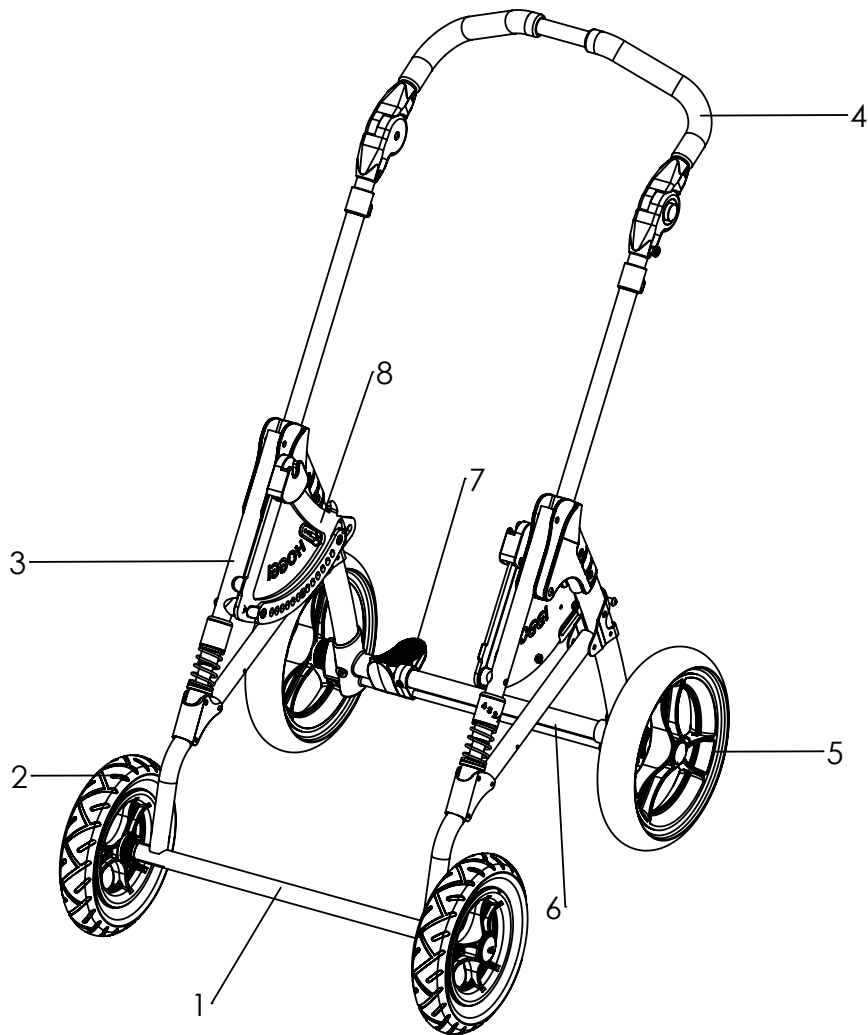
- BINGO EVOLUTION und BINGO SWITCH Reha-Kinderwagen (Straßengestell und Sitzeinheit)
- Vorder- und Hinterräder mit Luft- oder PU-Bereifung
- Polsterauflage (IPS)
- Oberschenkelführung
- Kniewinkelanlage
- Fußbretthalter und Fußbrett

Straßengestell lenkbar



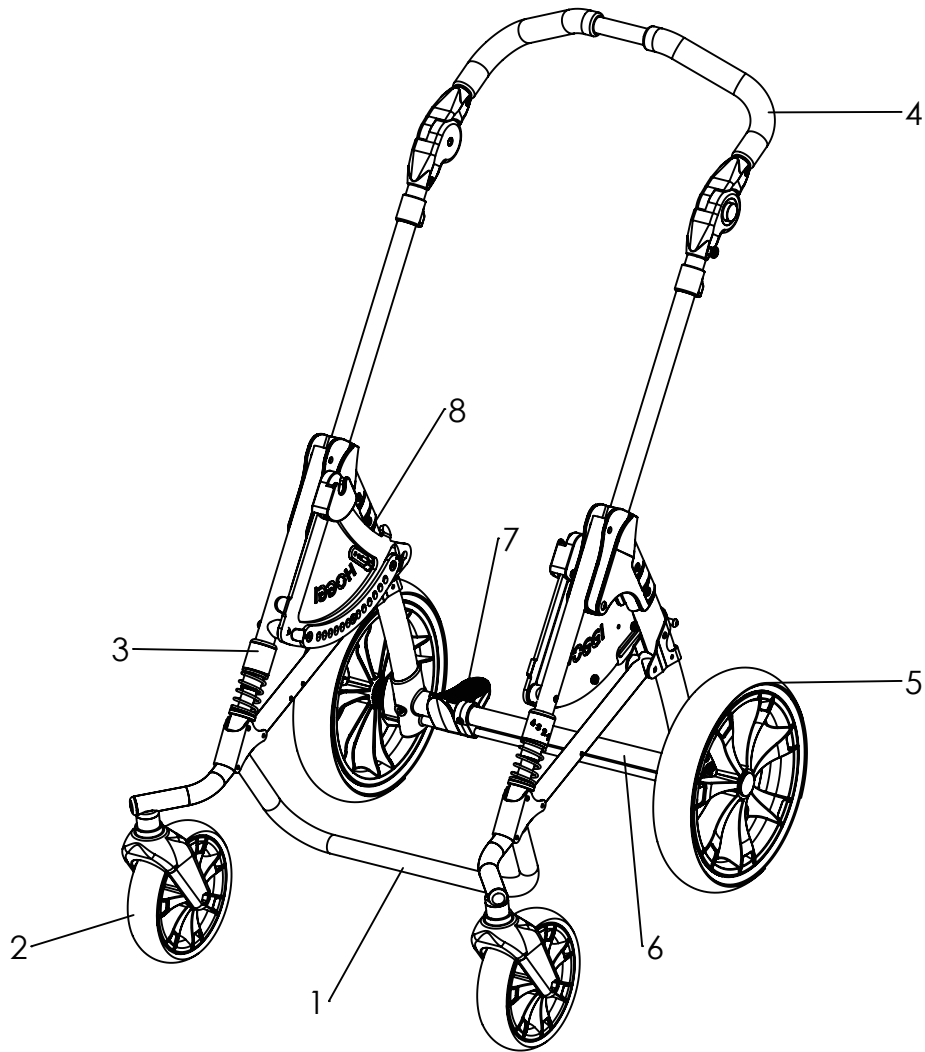
Pos	Artikelnummer	Artikelbezeichnung	Seite
1-8	3232-1011-xxx	Straßengestell lenkbar Mini	
	3232-1000-xxx	Straßengestell lenkbar Gr. 1	
	3234-1000-xxx	Straßengestell lenkbar Gr. 2	
	3235-1000-xxx	Straßengestell lenkbar Gr. 2XL	
1	3232-1100E-xxx	Lenkrad-Rahmen Gr. 1	19
	3234-1100E-xxx	Lenkrad-Rahmen Gr. 2	
2	12xx-	Vorderräder	48
3	3231-1300E-xxx	Frontstreben	26
	3231-7400E-xxx	Federung	27
4	3231-1400E-xxx	Schiebebügel Gr. 1	32
	3233-1400E-xxx	Schiebebügel Gr. 2	
	3235-1400E-xxx	Schiebebügel Gr. 2XL	
5	12xx-	Hinterräder	48
6	3231-1200E-xxx	Hinterrahmen Gr. 1	29
	3233-1200E-xxx	Hinterrahmen Gr. 2	
7	3232-1300E-032	Bremse Gr. 1	31
	3234-1300E-032	Bremse Gr. 2	
8	3230-1510E-032	Sitzlager Mini links	36
	3230-1520E-032	Sitzlager Mini rechts	
	3231-1510E-032	Sitzlager Gr.1 und 2 links	34
	3231-1520E-032	Sitzlager Gr.1 und 2 rechts	
	3235-1510E-032	Sitzlager Gr.2XL links	35
	3235-1520E-032	Sitzlager Gr.2XL rechts	

Straßengestell, starr



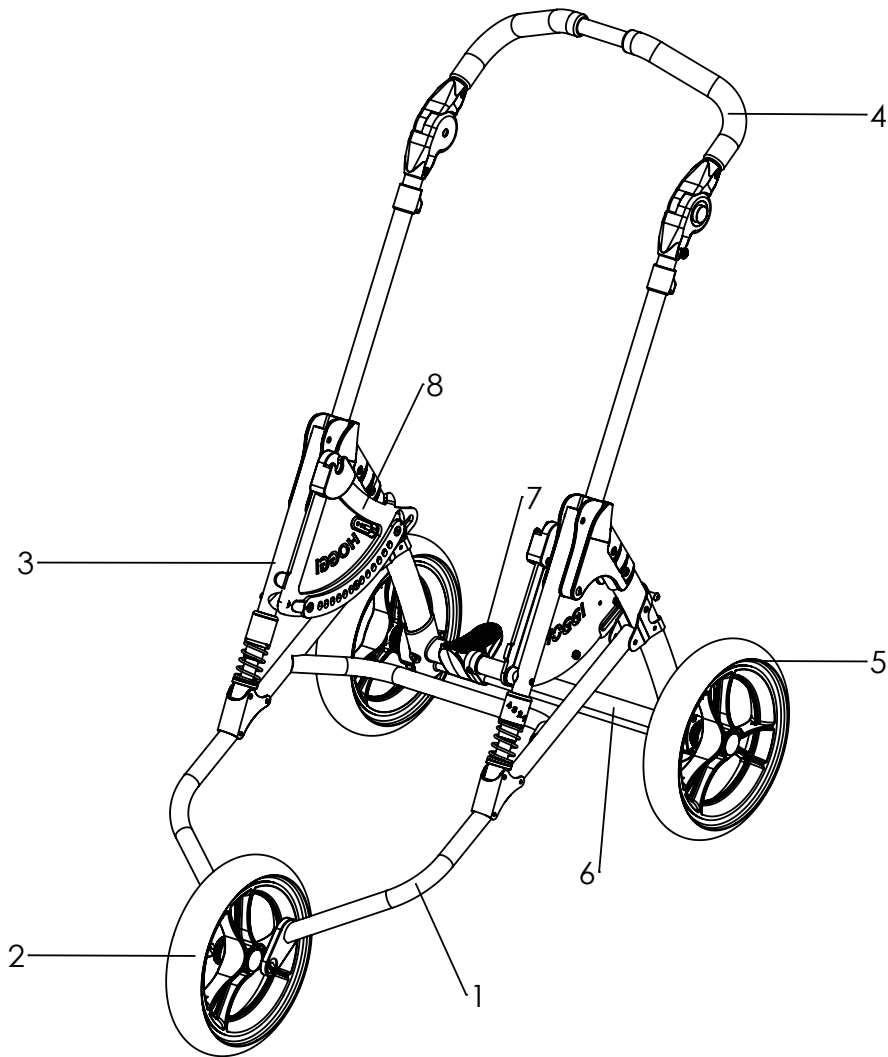
Pos	Artikelnummer	Artikelbezeichnung	Seite
1-8	3231-1011-032	Straßengestell starr Mini	
	3231-1000-xxx	Straßengestell starr Gr. 1	
	3233-1000-xxx	Straßengestell starr Gr. 2	
1	3231-1100E-xxx	Starr-Rahmen Gr. 1	20
	3233-1100E-xxx	Starr-Rahmen Gr. 2	
2	12xx-	Vorderräder	48
3	3231-1300E-xxx	Frontstreben	26
	3231-7400E-xxx	Federung	27
4	3231-1400E-xxx	Schiebebügel Gr. 1	32
	3233-1400E-xxx	Schiebebügel Gr. 2	
	3235-1400E-xxx	Schiebebügel Gr. 2XL	
5	12xx-	Hinterräder	48
6	3231-1200E-xxx	Hinterrahmen Gr. 1	29
	3233-1200E-xxx	Hinterrahmen Gr. 2	
7	3232-1300E-032	Bremse Gr. 1	31
	3234-1300E-032	Bremse Gr. 2	
8	3230-1510E-032	Sitzlager Mini links	36
	3230-1520E-032	Sitzlager Mini rechts	
	3231-1510E-032	Sitzlager Gr.1 und 2 links	34
	3231-1520E-032	Sitzlager Gr.1 und 2 rechts	

Straßengestell für Zusatzgeräte



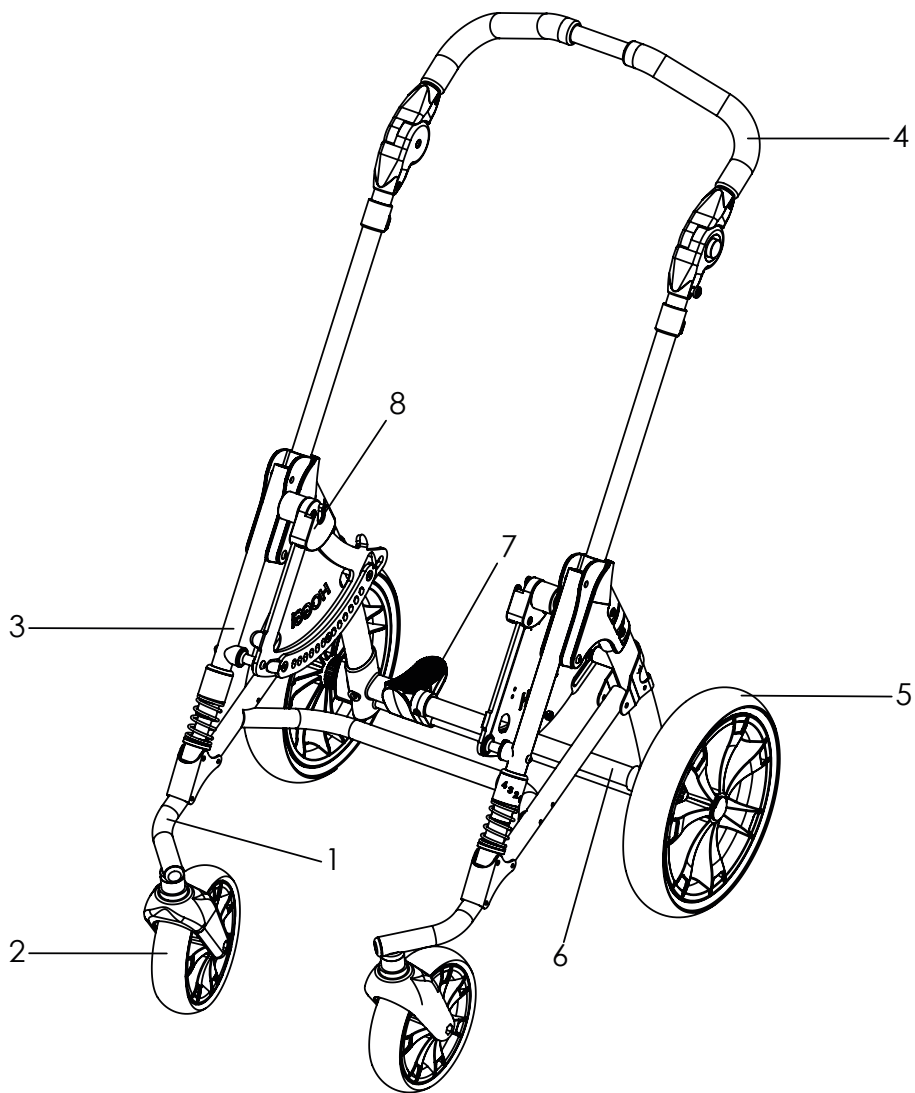
Pos	Artikelnummer	Artikelbezeichnung	Seite
1-8	3238-1011-xxx 3238-1000-xxx 3239-1000-xxx 3239-1006-xxx	Straßengestell für Zusatzgeräte Mini Straßengestell für Zusatzgeräte Gr. 1 Straßengestell für Zusatzgeräte Gr. 2 Straßengestell für Zusatzgeräte Gr. 2XL	
1	3238-1100E-xxx 3239-1100E-xxx	Straßengestell für Zusatzgeräte Gr. 1 Straßengestell für Zusatzgeräte Gr. 2	21
2	12xx-	Vorderräder	48
3	3231-1300E-xxx 3231-7400E-xxx	Frontstreben Federung	26 27
4	3231-1400E-xxx 3233-1400E-xxx 3235-1400E-xxx	Schiebebügel Gr. 1 Schiebebügel Gr. 2 Schiebebügel Gr. 2XL	32
5	12xx-	Hinterräder	48
6	3231-1200E-xxx 3233-1200E-xxx	Hinterrahmen Gr. 1 Hinterrahmen Gr. 2	29
7	3232-1300E-032 3234-1300E-032	Bremse Gr. 1 Bremse Gr. 2	31
8	3230-1510E-032 3230-1520E-032 3231-1510E-032 3231-1520E-032 3235-1510E-032 3235-1520E-032	Sitzlager Mini links Sitzlager Mini rechts Sitzlager Gr.1 und 2 links Sitzlager Gr.1 und 2 rechts Sitzlager Gr.2XL links Sitzlager Gr.2XL rechts	36 34 34 35

Straßengestell Trike



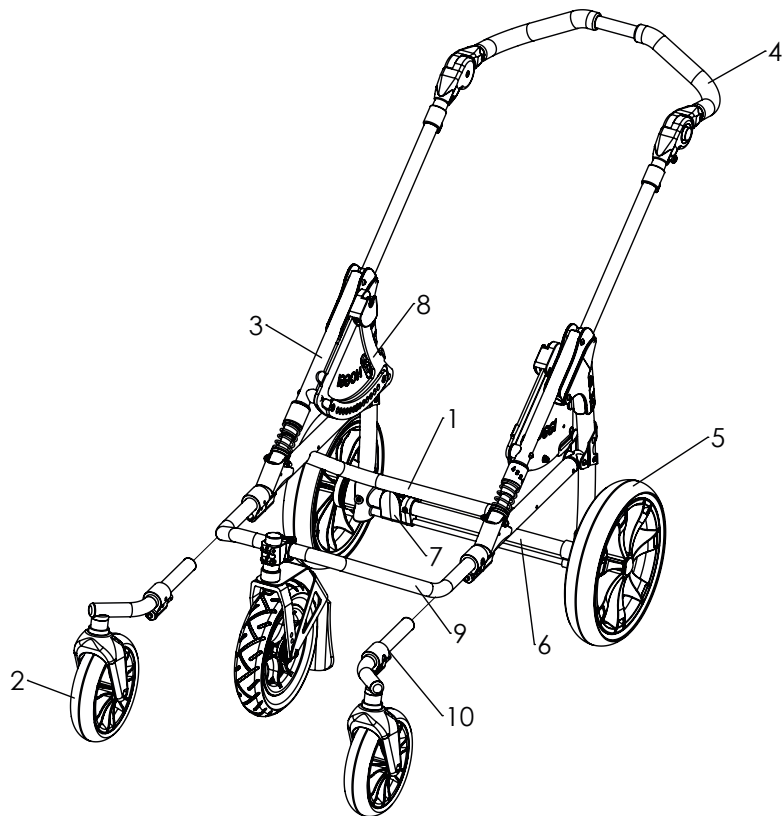
Pos	Artikelnummer	Artikelbezeichnung	Seite
1-8	3236-1011-032	Straßengestell Trike Mini	
	3236-1000-xxx	Straßengestell Trike Gr. 1	
	3237-1000-xxx	Straßengestell Trike Gr. 2	
1	3236-1100E-xxx	Trike-Rahmen Gr. 1	22
	3237-1100E-xxx	Trike-Rahmen Gr. 2	
2	12xx-	Vorderräder	48
3	3231-1300E-xxx	Frontstreben	26
	3231-7400E-xxx	Federung	27
4	3231-1400E-xxx	Schiebebügel Gr. 1	32
	3233-1400E-xxx	Schiebebügel Gr. 2	
	3235-1400E-xxx	Schiebebügel Gr. 2XL	
5	12xx-	Hinterräder	48
6	3231-1200E-xxx	Hinterrahmen Gr. 1	29
	3233-1200E-xxx	Hinterrahmen Gr. 2	
7	3232-1300E-032	Bremse Gr. 1	31
	3234-1300E-032	Bremse Gr. 2	
8	3230-1510E-032	Sitzlager Mini links	36
	3230-1520E-032	Sitzlager Mini rechts	
	3231-1510E-032	Sitzlager Gr.1 und 2 links	34
	3231-1520E-032	Sitzlager Gr.1 und 2 rechts	

Straßengestell Mini



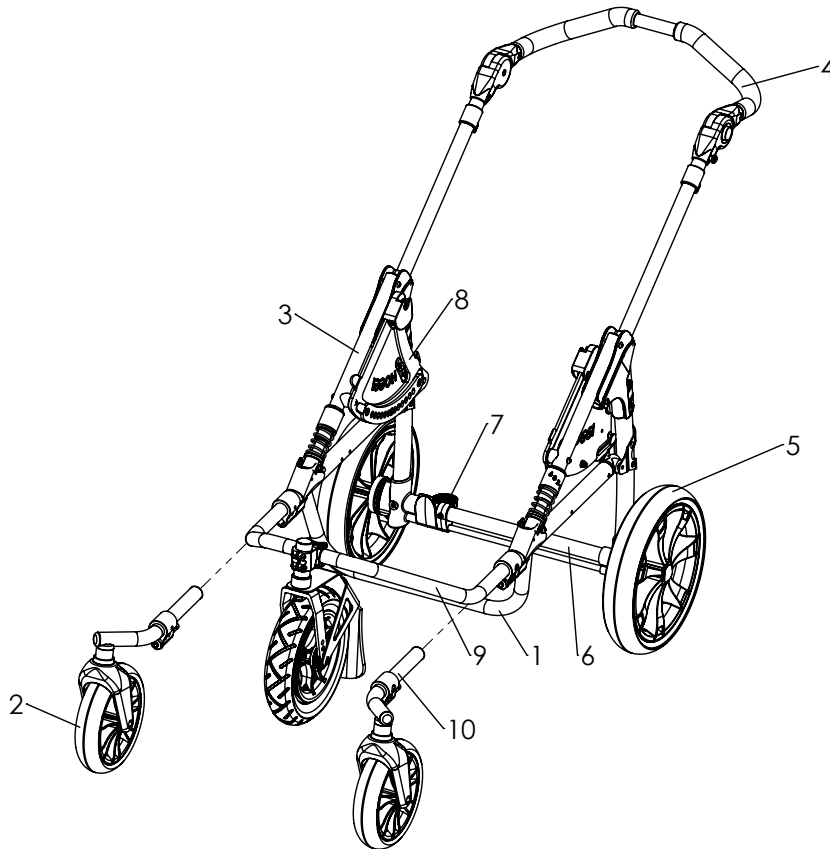
Pos	Artikelnummer	Artikelbezeichnung	Seite
1-8	3230-1000-032	Straßengestell lenkbar (Invertrahmen) Mini	
1	3230-1100E-032	Lenkrahmen (Invertrahmen) Mini	23
2	12xx-	Vorderräder	48
3	3231-1300-032	Frontstrebe Federung	26
	3231-7400E-032	Federung	27
4	3231-1400-032	Schiebebügel Gr. 1	32
5	12xx-	Hinterräder	48
6	3231-1200E-032	Hinterrahmen	29
7	3232-1300E-032	Bremse Gr. 1	31
8	3230-1510E-032	Sitzlager Mini, links	36
	3230-1520E-032	Sitzlager Mini, rechts	

Straßengestell, lenkbar BINGO SWITCH



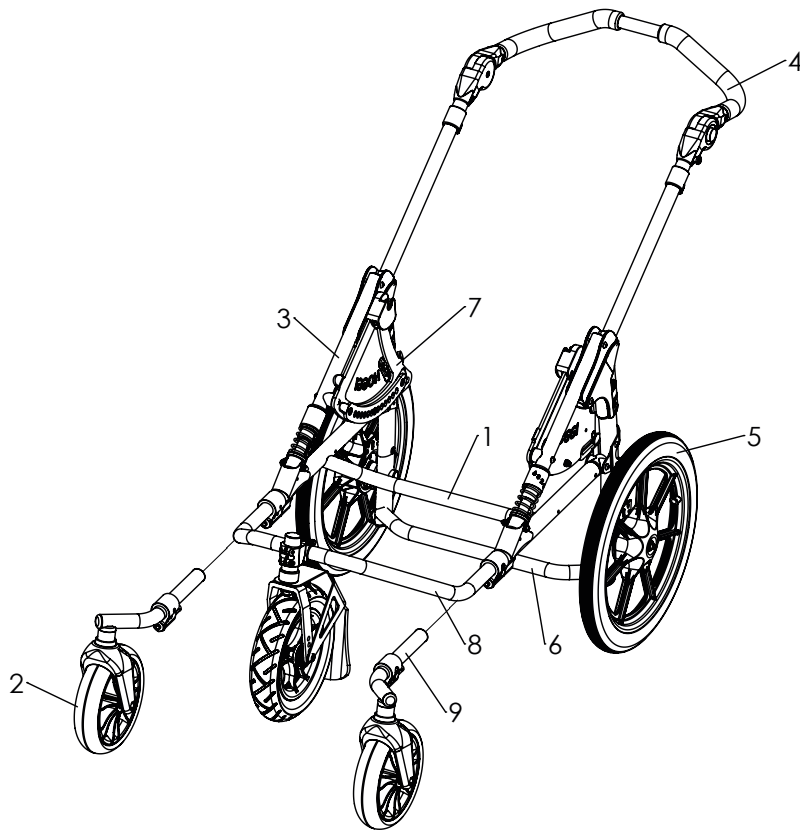
Pos	Artikelnummer	Artikelbezeichnung	Seite
1-10	3030-1000-xxx	Straßengestell Mini mit Lenkräder-Vorsatz	
	3030-1020-xxx	Straßengestell Mini mit Mittellenkrad-Vorsatz	
	3032-1000-xxx	Straßengestell Gr.1 mit Lenkräder-Vorsatz	
	3032-1020-xxx	Straßengestell Gr.1 mit Mittellenkrad-Vorsatz	
	3034-1000-xxx	Straßengestell Gr.2 mit Lenkräder-Vorsatz	
	3034-1020-xxx	Straßengestell Gr.2 mit Mittellenkrad-Vorsatz	
	3036-1000-xxx	Straßengestell Gr.2XL mit Lenkräder-Vorsatz	
	3036-1020-xxx	Straßengestell Gr.2XL mit Mittellenkrad-Vorsatz	
1	3032-1100E-xxx	Aufnahmerahmen Switch Gr. 1	24
	3034-1100E-xxx	Aufnahmerahmen Switch Gr. 2	
2	12xx-	Vorderräder	48
3	3031-1301E-xxx	Fronstreben	26
	3031-7400E-xxx	Federung	27
4	3231-1400E-xxx	Schiebebügel Gr. 1	32
	3233-1400E-xxx	Schiebebügel Gr. 2	
	3235-1400E-xxx	Schiebebügel Gr. 2XL	
5	12xx-	Hinterräder	48
6	3231-1200E-xxx	Hinterrahmen Gr. 1	29
	3233-1200E-xxx	Hinterrahmen Gr. 2	
7	3232-1300E-032	Bremse mit gefederten Bremsriegeln Gr. 1	31
	3234-1300E-032	Bremse mit gefederten Bremsriegeln Gr. 2	
8	3230-1510E-032	Sitzlager Mini links	36
	3230-1520E-032	Sitzlager Mini rechts	
	3231-1510E-032	Sitzlager Gr.1 und 2 links	34
	3231-1520E-032	Sitzlager Gr.1 und 2 rechts	
	3235-1510E-032	Sitzlager Gr.2XL links	35
	3235-1520E-032	Sitzlager Gr.2XL rechts	
9	3032-1500E-xxx	Mittellenkrad-Wechselvorsatz mini und Gr.1	45
	3034-1500E-xxx	Mittellenkrad-Wechselvorsatz Gr.2 und Gr.2XL	
10	3032-1300E-xxx	Lenkräder-Wechselvorsatz	44

Straßengestell für Zusatzgeräte BINGO SWITCH



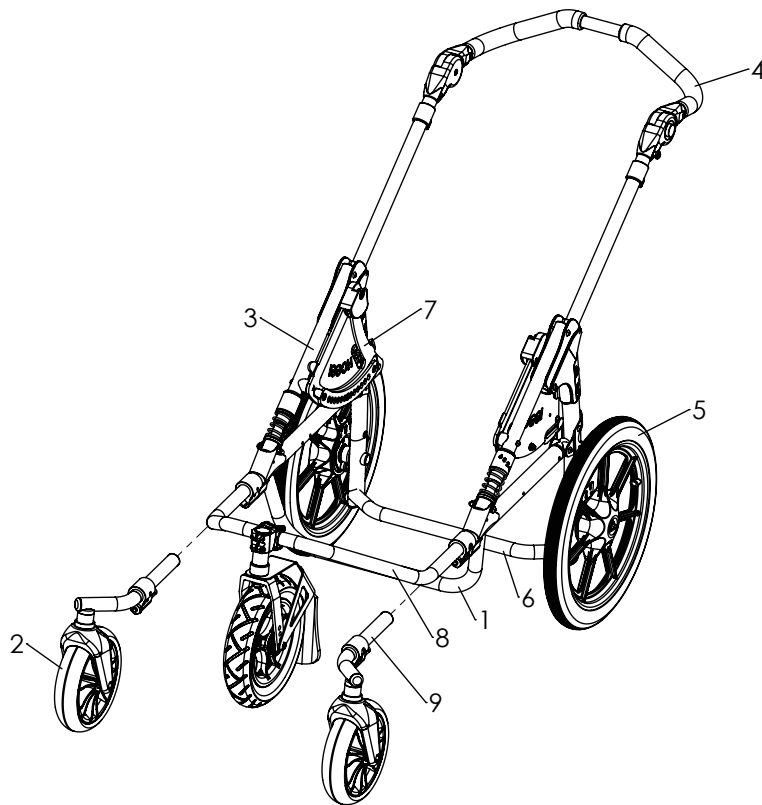
Pos	Artikelnummer	Artikelbezeichnung	Seite
1-10	3031-1000-xxx	Straßengestell für Zusatzgeräte Mini mit Lenkräder-Vorsatz	
	3031-1020-xxx	Straßengestell für Zusatzgeräte Mini mit Mittellenkrad-Vorsatz	
	3033-1000-xxx	Straßengestell für Zusatzgeräte Gr.1 mit Lenkräder-Vorsatz	
	3033-1020-xxx	Straßengestell für Zusatzgeräte Gr.1 mit Mittellenkrad-Vorsatz	
	3035-1000-xxx	Straßengestell für Zusatzgeräte Gr.2 mit Lenkräder-Vorsatz	
	3035-1020-xxx	Straßengestell für Zusatzgeräte Gr.2 mit Mittellenkrad-Vorsatz	
	3037-1000-xxx	Straßengestell für Zusatzgeräte Gr.2XL mit Lenkräder-Vorsatz	
	3037-1020-xxx	Straßengestell für Zusatzgeräte Gr.2XL mit Mittellenkrad-Vorsatz	
1	3033-1100E-xxx	Aufnahmerahmen für Zusatzgeräte Switch Gr. 1	25
	3035-1100E-xxx	Aufnahmerahmen für Zusatzgeräte Switch Gr. 2	
2	12xx-	Vorderräder	48
3	3031-1301E-xxx	Fronstreben	26
	3031-7400E-xxx	Federung	27
4	3231-1400E-xxx	Schiebebügel Gr. 1	32
	3233-1400E-xxx	Schiebebügel Gr. 2	
	3235-1400E-xxx	Schiebebügel Gr. 2XL	
5	12xx-	Hinterräder	48
6	3231-1200E-xxx	Hinterrahmen Gr. 1	29
	3233-1200E-xxx	Hinterrahmen Gr. 2	
7	3232-1300E-032	Bremse mit gefederten Bremsriegeln Gr. 1	31
	3234-1300E-032	Bremse mit gefederten Bremsriegeln Gr. 2	
8	3230-1510E-032	Sitzlager Mini links	36
	3230-1520E-032	Sitzlager Mini rechts	
	3231-1510E-032	Sitzlager Gr.1 und 2 links	34
	3231-1520E-032	Sitzlager Gr.1 und 2 rechts	
	3235-1510E-032	Sitzlager Gr.2XL links	35
	3235-1520E-032	Sitzlager Gr.2XL rechts	
9	3032-1500E-xxx	Mittellenkrad-Wechselvorsatz mini und Gr.1	45
	3034-1500E-xxx	Mittellenkrad-Wechselvorsatz Gr.2 und Gr.2XL	
10	3032-1300E-xxx	Lenkräder-Wechselvorsatz	44

Straßengestell, lenkbar BINGO SWITCH CROSS



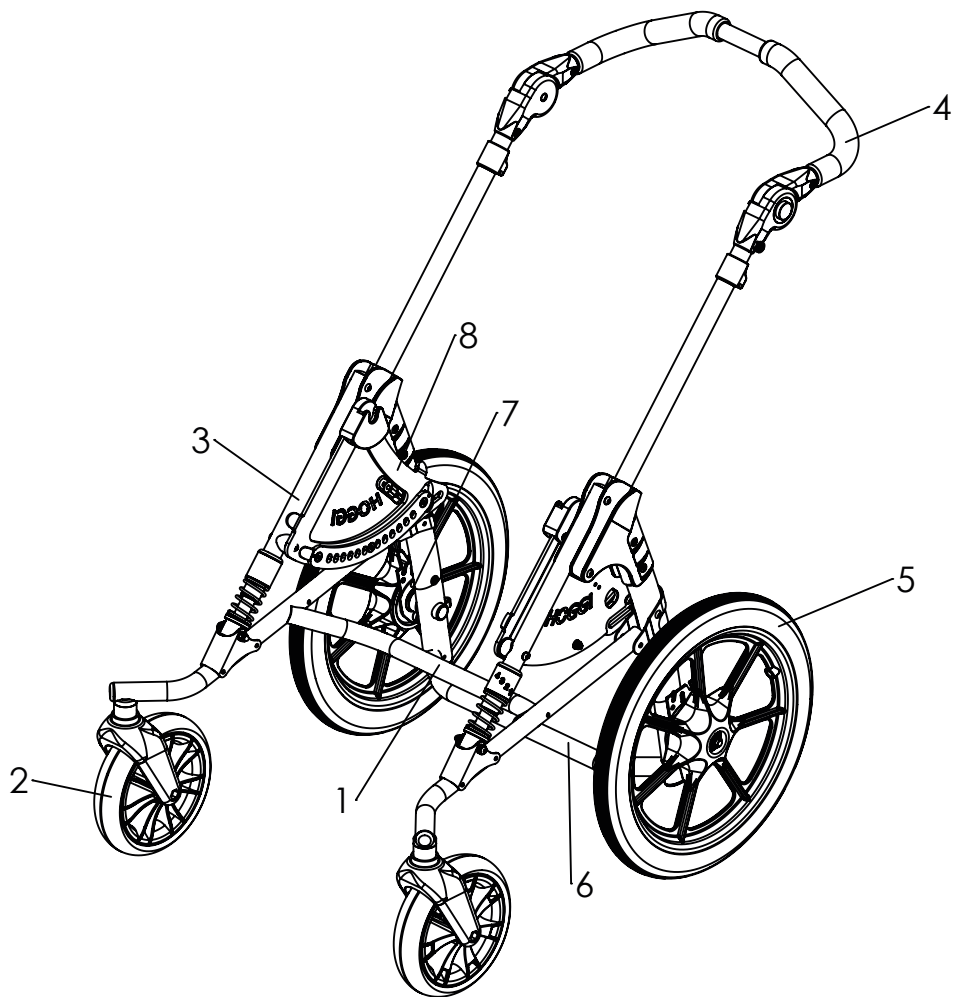
Pos	Artikelnummer	Artikelbezeichnung	Seite
1-10	3030-1030-xxx	Straßengestell Mini mit Lenkräder-Vorsatz	
	3030-1040-xxx	Straßengestell Mini mit Mittlenkrad-Vorsatz	
	3032-1030-xxx	Straßengestell Gr.1 mit Lenkräder-Vorsatz	
	3032-1040-xxx	Straßengestell Gr.1 mit Mittlenkrad-Vorsatz	
	3034-1030-xxx	Straßengestell Gr.2 mit Lenkräder-Vorsatz	
	3034-1040-xxx	Straßengestell Gr.2 mit Mittlenkrad-Vorsatz	
	3036-1030-xxx	Straßengestell Gr.2XL mit Lenkräder-Vorsatz	
	3036-1040-xxx	Straßengestell Gr.2XL mit Mittlenkrad-Vorsatz	
1	3032-1100E-xxx	Aufnahmerahmen Switch Gr. 1	24
	3034-1100E-xxx	Aufnahmerahmen Switch Gr. 2	
2	12xx-	Vorderräder	48
3	3031-1301E-xxx	Fronstreben	26
	3031-7400E-xxx	Federung	27
4	3231-1400E-xxx	Schiebebügel Gr. 1	32
	3233-1400E-xxx	Schiebebügel Gr. 2	
	3235-1400E-xxx	Schiebebügel Gr. 2XL	
5	12xx-	Hinterräder	48
6	3232-1200E-xxx	Hinterrahmen EVO CROSS Gr. 1	30
	3234-1200E-xxx	Hinterrahmen EVO CROSS Gr. 2	
7	3232-1290E	Bremsbauteile EVO CROSS	52
8	3230-1510E-032	Sitzlager Mini links	36
	3230-1520E-032	Sitzlager Mini rechts	
	3231-1510E-032	Sitzlager Gr.1 und 2 links	34
	3231-1520E-032	Sitzlager Gr.1 und 2 rechts	
	3235-1510E-032	Sitzlager Gr.2XL links	35
	3235-1520E-032	Sitzlager Gr.2XL rechts	
9	3032-1500E-xxx	Mittlenkrad-Wechselvorsatz mini und Gr.1	45
	3034-1500E-xxx	Mittlenkrad-Wechselvorsatz Gr.2 und Gr.2XL	
10	3032-1300E-xxx	Lenkräder-Wechselvorsatz	44

Straßengestell für Zusatzgeräte, BINGO SWITCH CROSS



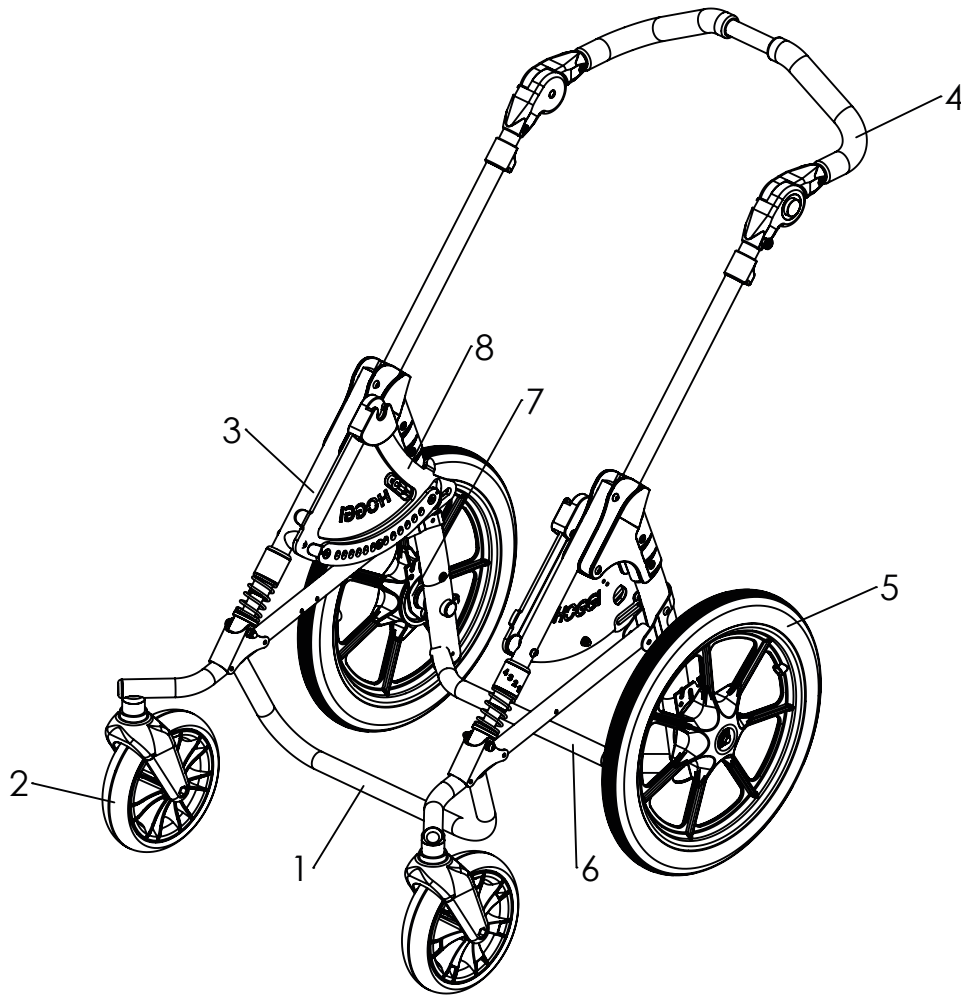
Pos	Artikelnummer	Artikelbezeichnung	Seite
1-10	3031-1030-xxx	Straßengestell Mini für Zusatzgeräte mit Lenkräder-Vorsatz	
	3031-1040-xxx	Straßengestell Mini für Zusatzgeräte mit Mittellenkrad-Vorsatz	
	3033-1030-xxx	Straßengestell für Zusatzgeräte Gr.1 mit Lenkräder-Vorsatz	
	3033-1040-xxx	Straßengestell für Zusatzgeräte Gr.1 mit Mittellenkrad-Vorsatz	
	3035-1030-xxx	Straßengestell für Zusatzgeräte Gr.2 mit Lenkräder-Vorsatz	
	3035-1040-xxx	Straßengestell für Zusatzgeräte Gr.2 mit Mittellenkrad-Vorsatz	
	3037-1030-xxx	Straßengestell für Zusatzgeräte Gr.2XL mit Lenkräder-Vorsatz	
	3037-1040-xxx	Straßengestell für Zusatzgeräte Gr.2XL mit Mittellenkrad-Vorsatz	
1	3033-1100E-xxx	Aufnahmerahmen für Zusatzgeräte Switch Gr. 1	25
	3035-1100E-xxx	Aufnahmerahmen für Zusatzgeräte Switch Gr. 2	
2	12xx-	Vorderräder	48
3	3031-1301E-xxx	Fronstreben	26
	3031-7400E-xxx	Federung	27
4	3231-1400E-xxx	Schiebebügel Gr. 1	32
	3233-1400E-xxx	Schiebebügel Gr. 2	
	3235-1400E-xxx	Schiebebügel Gr. 2XL	
5	12xx-	Hinterräder	48
6	3232-1200E-xxx	Hinterrahmen EVO CROSS Gr. 1	30
	3234-1200E-xxx	Hinterrahmen EVO CROSS Gr. 2	
7	3232-1290E	Bremsbauteile EVO CROSS	52
8	3230-1510E-032	Sitzlager Mini links	36
	3230-1520E-032	Sitzlager Mini rechts	
	3231-1510E-032	Sitzlager Gr.1 und 2 links	34
	3231-1520E-032	Sitzlager Gr.1 und 2 rechts	
	3235-1510E-032	Sitzlager Gr.2XL links	35
	3235-1520E-032	Sitzlager Gr.2XL rechts	
9	3032-1500E-xxx	Mittellenkrad-Wechselvorsatz mini und Gr.1	45
	3034-1500E-xxx	Mittellenkrad-Wechselvorsatz Gr.2 und Gr.2XL	
10	3032-1300E-xxx	Lenkräder-Wechselvorsatz	44

Straßengestell, lenkbar Bingo Evo CROSS



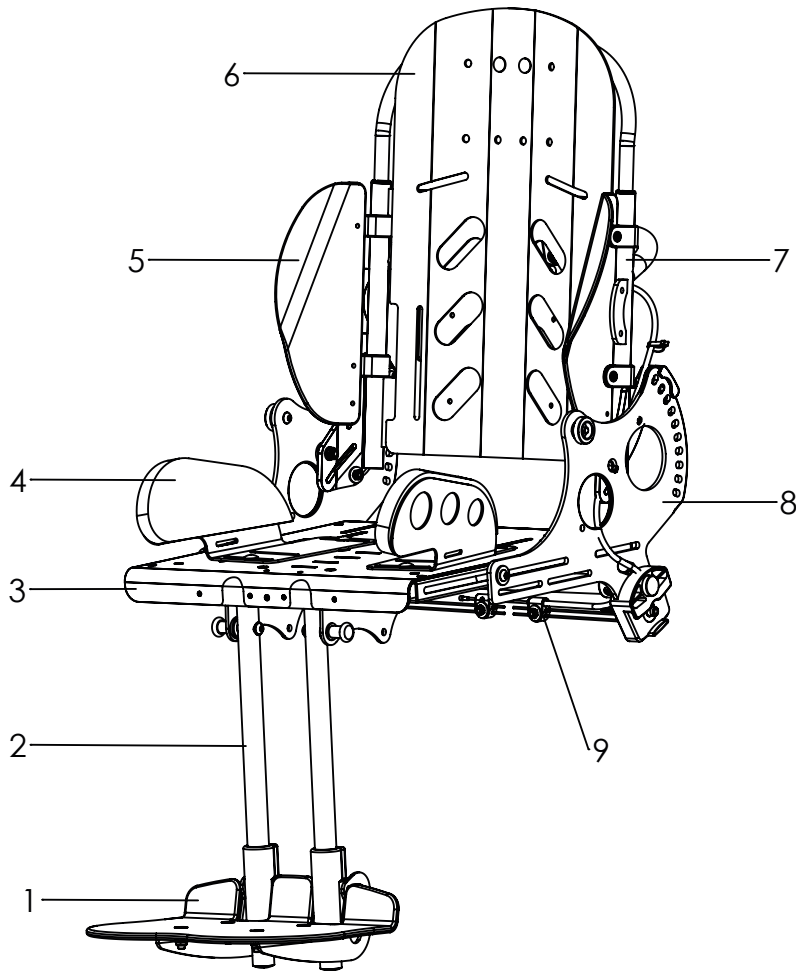
Pos	Artikelnummer	Artikelbezeichnung	Seite
1-8	3232-1030-xxx	BINGO Evo CROSS Straßengestell Gr.1 Lenkräder	
	3234-1030-xxx	BINGO Evo CROSS Straßengestell Gr.2 Lenkräder	
	3235-1030-xxx	BINGO Evo CROSS Straßengestell Gr. 2-XL Lenkräder	
1	3232-1100E-xxx	Lenkrahmen Gr. 1	19
	3234-1100E-xxx	Lenkrahmen Gr. 2	
2	12xx-	Vorderräder	48
3	3031-1301E-xxx	Fronstreben	26
	3031-7400E-xxx	Federung	27
4	3231-1400E-xxx	Schiebebügel Gr. 1	32
	3233-1400E-xxx	Schiebebügel Gr. 2	
	3235-1400E-xxx	Schiebebügel Gr. 2XL	
5	12xx-	Hinterräder	48
6	3232-1200E-xxx	Hinterrahmen EVO CROSS Gr. 1	30
	3234-1200E-xxx	Hinterrahmen EVO CROSS Gr. 2	
7	3232-1290E	Bremsbauteile EVO CROSS	52
8	3230-1510E-032	Sitzlager Mini links	36
	3230-1520E-032	Sitzlager Mini rechts	
	3231-1510E-032	Sitzlager Gr.1 und 2 links	34
	3231-1520E-032	Sitzlager Gr.1 und 2 rechts	
	3235-1510E-032	Sitzlager Gr.2XL links	35
	3235-1520E-032	Sitzlager Gr.2XL rechts	

Straßengestell für Zusatzgeräte, Bingo Evo CROSS



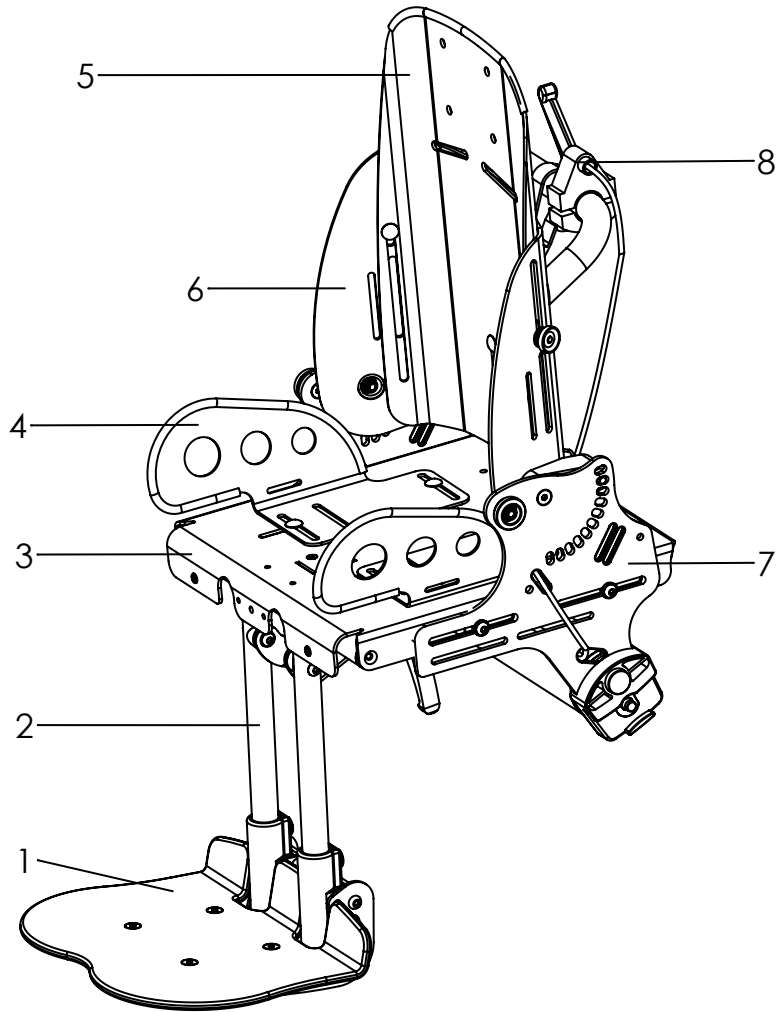
Pos	Artikelnummer	Artikelbezeichnung	Seite
1-8	3238-1030-xxx	BINGO Evo CROSS Straßengestell für Zusatzgeräte Gr.1	
	3239-1030-xxx	BINGO Evo CROSS Straßengestell für Zusatzgeräte Gr.2	
	3239-1008-xxx	BINGO Evo CROSS Straßengestell für Zusatzgeräte Gr.2 XL	
1	3033-1100E-xxx	Aufnahmerahmen für Zusatzgeräte Switch Gr. 1	21
	3035-1100E-xxx	Aufnahmerahmen für Zusatzgeräte Switch Gr. 2	
2	12xx-	Vorderräder	48
3	3031-1301E-xxx	Fronstreben	26
	3031-7400E-xxx	Federung	27
4	3231-1400E-xxx	Schiebebügel Gr. 1	32
	3233-1400E-xxx	Schiebebügel Gr. 2	
	3235-1400E-xxx	Schiebebügel Gr. 2XL	
5	12xx-	Hinterräder	48
6	3232-1200E-xxx	Hinterrahmen EVO CROSS Gr. 1	30
	3234-1200E-xxx	Hinterrahmen EVO CROSS Gr. 2	
7	3232-1290E	Bremsbauteile EVO CROSS	52
8	3230-1510E-032	Sitzlager Mini links	36
	3230-1520E-032	Sitzlager Mini rechts	
	3231-1510E-032	Sitzlager Gr.1 und 2 links	34
	3231-1520E-032	Sitzlager Gr.1 und 2 rechts	
	3235-1510E-032	Sitzlager Gr.2XL links	35
	3235-1520E-032	Sitzlager Gr.2XL rechts	

Ersatzteile



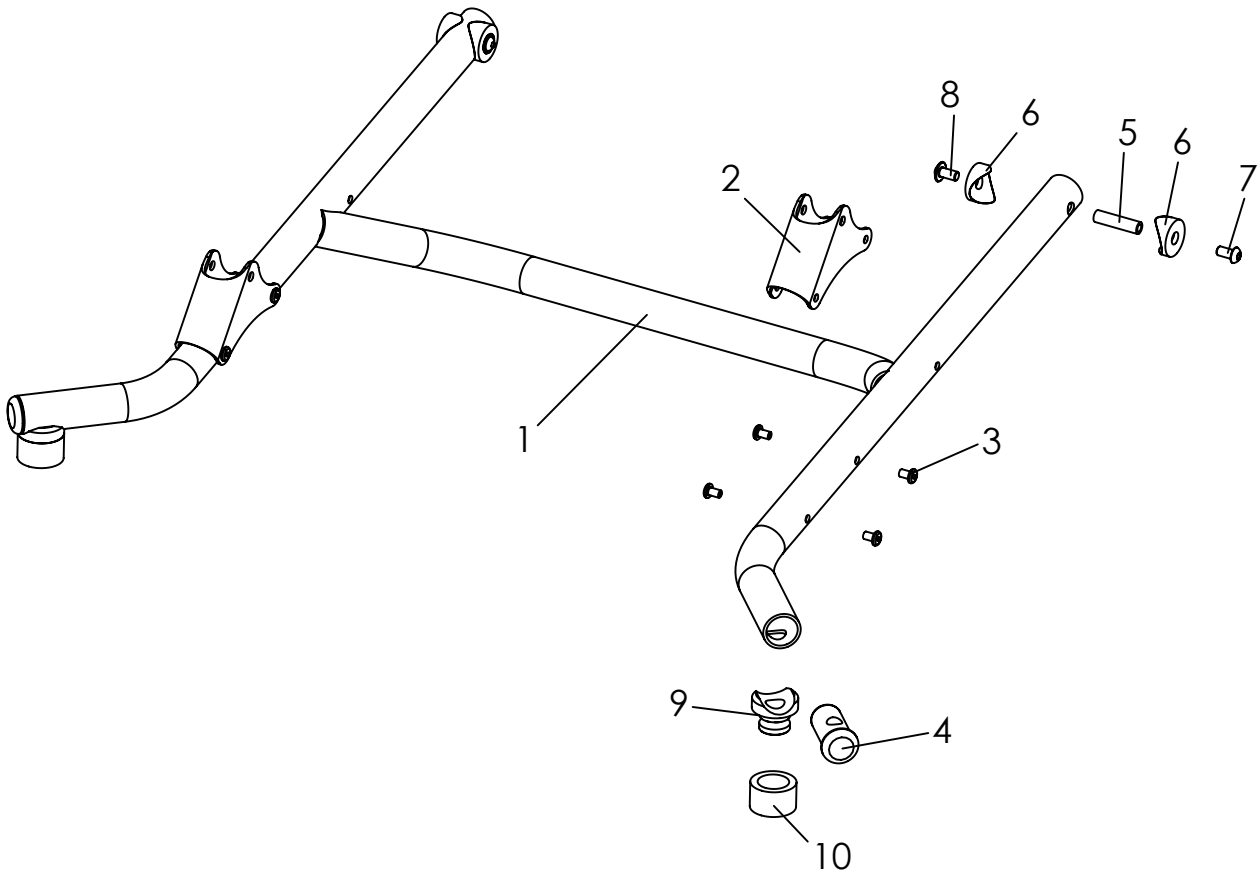
Pos	Artikelnummer	Artikelbezeichnung	Seite
1-9	3232-2000-xxx	Sitzeinheit, Gr. 1	
	3234-2000-xxx	Sitzeinheit, Gr. 2	
	3235-2000-xxx	Sitzeinheit, Gr. 2XL	
1	323X-2XXXE	Fußbank	67
2	323X-2X00E-xxx	Kniewinkelanlage	60
3	323X-2200-xxx	Sitzfläche	56
4	323X-2900E-xxx	Oberschenkelführung	59
	323X-2600E-xxx	Hüftpelotten	58
5	323X-27XX	Seitenpelotten	74
6	323X-2800E-xxx	Rückeneinschub	76
7	323X-2300E-xxx	Rückenbasis	71
8	323X-2100E-xxx	Sitzbasis	53
9	3231-1900E	Auslösung Kantelung	54

Ersatzteile



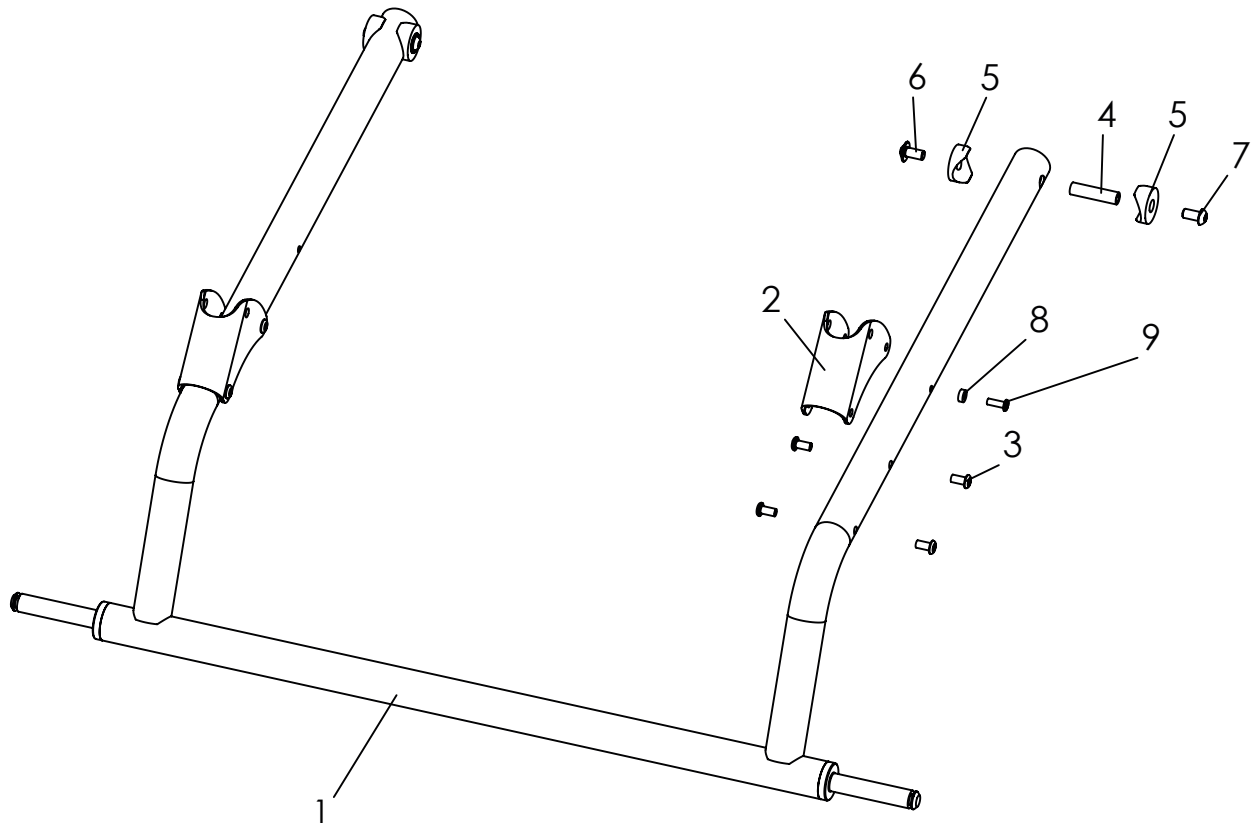
Pos	Artikelnummer	Artikelbezeichnung	Seite
1-8	3230-2000-032	Sitzeinheit Mini	
1	323X-2XXXE	Fußbank	67
2	3230-2400-032	Kniewinkelanlage	60
3	3230-2200E-032	Sitzfläche Mini	57
4	3230-290X-032	Oberschenkelführung Mini	59
	3230-2600E-032	Hüftpelotten Mini	58
5	3230-2302E-032	Rückeneinschub Mini	79
6	3230-2301E-032	Rückenbasis Mini	78
7	3230-2100E-032	Sitzbasis Mini	53
8	3230-1900E	Auslösung Kantelung, Mini	54

Ersatzteile



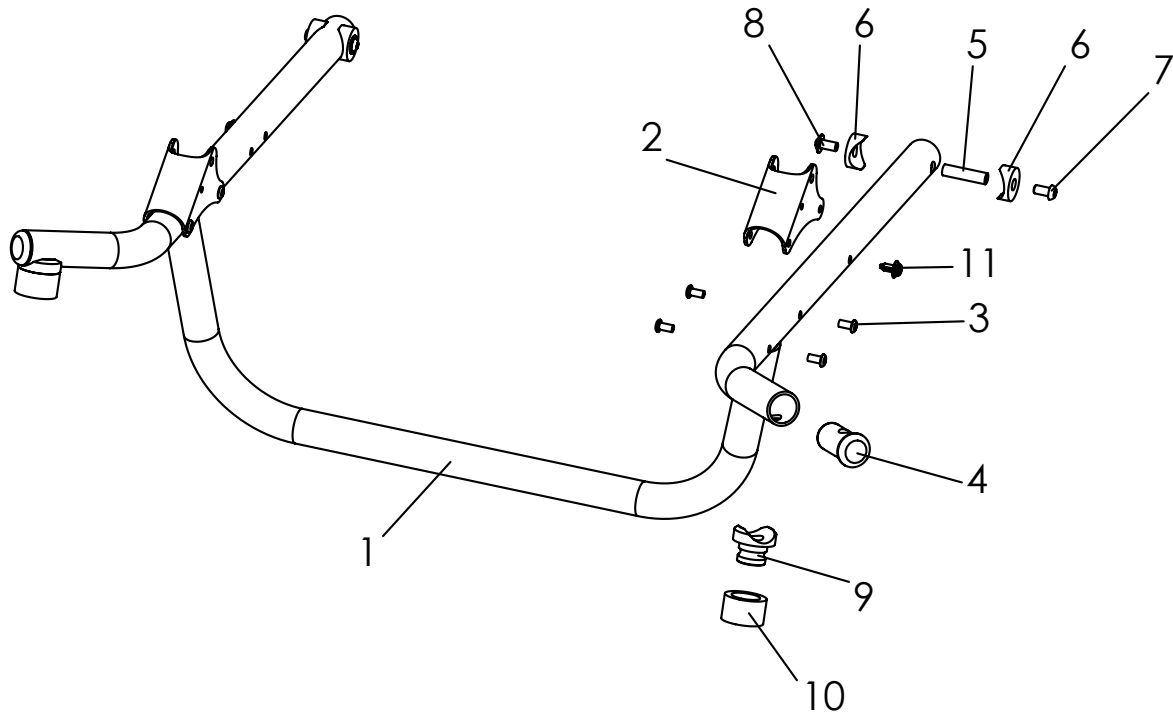
Pos	Artikelnummer	Artikelbezeichnung	Menge	ME
1-10	3232-1100E-xxx	Lenkrahmen Gr. 1, komplett	1	St
	3234-1100E-xxx	Lenkrahmen Gr. 2, komplett	1	St
1-4	3232-1110E-xxx	Lenkrahmen Gr. 1	1	St
	3234-1110E-xxx	Lenkrahmen Gr. 2	1	St
2	3231-1120-xxx	Frontstrebenlager	2	St
3	1069-0004	Blindniete schwarz, F4,8x10	8	St
4	3202-1130	Kloben	2	St
5	1114-0027	Gewindebuchse 8xM6x32	2	St
6	1111-0012	Kehlscheibe 25x8,4x3	4	St
7	1029-6001-033	Linsenschraube schwarz Tufflock, M6x12	2	St
8	1030-0612	Linsen- Flanschkopfschraube M6x12	2	St
9	3202-1140	Distanzbuchse	2	St
10	3202-1151	Abdeckring Schaumstoff	2	St

Ersatzteile



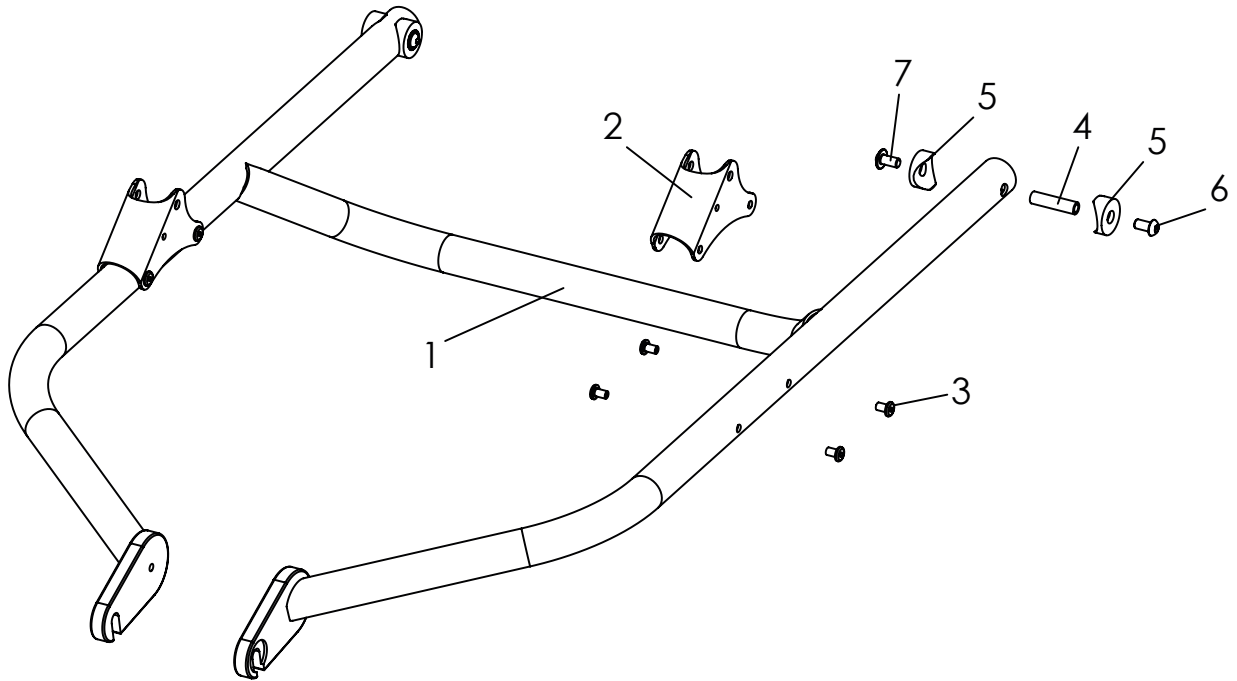
Pos	Artikelnummer	Artikelbezeichnung	Menge	ME
1-9	3231-1100E-xxx	Starr-Rahmen Gr. 1	1	St
	3233-1100E-xxx	Starr-Rahmen Gr. 2	1	St
1-3	3231-1110E-xxx	Starr-Rahmen Gr. 1	1	St
	3233-1110E-xxx	Starr-Rahmen Gr. 2	1	St
2	3231-1120-xxx	Frontstrebenlager	2	St
3	1069-0004	Blindniete F4,8x10	8	St
4	1114-0027	Gewindebuchse 8xM6x32	2	St
5	1111-0012	Kehlscheibe 25x8,4x3	4	St
6	1030-0612	Linsen-Flanschkopfschraube M6x12	2	St
7	1029-6001-033	Linsenschraube schwarz Tufflock, M6x12	2	St
8	1062-0412	Blindniet F4x12	2	St
9	1112-0010	Distanzstück PA schwarz 8x4,3x3	2	St

Ersatzteile



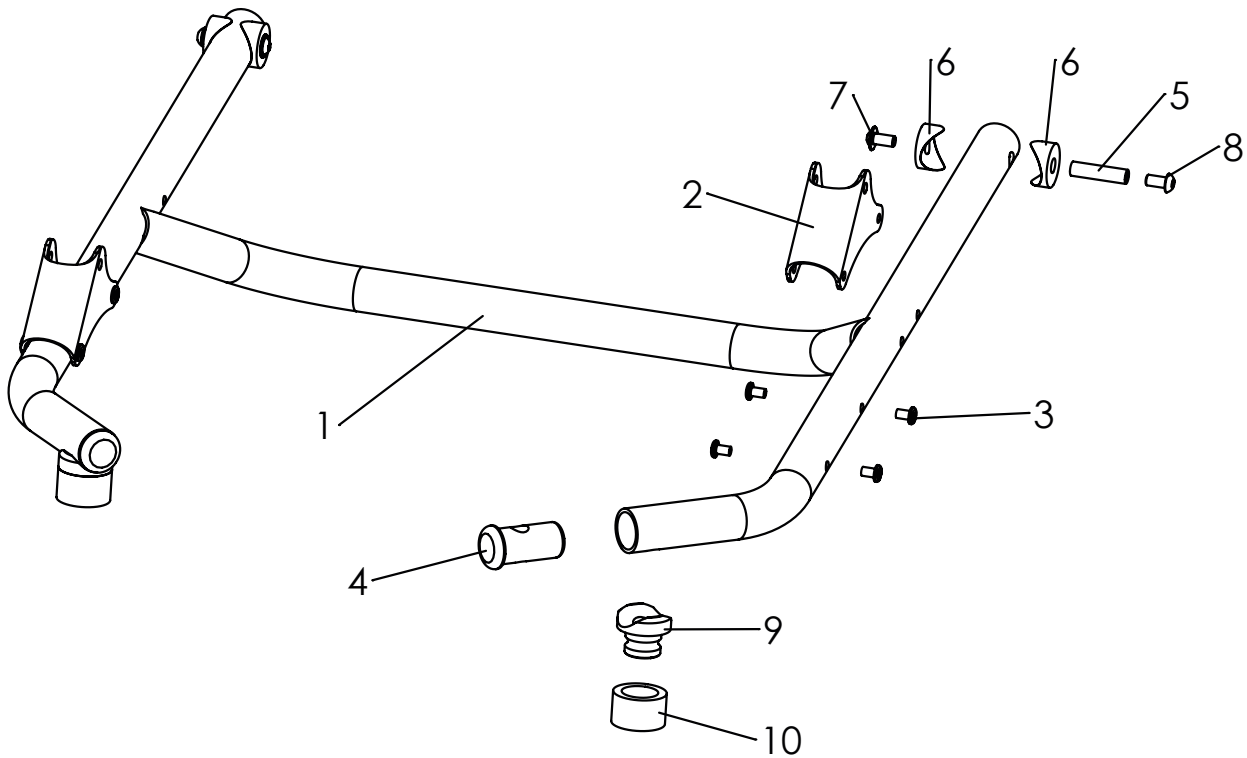
Pos	Artikelnummer	Artikelbezeichnung	Menge	ME
1-11	3238-1100E-xxx	Lenkradrahmen für Zusatzgeräte Gr. 1	1	St
	3239-1100E-xxx	Lenkradrahmen für Zusatzgeräte Gr. 2	1	St
1-4	3238-1110E-xxx	Lenkradrahmen für Zusatzgeräte Gr. 1	1	St
	3239-1110E-xxx	Lenkradrahmen für Zusatzgeräte Gr. 2	1	St
2	3231-1120-xxx	Frontstrebenlager	2	St
3	1069-0004	Blindniete schwarz, F4,8x10	8	St
4	3202-1130	Kloben	2	St
5	1114-0027	Gewindebuchse 8xM6x32	2	St
6	1111-0012	Kehlscheibe 25x8,4x3	4	St
7	1029-6001-033	Linsenschraube schwarz Tufflock, M6x12	2	St
8	1030-0612	Linsen- Flanschkopfschraube M6x12	2	St
9	3202-1140	Distanzbuchse	2	St
10	3202-1151	Abdeckring Schaumstoff	2	St
11	1149-0008	Schraubniete PA	2	St

Ersatzteile



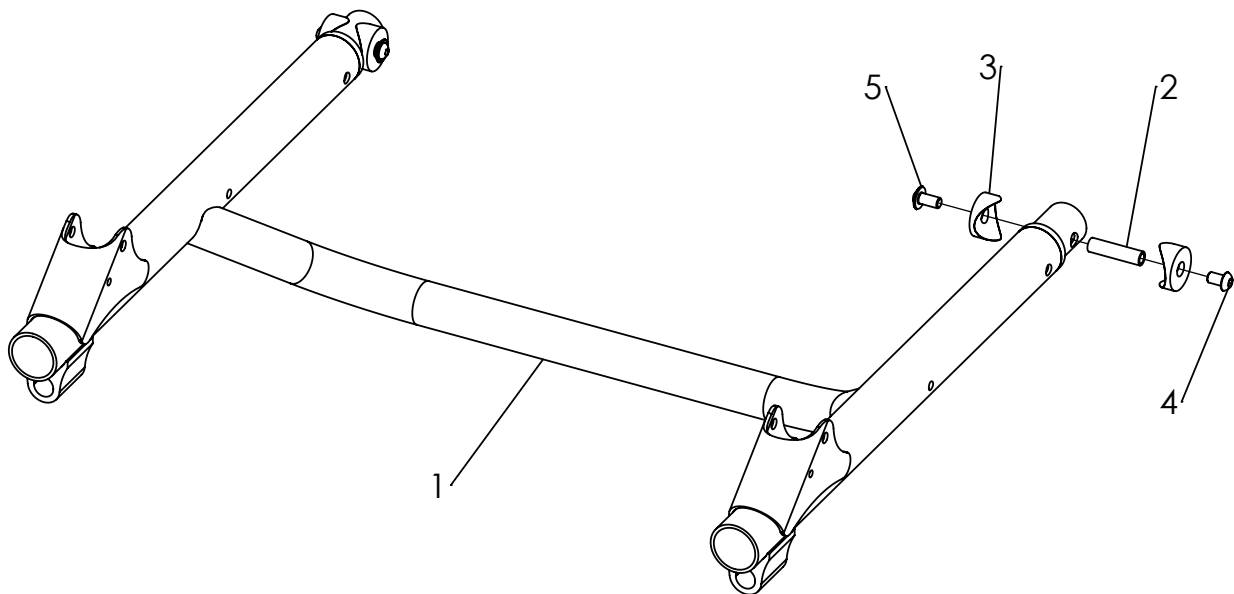
Pos	Artikelnummer	Artikelbezeichnung	Menge	ME
1-7	3236-1100E-xxx	Trike-Rahmen Gr.1	1	St
	3237-1100E-xxx	Trike-Rahmen Gr. 2	1	St
1-3	3236-1110E-xxx	Trike-Vorderrahmen Gr. 1	1	St
	3237-1110E-xxx	Trike-Vorderrahmen Gr. 2	1	St
2	3231-1120	Frontstrebenlager	2	St
3	1069-0004	Blindniete schwarz, F4,8x10	8	St
4	1114-0027	Gewindebuchse 8xM6x32	2	St
5	1111-0012	Kehlscheibe 24x8,4x3	4	St
6	1029-6001-033	Linsenschraube schwarz Tufflock, M6x12	2	St
7	1030-0612	Linsen-Flanschkopfschraube M6x12	2	St

Ersatzteile



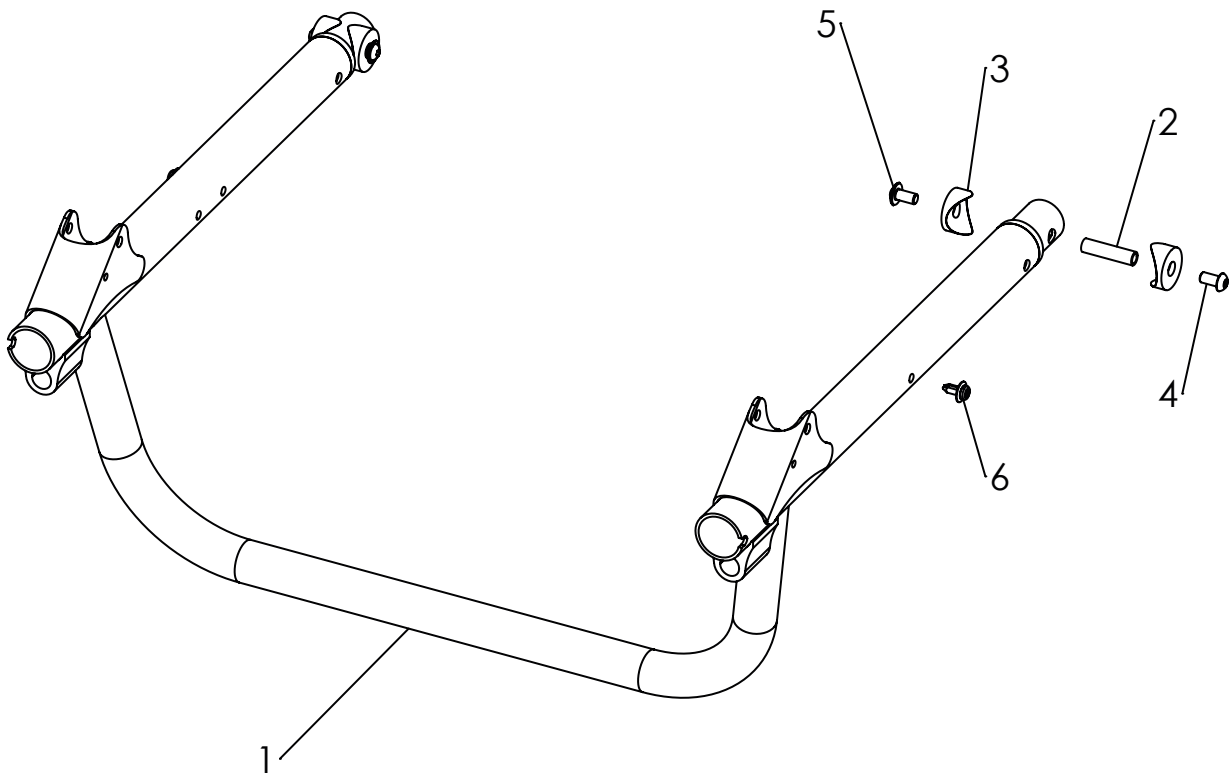
Pos	Artikelnummer	Artikelbezeichnung	Menge	ME
1-10	3230-1100E-032	Lenkradrahmen Mini	1	St
1-4	3230-1110E-032	Lenkrahmen Mini	1	St
2	3231-1120-032	Frontstrebenlager	2	St
3	1069-0004	Blindniete F4,8x10	8	St
4	3202-1130	Kloben	2	St
5	1114-0027	Gewindebuchse 8xM6x32	2	St
6	1111-0012	Kehlscheibe 24x8,4x3	4	St
7	1030-0612	Linsen-Flanschkopfschraube M6x12	2	St
8	1029-6001-033	Linsenschraube schwarz Tufflock, M6x12	2	St
9	3202-1140	Distanzbuchse	2	St
10	3202-1151	Abdeckring	2	St

Ersatzteile



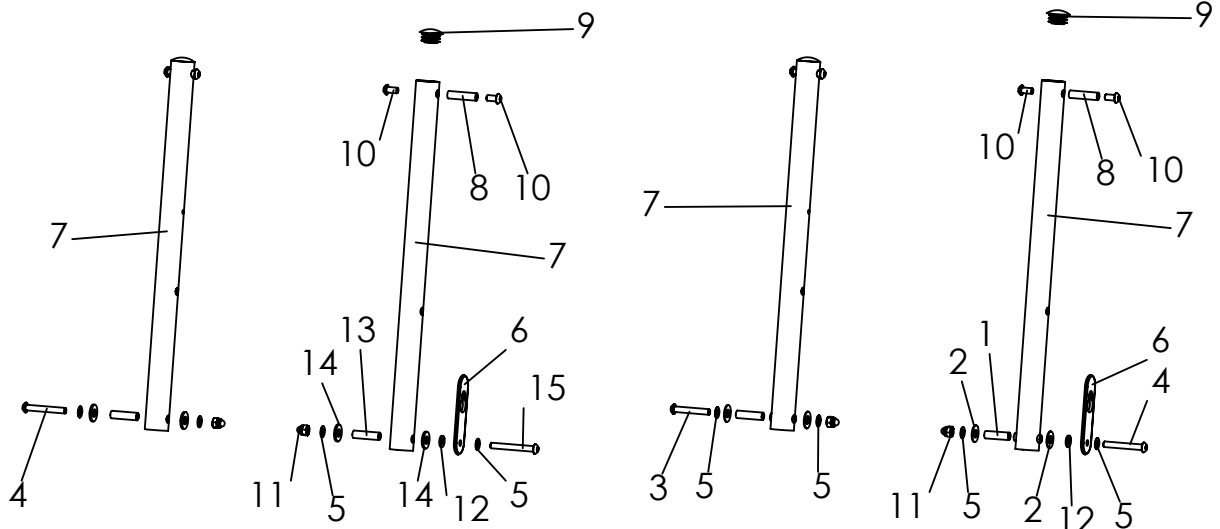
Pos	Artikelnummer	Artikelbezeichnung	Menge	ME
1-5	3032-1100E-xxx	Aufnahmerahmen Switch Gr. 1	1	St
	3034-1100E-xxx	Aufnahmerahmen Switch Gr. 2	1	St
1	3032-1110E-xxx	Aufnahmerahmen Switch Gr. 1	1	St
	3034-1110E-xxx	Aufnahmerahmen Switch Gr. 2	1	St
2	1114-0027	Gewindebuchse 8xM6x32	2	St
3	1111-0012	Kehlscheibe 25x8,4x3	4	St
4	1029-6001-033	Linsenschraube Tuflok M6x12	2	St
5	1030-0612	Linsen Flanschkopfschraube M6x12	2	St

Ersatzteile



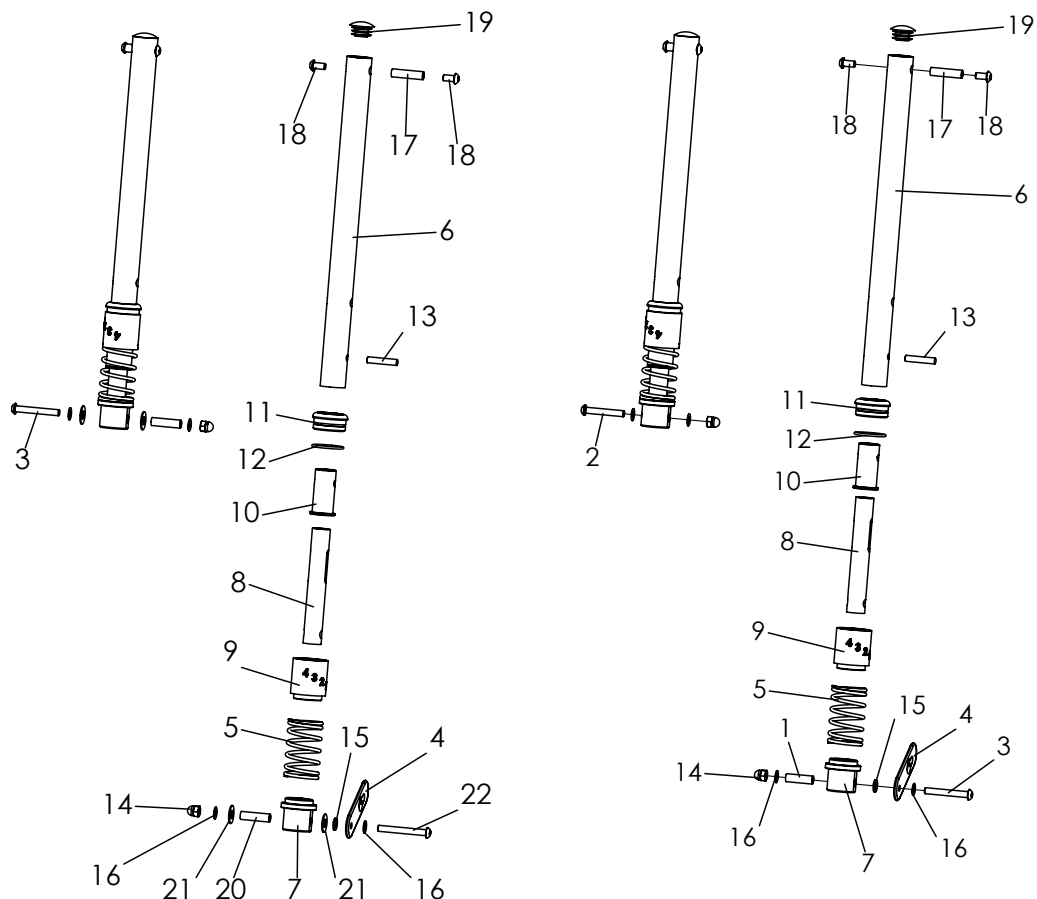
Pos	Artikelnummer	Artikelbezeichnung	Menge	ME
1-6	3033-1100E-xxx	Aufnahmerahmen für Zusatzgeräte Switch Gr. 1	1	St
	3035-1100E-xxx	Aufnahmerahmen für Zusatzgeräte Switch Gr. 2	1	St
1	3033-1110E-xxx	Aufnahmerahmen für Zusatzgeräte Switch Gr. 1	1	St
	3035-1110E-xxx	Aufnahmerahmen für Zusatzgeräte Switch Gr. 2	1	St
2	1114-0027	Gewindebuchse 8xM6x32	2	St
3	1111-0012	Kehlscheibe 25x8,4x3	4	St
4	1029-6001-033	Linsenschraube Tuflok M6x12	2	St
5	1030-0612	Linsen Flanschkopfschraube M6x12	2	St
6	1149-0008	Schraubniete PA	2	St

Ersatzteile



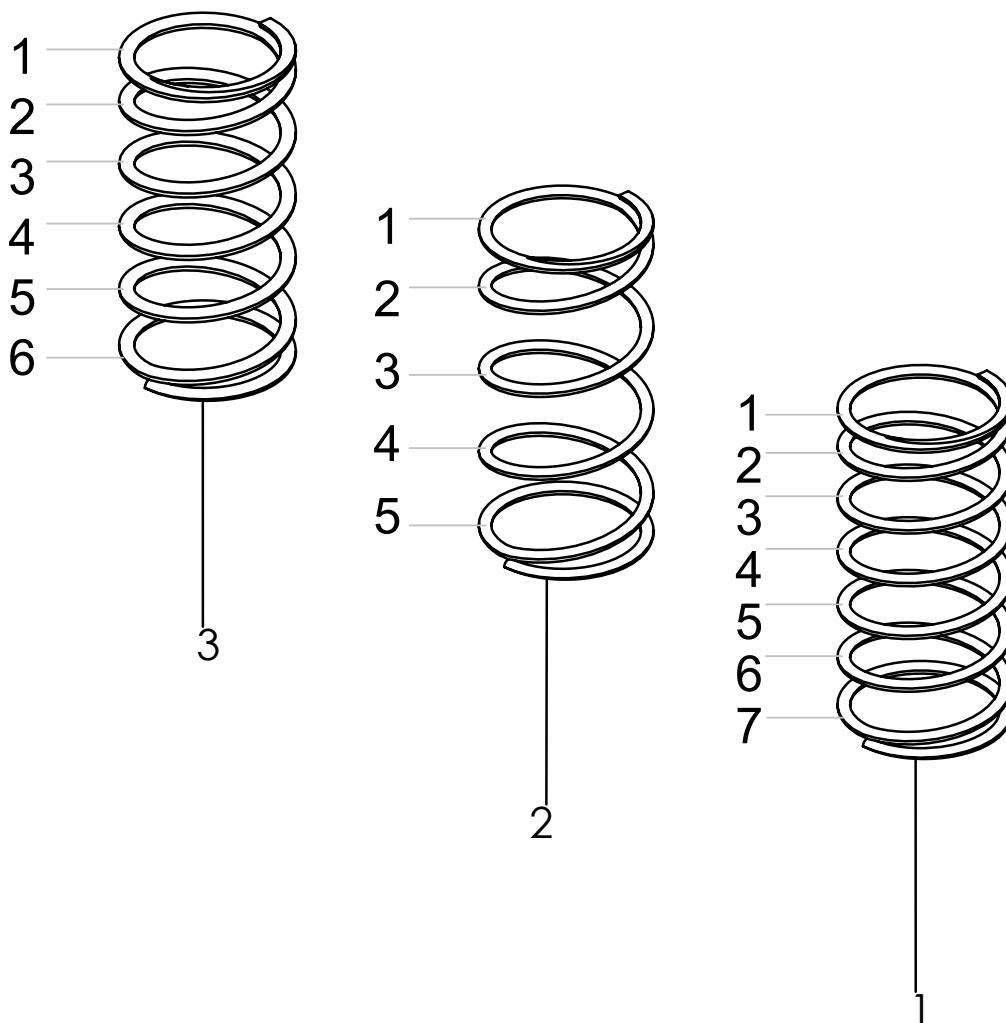
Pos	Artikelnummer	Artikelbezeichnung	Menge	ME
1-12	3231-1300E-xxx	Frontstreben, Komplett	1	St
4-15	3031-1300E-xxx	Fronstreben Switch, Komplett	1	St
1	1114-0025	Buchse 8x0,8x27	2	St
2	1113-0003	Scheibe PA 18x8,4x1 schwarz	4	St
3	1029-0640-033	Linsenschraube M6x40	1	St
4	1029-0645-033	Linsenschraube M6x45	1	St
5	1052-0006	Federscheibe B6	4	St
6	3231-1431	Fanglasche für Auffaltsicherung, <i>linke Strebe</i>	1	St
	3235-1431	Fanglasche für Auffaltsicherung (EVO-2XL)	1	St
7	3231-1310-xxx	Frontstrebe	2	St
8	1114-0027	Gewindebuchse 8xM6x32 verzinkt	2	St
9	1141-0009	Lamellenstopfen SFL 25x1-2,5	2	St
10	1029-0612-033	Linsenschraube M6x12	4	St
11	1044-0006-033	Sechskanthenmutter selbstsichernd M6	2	St
12	1051-0006-033	Scheibe A6,4	1	St
13	1114-0037	Buchse 8x0,9x29,5	2	St
14	1113-0035	Scheibe PA 18x8,4x2 schwarz	4	St
15	1029-0650	Linsenschraube M6x50	1	St

Ersatzteile



Pos	Artikelnummer	Artikelbezeichnung	Menge	ME
1-19	3231-7400E-xxx	Federung Bingo Evolution, komplett	1	Set
3-22	3031-7400E-xxx	Federung Bingo Switch, komplett	1	Set
1	1114-0025	Buchse verz 8x0,8x27	2	St
2	1029-0640-033	Linsenschraube m ISK schwarz M6x40	1	St
3	1029-0645-033	Linsenschraube m ISK schwarz M6x45	1	St
4	3231-1431	Fanglasche für Auffaltsicherung, <i>linke Strebe</i>	1	St
	3235-1431	Fanglasche für Auffaltsicherung (EVO-2XL)	1	St
5	1131-901X	Druckfeder Set	1	Set
6	3231-7431-xxx	Frontstrebe Federung	2	St
7	3231-7432	Federlager unten	2	St
8	3231-7433-007	Führungsrohr Federung	2	St
9	3231-7434	Federlager oben	2	St
10	3231-7435	Führungsbuchse Federung	2	St
11	3231-7436	Abschlussbuchse	2	St
12	1150-0012	O-Ring NBR 70 28x2	2	St
13	1071-0630	Zylinderstift m6x30	2	St
14	1044-0006-033	Sechskanthenmutter selbstsichernd schwarz M6	2	St
15	1051-0006-033	Scheibe A6,4	1	St
16	1052-0006	Federscheibe B6	4	St
17	1114-0027	Gewindebuchse 8xM6x32	2	St
18	1029-0612-033	Linsenschraube M6x12	4	St
19	1141-0009	Lamellenstopfen SFL 25x1-2,5	2	St
20	1114-0037	Buchse 8x0,9x29,5	2	St
21	1113-0003	Scheibe PA schw 18x8,4x1 schwarz	4	St
22	1029-0650	Linsenschraube M6x50	1	St

Ersatzteile



Pos	Artikelnummer	Artikelbezeichnung	Menge	ME
1	1131-9017E-022	Federsatz, zuladung bis 15kg, Standardfarbe, signal weiss	1	Set
	1131-9017E-xxx	Federsatz, zuladung bis 15kg, Farbe passend zu Sitzpolster	1	Set
2	1131-9018E-022	Federsatz, zuladung bis 25kg, Standardfarbe, signal weiss	1	Set
	1131-9018E-xxx	Federsatz, zuladung bis 25kg, Farbe passend zu Sitzpolster	1	Set
3	1131-9019E-022	Federsatz, zuladung ab 25kg, Standardfarbe, signal weiss	1	Set
	1131-9019E-xxx	Federsatz, zuladung ab 25kg, Farbe passend zu Sitzpolster	1	Set

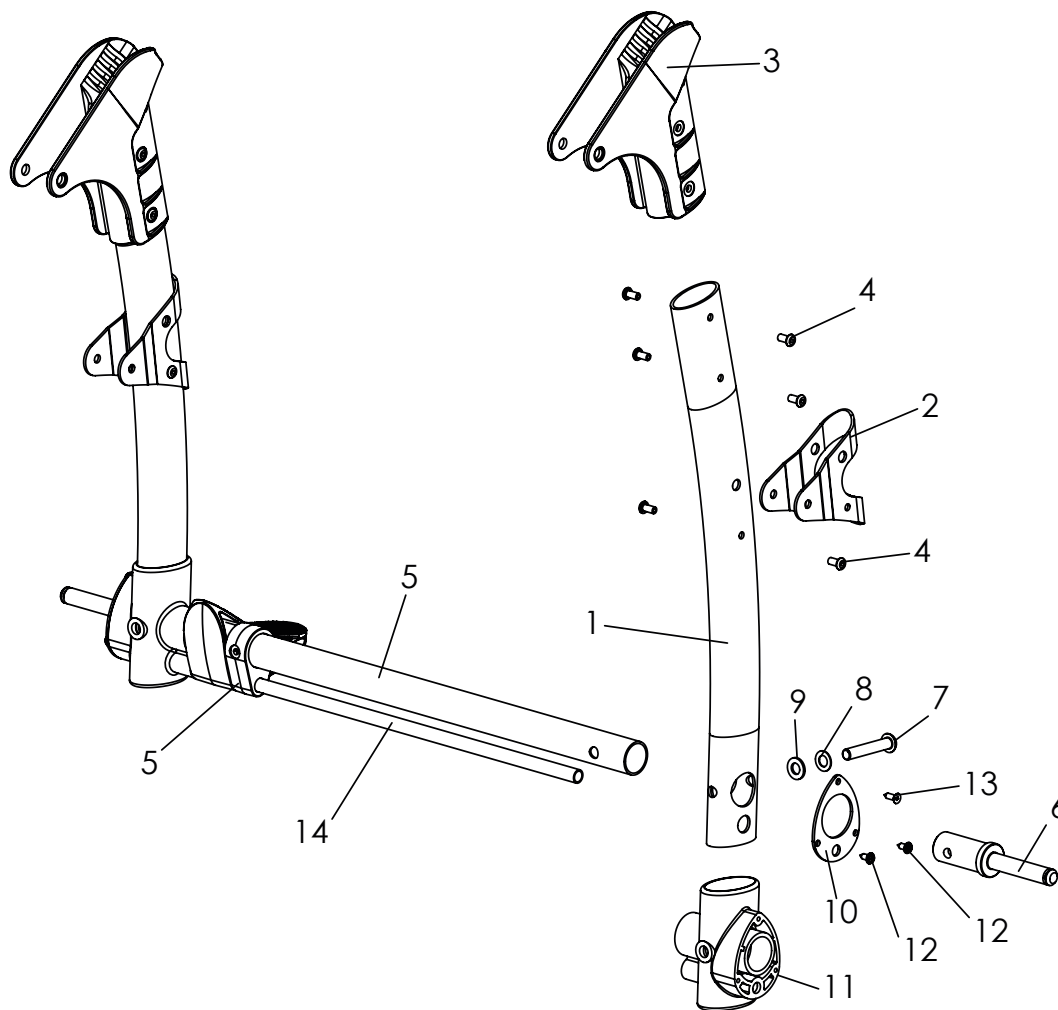
Polsterfarbe *bei Bestellung xxx durch Farbcode ersetzen!*

352+349	351+348	350+347	346	345	344	340	339	338
Pastelltürkis	Silber	Hellrosa	Schwarz stumpf matt	Rot	Perlkupfer	Violett	Türkisblau	cremeweiß
RAL6034	Silber	RAL3015	RAL 9005	RAL3002	RAL8029	RAL4003	RAL5018	RAL9001

Rahmenfarbe

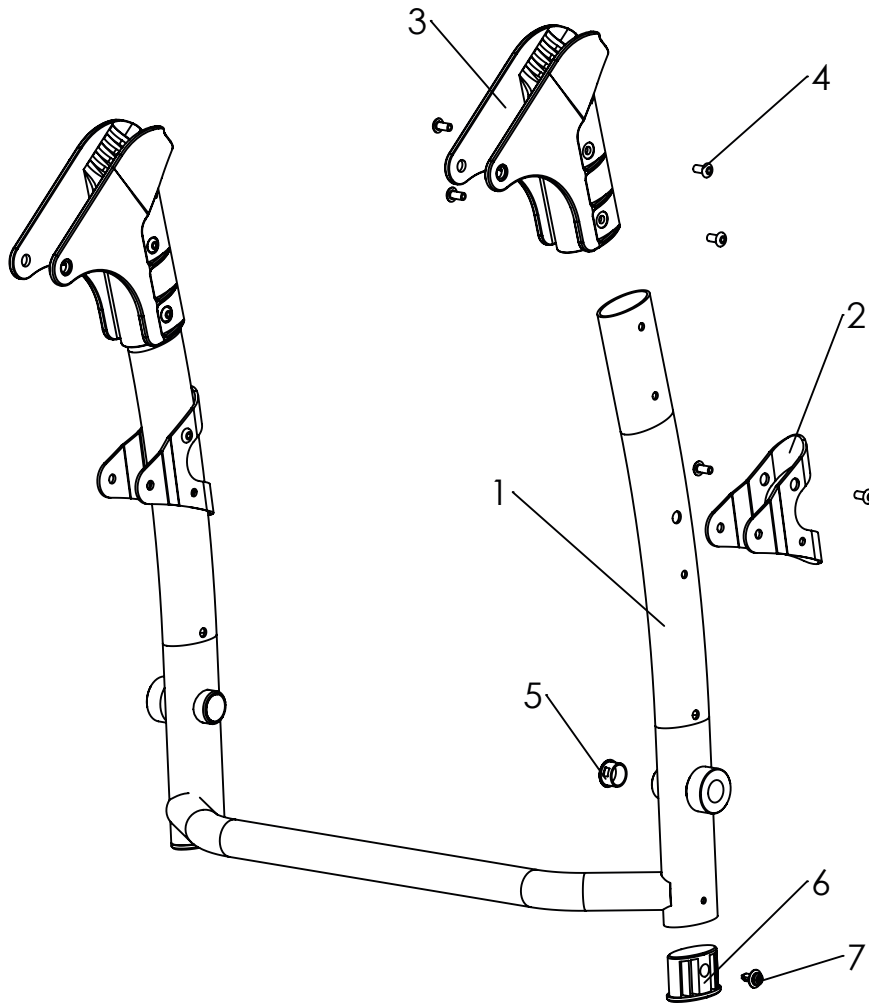
002	032	060
Silber	Schwarz stumpf matt	Kupfergold

Ersatzteile



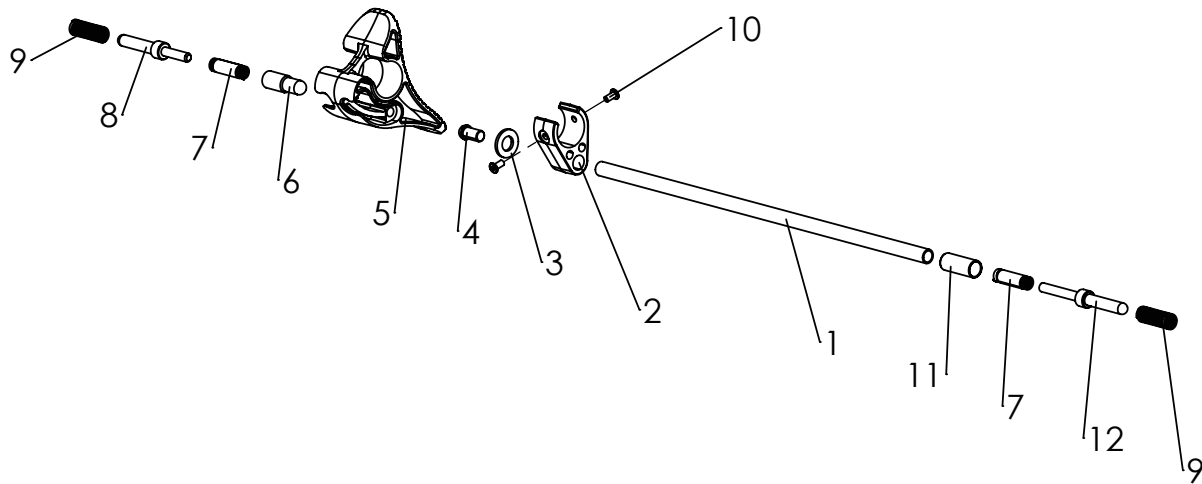
Pos	Artikelnummer	Artikelbezeichnung	Menge	ME
1-13	3231-1200E-xxx	Hinterrahmen, Gr. 1, komplett	1	St
	3233-1200E-xxx	Hinterrahmen, Gr. 2, komplett	1	St
1-4	3231-1211E-xxx	Seitentrebe, komplett	2	St
1	3231-1211-xxx	Seitentrebe hinten	2	St
2	3231-1212-xxx	Gelenkbandage	2	St
3	3231-1213	Hinterrahmengelenk	2	St
4	1069-0004	Blindniete schwarz, F4,8x10	12	St
5	3201-1220E-xxx	Achsrohr mit Bremsstangelager Gr. 1	1	St
	3203-1220E-xxx	Achsrohr mit Bremsstangelager Gr. 2	1	St
6*	3201-1240	Achsstummel	2	St
7	1029-0845	Linsenschraube M8x45	2	St
8	1052-0008	Federscheibe B8	2	St
9	1051-0008	Scheibe A8,4	2	St
10-12	3201-1280E	Verbinder mit Verbindungselementen	2	St
10	3201-1281	Verstärkerplatte	2	St
11	3201-1280	Verbinder	2	St
12	1039-0001	Kunststoffschraube Flansch	2	St
13	1039-0006	Kunststoffschraube Senk	1	St
14	320X-1301-xxx	Bremse (Siehe nächste Seite!)	1	St
*6-9	3201-1240E	Achsstummel als Ersatzteil	1	St

Ersatzteile



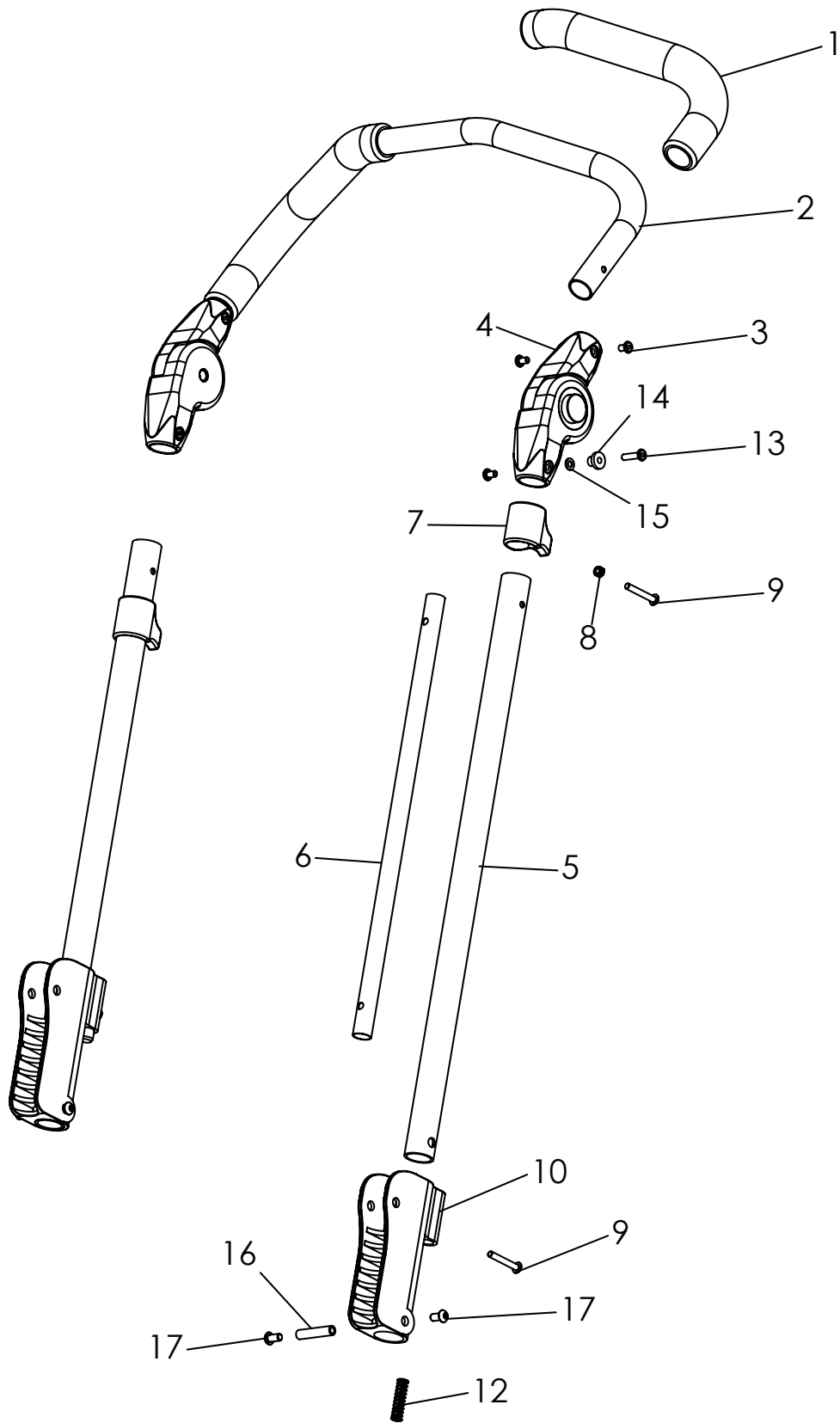
Pos	Artikelnummer	Artikelbezeichnung	Menge	ME
1-7	3232-1200E-xxx	Hinterrahmen EVO CROSS Gr. 1	1	St
	3234-1200E-xxx	Hinterrahmen EVO CROSS Gr. 2	1	St
1	3232-1210-xxx	Hinterrahmen Bingo EVO CROSS Gr. 1	1	St
	3234-1210-xxx	Hinterrahmen Bingo EVO CROSS Gr. 2	1	St
2	3231-1212-032	Gelenkbandage schwarz	2	St
3	3231-1213	Hinterrahmengelenk	2	St
4	1069-0004	Blindniet F4,8x10 schwarz	12	St
5	1141-0039	Abdeckstopfen	2	St
6	3201-1270	Kloben	2	St
7	1149-0008	Schraubniete	2	St

Ersatzteile



Pos	Artikelnummer	Artikelbezeichnung	Menge	ME
1-12	3232-1300E-xxx	Bremse Gr. 1, Komplett	1	St
	3234-1300E-xxx	Bremse Gr. 2, Komplett	1	St
1	3201-1330-xxx	Bremsstange Gr. 1	1	St
	3203-1330-xxx	Bremsstange Gr. 2	1	St
2	3232-1320	Bremsstangenlager offen	1	St
3	1113-0036	Scheibe PA schwarz 20x10,5x2	1	St
4	3201-1340	Gleitstopfen	1	St
5	3232-1310	Bremspedal offen	1	St
6	3232-1361	Gleiter Bremse rechts	1	St
7	1131-0087	Druckfeder D-198	2	St
8	3232-1360-008	Bremsriegel rechts	1	St
9	1131-0034	Druckfeder D-180Q-03	2	St
10	1062-0408	Blindniet F4x8	2	St
11	3232-1351-007	Bremshülse schwarz	1	St
12	3232-1350-008	Bremsriegel links	1	St

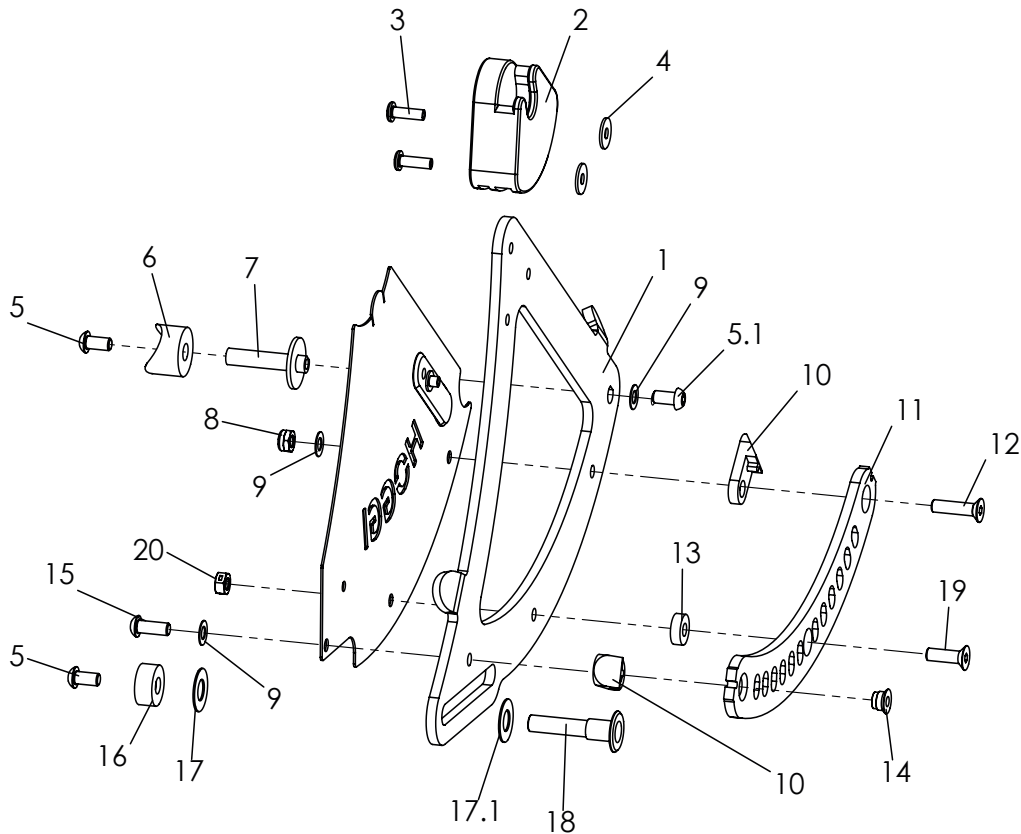
Ersatzteile



Ersatzteile

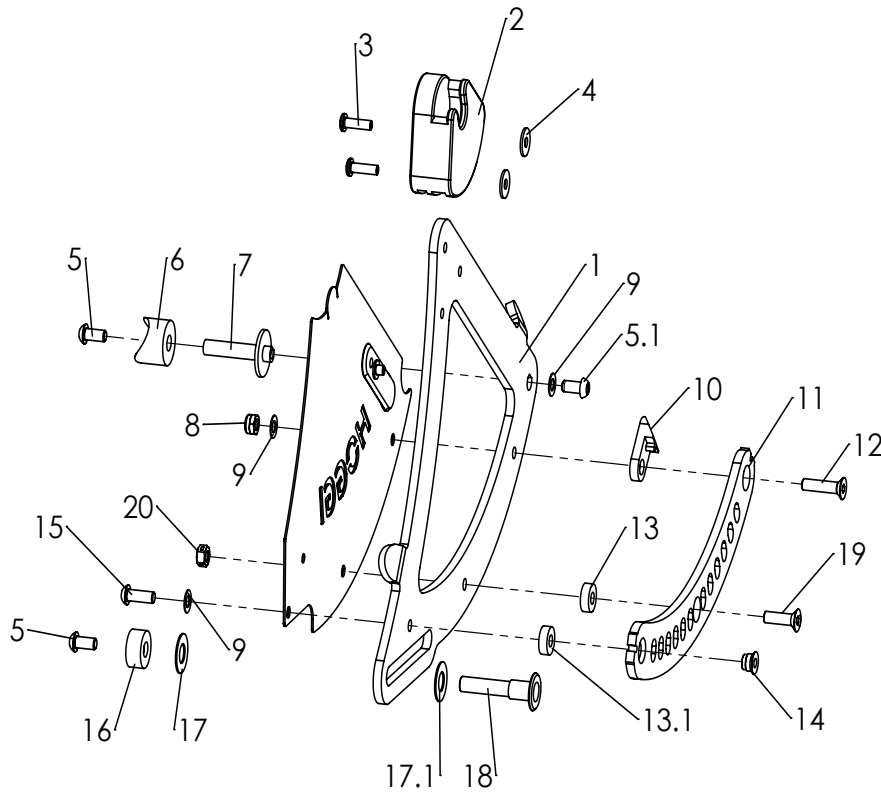
Pos	Artikelnummer	Artikelbezeichnung	Menge	ME
1-17	3231-1400E-xxx	Schiebebügel Gr. 1	1	St
	3233-1400E-xxx	Schiebebügel Gr. 2	1	St
	3235-1400E-xxx	Schiebebügel Gr. 2XL	1	St
1	1143-0001	Griffüberzug, schwarz	2	St
2+3	3231-1421E-xxx	Schiebebügeloberteil Gr. 1 mit Verbindungselemente	1	St
	3233-1421E-xxx	Schiebebügeloberteil Gr. 2 mit Verbindungselemente	1	St
	3233-1421E-xxx	Schiebebügeloberteil Gr. 2XL mit Verbindungselemente	1	St
2	3231-1421-xxx	Schiebebügeloberteil Gr. 1	1	St
	3233-1421-xxx	Schiebebügeloberteil Gr. 2	1	St
	3233-1421-xxx	Schiebebügeloberteil Gr. 2XL	1	St
3	1069-0003	Blindniete F5x8 schwarz	7	St
4	1129-0009	Rastergelenk	1	Paar
5	3231-1412-xxx	Schiebebügelunterteil Gr. 1 und 2	2	St
	3235-1412-xxx	Schiebebügelunterteil Gr. 2XL	2	St
6	3231-1415	Zugrohr Gr. 1 und 2	2	St
	3235-1415	Zugrohr Gr. 2XL	2	St
7	3231-1414	Auslöser	2	St
8	1042-0005	Sechskantmutter, selbstsichernd M5	2	St
9	1034-0535	Torxschraube M5x35	4	St
10	3231-1411	Schiebebügelgelenk	2	St
11	3231-1413	Falt-Sicherungsriegel	2	St
12	1131-0043	Druckfeder D-143F	2	St
13	1062-0520	Blindniete F5x20	1	St
14	3231-1432	Isolierhülse	1	St
15	1051-0005	Scheibe A5,3	1	St
16	1114-0028	Gewindebuchse 8xM6x38	2	St
17	1029-0612-033	Linsenschraube M6x12, schwarz	4	St

Ersatzteile



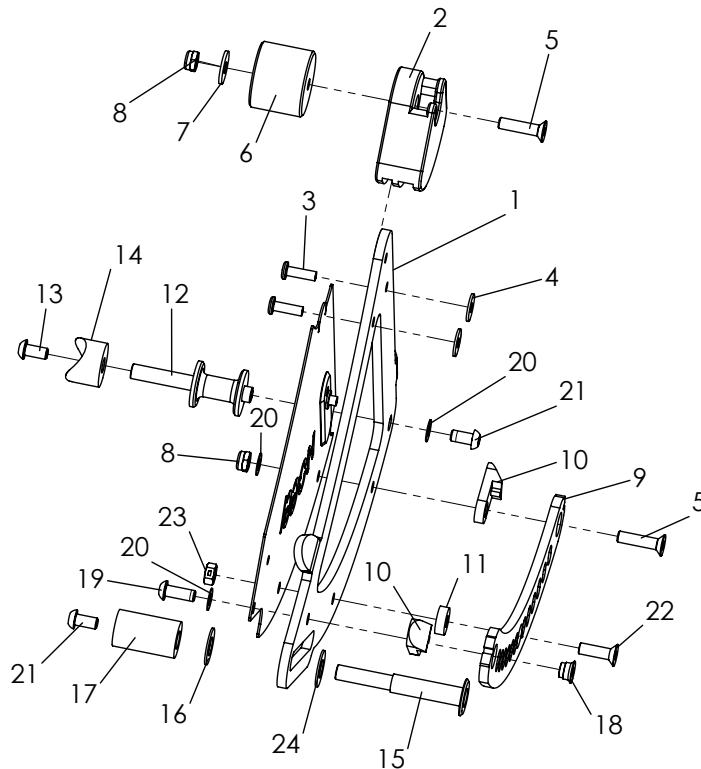
Pos	Artikelnummer	Artikelbezeichnung	Menge	ME
1-20	3231-1510E-032	Sitzlager, links Gr. 1 und 2, komplett, abgebildet	1	St
	3231-1520E-032	Sitzlager, rechts Gr. 1 und 2, komplett, abgebildet	1	St
1-4	3231-1511E-032	Sitzlagerplatte, links mit Kantellager	1	St
	3231-1512E-032	Sitzlagerplatte, rechts mit Kantellager	1	St
1	3231-1511-032	Sitzlagerplatte links	1	St
	3231-1512-032	Sitzlagerplatte rechts	1	St
2	3231-1516	Kantellager	1	St
3	1062-0516	Blindniete F5x16	2	St
4	1055-0005	Scheibe A5,3	2	St
5	1029-0612-033	Linsenschraube schwarz M6x12	2	St
5.1	1029-6001-033	Linsenschraube schwarz M6x12 Tufflock	1	St
6	1111-0013	Kehlscheibe 24x8,4x10	1	St
7	3231-1515	Lagerachse Frontstrebe	1	St
8	1042-0006-033	Sechskantmutter selbstsichernd schwarz M6	1	St
9	1052-0006-033	Federscheibe schwarz B6	3	St
10	3231-1514	Riegelrampe	2	St
11	3231-1525-006	Kantelkufe links	1	St
	3231-1526-006	Kantelkufe rechts	1	St
12	1024-0625-033	Senkschraube M6x25, schwarz	1	St
13	1113-0074	Scheibe PA 6,4x12x5	1	St
14	3231-1527	Gewindeinsatz	1	St
15	1029-0616-033	Linsenschraube M6x16 schwarz	1	St
16	3231-1518	Distanzlager Führungswelle	1	St
17	1113-0056	Scheibe PA natur 10,5x21x0,8	1	St
17.1	1113-0076	Scheibe PA natur 10,0x18,0x1,0 DIN	1	St
18	3231-1517	Führungswelle Sitzlager	1	St
19	1024-0620-033	Senkschraube M6x20, schwarz	1	St
20	1049-0070-033	BILOC-Mutter mit Klemmteil schwarz verz. DIN 934-8 VM6	1	St

Ersatzteile



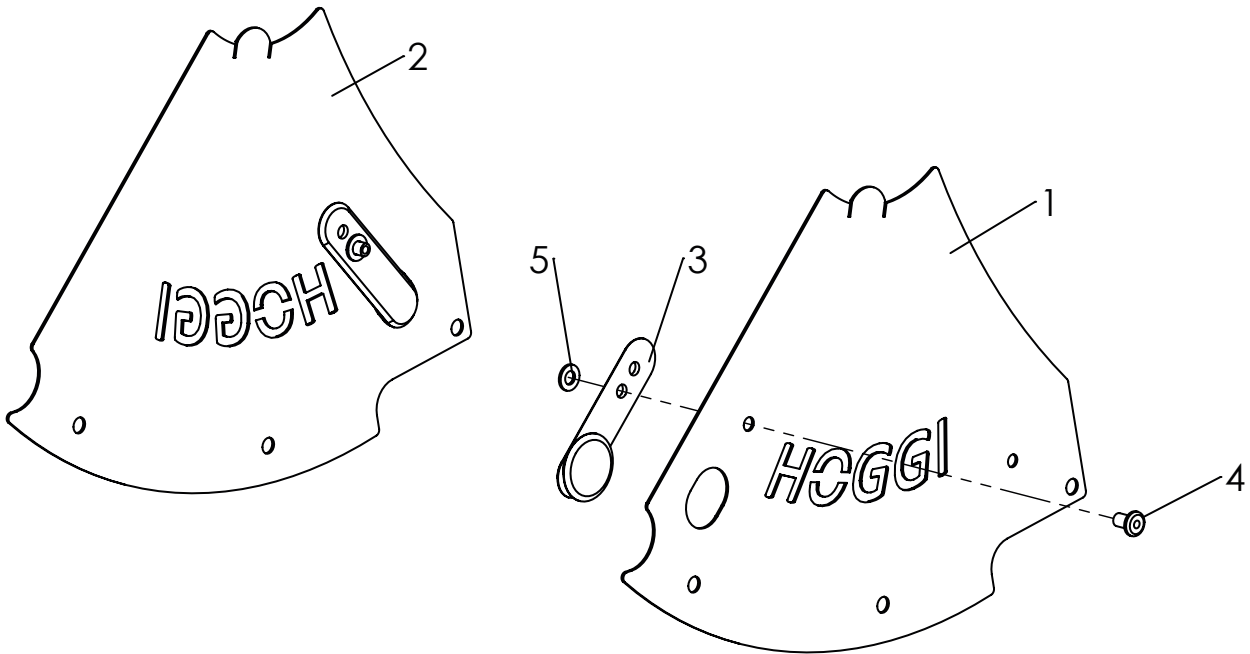
Pos	Artikelnummer	Artikelbezeichnung	Menge	ME
1-20	3235-1510E-032	Sitzlager, links komplett, abgebildet nur für Gr.2XL	1	St
	3235-1520E-032	Sitzlager, rechts komplett, abgebildet nur für Gr.2XL	1	St
1-4	3231-1511E-032	Sitzlagerplatte, links mit Kantellager	1	St
	3231-1512E-032	Sitzlagerplatte, rechts mit Kantellager	1	St
1	3231-1511-032	Sitzlagerplatte links	1	St
	3231-1512-032	Sitzlagerplatte rechts	1	St
2	3231-1516	Kantellager	1	St
3	1062-0516	Blindniete F5x16	2	St
4	1055-0005	Scheibe A5,3	2	St
5	1029-0612-033	Linsenschraube schwarz M6x12	2	St
5.1	1029-6001-033	Linsenschraube schwarz M6x12 Tufflock	1	St
6	1111-0013	Kehlscheibe 24x8,4x10	1	St
7	3231-1515	Lagerachse Frontstrebe	1	St
8	1042-0006-033	Sechskantmutter selbstsichernd schwarz M6	1	St
9	1052-0006-033	Federscheibe schwarz B6	3	St
10	3231-1514	Riegelrampe	1	St
11	3231-1525-006	Kantelkufe links	1	St
	3231-1526-006	Kantelkufe rechts	1	St
12	1024-0625-033	Senkschraube M6x25, schwarz	1	St
13	1113-0074	Scheibe PA 6,4x12x5	1	St
13.1	1113-0031	Distanzstück 8,4x15x5	1	St
14	3231-1527	Gewindeinsatz	1	St
15	1029-0616-033	Linsenschraube M6x16 schwarz	1	St
16	3231-1518	Distanzlager Führungswelle	1	St
17	1113-0056	Scheibe PA natur 10,5x21x0,8	1	St
17.1	1113-0076	Scheibe PA natur 10,0x18,0x1,0 DIN	1	St
18	3231-1517	Führungswelle Sitzlager	1	St
19	1024-0620-033	Senkschraube M6x20, schwarz	1	St
20	1049-0070-033	BILOC-Mutter mit Klemmteil schwarz verz. DIN 934-8 VM6	1	St

Ersatzteile



Pos	Artikelnummer	Artikelbezeichnung	Menge	ME
1-24	3230-1510E-032	Sitzlager Mini, links, komplett, abgebildet	1	St
	3230-1520E-032	Sitzlager Mini, rechts, komplett	1	St
1-4	3230-1511E-032	Sitzlager Mini links, mit Kantellager	1	St
	3230-1512E-032	Sitzlager Mini rechts, mit Kantellager	1	St
1	3231-1511-032	Sitzlagerplatte, links	1	St
	3231-1512-032	Sitzlagerplatte, rechts	1	St
2	3230-1516	Kantellager Mini	1	St
3	1062-0516	Blindniet F5x16	2	St
4	1055-0005	Scheibe A5,3	2	St
5	1024-0625-033	Senkschraube schwarz M6x25	2	St
6	3230-1519	Distanzstück mini	1	St
7	1055-0006	Scheibe A6,4	1	St
8	1042-0006-033	Sechskantmutter selbstsichernd schwarz M6	2	St
9	3231-1525-006	Kantelkufe links, eloxiert	1	St
	3231-1526-006	Kantelkufe rechts, eloxiert	1	St
10	3231-1514	Riegelrampe	2	St
11	1113-0074	Scheibe PA 6,4x12,5x5 natur	1	St
12	3230-1515-033	Lagerachse Frontstrebe Mini schwarz	1	St
13	1029-6001-033	Linsenschraube schwarz, Tufflock M6x12	2	St
14	1111-0013	Kehlscheibe PA schw 24x8.4x10	1	St
15	3230-1517-008	Führungswelle Sitzlager Mini verzinkt	1	St
16	1113-0056	Scheibe PA natur 10,5x21,0x0,8 mm	1	St
17	3230-1518-007	Distanzlager Führungswelle mini schwarz	1	St
18	3231-1527	Gewindeinsatz	1	St
19	1029-0616-033	Linsenschraube M6x16	1	St
20	1052-0006-033	Federscheibe B 6	3	St
21	1029-0612	Linsenschraube m ISK verz DIN/ISO 7380 M6x12	1	St
22	1024-0620-033	Senkschraube schwarz M6x20	1	St
23	1049-0070-033	BILOC-Mutter mit Klemmteil schwarz VM6	1	St
24	1113-0076	Scheibe PA natur d10,0xD18,0x1,0	1	St

Ersatzteile



Pos	Artikelnummer	Artikelbezeichnung	Menge	ME
1-5	3231-9500-xxx	Seitenblenden		1 St
1	3231-9511-xxx	Seitenblende HOGGI links	1	St
2	3231-9521-xxx	Seitenblende HOGGI rechts	1	St
3	3231-9523	Knopf	2	St
4	1051-0005	Scheibe A5,3	2	St
5	1069-0003	Blindniet F5x8 schwarz	2	St

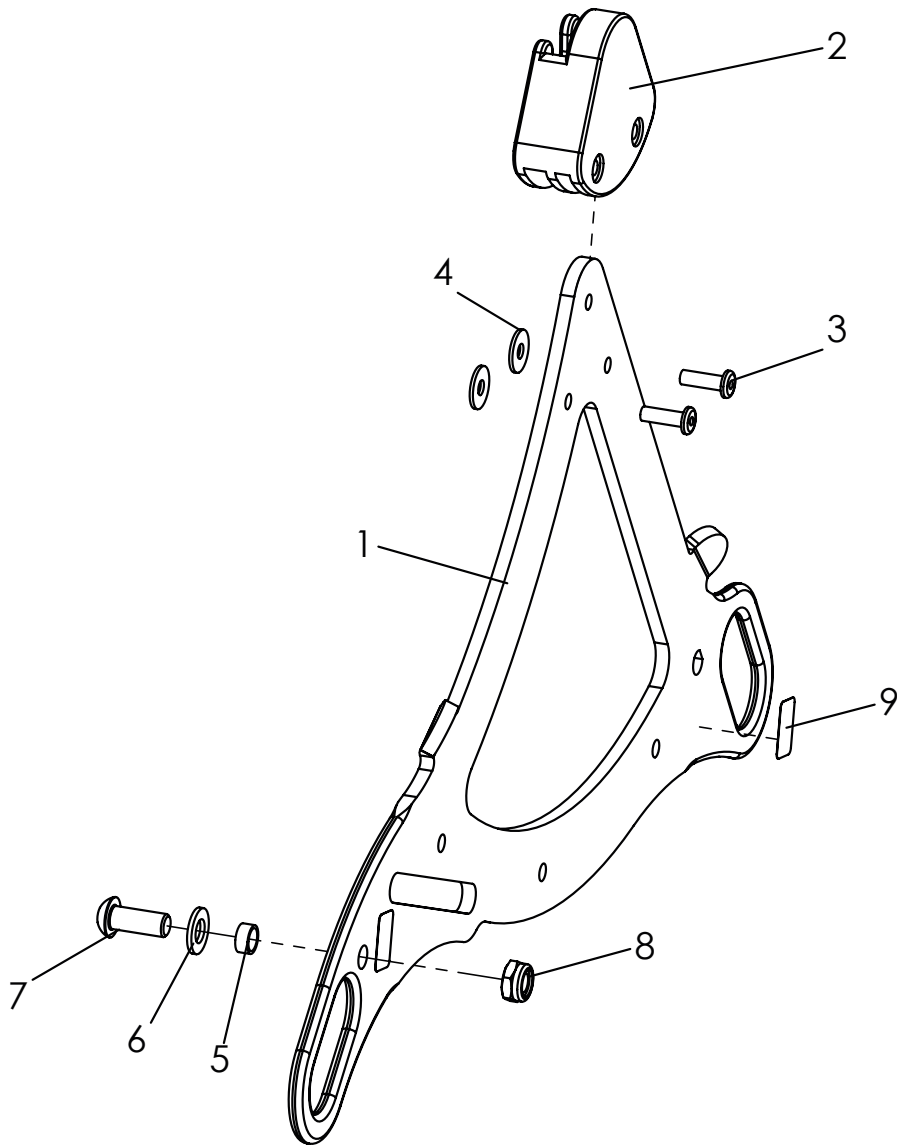
Polsterfarbe *bei Bestellung xxx durch Farbcode ersetzen!*

352+349	351+348	350+347	346	345	344	340	339	338
Pastelltürkis	Silber	Hellrosa	Schwarz stumpf matt	Rot	Perlkupfer	Violett	Türkisblau	cremeweiß
RAL6034	Silber	RAL3015	RAL 9005	RAL3002	RAL8029	RAL4003	RAL5018	RAL9001

Rahmenfarbe

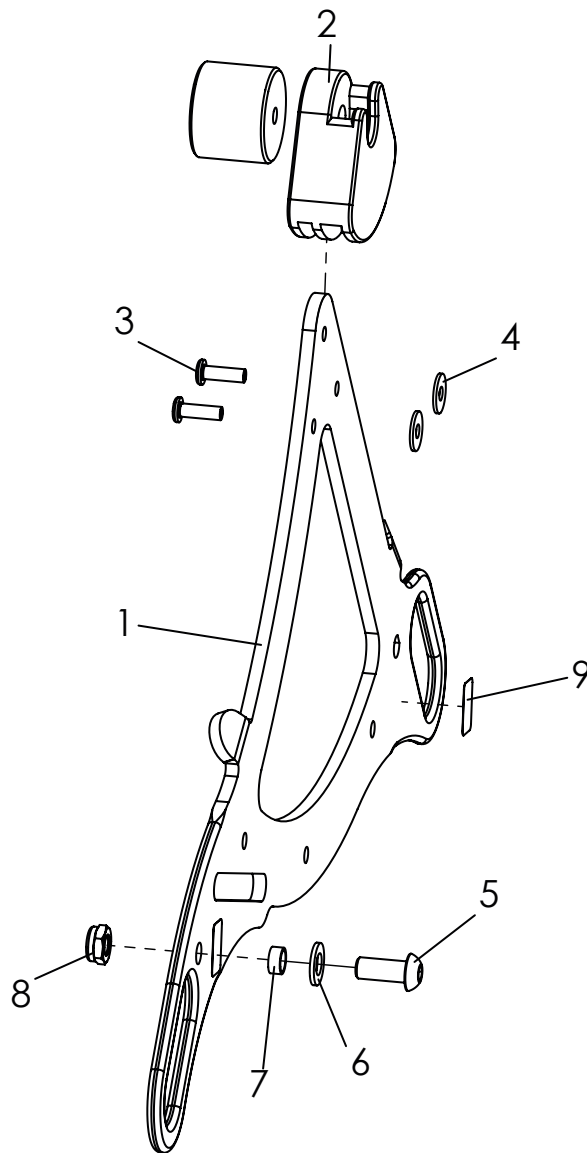
002	032	060
Silber	Schwarz stumpf matt	Kupfergold

Ersatzteile



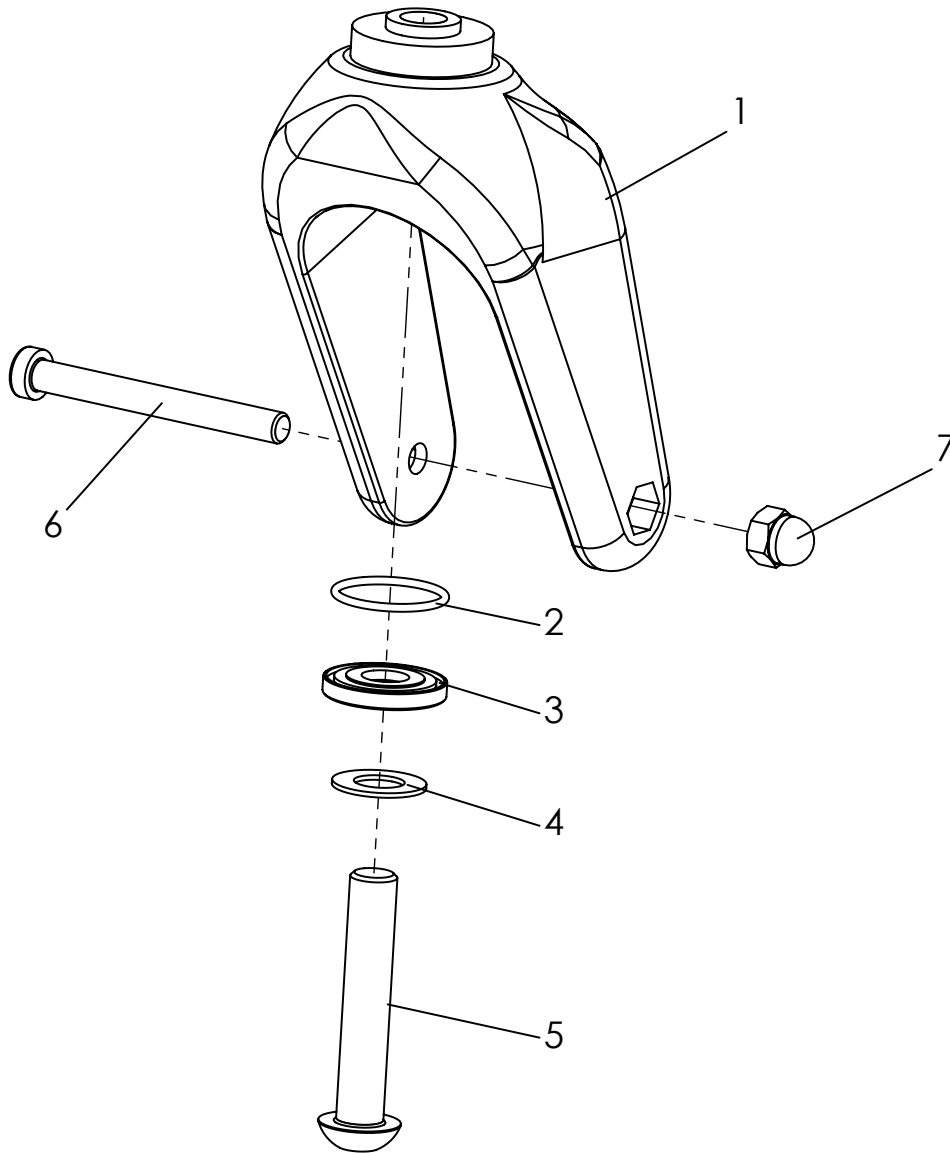
Pos	Artikelnummer	Artikelbezeichnung	Menge	ME
1-9	3231-7300E-xxx	Transportsicherung	1	Set
1-4	3231-7312E-xxx	Sitzlagerplatte mit Zurrösen, mit Kantellager, rechts	1	St
	3231-7311E-xxx	Sitzlagerplatte mit Zurrösen, mit Kantellager, links	1	St
2	3231-1516	Kantellager	2	St
3	1062-0516	Blindniete F5x16	4	St
4	1055-0005	Scheibe A5,3	4	St
5	3201-7350	Gleitbuchse	2	St
6	1051-0008	Scheibe A8,4	2	St
7	1029-0820	Linsenschraube M8x20	2	St
8	1042-0008	Sechskantmutter selbstsichernd M8	2	St
9	1914-0007	Aufkleber mit Hakensymbol	1	St

Ersatzteile



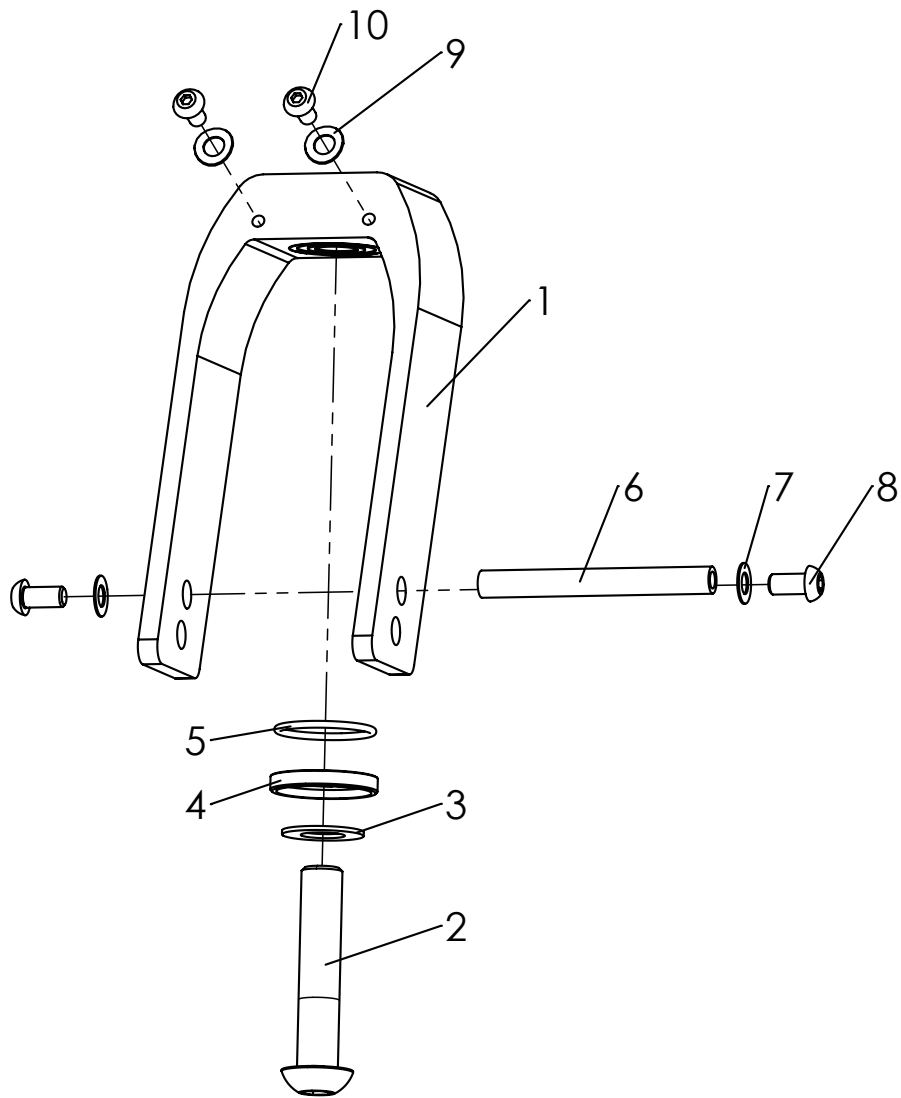
Pos	Artikelnummer	Artikelbezeichnung	Menge	ME
1-9	3230-7300E-032	Transportsicherung, Mini	1	St
1-4	3230-7311E-032	Sitzlagerplatte mit Zurrösen und Kantellager Mini, links	1	St
	3230-7312E-032	Sitzlagerplatte mit Zurrösen und Kantellager Mini, rechts	1	St
2	3230-1516	Kantellager, Mini	2	St
3	1062-0516	Blindniete F5x16	4	St
4	1055-0005	Scheibe A5,3	4	St
5	1029-0820	Linsenschraube M8x20	2	St
6	1051-0008	Scheibe A8,4	2	St
7	3201-7350	Gleitbuchse	2	St
8	1042-0008	Sechskantmutter selbstsichernd M8	2	St
9	1914-0007	Aufkleber mit Hakensymbol	1	St

Ersatzteile



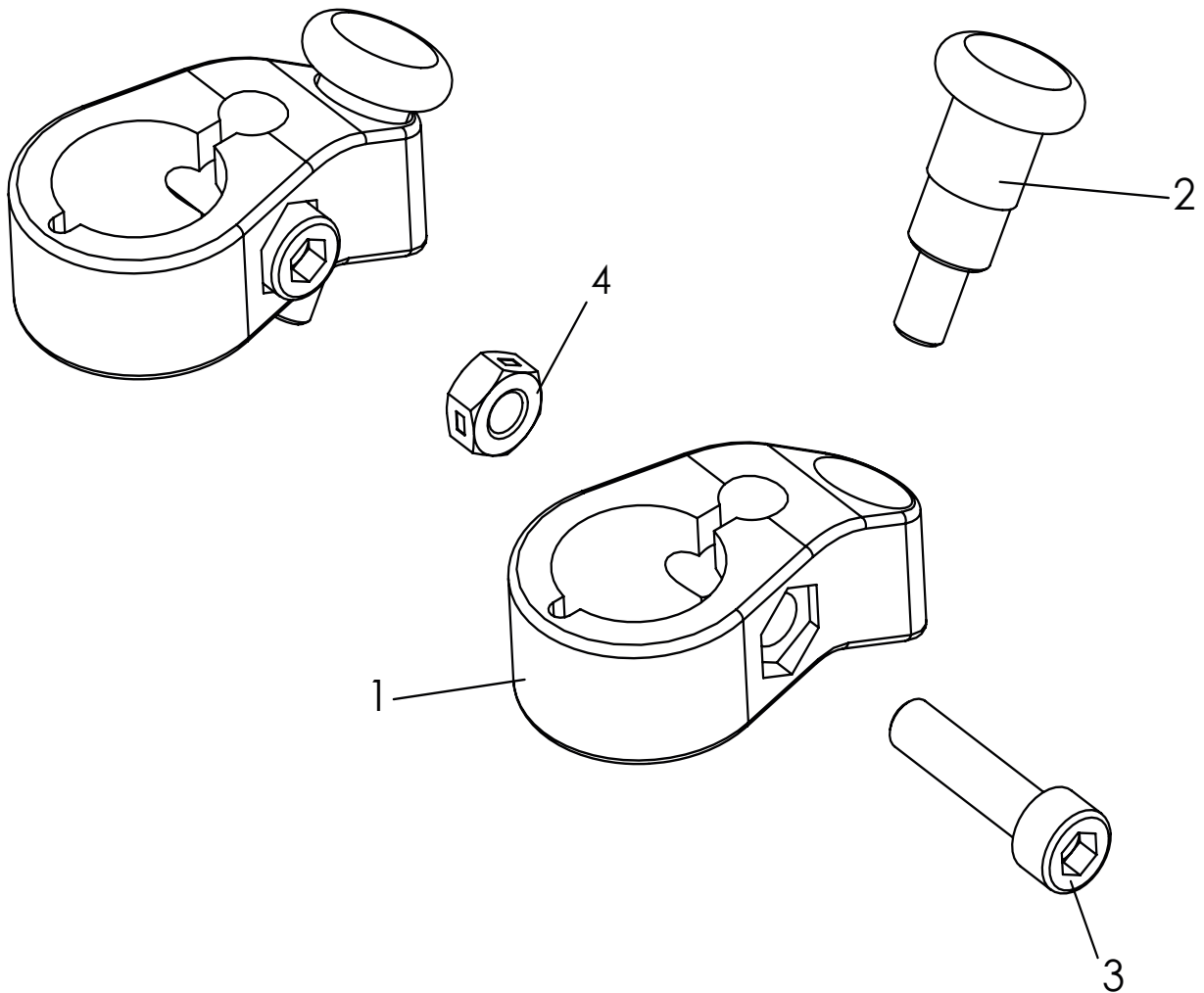
Pos	Artikelnummer	Artikelbezeichnung	Menge	ME
1-7	1281-0007E	Lenkradgabel mit Verbindungselementen	2	St
1	1281-0007	Lenkgabel LG-K-200-15/12-HOG	2	St
2	1150-0023	O-Ring, 26x2,2	2	St
3	3224-1174-008	Dichtscheibe für Lenkgabel	2	St
4	1052-0012	Federscheibe B12	2	St
5	1029-1265	Linsenschraube M12x65	2	St
6	1022-0875-033	Zylinderschraube niedriger Kopf M8x75	2	St
7	1044-0008-033	Hutmutter M8	2	St

Ersatzteile



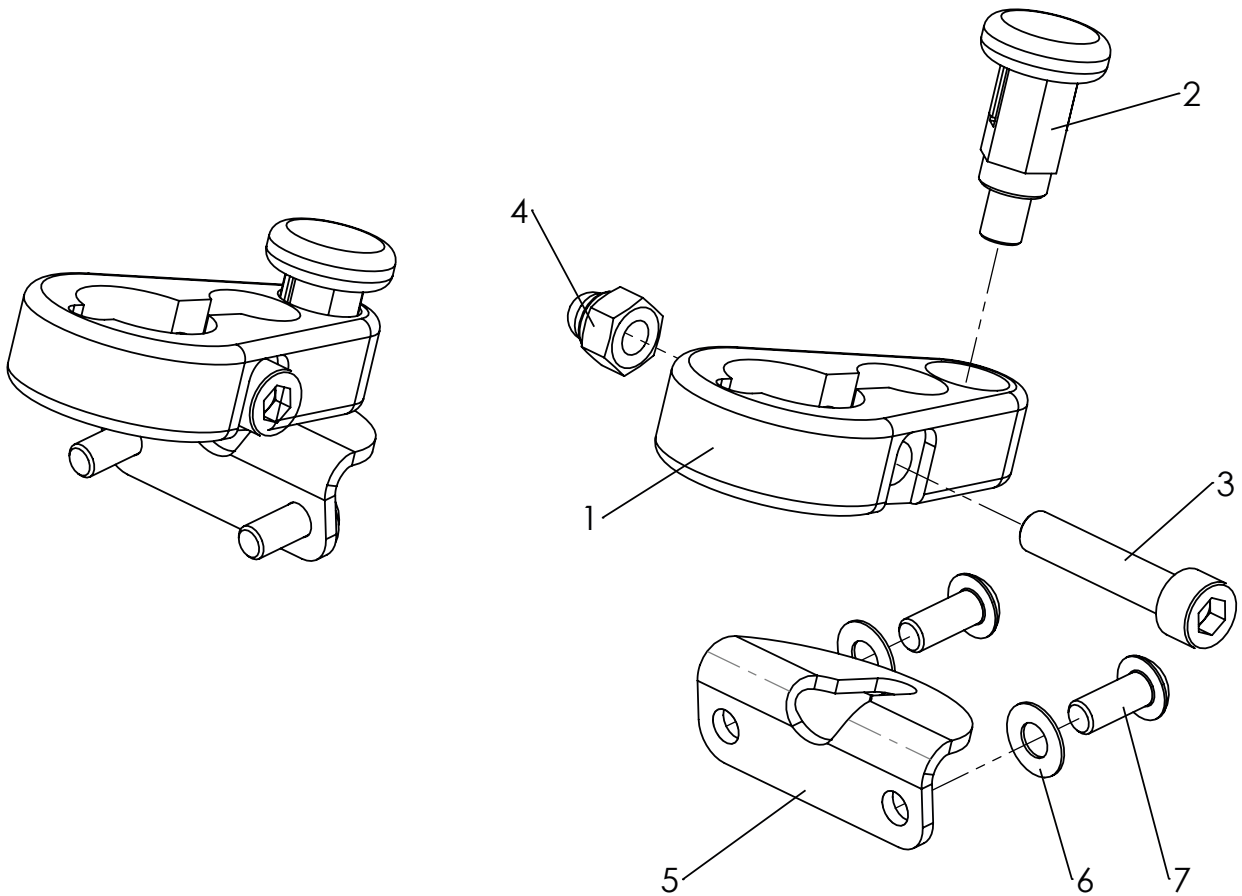
Pos	Artikelnummer	Artikelbezeichnung	Menge	ME
1-10	1281-1028E	Alu Lenkgabel	1	Paar
1	1281-0026LS-007	Lenkgabel LG-A-200-60-6001S	2	St
2	1029-1260	Linsenschraube M12x60	2	St
3	1052-0012	Federscheibe B12	2	St
4	3224-1174-008	Dichtscheibe für Lenkgabel	2	St
5	1150-0018	O-Ring 26x2	2	St
6	1114-0057	Gewindebuchse 8xM6x71	2	St
7	1052-0006-033	Federscheibe B6	4	St
8	1029-6001-033	Linsenschraube M6x12	4	St
9	1052-0005-033	Federscheibe B5	4	St
10	1029-0512-033	Linsenschraube M5x12	4	St

Ersatzteile



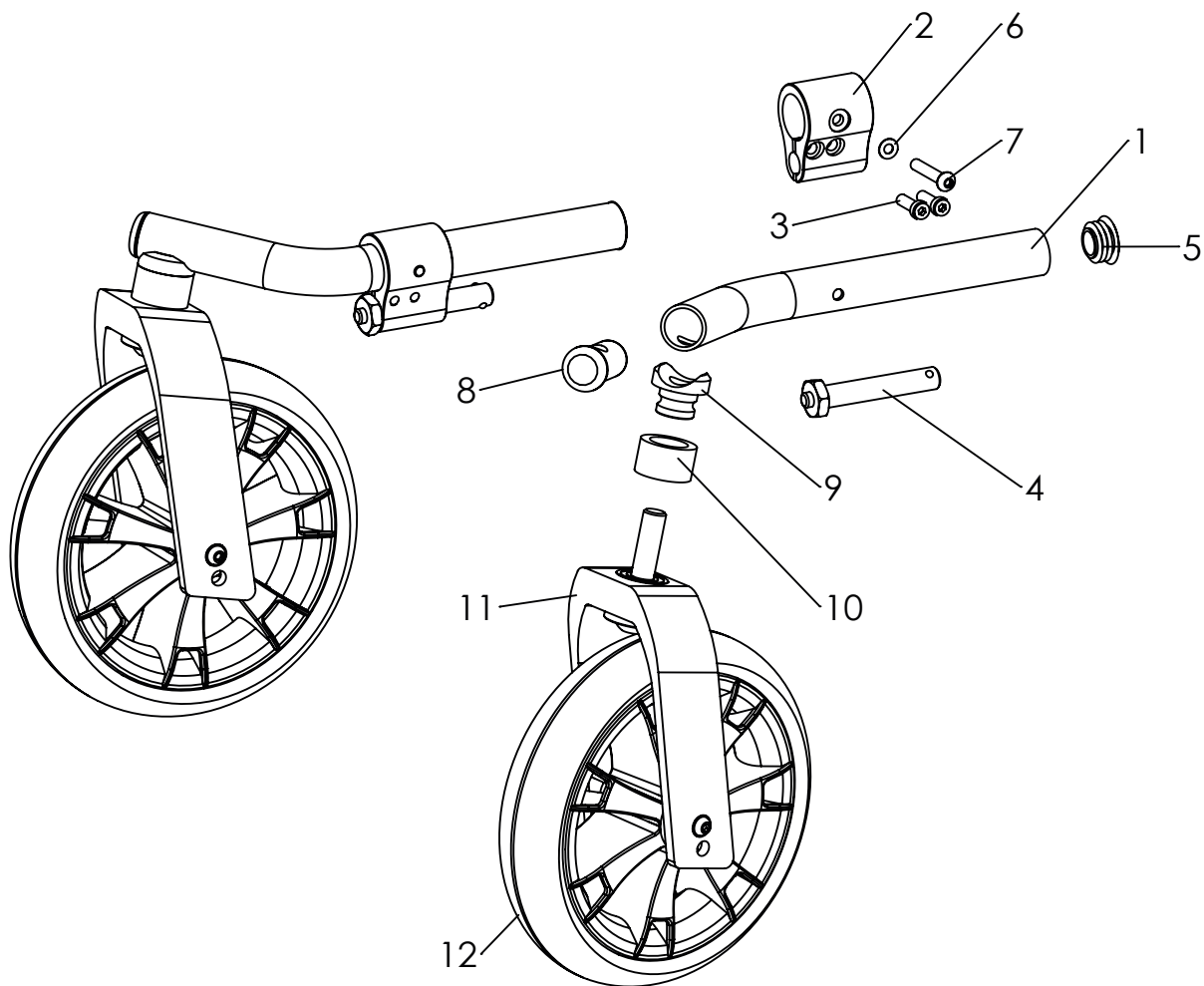
Pos	Artikelnummer	Artikelbezeichnung	Menge	ME
1-4	3202-7100	Lenkstopp komplett, für zwei Radgabeln	1	Set
1	3202-7110	Lenkstoppgehäuse	2	St
2	1127-0009	Zugschnapper mit Aretierung	2	St
3	1021-0625-033	Zylinderschraube schwarz M6x25	2	St
4	1049-0070-033	BILOC-Mutter mit Klemmteil schwarz VM6	2	St

Ersatzteile



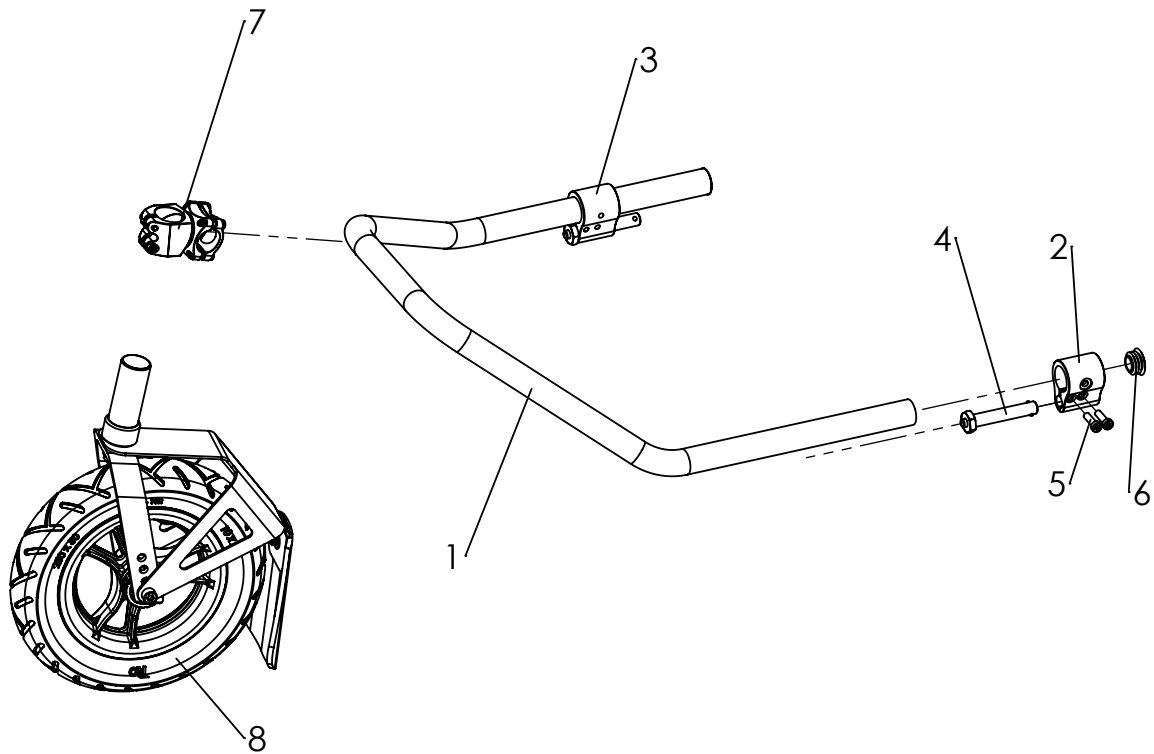
Pos	Artikelnummer	Artikelbezeichnung	Menge	ME
1-7	3232-7100	Lenkstopp komplett für Alu- Gabel	1	Set
1	3232-7111	Lenkstoppgehäuse	2	St
2	1127-0013	Zugschnapper mit Aretierung	2	St
3	1021-0630	Zylinderschraube schwarz M6x25	2	St
4	1044-0006	Sechskanhtutmutter selbsichernd	2	St
5	3232-7121-015	Fangblech, FS schwarz	2	St
6	1052-0005	Federscheibe B5	4	St
7	1029-0512-033	Linsenschraube M5x12	4	St

Ersatzteile



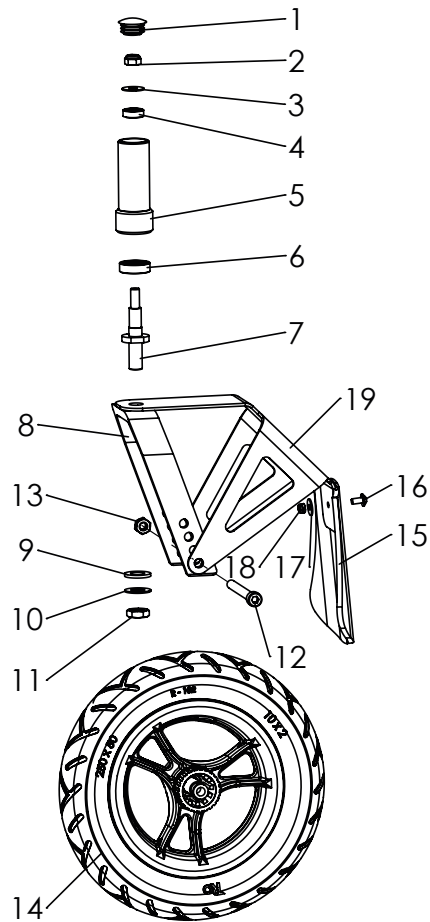
Pos	Artikelnummer	Artikelbezeichnung	Menge	ME
1-12	3032-1300E	Lenkräder Wechselsatz Switch + Radgabeln und Lenkräder	1	St
1-10	3032-1301E	Lenkräder Wechselsatz Switch	1	St
1	3032-1121-xxx	Lenkradaufnahme links	1	St
	3032-1122-xxx	Lenkradaufnahme rechts	1	St
2	3032-1131-007	Rastgehäuse links, schwarz eloxal	1	St
	3032-1132-007	Rastgehäuse rechts, schwarz eloxal	1	St
3	1022-0620	Zylinderschraube M6x20	4	St
4	1205-0077	Quick Release Achse 12 x 60 mm	2	St
5	1141-0045	Lamellenstopfen SFL 26x1	2	St
6	1052-0005-033	Federscheibe B6 schwarz	2	St
7	1029-0635	Linsenschraube verz M6x35	2	St
8	3202-1130	Kloben	2	St
9	3202-1140	Distanzbuchse	2	St
10	3202-1151	Abdeckring	2	St
11	1281-1027	Kunststofflenkgabeln	2	St
	1281-1028	Alu-Lenkgabeln	2	St
12	1219-0055	Lenkräder 190x50 mit Luft-Bereifung auf schwarzen Fünfspeichenfelgen	2	St
	1229-0055	Lenkräder 190x50 mit PU-Bereifung auf schwarzen Fünfspeichenfelgen	2	St
	1229-0054	Lenkräder 200x50 mit PU-Bereifung auf "HOGGI" Felgen	2	St

Ersatzteile



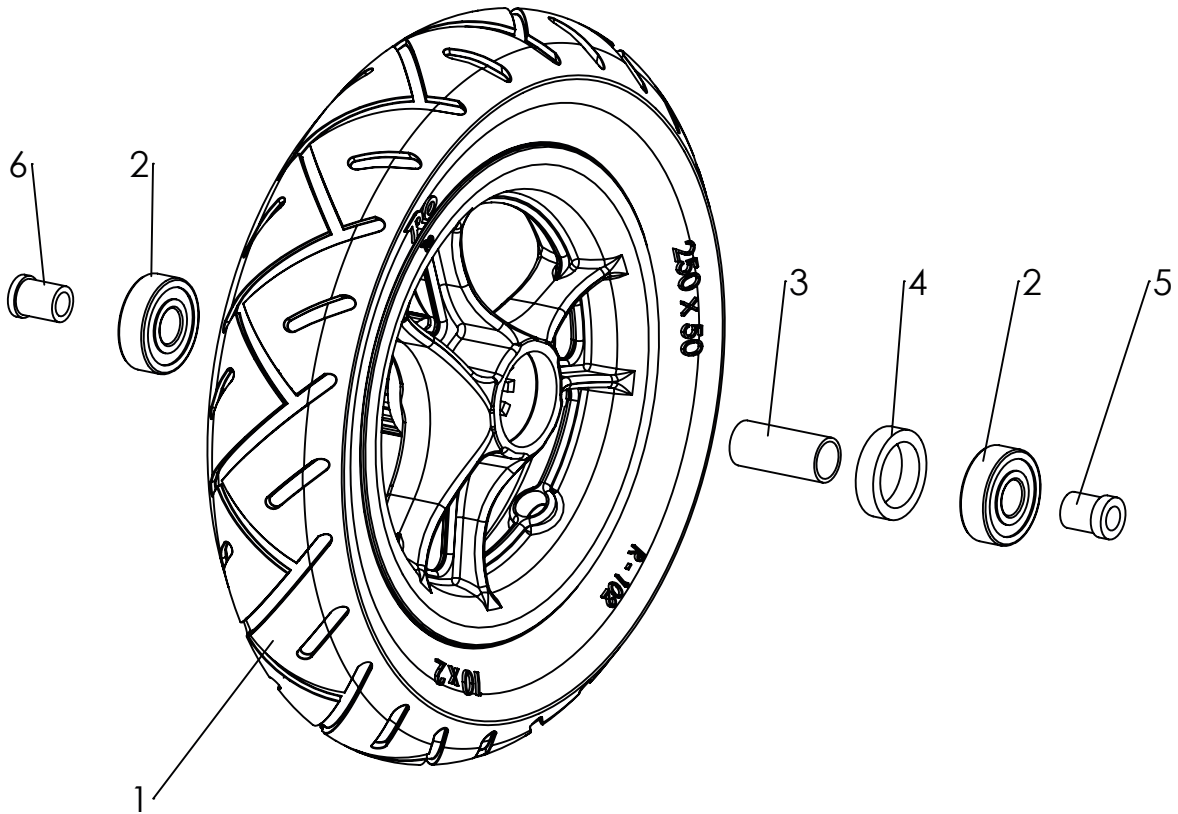
Pos	Artikelnummer	Artikelbezeichnung	Menge	ME
1-8	3032-1501E-xxx	Mittellenkrad-Wechselvorsatz BINGO SWITCH (Mini/1), Luft-Bereifung	1	St
	3034-1501E-xxx	Mittellenkrad-Wechselvorsatz BINGO SWITCH (2/2XL), Luft-Bereifung	1	St
	3032-1502E-xxx	Mittellenkrad-Wechselvorsatz BINGO SWITCH (Mini/1), PU-Bereifung	1	St
	3034-1502E-xxx	Mittellenkrad-Wechselvorsatz BINGO SWITCH (2/2XL), PU-Bereifung	1	St
1-7	3032-1500E-xxx	Mittellenkrad-Wechselvorsatz BINGO Switch Gr. 1	1	St
	3034-1500E-xxx	Mittellenkrad-Wechselvorsatz BINGO SWITCH Gr. 2	1	St
1	3032-1511	Rohrbügel Outdoor-Vorsatz Bingo Switch Gr. 1	1	St
	3034-1511	Rohrbügel Outdoor-Vorsatz Bingo Switch Gr. 2	1	St
2	3032-1131-007	Rastgehäuse links, schwarz eloxal	1	St
3	3032-1132-007	Rastgehäuse rechts, schwarz eloxal	1	St
4	1205-0077	Quick Release Achse 12 x 60 mm	2	St
5	1022-0620	Zylinderschraube niedriger Kopf M6x20	4	St
6	1141-0045	Lamellenstopfen SFL schwarz	2	St
7	7000-0242	Lenkervorbau	1	St
8	3032-1540	Mittellenkrad BG für SWITCH, Luft-Bereifung	1	St
	3032-1530	Mittellenkrad BG für SWITCH, PU-Bereifung	1	St

Ersatzteile



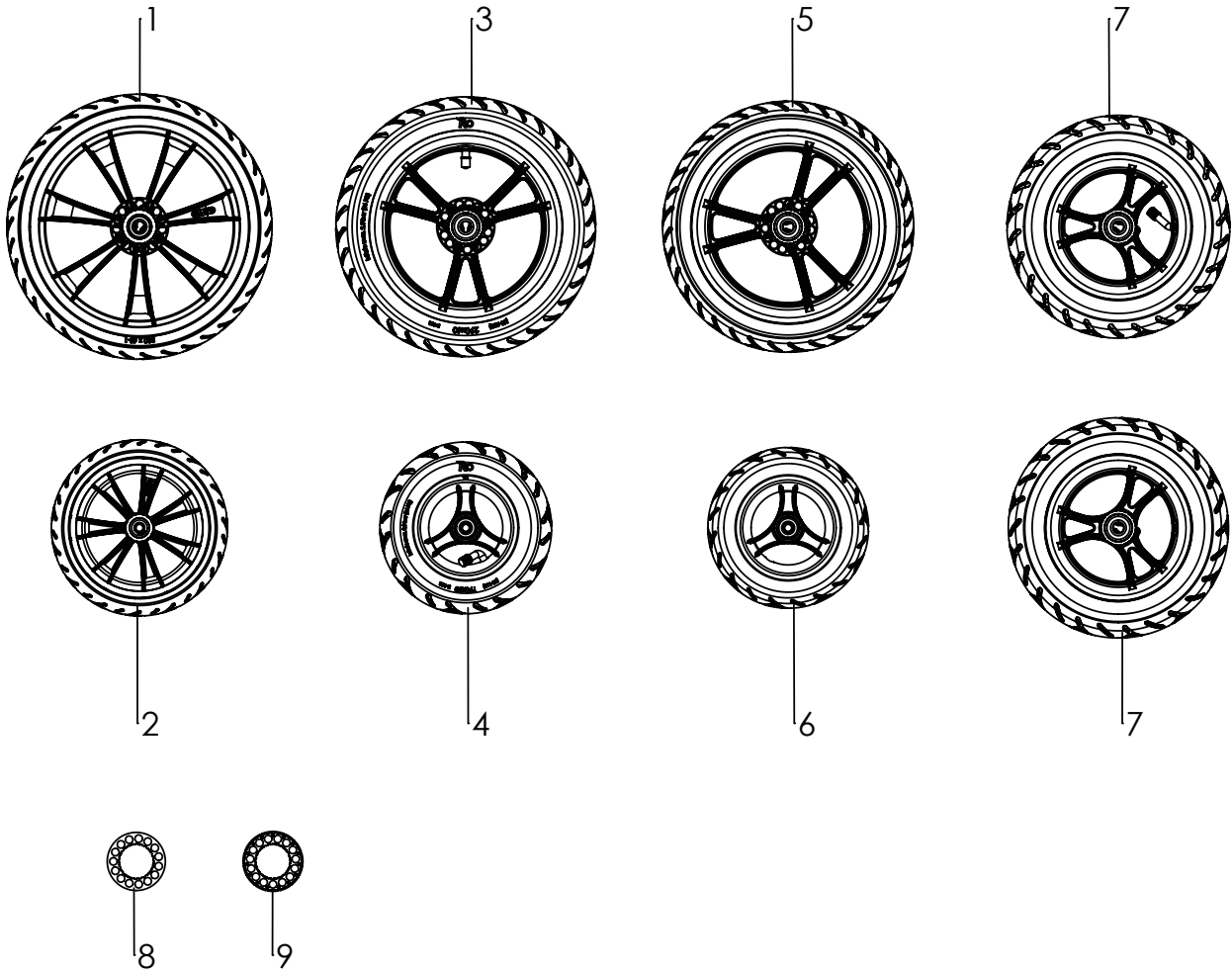
Pos	Artikelnummer	Artikelbezeichnung	Menge	ME
1-19	3032-1540	Mittelenkrad BG für SWITCH, Luft-Bereifung	1	St
	3032-1530	Mittelenkrad BG für SWITCH, PU-Bereifung	1	St
1	1141-0045	Lamellenstopfen schwarz	1	St
2	1042-0008	Sechskantmutter M8	1	St
3	1113-0071	Dämpfungsscheibe	1	St
4	1090-0001	Rillenkugellager 619-8 ZZ D19xd8x6	1	St
5	3032-1532-007	Lenkgabelaufnahme BINGO Switch, schwarz eloxal	1	St
6	1090-0005	Rillenkugellager 6001 2RS D28xd12x8	1	St
7	1205-0007	Lenkgabelachse	1	St
8	1281-0013	Alu Lenkgabel	1	St
9	1051-0012	Scheibe A 13	1	St
10	1052-0012	Federscheibe B12	1	St
11	1043-0012	Sechskantmutter BM12	1	St
12	1022-0880	Zylinderschraube M8x80	1	St
13	1049-0067	BILOC-Mutter mit Klemmteil VM8	1	St
14	1211-0052	Luft-Rad R250/50 Outdoor-Vorbau	1	St
	1221-0023	PU-Rad R250/50 Outdoor-Vorbau	1	St
15	7000-0169	Spoiler XXL 53 mm	1	St
16	1030-0510	Linsen-Flanschkopfschraube M5x10	1	St
17	1055-0005	Scheibe A5,3	1	St
18	1042-0005	Sechskantmutter selbstsichernd M5	1	St
19	3246-9512	Radschutz	1	St

Ersatzteile



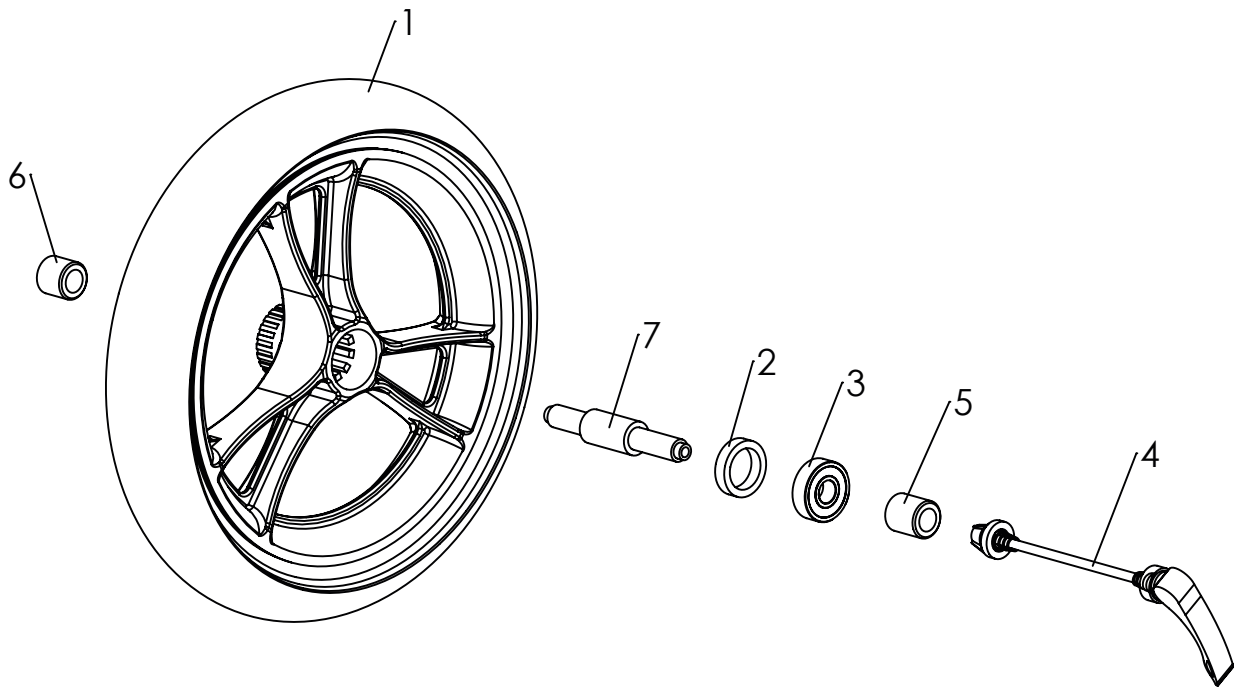
Pos	Artikelnummer	Artikelbezeichnung	Menge	ME
1-6	1211-0052	Luft-Rad R250/50 Outdoor-Vorbau	1	St
	1221-0023	PU-Rad R250/50 Outdoor-Vorbau	1	St
1	1211-0041	Lufrad R250/50 auf schwarzer 6-Speichen Felge, mit Schnellverschluß	1	St
	1221-0041	PU-Rad R250/50 auf schwarzer 6-Speichen Felge, mit Schnellverschluß	1	St
2	1090-0002	Rillenkugellager 6201 2RS D32xd12x10	1	St
3	1205-0039	Distanzrohr 15x1,3x34 DIN 2393 BK	1	St
4	1209-0011	Distanzring 30x7	1	St
5	1205-0037	Reduzierbuchse 12/8 mit Bund 2,5 mm	1	St
6	1205-0036	Reduzierbuchse 12/8 mit Bund 4 mm	1	St

Ersatzteile



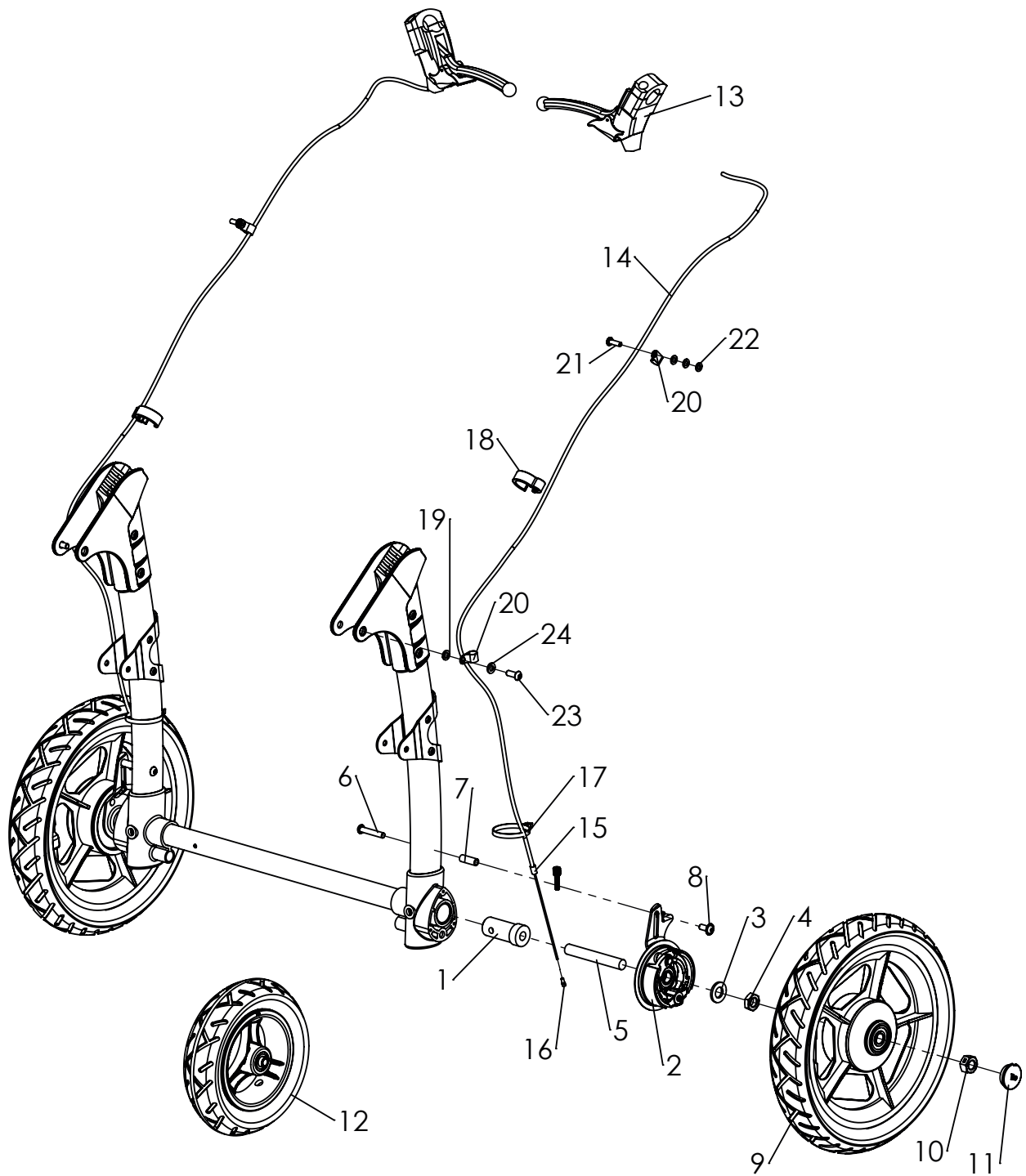
Pos	Artikelnummer	Artikelbezeichnung	Menge	ME
1	1221-3063	PU-Rad R300/60, Felge Schwarz	2	St
	1221-3064	PU-Rad R300/60, Felge Schwarz, Bremsscheibe für Fahrbremse	2	St
2	1221-2049	PU-Rad R200/48, Felge Schwarz	2	St
3	1211-0036	Luftrad R290/60, Felge Schwarz	2	St
	1211-2962E	Luftrad R290/60, Felge Schwarz, Bremsscheibe für Fahrbremse	2	St
4	1211-0017	Luftrad 190x50, Felge Schwarz	2	St
5	1221-0037	PU-Rad 290x60, Felge Schwarz	2	St
	1221-0037-AS	PU-Rad 290x60, Felge Schwarz, Bremsscheibe für Fahrbremse	2	St
6	1221-0017	PU-Rad 190x50, Felge schwarz	2	St
7	1211-0041	Luftrad R250/50, Felge Schwarz (Starrerrahmen vorne)	2	St
	1221-0041	PU-Rad R250/50, Felge Schwarz (Starrerrahmen vorne)	2	St
8	1204-0002	Bremsscheibe, Kunststoff	2	St
9	1204-0005	Bremsscheibe mit Alu-Ring	2	St
	1200-0001	Decke für Luftrad 290x60	1	St
	1200-0002	Decke für Luftrad 190 x 50	1	St
	1201-0001	Schlauch für Luftrad 290 x 60	1	St
	1201-0002	Schlauch für Luftrad 190 x 50	1	St

Ersatzteile



Pos	Artikelnummer	Artikelbezeichnung	Menge	ME
1-3	1211-0021	Luftrad 290x60, Felge Schwarz, TRIKE Vorderrad	1	St
	1221-0021	PU-Rad 290x60 Felge Schwarz, TRIKE Vorderrad	1	St
	1211-0026	Luftrad 290x60 auf 5-Speichen schwarz, TRIKE Vorderrad	1	St
	1221-0038	PU-Rad 290x60 auf 5-Speichen schwarz, TRIKE Vorderrad	1	St
2	1209-0011	Distanzring, Kunststoff schwarz	1	St
3	1090-0002	Rillenkugellager 6201	1	St
4	1205-0004	Schnellspanner VR, 110mm	1	St
5	3206-1160	Druckbuchse L23	1	St
6	3206-1150	Druckbuchse L19	1	St
7	3206-1140	Achse	1	St

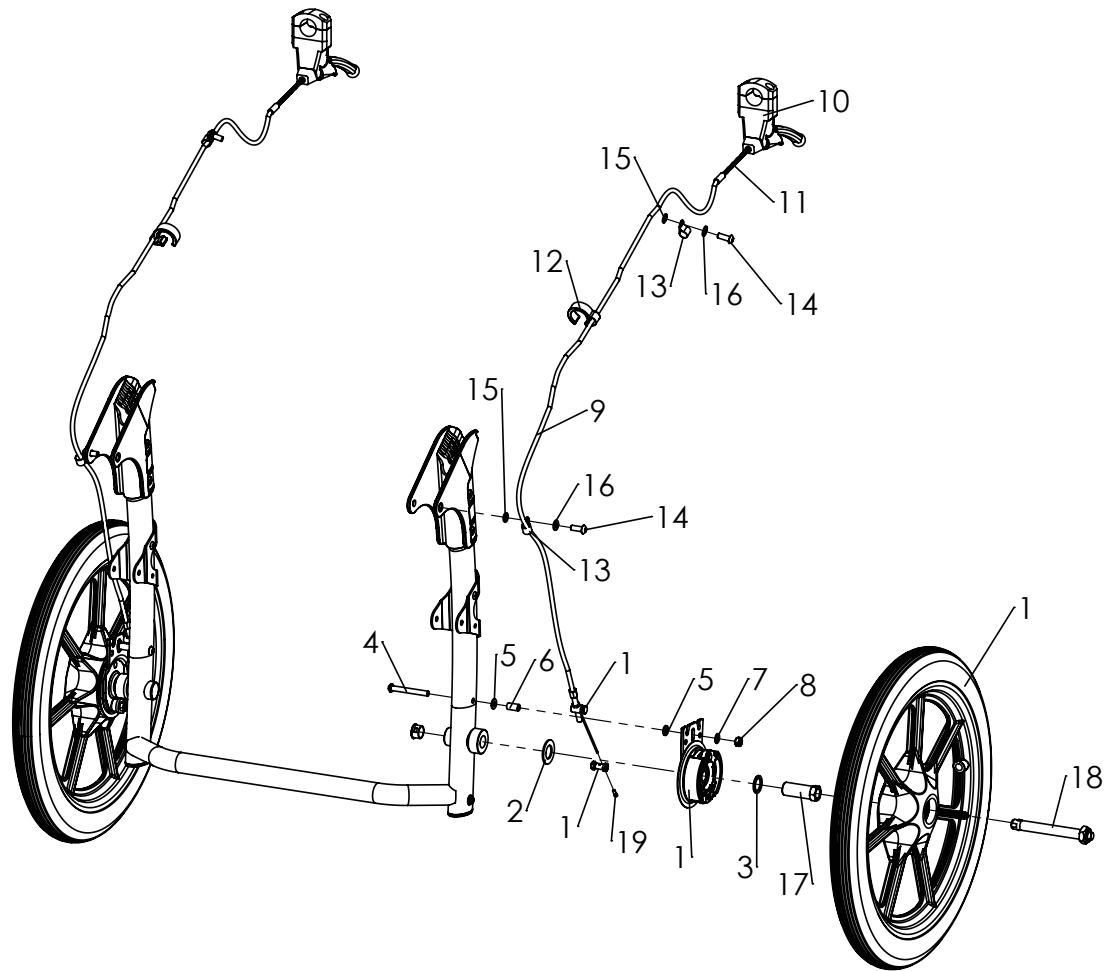
Ersatzteile



Ersatzteile

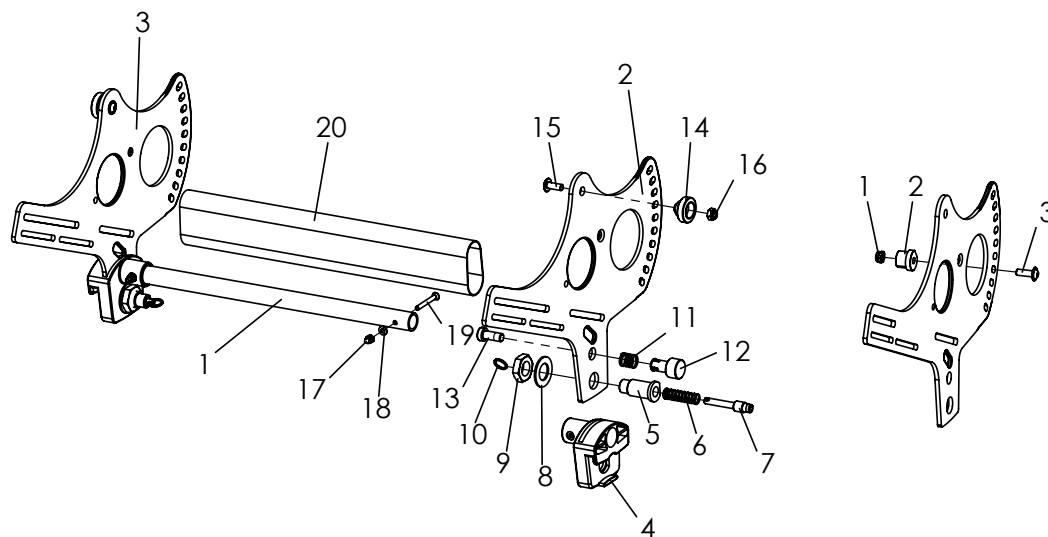
Pos	Artikelnummer	Artikelbezeichnung	Menge	ME
1-24	1219-0029E	Luft-Bereifung auf Fünf Speichen, für Trommelbremse Strg. Starr	1	Set
	1229-0029E	PU-Bereifung auf Fünf Speichen, für Trommelbremse Strg. Starr	1	Set
	1219-0030E	Luft-Bereifung auf Fünf Speichen, für Trommelbremse Strg. Lenkbar	1	Set
	1229-0030E	PU-Bereifung auf Fünf Speichen, für Trommelbremse Strg. Lenkbar	1	Set
	1219-0031E	Luft-Bereifung auf Fünf Speichen, für Trommelbremse Strg. Trike	1	Set
	1229-0031E	PU-Bereifung auf Fünf Speichen, für Trommelbremse Strg. Trike	1	Set
	1219-0057E	Luft-Bereifung auf Fünf Speichen, für Trommelbremse Strg. Switch mit Mittellenkrad-Vorsatz	1	Set
	1229-0057E	PU-Bereifung auf Fünf Speichen, für Trommelbremse Strg. Switch mit Mittellenkrad-Vorsatz	1	Set
1	3201-1271	Kloben verzinkt	2	St
2	1205-0041	Bremsanker aus Stahl links, Trommelbrems Räder, einbau rechte Seite	1	St
	1205-0042	Bremsanker aus Stahl rechts, Trommelbrems Räder, einbau links Seite	1	St
3	1051-0012	Scheibe A 13	2	St
4	1043-0012	Sechskantmutter BM12	2	St
5	3201-1242	Achsbolzen	2	St
6	1029-0635	Linsenschraube M6x35	2	St
7	1114-0052	Gewindebuchse 8xM6x23	2	St
8	1030-0614	Linsen-Flanschkopfschraube M6x14	2	St
9	1219-0032	Luft-Rad 310X55 auf 5-Speichen schwarz, mit T-Bremse links	1	Set
	1219-0033	Luft-Rad 310X55 auf 5-Speichen schwarz, mit T-Bremse rechts	1	Set
	1229-0025	PU-Rad 290x60 auf 5-Speichen schwarz, mit T-Bremse links	1	Set
	1229-0026	PU-Rad 290x60 auf 5-Speichen schwarz, mit T-Bremse rechts	1	Set
10	1049-0065	BILOC-Mutter mit Klemmteil verz. DIN 934-8 VM12	2	St
11	1209-0004	Nabenabdeckkappe KN-S-32/12	2	St
12	1211-0017	Luftrad 190x50 auf 3-Speichen schwarz, für vorne, Strg. Lenkbar	2	St
	1221-0017	PU-Rad 190x50 auf 3-Speichen schwarz, für vorne, Strg. Lenkbar	2	St
	1211-0025	Luftrad 250x50, 5-Speichen schwarz mit Ssv, für vorne, Strg.Starr	2	St
	1221-0036	Pu-Rad 250x50, 5-Speichen schwarz mit Ssv, für vorne, Strg.Starr	2	St
	1211-0026	Luftrad 290x60, 5-Speichen schwarz mit Ssv, für vorne, Strg.Trike	1	St
	1211-0038	PU-Rad 290x60, 5-Speichen schwarz mit Ssv, für vorne, Strg.Trike	1	St
13	1209-0030	Bremshebel 36° manuell rastend 22 mm	2	St
14-16	1209-0001	Bowdenzugset 1,5m Set mit Endkappen	2	Set
17	1089-0004	Kabelbinder schwarz, TY 525 MXR, 4,75-5 x 180 lang	2	St
18	1149-0001	Bowdenzugführung D 25 (AT)	2	St
19	1050-0006	Scheibe A6,4	2	St
20	1149-0003	Bowdenzugführung d 6,4 / 8 mm, schwarz	4	St
21	1062-0516	Blindniet F5x16	2	St
22	1051-0005	Scheibe A5,3	6	St
23	1029-0616	Linsenschraube M6x16	2	St
24	1051-0006	Scheibe A6,4	2	St

Ersatzteile



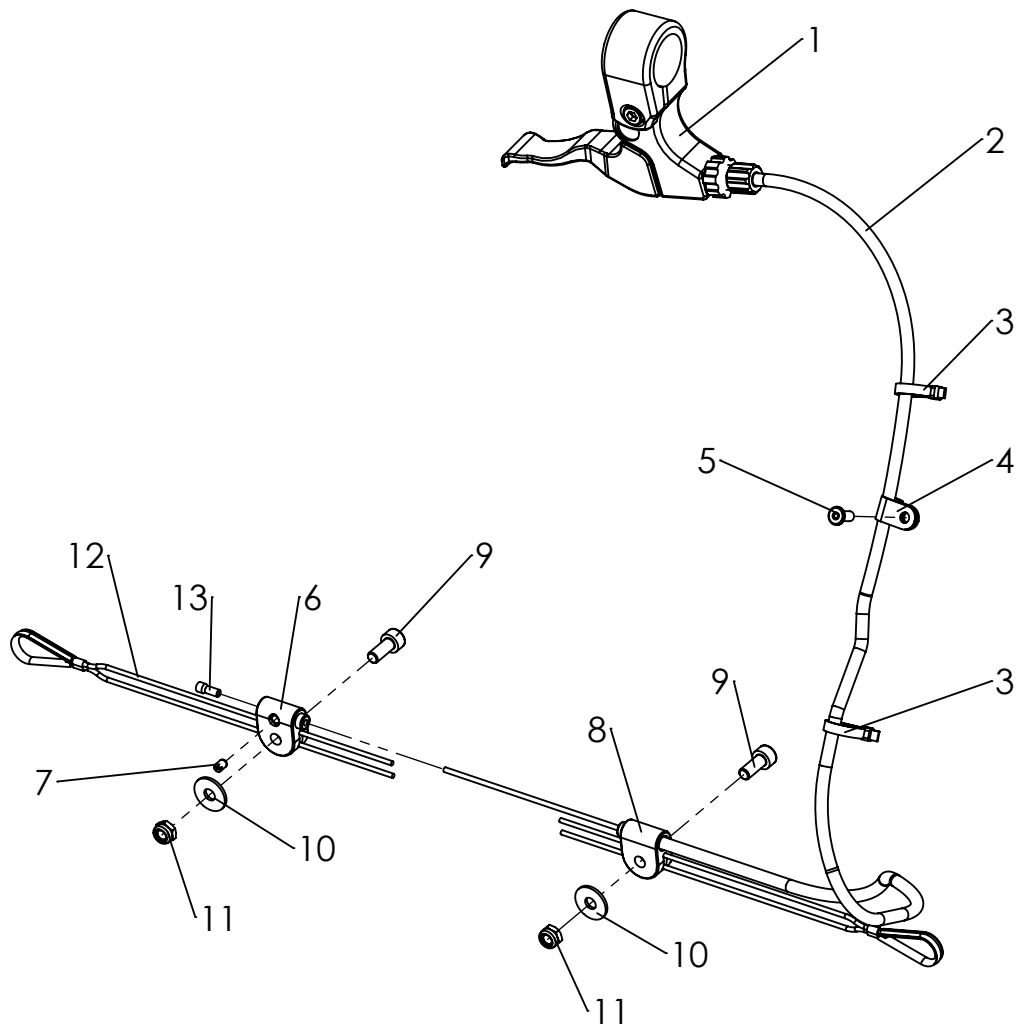
Pos	Artikelnummer	Artikelbezeichnung	Menge	ME
1	1219-0059	Luft-Rad schwarz 16 x 1,75" Trommelbremse, links	1	St
	1219-0060	Luft-Rad schwarz 16 x 1,75" Trommelbremse, rechts	1	St
	1229-0059	PU-Rad schwarz 400x40 Trommelbremse, links	1	St
	1229-0060	PU-Rad schwarz 400x40 Trommelbremse, rechts	1	St
2-19	3232-1290E	Bremsbauteile EVO CROSS komplett	1	Set
	3235-1290E	Bremsbauteile EVO CROSS 2XL komplett	1	Set
2	1052-0016	Federscheibe B16	2	St
3	1059-0002	Stützscheibe 16x22x1,5	2	St
4	1029-0650-033	Linsenschraube M6x50, schwarz	2	St
5	1051-0006	Scheibe A6,4	6	St
6	1114-0018	Buchse 8x0,8x14,5	2	St
7	1052-0006-033	Federscheibe B6 schwarz	4	St
8	1049-0070-033	BILOC-Mutter VM6	2	St
9	1209-0001	Bowdenzugset 1,5m Seil mit 1,3m Außenbowde mit Endkappen für Bowdenzughülle und Bowdenzugkabel	2	St
10	1209-0008	Bremshebel 80° manuell rastend 22 mm	2	St
11	1205-0054	Bowdenzugführung, flexibel	2	St
12	1149-0001	Bowdenzugführung D 25 (AT)	2	St
13	1149-0003	Bowdenzugführung d 6,4 / 8 mm, schwarz	2	St
14	1029-0620-033	Linsenschraube M6x20	2	St
15	1050-0006	Scheibe A6,4	2	St
16	1051-0006-033	Scheibe A6,4 schwarz	2	St
17	1205-0010	Adapter mit Mutter M16x1 für Quick-Release-Achse 12/45mm	2	St
18	1205-0068	Quick Release Achse 12 x 85 mm	2	St
19	1209-0007	Endkappe - Alu	2	St

Ersatzteile



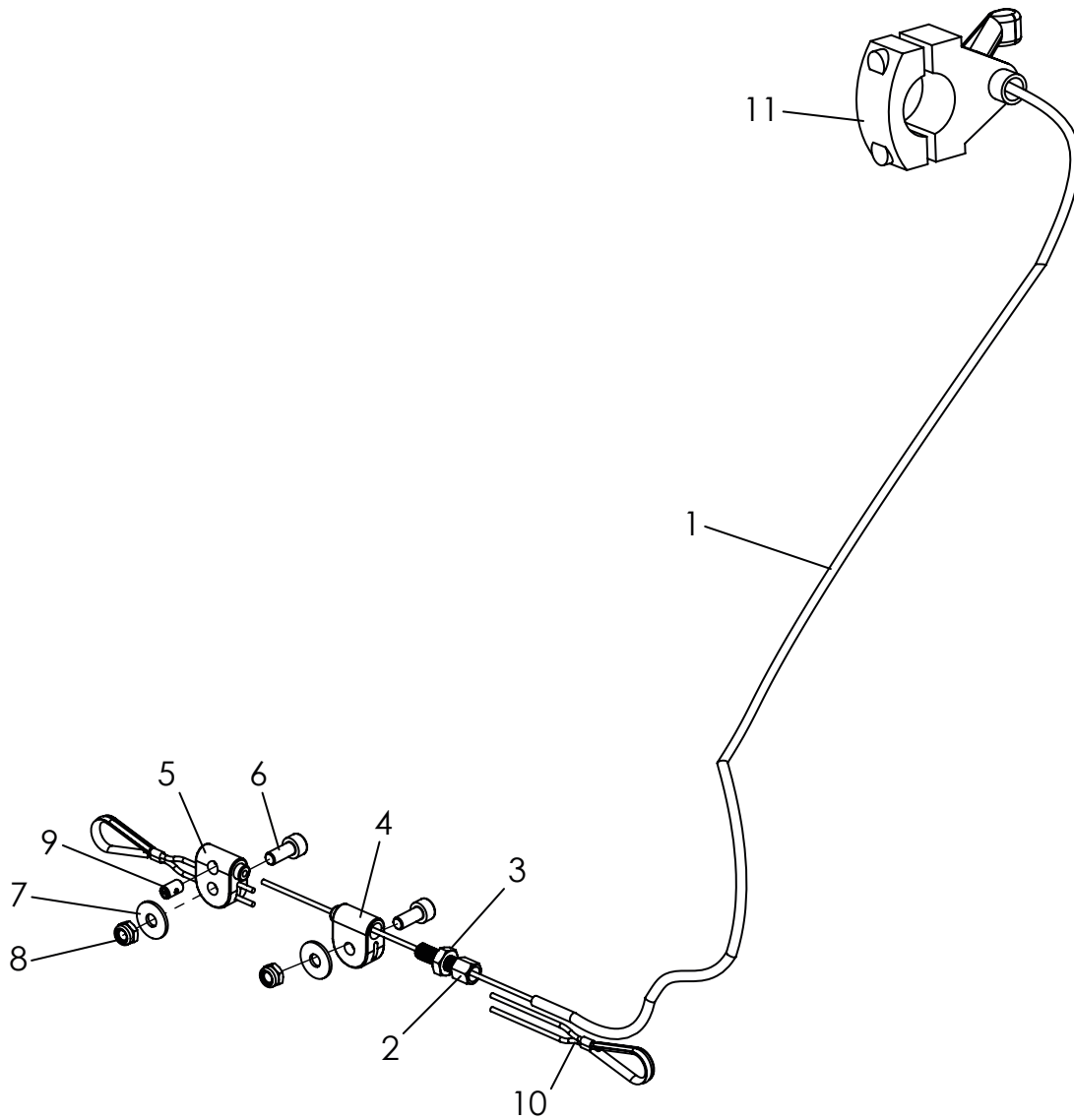
Pos	Artikelnummer	Artikelbezeichnung	Menge	ME
1-20	3230-2100E-032	Sitzbasis Mini, komplett	1	St
	3232-2100E-xxx	Sitzbasis Gr. 1, komplett	1	St
	3234-2100E-xxx	Sitzbasis Gr. 2, komplett	1	St
	3235-2100E-xxx	Sitzbasis Gr. 2XL, komplett	2	St
1	3230-2119-xxx	Querstrebe Sitz Mini	1	St
	3231-2119-032	Querstrebe Sitz Gr. 1	1	St
	3233-2119-xxx	Querstrebe Sitz Gr. 2	1	St
	3230-2121-007	Seitenplatte Sitzbasis Mini, links	1	St
2	3231-2121-007	Seitenplatte Sitzbasis, links Gr. 1 und 2	1	St
	3235-2121-007	Seitenplatte Sitzbasis, links Gr. 2XL	1	St
3	3230-2122-007	Seitenplatte Sitzbasis Mini, rechts	1	St
	3231-2122-007	Seitenplatte Sitzbasis, rechts Gr. 1 und 2	1	St
	3235-2122-007	Seitenplatte Sitzbasis, rechts Gr. 2XL	1	St
4	3231-2114	Kantelführung	2	St
5	3231-2115	Riegelgehäuse Sitz	2	St
6	1131-0070	Druckfeder D-162	2	St
7	3240-2422	Riegel	2	St
8	1052-0016	Federscheibe B16	2	St
9	1040-0016	Sechskantmutter BM 16 x 1.5	2	St
10	1129-0036	Schlüsselring SP 16x1,6	2	St
11	1131-0065	Druckfeder D-117	1	St
12	3231-2124	Sperrknopf	1	St
13	1022-0820	Zylinderschraube M8x20	1	St
14	3231-2113	Kantelwelle	2	St
15	1030-0616	Linsen-Flanschkopfschraube M6x16	2	St
16	1042-0006	Sechskantmutter selbstsichernd M6	2	St
17	1044-0004	Hutmutter M4	2	St
18	1051-0004	Scheibe A4,3	2	St
19	1024-0430	Senkschraube M4x30	2	St
20	3230-2140	Abdeckung für Kantellung Mini	1	St
	3231-2140	Abdeckung für Kantellung Gr. 1	1	St
	3233-2140	Abdeckung für Kantellung Gr. 2	1	St
1-3	<i>Begrenzung Rückenneigung</i>	<i>Bei Gr. 2XL, vierte Loch von unten montieren</i>		
1	1042-0006	Sechskantmutter selbstsichernd M6	2	St
2	3240-1180	Klemmkolben	2	St
3	1030-0618	Linsen-Flanschkopfschraube M6x18	2	St

Ersatzteile



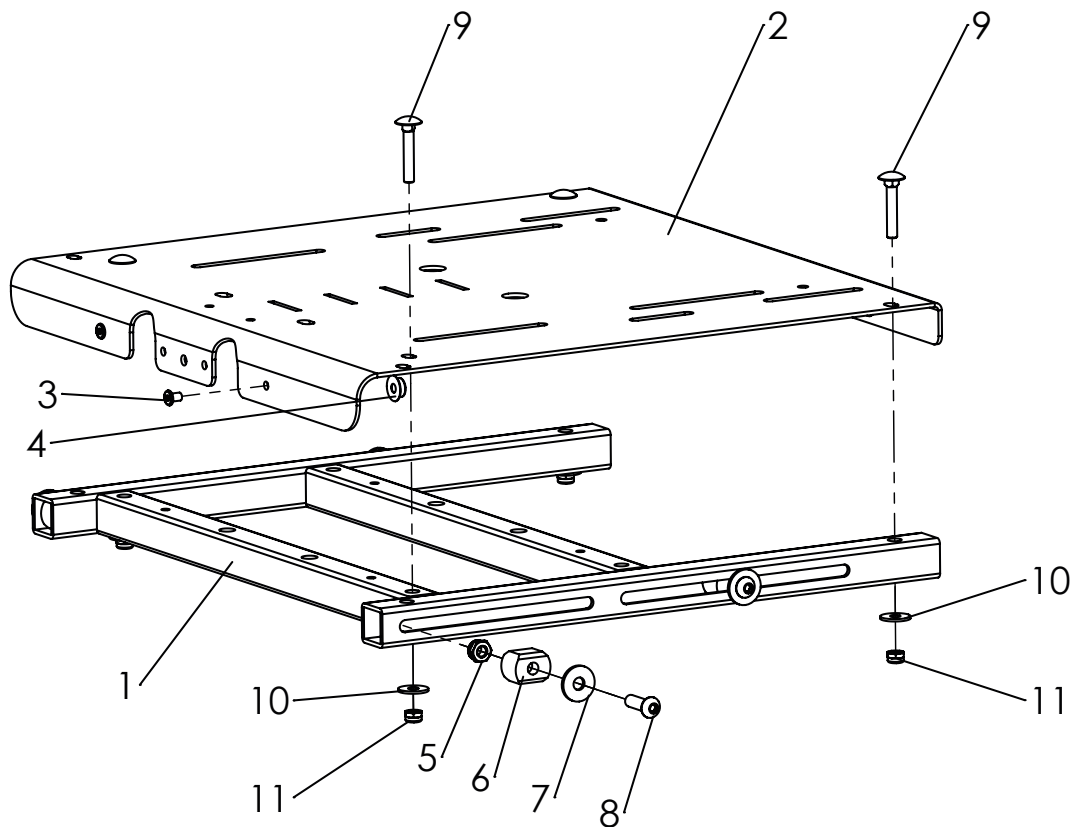
Pos	Artikelnummer	Artikelbezeichnung	Menge	ME
2-13	3231-1900E	Auslösung Kantelung	1	St
1	1209-0017	Bremshebel klemme geteilt 22mm schwarz	1	St
2	1209-0029	Bowdenzug 67cm	1	St
3	1089-0007	Kabelbinder 3,3 x 145	2	St
4	1119-0003	Kabelschelle D6,4 mm PA natur	1	St
5	1062-0410	Blindniete F4x10	1	St
6	3243-1932	Nippellager	1	St
7	1099-0004	Schraubnippel 1100, D5x8	1	St
8	3243-1931	Bowdenlager	1	St
9	1021-0512	Zylinderschraube M5x12	2	St
10	1055-0005	Scheibe A5,3	2	St
11	1042-0005	Sechskantmutter selbstsichernd M5	2	St
12	1129-1001	Universal-Auslösedrahtseil mit Kausche	2	St
13	1209-0007	Endkappe Aluminium	1	St

Ersatzteile



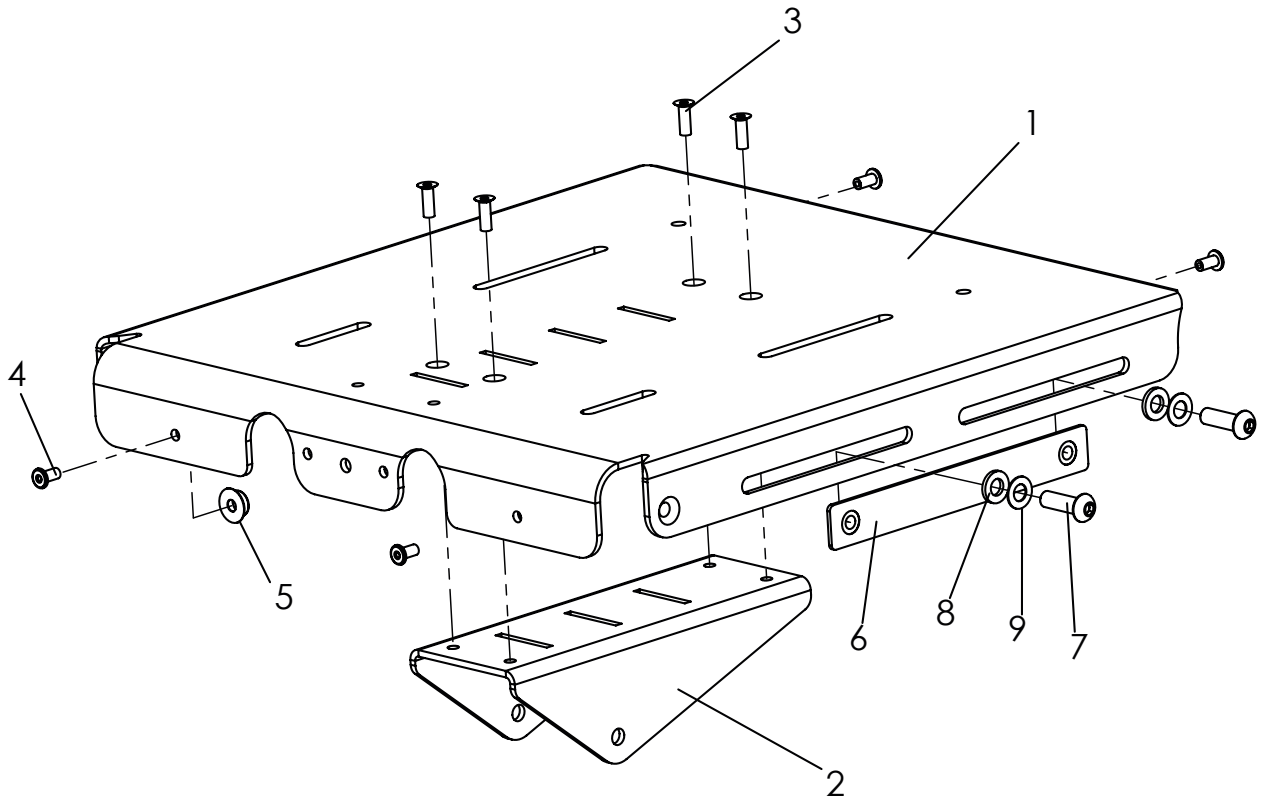
Pos	Artikelnummer	Artikelbezeichnung	Menge	ME
1-10	3230-1900E	Auslösung kantung	1	St
1	1209-0042	Bowdenzug BZ-600x750	1	St
2	1099-0003	Stellschraube M6x20/30	1	St
3	1042-0006	Sechskantmutter selbstsichernd M6	1	St
4	3007-1931	Bowdenlager vorbereitet für Stellschraube	1	St
5	3243-1932	Nippellager	1	St
6	1021-0512	Zylinderschraube M5 x 12	2	St
7	1055-0005	Scheibe A5,3	2	St
8	1042-0005	Sechskantmutter selbstsichernd M5	2	St
9	1099-0004	Schraubnippel 1100, D5x8	1	St
10	3230-1910	Universal-Auslösedrahtseil mit Kauschen, Mini	2	St
11	1209-0036	Auslösehebel D22	1	St

Ersatzteile



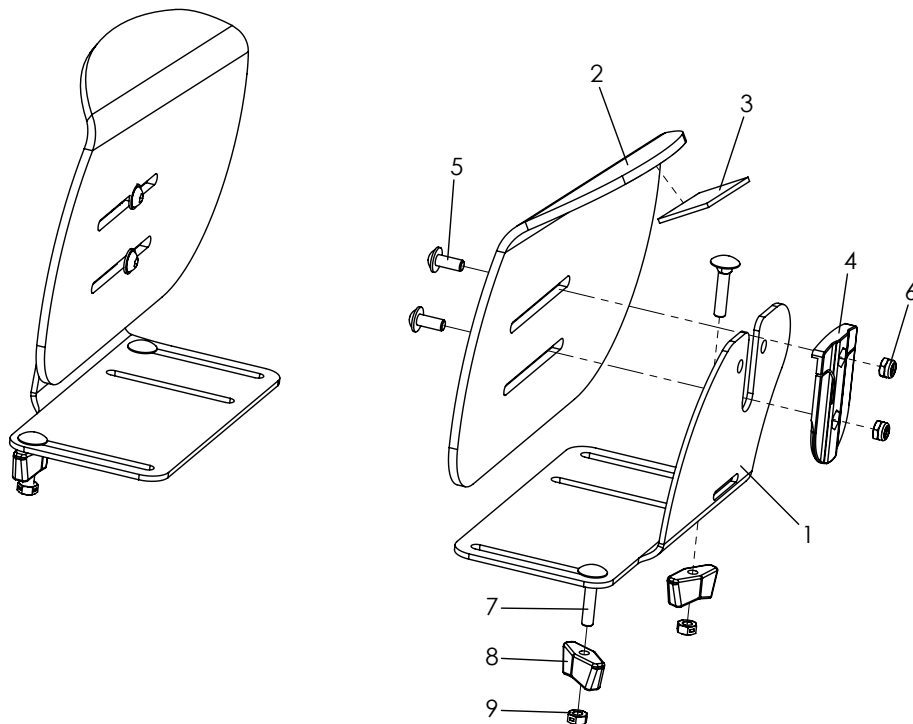
Pos	Artikelnummer	Artikelbezeichnung	Menge	ME
1-11	3232-2200E-xxx	Sitzfläche mit Verbindungselementen, Gr. 1	1	St
	3234-2200E-xxx	Sitzfläche mit Verbindungselementen, Gr. 2	1	St
	3235-2200E-xxx	Sitzfläche mit Verbingungselementen, Gr. 2XL	1	St
1	3231-2250E-xxx	Anpassungs-Sitzrahmen Gr. 1	1	St
	3233-2250E-xxx	Anpassungs-Sitzrahmen Gr. 2	1	St
	3235-2250E-xxx	Anpassungs-Sitzrahmen Gr. 2XL	1	St
2-4	3232-2221E-xxx	Sitzblech Gr.1	1	St
	3234-2221E-xxx	Sitzblech Gr.2	1	St
	3236-2221E-xxx	Sitzblech Gr.2XL	1	St
3	1061-0406	Blindniet F4x6	4	St
4	1533-0005	Druckknopf Kugelteil	4	St
5	1042-0006	Sechskantmutter. Selbstsichernd M6	4	St
6	3231-2262	Klemmkloben	4	St
7	1055-0006-033	Scheibe A6,4 schwarz	4	St
8	1029-0620-033	Linsenschraube M6x20 schwarz	4	St
9	1026-0530	Flachrundschrabe M5x30	4	St
10	1055-0005	Scheibe A5,3	4	St
11	1042-0005	Sechskantmutter. Selbstsichernd M5	4	St

Ersatzteile



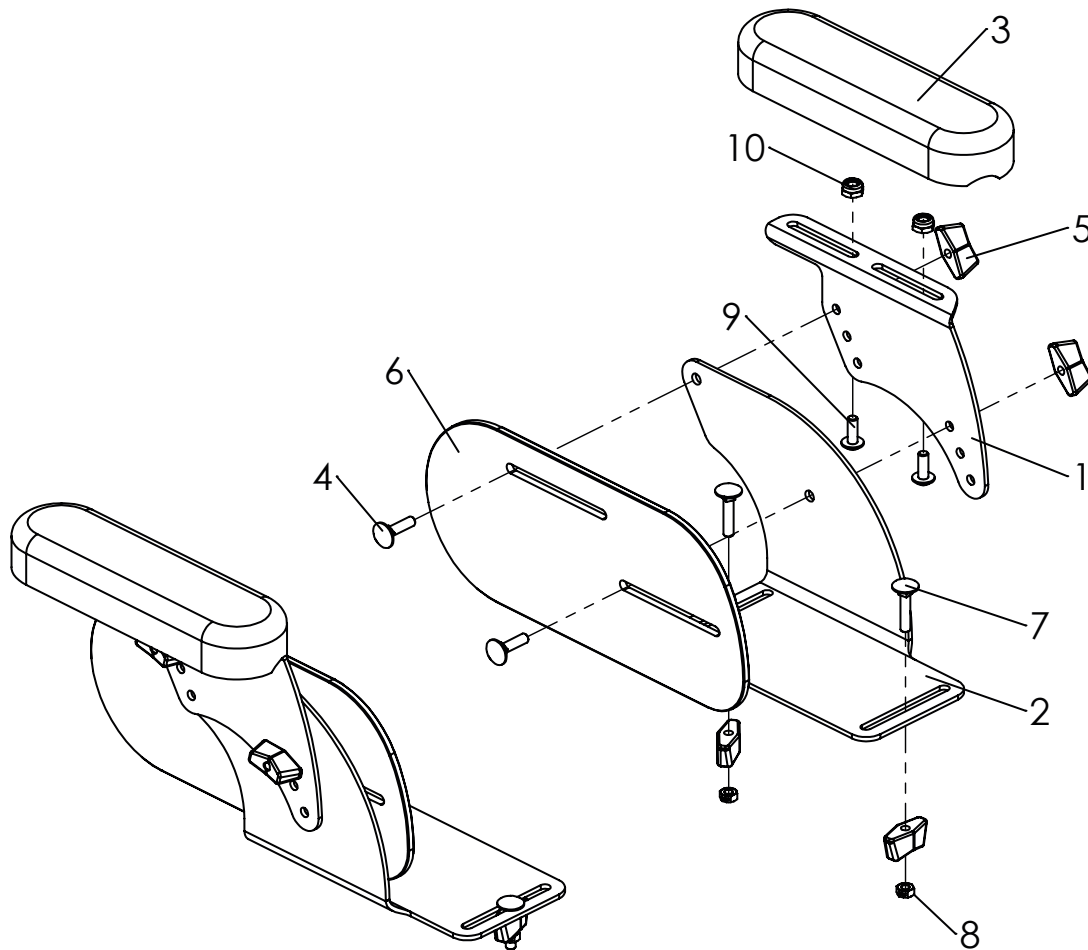
Pos	Artikelnummer	Artikelbezeichnung	Menge	ME
1-9	3230-2200E-032	Sitzfläche Mini, komplett	1	St
1-5	3230-2211E-032	Sitzfläche Mini	1	St
2	3230-2212-032	Aufnahme Kniewinkelstütze	1	St
3	1063-0412	Blindniete Senk S4x12	4	St
4	1061-0406	Blindniete F4x6	4	St
5	1533-0005	Druckknopf Kugelteil	4	St
6	3230-2231	Gewindeplatte M6 x 110	2	St
7	1029-0620-033	Linsenschraube M6x20	4	St
8	1055-0006-033	Scheibe A6,4	4	St
9	1052-0006-033	Federscheibe B6	4	St

Ersatzteile



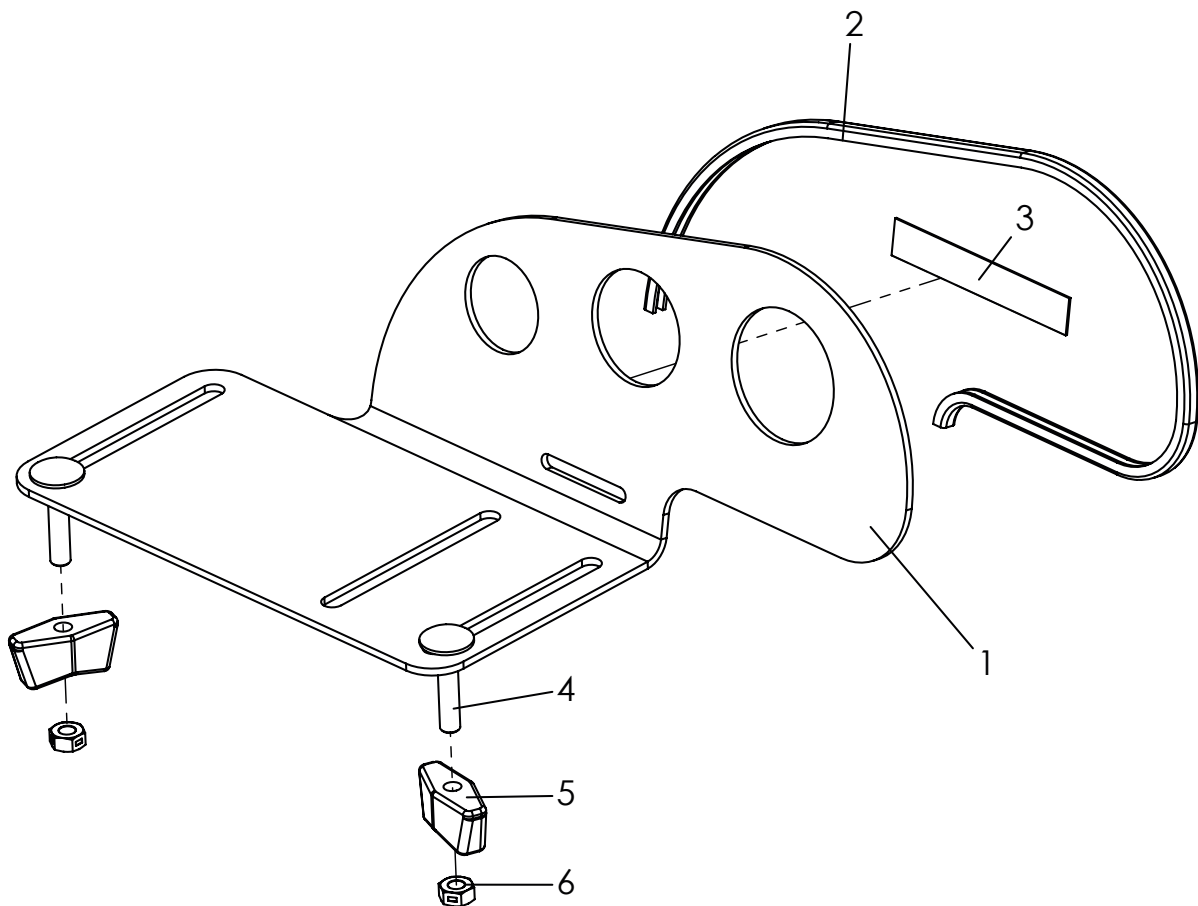
Pos	Artikelnummer	Artikelbezeichnung	Menge	ME
1-9	3230-2602E	Hüftpelotte rechts Mini	1	St
	3230-2601E	Hüftpelotte links Mini	1	St
	3231-2602E	Hüftpelotte rechts Gr. 1	1	St
	3231-2601E	Hüftpelotte links Gr. 1	1	St
	3233-2602E	Hüftpelotte rechts Gr. 2	1	St
	3233-2601E	Hüftpelotte links Gr. 2	1	St
	3235-2602E	Hüftpelotte rechts Gr. 2XL	1	St
	3235-2601E	Hüftpelotte links Gr. 2XL	2	St
	1	3230-2612-032	Hüftpelottenhalter rechts Mini	1
3230-2611-032		Hüftpelottenhalter links Mini	1	St
3231-2612-032		Hüftpelottenhalter rechts Gr. 1	1	St
3231-2611-032		Hüftpelottenhalter links Gr. 1	1	St
3233-2612-032		Hüftpelottenhalter rechts Gr. 2 und 2XL	1	St
3233-2611-032		Hüftpelottenhalter links Gr. 2 und 2XL	1	St
2-3	3230-2625E-032	Hüftpelotte Formteil rechts Mini	1	St
	3230-2624E-032	Hüftpelotte Formteil links Mini	1	St
	3231-2625E-032	Hüftpelotte Formteil rechts Gr. 1	1	St
	3231-2624E-032	Hüftpelotte Formteil links Gr. 1	1	St
	3233-2625E-032	Hüftpelotte Formteil rechts Gr. 2	1	St
	3233-2624E-032	Hüftpelotte Formteil links Gr. 2	1	St
	3235-2625E-032	Hüftpelotte Formteil Alu. rechts Gr. 2XL, schwarz	1	St
	3235-2624E-032	Hüftpelotte Formteil Alu. links Gr. 2XL, schwarz	1	St
	3	1501-0003	Hakenband schwarz selbstkl. 25mm, 1 st. Ca 10cm	0,2
4	3231-2622	Arretierschwert	2	St
5	1030-0510	Linsen-Flanschkopfschraube M5x10	4	St
6	1042-0005	Sechskantmutter selbstsichernd M5	4	St
7	1026-0525	Flanschrundschaube M5x25	4	St
8	1123-0500	Flügelmutter	4	St
9	1049-0066	BILOC-Mutter mit Klemmteil M5	4	St

Ersatzteile



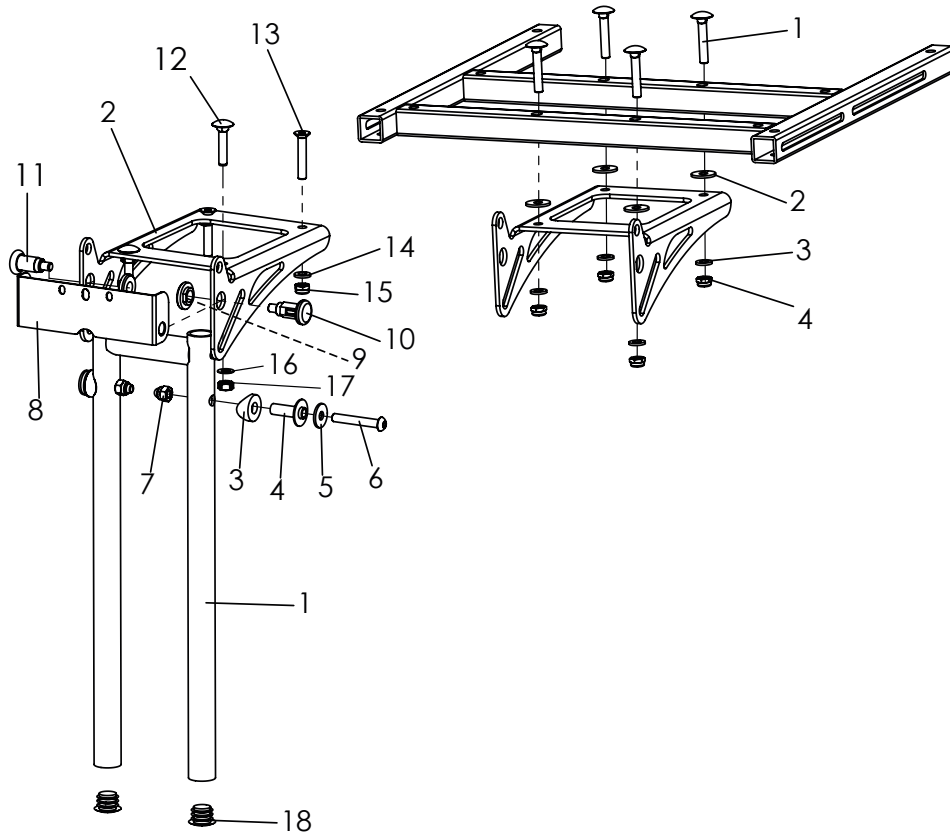
Pos	Artikelnummer	Artikelbezeichnung	Menge	ME
1-10	3231-3202E	Adaptive Armlehnen höhenverst. mit Hüftpelotten Gr. 1	1	St
	3233-3202E	Adaptive Armlehnen höhenverst. mit Hüftpelotten Gr. 2	1	St
1	3201-3332-032	Armlehnenträger rechts, schwarz stumpf matt	1	St
	3201-3232-032	Armlehnenträger links, schwarz stumpf matt	1	St
2	3201-3312-032	Halter rechts Gr. 1 schwarz stumpf matt	1	St
	3203-3312-032	Halter rechts Gr. 2 schwarz stumpf matt	1	St
	3201-3212-032	Halter links Gr. 1 schwarz stumpf matt	1	St
	3203-3212-032	Halter links Gr. 2 schwarz stumpf matt	1	St
3	7000-0023	Armauflage 175 mm PU schwarz	2	St
4	1026-0520	Flachrundschrabe M5x20	4	St
5	1123-0500	Flügelmutter PA schwarz M5	8	St
6	3201-3220	Hüftpelotte Gr. 1	2	St
7	1026-0525	Flachrundschrabe M5x25	4	St
8	1049-0066	BILOC-Mutter mit Klemmteil M5	4	St
9	1030-0514	Linsen-Flanschkopfschraube M5x14	4	St
10	1042-0006	Sechskantmutter selbstsichernd M6	4	St

Ersatzteile



Pos	Artikelnummer	Artikelbezeichnung	Menge	ME
1-6	3230-2901E	Oberschenkelführung, mini, links abgebildet	1	St
	3230-2902E	Oberschenkelführung, mini, rechts	1	St
	3231-2901E	Oberschenkelführung, Gr. 1, links abgebildet	1	St
	3231-2902E	Oberschenkelführung, Gr. 1, rechts	1	St
	3233-2901E	Oberschenkelführung, Gr. 2, links abgebildet	1	St
	3233-2902E	Oberschenkelführung, Gr. 2, rechts	1	St
	3235-2901E	Oberschenkelführung, Gr. 2XL, links	1	St
	3235-2902E	Oberschenkelführung, Gr. 2XL, rechts	1	St
1-3	3230-2911E	Pelotte Oberschenkelführung, mini, links	1	St
	3230-2912E	Pelotte Oberschenkelführung, mini, rechts	1	St
	3231-2911E	Pelotte Oberschenkelführung, Gr. 1, links	1	St
	3231-2912E	Pelotte Oberschenkelführung, Gr. 1, rechts	1	St
	3233-2911E	Pelotte Oberschenkelführung, Gr. 2, links	1	St
	3233-2912E	Pelotte Oberschenkelführung, Gr. 2, rechts	1	St
	3235-2911E	Pelotte Oberschenkelführung, Gr. 2XL, links	1	St
	3235-2912E	Pelotte Oberschenkelführung, Gr. 2XL, rechts	1	St
2	1144-0001	KS-Profil PVC weich. Gr.1 und Mini 0,36m, Gr.2= 0,43m, Gr.2XL= 0,52m		m
3	1501-0003	Hakenband selbstklebend ca 15cm lang	0,4	m
4	1026-0525	Flachrundschraube M6x25	2	St
5	1123-0500	Flügelmutter	2	St
6	1049-0066	BILOC-Mutter mit Klemmteil M5	2	St

Ersatzteile



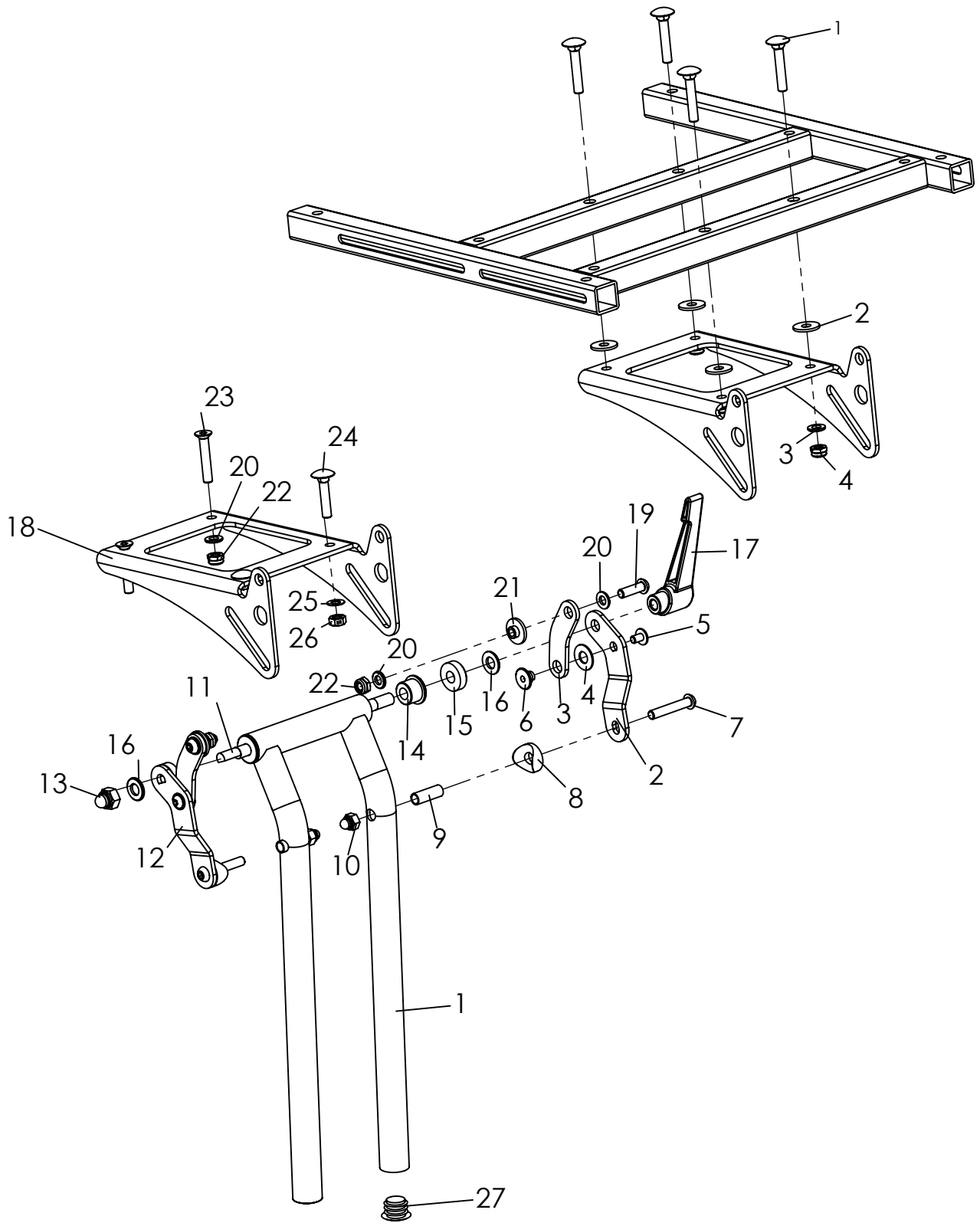
Pos	Artikelnummer	Artikelbezeichnung	Menge	ME
1-18	3231-2501E-xxx	Kniewinkelanlage 90° Gr. 1	1	St
	3233-2501E-xxx	Kniewinkelanlage 90° Gr. 2	1	St
1	3231-2520-xxx	Fußstützaufnahme Gr. 1	1	St
	3233-2520-xxx	Fußstützaufnahme Gr. 2	1	St
2	3231-2411-007	Kniewinkelkonsole	1	St
3	1111-0016	Kehlscheibe 20x8,4x3	2	St
4	3231-2532	Drehlager Fußstützaufnahme	2	St
5	1055-0006	Karoseriescheibe A6,4	2	St
6	1029-0640	Linsenschraube M6x40	2	St
7	1044-0006	Hutmutter selbstsichernd M6	2	St
8	3231-2545	Schwenksperre	1	St
9	3231-2544	Mutter Rastbolzen	2	St
10	1127-0011	Zugschnapper mit Raster M10x1	1	St
11	1127-0010	Zugschnapper M10x1	1	St
12	1026-0635	Flachrundschraube M6x35	2	St
13	1024-0630	Senkschraube M6x30	2	St
14	1051-0006	Scheibe A6,4	2	St
15	1042-0006	Sechskantmutter selbstsichernd M6	2	St
16	1052-0006	Federscheibe B6	2	St
17	1049-0068	BILOC-Mutter mit Klemmteil M6	2	St
18	1141-0006	Lamellenstopfen SFL 20x0,8-2,5	2	St

Bei Gr. 2 und 2XL Pos. 12-13-14-15-16-17 ersetzen durch 1-2-3-4

Abbildung rechts beachten

1	1026-0635	Flachrundschraube M6x35	4	St
2	1055-0006	Karoseriescheibe A6,4	4	St
3	1051-0006	Scheibe A6,4	4	St
4	1042-0006	Sechskantmutter selbstsichernd M6	4	St

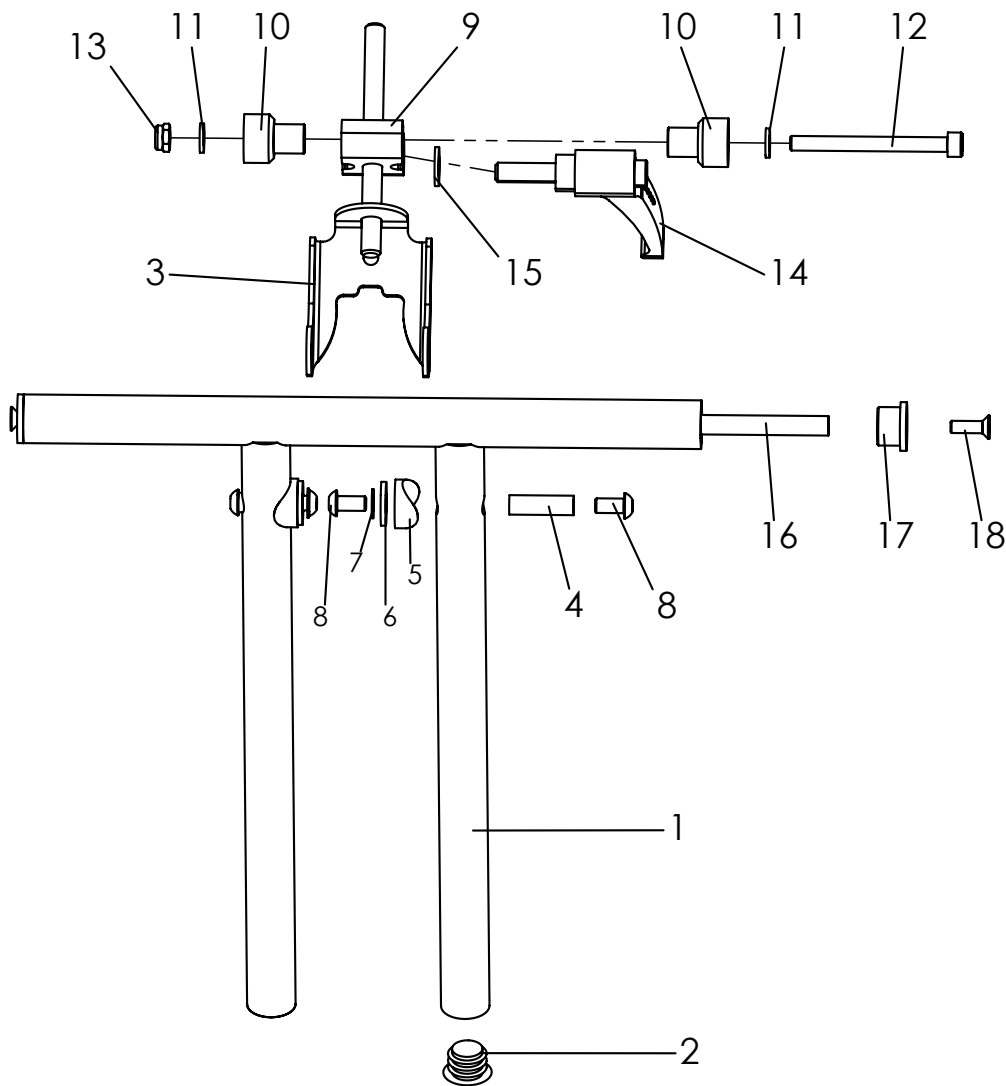
Ersatzteile



Ersatzteile

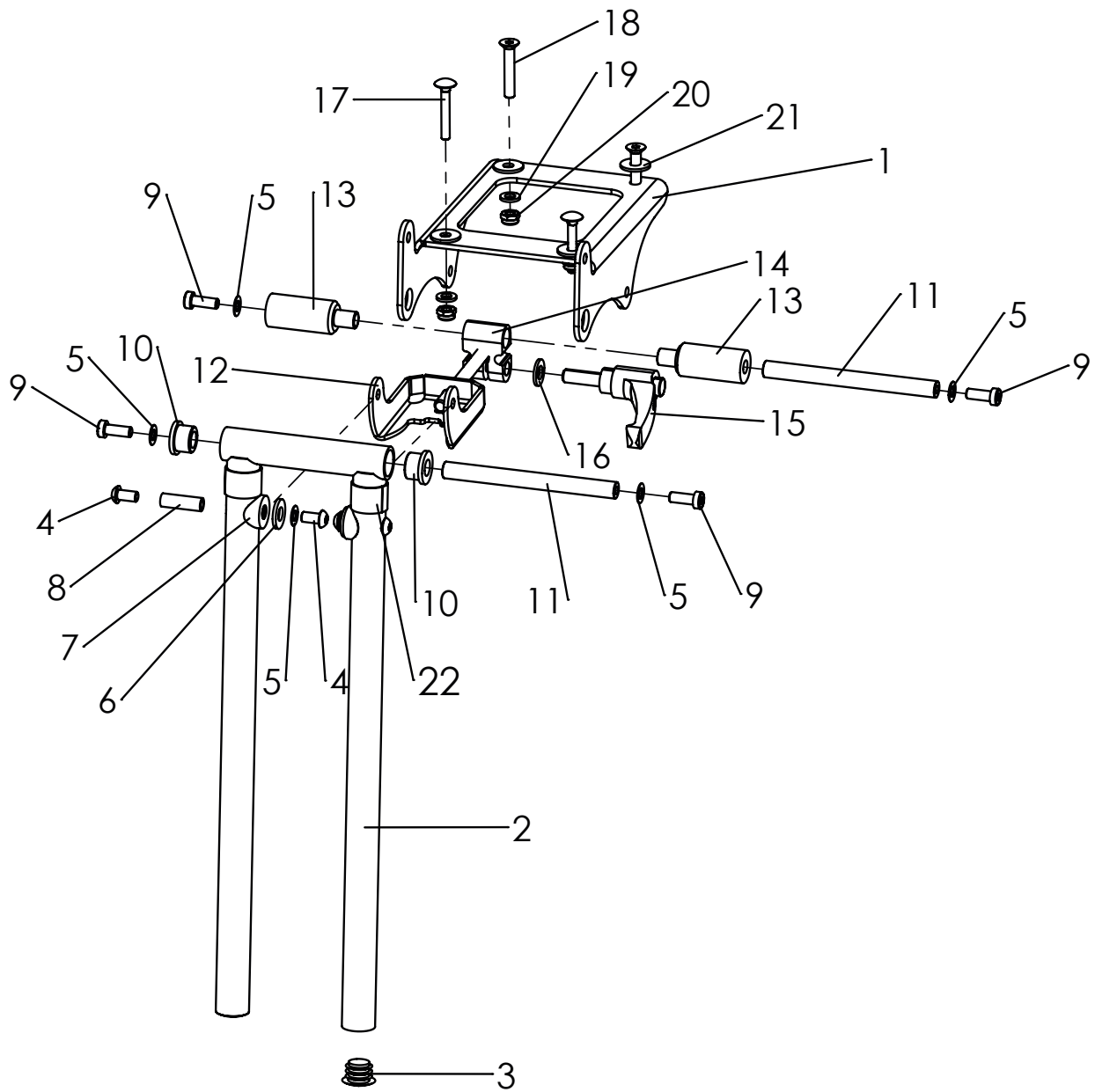
Pos	Artikelnummer	Artikelbezeichnung	Menge	ME
1-27	3231-2403E-xxx	Kniewinkelanlage winkelverstellbar Gr. 1, 85°-170°	1	St
	3233-2403E-xxx	Kniewinkelanlage winkelverstellbar Gr. 2, 85°-170°	1	St
1	3240-2870-xxx	Fußstützaufnahme winkelverstellbar, Gr. 1	1	St
	3233-2410-xxx	Fußstützaufnahme winkelverstellbar, Gr. 2	1	St
2	3231-2434-032	Schwenkhebel, links	1	St
3	3231-2433-032	Falthebel kurz	2	St
4	1113-0003	Scheibe PA Natur 18x8,4x0,8	2	St
5	1030-0508	Linsen-Flanschkopfschraube M5x8	2	St
6	3231-2437	Schwenkhebelachse	2	St
7	1029-0635	Linsenschraube M6x35	2	St
8	1111-0016	Kehlscheibe 20x8,4x3	2	St
9	1114-0012	Buchse verz 8x0,8x22,5	2	St
10	1044-0006	Hutmutter M6	2	St
11	3231-2438-008	Gewindestange	1	St
12	3231-2435-032	Schwenkhebel, rechts	1	St
13	1044-0008	Hutmutter M8	1	St
14	3240-2864	Klemmbuchse	2	St
15	3231-2436	Druckstück	2	St
16	1051-0008	Scheibe A8,4	2	St
17	1121-0800	Klemmhebel PA schwarz M8	1	St
18	3231-2411-007	Kniewinkelkonsole	1	St
19	1029-0620	Linsenkopfschraube M6x20	2	St
20	1051-0006	Scheibe A6,4	6	St
21	3210-1238	Doppelschulterbuchse 2mm	2	St
22	1042-0006	Sechskantmutter selbstsichernd M6	4	St
23	1024-0635	Senkschraube M6x35	2	St
24	1026-0630	Flachrundschrabe M6x30	2	St
25	1052-0006	Federscheibe B6	2	St
26	1049-0068	BILOC-Mutter mit Klemmteil M6	2	St
27	1141-0006	Lamellenstopfen SFL 20	2	St
	Bei Gr. 2 und 2XL	Pos. 20-22-23-24-25-26, ersetzen durch 1-2-3-4		
		Abbildung rechts beachten		
1	1026-0635	Flachrundschrabe M6x35	4	St
2	1055-0006	Karoseriescheibe A6,4	4	St
3	1051-0006	Scheibe A6,4	4	St
4	1042-0006	Sechskantmutter selbstsichernd M6	4	St

Ersatzteile



Pos	Artikelnummer	Artikelbezeichnung	Menge	ME
1-18	3230-2400E-032	Kniewinkelanlage winkelverstellbar Mini	1	St
1	3230-2420-032	Fußstützaufnahme Mini	1	St
2	1141-0006	Lamellenstopfen SFL 20	2	St
3	3230-2430-033	Kniewinkelstütze, schwarz	1	St
4	1114-0062	Gewindebuchse 8xM6x26,5	2	St
5	1111-0016	Kehlscheibe 20x8,4x3	2	St
6	1113-0035	Scheibe PA 18x8,4x2 schwarz	2	St
7	1052-0006-033	Federscheibe B6	2	St
8	1029-0612-033	Linsenschraube M6x12	4	St
9	3230-2411-007	Klemmblock	1	St
10	3230-2413	Achshälfte	2	St
11	1051-0006	Scheibe A6,4	2	St
12	1021-0665	Zylinderschraube M6x65	1	St
13	1042-0006	Sechskantmutter selbstsichernd M6	1	St
14	1121-0825	Klemmhebel PA schwarz M8x25	1	St
15	1051-0008	Scheibe A8,4 verz DIN/ISO 125 A8,4	1	St
16	3230-2441-008	Lagerrohr	1	St
17	3230-2442	Lagerbuchse Kniweinkelanlage	2	St
18	1024-0516	Senkschraube M5x16	2	St

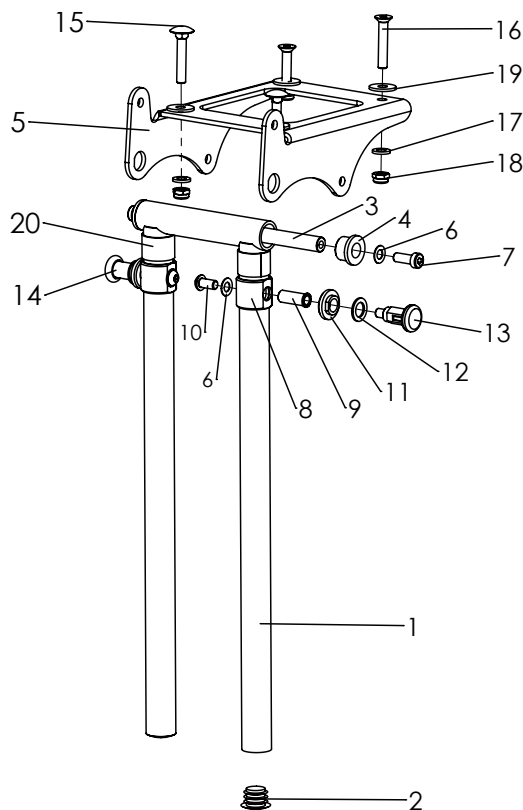
Ersatzteile



Ersatzteile

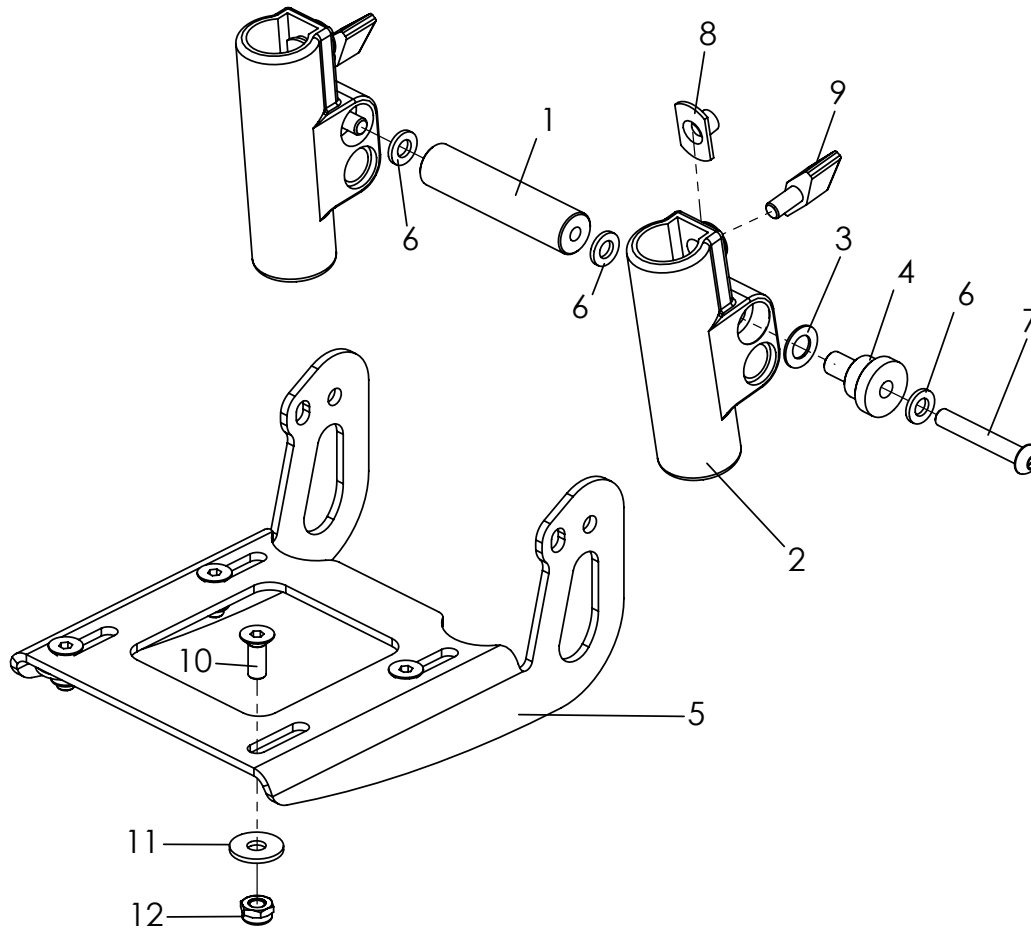
Pos	Artikelnummer	Artikelbezeichnung	Menge	ME
1-22	3232-2403E-xxx	Kniewinkelanlage winkelverstellbar 85-175°, Gr.1	1	St
	3234-2403E-xxx	Kniewinkelanlage winkelverstellbar 85-175°, Gr.2	1	St
1	3232-2412-007	Kniewinkelkonsole	1	St
2	3232-2420-xxx	Fußstützaufnahme Gr.1	1	St
	3234-2420-xxx	Fußstützaufnahme Gr.2	1	St
3	1141-0006	Lamellenstopfen SFL 20	2	St
4	1029-0612-033	Linsenschraube M6x12	4	St
5	1052-0006	Federscheibe B6	6	St
6	1113-0035	Scheibe PA 18x8,4x2 schwarz	2	St
7	1111-0016	Kehlscheibe 20x8,4x3	2	St
8	1114-0064	Gewindebuchse 8xM6x25,2	2	St
9	1022-0616	Zylinderschraube M6x16	4	St
10	3232-2446	Lagerbuchse Kniewinkelanlage	2	St
11	3232-2444	Lagerachse KWA	2	St
12	3230-2430-030	Kniewinkelstütze, schwarz	1	St
13	3232-2413	Achshälfte Evo	2	St
14	3230-2411-007	Klemmblock	1	St
15	1121-0825	Klemmhebel PA schwarz M8x25	1	St
16	1051-0008	Scheibe A8,4	1	St
17	1026-0635	Flachrundschraube M6x35 (Schrauben für vorne)	2	St
18	1024-0635	Senkschraube M6x35 (Schrauben für hinten)	2	St
19	1051-0006	Scheibe A6,4	4	St
20	1042-0006	Sechskantmutter selbstsichernd M6	4	St
21	1055-0006	Scheibe A6,4 (Kommen zwischen Kniewinkelkonsole und Sitzrahmen)	4	St
22	1500-0010	Rollenware Flauschband selbstklebend 16mm	0,1	m
	Bei Gr. 2 und 2XL	<i>Pos. 17-18-19-20-21 ersetzen durch 1-2-3-4 Abbildung rechts beachten</i>		
1	1026-0635	Flachrundschraube M6x35	4	St
2	1055-0006	Scheibe A6,4	4	St
3	1051-0006	Scheibe A6,4	4	St
4	1042-0006	Sechskantmutter selbstsichernd M6	4	St

Ersatzteile



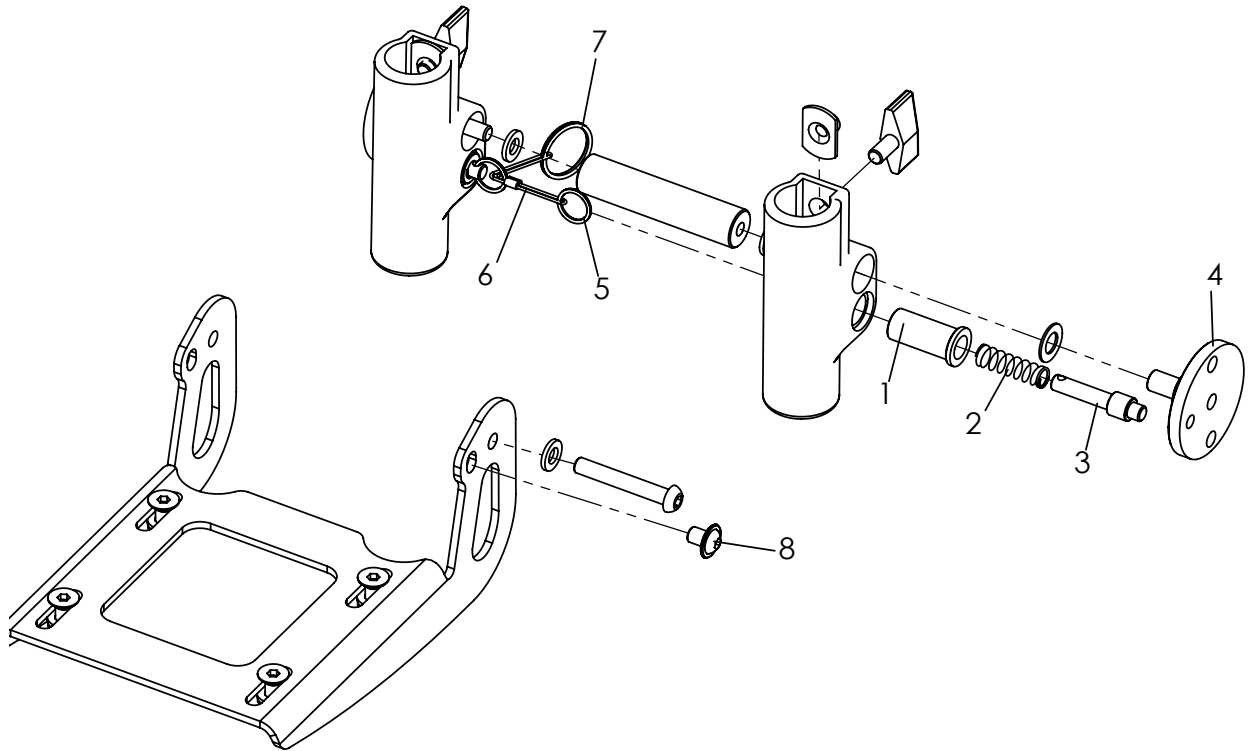
Pos	Artikelnummer	Artikelbezeichnung	Menge	ME
1-20	3232-2501E-xxx	Kniewinkelanlage Gr.1, 90° fest	1	St
	3234-2501E-xxx	Kniewinkelanlage Gr.2, 90° fest	1	St
1	3232-2420-xxx	Fußstützaufnahme universal, Gr.1	1	St
	3234-2420-xxx	Fußstützaufnahme universal, Gr.2	1	St
2	1141-0006	Lamellenstopfen SFL 20	2	St
3	3232-2444	Lagerachse KWA Evo	1	St
4	3232-2446	Lagerbuchse Kniewinkelanlage	2	St
5	3234-2412-032	Kniewinkelkonsole	1	St
6	1052-0006	Federscheibe B6	4	St
7	1022-0616	Zylinderschraube M6x16	2	St
8	3232-2445	Gleitring	2	St
9	3232-2443	Riegelfang	2	St
10	1029-0612	Linsenschraube M6x12	2	St
11	3231-2544	Mutter Rastbolzen	2	St
12	1059-0001	Stützscheibe 10x16x1,2	2	St
13	1127-0011	Zugschnäpper mit Raster M10x1	1	St
14	1127-0010	Zugschnäpper M10x1	1	St
15	1026-0635	Flachrundschraube M6x35 (Schrauben für vorne)	2	St
16	1024-0635	Senkschraube M6x35 (Schrauben für hinten)	2	St
17	1051-0006	Scheibe A6,4	4	St
18	1042-0006	Sechskantmutter selbstsichernd M6	4	St
19	1055-0006	Scheibe A6,4 (Kommen zwischen Kniewinkelkonsole und Sitzrahmen)	4	St
20	1500-0010	Rollenware Flauschband selbstklebend schwarz 16mm	0,1	m
	Bei Gr. 2 und 2XL	Pos. 15-16-17-18-19 ersetzen durch 1-2-3-4 Abbildung rechts beachten		
1	1026-0635	Flachrundschraube M6x35	4	St
2	1055-0006	Scheibe A6,4	4	St
3	1051-0006	Scheibe A6,4	4	St
4	1042-0006	Sechskantmutter selbstsichernd M6	4	St

Ersatzteile



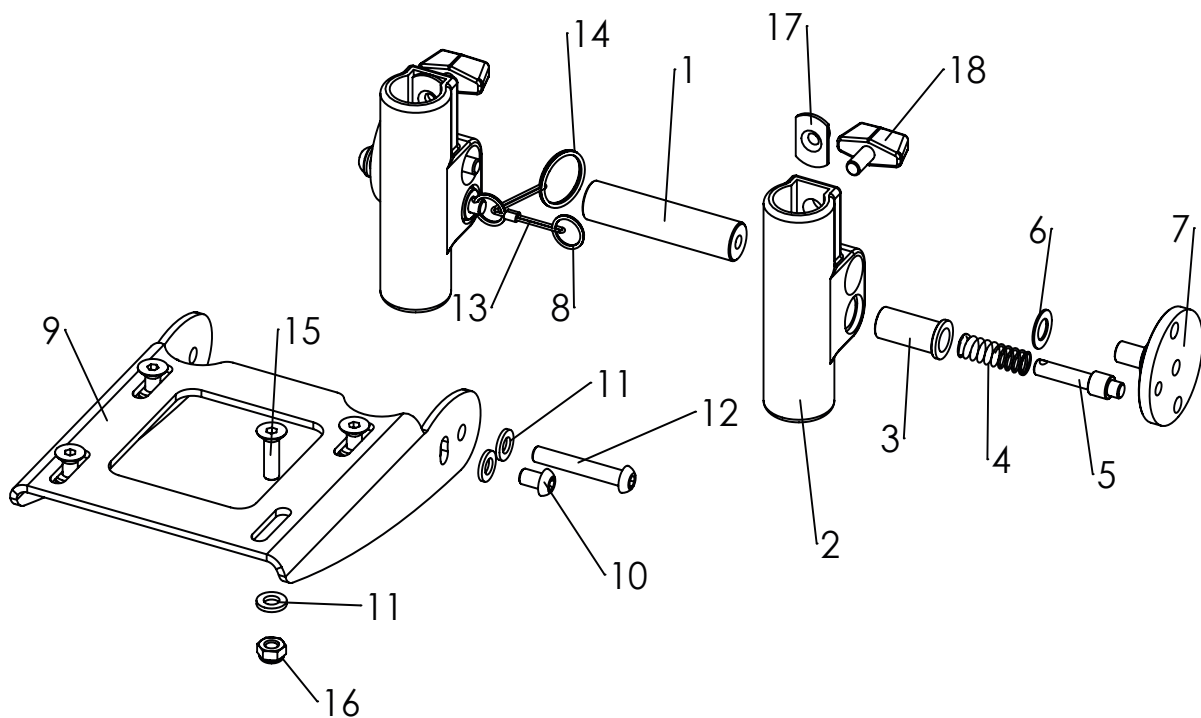
Pos	Artikelnummer	Artikelbezeichnung	Menge	ME
1-12	3240-2901E-032	Fußbrettträger mit einstellbarem Winkel, hochklappbar	1	St
	3240-2902E-032	Fußbrettträger verstärkt mit einstellbarem Winkel, hochklappbar	1	St
1	3240-2913	Stabilisator	1	St
2	3201-2520	Fußbankhalter	2	St
3	1052-0008	Federscheibe B8	2	St
4	3201-2530	Lagerbuchse	2	St
5	3240-2911-032	Fußbrettträger, schwarz stumpf matt	1	St
	3240-2912-032	Fußbrettträger Stahl stumpf matt schwarz	1	St
6	1051-0006	Scheibe A6,4	4	St
7	1029-0640	Linsenschraube M6x40	2	St
8	1049-0052	L-Flanschmutter L-769 M6x8,5	2	St
9	1123-0612	Flügelschraube PA M6x12	2	St
10	1024-0616-033	Senkschraube M6x16, schwarz	4	St
11	1055-0006	Scheibe A 6,4	4	St
12	1042-0006	Sechskantmutter selbstsichernd M6	4	St

Ersatzteile



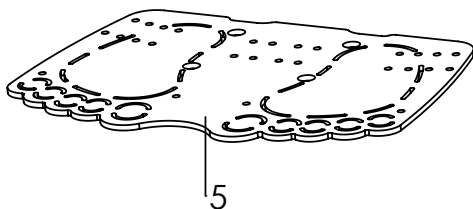
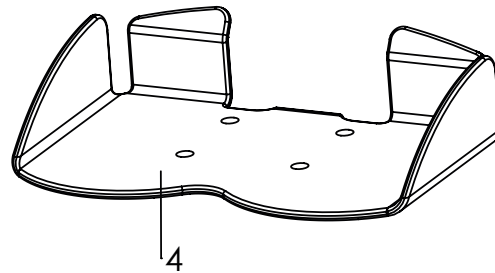
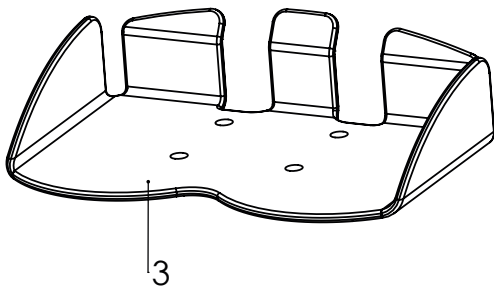
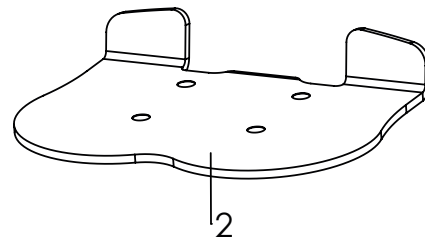
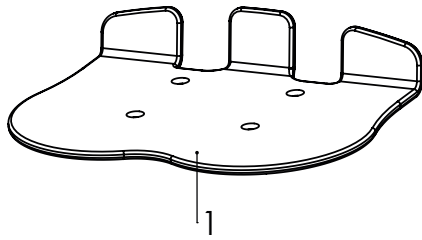
Pos	Artikelnummer	Artikelbezeichnung	Menge	ME
1-8	3240-2950E	Fußbrettaretierung, mit einstellbarem Winkel, Verriegelung	1	St
1	3201-7520	Federgehäuse	2	St
2	1131-0036	Druckfeder D-127D	2	St
3	3201-7530	Sperrriegel	2	St
4	3201-7510	Sperrlager	2	St
5	1129-0036	Schlüsselring SP 16x1,6	2	St
6	3201-7560	Auslöseseil ca 20cm	1	St
7	1129-0003	Schlüsselring SP 24x1,5	1	St
8	1030-0608	Linsen-Flanschkopfschraube M6x8	2	St

Ersatzteile



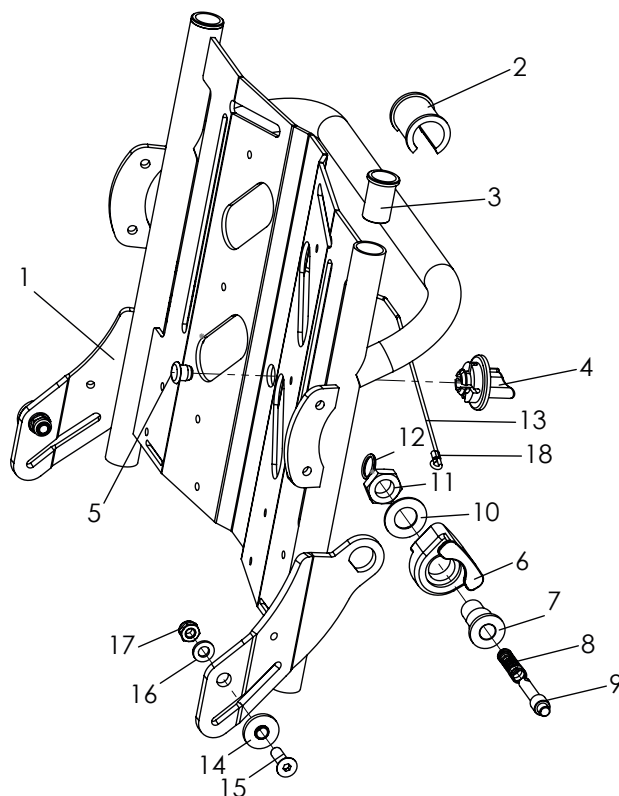
Pos	Artikelnummer	Artikelbezeichnung	Menge	ME
1-18	3240-2903E-032	Fußbrettanlage, Fußbrettträger für kurze USL, winkelverstellbar und klappbar mit Verriegelung	1	St
1	3240-2913	Stabilisator	1	St
2	3201-2520	Fußbretthalter	2	St
3	3201-7520	Federgehäuse	2	St
4	1131-0036	Druckfeder D-127D	2	St
5	3201-7530	Sperrriegel	2	St
6	1052-0008	Federscheibe B8	2	St
7	3201-7510	Sperrlager	2	St
8	1129-0036	Schlüsselring SP 16x1,6	2	St
9	3240-2914-032	Fußbrettträger	1	St
10	1030-0608	Linsen-Flanschkopfschraube M6x8	2	St
11	1051-0006	Scheibe A6,4	6	St
12	1029-0640	Linsenschraube M6x40	2	St
13	3201-7560	Auslösedrahtseil für Fußbankverriegelung Evo	1	St
14	1129-0003	Schlüsselring SP 24x1,5	1	St
15	1024-0616	Senkschraube M6x16	4	St
16	1042-0006	Sechskantmutter selbstsichernd M6	4	St
17	1049-0052	L-Flanschnutter	2	St
18	1123-0612	Flügelschraube PA M6x12	2	St

Ersatzteile



Pos	Artikelnummer	Artikelbezeichnung	Menge	ME
1	3231-2491E	Fußbrett mit Fersenkannte, 27 cm breit	1	St
	3231-2492E	Fußbrett mit Fersenkannte, 29 cm breit	1	St
	3231-2493E	Fußbrett mit Fersenkannte, 31 cm breit	1	St
	3231-2494E	Fußbrett mit Fersenkannte, 33 cm breit	1	St
	3231-2495E	Fußbrett mit Fersenkannte, 35 cm breit	1	St
2	3231-2481E	Evo Fußbrett mit Fersenkannte für kurze USL, 27 cm breit	1	St
	3231-2482E	Evo Fußbrett mit Fersenkannte für kurze USL, 29 cm breit	1	St
	3231-2483E	Evo Fußbrett mit Fersenkannte für kurze USL, 31 cm breit	1	St
	3231-2484E	Evo Fußbrett mit Fersenkannte für kurze USL, 33 cm breit	1	St
	3231-2485E	Evo Fußbrett mit Fersenkannte für kurze USL, 35 cm breit	1	St
3	3231-2551E	Fußbrett in Wannenform, Gr. 1, 30cm	1	St
	3231-2552E	Fußbrett Alu in Wannenform schwarz, Gr.1, 30cm	1	St
	3233-2551E	Fußbrett in Wannenform, Gr. 2, 35cm	1	St
	3233-2552E	Fußbrett Alu in Wannenform, Gr. 2, 35cm	1	St
4	3231-2553E	Fußbrett un Wannenform, Gr. 1, für Kurze USL	1	St
	3233-2553E	Fußbrett un Wannenform, Gr. 2, für Kurze USL	1	St
5	3231-2463E-015	Evo adaptives Alu-Fußbrett "footprint" mit Fersenkannte, Breite 30cm	1	St
	3231-2465E-015	Evo adaptives Alu-Fußbrett "footprint" mit Fersenkannte, Breite 34cm	1	St

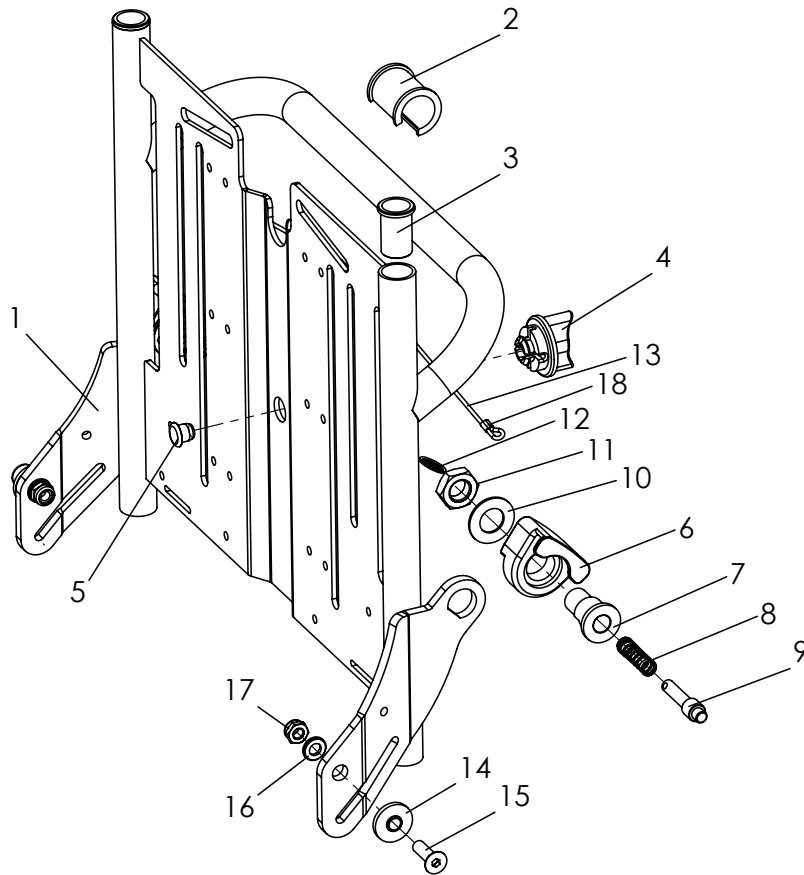
Ersatzteile



Pos	Artikelnummer	Artikelbezeichnung	Menge	ME
1-18	3231-2300E-xxx	Rückenbasis Gr. 1	1	St
	3233-2300E-xxx	Rückenbasis Gr. 2	1	St
	3235-2300E-xxx	Rückenbasis Gr. 2XL	1	St
1	3231-2310-xxx	Rückenbasis Gr. 1	1	St
	3233-2310-xxx	Rückenbasis Gr. 2	1	St
	3235-2310-xxx	Rückenbasis Gr. 2XL	1	ST
2	3231-2324	Ausgleichsbuchse	1	St
3	3231-2323	Führungsbuchse Rückeneinsch.	2	St
4	3240-2441	Drehknebel	1	St
5	1141-0028	Zierstopfen schwarz 12/8,5x8 mm	1	St
6	3231-2322	Rückenführung	2	St
7	3231-2321	Riegelgehäuse Rücken	2	St
8	1131-0036	Druckfeder D-127D	2	St
9	3201-7530	Sperrriegel	2	St
10	1052-0012	Federscheibe DIN 137 - B12	2	St
11	1040-0012	Sechskantmutter BM12x1,25	2	St
12	1129-0036	Schlüsselring 16x1,6	2	St
13	3231-2325	Auslöseseil-Rückenwinkelverstellung Gr.1	1	St
	3233-2325	Auslöseseil-Rückenwinkelverstellung Gr.2 und 2XL	1	St
14	3231-2131	Lagerbuchse	2	St
15	1024-0620-033	Senkschraube M6x20, schwarz	2	St
16	1051-0006	Scheibe A6,4	2	St
17	1042-0006	Sechskantmutter selbstsichernd M6	2	St
18	1089-0005	Seilklemme (Pressklemme) Alu	2	St
19	1089-0007	Kabelbinder schwarz, 3,3 x 145 lang	1	St
20	1119-0003	Kabelschelle D6,3 mm PA natur	1	St
21	1062-0410	Blindniet F4x10	1	St

19-21 sind nicht abgebildet, werden lose beigelegt.

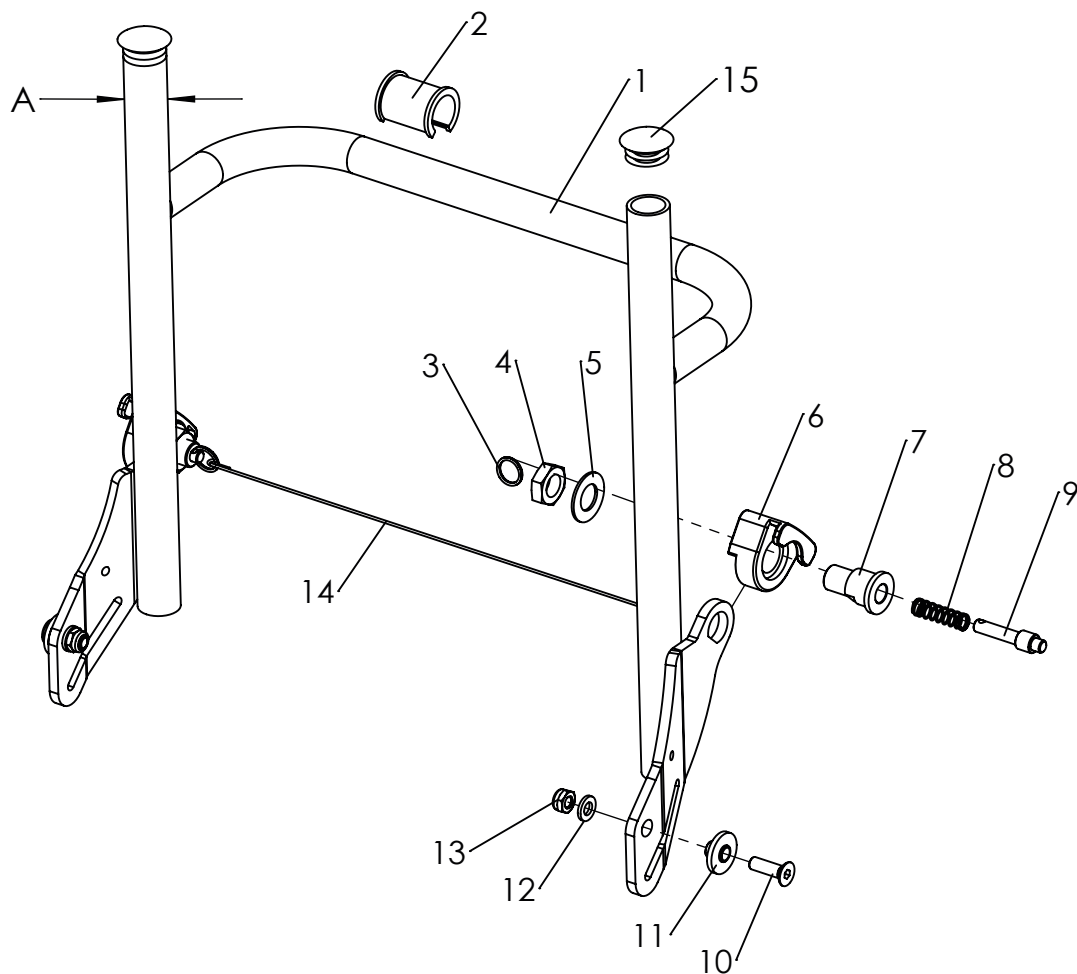
Ersatzteile



Pos	Artikelnummer	Artikelbezeichnung	Menge	ME
1-18	3231-3300E-xxx	Rückenbasis OT Gr. 1	1	St
	3233-3300E-xxx	Rückenbasis OT Gr. 2	1	St
1	3231-3310-xxx	Rückenbasis OT Gr. 1	1	St
	3233-3310-xxx	Rückenbasis OT Gr. 2	1	St
2	3231-2324	Ausgleichsbuchse	1	St
3	3231-2323	Führungsbuchse Rückeneinsch.	2	St
4	3240-2441	Drehknebel	1	St
5	1141-0028	Zierstopfen schwarz 12/8,5x8 mm	1	St
6	3231-2322	Rückenführung	2	St
7	3231-2321	Riegelgehäuse Rücken	2	St
8	1131-0036	Druckfeder D-127D	2	St
9	3201-7530	Sperrriegel	2	St
10	1052-0012	Federscheibe DIN 137 - B12	2	St
11	1040-0012	Sechskantmutter BM12x1,25	2	St
12	1129-0036	Schlüsselring 16x1,6	2	St
13	3231-2325	Auslöseseil-Rückenwinkelverstellung Gr.1	1	St
	3233-2325	Auslöseseil-Rückenwinkelverstellung Gr.2 und 2XL	1	St
14	3231-2131	Lagerbuchse	2	St
15	1024-0620-033	Senkschraube M6x20, schwarz	2	St
16	1051-0006	Scheibe A6,4	2	St
17	1042-0006	Sechskantmutter selbstsichernd M6	2	St
18	1089-0005	Seilklemme (Pressklemme) Alu 1,6-2 mm	2	St
19	1089-0007	Kabelbinder schwarz, 3,3 x 145 lang	1	St
20	1119-0003	Kabelschelle D6,3 mm PA natur	1	St
21	1062-0410	Blindniet F4x10	1	St

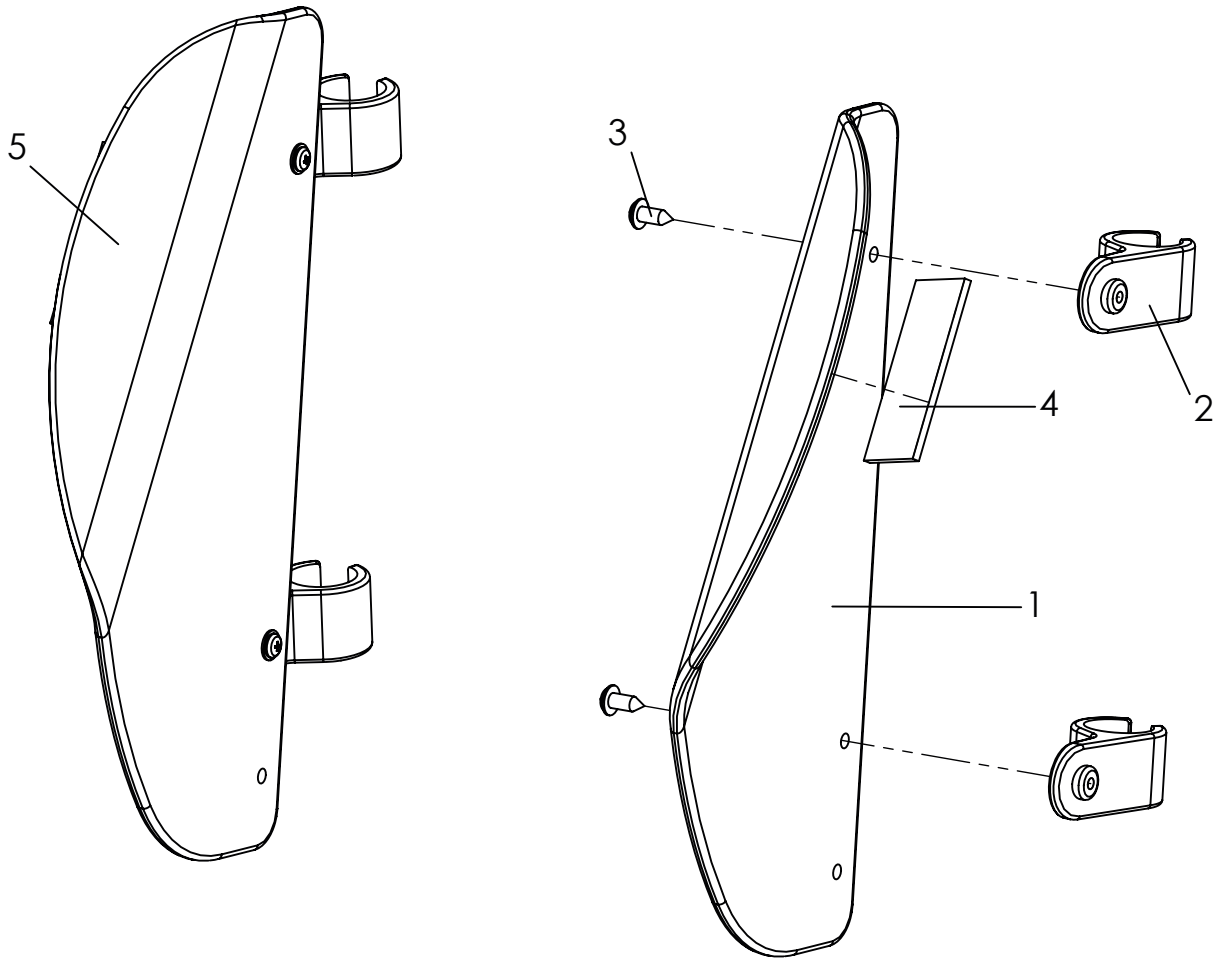
19-21 sind nicht abgebildet, werden lose beigelegt.

Ersatzteile



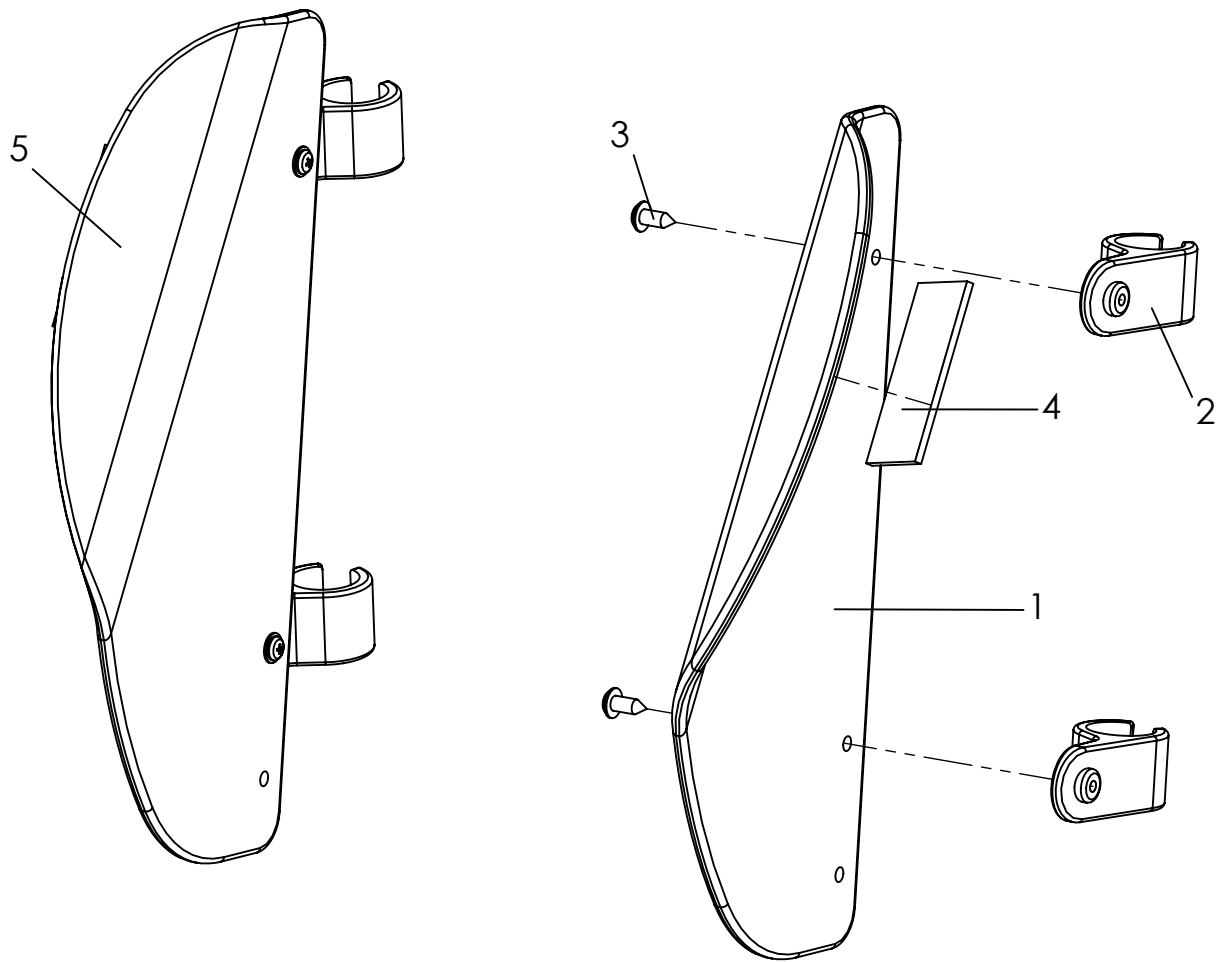
Pos	Artikelnummer	Artikelbezeichnung	Menge	ME
1-15	3231-3600E	Rückenbasis OT Plus Gr. 1 A = Außendurchmesser 25mm	1	St
	3233-3600E	Rückenbasis OT Plus Gr. 2	1	St
	3231-3400E-xxx	Rückenbasis OT Professional Gr. 1 A = Außendurchmesser 25mm	1	St
	3233-3400E-xxx	Rückenbasis OT Professional Gr. 2	1	St
1	3231-3610-xxx	Rückenbasis OT Plus Gr. 1	1	St
	3233-3610-xxx	Rückenbasis OT Plus Gr. 2	1	St
	3231-3410-xxx	Rückenbasis OT Professional Gr. 1	1	St
	3233-3410-xxx	Rückenbasis OT Professional Gr. 2	1	St
2	3231-2324	Ausgleichsbuchse	1	St
3	1129-0036	Schlüsselring 16x1,6	2	St
4	1040-0012	Sechskantmutter M12	2	St
5	1052-0012	Federscheibe B12	2	St
6	3231-2322	Rückenführung	2	St
7	3231-2321	Riegelgehäuse	2	St
8	1131-0036	Druckfeder D-127	2	St
9	3201-7530	Sperrriegel	2	St
10	1024-0620	Senkschraube M6x20	2	St
11	3231-2131	Lagerbuchse	2	St
12	1051-0006	Scheibe A6,4	2	St
13	1042-0006	Sechskantmutter selbstsichernd M6	2	St
14	3231-3699	Auslöseseil Rückenwinkelverstellung Gr. 1	1	St
	3233-3699	Auslöseseil Rückenwinkelverstellung Gr. 2	1	St
15	1141-0009	Lamellenstopfen SFL 25x1-2,5	2	St

Ersatzteile



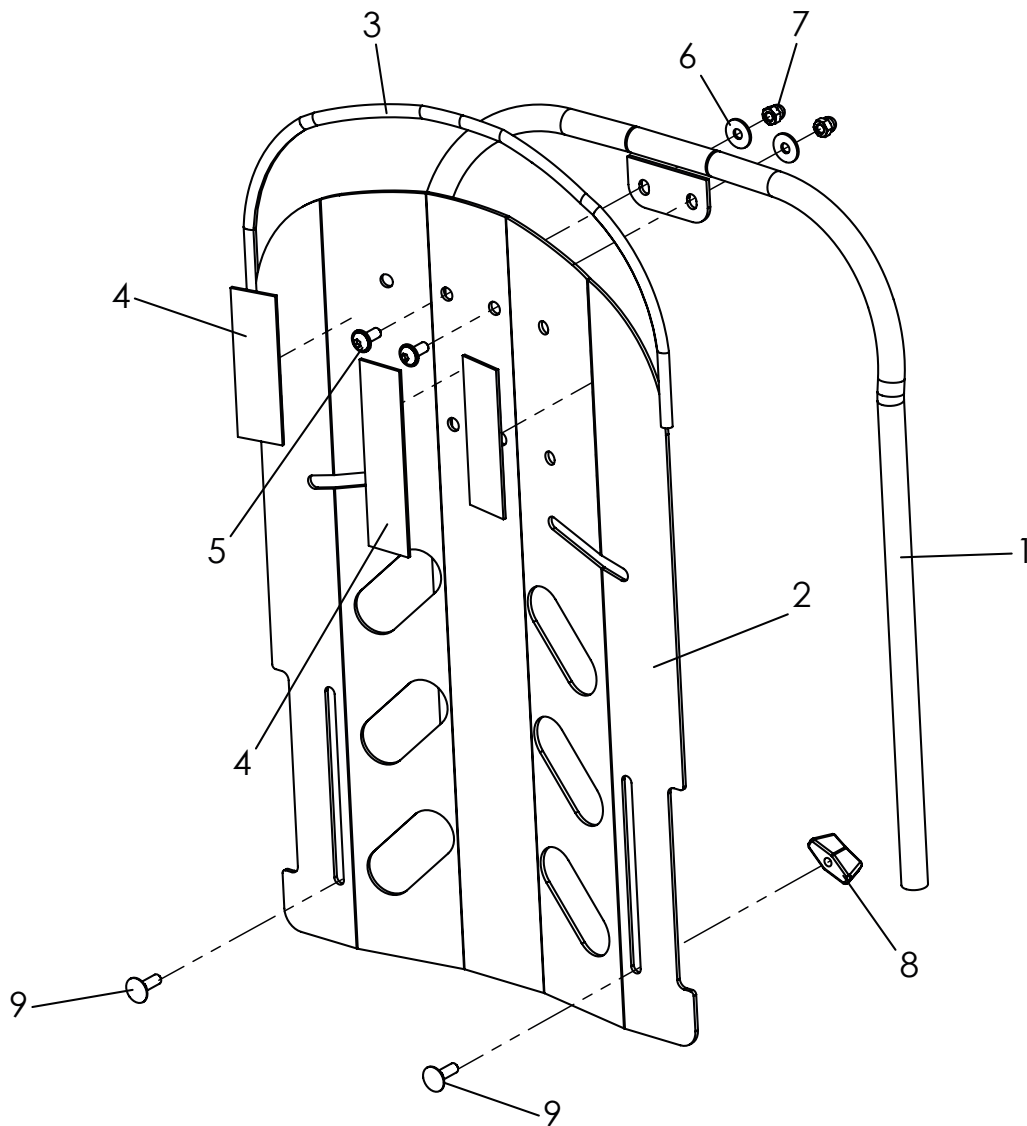
Pos	Artikelnummer	Artikelbezeichnung	Menge	ME
1-4	3231-2710E	Seitenpelotte links, Gr. 1	1	St
	3233-2710E	Seitenpelotte links, Gr. 2	1	St
1	3201-2711	Seitenpelotte, Formteil Gr.1, links	1	St
	3203-2711	Seitenpelotte, Formteil Gr. 2, links	1	St
2-5	3231-2720E	Seitenpelotte rechts, Gr. 1	1	St
	3233-2720E	Seitenpelotte rechts, Gr. 2	1	St
2	3231-2712	Pelottenscharnier	2	St
3	1039-0001	Kunststoffschraube 4x10	2	St
4	1501-0003	Hakenband schwarz selbstkl. 25mm ca. 10cm lang	0,1	m
5	3201-2721	Seitenpelotte, Formteil Gr. 1, rechts	1	St
	3203-2721	Seitenpelotte, Formteil Gr. 2, rechts	1	St

Ersatzteile



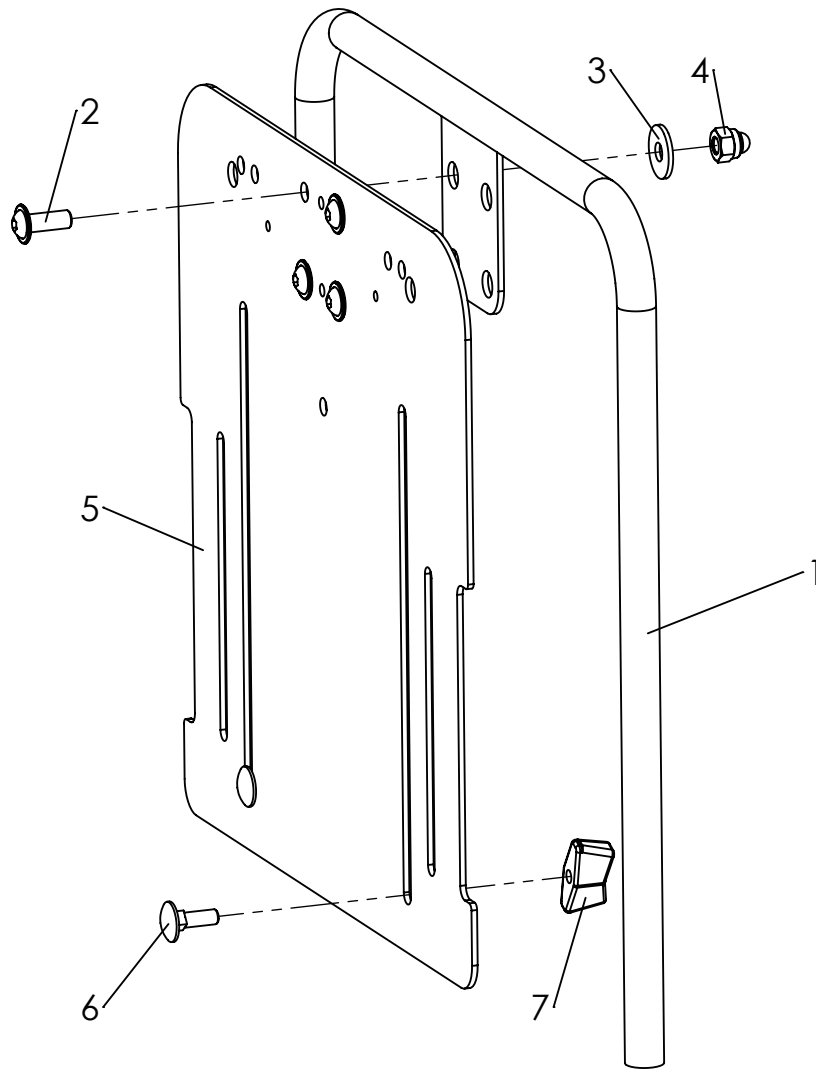
Pos	Artikelnummer	Artikelbezeichnung	Menge	ME
1-4	3231-2730E	Seitenpelotte links, Gr. 1, Alu schwarz	1	St
	3233-2730E	Seitenpelotte links, Gr. 2, Alu schwarz	1	St
	3235-2710E	Seitenpelotte links, Gr. 2XL, Alu schwarz	1	St
1	3201-2714-032	Seitenpelotte, Formteil Gr.1, links, Alu schwarz	1	St
	3203-2714-032	Seitenpelotte, Formteil Gr. 2, links, Alu schwarz	1	St
	3235-2711-032*	Seitenpelotte, Formteil Gr. 2XL, links, Alu schwarz	1	St
2-5	3231-2740E	Seitenpelotte rechts, Gr. 1, Alu schwarz	1	St
	3233-2740E	Seitenpelotte rechts, Gr. 2, Alu schwarz	1	St
	3235-2720E	Seitenpelotte rechts, Gr. 2XL, Alu schwarz	1	St
2	3231-2712	Pelottenscharnier	2	St
3	1039-0003	Kunststoffschraube 4x12	2	St
4	1501-0003	Hakenband schwarz selbstkl. 25mm ca. 10cm lang	0,1	m
5	3201-2724-032	Seitenpelotte, Formteil Gr. 1, rechts, Alu schwarz	1	St
	3203-2724-032	Seitenpelotte, Formteil Gr. 2, rechts, Alu schwarz	1	St
	3235-2721-032*	Seitenpelotte, Formteil Gr. 2XL, rechts, Alu schwarz	1	St
	*1039-0001	bei 2XL Kunststoffschraube 4x10, Pos. 3	3	St
	*3231-2712	bei 2XL, Pelottenschaniere, Pos. 2	3	St

Ersatzteile



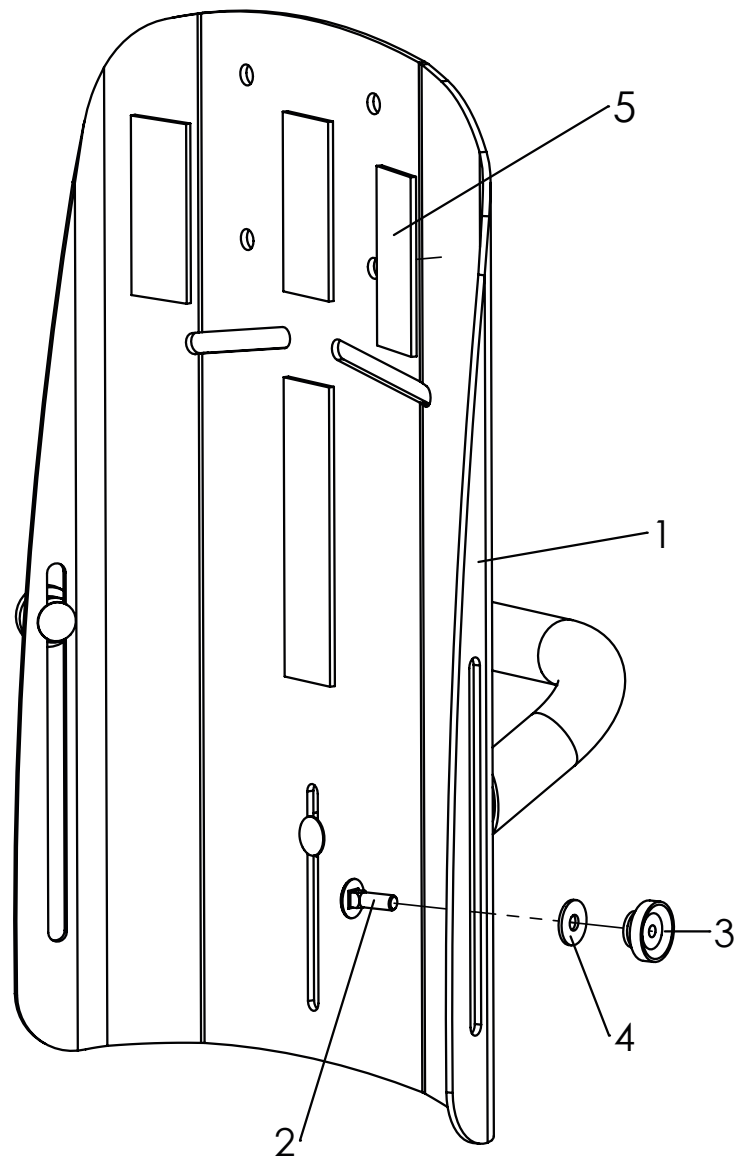
Pos	Artikelnummer	Artikelbezeichnung	Menge	ME
1-9	3201-2800E-xxx	Rückeneinschub Gr.1	1	St
	3203-2800E-xxx	Rückeneinschub Gr.2 und 2XL	1	St
1	3201-2810-xxx	Rückenbügel Gr.1	1	St
	3203-2810-xxx	Rückenbügel Gr.2	1	St
2-5	3201-2822E-xxx	Rückenblech Gr. 1 mit Verbindungselemente	1	St
	3203-2822E-xxx	Rückenblech Gr. 2 mit Verbindungselemente	1	St
2	3201-2822-xxx	Rückenblech Gr.1	1	St
	3203-2822-xxx	Rückenblech Gr.2	1	St
3	1144-0001	KS-Profil PVC weich	0,5	m
4	1501-0003	Hakenband selbstklebend (2x 0,05m, 1x 0,1m)	0,2	m
5	1030-0512	Linsen - Flanschkopfschraube M5x12	2	St
6	1055-0005	Scheibe verz DIN/ISO 9021 A5,3	2	St
7	1044-0005	Hutmutter M5	2	St
8	1123-0500	Flügelmutter PA schwarz	2	St
9	1026-0516-033	Flachrundschrabe M5x16 schwarz	2	St

Ersatzteile



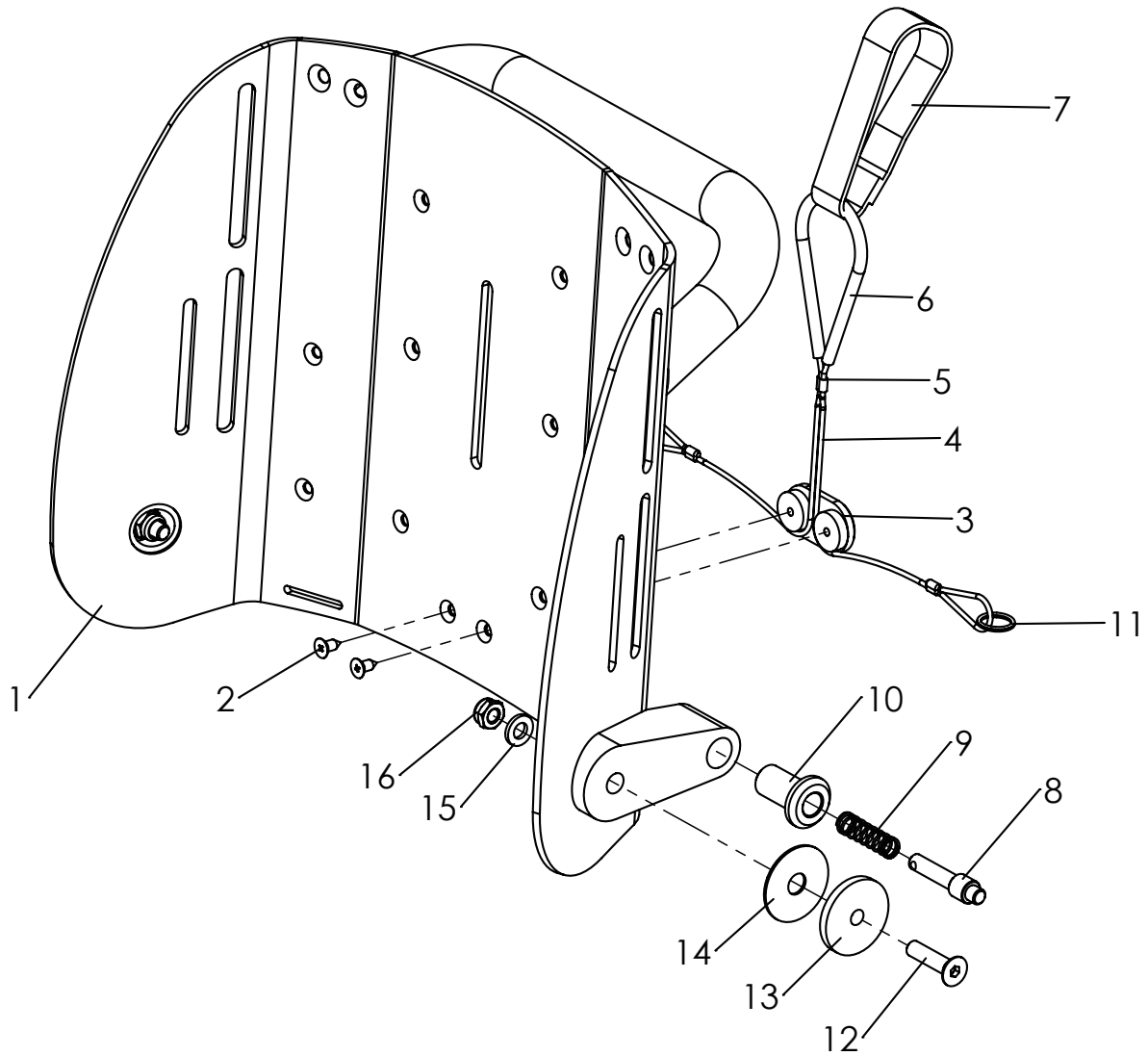
Pos	Artikelnummer	Artikelbezeichnung	Menge	ME
1-7	3201-3800E-xxx	OT Rückeneinschub Gr. 1	1	St
	3203-3800E-xxx	OT Rückeneinschub Gr. 2	1	St
1	3201-3810-xxx	OT Rahmen Gr. 1	1	St
	3203-3810-xxx	OT Rahmen Gr. 2	1	St
2	1030-0616	Linsen- Flanschkopfschraube M6x16	4	St
3	1055-0006	Scheibe A6,4	4	St
4	1044-0006	Sechskanthenmutter selbstsichernd M6	4	St
5-7	3201-3822E-xxx	OT Rückenblech Gr. 1 mit Verbindungselementen	1	St
	3203-3822E-xxx	OT Rückenblech Gr. 2 mit Verbindungselementen	1	St
6	1026-0516-033	Flachrundschraube schwarz M5x16	2	St
7	1123-0500	Flügelmutter PA schwarz M5	2	St

Ersatzteile



Pos	Artikelnummer	Artikelbezeichnung	Menge	ME
1-5	3230-2302E-032	Rückeneinschub, komplett	1	St
1	3230-2331-032	Rückeneinschub Mini	1	St
2	1026-0516-033	Flanschrundschaube M5x16	3	St
3	1124-0500	Rändelmutter	3	St
4	1055-0005-033	Scheibe A5,3	3	St
5	1501-0003	Hakenband selbstklebend 25mm, ca 6 cm lang, 3 St.	0,18	m
	1501-0003	Hakenband selbstklebend 25mm, ca 10 cm lang, 1 St.	0,12	m

Ersatzteile



Pos	Artikelnummer	Artikelbezeichnung	Menge	ME
1-16	3230-2301E-032	Rückenbasis komplett Mini	1	St
1	3230-2310-032	Rückenbasis Mini	1	St
2-7	3230-2325	Auslöseseil für Rückenverstellung, Mini	1	Set
8	3201-7530	Sperrriegel	2	St
9	1131-0036	Druckfeder D-127D	2	St
10	3230-2322	Riegelbuchse	2	St
11	1129-0036	Schlüsselring SP 14x1,3	2	St
12	1024-0625-033	Senkschraube M6x25	2	St
13	3230-2321-033	Lagerachse	2	St
14	1113-0065	Scheibe PA 30x8,4x1 natur	2	St
15	1051-0006	Scheibe A6,4	2	St
16	1042-0006	Sechskantmutter selbstsichernd M6	2	St

Ersatzteile

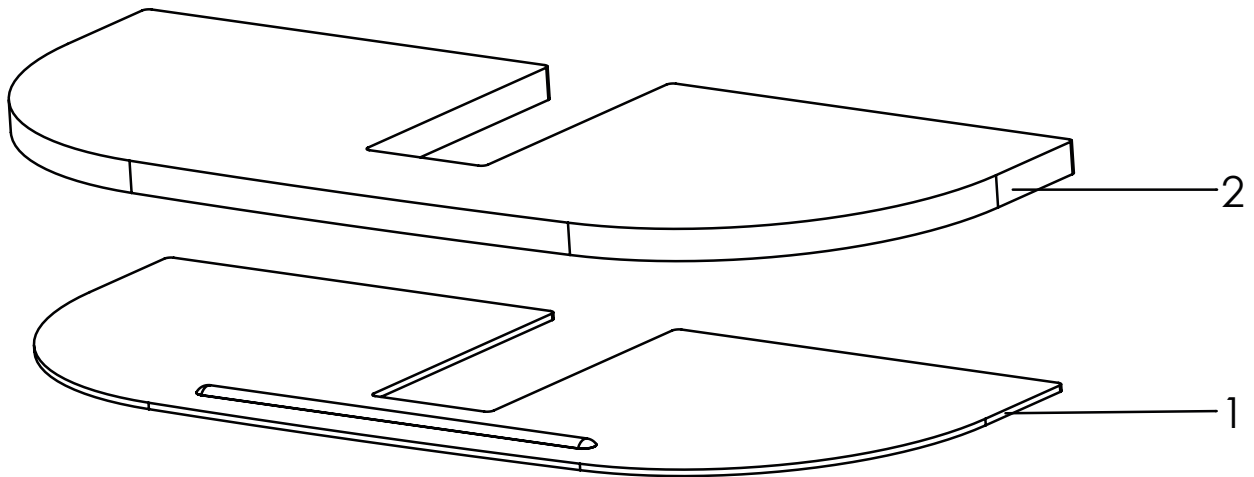


Pos	Artikelnummer	Artikelbezeichnung	Menge	ME
1-3	3230-5200E-xxx	Polsterauflage, Mini	1	St
	3232-5100E-xxx	Polsterauflage, Gr. 1	1	St
	3234-5100E-xxx	Polsterauflage, Gr. 2	1	St
	3235-5200E-xxx	Polsterauflage, Gr. 2XL	2	St
1	3230-5120-xxx	Rückenpolster, mini	1	St
	3231-5120-xxx	Rückenpolster, Gr. 1	1	St
	3233-5120-xxx	Rückenpolster, Gr. 2	1	St
	3235-5120-xxx	Rückenpolster, Gr. 2XL	1	Paar
2	3230-5160E-xxx	Seitenpolster, mini	1	Paar
	3201-5160E-xxx	Seitenpolster, Gr. 1	1	Paar
	3203-5160E-xxx	Seitenpolster, Gr. 2	1	Paar
	3235-5160E-xxx	Seitenpolster, Gr. 2XL	1	St
3	3230-5140-xxx	Sitzpolster, Mini	1	St
	3232-5140-xxx	Sitzpolster, Gr. 1	1	St
	3234-5140-xxx	Sitzpolster, Gr. 2	1	St
	3235-5140-xxx	Sitzpolster, Gr. 2XL	1	Paar
4	3231-2920-xxx	Polster Oberschenkelführung, Gr. 1 und mini	1	Paar
	3233-2920-xxx	Polster Oberschenkelführung, Gr. 2	1	Paar
	3235-2920-xxx	Polster Oberschenkelführung, Gr. 2XL	1	Paar
5	3230-5150-xxx	Hüftpolster, Mini	1	Paar
	3201-5150E-xxx	Hüftpolster, Gr. 1	1	Paar
	3203-5150E-xxx	Hüftpolster, Gr. 2	1	Paar
	3235-5150E-xxx	Hüftpolster, Gr. 2XL	1	Paar

Bei Bestellung xxx durch Farbcode ersetzen!

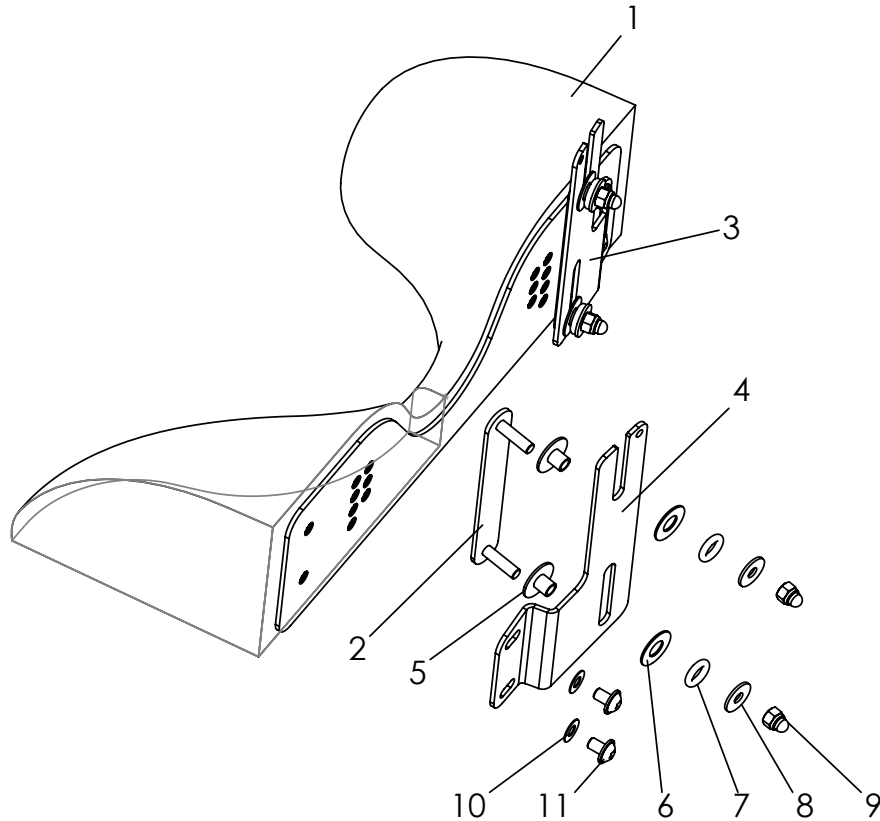
346	347	348	349	350	351	352
Schwarz	Beere soft	Grau soft	Türkis soft	Beere soft/ schwarz	Grau soft/ schwarz	Türkis soft/ schwarz

Ersatzteile



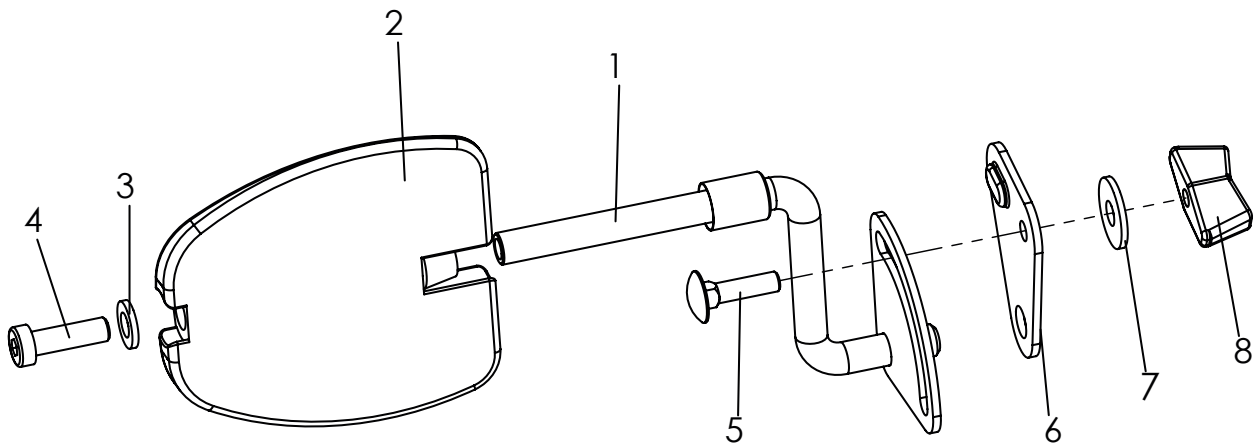
Pos	Artikelnummer	Artikelbezeichnung	Menge	ME
1-2	3232-5190	Wadenpolsterstützplatte mit Schaumstoffeinleger, Gr. 1	1	Set
	3234-5190	Wadenpolsterstützplatte mit Schaumstoffeinleger, Gr. 2	1	Set
1	3231-5149-032	Wadenpolsterplatte, Gr. 1	1	St
	3233-5149-032	Wadenpolsterplatte, Gr. 2	1	St
2	3232-5173	Schaumstoff für Wadenpolsterplatte, Gr. 1	1	St
	3234-5173	Schaumstoff für Wadenpolsterplatte, Gr. 2	1	St

Ersatzteile



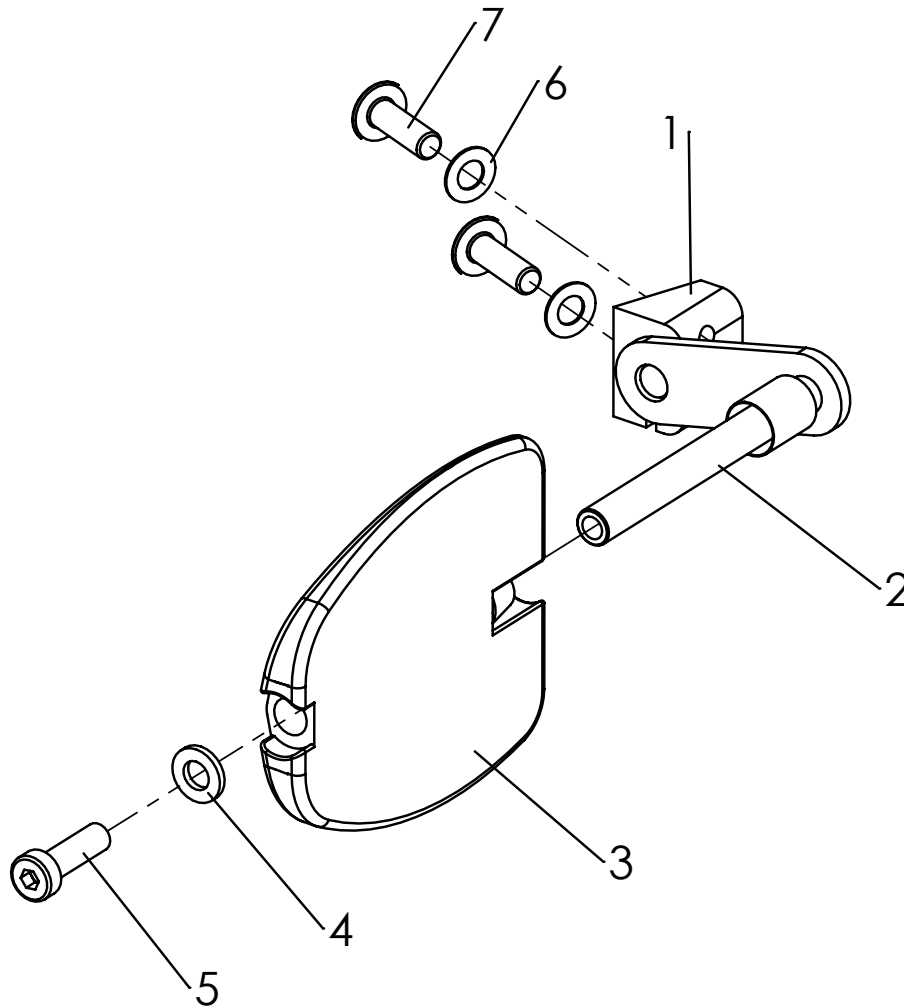
Pos	Artikelnummer	Artikelbezeichnung	Menge	ME
1-11	3230-6900	Anatomische Nacken-Kopfstütze mit Längenausgleich mini	1	St
	3231-6900	Anatomische Nacken-Kopfstütze mit Längenausgleich Gr.1	1	St
	3233-6900	Anatomische Nacken-Kopfstütze mit Längenausgleich, Gr.2	1	St
1	3210-6930-306	Nacken-Kopfstütze Gr. 1 mit Bezug schwarz	1	St
2	3230-6921	Gewindeplatte Gr.mini (2x M5x20 A55)	2	St
	3231-6921	Gewindeplatte Gr. 1 (2x M5x20 A70)	2	St
	3233-6921	Gewindeplatte Gr. 2 (2x M5x20 A90)	2	St
3	3230-6911-052	Führung mini, links, schwarz matt	1	St
	3231-6911-052	Führung Gr.1, links, schwarz matt	1	St
	3233-6911-052	Führung Gr.2, links, schwarz matt	1	St
4	3230-6912-052	Führung mini, rechts, schwarz matt	1	St
	3231-6912-052	Führung Gr.1, rechts, schwarz matt	1	St
	3233-6912-052	Führung Gr.2, rechts, schwarz matt	1	St
5	3231-6923	Führungsbuchse	4	St
6	1113-0004	Scheibe PA	4	St
7	1150-0009	O-Ring NBR70	4	St
8	1055-0005-033	Scheibe schwarz A5,3	4	St
9	1044-0005-033	Sechskanthutmutter selbstsichernd M5	4	St
10	1052-0005	Federscheibe B5	4	St
11	1030-0508	Linsen-Flanschkopfschraube M5x8	4	St

Ersatzteile



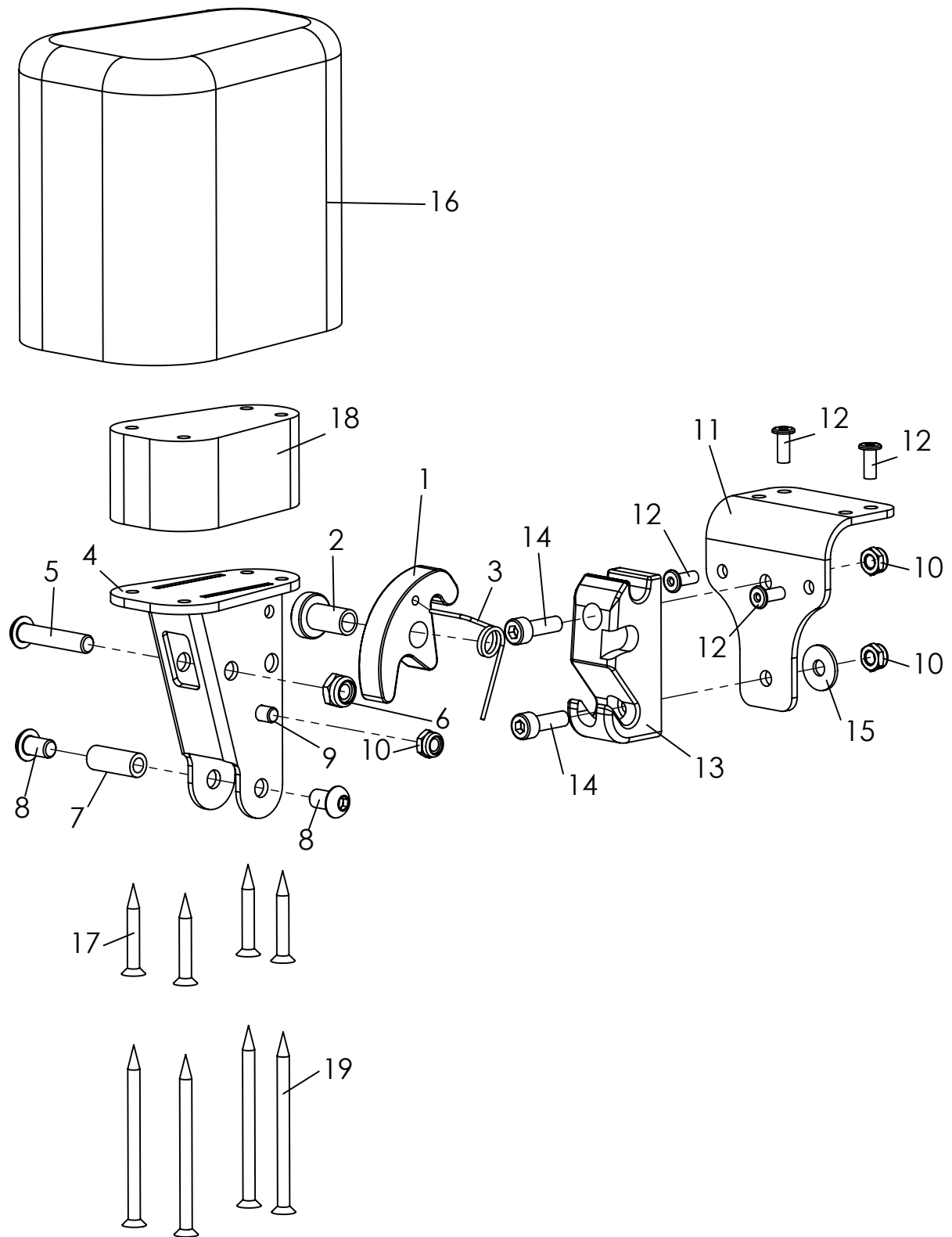
Pos	Artikelnummer	Artikelbezeichnung	Menge	ME
1-8	3231-7700	Thoraxpelotten Gr. 1 ohne Polster	1	Paar
	3233-7700	Thoraxpelotten Gr. 2 ohne Polster	1	Paar
	3235-7700	Thoraxpelotten Gr. 3 ohne Polster	1	Paar
1	3201-7720-008	Pelottenarm rechts, Abbildung	1	St
	3201-7710-008	Pelottenarm links	1	St
2	3231-7730	Pelotte Gr. 1	2	St
	3233-7730	Pelotte Gr. 2	2	St
	3234-7730	Pelotte Gr. 3	2	St
3	1051-0006	Scheibe A6,4 verz DIN/ISO 125 A6,4	2	St
4	1022-0620	Zylinderschraube M6x20 bei Gr. 1	2	St
	1022-0640	Zylinderschraube M6x40 bei Gr. 2	2	St
	1022-0650	Zylinderschraube M6x50 bei Gr. 3	2	St
5	1026-0520	Flachrundschrabe M5x20	2	St
6	3201-7717-008	Pelottenführung rechts	1	St
	3201-7716-008	Pelottenführung links	1	St
7	1055-0006	Scheibe A6,4	2	St
8	1123-0500	Flügelmutter-PA schwarz M5	2	St
9	3231-7760-346	Bezug Gr. 1 schwarz	2	St
	3233-7760-346	Bezug Gr. 2 schwarz	2	St
	3203-7760-346	Bezug Gr. 3 schwarz	2	St

Ersatzteile



Pos	Artikelnummer	Artikelbezeichnung	Menge	ME
1-7	3230-7700	Thoraxpelotten Mini	1	Set
1	3230-7721-007	Klemmbasis Mini	2	St
2	3230-7710-030	Schwenkhebel Thoraxpelotte Mini, schwarz	2	St
3	3231-7730	Pelotte Gr. 1	2	St
4	1051-0006	Scheibe A6,4	2	St
5	1022-0620	Zylinderschraube M6x20	2	St
6	1052-0006	Federscheibe B6	4	St
7	1030-0620	Linsen-Flanschkopfschraube M6x20	4	St
8	3231-7760-346	Bezug Gr. 1, schwarz	2	St

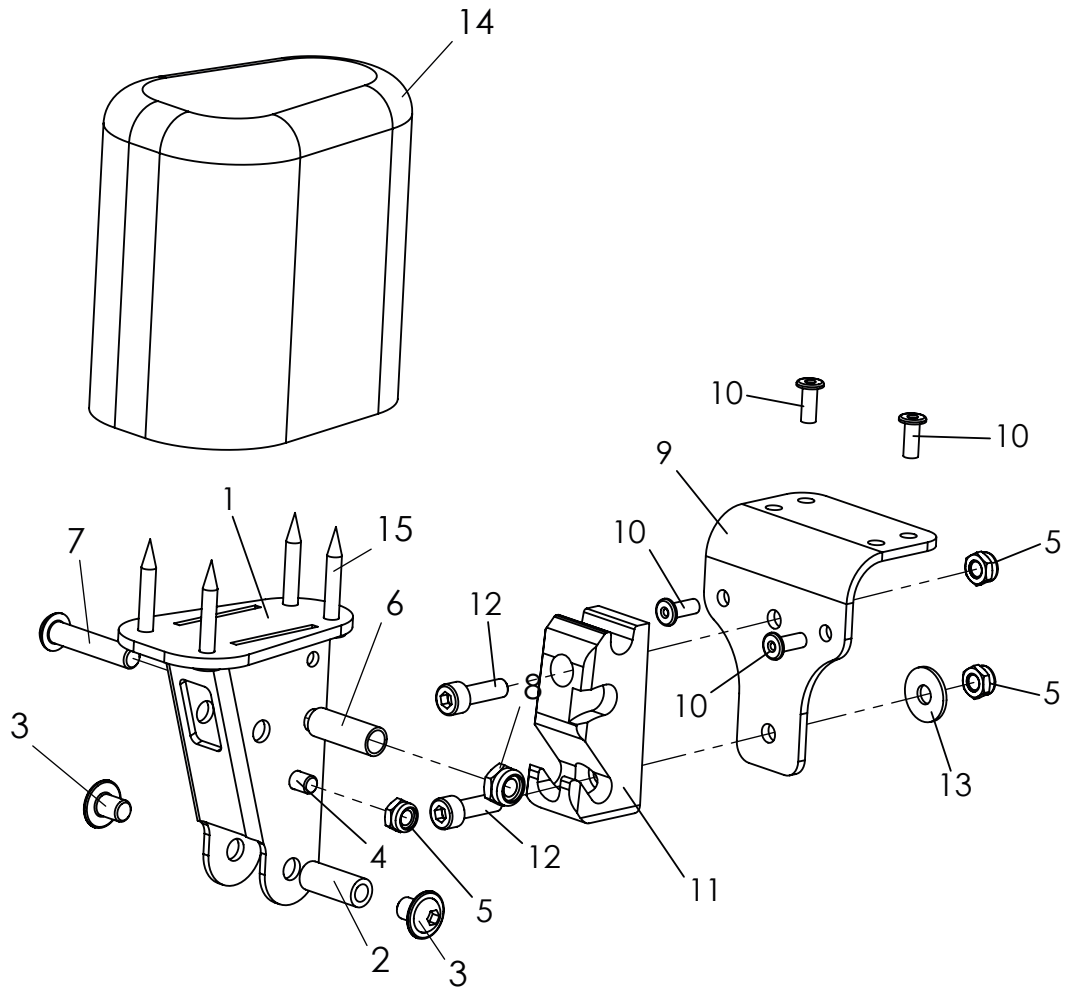
Ersatzteile



Ersatzteile

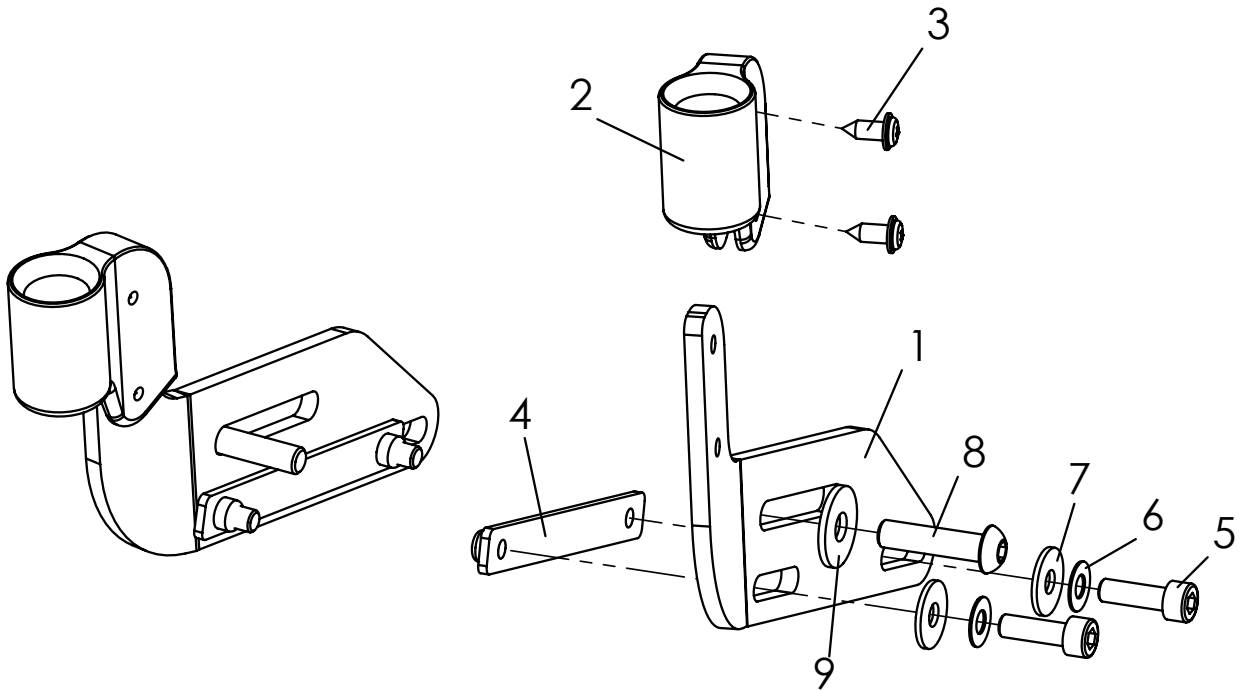
Pos	Artikelnummer	Artikelbezeichnung	Meng	ME
1-17	3231-7800	Abduktionskeil Gr. 1 abschwenkbar und abnehmbar, ohne Bezug	1	St
	3231-7900	Abduktionskeil Gr. 2 abschwenkbar und abnehmbar, ohne Bezug	1	St
	3233-7800	Abduktionskeil Gr. 3 abschwenkbar und abnehmbar, ohne Bezug	1	St
1	3231-7841	Arretierhaken	1	St
2	3231-7842	Lager Arretierhaken	1	St
3	3231-7843	Schenkelfeder 1,25 x 9,25 x 2,25	1	St
4	3231-7820-032	A-Keil-Träger, stumpf matt schwarz	1	St
5	1029-0630	Linsenschraube M6x30	1	St
6	1042-0006	Sechskantmutter selbstsichernd M6	1	St
7	1114-0067	Buchse verz 8xM6x20	1	St
8	1030-0608	Linsen-Flanschkopfschraube M6x8	2	St
9	1021-0508	Zylinderschraube M5x8	1	St
10	1042-0005	Sechskantmutter selbstsichernd M5	3	St
11	3231-7831-032	Basisblech A-Keilaufnahme schwarz stumpf matt	1	St
12	1062-0410	Blindniet F4x10	4	St
13	3231-7832	Arretierstück A-Keilaufnahme	1	St
14	1021-0516	Zylinderschraube M5x16	2	St
15	1055-0005	Scheibe A5,3	1	St
16	3201-7810	Holzkeil Gr. 1 mit PU-Schaum	1	St
	3201-7910	Holzkeil Gr. 2 mit PU-Schaum	1	St
	3203-7810	Holzkeil Gr. 3 mit PU-Schaum	1	St
17	1028-0430	ABC-SPAX-S Senkschraube 4x30	4	St
18	3231-7821_SA-0286/2	Distanzplatte für A-Keil 30 mm	1	St
19	1028-0460	ABC-SPAX-S Senkschraube 4x60	4	St
	3201-7840-346	Überzug für A-Keil Gr. 1 schwarz	1	St
	3201-7940-346	Überzug für A-Keil Gr. 2 schwarz	1	St
	3203-7840-346	Überzug für A-Keil Gr. 3 schwarz	1	St

Ersatzteile



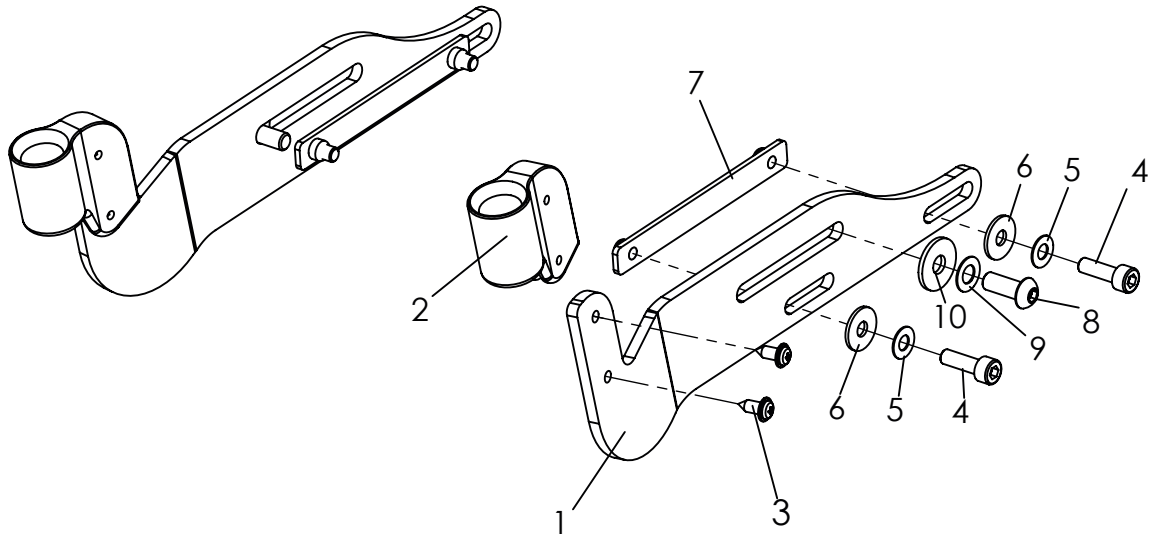
Pos	Artikelnummer	Artikelbezeichnung	Menge	ME
1-15	3231-7801	Abduktionskeil Gr. 1, fest, ohne Polster	1	St
	3231-7901	Abduktionskeil Gr. 2, fest, ohne Polster	1	St
	3233-7801	Abduktionskeil Gr. 3, fest, ohne Polster	1	St
1	3231-7820-032	A-Keil-Träger, schwarz stumpf matt	1	St
2	1114-0067	Buchse verz 8xM6x20	1	St
3	1030-0608	Linsen-Flanschkopfschraube M6x8	2	St
4	1021-0508	Zylinderschraube M5x8, <i>von innen einsetzen</i>	1	St
5	1042-0005	Sechskantmutter selbstsichernd M5	3	St
6	1114-0012	Buchse verz 8x0,8x22,5	1	St
7	1029-0630	Linsenschraube M6x30	1	St
8	1042-0006	Sechskantmutter selbstsichernd M6	1	St
9	3231-7831-032	Basisblech A-Keilaufnahme, schwarz stumpf matt	1	St
10	1062-0410	Blindniet F4x10	4	St
11	3231-7832	Arretierstück A-Keilaufnahme	1	St
12	1021-0516	Zylinderschraube M5x16	2	St
13	1055-0005	Scheibe A5,3	1	St
14	3201-7810	Holzkeil Gr. 1, mit PU-Schaum	1	St
	3201-7910	Holzkeil Gr. 2, mit PU-Schaum	1	St
	3203-7810	Holzkeil Gr. 3, mit PU-Schaum	1	St
15	1028-0430	SPAX-S Senkschraube 4x30	4	St
	3201-7840-346	bezug für A-Keil Gr. 1 schwarz	1	St
	3201-7940-346	bezug für A-Keil Gr. 2 schwarz	1	St
	3203-7840-346	bezug für A-Keil Gr. 3 schwarz	1	St

Ersatzteile



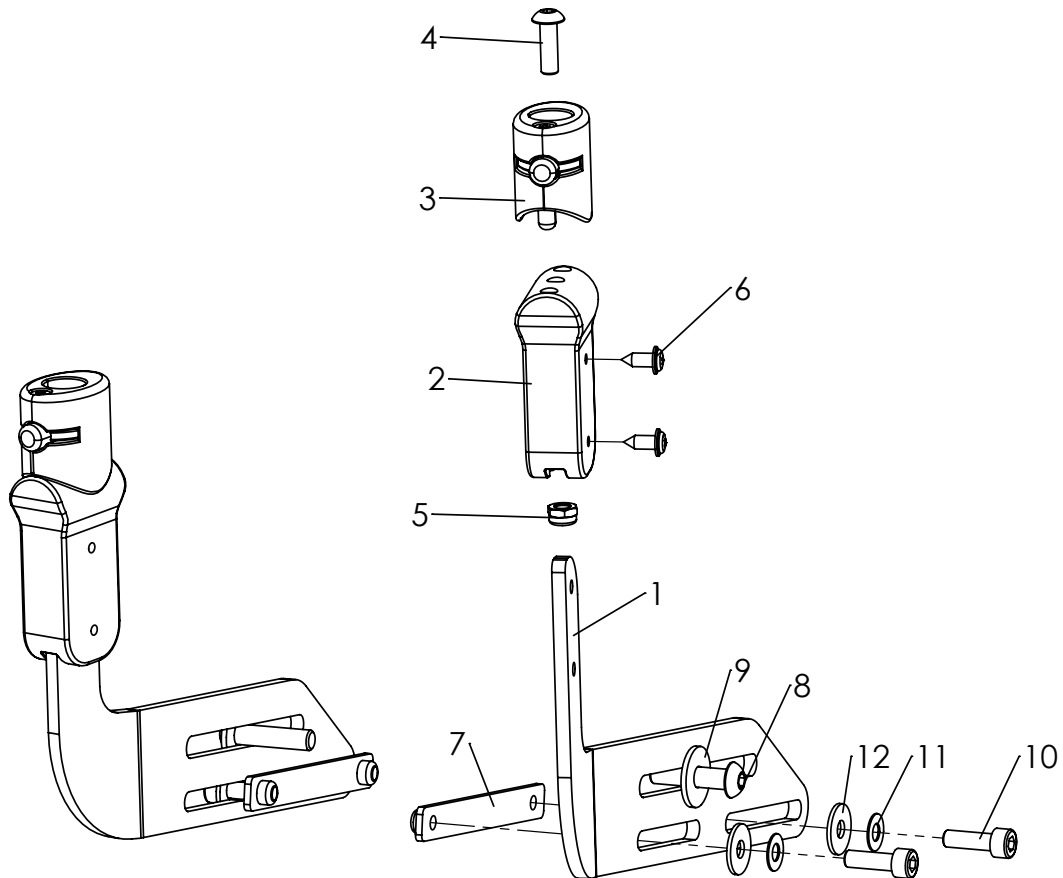
Pos	Artikelnummer	Artikelbezeichnung	Menge	ME
1-9	3232-2203-032	Zubehöraufnahme	1	Paar
	3232-2204-032	Zubehöraufnahme lang	1	Paar
1	3232-2232-032	Träger Zubehöraufnahme verschiebbar, links	1	St
	3232-2242-032	Träger Zubehöraufnahme verschiebbar, rechts	1	St
	3232-2233-032	Träger lang Zubehöraufnahme verschiebbar, links	1	St
	3232-2243-032	Träger lang Zubehöraufnahme verschiebbar, rechts	1	St
2	3231-2232	Zubehöraufnahme	2	St
3	1039-0001	Kunststoffschraube 4x10	4	St
4	3232-2235	Gewindeplatte	2	St
5	1021-0516-033	Zylinderschraube M5x16 schwarz	4	St
6	1052-0005-033	Federscheibe B5 schwarz	4	St
7	1055-0005-033	Scheibe A5,3 schwarz	4	St
8	1029-0625-033	Linsenschraube M6x25 schwarz	2	St
9	1055-0006-033	Scheibe A6,4 schwarz	2	St

Ersatzteile



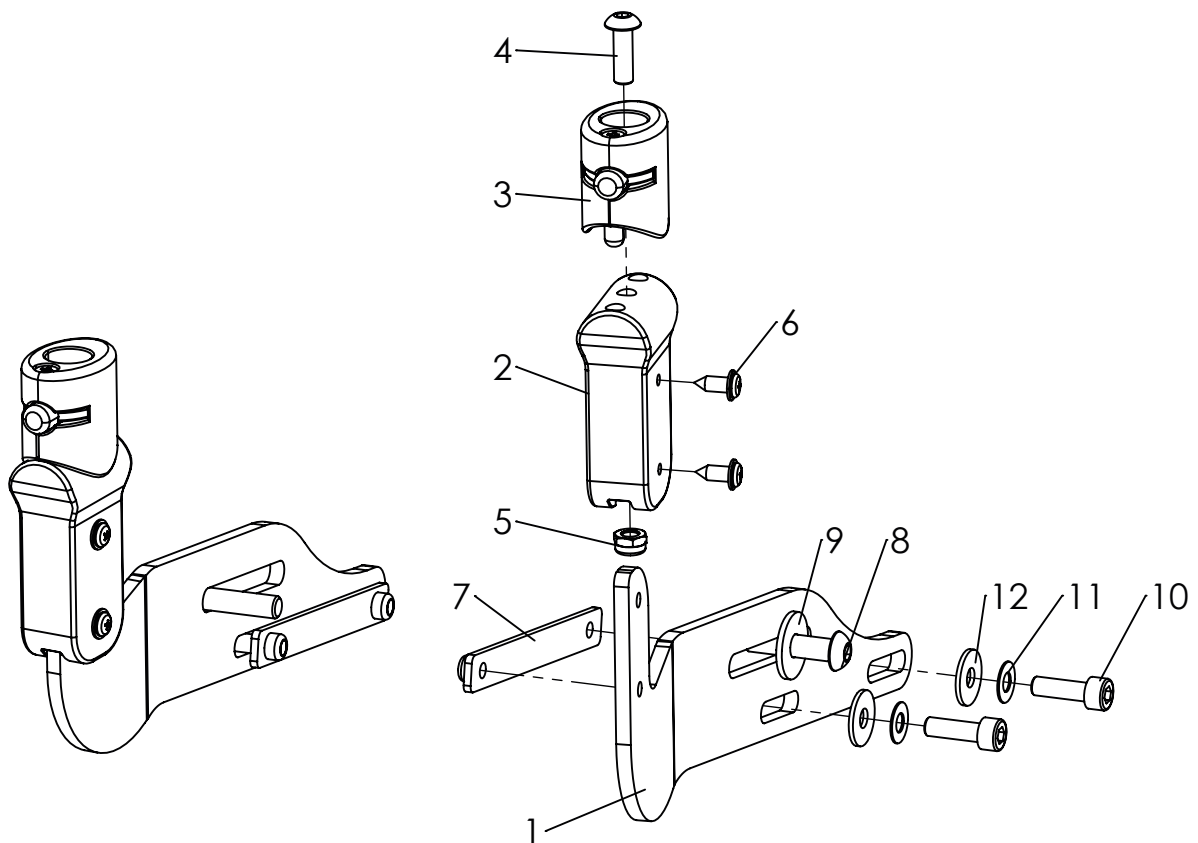
Pos	Artikelnummer	Artikelbezeichnung	Menge	ME
1-10	3230-2201-032	Zubehöraufnahme Mini	1	Set
1	3230-2232-032	Zubehöraufnahme Mini (verschiebbar), links	1	St
	3230-2242-032	Zubehöraufnahme Mini (verschiebbar), rechts	1	St
2	3231-2232	Zubehöraufnahme	2	St
3	1039-0001	Kunststoffschraube Flansch	4	St
4	1021-0516-033	Zylinderschraube M5x16	4	St
5	1052-0005-033	Federscheibe B5	4	St
6	1055-0005-033	Scheibe A5,3	4	St
7	3232-2235	Gewindeplatte	2	St
8	1029-0625-033	Linsenschraube M6x25 schwarz	2	St
9	1052-0006-033	Federscheibe B6 schwarz	2	St
10	1055-0006-033	Scheibe A6,4 schwarz	2	St

Ersatzteile



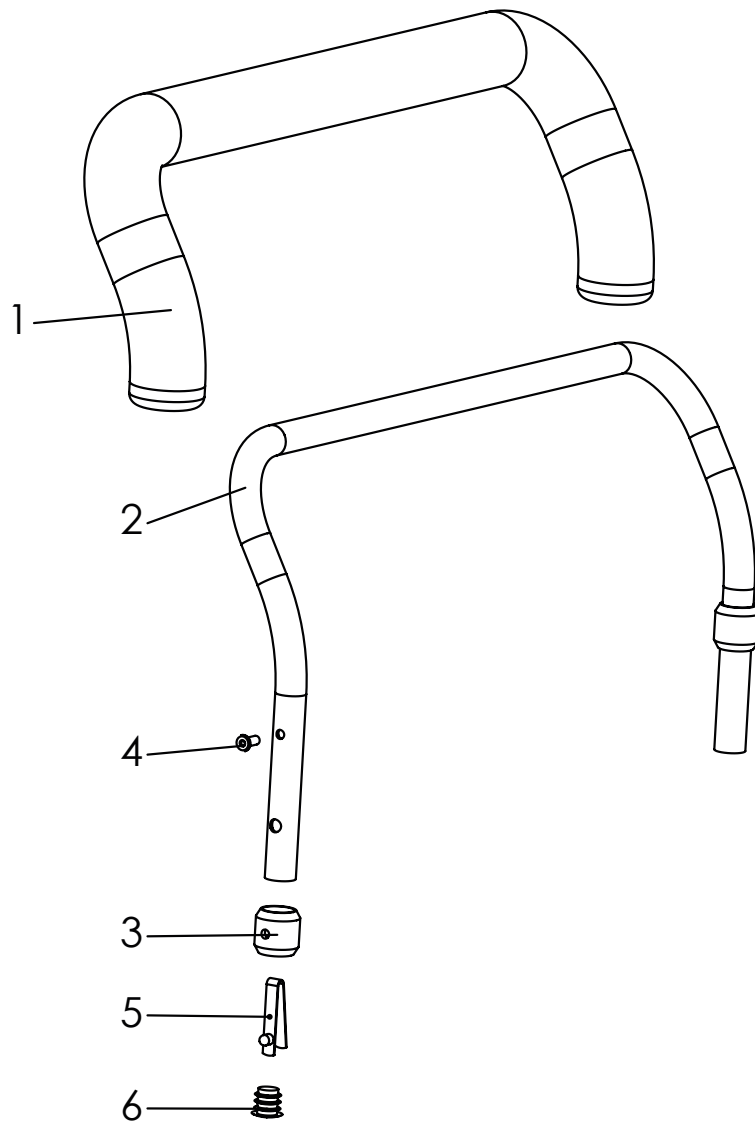
Pos	Artikelnummer	Artikelbezeichnung	Menge	ME
1-12	3232-2205-032	Bingo-Evo Zubehöraufnahme	1	St
1	3232-2251-032	Träger Zubehöraufnahme links schwarz stumpf matt	1	St
	3232-2261-032	Träger Zubehöraufnahme rechts schwarz stumpf matt	1	St
2	3102-2221	Aufnahme für Adapter	2	St
3	3231-8130	Haltebügel Adapter	2	St
4	1029-0516	Linsenschraube M5x16	2	St
5	1044-0005	Sechskanthutmutter selbstsichernd M5	2	St
6	1039-0001	Kunststoffschraube LK m Flansch 4x10	4	St
7	3232-2235	Gewindeplatte schwarz	2	St
8	1029-0625-033	Linsenschraube M6x25	2	St
9	1055-0006-033	Scheibe A6,4	2	St
10	1021-0516-033	Zylinderschraube M5x16	4	St
11	1052-0005-033	Federscheibe B5	4	St
12	1055-0005-033	Scheibe schwarz A5,3	4	St

Ersatzteile



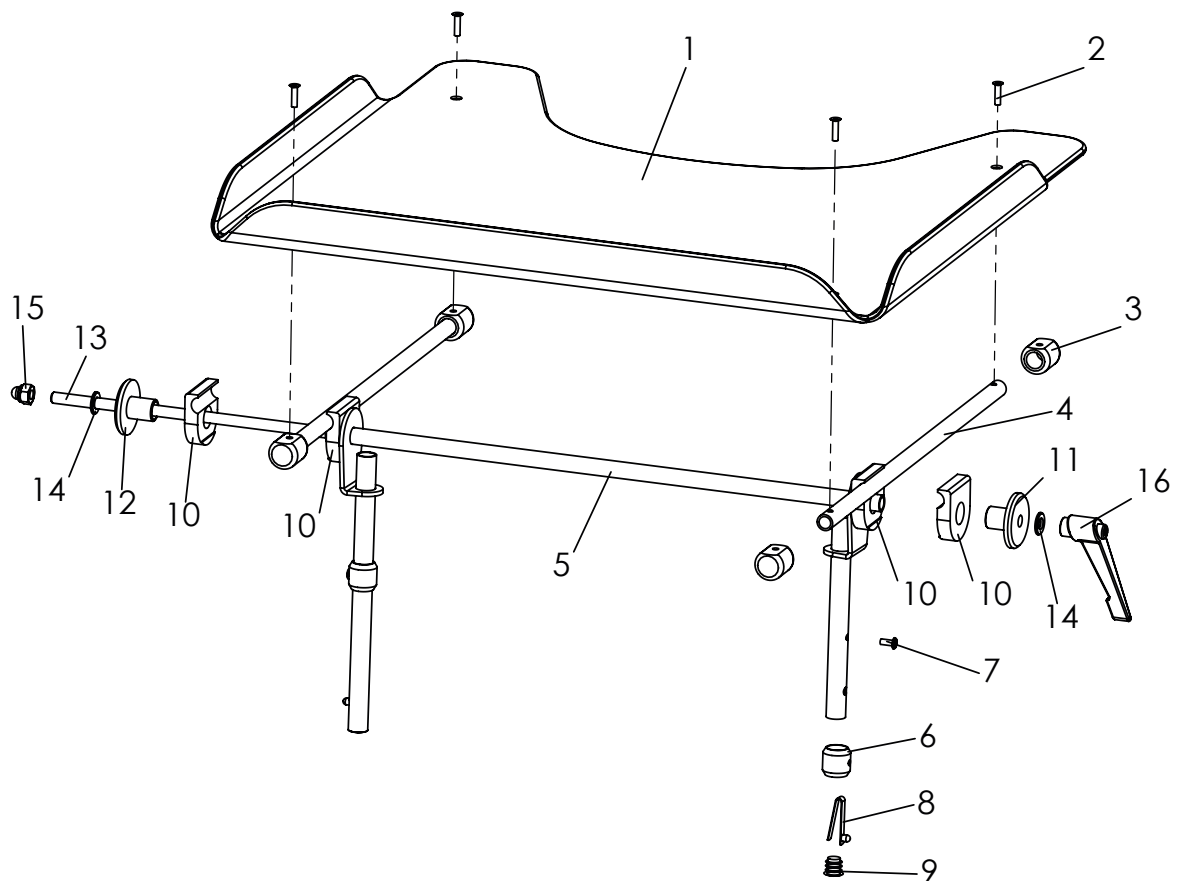
Pos	Artikelnummer	Artikelbezeichnung	Menge	ME
1-12	3230-3202-032	Bingo-Evo Zubehöraufnahme Gr. Mini	1	St
1	3230-2234-032	Träger Zubehöraufnahme Bingo Evo mini links schwarz stumpf matt	1	St
	3230-2244-032	Träger Zubehöraufnahme Bingo Evo mini rechts, schwarz stumpf matt	1	St
2	3102-2221	Aufnahme für Adapter	2	St
3	3231-8130	Haltebügel Adapter	2	St
4	1029-0516	Linsenschraube M5x16	2	St
5	1044-0005	Sechskanthenmutter selbstsichernd M5	2	St
6	1039-0001	Kunststoffschraube LK m Flansch 4x10	4	St
7	3232-2235	Gewindeplatte schwarz verzinkt	2	St
8	1029-0625-033	Linsenschraube M6x25	2	St
9	1055-0006-033	Scheibe schwarz A6,4	2	St
10	1021-0516-033	Zylinderschraube M5x16	4	St
11	1052-0005-033	Federscheibe B5	4	St
12	1055-0005-033	Scheibe A5,3	4	St

Ersatzteile



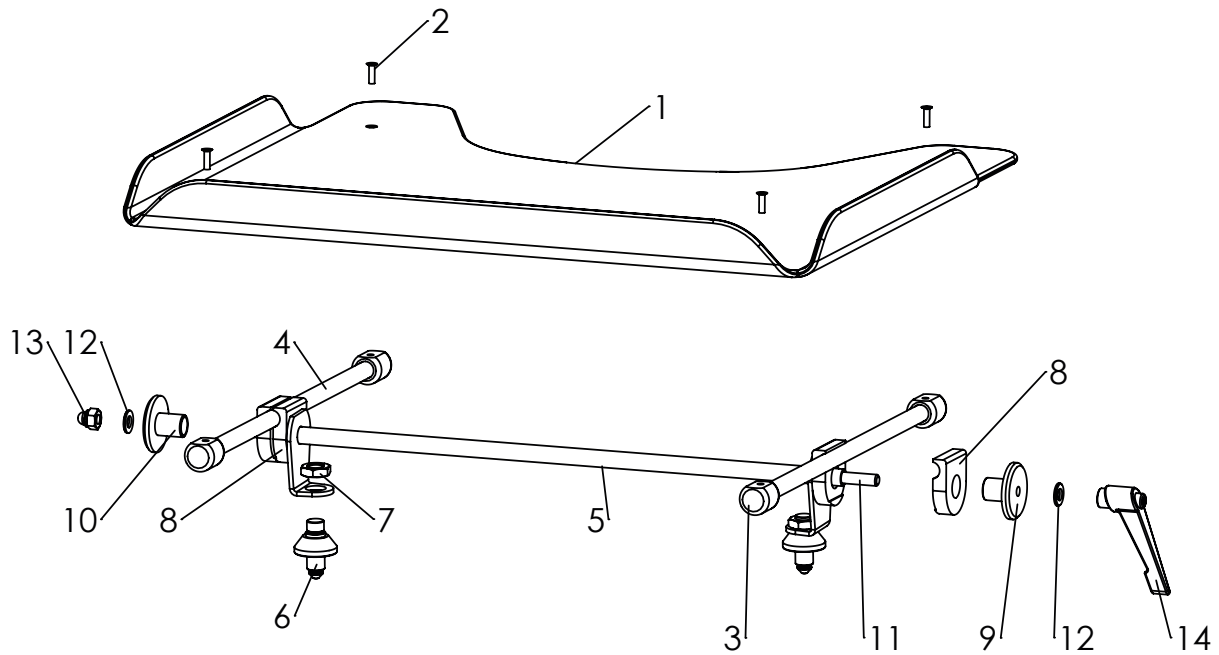
Pos	Artikelnummer	Artikelbezeichnung	Menge	ME
1-7	3230-8100	Haltebügel mit Polster Mini	1	St
	3231-8100	Haltebügel mit Polster Gr. 1	1	St
	3233-8100	Haltebügel mit Polster Gr. 2	1	St
1	3230-8130	Schaumstoffpolster Mini (55 cm)	1	St
	3231-8130	Schaumstoffpolster Gr. 1 (60 cm)	1	St
	3203-8130	Schaumstoffpolster Gr. 2 (70 cm)	1	St
2-4	3230-8110E	Rohrbogen Haltebügel Mini	1	St
	3231-8110E	Rohrbogen Haltebügel Gr.1	1	St
	3233-8110E	Rohrbogen Haltebügel Gr. 2	1	St
3	3201-8120	Anschlaghülse	2	St
4	1062-0408	Blindniete F4x8	2	St
5	1134-0005	Stativfeder A 102	2	St
6	1141-0001	Lamellenstopfen	2	St
7	3230-8140-346	Überzug für Haltebügel Mini, schwarz	1	St
	3201-8140-346	Überzug für Haltebügel Gr. 1, schwarz	1	St
	3203-8140-346	Überzug für Haltebügel Gr. 2, schwarz	1	St

Ersatzteile



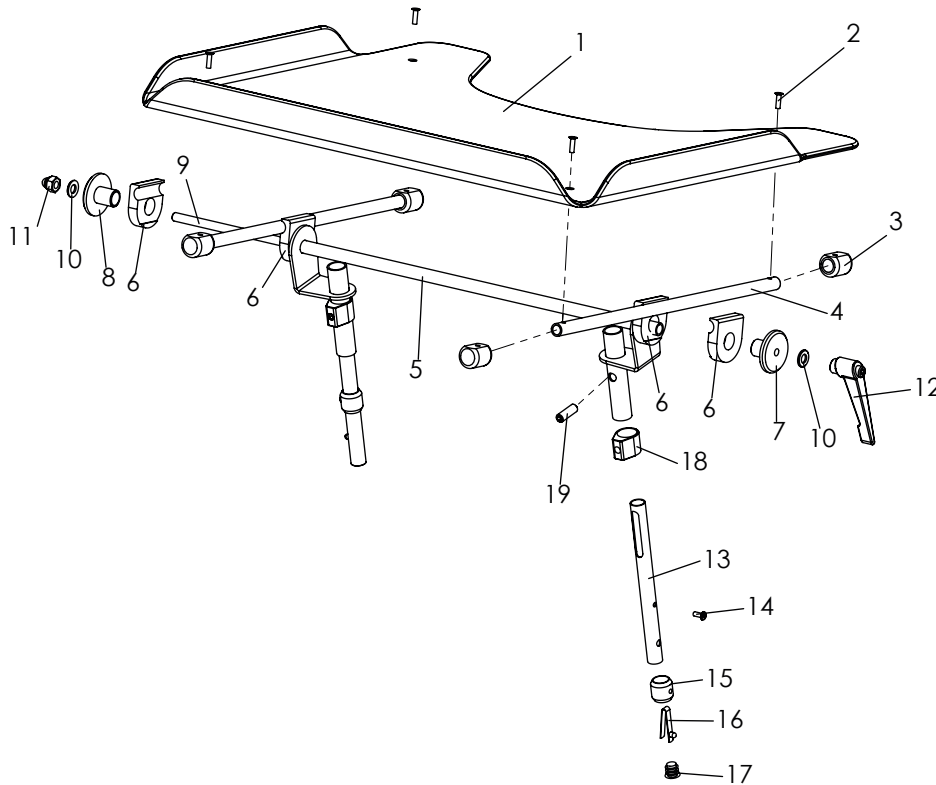
Pos	Artikelnummer	Artikelbezeichnung	Menge	ME
1-16	3230-8200	Therapietisch Gr. Mini, transparent	1	St
	3231-8200	Therapietisch Gr. 1, transparent	1	St
	3233-8200	Therapietisch Gr. 2, transparent	1	St
	3230-8201	Therapietisch Gr. Mini, grau	1	St
	3231-8201	Therapietisch Gr. 1 grau	1	St
	3233-8201	Therapietisch Gr. 2 grau	1	St
1	3231-8290	Tischplatte transparent	1	St
	3231-8291	Tischplatte grau	1	St
1-4	3231-8280	Tischplatte transparent, <i>mit Schiene</i>	1	St
	3231-8281	Tischplatte grau, <i>mit Schiene</i>	1	St
2	1063-0416	Blindniet S4x16 Senkkopf	4	St
3	3201-8280	Lagerblock	4	St
4	3201-8270-016	Schiene	2	St
5-9	3230-8210E-032	Grundträger Mini	1	St
	3231-8210E-032	Grundträger Gr. 1	1	St
	3233-8210E-032	Grundträger Gr. 2	1	St
6	3201-8120	Anschlaghülse	2	St
7	1062-0408	Blindniete F4x8	2	St
8	1134-0005	Statiefeder A-102	2	St
9	1141-0001	Lamellenstopfen	2	St
10	3201-8230	Klemmbacke	4	St
11	3201-8240	Druckscheibe D8,5	1	St
12	3201-8250	Druckscheibe mit Gewinde M8	1	St
13	3231-8260	Gewindestange 47,2cm lang	0,47	M
14	1051-0008	Scheibe A8,4	2	St
15	1044-0008	Hutmutter sechskant M8	1	St
16	1121-0800	Klemmhebel PA schwarz M8	1	St

Ersatzteile



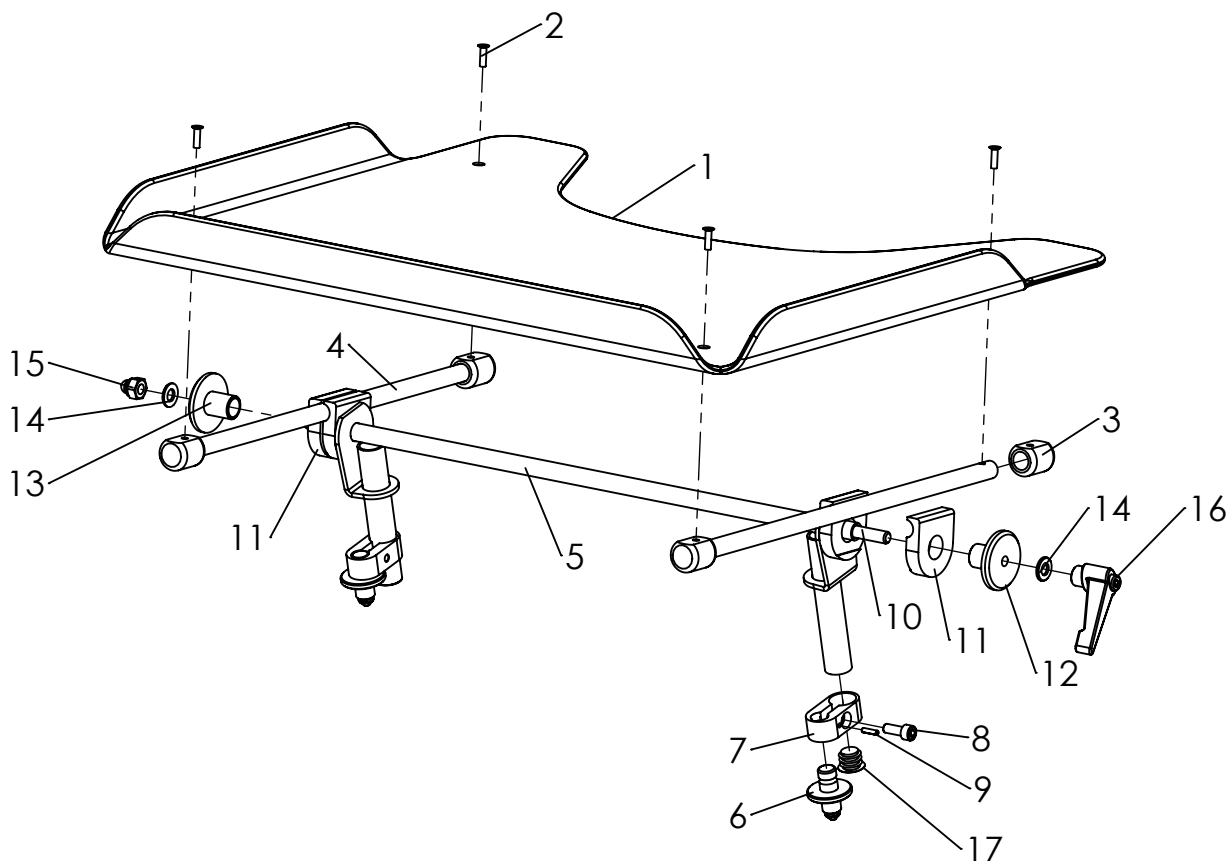
Pos	Artikelnummer	Artikelbezeichnung	Menge	ME
1-14	3230-8400	Therapietisch Gr. Mini, transparent	1	St
	3231-8400	Therapietisch Gr. 1, transparent	1	St
	3233-8400	Therapietisch Gr. 2, transparent	1	St
	3230-8401	Therapietisch Gr. Mini, grau	1	St
	3231-8401	Therapietisch Gr. 1, grau	1	St
	3233-8401	Therapietisch Gr. 2, grau	1	St
1	3231-8290	Tischplatte transparent	1	St
	3231-8291	Tischplatte grau	1	St
1-4	3231-8280	Tischplatte transparent, <i>mit Schiene</i>	1	St
	3231-8281	Tischplatte grau, <i>mit Schiene</i>	1	St
2	1063-0416	Blindniet S4x16 Senkkopf	4	St
3	3201-8280	Lagerblock	4	St
4	3201-8270-016	Schiene	2	St
5	3230-8410-032	Grundträger mini	1	St
	3231-8410-032	Grundträger Gr. 1	1	St
	3233-8410-032	Grundträger Gr. 2	1	St
6	3231-8413	Rastbolzen Therapietisch einfach	2	St
7	1040-0012	Sechskantmutter M12x1,25	2	St
8	3201-8230	Klemmbacken	4	St
9	3201-8250	Druckscheibe M8	1	St
10	3201-8240	Druckscheibe D 8,5	1	St
11	3231-8260	Gewindestange 47,4cm	1	St
12	1051-0008	Scheibe A8,4	2	St
13	1044-0008	Sechskanthutmutter selbstsichernd M8	1	St
14	1121-0800	Klemmhebel M8	1	St

Ersatzteile



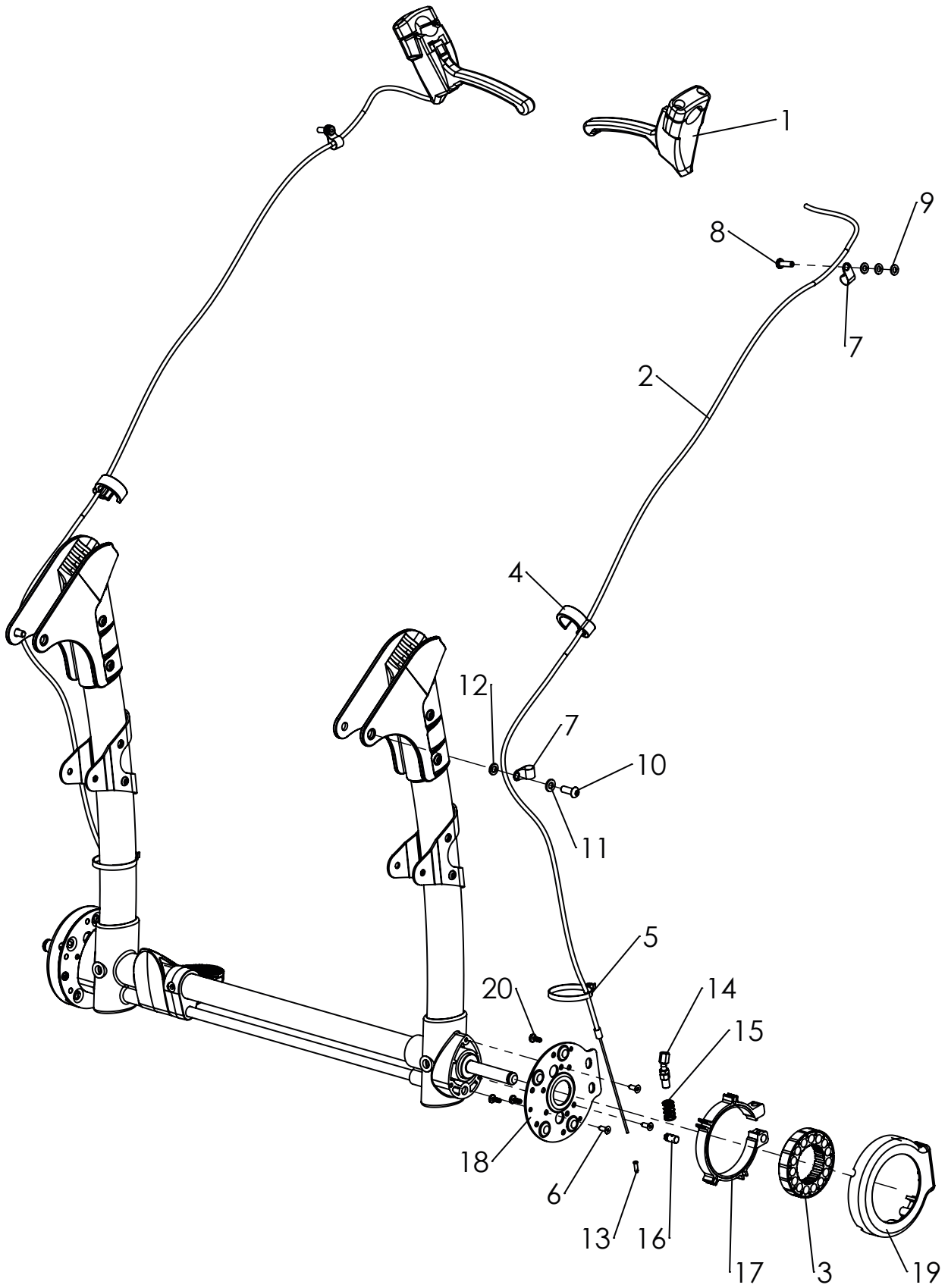
Pos	Artikelnummer	Artikelbezeichnung	Menge	ME
1-19	3230-8202	Therapietisch Höhenverstellbar, Mini, transparent	1	St
	3231-8202	Therapietisch Höhenverstellbar, Gr. 1 transparent	1	St
	3233-8202	Therapietisch Höhenverstellbar, Gr. 1 transparent	1	St
	3230-8203	Therapietisch Höhenverstellbar, Mini Grau	1	St
	3231-8203	Therapietisch Höhenverstellbar, Gr. 1 Grau	1	St
	3233-8203	Therapietisch Höhenverstellbar, Gr. 2 Grau	1	St
1	3231-8290	Tischplatte transparent	1	St
	3231-8291	Tischplatte grau	1	St
1-4	3231-8280	Tischplatte transparent, <i>mit Schiene</i>	1	St
1-4	3231-8281	Tischplatte grau, <i>mit Schiene</i>	1	St
2	1063-0416	Blindniete S4x16 Senkkopf	4	St
3	3201-8280	Lagerblock	4	St
4	3201-8270-016	Schiene	2	St
5	3230-8220-032	Grundträger Höhenverstellbar Mini	1	St
	3231-8220-032	Grundträger Höhenverstellbar Gr. 1	1	St
	3233-8220-032	Grundträger Höhenverstellbar Gr. 2	1	St
6	3201-8230	Klemmbacken	4	St
7	3201-8250	Druckscheibe M8 eloxiert	1	St
8	3201-8240	Druckscheibe D 8,5	1	St
9	3231-8260	Gewindestange 8x474	0,47	m
10	1051-0008	Scheibe A8,4	2	St
11	1044-0008	Hutmutter Sechskant M8	1	St
12	1121-0800	Klemmhebel PA schwarz M8	1	St
13-17	3231-8215E-032	Stütze links	1	St
	3231-8216E-032	Stütze rechts	1	St
14	1062-0408	Blindniet F4x8	2	St
15	3201-8120	Anschlaghülse	2	St
16	1134-0005	Stativfeder A-102	2	St
17	1141-0001	Lamellenstopfen	2	St
18	3201-8221	Klemmring	2	St
19	1031-0825	Gewindestift 8x25	2	St

Ersatzteile



Pos	Artikelnummer	Artikelbezeichnung	Menge	ME
1-17	3230-8402	Therapietisch höhenverstellbar Gr. Mini, transparent	1	St
	3231-8402	Therapietisch Gr. 1, transparent, höhenverstellbar	1	St
	3233-8402	Therapietisch Gr. 2, transparent, höhenverstellbar	1	St
	3230-8403	Therapietisch Gr. Mini, grau, höhenverstellbar	1	St
	3231-8403	Therapietisch Gr. 1, grau, höhenverstellbar	1	St
	3233-8403	Therapietisch Gr. 2, grau, höhenverstellbar	1	St
1	3231-8290	Tischplatte transparent	1	St
	3231-8291	Tischplatte grau	1	St
1-4	3231-8280	Tischplatte transparent mit Schienen	1	St
	3231-8281	Tischplatte grau mit Schienen	1	St
2	1063-0416	Blindniet St/St DIN 7337 S4x16 Senkkopf	1	St
3	3201-8280	Lagerblock	4	St
4	3201-8270-016	Schiene	2	St
5	3230-8430-032	Grundträger Höhenverstellbar Mini	1	St
	3231-8430-032	Grundträger Höhenverstellbar Gr. 1	1	St
	3233-8430-032	Grundträger Höhenverstellbar Gr. 2	1	St
6	3231-8422	Rastbolzen Therapietisch	2	St
7	3231-8421-007	Klemme	2	St
8	1021-0616	Zylinderschraube M6x16	2	St
9	1070-0312	Spannstift 3x12	2	St
10	3231-8260	Gewindestange 8x474	1	St
11	3201-8230	Klemmbacken	4	St
12	3201-8250	Druckscheibe M8	1	St
13	3201-8240	Druckscheibe D 8,5	1	St
14	1051-0008	Scheibe A8,4	2	St
15	1044-0008	Sechskanthutmutter selbstsichernd M8	1	St
16	1121-0800	Klemmhebel M8	1	St
17	1141-0005	Lamellenstopfen	2	St

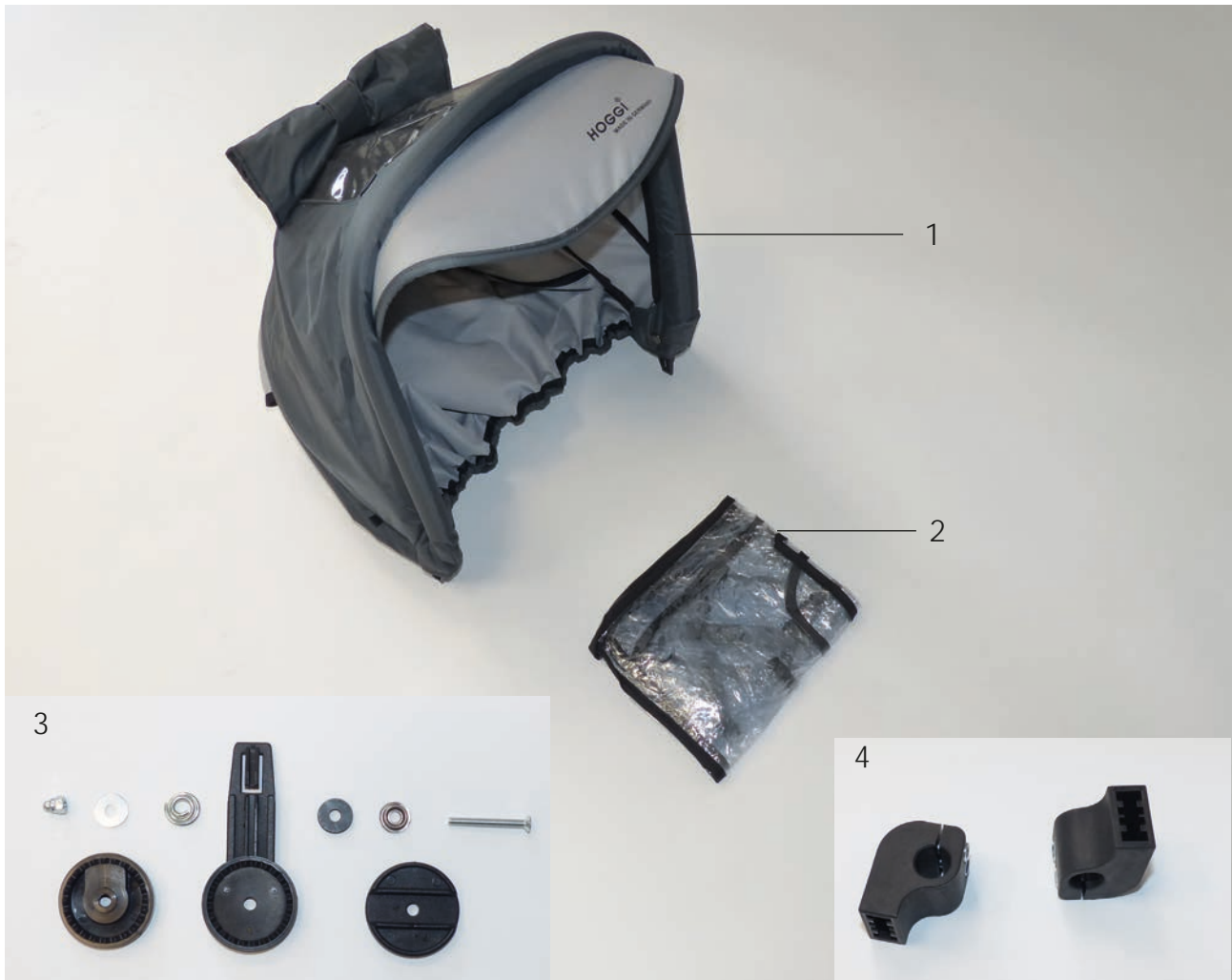
Ersatzteile



Ersatzteile

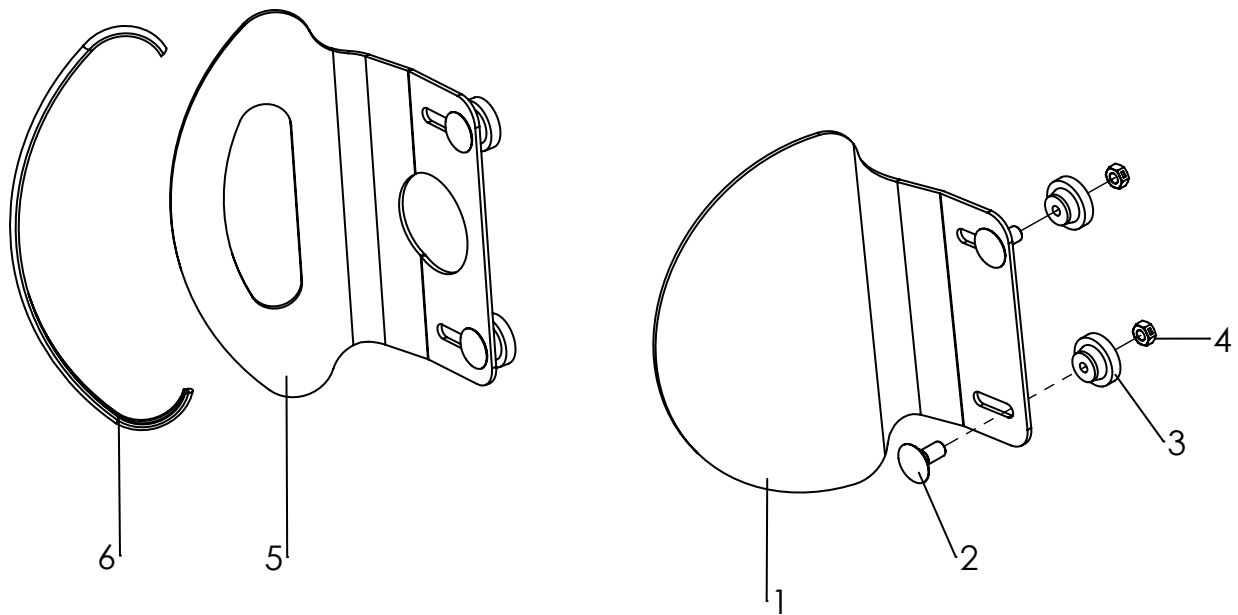
Pos	Artikelnummer	Artikelbezeichnung	Menge	ME
1-20	3231-7201	Fahrbremse für Begleitperson	1	Set
	3231-7202	Fahrbremse für Begleitperson, Anbau hinter Rastergelenk	1	Set
	3235-7201	Fahrbremse für Begleitperson, Zweihandbedienung 2XL	1	Set
	3235-7202	Fahrbremse für Begleitperson, Anbau hinter Rastergelenk 2XL	1	Set
1	1209-0021	Bremsgriff 80° Abgebildet für Set (323X-7202)	2	St
	1209-0022	Bremsgriff 36° ohne Abgebildet für Set (323X-7201)	2	St
2	1209-0001	Bowdenzug 150cm	2	St
3	1204-0005	Bremsscheibe mit Alu-Ring	2	St
4	1149-0001	Bowdenzugführung D25 Klammer	2	St
5	1089-0004	Kabelbinder schwarz, 4,75x180 lang	2	St
6	1039-0006	Kunststoffschraube Senkkopf, 4x13	6	St
7	1149-0003	Bowdenzugführung df 6,4 / 8mm, schwarz	4	St
8	1062-0516	Blindhite F5x16	2	St
9	1051-0005	Scheibe A5,3	6	St
10	1029-0616	Linsenschraube M6x16	2	St
11	1050-0006	Scheibe A6,4	2	St
12	1051-0006	Scheibe A6,4	2	St
13	1209-0007	Endkappe Aluminium	2	St
14-20		Ersatzteile, Fahrbremse Begleitperson		
14	3231-7217	Einstellschraube für Bowdenzug 160° geknickt	1	St
15	1131-0073	Druckfeder	1	St
16	1099-0015	Klemmschraube	1	St
17	3231-7213	Alu-Profilbügel mit Bremsbelag	1	St
18	3231-7214	Grundplatte für Nabenbremse	1	St
19	3231-7212	Deckel für Nabenbremse	1	St
20	1039-0001	Befestigungsschrauben	3	St

Ersatzteile



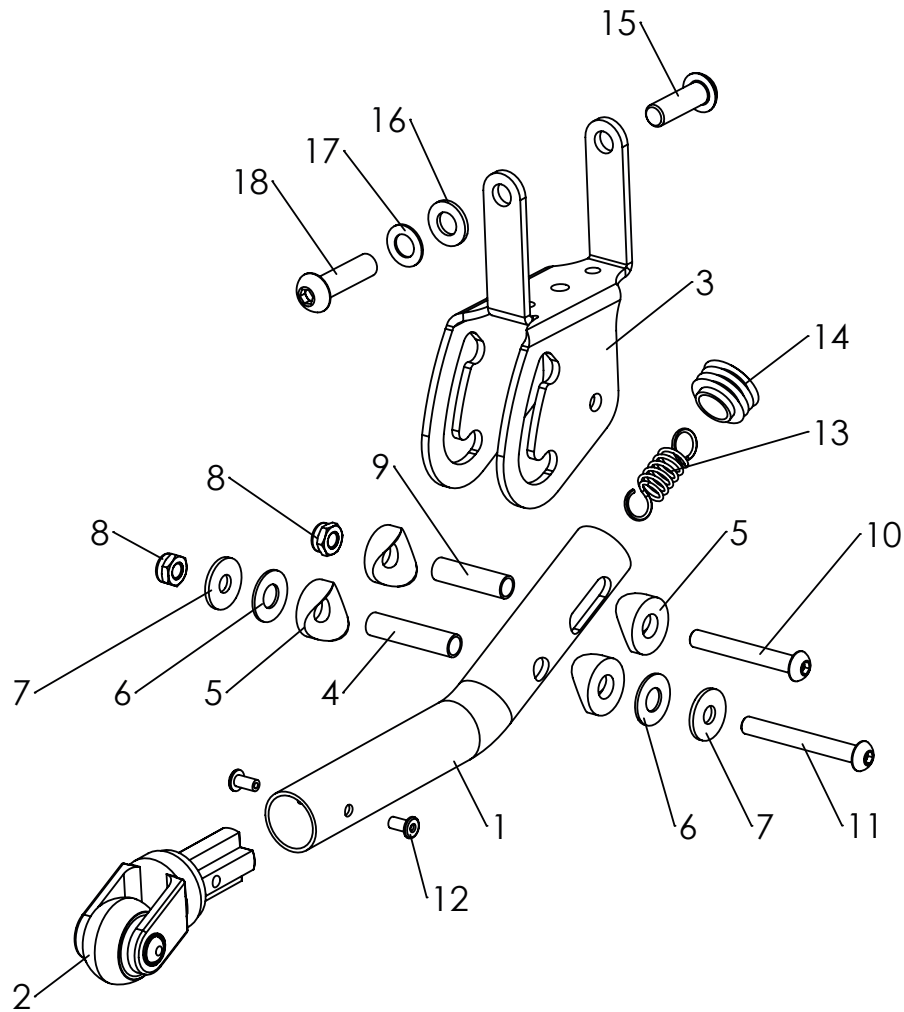
Pos	Artikelnummer	Artikelbezeichnung	Menge	ME
1-4	3230-9300-323	Verdeck inkl. Adapter und Regenschutz Gr. Mini	1	Set
	3201-9300-323	Verdeck inkl. Adapter und Regenschutz Gr. 1 und 2	1	Set
	3235-9300-323	Verdeck inkl. Adapter und Regenschutz, Gr. 2XL	1	Set
1	7000-0007-323	Verdeck	1	St
2	7000-0008	Regenschutz für Verdeck, Mini, Gr. 1 und 2	1	St
	7000-0037	Regenschutz für Verdeck, Gr. 2XL	1	St
3	7000-0004	Verdeckrasterungen am Verdeck kompl. mit Verschraubung	2	St
4	3201-9310E	Verdeckadapter komplett	1	Set
	3230-9310E	Verdeckadapter für Mini komplett	1	Set

Ersatzteile



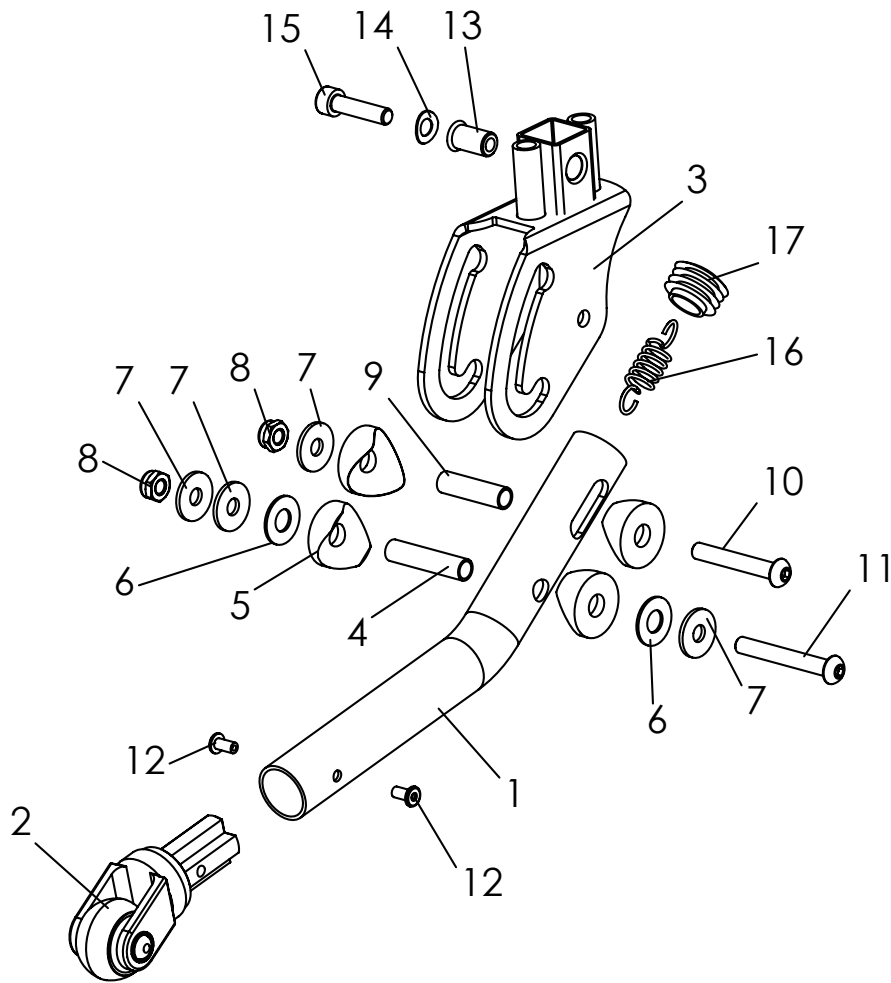
Pos	Artikelnummer	Artikelbezeichnung	Menge	ME
1-4	3230-7602-xxx	Kopfstützpelotten Mini mit Polster	1	Paar
	3201-7600-xxx	Kopfstützpelotten Gr.1 mit Polster	1	Paar
	3203-7600-xxx	Kopfstützpelotten Gr.2 mit Polster	1	Paar
1	3230-7631-032	Kopfstützpelotte mini, schwarz	2	St
	3201-7610-032	Kopfstützpelotte Gr.1, schwarz	2	St
	3203-7610-032	Kopfstützpelotte Gr.2, schwarz	2	St
2	1026-0520	Flachrundschraube M5x20	4	St
3	1124-0500	Rändelmutter PA schwarz M5	4	St
4	1049-0066	BILOC-Mutter M5	4	St
2-6	3230-7601-xxx	Kopfstützpelotten niedrige Form, Mini mit Polster	1	Paar
	3231-7600-xxx	Kopfstützpelotten niedrige Form, Gr.1 mit Polster	1	Paar
	3233-7600-xxx	Kopfstützpelotten niedrige Form, Gr.2 mit Polster	1	Paar
5	3230-7611-032	Kopfstützpelotte niedrige Form mini, schwarz	2	St
	3231-7611-032	Kopfstützpelotte niedrige Form Gr.1, schwarz	2	St
	3233-7611-032	Kopfstützpelotte niedrige Form Gr.2, schwarz	2	St
6	1144-0001	KS-Profil PVC, Mini 2x 0,19m	0,4	M
		KS-Profil PVC, Gr.1 2x 0,22m	0,4	M
		KS-Profil PVC, Gr.2 2x 0,26m	0,5	M

Ersatzteile



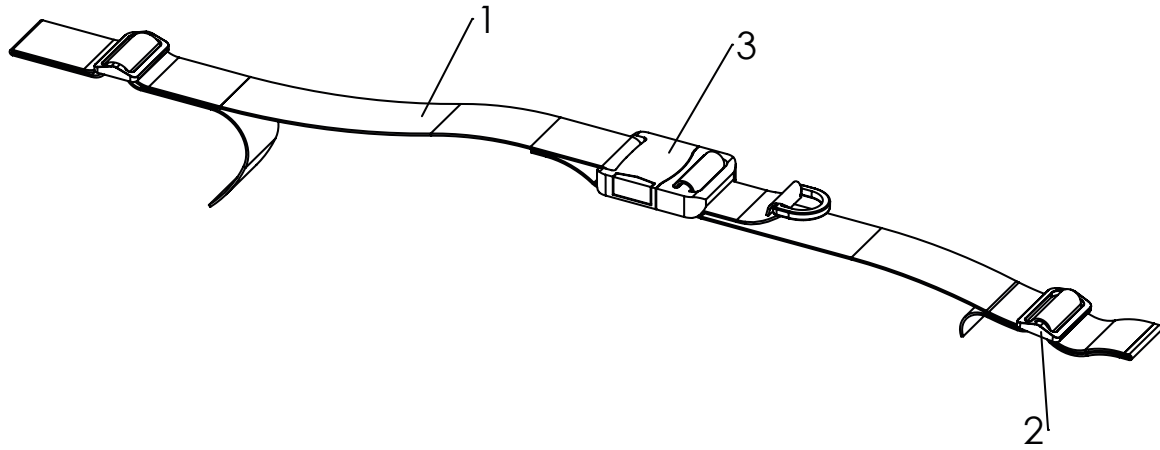
Pos	Artikelnummer	Artikelbezeichnung	Menge	ME
1-18	3231-7100	Evo Kippschutz links und rechts	1	St
1	3231-7121-007	Kippschutzrohr schwarz	1	St
2	1249-0007	Einsteckgabel und Rolle	1	St
3	3231-7111-032	Kippschutzkonsole stumpf matt schwarz	1	St
4	1114-0047	Buchse 8x0,9x35	1	St
5	1111-0012	Kehlscheibe PA schwarz	4	St
6	1113-0003	Scheibe PA schwarz	2	St
7	1055-0006	Scheibe A6,4	2	St
8	1042-0006	Sechskantmutter selbstsichernd M6	2	St
9	1114-0037	Buchse 8x0,9x29,5	1	St
10	1029-0640	Linsenschraube M6x40	1	St
11	1029-0645	Linsenschraube M6x45	1	St
12	1062-0408	Blindniet F4x8	2	St
13	1132-0001	Zugfeder (1.25 x 11.20 x 30.20)	1	St
14	1141-0008	Lamellenstopfen SFL	1	St
15	1029-0825	Linsenschraube M8x25	1	St
16	1051-0008	Scheibe A8,4	1	St
17	1052-0008	Federscheibe B8	1	St
18	1029-0830	Linsenschraube M8x30	1	St

Ersatzteile



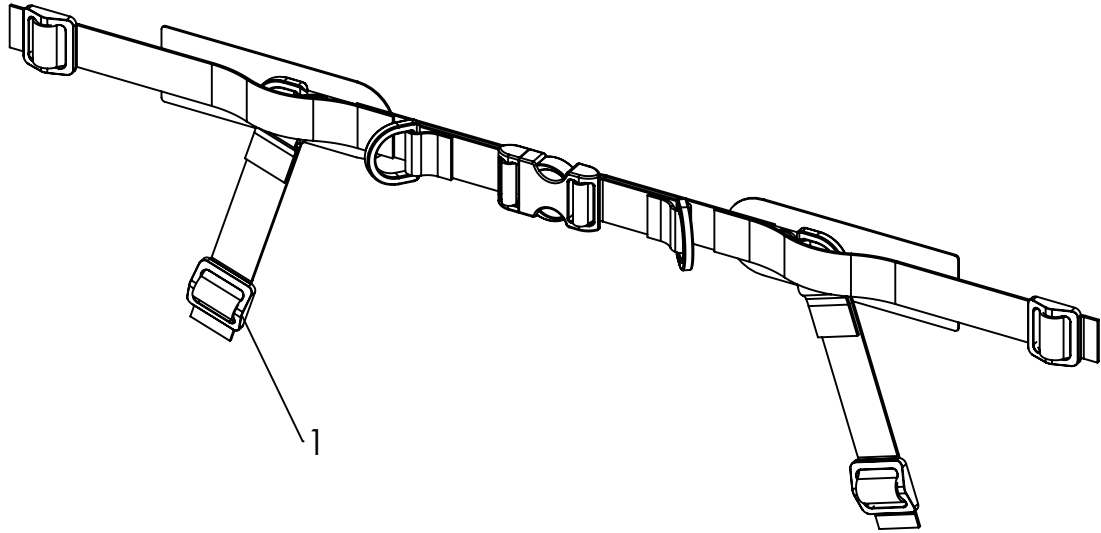
Pos	Artikelnummer	Artikelbezeichnung	Menge	ME
1-17	3234-7100	EVO-CROSS Kippschutz links und rechts	1	St
1	3231-7151-007	Kippschutzrohr EVO-CROSS, schwarz eloxiert	1	St
2	1249-0007	Einsteckgabel und Rolle	1	St
3	3231-7140-052	EVO-CROSS Kippschutzhalter SK, schwarz	1	St
4	1114-0047	Buchse 8x0,9x35	1	St
5	1111-0012	Kehlscheibe	4	St
6	1113-0003	Scheibe	2	St
7	1055-0006	Scheibe A6,4	4	St
8	1042-0006	Sechskantmutter selbstsichernd M6	2	St
9	1114-0037	Buchse 8x0,9x29,5	1	St
10	1029-0645	Linsenschraube M6x45	1	St
11	1029-0650	Linsenschraube M6x50	1	St
12	1062-0408	Blindniet F4x8	2	St
13	1049-0061	Einnietmutter Stahl, Senkkopf 90°	1	St
14	1052-0006	Federscheibe B6	1	St
15	1021-0625	Zylinderschraube M6x25	1	St
16	1132-0001	Zugfeder	1	St
17	1141-0008	Lamellenstopfen	1	St

Ersatzteile



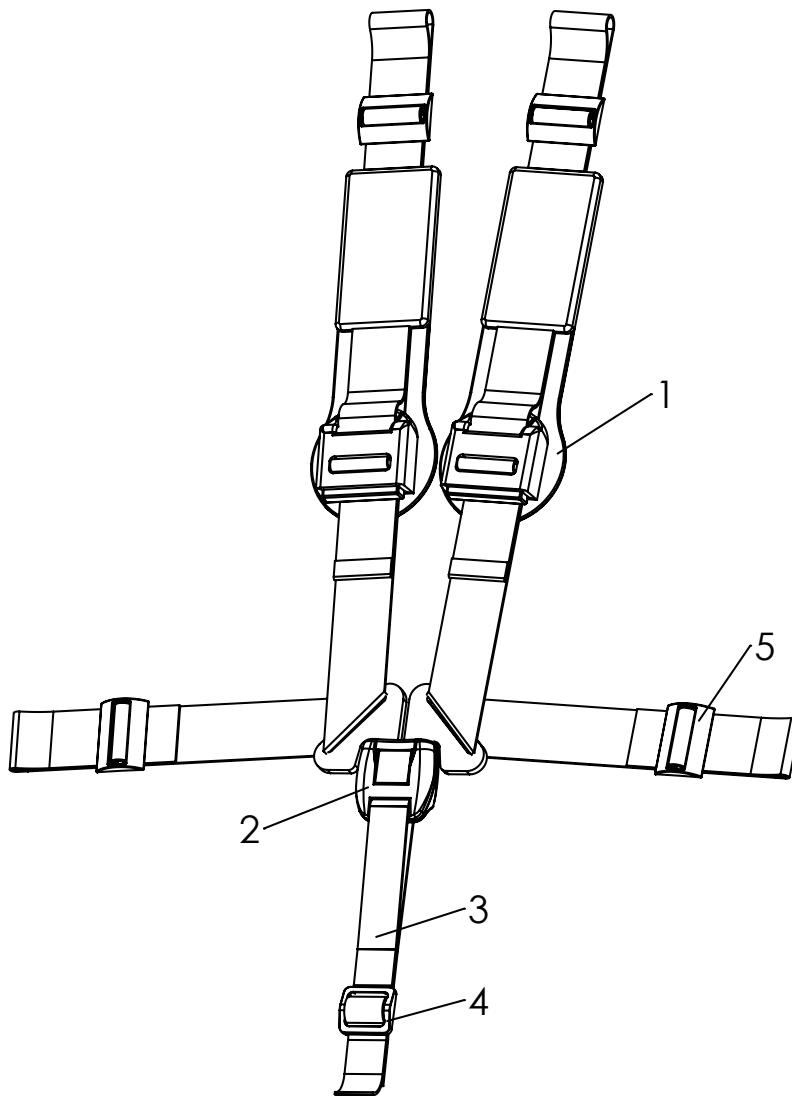
Pos	Artikelnummer	Artikelbezeichnung	Menge	ME
1-3	3201-6100	Beckengurt	1	St
2	1530-0003	Stegschnalle TG 40/N	2	St.
3	1531-0002	Gurtschloß SS40/HC	1	St.

Ersatzteile



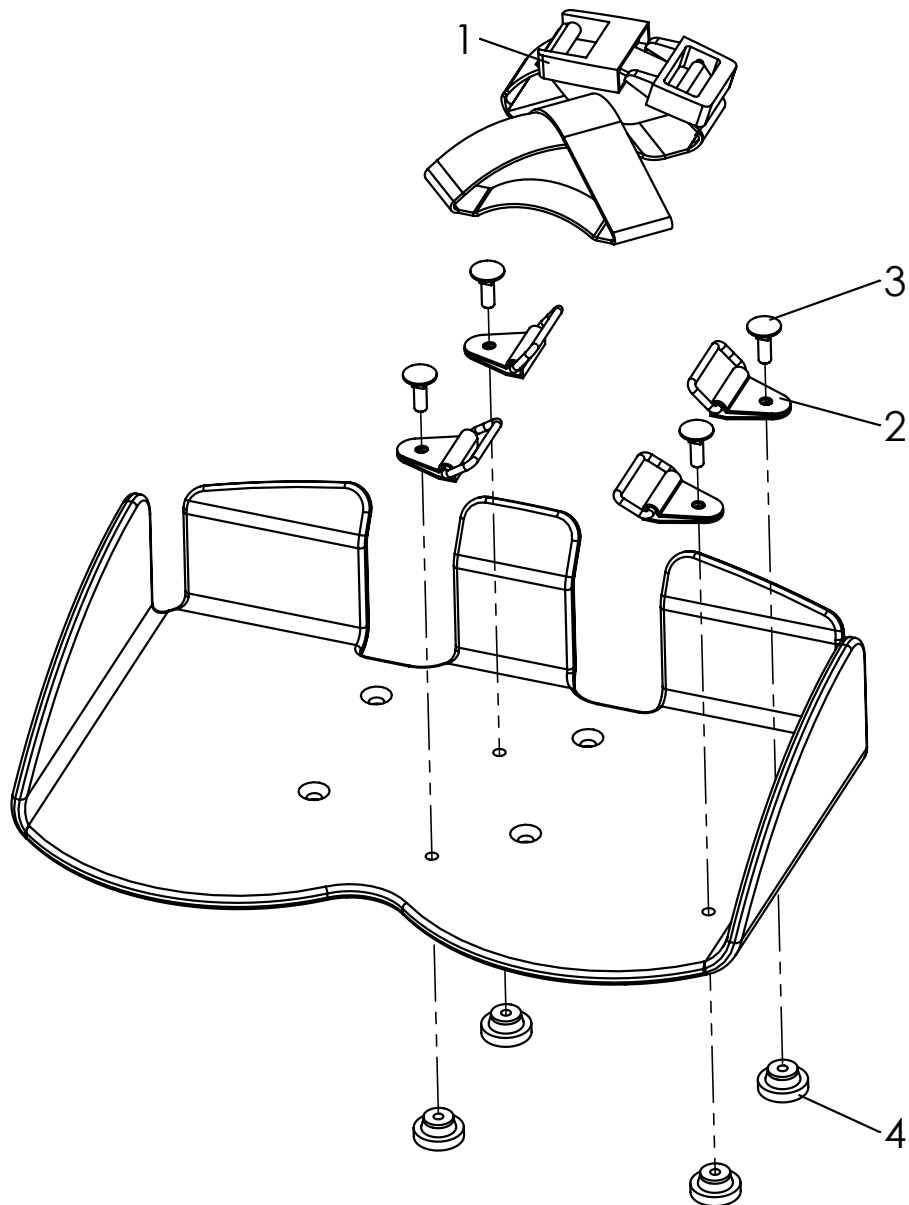
Pos	Artikelnummer	Artikelbezeichnung	Menge	ME
1-1	3231-6701	Bingo-Evo 4-Punkt Beckengurt Gr. XS (SB 18 - 24)	1	Set
	3231-6702	Bingo-Evo 4-Punkt Beckengurt Gr. S (SB 22 - 30)	1	Set
	3231-6703	Bingo-Evo 4-Punkt Beckengurt Gr. M (SB 28 - 36)	1	Set
	3231-6704	Bingo-Evo 4-Punkt Beckengurt Gr. L (SB 34 - 42)	1	Set
1	1530-0004	Stegschnalle	4	St

Ersatzteile



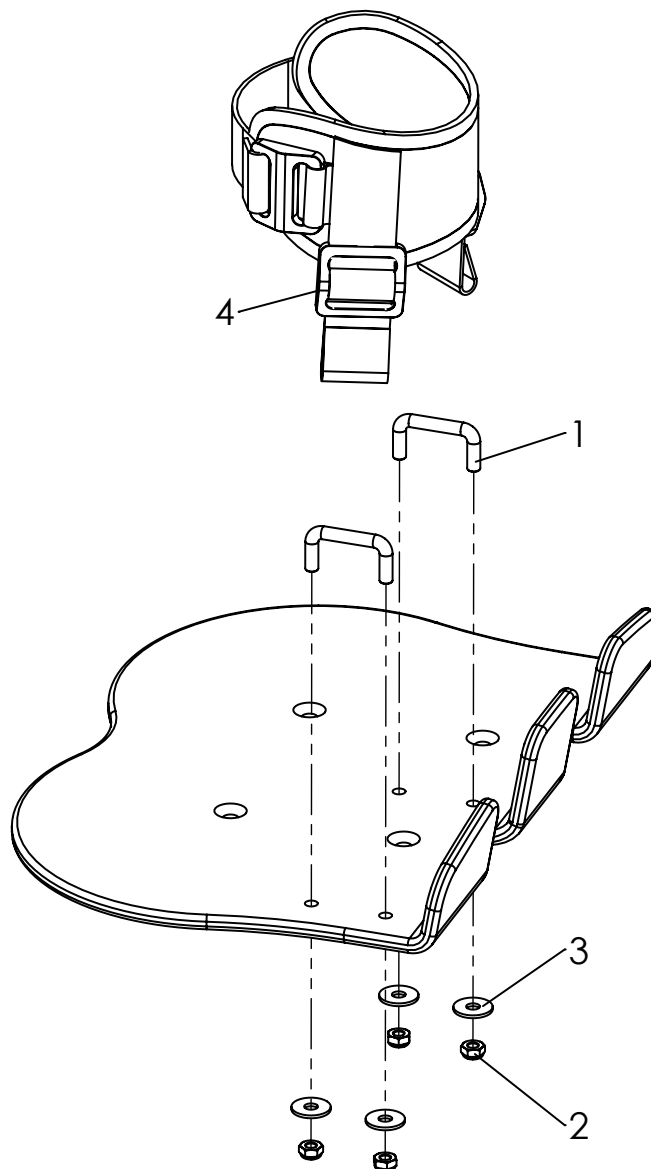
Pos	Artikelnummer	Artikelbezeichnung	Menge	ME
1-5	3201-6200-346	Fünfpunktgurt	1	Set
1	3201-6210-346	Schulterpolster schwarz, Set	1	Set
2	7000-0025	5-Punkt-Gurt	1	St
3	1512-0013	PP-Gurt 25x600 schwarz zweimal umgenäht	1	St
4	1530-0004	Stegschnalle TG 25/N	1	St
5	1530-0006	Stegschnalle ETG 40	4	St

Ersatzteile



Pos	Artikelnummer	Artikelbezeichnung	Menge	ME
1-4	3201-6300	Fußgurte	1	Set
1	1531-0001	Steckschloß QCR 725 STD	2	St
2	1532-0003	Rechteck Ring mit Kunststoffschlaufe NY 140 NP	8	St
3	1026-0516	Flachrundschrabe M5x16	8	St
4	1124-0500	Rändelmutter PA schwarz M5	8	St

Ersatzteile



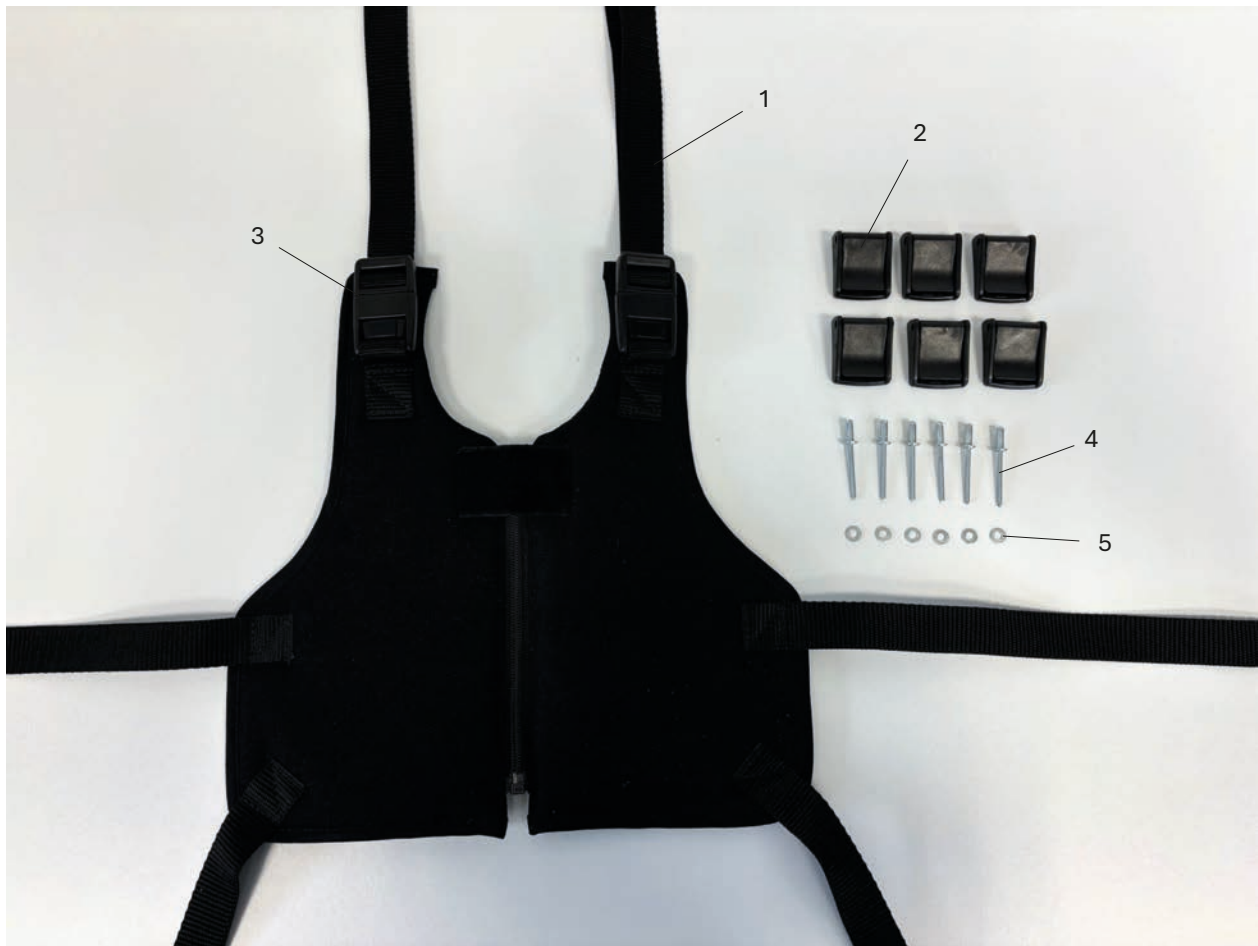
Pos	Artikelnummer	Artikelbezeichnung	Menge	ME
1-4	3201-6400	Fußgelenkgurte Gr. 1 (Durchmesser ca. 4 - 6,5 cm)	1	Set
	3203-6400	Fußgelenkgurte Gr. 2 (Durchmesser ca. 6 - 8,5 cm)	1	Set
1	3201-6410	Fußgurtanker Gr. 1	4	St
	3203-6410	Fußgurtanker Gr. 2	4	St
2	1042-0005	Sechskantmutter selbstsichernd M5	8	St
3	1055-0005	Scheibe A5,3	8	St
4	1530-0004	Stegschnalle TG 25/N	4	St

Ersatzteile



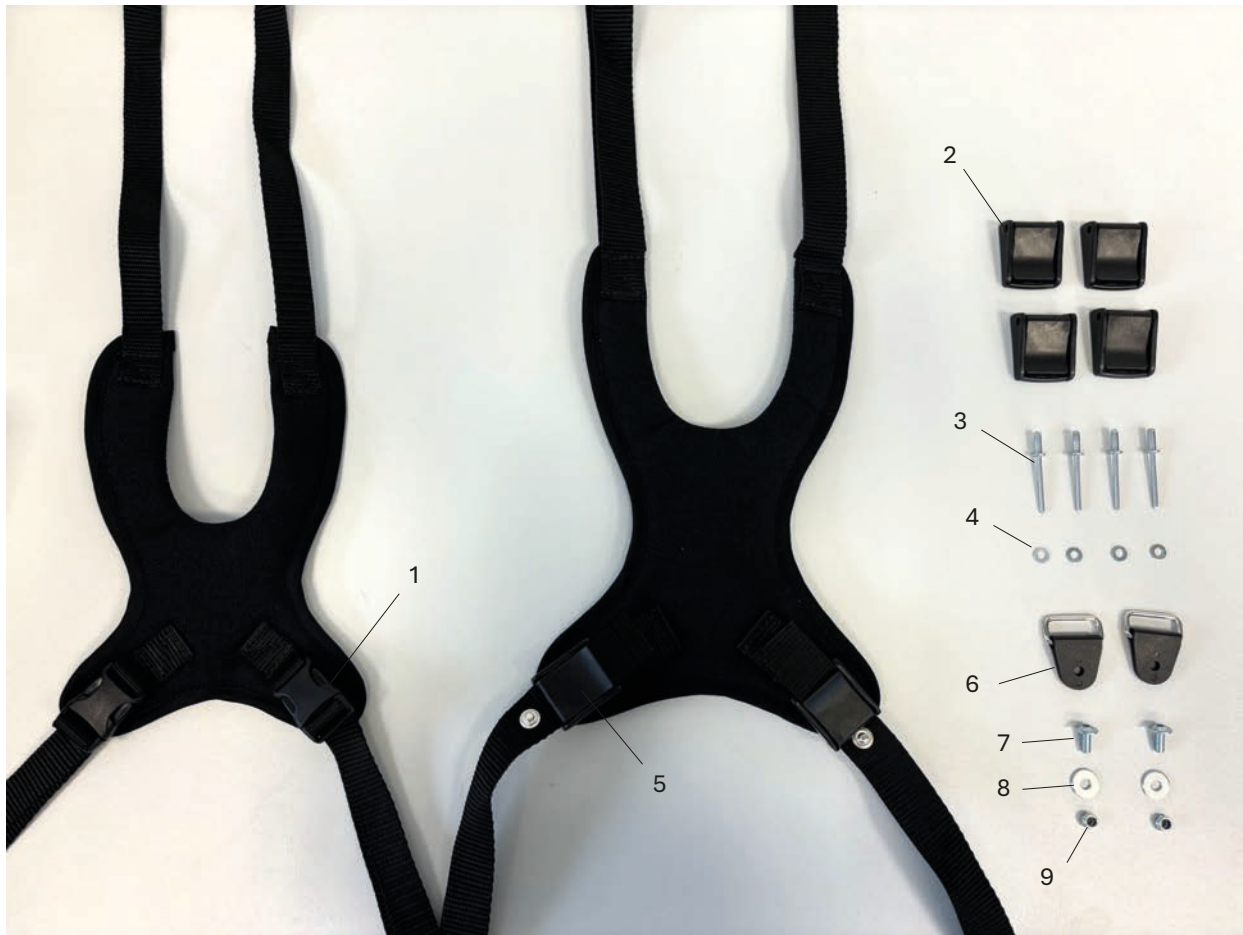
Pos	Artikelnummer	Artikelbezeichnung	Menge	ME
1-6	3230-5300-346	Sitzhose Bingo Evo Gr. Mini, schwarz	1	Set
	3231-5300-346	Sitzhose Bingo Evo Gr.1, schwarz	1	Set
	3233-5300-346	Sitzhose Bingo Evo Gr.2, schwarz	1	Set
1	1531-0001	Steckschloß	2	St
2	1530-0004	Stegschnalle	2	St
3	1532-0003	Rechteck-Ring mit Kunststoffschlaufe schwarz	2	St
4	1030-0512	Linsen-Flanschkopfschraube M5x12	2	St
5	1055-0005	Scheibe A5,3	2	St
6	1042-0005	Sechskantmutter M5	2	St

Ersatzteile



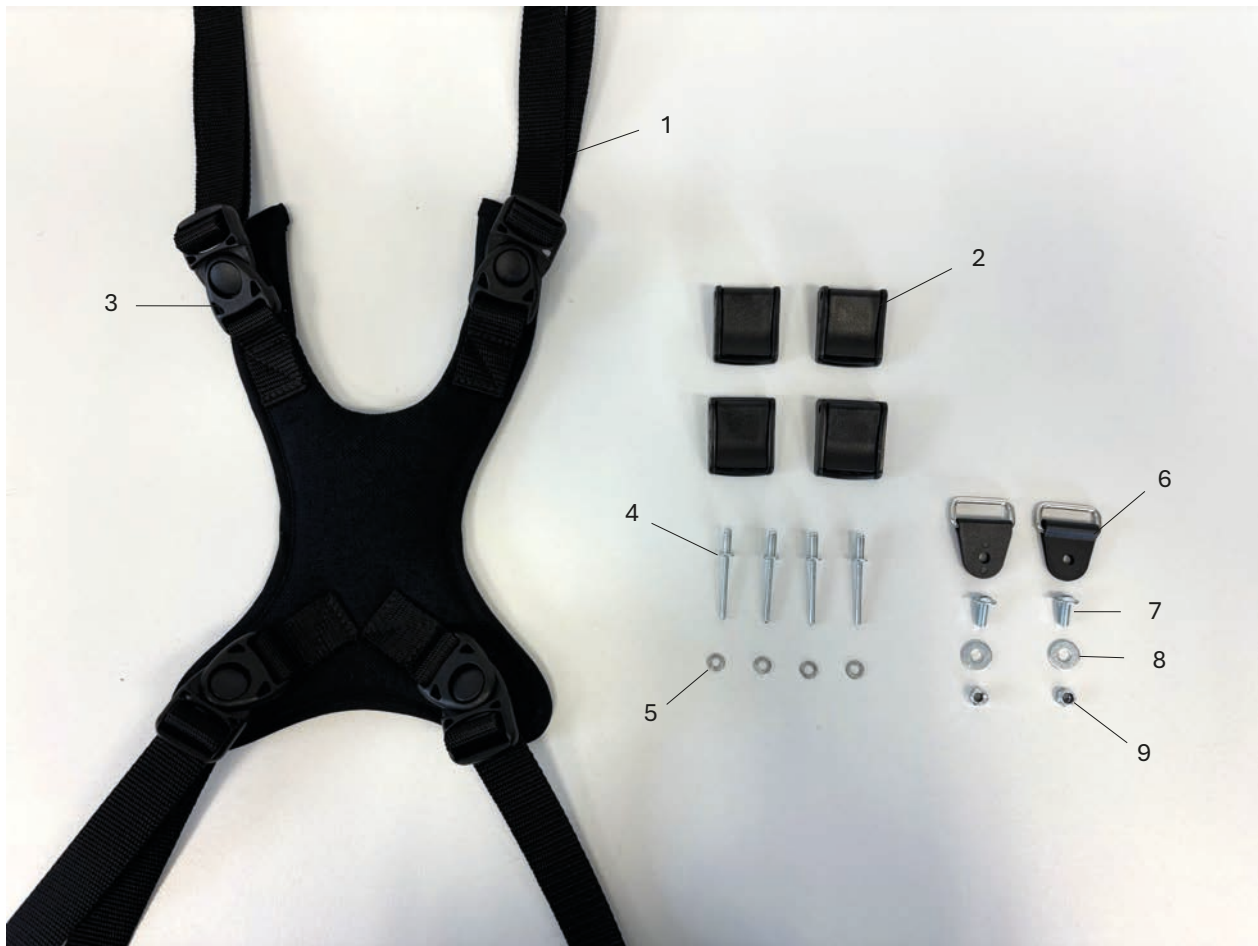
Pos	Artikelnummer	Artikelbezeichnung	Menge	ME
1-5	3201-5800-346	Fixationsweste Gr. 0, schwarz	1	Set
	3201-5400-346	Fixationsweste Gr. 1, schwarz	1	Set
	3201-5500-346	Fixationsweste Gr. 2, schwarz	1	Set
	3203-5400-346	Fixationsweste Gr. 3, schwarz	1	Set
1	1511-2560	PE-Gurt 25x600 schwarz	6	St
2	1530-0002	Klappschnalle mit Bohrung 4,2	6	St
3	1531-0001	Steckschloß	2	St
4	1062-0410	Blindniet F4x10	6	St
5	1051-0004	Scheibe A4,3	6	St

Ersatzteile



Pos	Artikelnummer	Artikelbezeichnung	Menge	ME
1-4	3230-5600-346	Brust-Schulterpelotte Gr. Mini, schwarz	1	Set
2-9	3201-5600-346	Brust-Schulterpelotte Gr. 1, schwarz	1	Set
	3201-5700-346	Brust-Schulterpelotte Gr. 2, schwarz	1	Set
	3203-5600-346	Brust-Schulterpelotte Gr. 3, schwarz	1	Set
1	1531-0006	Steckschloß	2	St
2	1530-0002	Klappschnalle mit Bohrung 4,2	4	St
3	1062-0410	Blindniet F4x10	4	St
4	1051-0004	Scheibe A4,3	4	St
5	1530-0001	Klappschnalle	2	St
6	1532-0003	Rechteck-Ring mit Kunststoffschlaufe schwarz	2	St
7	1030-0514	Linsen-Flanschkopfschraube M5x14	2	St
8	1055-0005	Scheibe A5,3	2	St
9	1044-0005	Sechskanthutmutter M5	2	St

Ersatzteile



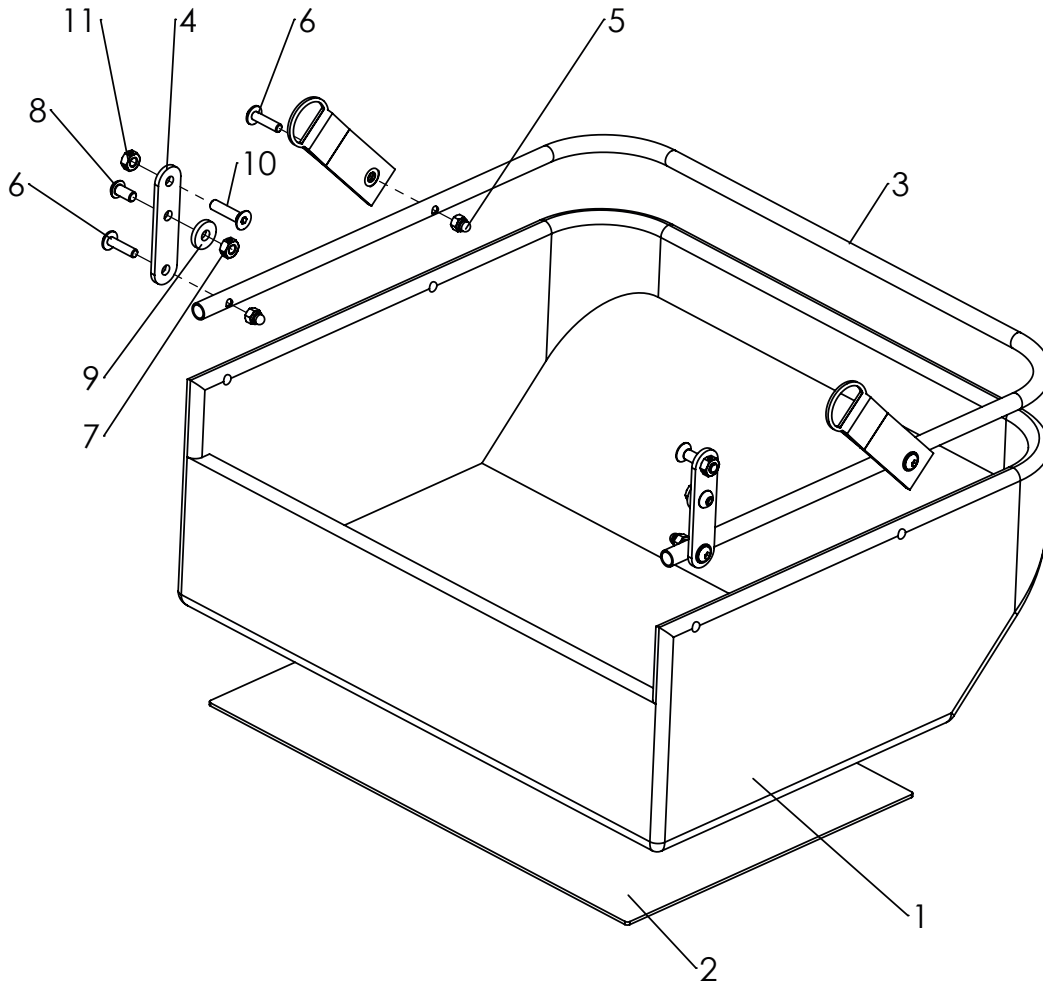
Pos	Artikelnummer	Artikelbezeichnung	Menge	ME
1-9	3201-5601-346	Brust-Schulterpelotte Gr. 1 schwarz mit 4 Steckverbindungen	1	Set
	3201-5701-346	Brust-Schulterpelotte Gr. 2 schwarz mit 4 Steckverbindungen	1	Set
	3203-5601-346	Brust-Schulterpelotte Gr. 3 schwarz mit 4 Steckverbindungen	1	Set
1	1511-2560	PE-Gurt 25x600 schwarz	4	St
2	1530-0002	Klappschnalle mit Bohrung 4,2	4	St
3	1531-0001	Steckschloß	4	St
4	1062-0410	Blindniet F4x10	4	St
5	1051-0004	Scheibe A4,3	4	St
6	1532-0003	Rechteck-Ring mit Kunststoffschlaufe schwarz	2	St
7	1030-0514	Linsen-Flanschkopfschraube m ISK verz M5x14	2	St
8	1055-0005	Scheibe A5,3	2	St
9	1044-0005	Sechskanthutmutter M5	2	St

Ersatzteile



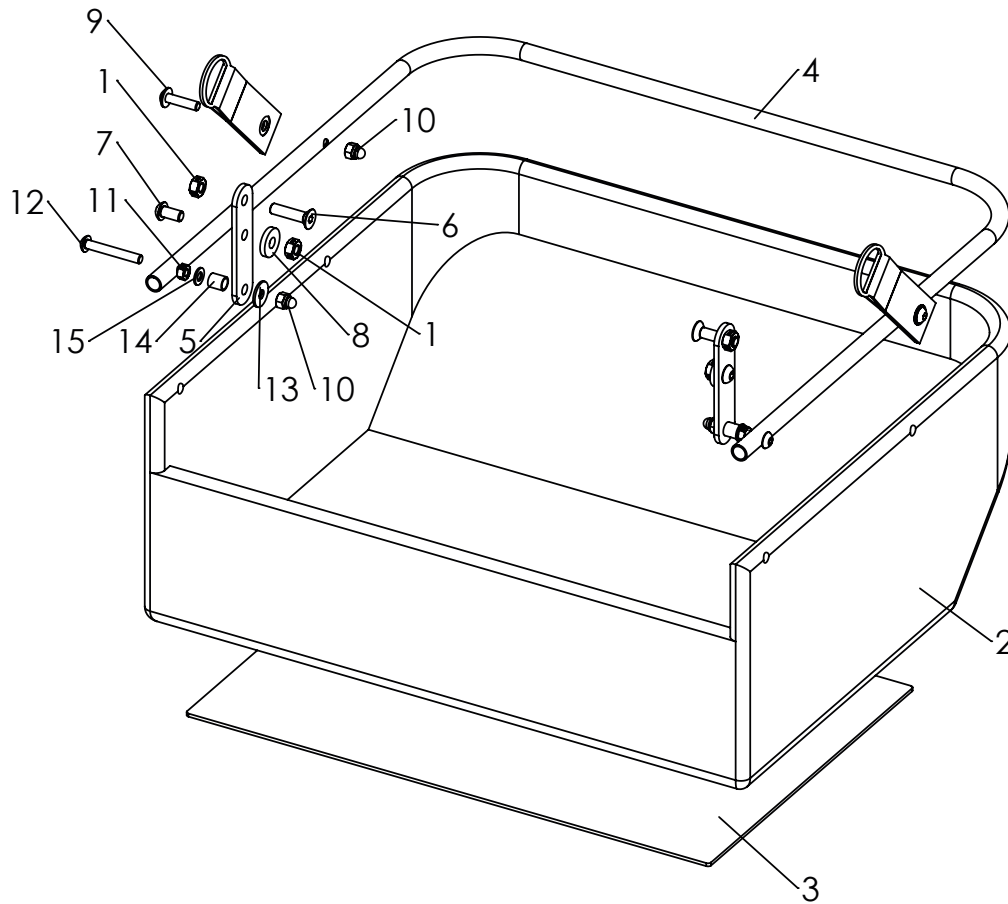
Pos	Artikelnummer	Artikelbezeichnung	Menge	ME
1-1	3232-9401E	Bingo-Evo mitfaltende "Soft" Ablagetasche Gr. 1, max. 3kg	1	St
	3234-9401E	Bingo-Evo mitfaltende "Soft" Ablagetasche Gr. 2, max. 3kg	1	St
1	3201-9461	Taschenkeder Gr. 1 (390x20x3)	2	St
	3203-9461	Taschenkeder Gr. 2 (440 x 20 x 3)	2	St

Ersatzteile



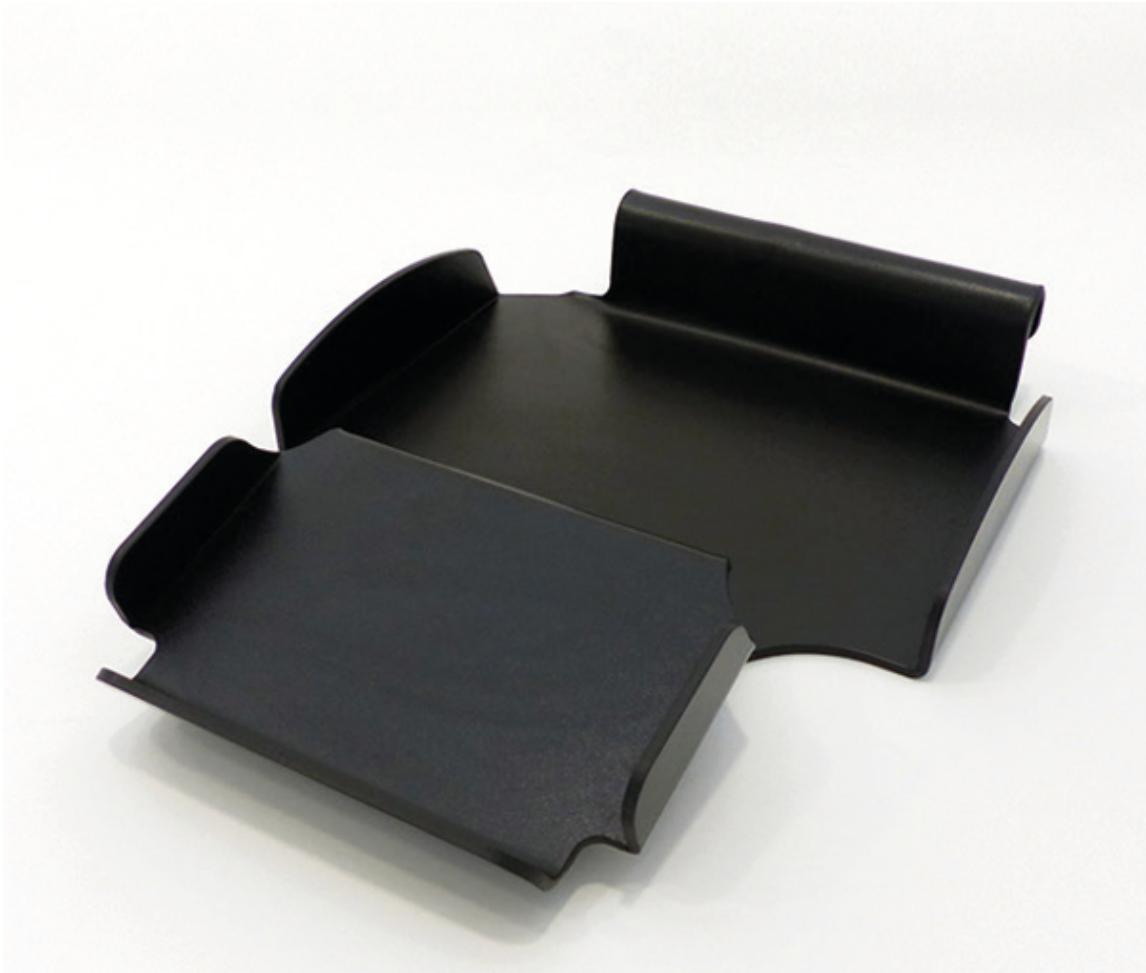
Pos	Artikelnummer	Artikelbezeichnung	Menge	ME
1-11	3231-9402E	Mitfaltende große Ablagetasche (max. 8kg) Gr. 1	1	St
	3233-9402E	Mitfaltende große Ablagetasche (max. 8kg) Gr. 2	1	St
1	3231-9450	mitfaltende Ablagetasche EVO Gr.1	1	St
	3233-9450	Mitfaltende Ablagetasche Gr. 2	1	St
2	3201-9440	PE-Zuschnitt, Tascheneinlage 230x340x2,0 mm	1	St
3	3231-9410-001	Bügel Ablagetasche Gr. 1	1	St
	3233-9410-001	Bügel Ablagetasche Gr. 2	1	St
4	3231-9411-032	Halteflasche für Taschenbügel	2	St
5	1044-0005	Sechskanthutmutter selbstsichernd M5	4	St
6	1030-0520	Linsen-Flanschkopfschraube M5x20	4	St
7	1049-0068	BILOC-Mutter mit Klemmteil VM6	4	St
8	1029-0612	Linsenschraube M6x12	2	St
9	1059-0003	Scheibe 6,4	2	St
10	1024-0625	Senkschraube M6x25	2	St
11	1042-0006	Sechskantmutter selbstsichernd M6	2	St

Ersatzteile



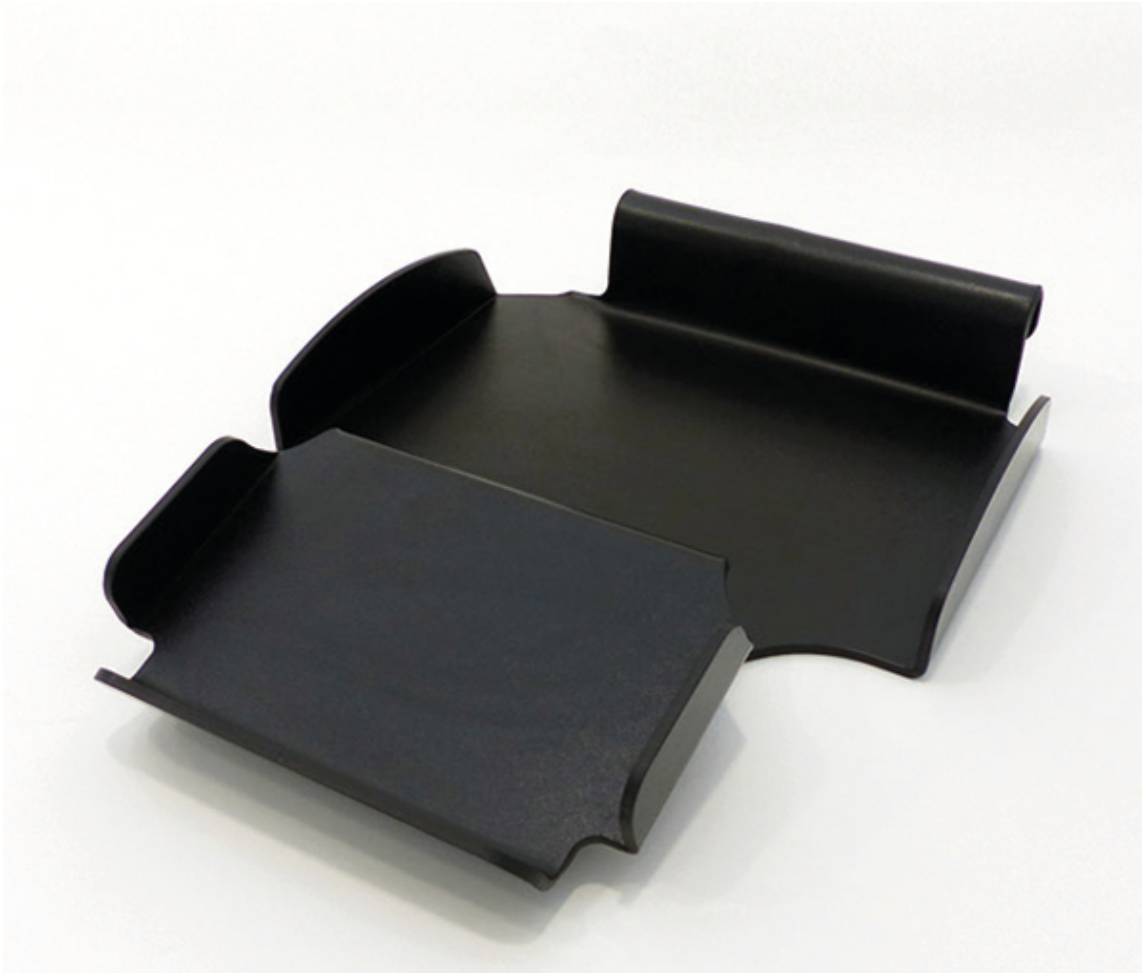
Pos	Artikelnummer	Artikelbezeichnung	Menge	ME
1-15	3230-9402E	mitfaltende große Ablagetasche (max. 8kg) Gr. Mini	1	St
1	1049-0070-033	BILOC-Mutter mit Klemmteil schwarz VM6	4	St
2	3231-9450	mitfaltende Ablagetasche EVO Gr.1	1	St
3	3201-9440	PE-Zuschnitt, Tascheneinlage 230x340x2,0 mm	1	St
4	3231-9410-001	Bügel Ablagetasche Gr. 1 Bingo Evo, schwarz	1	St
5	3231-9411-032	Halteflasche für Taschenbügel	2	St
6	1024-0625	Senkschraube M6x25	2	St
7	1029-0612	Linsenschraube M6x12	2	St
8	1059-0003	Scheibe 6,4	2	St
9	1030-0520	Linsen-Flanschkopfschraube M5x20	4	St
10	1044-0005	Sechskanthutmutter selbstsichernd M5	4	St
11	1049-0066	BILOC-Mutter mit Klemmteil VM5	2	St
12	1029-0535	Linsenschraube M5x35	2	St
13	1055-0005	Scheibe A5,3	2	St
14	1114-0055	Buchse 8x0,8x8,7	2	St
15	1051-0005	Scheibe A5,3	2	St

Ersatzteile



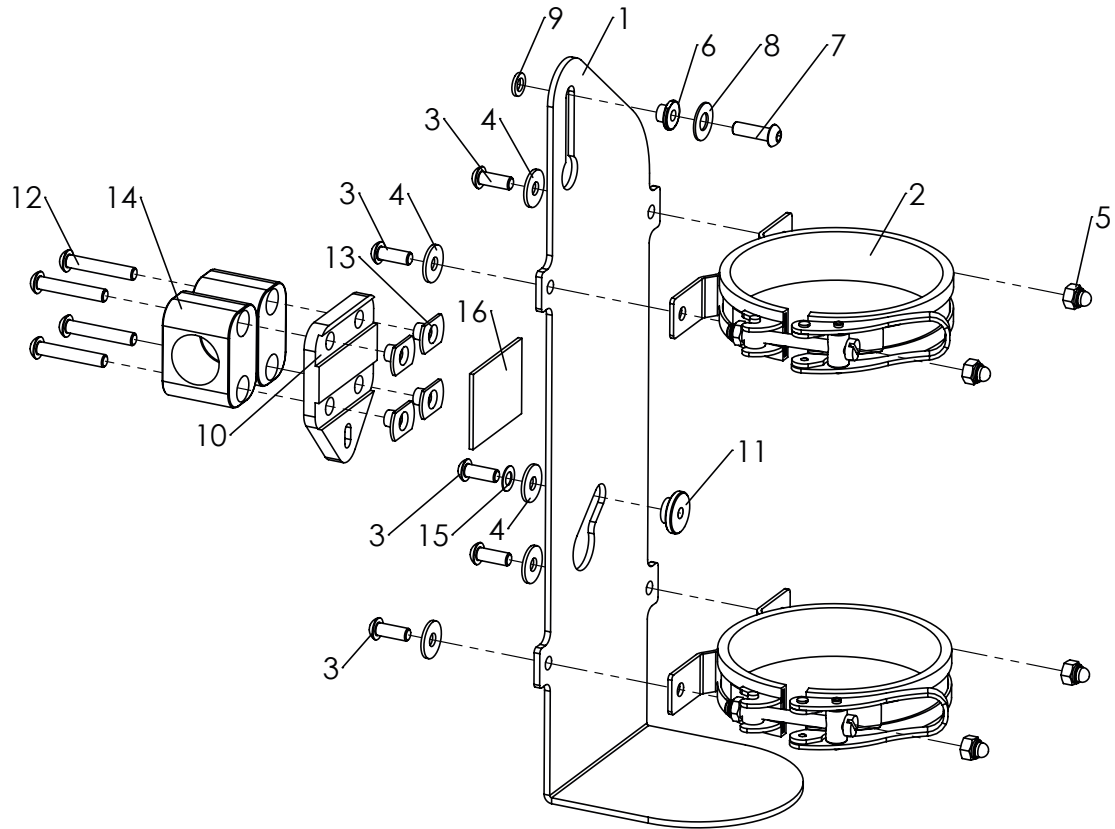
Pos	Artikelnummer	Artikelbezeichnung	Menge	ME
1-1	3202-4100E	Ablage für medizinische Zusatzgeräte Gr. 1 (max. 15kg)	1	St
	3204-4100E	Ablage für medizinische Zusatzgeräte Gr. 2 (max. 15kg)	1	St
1	3202-4120	Ablage für Zusatzgeräte Gr. 1	1	St
	3204-4120	Ablage für Zusatzgeräte Gr. 2	1	St

Ersatzteile



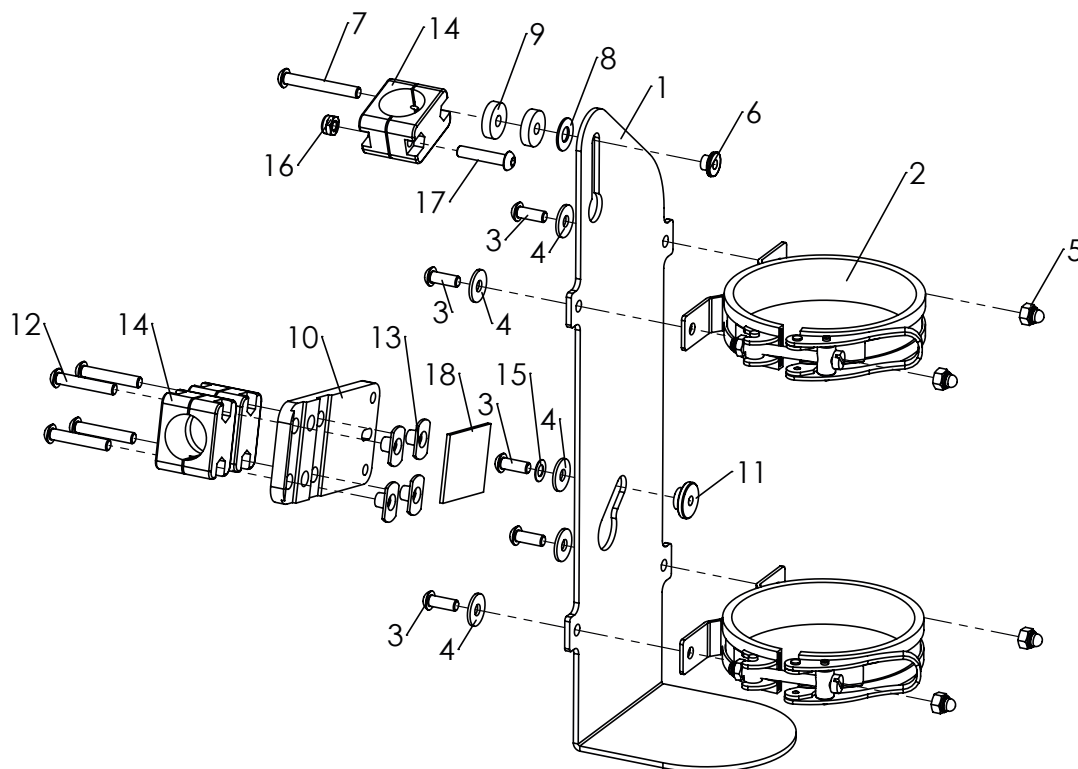
Pos	Artikelnummer	Artikelbezeichnung	Menge	ME
1-1	3238-4400E	Evo CROSS Ablage für medizinische Zusatzgeräte Gr. 1 (max. 25kg)	1	St
	3239-4400E	Evo CROSS Ablage für medizinische Zusatzgeräte Gr. 2 (max. 25kg)	1	St
1	3232-4420-015	Alu-Ablage für Zusatzgeräte EVO-CROSS Gr. 1, FS schwarz	1	St
	3234-4420-015	Alu-Ablage für Zusatzgeräte EVO-CROSS Gr. 2, FS schwarz	1	St

Ersatzteile



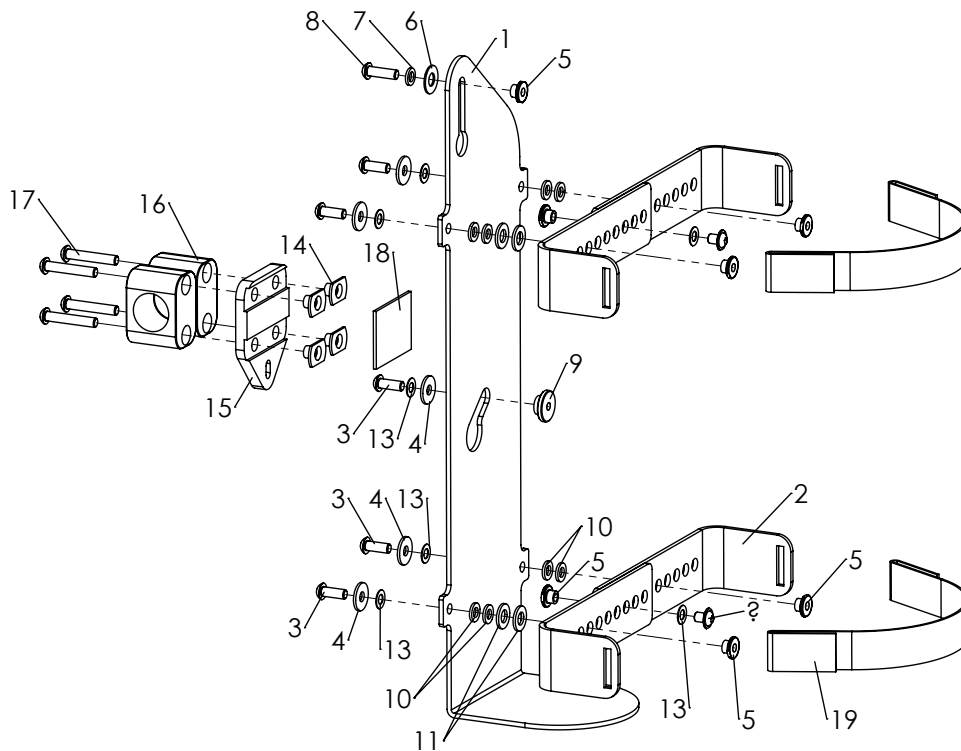
Pos	Artikelnummer	Artikelbezeichnung	Menge	ME
1-16	3231-4200	Sauerstoffflaschenhalter lang, Anbau rechts (d=100 mm)	1	St
	3231-4204	Sauerstoffflaschenhalter lang, Anbau links (d=100 mm)	1	St
	3231-4201	Sauerstoffflaschenhalter kurze Ausführung, Anbau rechts (d=100 mm)	1	St
	3231-4205	Sauerstoffflaschenhalter kurze Ausführung, Anbau links (d=100 mm)	1	St
1	3201-4211-015	Flaschenhalter vertikal rechts, FS schwarz	1	St
	3201-4213-015	Flaschenhalter vertikal links, FS schwarz	1	St
	3201-4212-015	Flaschenhalter vertikal kurz rechts, FS schwarz	1	St
	3201-4214-015	Flaschenhalter vertikal kurz, zum Anbau links, FS schwarz	1	St
2	7000-0049	Flaschen-Spannschellen für 2L O2-Flaschen (d=100 mm)	1	St
3	1029-0616	Linsenschraube M6x16	4	St
4	1055-0006	Scheibe A6,4	5	St
5	1044-0006	Sechskanthenmutter selbstsichernd M6	5	St
6	3201-7360	Gurtsicherung (Hülsenmutter M6)	1	St
7	1029-0620	Linsenschraube M6x20	1	St
8	1113-0003	Scheibe PA 18x8,4x1 schwarz	1	St
9	1050-0006	Scheibe A6,4	1	St
10	3231-4214	Adapterplatte schwarz	1	St
11	3201-4220	Schulterbuchse M6	1	St
12	1029-0635	Linsenschraube M6x35	4	St
13	1049-0052	L-Flanschmutter 22x14xM6x8,5	4	St
14	1116-0002	Rohrschelle PA schwarz D25	2	St
15	1052-0006	Federscheibe B6	1	St
16	1500-0013	Rollenware Flauschband selbstklebend schwarz 38 mm	0,1	m

Ersatzteile



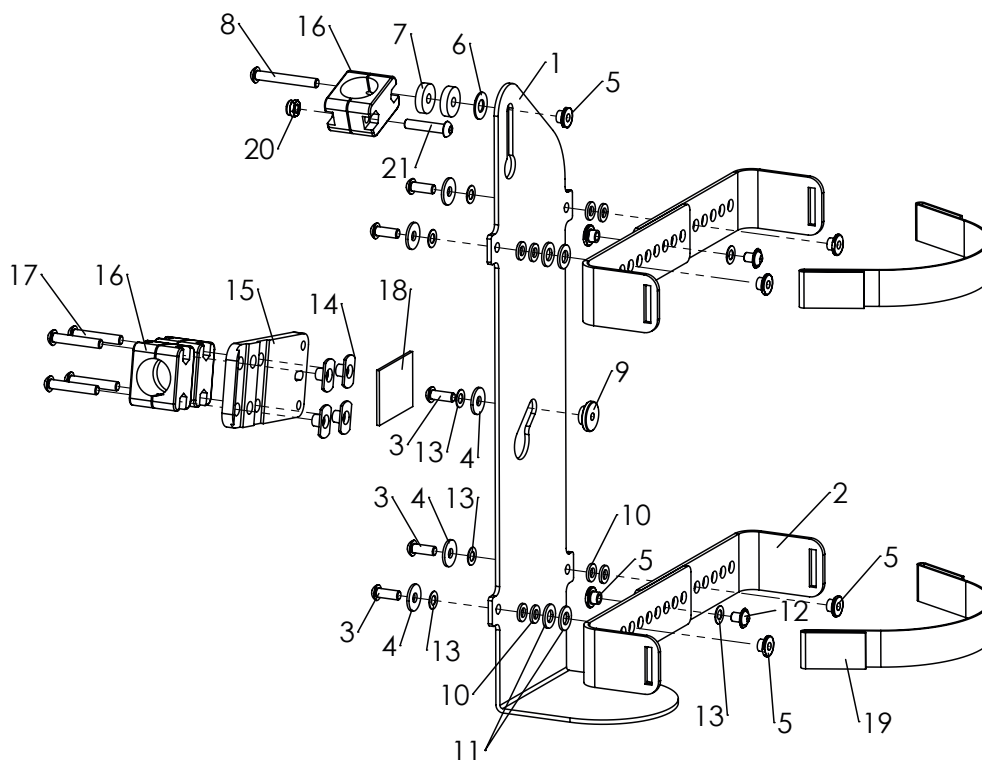
Pos	Artikelnummer	Artikelbezeichnung	Menge	ME
1-18	3231-4200_CROSS	Sauerstoffflaschenhalter lang, Anbau rechts (d=100 mm)	1	St
	3231-4204_CROSS	Sauerstoffflaschenhalter lang, Anbau links (d=100 mm)	1	St
	3231-4201_CROSS	Sauerstoffflaschenhalter kurz, Anbau rechts (d=100 mm)	1	St
	3231-4205_CROSS	Sauerstoffflaschenhalter kurz, Anbau links (d=100 mm)	1	St
1	3201-4211-015	Flaschenhalter vertikal rechts, FS schwarz	1	St
	3201-4213-015	Flaschenhalter vertikal links, FS schwarz	1	St
	3201-4212-015	Flaschenhalter vertikal kurz rechts, FS schwarz	1	St
	3201-4214-015	Flaschenhalter vertikal kurz links, FS schwarz	1	St
2	7000-0049	Flaschen-Spannschellen (d=100 mm)	1	St
3	1029-0616	Linsenschraube M6x16	4	St
4	1055-0006	Scheibe A6,4	4	St
5	1044-0006	Sechskanthutmutter selbstsichernd M6	4	St
6	3201-7360	Gurtsicherung (Hülsenmutter M6)	1	St
7	1029-0645	Linsenschraube M6x45	1	St
8	1113-0003	Scheibe PA schwarz	1	St
9	3274-7314	Distanzbuchse 20 x 6,2 x 5	1	St
10	3231-4215	Adapterplatte schwarz	1	St
11	3201-4220	Schulterbuchse M6	1	St
12	1029-0635	Linsenschraube M6x35	4	St
13	1049-0052	L-Flanschnutter L-769 22x14xM6x8,5	4	St
14	1116-0009	Rohrschelle ABS D25 (klein)	3	St
15	1052-0006	Federscheibe B6	1	St
16	1042-0006	Sechskantmutter selbstsichernd M6	1	St
17	1029-0630	Linsenschraube M6x30	1	St
18	1500-0013	Rollenware Flauchband selbstklebend schwarz 38 mm	0,1	m

Ersatzteile



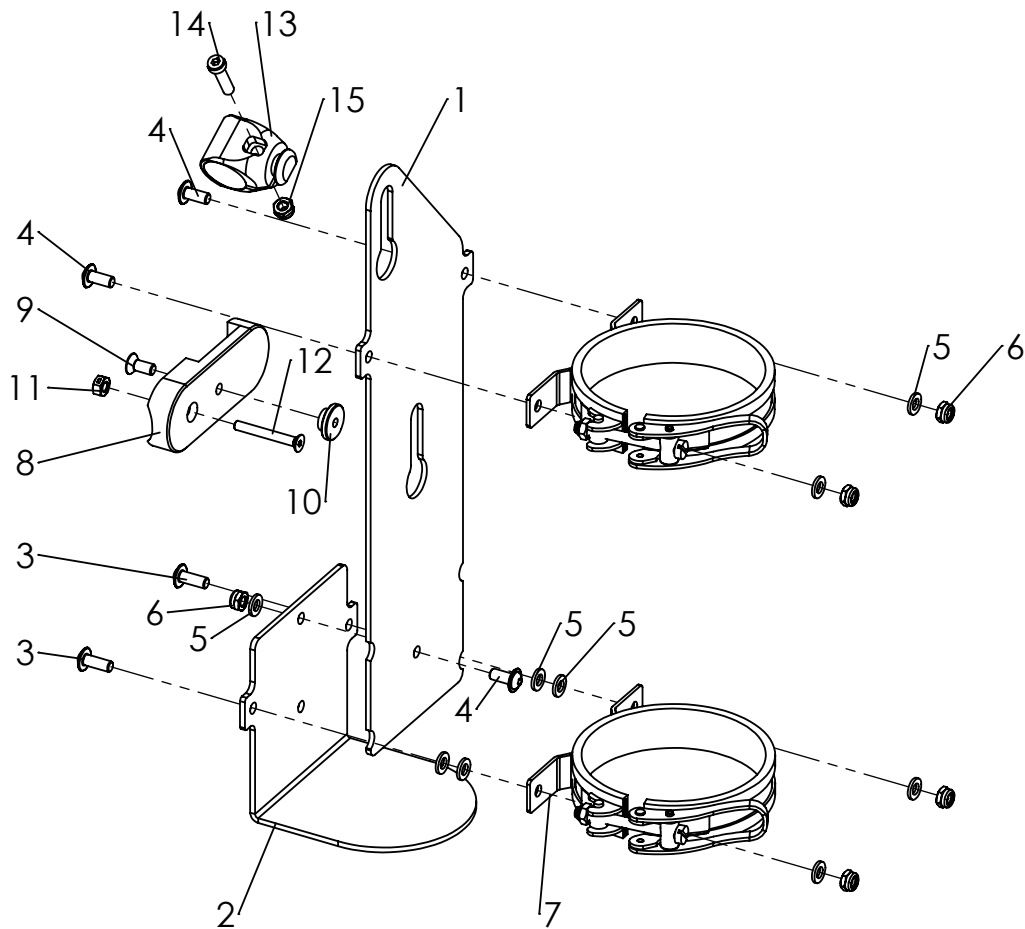
Pos	Artikelnummer	Artikelbezeichnung	Menge	ME
1-19	3231-4300	Sauerstoffflaschenhalter lang mit verstellbaren Winkelhaltern für konturierte Gehäuse, Anbau rechts	1	St
	3231-4301	Sauerstoffflaschenhalter kurz mit verstellbaren Winkelhaltern für konturierte Gehäuse, Anbau rechts	1	St
	3231-4302	Sauerstoffflaschenhalter lang mit verstellbaren Winkelhaltern für konturierte Gehäuse, Anbau links	1	St
	3231-4303	Sauerstoffflaschenhalter kurz mit verstellbaren Winkelhaltern für konturierte Gehäuse, Anbau links	1	St
1	3201-4211-015	Flaschenhalter vertikal lang rechts	1	St
	3201-4212-015	Flaschenhalter vertikal kurz rechts	1	St
	3201-4213-015	Flaschenhalter vertikal lang links	1	St
	3201-4214-015	Flaschenhalter vertikal kurz links	1	St
2	3231-4251	Winkel für verstellbaren Halter (SA-0225)	4	St
3	1029-0616	Linsenschraube M6x16	5	St
4	1055-0006	Scheibe A6,4	5	St
5	3201-7360	Gurtsicherung (Hülsenmutter M6)	7	St
6	1113-0003	Scheibe PA schw 18x8,4x1 schwarz	1	St
7	1050-0006	Scheibe A6,4	1	St
8	1029-0620	Linsenschraube M6x20	1	St
9	3201-4220	Schulterbuchse M6	1	St
10	1051-0006	Scheibe A6,4	12	St
11	1051-0008	Scheibe A8,4	4	St
12	1030-0608	Linsen-Flanschkopfschraube M6x8	2	St
13	1052-0006	Federscheibe B6	6	St
14	1049-0052	L-Flanschmutter 22x14xM6x8,5	4	St
15	3231-4214	Adapterplatte schwarz	1	St
16	1116-0002	Rohrschelle PA schwarz D25	2	St
17	1029-0635	Linsenschraube M6x35	4	St
18	1500-0013	Rollenware Flauschband selbstklebend schwarz 38 mm	0,1	m.
19	1500-0014	Rollenware Back to Back schwarz 25 mm	2	St

Ersatzteile



Pos	Artikelnummer	Artikelbezeichnung	Menge	ME
1-19	3231-4300_CROSS	Sauerstoffflaschenhalter lang mit verstellbaren Winkelhaltern für konturierte Gehäuse, Anbau rechts	1	St
	3231-4301_CROSS	Sauerstoffflaschenhalter kurz mit verstellbaren Winkelhaltern für konturierte Gehäuse, Anbau rechts	1	St
	3231-4302_CROSS	Sauerstoffflaschenhalter lang mit verstellbaren Winkelhaltern für konturierte Gehäuse, Anbau links	1	St
	3231-4303_CROSS	Sauerstoffflaschenhalter kurz mit verstellbaren Winkelhaltern für konturierte Gehäuse, Anbau links	1	St
1	3201-4211-015	Flaschenhalter vertikal rechts, FS schwarz	1	St
	3201-4213-015	Flaschenhalter vertikal links, FS schwarz	1	St
	3201-4212-015	Flaschenhalter vertikal kurz rechts, FS schwarz	1	St
	3201-4214-015	Flaschenhalter vertikal kurz links, FS schwarz	1	St
2	3231-4251	Winkel für verstellbaren Halter (SA-0225)	1	St
3	1029-0616	Linsenschraube M6x16	5	St
4	1055-0006	Scheibe A6,4	5	St
5	3201-7360	Gurtsicherung (Hülsenmutter M6)	7	St
6	1113-0003	Scheibe PA schw 18x8,4x1 schwarz	1	St
7	3274-7314	Distanzbuchse 20 x 6,2 x 5	1	St
8	1029-0645	Linsenschraube M6x45	1	St
9	3201-4220	Schulterbuchse M6	1	St
10	1051-0006	Scheibe A6,4	12	St
11	1051-0008	Scheibe A8,4	4	St
12	1030-0608	Linsen-Flanschkopfschraube M6x8	2	St
13	1052-0006	Federscheibe B6	6	St
14	1049-0052	L-Flanschmutter 22x14xM6x8,5	4	St
15	3231-4215	Adapterplatte schwarz	1	St
16	1116-0009	Rohrschelle PA schwarz D25	3	St
17	1029-0635	Linsenschraube M6x35	4	St
18	1500-0013	Rollenware Flauschband selbstklebend schwarz 38 mm	0,1	m.
19	1500-0014	Rollenware Back to Back schwarz 25 mm	2	St
20	1042-0006	Sechskantmutter selbstsichernd M6	1	St
21	1029-0630	Linsenschraube M6x30	1	St

Ersatzteile



Pos	Artikelnummer	Artikelbezeichnung	Menge	ME
1-15	3030-4200	Sauerstoffflaschenhalter lang, Anbau rechts (d=100 mm)	1	St
	3030-4204	Sauerstoffflaschenhalter lang, Anbau links (d=100 mm)	1	St
	3030-4201	Sauerstoffflaschenhalter kurze Ausf., Anbau rechts (d=100 mm)	1	St
	3030-4205	Sauerstoffflaschenhalter kurze Ausf., Anbau links (d=100 mm)	1	St
1	3032-4211	Flaschenhalter vertikal	1	St
2	3032-4212	Flaschenhalter Tragwinkel	1	St
3	1030-0616	Linsen-Flanschkopfschraube M6x16	2	St
4	1030-0614	Linsen-Flanschkopfschraube M6x14	3	St
5	1051-0006	Scheibe A6,4	9	St
6	1042-0006	Sechskantmutter selbstsichernd M6	5	St
7	7000-0049	Flaschen-Spannschellen für 2L O2-Flaschen (d=100 mm)	2	St
8	3032-4213	Lagerplatte schwarz	1	St
9	1024-0550	Senkschraube M5x50	1	St
10	3201-4220	Schulterbuchse M6 Einbau Gewindegewissicherung mittelfest	1	St
11	1049-0068	BILOC-Mutter VM6	1	St
12	1024-0545	Senkschraube M5x45	1	St
13	3032-4215	obere Aufnahme schwarz	1	St
14	1022-0625	Zylinderschraube M6x25	1	St
15	1042-0006	Sechskantmutter M6	1	St

HOGGI GmbH
Eulerstraße 27 • 56235 Ransbach-Baumbach • Deutschland
Telefon: (+49) 2623 / 92 499-0
E-mail: info@hoggi.de • www.hoggi.de
