

---

# HOGGI<sup>®</sup>



## COBRA Ersatzteilkatalog

---

de

---

# Index

---

<b>1</b>	<b>Modellidentifikation und Grundausstattung</b>	
1.1	Modellidentifikation über das Typenschild	3
<b>2</b>	<b>Baugruppen</b>	
2.1	Baugruppenübersicht	4
<b>3</b>	<b>Ersatzteile</b>	
3.1	Basisrahmen	5
3.2	Schwenkarm unten	6
3.3	Schwenkarm oben	7
3.4	Führungsgriff	8
3.5	Sitzlagerplatte Gr.1	9
3.7	Verkleinerungsset	10
3.6	Sitzlagerplatte Gr.2	11
3.8	Querstrebe	12
3.9	Rahmenabdeckung	13
3.10	Hubvorrichtung mit Auslösemechanik, für COBRA mit zwei Gasdruckfedern	14
3.11	Stückliste für Cobra mit zwei Gasdruckfedern	15
3.12	Hubvorrichtung mit Auslösemechanik, für COBRA mit einer Gasdruckfeder	16

---

# 1 Modellidentifikation

## 1.1 Modellidentifikation über das Typenschild

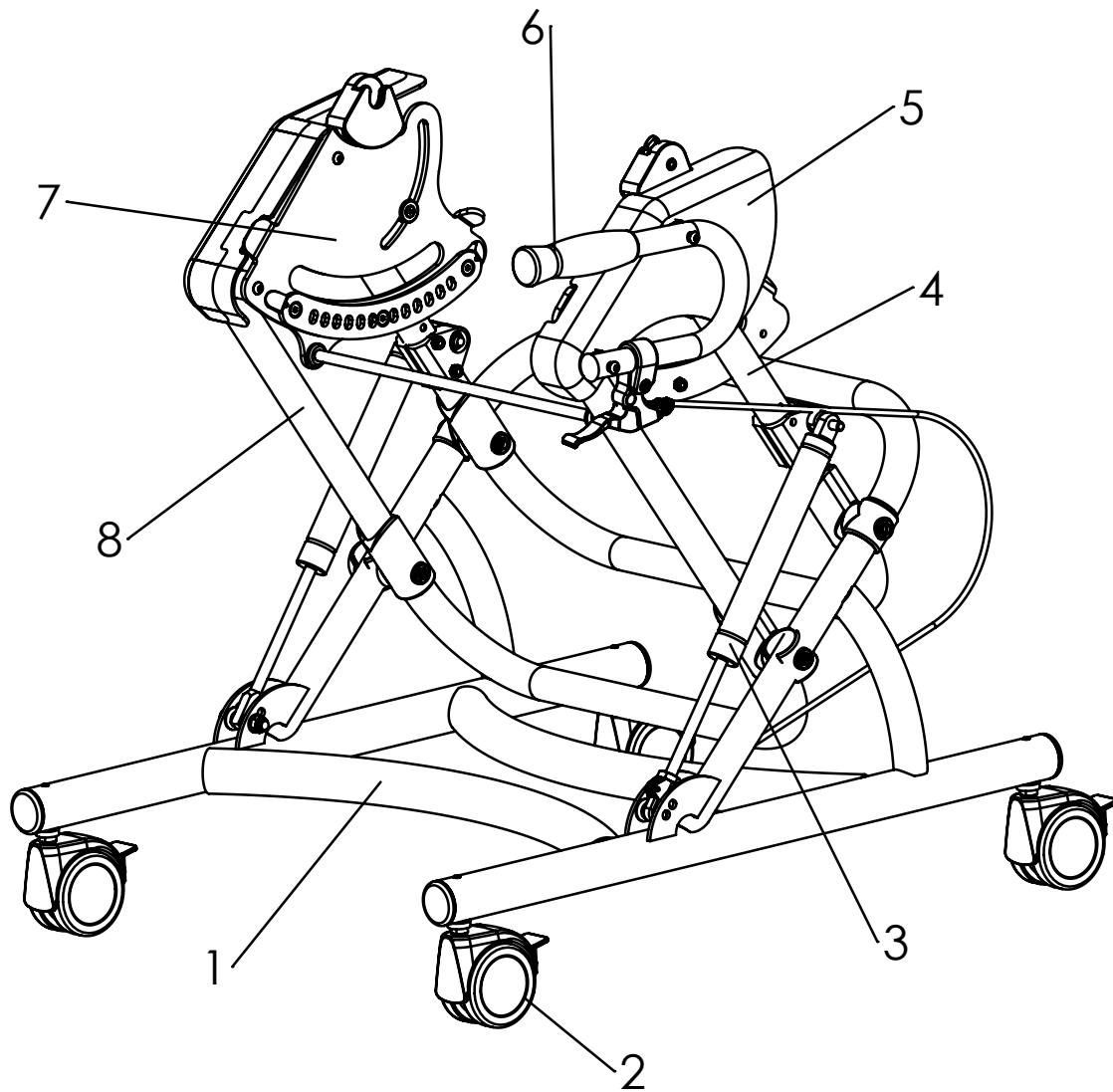
Bitte geben Sie bei **Ersatzteilbestellungen** die **Seriennummer** an, um eine reibungslose Lieferung zu gewährleisten:

The image shows three identical typeplates for a HOGGI COBRA Zimmeruntergestell Gr.1. Each plate contains the following information:

- Farbcode:** 3004-0000-032
- Artikelnummer:** 3004-0000-032
- Größe:** 3004-0000-032
- Seriennummer:** 201831975
- CE-Kennzeichnung:** CE
- Typenbezeichnung / Produktname:** COBRA Zimmeruntergestell Gr.1
- Maximales Benutzergewicht / Maximale Zuladung:** Max. load: 50 kg
- Hersteller:** HOGGI
- Herstellungsort:** HOGGI GmbH, Eulerstraße 27, D-56235 Ransbach-Baumbach, MADE IN GERMANY
- Herstellungsjahr:** 2018

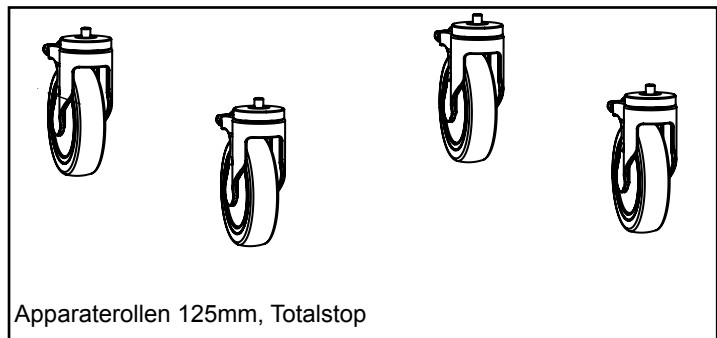
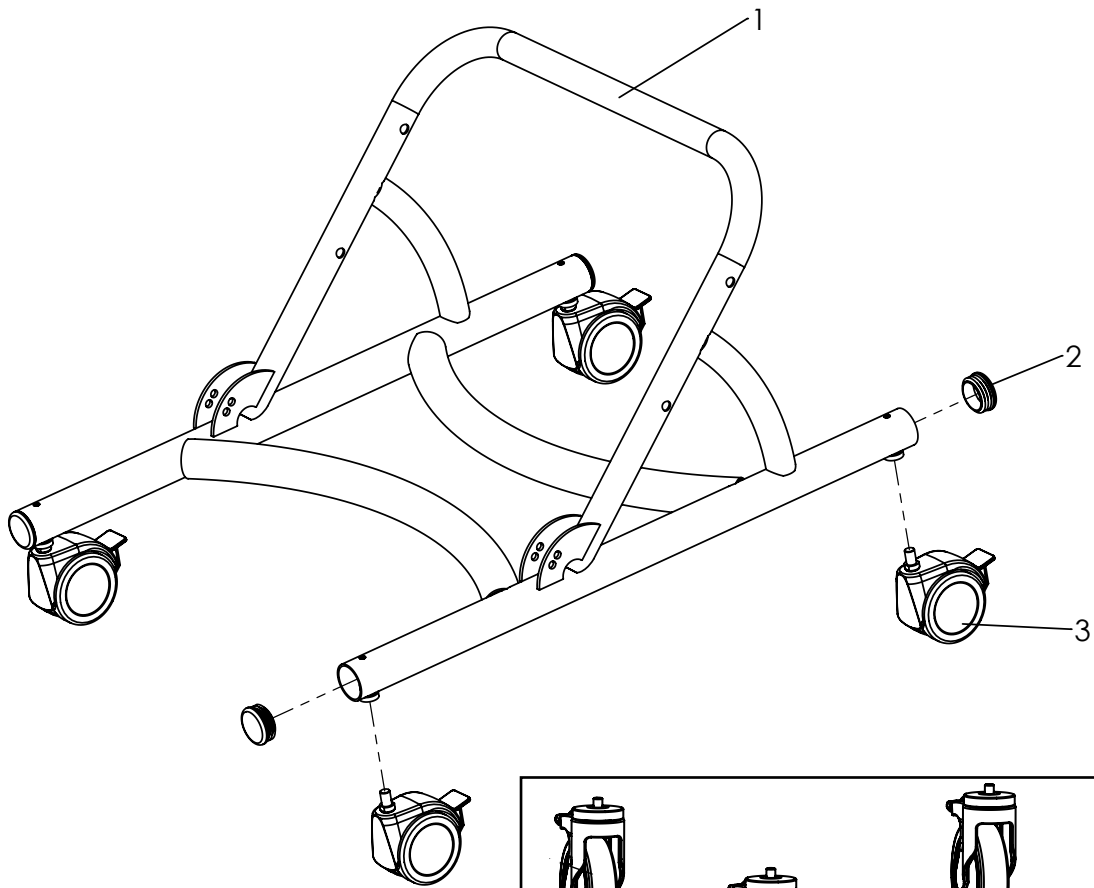
The typeplates are arranged vertically, and lines connect the labels on the right to the corresponding information on the typeplates.

## 2 Baugruppenübersicht



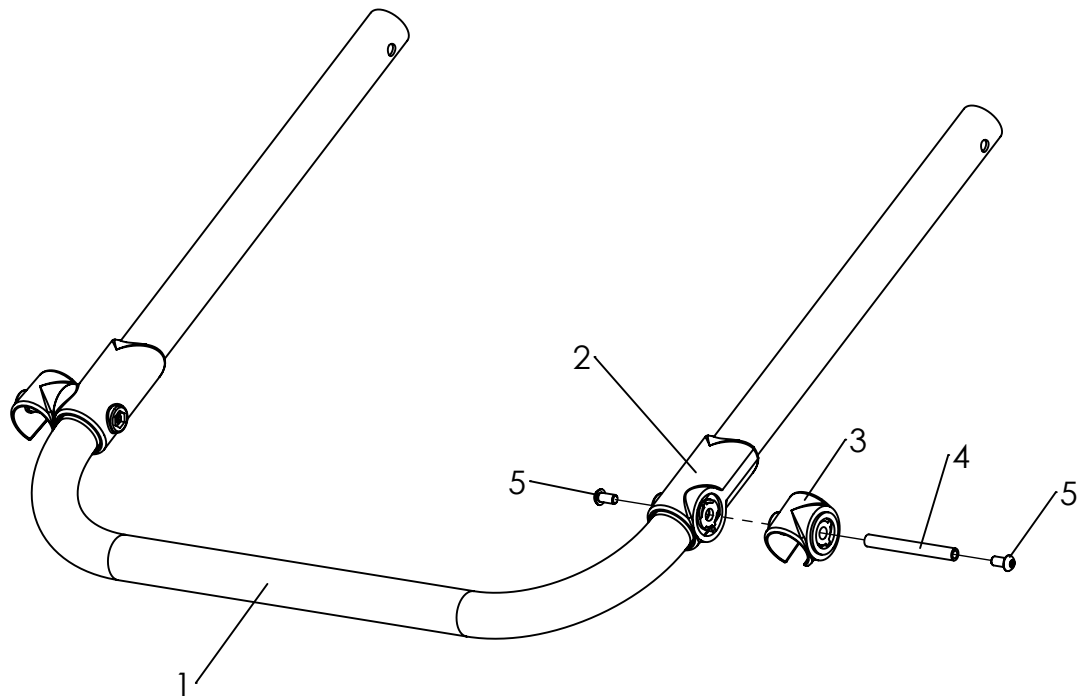
Pos	Artikelnummer	Artikelbezeichnung	Seite
1	3004-1100E	Basisrahmen	5
2	124x-xxxx	Rollen mit Feststeller	5
3	3004-1601	Hubvorrichtung	ab 14
4	3004-1300E	Schwenkarm, oben	7
5	300X1500E	Rahmenabdeckung	13
6	3004-1320E	Führungsriff	8
7	300X-1410	Sitzlagerplatte	ab 9
8	3004-1200E	Schwenkarm, unten	6

# Ersatzteile



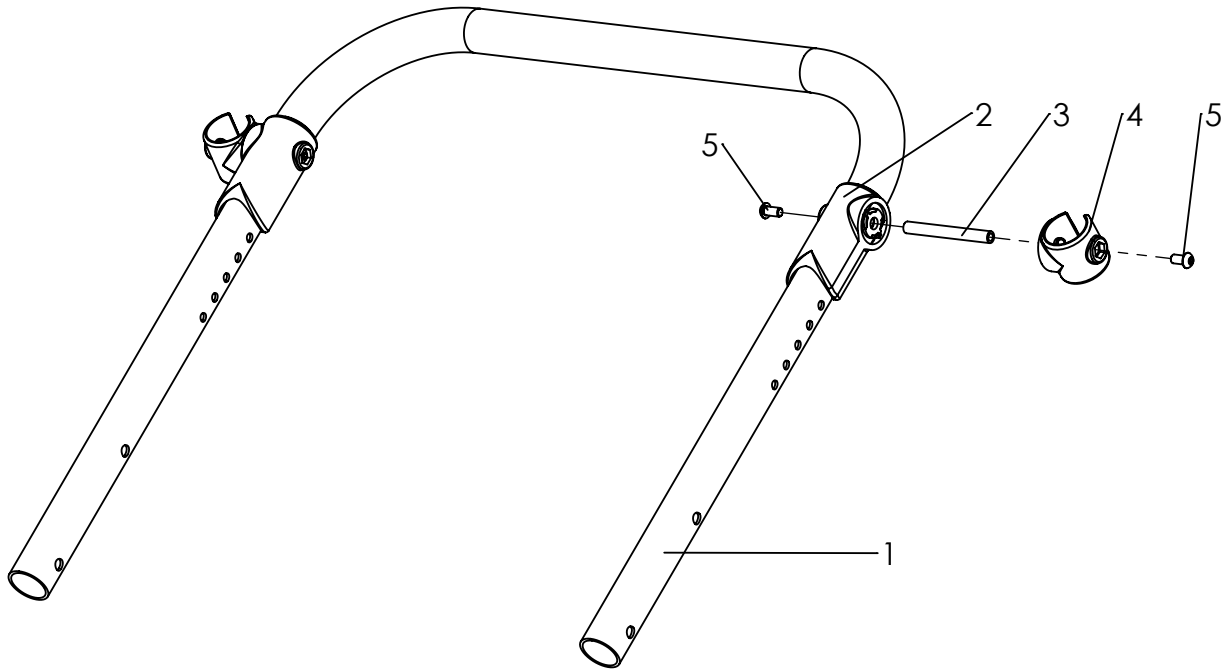
Pos	Artikelnummer	Artikelbezeichnung	Menge	ME
<b>1-2</b>	<b>3004-1100E-000</b>	<b>COBRA Basisrahmen</b>	<b>1</b>	<b>St</b>
1	3004-1110-000	Basisrahmen	1	St
2	1141-0021	Lamellenstopfen GL 40	4	St
3	1241-0001	Doppelrolle 75mm mit Radfeststeller	4	St
	1240-0002	Apparaterolle 125 mm, Totalstop	4	St

# Ersatzteile



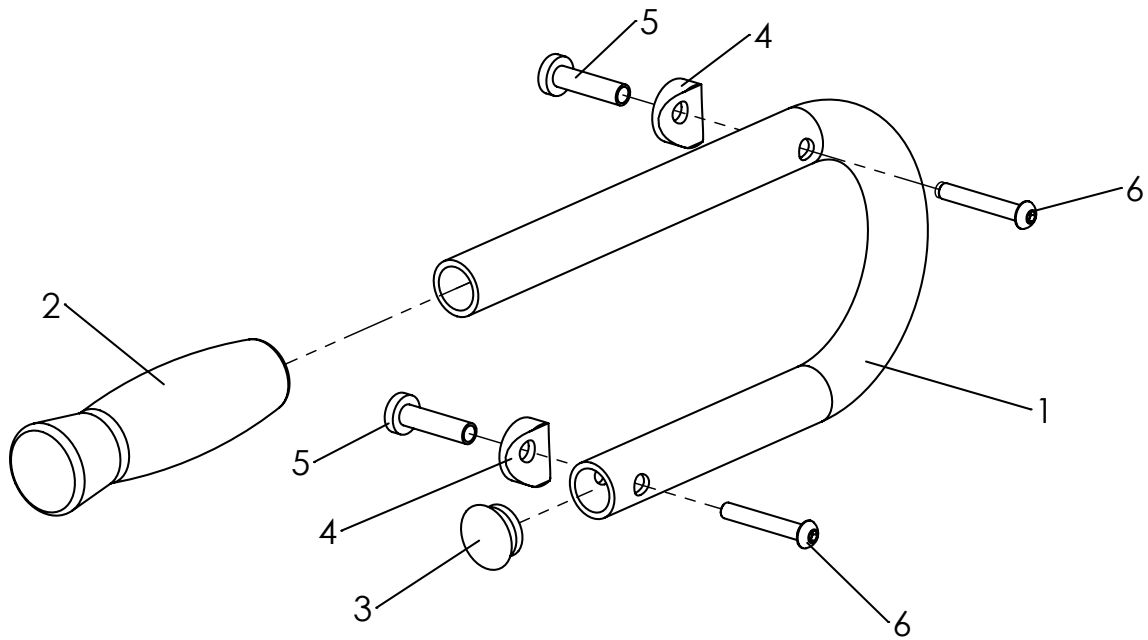
Pos	Artikelnummer	Artikelbezeichnung	Menge	ME
<b>1-6</b>	<b>3004-1200E-000</b>	<b>Schwenkarm, unten, komplett</b>	<b>1</b>	<b>St</b>
1	3004-1211-000	Schwenkarm unten	1	St
2	3313-1321	Stützrohrlager offen	2	St
3	3313-1160	Gelenkbandage D30	2	St
4	1114-0057	Gewindebuchse 8xM6x71	2	St
5	1029-0612	Linsenschraub M6x12	4	St

# Ersatzteile



Pos	Artikelnummer	Artikelbezeichnung	Menge	ME
<b>1-6</b>	<b>3004-1300E-000</b>	<b>Schwenkarm, oben komplett</b>	<b>1</b>	<b>St</b>
1	3004-1311-000	Schwenkarm oben	1	St
2	3313-1321	Stützrohrlager offen	2	St
3	1114-0057	Gewindebuchse 8xM6x71	2	St
4	3313-1160	Gelenkbandage D30	2	St
5	1029-0612	Linsenschraube M6x12	4	St

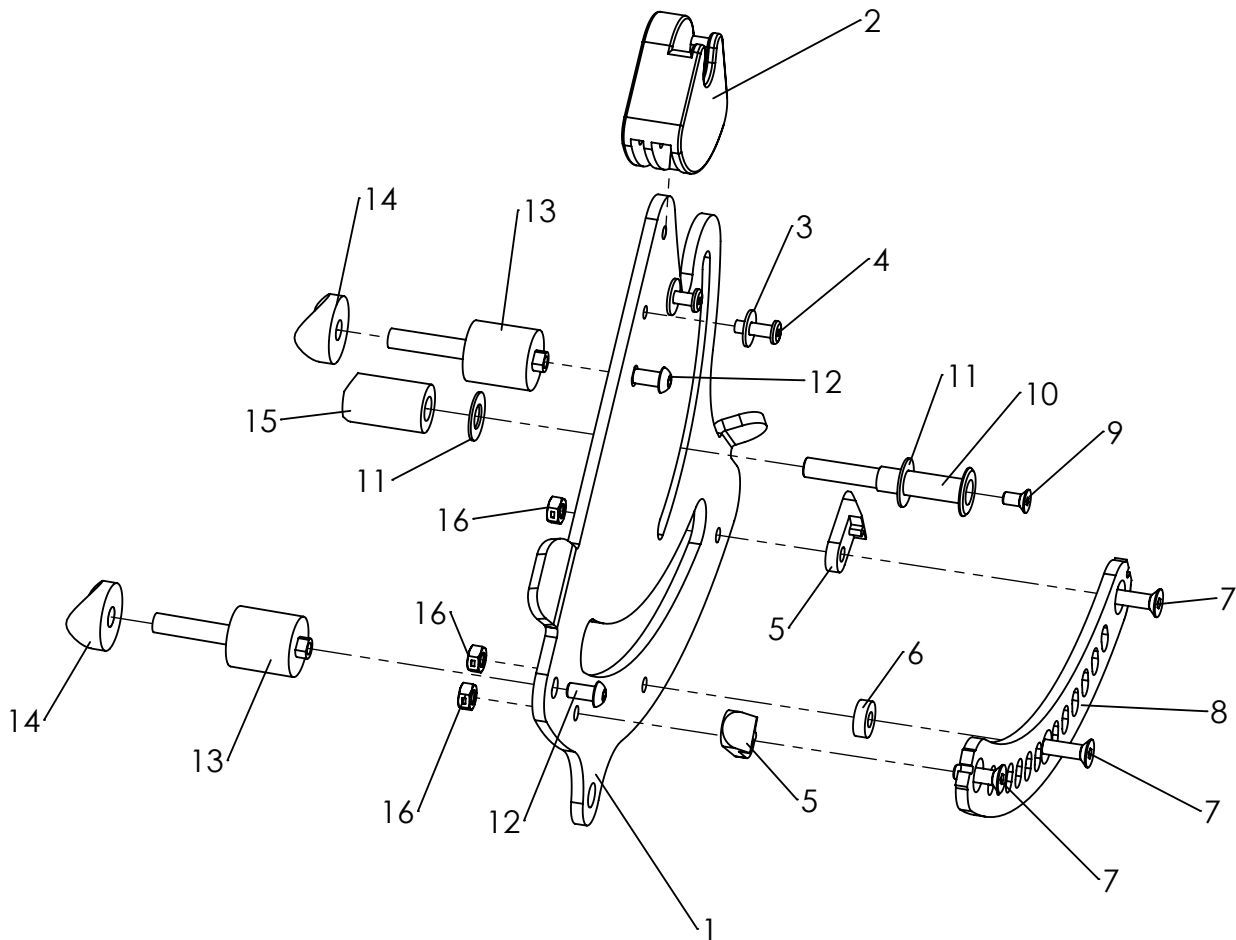
# Ersatzteile



Pos	Artikelnummer	Artikelbezeichnung	Menge	ME
<b>1-6</b>	<b>3004-1320E-000</b>	<b>Führungsriff, komplett</b>	<b>1</b>	<b>St</b>
1	3004-1321-000	Führungsriff	1	St
2	1143-0004	Handgriff	1	St
3	1141-0009	Lamellenstopfen SFL 25	1	St
4	1111-0012	Kehlscheibe PA schw. 24x8,4x3	2	St
5	3004-1335	Distanzbuchse Führungsriff	2	St
6	1029-0640	Linsenschraube M6x40	2	St

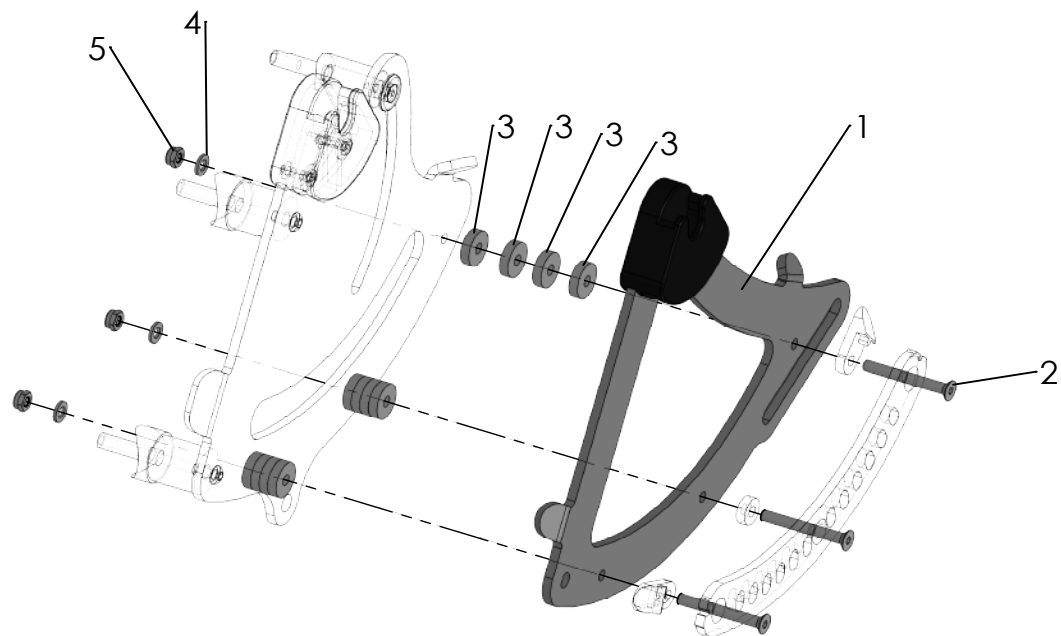


# Ersatzteile



Pos	Artikelnummer	Artikelbezeichnung	Menge	ME
<b>1-16</b>	<b>3004-1410E-000</b>	<b>Sitzlagerplatte links komplett, Gr.1</b>	<b>1</b>	<b>St</b>
	<b>3004-1420E-000</b>	<b>Sitzlagerplatte rechts komplett, Gr.1</b>	<b>1</b>	<b>St</b>
1-4	3004-1411E-000	Sitzlagerplatte links	1	St
	3004-1421E-000	Sitzlagerplatte rechts	1	St
2	3231-1516	Kantellager	1	St
3	1055-0005	Scheibe A5,3	2	St
4	1062-0516	Blindniet F5x16	2	St
5	3231-1514	Riegelrampe	2	St
6	1113-0051	Distanzstück 15x6,4x5	1	St
7	1024-0620	Senkschraube M6x20	3	St
8	3231-1513-006	Kantelkufe	1	St
9	1024-0510	Senkschraube M5x10	1	St
10	3004-1345	Führungswelle Sitzlager lang	1	St
11	1113-0050	Scheibe PA natur 20x10,2x1	2	St
12	1029-6001	Linsenschraube M6x12 (Lock)	2	St
13	3004-1412	Lagerachse Schwenkarm lang	2	St
14	1111-0006	Kehlscheibe 24x8,4x5	2	St
15	3004-1343	Distanzlager Führungswelle lang	1	St
16	1049-0068	BILOC-Mutter mit Klemmteil M6	3	St

# Ersatzteile

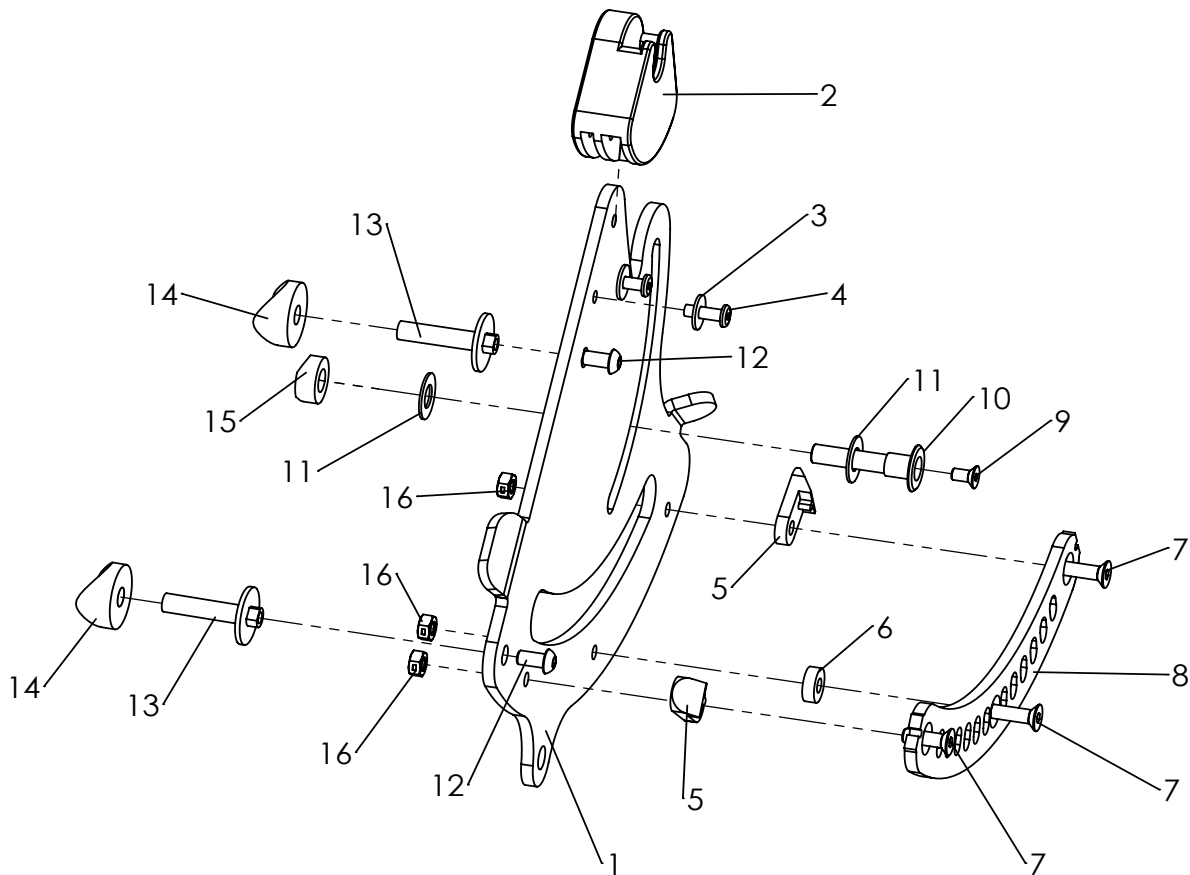


Pos	Artikelnummer	Artikelbezeichnung	Menge	ME
<b>1-5</b>	<b>3004-1440E-032</b>	<b>Verkleinerungsset um eine Gr.</b>	<b>1</b>	<b>Set</b>
1	3231-1511E-032	Sitzlagerplatte links	1	St
	3231-1512E-032	Sitzlagerplatte rechts	1	St
2	1024-0650	Senkschraube M6x50	6	St
3	3274-7314	Distanzbuchse 20x6x5	24	St
4	1051-0006	Scheibe A6,4	6	St
5	1042-0006	Sechskantmutter selbstsichernd M6	6	St

Gr.2 verkleinern auf Gr.1

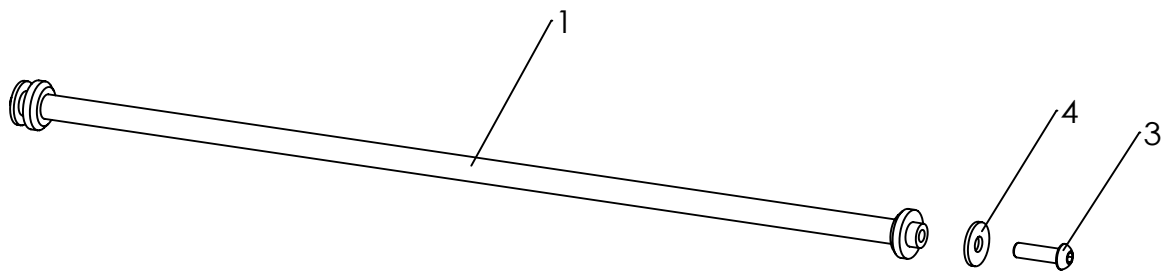
Gr.1 verkleinern auf Mini

# Ersatzteile



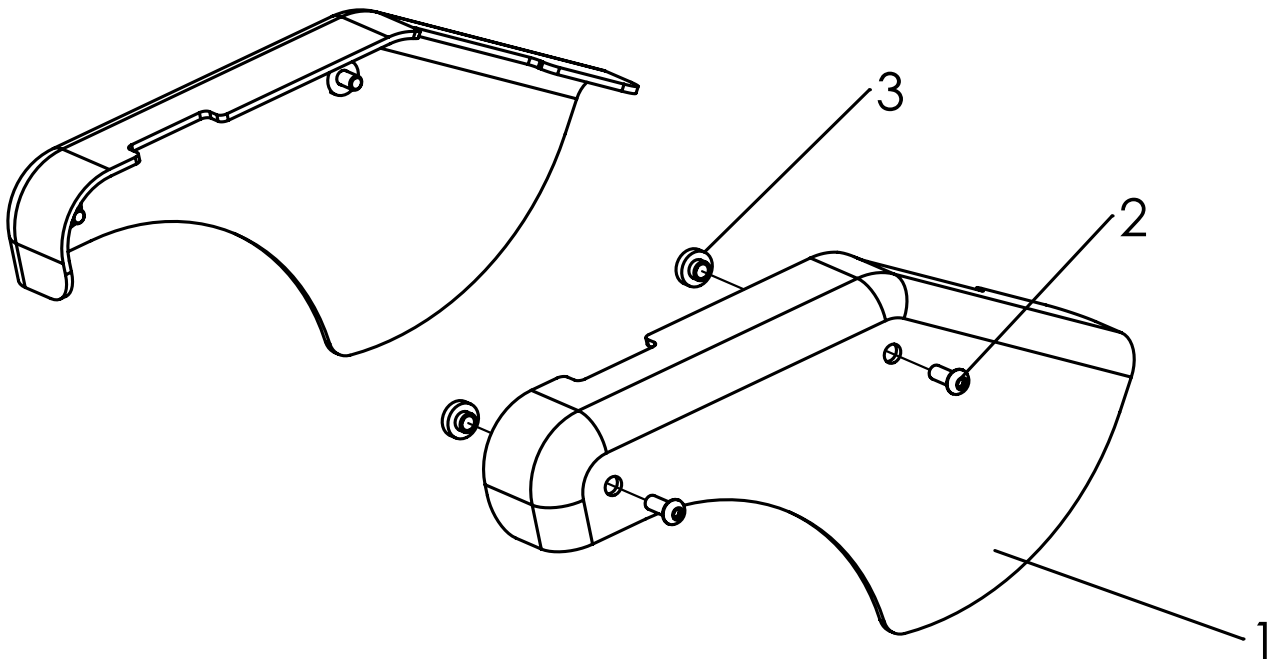
Pos	Artikelnummer	Artikelbezeichnung	Menge	ME
<b>1-16</b>	<b>3005-1410E-000</b>	<b>Sitzlagerplatte links komplett, Gr.2</b>	<b>1</b>	<b>St</b>
	<b>3005-1420E-000</b>	<b>Sitzlagerplatte rechts komplett, Gr.2</b>	<b>1</b>	<b>St</b>
1-4	3004-1411E-000	Sitzlagerplatte links	1	St
	3004-1421E-000	Sitzlagerplatte rechts	1	St
2	3231-1516	Kantellager	1	St
3	1055-0005	Scheibe A5,3	2	St
4	1062-0516	Blindniet F5x16	2	St
5	3231-1514	Riegelrampe	2	St
6	1113-0051	Distanzstück 15x6,4x5	1	St
7	1024-0620	Senkschraube M6x20	3	St
8	3231-1513-006	Kantelkufo	1	St
9	1024-0510	Senkschraube M5x10	1	St
10	3004-1344	Führungswelle Sitzlager kurz	1	St
11	1113-0050	Scheibe PA natur 20x10,2x1	2	St
12	1029-6001	Linsenschraube M6x12 (Lock)	2	St
13	3231-1515	Lagerachse Frontstrebe	2	St
14	1111-0006	Kehlscheibe 24x8,4x5	2	St
15	3004-1342	Distanzlager Führungswelle kurz	1	St
16	1049-0068	BILOC-Mutter mit Klemmteil M6	3	St

# Ersatzteile



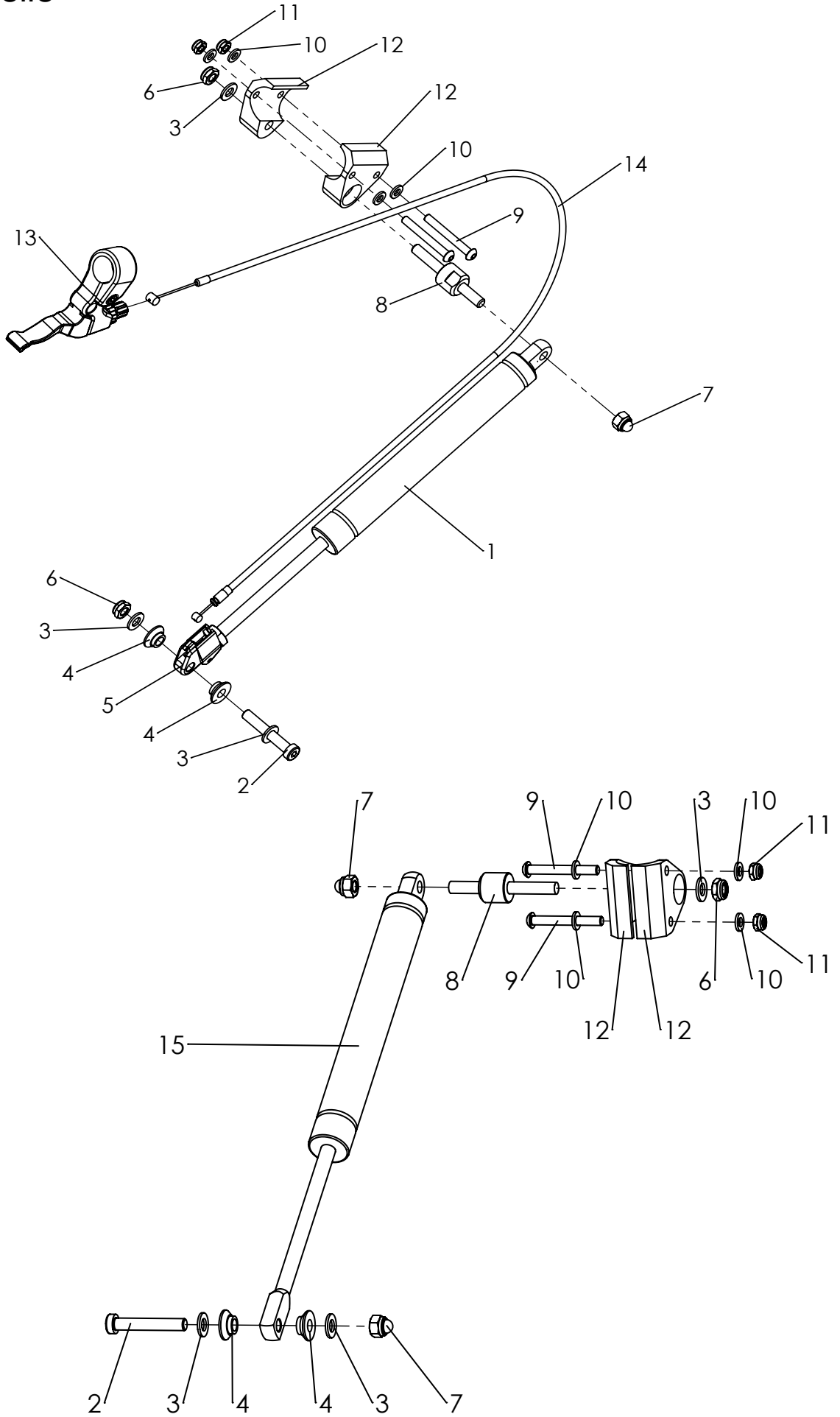
Pos	Artikelnummer	Artikelbezeichnung	Menge	ME
<b>1-3</b>	<b>3004-1430E-032</b>	<b>Querstrebe Gr.1, komplett</b>	<b>1</b>	<b>St</b>
	<b>3005-1430E-032</b>	<b>Querstrebe Gr.2, komplett</b>	<b>1</b>	<b>St</b>
1	3004-1430-032	Distanzrohr Gr.1	1	St
2	3005-1430-032	Distanzrohr Gr.2	1	St
3	1029-0620	Linsenschraube M6x20	2	St
4	1055-0006	Scheibe A6,4	2	St

# Ersatzteile



Pos	Artikelnummer	Artikelbezeichnung	Menge	ME
<b>1-3</b>	<b>3004-1500E</b>	<b>Rahmenabdeckung breit für Sitz Gr.1 und Mini, komplett</b>	<b>1</b>	<b>Paar</b>
	<b>3005-1500E</b>	<b>Rahmenabdeckung schmal für Sitz Gr.2, komplett</b>	<b>1</b>	<b>Paar</b>
1	3004-1331	Rahmenabdeckung schmal, links für Sitz Gr.2	1	St
	3004-1332	Rahmenabdeckung schmal, rechts für Sitz Gr.2	1	St
	3004-1333	Rahmenabdeckung breit, links für Sitz Gr.1 und Mini	1	St
	3004-1334	Rahmenabdeckung breit, rechts für Sitz Gr.1 und Mini	1	St
2	1029-0616	Linsenschraube M6x16	4	St
3	3004-1336	Distanzbuchse Abdeckung	4	St

# Ersatzteile

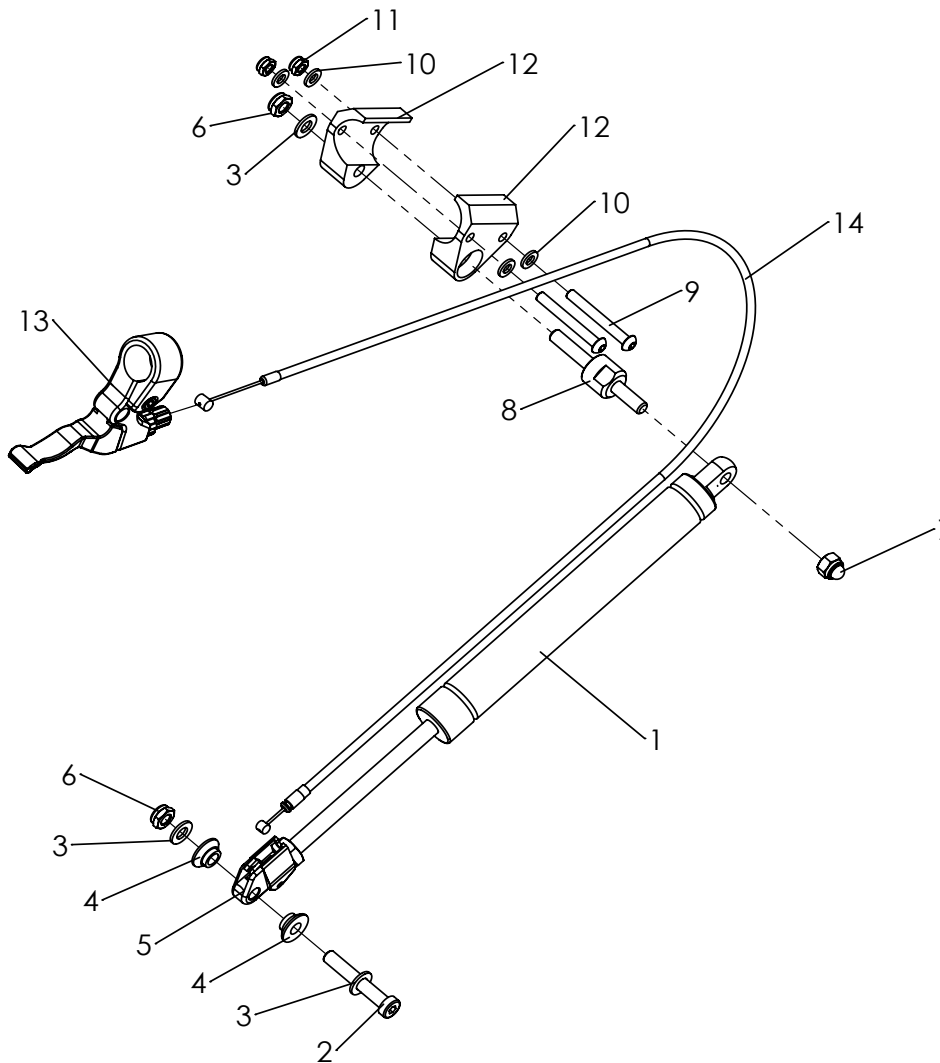


# Ersatzteile

Pos	Artikelnummer	Artikelbezeichnung	Menge	ME
<b>1-15</b>	<b>3004-1602E</b>	<b>Hubvorrichtung Gasdruckfeder, komplett</b>	<b>1</b>	<b>St</b>
1	1136-0004	Gasfeder 400N	1	St
2	1022-0850	Zylinderschraube niedriger Kopf M8x50	2	St
3	1051-0008	Scheibe A8,4	6	St
4	3004-1611	Distanzbuchse Gasfeder	4	St
5	1136-0002	Auslösung für Gasdruckfeder	1	St
6	1042-0008	Sechskantmutter selbstsichernd M8	3	St
7	1044-0008	Hutmutter selbstsichernd M8	3	St
8	3004-1622	Lagerachse Gasfeder	2	St
9	1029-0650	Linsenschraube M6x50	4	St
10	1051-0006	Scheibe A6,4	8	St
11	1042-0006	Sechskantmutter selbstsichernd M6	4	St
12	3004-1621	Federlager oben	4	St
13	1209-0015	Bremshebel ALU 3 Finger	1	St
14	1209-0033	Bowdenzug 800x860x1,5	1	St
15	1136-0005	Gasdruckfeder 400 N	1	St

**Für COBRA mit zwei Gasdruckfedern (2x 400N)**

# Ersatzteile



Pos	Artikelnummer	Artikelbezeichnung	Menge	ME
<b>1-14</b>	<b>3004-1601E</b>	<b>Hubvorrichtung Gasdruckfeder, komplett</b>	<b>1</b>	<b>St</b>
1	1136-0003	Gasfeder 700N	1	St
2	1022-0850	Zylinderschraube niedriger Kopf M8x50	1	St
3	1051-0008	Scheibe A8,4	3	St
4	3004-1611	Distanzbuchse Gasfeder	2	St
5	1136-0002	Auslösung für Gasdruckfeder	1	St
6	1042-0008	Sechskantmutter selbstsichernd M8	2	St
7	1044-0008	Sechskanthutmutter selbstsichernd M8	1	St
8	3004-1622	Lagerachse Gasfeder	1	St
9	1029-0650	Linsenschraube M6x50	2	St
10	1051-0006	Scheibe A6,4	4	St
11	1042-0006	Sechskantmutter selbstsichernd M6	2	St
12	3004-1621	Federlager oben	2	St
13	1209-0015	Bremshebel ALU 3 Finger	1	St
14	1209-0033	Bowdenzug 800x860x1,5	1	St

**Für COBRA mit einer Gasdruckfeder (700N)**



HOGGI GmbH  
Eulerstraße 27 • 56235 Ransbach-Baumbach • Deutschland  
Telefon: (+49) 2623 / 92 499-0 • Telefax: (+49) 2623 / 92 499-99  
E-mail: [info@hoggi.de](mailto:info@hoggi.de) • [www.hoggi.de](http://www.hoggi.de)

---