

BINGO Evolution

Stand: Februar 2024 // Gültig bis auf Widerruf

Hilfsmittelnummer: 18.99.01.2080 - Komplettwagen starr

Hilfsmittelnummer: 18.99.01.2082 - Komplettwagen lenkbar

Bestellung

Angebot

Auftragsnummer / Kommission: _____

Datum: _____

Rechnungsanschrift

Kundennummer: _____

Firma: _____

Straße: _____

PLZ, Ort: _____

Lieferanschrift

Siehe Rechnungsanschrift

Firma: _____

Straße: _____

PLZ, Ort: _____



Grundausrüstung

- Polsterauflage (IPS)
- Oberschenkelführung
- Kniewinkelanlage 90°
- Winkelverstellbares Fußbrett
- Seitenblenden

Alle Preise in EURO zuzüglich 7% Mehrwertsteuer. Bei Ersatzteil- und separater Zubehörbestellung zuzüglich 19% Mehrwertsteuer.

Rahmenfarben



Schwarz



Silber

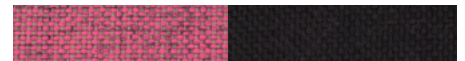
Polsterfarben



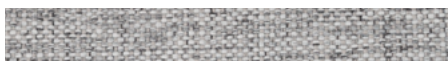
Schwarz



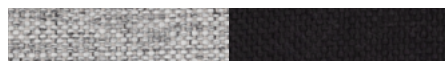
Beere Soft



Beere Soft // Schwarz



Grau Soft



Grau Soft // Schwarz



Türkis Soft



Türkis Soft // Schwarz



Voreinstellungen // Größe 1

Sitzbreite, Größe 1

Sitzbreite eintragen: (18 - 30 cm)

Rückenhöhe, Größe 1

Rückenhöhe eintragen: (45 - 63 cm)

Sitztiefe, Größe 1

Sitztiefe eintragen: (16 - 34 cm)

Unterschenkelänge, Größe 1

Unterschenkelänge eintragen: (16 - 37 cm)

**Hinweis:**

Bei fehlenden Maßen stellen wir auf mittlere Maße ein.

Voreinstellungen // Größe 2

Sitzbreite, Größe 2

Sitzbreite eintragen: (23 - 35 cm)

Rückenhöhe, Größe 2

Rückenhöhe eintragen: (54 - 75 cm)*

Sitztiefe, Größe 2

Sitztiefe eintragen: (22 - 40 cm)

Unterschenkelänge, Größe 2

Unterschenkelänge eintragen: (16 - 40 cm)

**Hinweis:**

Bei fehlenden Maßen stellen wir auf mittlere Maße ein.

* Ab einer Rückenlänge von 65 cm wird das lange Schiebübügeloberteil empfohlen.

Voreinstellungen // Größe 2 XL ! Gilt als Sonderbau mit entspr. Zubehören !

Sitzbreite, Größe 2 XL

Sitzbreite eintragen: (23 - 35 cm)

Rückenhöhe, Größe 2 XL

Rückenhöhe eintragen: (62 - 83 cm)**

Sitztiefe, Größe 2 XL

Sitztiefe eintragen: (30 - 45 cm)

Unterschenkelänge, Größe 2 XL

Unterschenkelänge eintragen: (16 - 40 cm)

**Hinweis:**

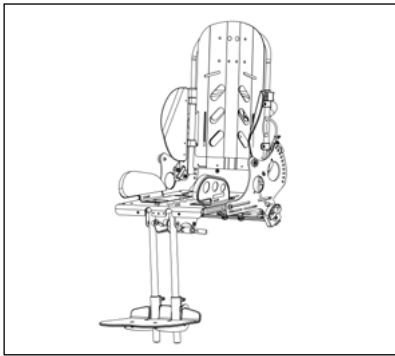
Bei fehlenden Maßen stellen wir auf mittlere Maße ein.

** Ab einer Rückenlänge von 75 cm wird das lange Schiebübügeloberteil empfohlen.

BINGO Evolution Vormontage

Zubehöre und Polster werden vormontiert

Sitzeinheit



SE Gr. 1

SE Gr. 2

SE Gr. 2 XL

BINGO Evolution Sitzeinheit

Kopfstützpelotten



Kopfstützpelotten, niedrige Form



Kopfstützpelotten



Kopfstützpelotten mit Abstandsgewirke, für Hörer-set



Anatomische Nacken-Kopfstütze mit Längenausgleich

Pelotten



Thoraxpelotten

8 x 10 x 2 cm

10 x 12 x 2 cm

12 x 13 x 2 cm



Oberschenkelführung, breiten- und tiefenverstellbar, abnehmbar



Hinweis:

Gr. 1: Minimale Sitzbreite liegt bei 20 cm.

Gr. 2 / Gr. 2 XL: Minimale Sitzbreite liegt bei 25 cm.



Hüftpelotten, breiten- und tiefenverstellbar, abnehmbar

Wadenpolsterstützplatte, Kniewinkelanlagen



Wadenpolsterstützplatte mit Schaumstoffeinleger



Kniewinkelanlage 90°



Kniewinkelanlage winkelverstellbar 85° - 170°

Hinweis:
Minimale Unterschenkel­länge von 16 cm möglich.

Hinweis:
Minimale Unterschenkel­länge von 19 cm möglich.

Kniewinkelanlage kurz inkl. Fußbankarretierung,
Unterschenkel­länge von 15-36 cm möglich

Kniewinkelanlage kurz inkl. Fußbankarretierung,
Unterschenkel­länge von 15-36 cm möglich

Fußbretter



Fußbrett mit Fersenkante

- 1=27 cm
- 2=29 cm
- 3=31 cm
- 4=33 cm
- 5=35 cm



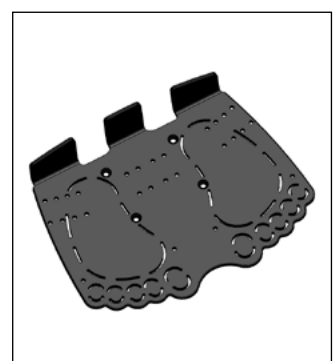
Fußbrett in Wannenform

- | | |
|-----------------|-------------------------|
| SE | Breite ca. 30 cm |
| Gr. 1 | |
| SE | Breite ca. 35 cm |
| Gr. 2 | |
| Gr. 2 XL | |



Alu-Fußbrett in Wannenform

- | | |
|-----------------|-------------------------|
| SE | Breite ca. 30 cm |
| Gr. 1 | |
| SE | Breite ca. 35 cm |
| Gr. 2 | |
| Gr. 2 XL | |

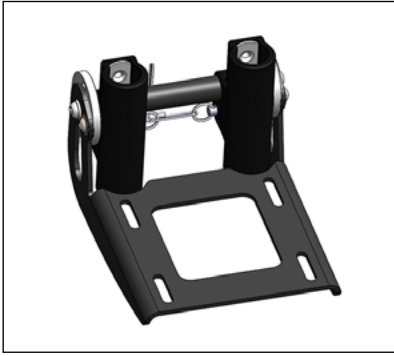


Alu-Fußbrett „footprint“ mit Fersenkante

- | | |
|-----------------|-------------------------|
| SE | Breite ca. 30 cm |
| Gr. 1 | |
| SE | Breite ca. 34 cm |
| Gr. 2 | |
| Gr. 2 XL | |

Hinweis:
Die Breite 5=35 cm ist nur für die Sitzeinheiten Gr. 2 und Gr. 2 XL möglich.

Fußbankarretierung, Fußbrettträger

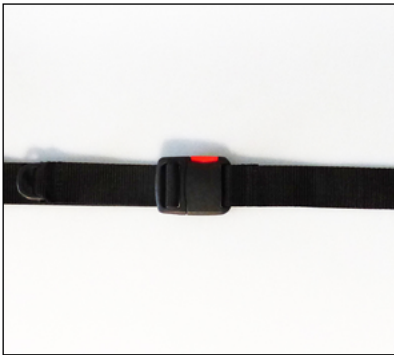


Fußbankarretierung



Verstärkter Fußbrettträger aus Stahl
(Mehrgewicht ca. 0,3 kg)

Begurtung



Beckengurt



4-Punkt Beckengurt



Fünfpunktgurt

Gr. XS

SB 18 - 24 cm

Gr. S

SB 22 - 30 cm

Gr. M

SB 28 - 36 cm



Sitzhose



Fußgurte



Fußgelenkgurte

SE

Gr. 1

Gr. 1

ø 4 - 6,5 cm

SE

Gr. 2

Gr. 2

ø 6 - 8,5 cm

Gr. 2 XL

Begurtung



Fixationsweste

- Gr. 0
- Gr. 1
- Gr. 2
- Gr. 3



Brust-Schulterpelotte

- Gr. 1
- Gr. 2
- Gr. 3



Brust-Schulterpelotte mit 4 Steckverbindungen

- Gr. 1
- Gr. 2
- Gr. 3

Abduktionskeil



Abduktionskeil, abschwengbar und abnehmbar

- Gr. 1
- Gr. 2
- Gr. 3

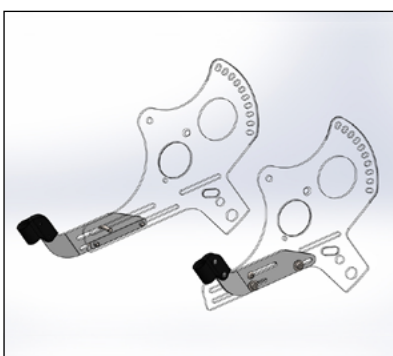


Abduktionskeil, fest

- Gr. 1
- Gr. 2
- Gr. 3

Hinweis:
Der Abduktionskeil in Gr. 3 ist nur für die Sitzeinheiten Gr. 2 und Gr. 2 XL möglich.

Zubehöraufnahme, Haltebügel



Zubehöraufnahme zur Befestigung Haltebügel / Therapietisch



Haltebügel mit Polster

Hinweis:
Nur möglich mit Zubehöraufnahme.

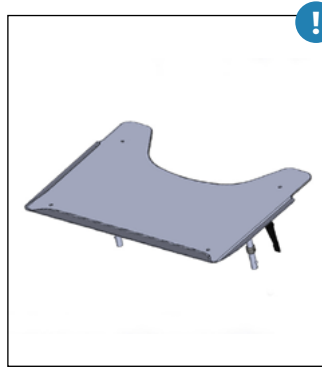
Therapietisch



Therapietisch, transparent



Therapietisch, transparent, höhenverstellbar



Therapietisch, grau



Therapietisch, grau, höhenverstellbar

! **Hinweis:**
Nur möglich mit Zubehöraufnahme / mit Sitz in Fahrtrichtung.
Hüftpelotten nur möglich in Kombination mit dem höhenverstellbaren Therapietisch.

Winterschlupfsack, Regencape, Verdeck



Winterschlupfsack

- Gr. 1
- Gr. 2
- Gr. 3



Echtfelleinsatz

- Gr. 1
- Gr. 2
- Gr. 3

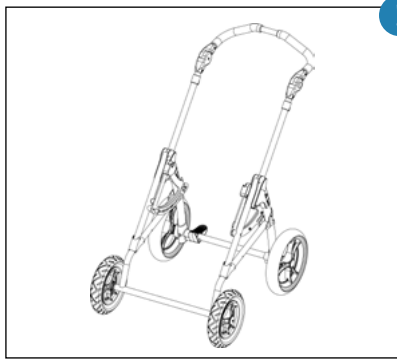


Regencape, schwarz

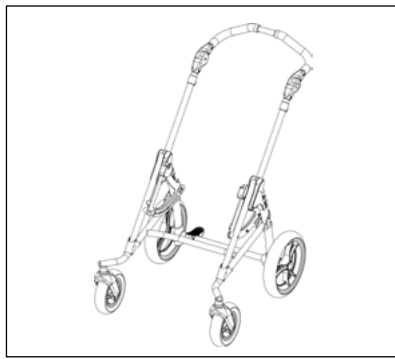


Verdeck inkl. Adapter und Regenschutz

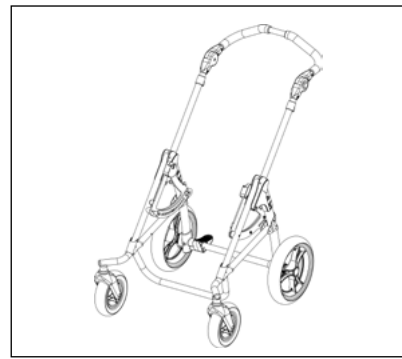
Straßengestelle



Starr



Lenkbar



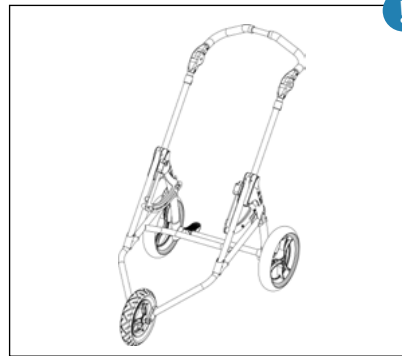
Lenkbar für Ablage für Zusatzgeräte



Cross



Cross für Ablage für Zusatzgeräte



Trike

Hinweis:
Die Straßengestelle **Starr** und **Trike**
sind nur in **Größe 1** und **2** erhältlich.

Seitenblenden



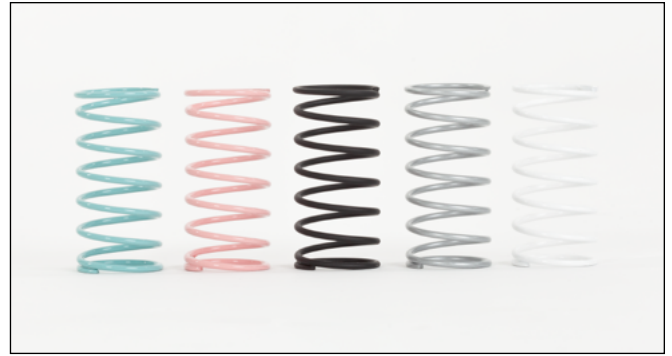
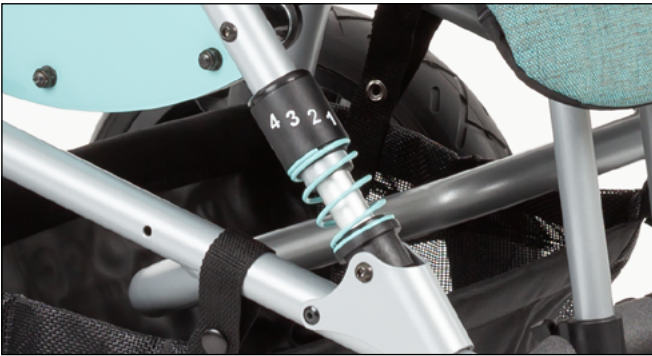
Seitenblenden passend
zur Polsterfarbe



Seitenblenden passend
zur Rahmenfarbe

Rahmenfederungssystem

Ohne Federung



Rahmenfederungssystem vierfach verstellbar

Bitte gewünschten Federsatz wählen:

Federsatz in weiß

Federsatz in schwarz

Federsatz passend zur Polsterfarbe

Für Zuladung bis 15 kg



Für Zuladung bis 25 kg

Für Zuladung über 25 kg



Hinweis:

Nur erhältlich für das Straßengestell der Größe 1.

Lenkgabeln, Lenkstopp (auswählbar für das lenkbare und das Cross Straßengestell)



Kunststofflenkgabeln



Lenkstopp für Kunststofflenkgabeln



Alu-Lenkgabeln



Lenkstopp für Alu-Lenkgabeln



Hinweis:

Cross Straßengestell nur mit Alu-Lenkgabeln möglich. Diese sind beim Cross Straßengestell inklusive.

Bereifung (auswählbar für das lenkbare, das starre und das Trike Straßengestell)



Standard Bereifung

Luftbereifung

PU-Bereifung



Hinweis:

Rad über Schnellverschluss abnehmbar.



Trommelbremsräder mit Bereifung & Feststellfunktion am Bremsgriff

Luftbereifung

PU-Bereifung



PU-Bereifung auf schwarzen Felgen



Hinweis:

Nur möglich beim lenkbaren Straßengestell.

Rad über Schnellverschluss abnehmbar.

Bereifung (nur auswählbar für das Cross Straßengestell)



Trommelbremsräder mit Bereifung auf schwarzen Fünfspeichenfelgen mit Feststellfunktion am Bremsgriff

Luftbereifung

PU-Bereifung



Hinweis:

Rad über Quick-Release Achse abnehmbar.

Bremsvariante



Fahrbremse für Begleitperson



Hinweis:

Nicht für Trommelbremsräder.

Kippschutz, Schiebebügeloberteil, Transportsicherung



Kippschutz links und rechts



Schiebebügeloberteil um 7 cm verlängert



Transportsicherung nach ISO 7176-19



Hinweis:

Nur auswählbar für das Cross Straßengestell. Nicht möglich mit dem Straßengestell für Zusatzgeräte.



Hinweis:

Nicht möglich mit dem Trike Straßengestell.

Ablagetaschen



Mitfaltende „Soft“ Ablagetasche (max. 3 kg)



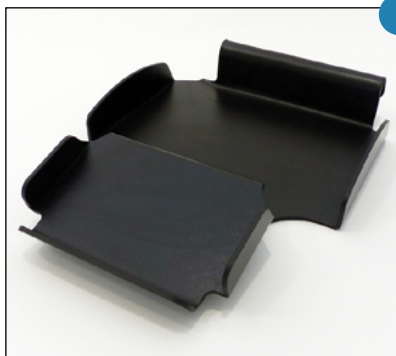
Mitfaltende große Ablagetasche (max. 8 kg)



Hinweis:

Nicht möglich mit Transportsicherung & nur möglich mit Sitz in Fahrtrichtung.

Ablage für medizinische Zusatzgeräte, Sauerstoffflaschenhalter



Ablage für medizinische Zusatzgeräte



Sauerstoffflaschenhalter (d=100 mm)



Sauerstoffflaschenhalter für konturierte Sauerstoffgeräte

Für Flaschen bis 75 cm

Für 2 Liter Flaschen
(kurze Variante)

Anbau links

Anbau rechts

Für Flaschen bis 75 cm

Für 2 Liter Flaschen
(kurze Variante)

Anbau links

Anbau rechts



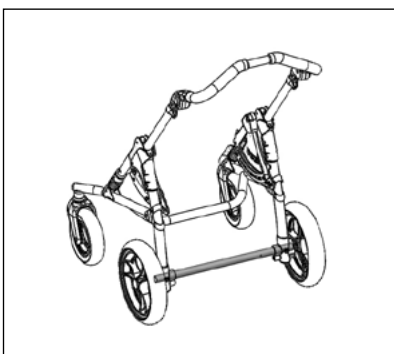
Hinweis:

Nur beim Straßengestell lenkbar & CROSS zur Aufnahme der Ablage für Zusatzgeräte möglich.

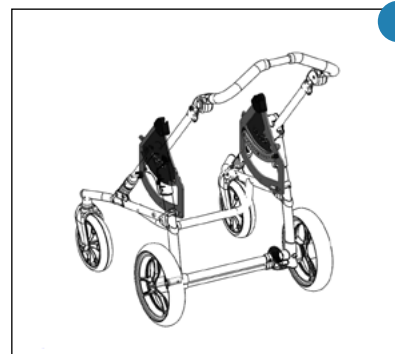
Infusionsstab, Verstärkte Hinterachse, Erhöhung Sitzaufnahme



Infusionsstab mit 2-armigen Halter, Knickgelenk



Verstärkte Hinterachse (10 kg mehr Zuladung)



Erhöhung Sitzaufnahme um 10 cm



Hinweis:

Nur möglich mit Sitz in Fahrtrichtung.

Verbreiterung Straßengestell, Sitzeinheit, Tischgestell (nur möglich für das 2 XL Straßengestell)



Verbreiterung Straßengestell und Sitzeinheit um 5 cm



Hinweis:

Nur möglich in Rahmenfarbe schwarz.
Für alle verbreiterten Zubehöre fallen Mehrkosten an.

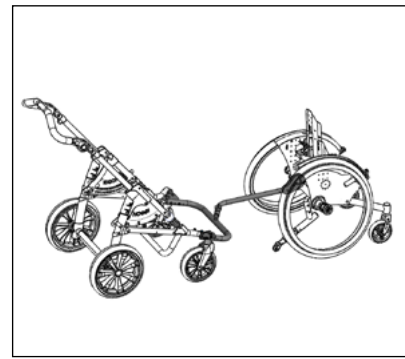
Verbindungssteile zur Kopplung



Verbindungssteile zur Kopplung zweier BINGO Evolution Straßengestelle hintereinander inkl. Lenkstopp am hinteren Straßengestell



Verbindungssteile zur Kopplung Gesslein Kinderwagen Modell F4 Air+ / S4 Air+ vorne, mit BINGO Evolution lenkbar oder lenkbar für Zusatzgeräte hinten



Verbindungssteile zur Kopplung eines BINGO Evolution Straßengestells und eines HOGGI Rollstuhls

Hinweis:
Nur möglich mit zwei Straßengestellen einer Größe.
Nicht möglich in Kombination mit Alu-Lenkgehäusen und dem Cross Straßengestell.

Hinweis:
Nicht möglich in Kombination mit Alu-Lenkgehäusen und dem Cross Straßengestell.

SWINGBO VTi

CLEO

Sonnenschirm, Zubehör- und Wickeltasche, Hörerset, Cosies



Sonnenschirm mit Befestigungsset, schwarz



Wickeltasche, schwarz



Hörerset, zum Einbau in Kopfstützplatten mit Abstandsgewirke



„Cosies“ Thermofleece Handwärmer für Begleitperson

Buggy-Board, Buggypod io

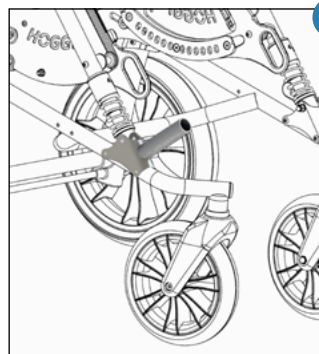


Buggy-Board



vorübergehend nicht verfügbar

Buggypod io



Vorbereitung zur Aufnahme eines „Buggypod“

Hinweis:
Für die Verwendung des Buggypod io ist die Vorbereitung erforderlich.

BASIC Zimmeruntergestell



BASIC Zimmeruntergestell

Mit 75 mm Doppelr.

Mit 125 mm Rollen



Seitenblenden

In Standardfarbe weiß

Passend zur Polsterfarbe

In schwarz matt



Schiebegriff für
BASIC Zimmeruntergestell

COBRA Zimmeruntergestell



COBRA Zimmeruntergestell

Mit 75 mm Doppelr.

Mit 125 mm Rollen

Voreinstellung der Gasdruckfeder:

bis 20 kg

bis 35 kg

bis 50 kg

Bemerkung / Kundenwunsch / Individuelle Sonderbauanfrage