

# BINGO Evolution Mini

Stand: Februar 2024 // Gültig bis auf Widerruf

Hilfsmittelnummer: 18.99.01.2080 - Komplettwagen starr

Hilfsmittelnummer: 18.99.01.2082 - Komplettwagen lenkbar

## Bestellung

### Angebot

Auftragsnummer / Kommission: \_\_\_\_\_

Datum: \_\_\_\_\_



## Rechnungsanschrift

Kundennummer: \_\_\_\_\_

Firma: \_\_\_\_\_

Straße: \_\_\_\_\_

PLZ, Ort: \_\_\_\_\_

## Lieferanschrift

Siehe Rechnungsanschrift

Firma: \_\_\_\_\_

Straße: \_\_\_\_\_

PLZ, Ort: \_\_\_\_\_

## Grundausrüstung

- Polsterauflage (IPS)
- Oberschenkelführung
- Winkelverstellbare Kniewinkelanlage
- Winkelverstellbares Fußbrett
- Seitenblenden

Alle Preise in EURO zuzüglich 7% Mehrwertsteuer. Bei Ersatzteil- und separater Zubehörbestellung zuzüglich 19% Mehrwertsteuer.

## Rahmenfarben



Schwarz

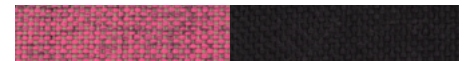
## Polsterfarben



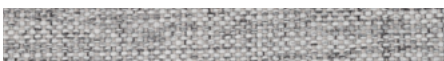
Schwarz



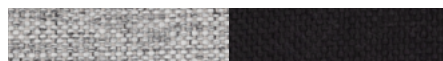
Beere Soft



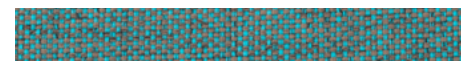
Beere Soft // Schwarz



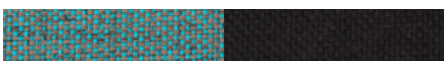
Grau Soft



Grau Soft // Schwarz



Türkis Soft



Türkis Soft // Schwarz

## Voreinstellungen

**Sitzbreite, Mini**

Sitzbreite eintragen: (13 - 25 cm)

**Rückenhöhe, Mini**

Rückenhöhe eintragen: (37 - 51 cm)

**Sitztiefe, Mini**

Sitztiefe eintragen: (12 - 27 cm)

**Unterschenklänge, Mini**

Unterschenklänge eintragen: (16 - 30 cm)

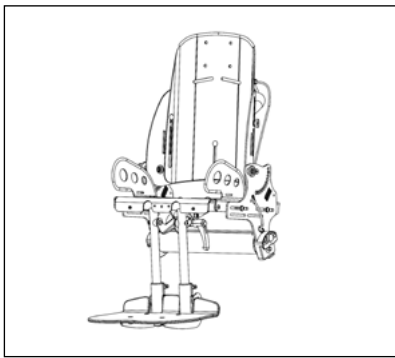
**Hinweis:**

Bei fehlenden Maßen stellen wir auf mittlere Maße ein.

## BINGO Evolution Mini Vormontage

Zubehöre und Polster werden vormontiert

## Sitzinheit

BINGO Evolution Mini Sitzinheit  
inkl. winkelverstellbare  
Kniewinkelanlage

## Kopfstützpelotten



Kopfstützpelotten, niedrige Form



Kopfstützpelotten

Anatomische Nacken-Kopfstütze  
mit Längenausgleich

Pelotten



Thoraxpelotten, stufenlos höhenverstellbar (8 x 10 x 2 cm)



Oberschenkelführung, breiten- und tiefenverstellbar, abnehmbar



Hüftpelotten, breiten- und tiefenverstellbar, abnehmbar

**!** Hinweis:  
Minimale Sitzbreite liegt bei 16 cm.

Wadenpolsterstützplatte, Fußbretter



Wadenpolsterstützplatte mit Schaumstoffeinleger



Fußbrett mit Fersenkante



Fußbrett in Wannenform



55,00€

Alu-Fußbrett „footprint“ mit Fersenkante

1=27 cm

Breite ca. 30 cm

Breite ca. 30 cm

2=29 cm

3=31 cm

Fußbankarretierung, Fußbrettträger



Fußbankarretierung



Verstärkter Fußbrettträger aus Stahl (Mehrgewicht ca. 0,3 kg)



Kniewinkelanlage kurz inkl. Fußbankarretierung, Unterschenkel-länge von 12-26 cm möglich

Begurtung



Beckengurt



4-Punkt Beckengurt



Fünfpunktgurt

**Gr. XS** SB 18 - 24 cm



Sitzhose



Fußgurte



Fußgelenkgurte

**Gr. 1** ø 4 - 6,5 cm



Fixationsweste

**Gr. 0**

**Gr. 1**



Brust-Schulterpelotte

**Gr. 0**

**Gr. 1**

**Gr. 2**

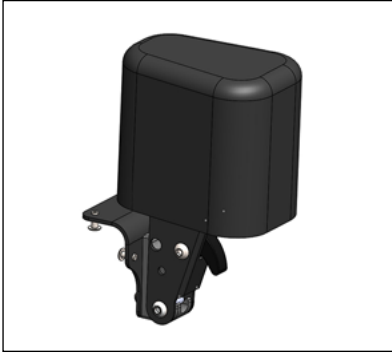


Brust-Schulterpelotte  
mit 4 Steckverbindungen

**Gr. 1**

**Gr. 2**

## Abduktionskeil

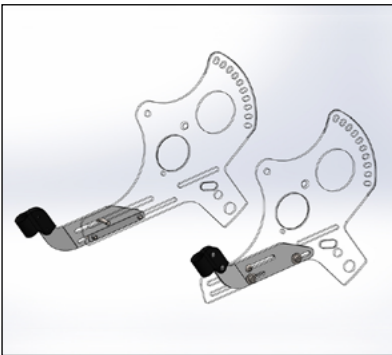


Abduktionskeil, abschwenkbar und abnehmbar



Abduktionskeil, fest

## Zubehöraufnahme, Haltebügel



Zubehöraufnahme zur Befestigung Haltebügel / Therapietisch



Haltebügel mit Polster

**! Hinweis:**  
Nur möglich mit Zubehöraufnahme.

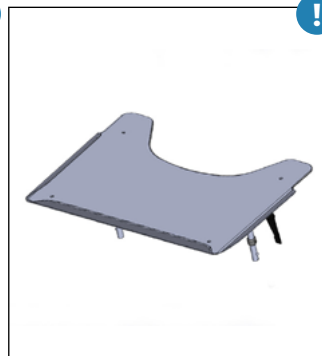
## Therapietisch



Therapietisch, transparent



Therapietisch, transparent, höhenverstellbar



Therapietisch, grau



Therapietisch, grau, höhenverstellbar

**! Hinweis:**  
Nur möglich mit Zubehöraufnahme / mit Sitz in Fahrtrichtung.  
Hüftpelotten nur möglich in Kombination mit dem höhenverstellbaren Therapietisch.

Winterschlupfsack, Regencape, Verdeck



Winterschlupfsack



Echtfelleinsatz



Regencape, schwarz



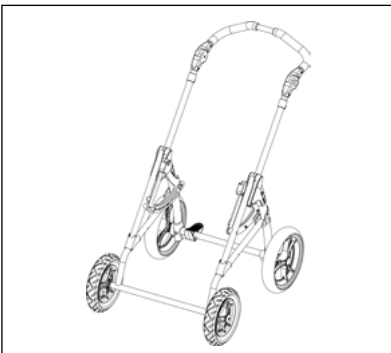
Verdeck inkl. Adapter  
und Regenschutz

**Gr. Mini**  
(bis ca. ST 20)

**Gr. 1**  
(ab ca. ST 18)

**Hinweis:**  
Möglich ab einer Sitztiefe  
von 18 cm.

Straßengestelle



Starr



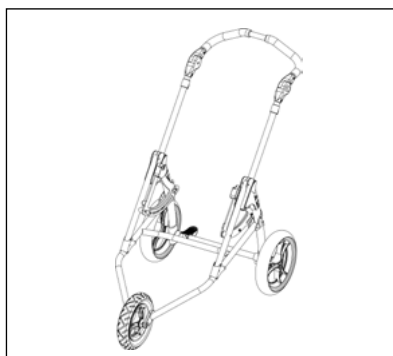
Lenkbar



Lenkbar für Ablage für Zusatzgeräte



Cross



Trike

## Seitenblenden



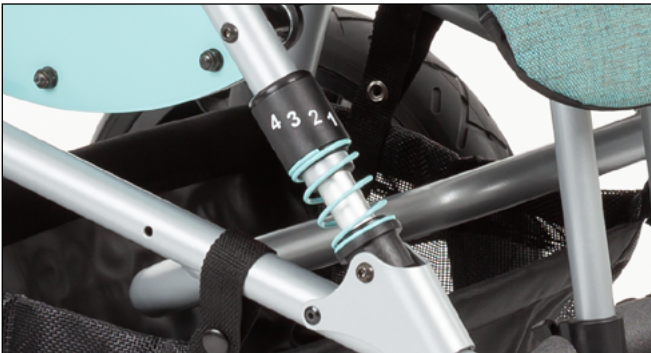
Seitenblenden passend zur Polsterfarbe



Seitenblenden passend zur Rahmenfarbe

## Rahmenfederungssystem

### Ohne Federung



Rahmenfederungssystem vierfach verstellbar



Bitte gewünschten Federsatz wählen:

**Federsatz in weiß**

**Federsatz in schwarz**

**Federsatz passend zur Polsterfarbe**

**Für Zuladung bis 15 kg**

**Für Zuladung bis 25 kg**

**Lenkgabeln, Lenkstopp** (auswählbar für das lenkbare und das Cross Straßengestell)



Kunststofflenkgabeln



Lenkstopp für Kunststofflenkgabeln



Alu-Lenkgabeln



Lenkstopp für Alu-Lenkgabeln

**!** **Hinweis:**  
Cross Straßengestell nur mit Alu-Lenkgabeln möglich. Diese sind beim Cross Straßengestell inklusive.

**Bereifung** (auswählbar für das lenkbare, das starre und das Trike Straßengestell)



Standard Bereifung

**Luftbereifung**

**PU-Bereifung**

**!** **Hinweis:**  
Rad über Schnellverschluss abnehmbar.



Trommelbremsräder mit Bereifung & Feststellfunktion am Bremsgriff

**Luftbereifung**

**PU-Bereifung**



PU-Bereifung auf schwarzen Felgen

**!** **Hinweis:**  
Nur möglich beim lenkbaren Straßengestell.  
  
Rad über Schnellverschluss abnehmbar.



**Bereifung** (nur auswählbar für das Cross Straßengestell)



Trommelbremsräder mit Bereifung auf schwarzen Fünfspeichenfelgen mit Feststellfunktion am Bremsgriff

**Luftbereifung**

**PU-Bereifung**



**Hinweis:**

Rad über Quick-Release Achse abnehmbar.

**Bremsvariante**



Fahrbremse für Begleitperson



**Hinweis:**

Nicht für Trommelbremsräder.

**Kippschutz, Transportsicherung**



Kippschutz links und rechts



**Hinweis:**

Nur auswählbar für das Cross Straßengestell. Nicht möglich mit dem Straßengestell für Zusatzgeräte.



Transportsicherung nach ISO 7176-19 (ab 12 kg Körpergewicht)



**Hinweis:**

Nicht möglich mit dem Trike Straßengestell. Nur möglich in Verbindung mit Brust-Schulterpelotte oder Fixationsweste als Positionierungshilfe.

**Ablagetaschen**



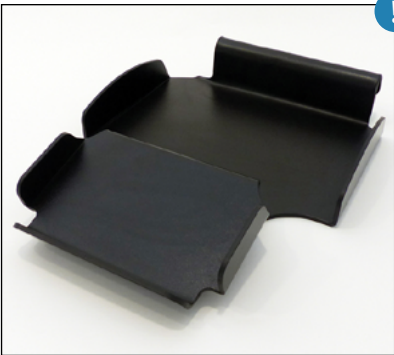
Mitfaltende „Soft“ Ablagetasche  
(max. 3 kg)



Mitfaltende große Ablagetasche  
(max. 8 kg)

**Hinweis:**  
Nicht möglich mit Transportsicherung & nur möglich mit Sitz in Fahrtrichtung.

**Ablage für medizinische Zusatzgeräte, Sauerstoffflaschenhalter**



Ablage für medizinische Zusatzgeräte

**Hinweis:**  
Nur beim Straßengestell „lenkbar“, zur Aufnahme der Ablage für Zusatzgeräte“ möglich.



Sauerstoffflaschenhalter (d=100 mm)

**Für Flaschen bis 75 cm**

**Für 2 Liter Flaschen**  
(kurze Variante)

**Anbau links**

**Anbau rechts**



Sauerstoffflaschenhalter für konturierte Sauerstoffgeräte

**Für Flaschen bis 75 cm**

**Für 2 Liter Flaschen**  
(kurze Variante)

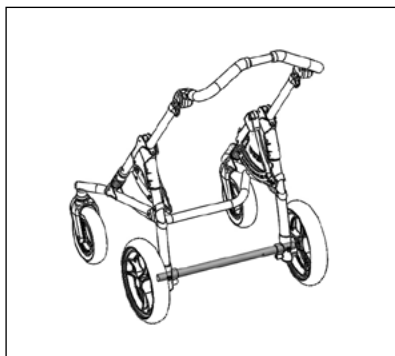
**Anbau links**

**Anbau rechts**

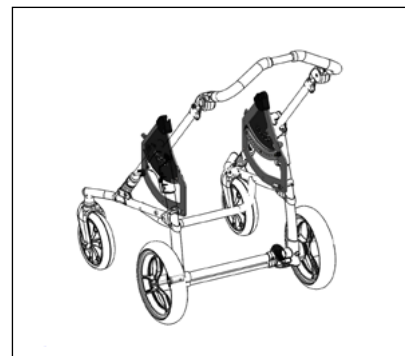
**Infusionsstab, Verstärkte Hinterachse, Erhöhung Sitzaufnahme**



Infusionsstab mit 2-armigen Halter, Knickgelenk



Verstärkte Hinterachse  
(10 kg mehr Zuladung)



Erhöhung Sitzaufnahme  
um 10 cm

Verbindungssteile zur Kopplung



Verbindungssteile zur Kopplung zweier BINGO Evolution Straßengestelle hintereinander inkl. Lenkstopp am hinteren Straßengestell



Verbindungssteile zur Kopplung Gesslein Kinderwagen Modell F4 Air+ / S4 Air+ vorne, mit BINGO Evolution lenkbar oder lenkbar für Zusatzgeräte hinten

**Hinweis:**  
Nur möglich mit zwei Straßengestellen einer Größe.  
Nicht möglich in Kombination mit Alu-Lenkgabeln und dem Cross Straßengestell.

**Hinweis:**  
Nur möglich mit dem lenkbaren Straßengestell für Zusatzgeräte.  
Nicht möglich in Kombination mit Alu-Lenk-gabeln.

Sonnenschirm, Zubehör- und Wickeltasche, Cosies



Sonnenschirm mit Befestigungsset, schwarz



Wickelrucksack, schwarz

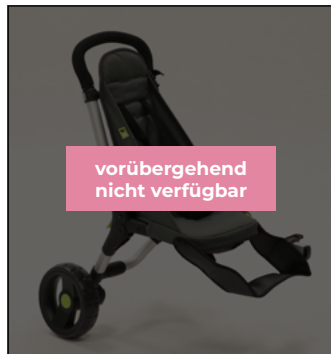


„Cosies“ Thermofleece Handwärmer für Begleitperson

Buggy-Board, Buggypod io

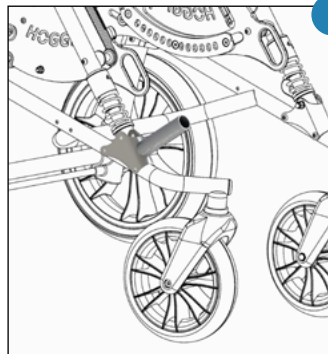


Buggy-Board



vorübergehend nicht verfügbar

Buggypod io



Vorbereitung zur Aufnahme eines „Buggypod“

**Hinweis:**  
Für die Verwendung des Buggypod io ist die Vorbereitung erforderlich.

## BASIC Zimmeruntergestell



BASIC Zimmeruntergestell

**Mit 75 mm Doppelr.**

**Mit 125 mm Rollen**



Seitenblenden

**In Standardfarbe weiß**

**Passend zur Polsterfarbe**

**In schwarz matt**



Schiebegriff für  
BASIC Zimmeruntergestell

## COBRA Zimmeruntergestell



COBRA Zimmeruntergestell

**Mit 75 mm Doppelr.**

**Mit 125 mm Rollen**

Voreinstellung der Gasdruckfeder:

**bis 20 kg**

**bis 35 kg**

**bis 50 kg**

Bemerkung / Kundenwunsch / Individuelle Sonderbauanfrage