
HOGGI[®]



DURO und DURO Cross Ersatzteilkatalog

de

Index

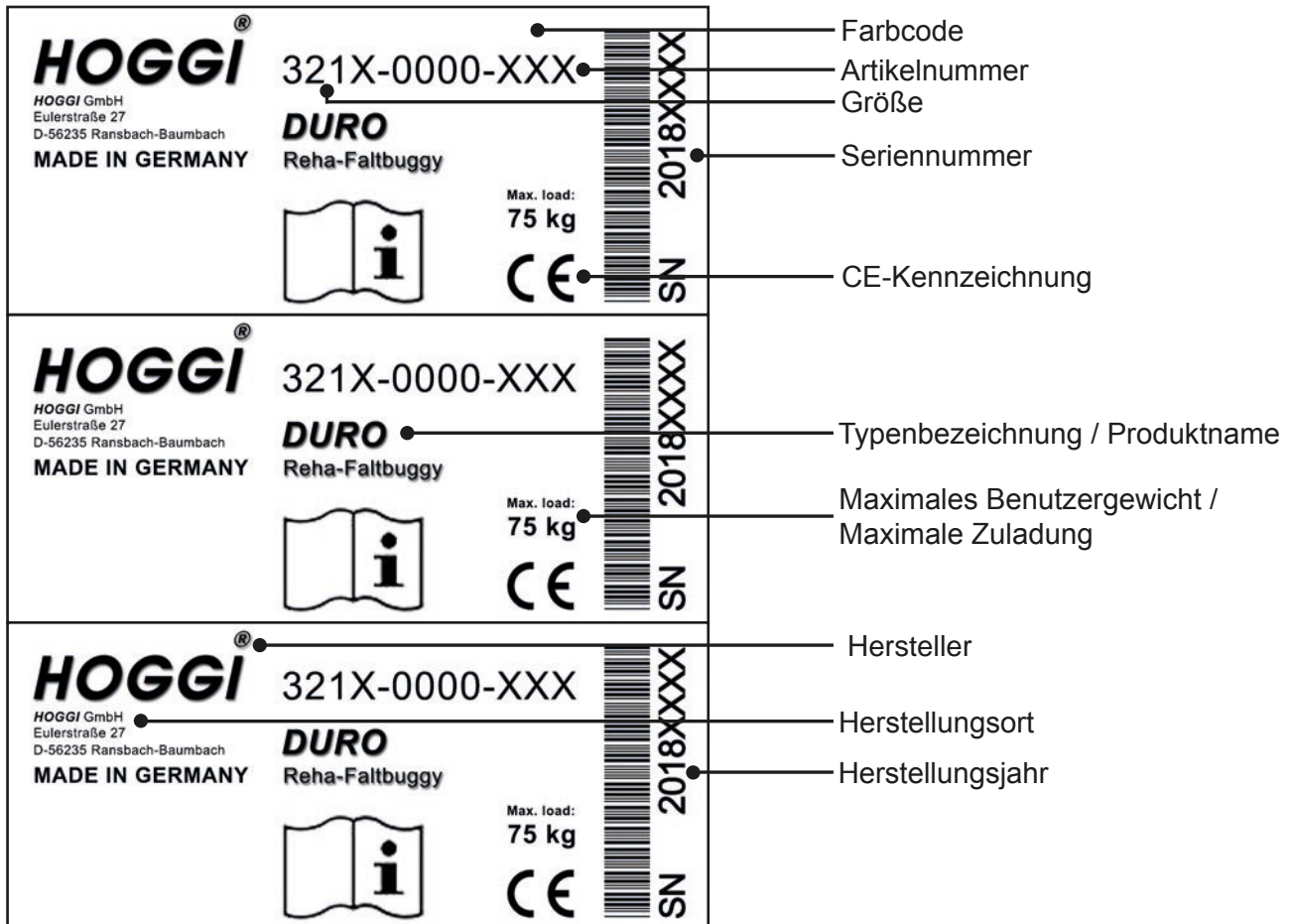
1	Modellidentifikation und Grundausstattung	
1.1	Modellidentifikation über das Typenschild	3
1.2	Grundausstattung	3
2	Baugruppen	
2.1	Baugruppenübersicht	4
3	Ersatzteile	
3.1	Vorderrahmen	5
3.2	Hinterrahmen Duro	6-7
3.3	Feststellbremse	8
3.4	Hinterrahmen Duro Croos	9-10
3.5	Trommelbremse	11
3.6	Schiebebügel	12
3.7	Sitz und Rückenlagerung	13-14
3.8	Sitzfläche	15
3.9	Oberschenkelführung	16
3.10	Hüftpelotten	17
3.11	Rückenbasis	18-19
3.12	Seitenpelotten	20
3.13	Rückeneinschub	21
3.14	Polsterauflage	22
3.15	Fußstützanlage	23
3.16	Dynamische Kniewinkelverstellung	24
3.17	Fußbretthalter, hochklappbar	25
3.18	Fußbretthalter mit Verriegelung	26
3.19	Fußbretter mit Fersenkante	27
3.20	Kunststofflenkgabeln	28
3.21	Alu-Lenkgabeln	29
3.22	Luftrad	30
3.23	Lenkstopp	31
3.24	Lenkstopp für Alu-Gabel	32
3.25	Transportsicherung	33
3.26	Kopfstützpelotte	34
3.27	Anatomische Nacken-Kopfstütze	35
3.28	Thoraxpelotten	36
3.29	Beckengurt	37
3.30	4-Punkt Beckengurt	38
3.31	Fünfpunktgurt	39
3.32	Fußgurte	40
3.33	Fußgelenkgurte	41
3.34	Sitzhose	42
3.35	Fixationsweste	43
3.36	Brust-Schulterpelotte	44
3.37	Abduktionskeil, fest	45
3.38	Abduktionskeil, abschwenkbar und abnehmbar	46-47
3.39	Zubehöraufnahme	48
3.40	Haltebügel	49
3.41	Therapietisch, transparent	50
3.42	Therapietisch höhenverstellbar	51-52
3.43	Fahrbremse	53
3.44	Wadenpolsterstützplatte	54
3.45	Verdeck inkl. Adapter und Regenschutz	55

1 Modellidentifikation

1.1 Modellidentifikation über das Typenschild

Das **Typenschild** mit der **Seriennummer** ist auf der rechten Seitenstrebe, innen angebracht.

Bitte geben Sie bei **Ersatzteilbestellungen** die **Seriennummer** an, um eine reibungslose Lieferung zu gewährleisten:

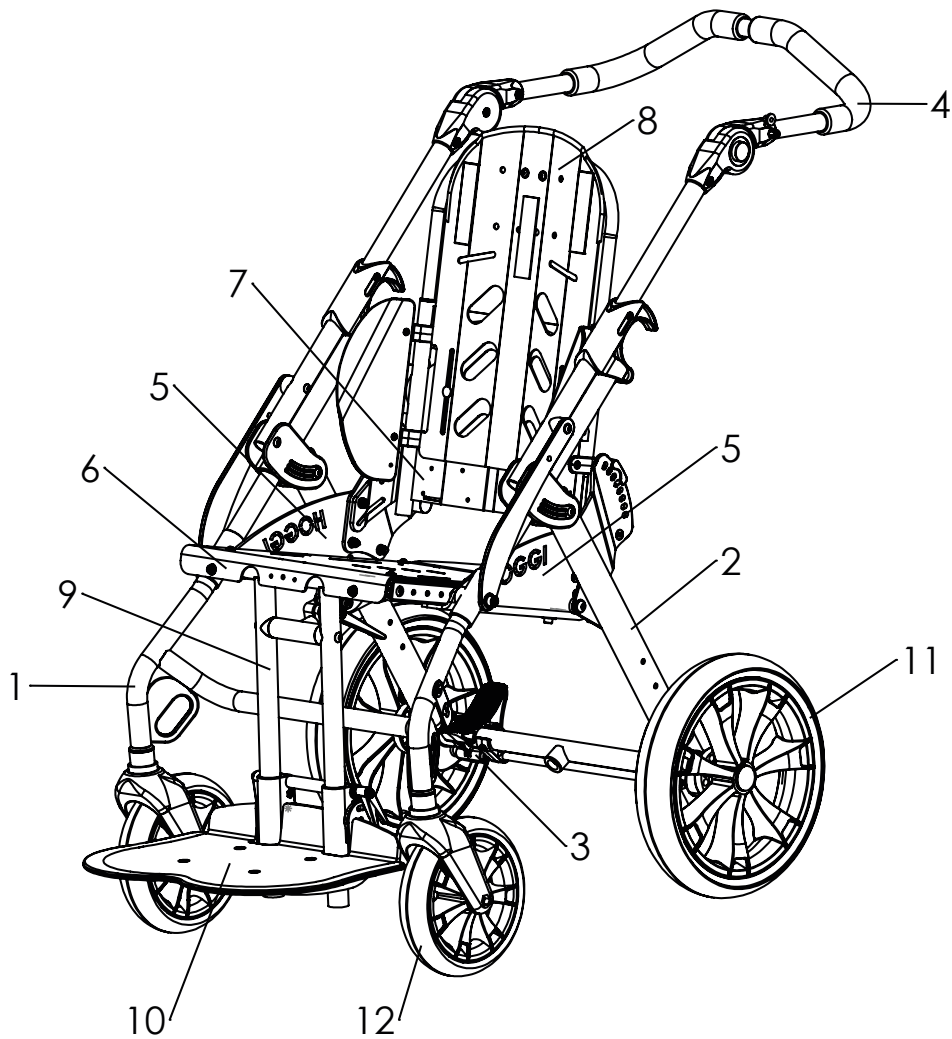


1.2 Grundaussattung

Die **Grundaussattung** beinhaltet:

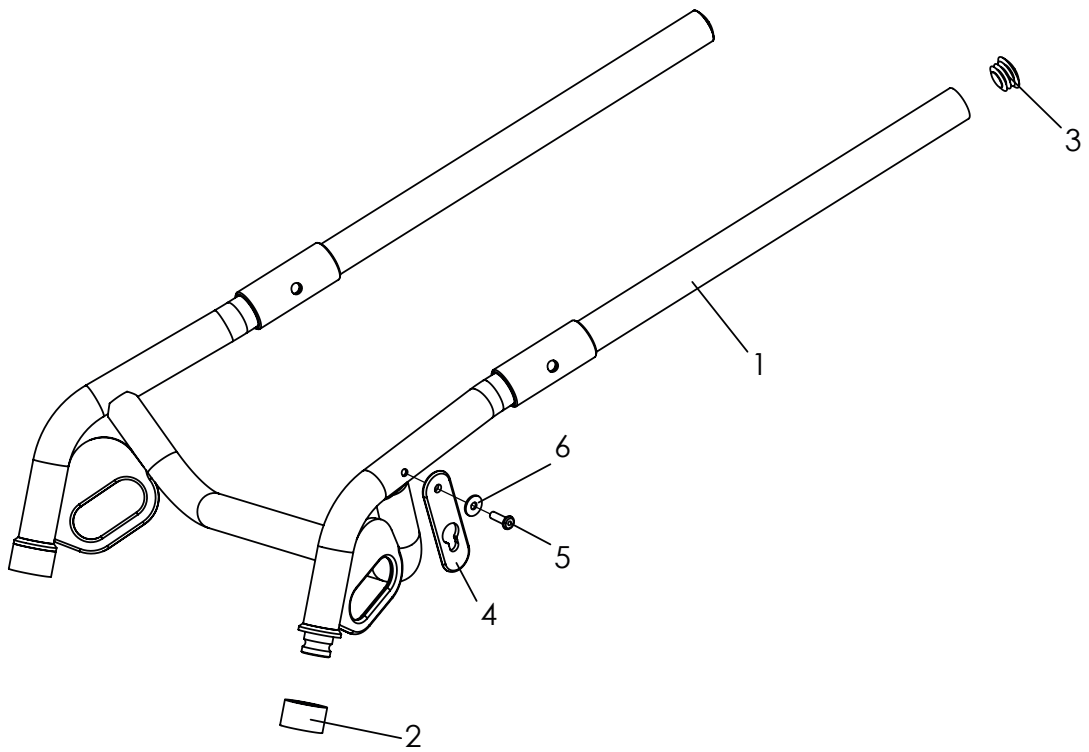
- DURO oder DURO Cross Rehabuggy
- Bei DURO: Vorder- und Hinterräder mit Luft- oder PU-Bereifung
- Bei DURO Cross: Vorderräder mit Luft- oder PU-Bereifung, Trommelbremshinterräder mit Luft- oder PU-Bereifung
- Polsterauflage (IPS)
- Oberschenkelführung
- Kniewinkelanlage, winkelverstellbar
- Fußbretthalter und Fußbrett mit Fersenkante

2 Baugruppenübersicht



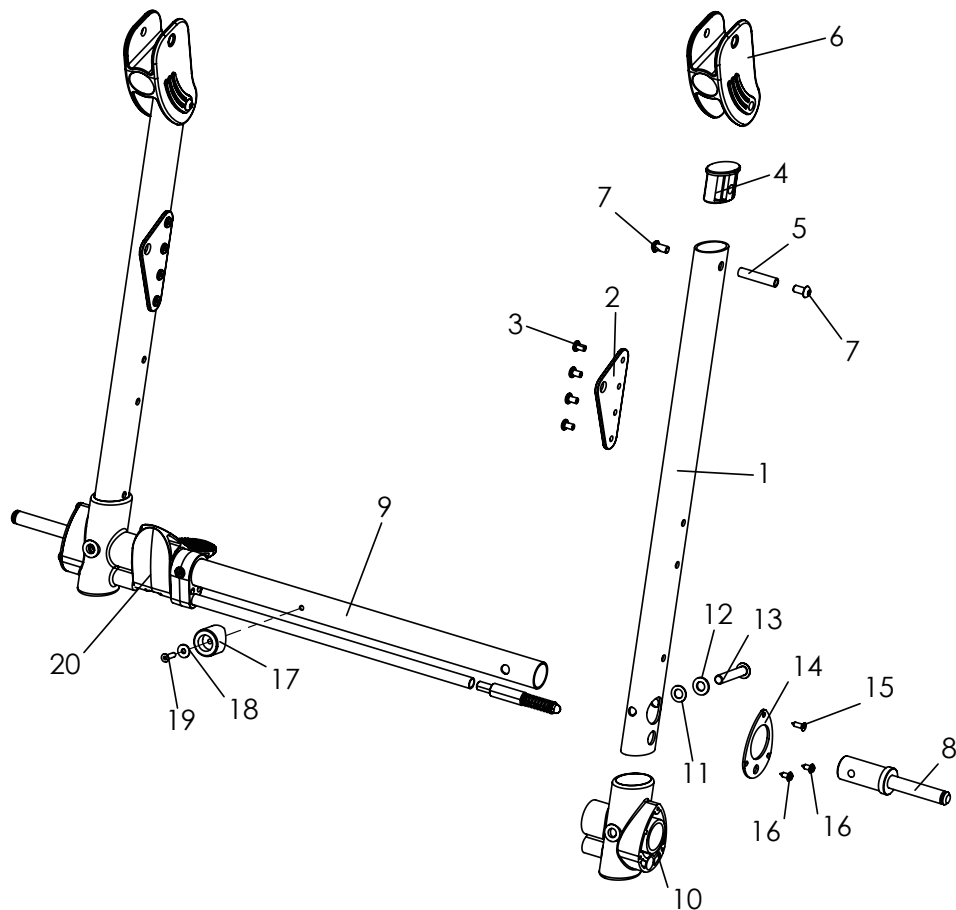
Pos	Artikelnummer	Artikelbezeichnung	Seite
1	3211-1100	Vorderrahmen DURO Gr. 1	5
	3212-1100	Vorderrahmen DURO Gr. 2	
2	3211-1200	Hinterrahmen DURO Gr. 1	6
	3212-1200	Hinterrahmen DURO Gr. 2	
3	3201-1301	Bremse Gr. 1	8
	3203-1301	Bremse Gr. 2	
4	3211-1400	Schiebebügel DURO Gr. 1	12
	3212-1400	Schiebebügel DURO Gr. 2	
5	3211-150x	Sitz und Rückenlager	13
	3211-1700	Sitzfläche DURO Gr. 1	
6	3212-1700	Sitzfläche DURO Gr. 2	15
	3212-2300	Rückenbasis DURO Gr. 2	
7	3211-2300	Rückenbasis DURO Gr. 1	18
	3211-2800	Rückeneinschub DURO Gr. 1	
8	3212-2800	Rückeneinschub DURO Gr. 2	21
	3211-2400	Fußstützanlage DURO Gr. 1	
9	2312-2400	Fußstützanlage DURO Gr. 2	23
	3245-4302	Frußbretthalter	
10	3245-4302	Frußbretthalter	25
11	12xx-xxxx	Hinterräder	30
12	12xx-xxxx	Vorderräder	30

Ersatzteile



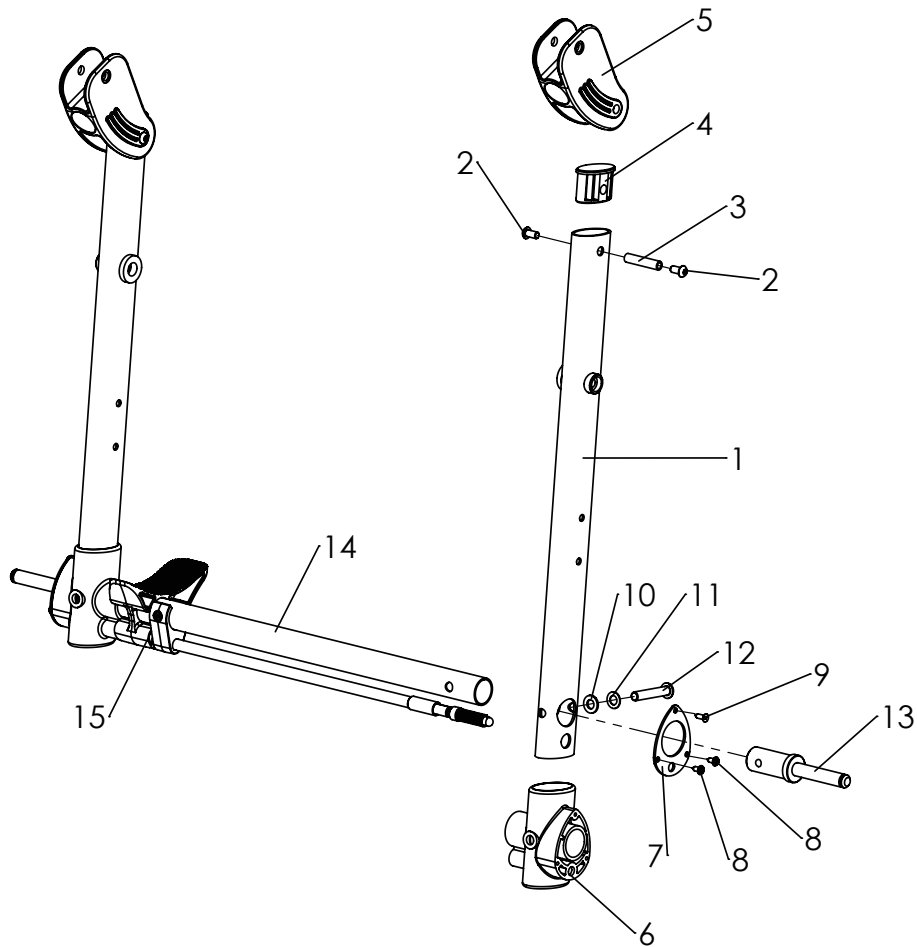
Pos	Artikelnummer	Artikelbezeichnung	Menge	ME
1-6	3211-1100E-052	Vorderrahmen Duro Gr. 1	1	St
	3212-1100E-052	Vorderrahmen Duro Gr. 2	1	St
1	3211-1110-052	Vorderrahmen DURO Gr. 1	1	St
	3212-1110-052	Vorderrahmen DURO Gr. 2	1	St
2	3202-1151	Abdeckring	2	St
3	1141-0009	Lamellenstopfen SFL 25x1-2,5	2	St
4	3231-1431	Fanglasche für Auffaltsicherung	1	St
5	1062-0516	Blindnute F5x16	1	St
6	1055-0005	Scheibe A5,3	1	St

Ersatzteile



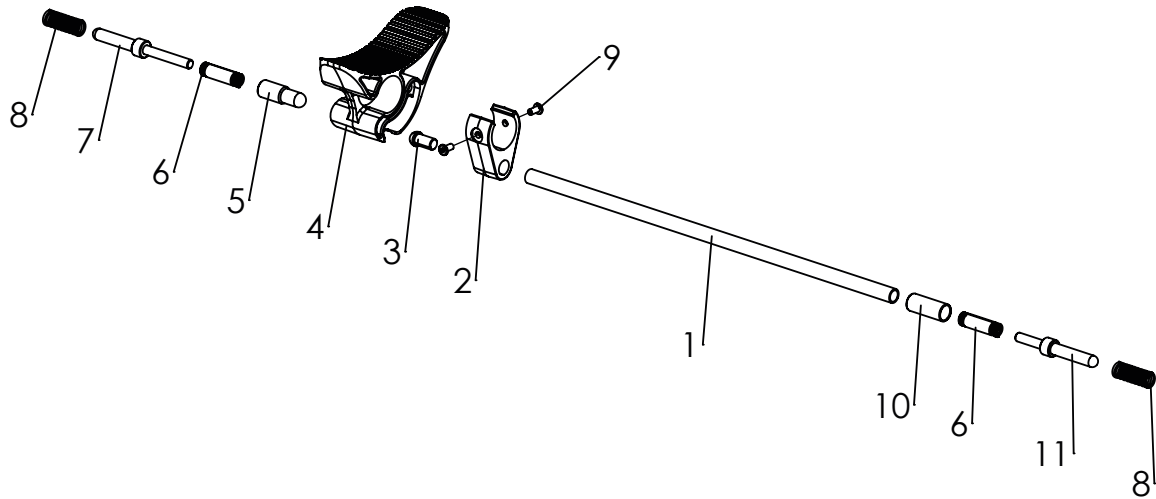
Pos	Artikelnummer	Artikelbezeichnung	Menge	ME
1-20	3211-1200E-xxx	Hinterrahmen Duro Gr. 1	1	St
	3212-1200E-xxx	Hinterrahmen Duro Gr. 2	1	St
1-3	3211-1211E-xxx	Seitentrebe hinten Duro links, mit Knotenblech	1	St
	3211-1221E-xxx	Seitentrebe hinten Duro rechts, mit Knotenblech	1	St
2	3210-1212-015	Knotenblech	2	St
3	1062-0508	Blindniete F5x8	8	St
4	3201-1270	Kloben	2	St
5	1114-0028	Gewindebuchse 8xM6x38	2	St
6	3201-1500	Schieber	2	St
7	1029-0612	Linsenschraube M6x12	4	St
8	3201-1240	Achsstummel Hinterachse	2	St
9	3211-1213E-xxx	Hinterachsrohr DURO Gr. 1 ,inkl. Bremsstanglager und Faltanschlag	1	St
	3212-1213E-xxx	Hinterachsrohr DURO Gr. 2 ,inkl. Bremsstanglager und Faltanschlag	1	St
10-16	3201-1280E	Verbinder	2	St
11	1051-0008	Scheibe A8,4	2	St
12	1052-0008	Federscheibe B8	2	St
13	1029-0845	Linsenschraube M8x45	2	St
14	3201-1281	Verstärker	2	St
15	1039-0006	Kunststoffschraube LK Senk	2	St
16	1039-0001	Kunststoffschraube LK Flansch	4	St
17	3211-1214	Faltanschlag, Duro	1	St
18	1055-0004	Scheibe A4,3	1	St
19	1063-0416	Blindniete-Senk S4x16	1	St
20	3211-1300E-052	Feststellbremse Gr. 1	1	St
	3212-1300E-052	Feststellbremse Gr. 2	1	St

Ersatzteile



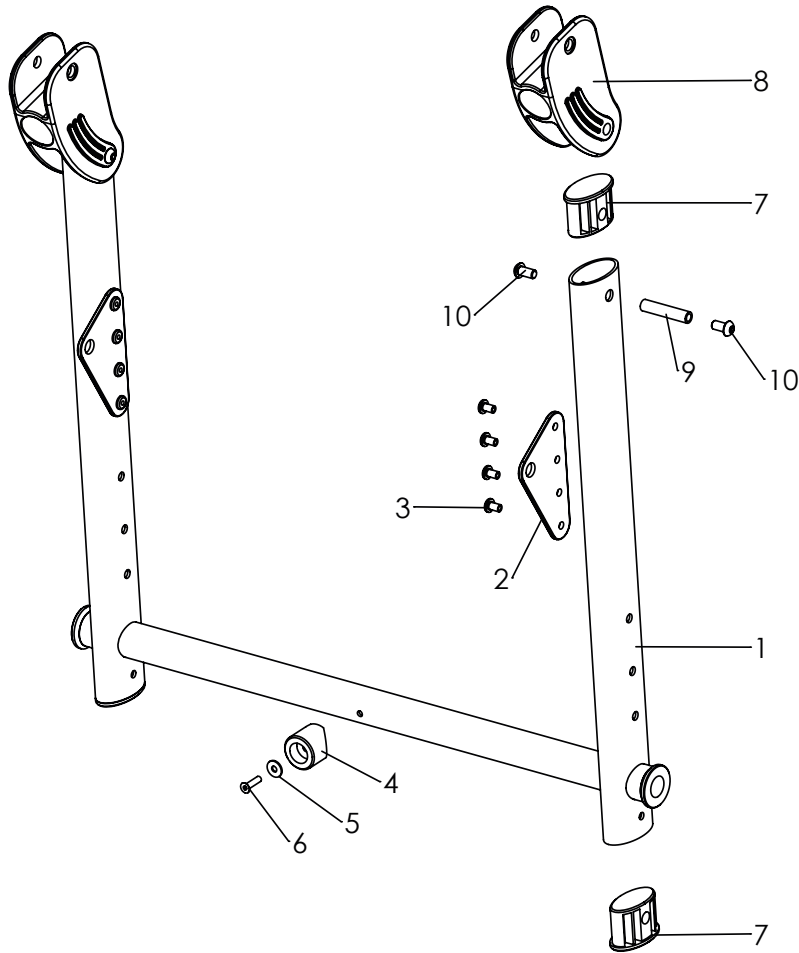
Pos	Artikelnummer	Artikelbezeichnung	Menge	ME
1-15	3211-1201E-052	Hinterrahmen DURO Gr.1	1	St
	3212-1201E-052	Hinterrahmen DURO Gr.2	2	St
1	3211-1210-052	Seitenstrebe hinten DURO	2	St
2	1029-0612	Linsenschraube M6x12	4	St
3	1114-0028	Gewindebuchse 8xM6x38	2	St
4	3201-1270	Kloben	2	St
5	3201-1500	Schieber	2	St
6-12	3201-1280E	Verbinder komplett	2	St
6	3201-1280	Verbinder	2	St
7	3201-1281	Verstärker	2	St
8	1039-0001	Kunststoffschraube Flansch	4	St
9	1039-0006	Kunststoffschraube Senk	2	St
10	1051-0008	Scheibe A8,4	2	St
11	1052-0008	Federscheibe B8	2	St
12	1029-0845	Linsenschraube M8x45	2	St
13	3201-1240	Achsstummel Hinterachse	2	St
14	3211-1213E-052	Hinterachsrohr DURO Gr.1, inkl. Bremsstanglager	1	St
	3212-1213E-052	Hinterachsrohr DURO Gr.2, inkl. Bremsstanglager	1	St
15	3211-1301E-052	Feststellbremse Gr. 1	1	St
	3212-1301E-052	Feststellbremse Gr. 2	1	St

Ersatzteile



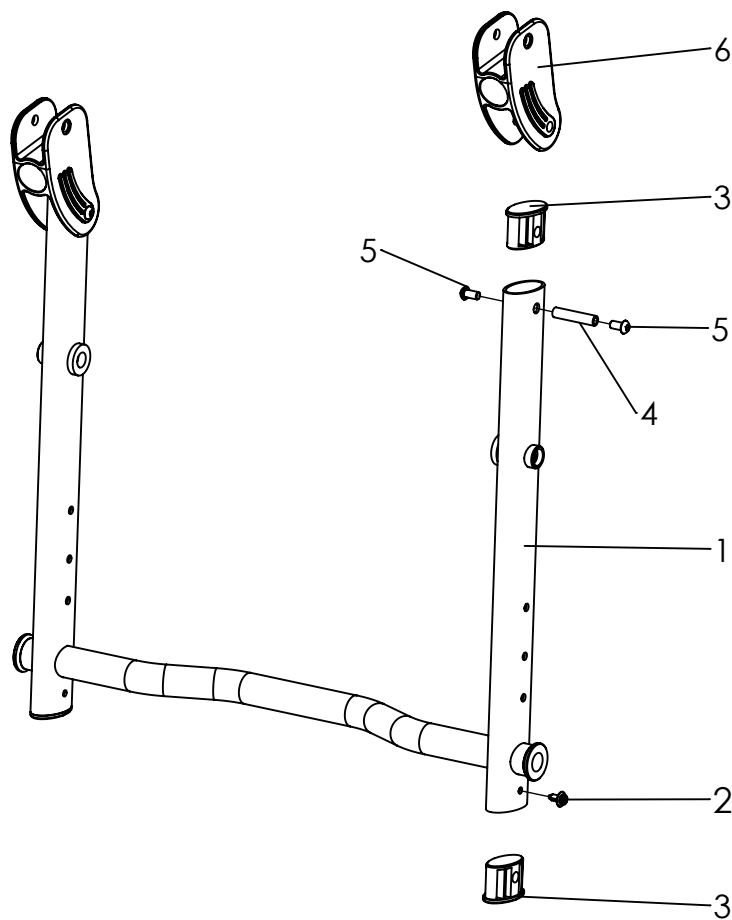
Pos	Artikelnummer	Artikelbezeichnung	Menge	ME
1-11	3211-1301E-052	Feststellbremse Gr.1, Komplett	1	St
	3212-1301E-052	Feststellbremse Gr.2, Komplett	1	St
1	3211-1311-052	Bremsstange Gr. 1	1	St
	3212-1311-052	Bremsstange Gr. 2	1	St
2	3232-1320	Bremsstangenlager offen	1	St
3	3201-1340	Gleitstopfen	1	St
4	3232-1310	Bremspedal offen	1	St
5	3232-1361	Gleiter Bremse rechts	1	St
6	1131-0087	Druckfeder D-198	2	St
7	3232-1350-008	Bremsriegel links	1	St
8	1131-0034	Druckfeder D-180Q-03	2	St
9	1062-0408-033	Blindniet F4x8, schwarz	2	St
10	3232-1351-007	Bremshülse schwarz	1	St
11	3232-1360-008	Bremsriegel rechts	1	St

Ersatzteile



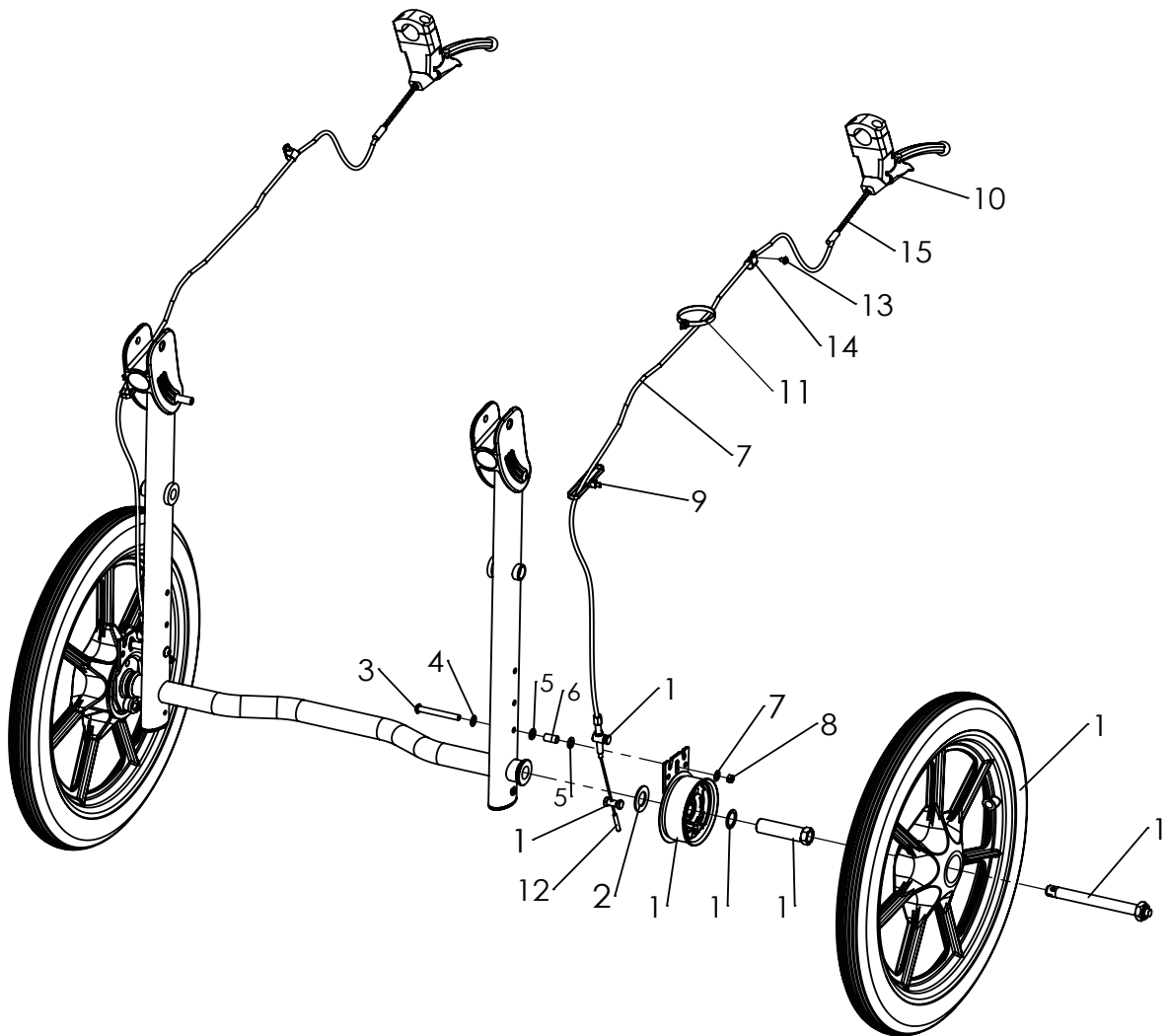
Pos	Artikelnummer	Artikelbezeichnung	Menge	ME
1-10	3214-1200E-xxx	Hinterrahmen Duro Cross, Trommelbremse Gr. 1	1	St
	3215-1200E-xxx	Hinterrahmen Duro Cross, Trommelbremse Gr. 2	1	St
1-6	3214-1210E-xxx	Hinterrahmen Duro Cross, Gr. 1 mit Knotenblech und Faltanschlag	1	St
	3215-1210E-xxx	Hinterrahmen Duro Cross, Gr. 2 mit Knotenblech und Faltanschlag	1	St
2	3210-1212	Knotenblech	2	St
3	1062-0508	Blindniet F5x8	8	St
4	3211-1214	Faltanschlag DURO	1	St
5	1055-0004	Scheibe A4,3	1	St
6	1063-0416	Blindniet S4x16	1	St
7	3201-1270	Kloben	4	St
8	3201-1500	Schieber	2	St
9	1114-0028	Gewindebuchse 8xM6x38	2	St
10	1029-0612	Linsenschraube M6x12	4	St

Ersatzteile



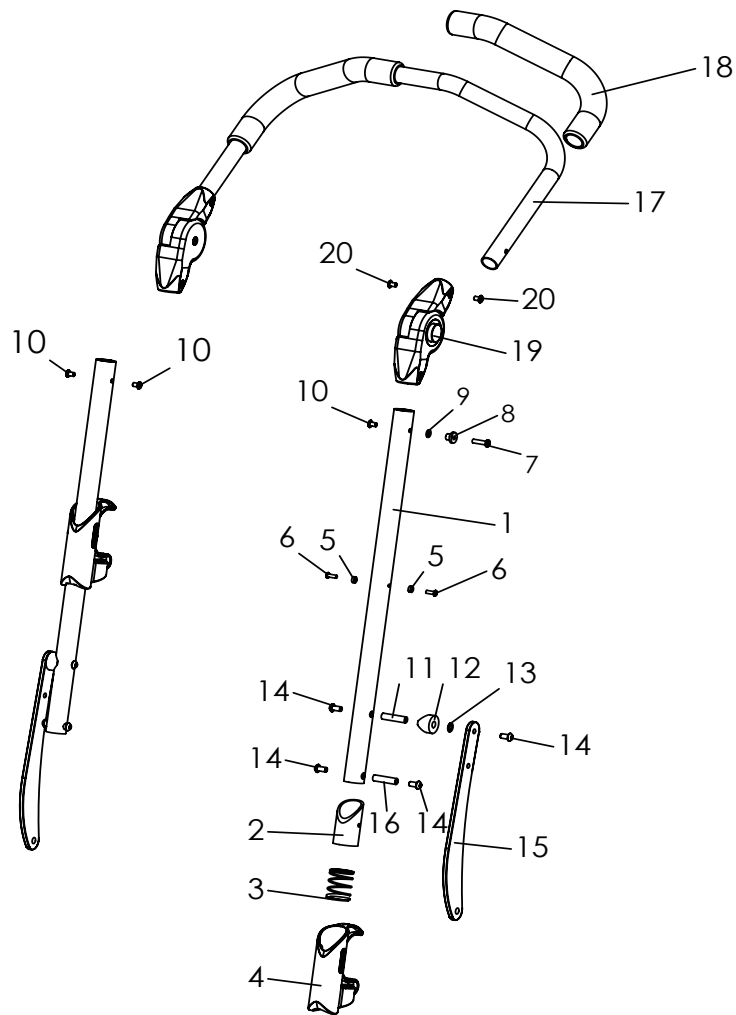
Pos	Artikelnummer	Artikelbezeichnung	Menge	ME
1-6	3214-1201E-052	Hinterrahmen Duro Cross, Trommelbremse Gr. 1	1	St
	3215-1201E-052	Hinterrahmen Duro Cross, Trommelbremse Gr. 2	1	St
1	3214-1220-052	Hinterrahmen Duro Cross, Gr. 1	1	St
	3215-1220-052	Hinterrahmen Duro Cross, Gr. 2	1	St
2	1149-0008	Schraubniete PA, d5 schwarz	2	St
3	3201-1270	Kloben	4	St
4	1114-0028	Gewindebuchse 8xM6x38	2	St
5	1029-0612	Linsenschraube M6x12	4	St
6	3201-1500	Schieber	2	St

Ersatzteile



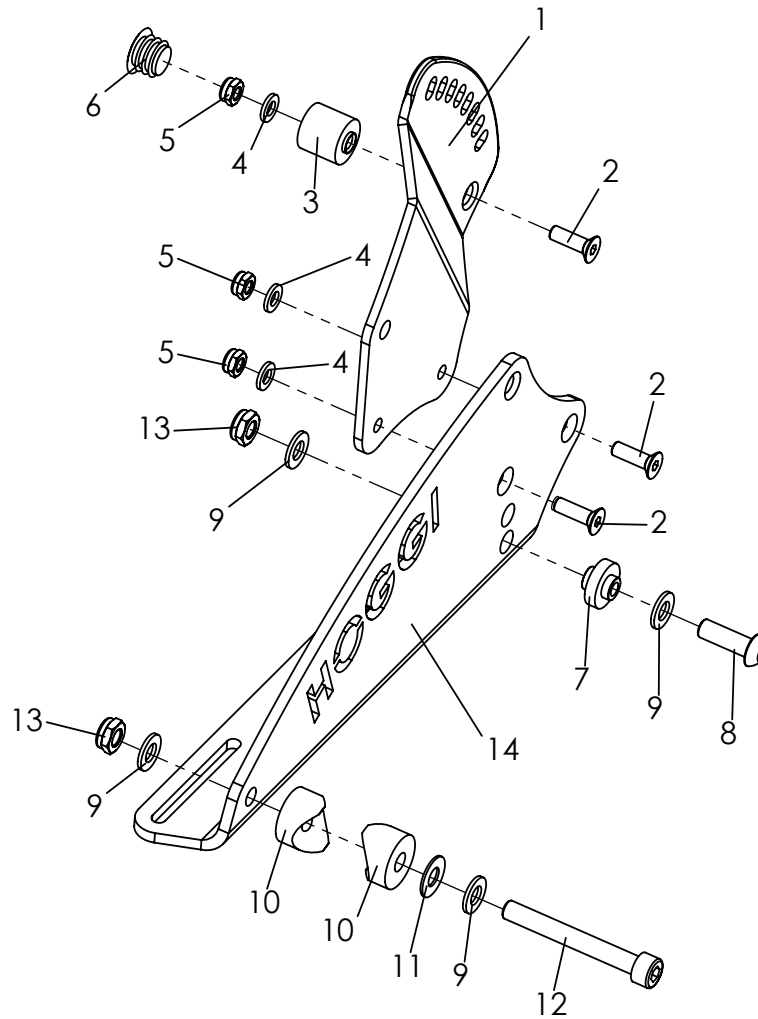
Pos	Artikelnummer	Artikelbezeichnung	Menge	ME
1	1219-0040	Luft-Rad schwarz 16" x 1,75 Trommelbremse, links	1	St
	1219-0041	Luft-Rad schwarz 16" x 1,75 Trommelbremse, rechts	1	St
	1229-0040	PU-Rad schwarz 16" x 1,75 Trommelbremse, links	1	St
	1229-0041	PU-Rad schwarz 16" x 1,75 Trommelbremse, rechts	1	St
2-15	3214-1290E	Duro cross Bremsbauteile DURO-Cross komplett	1	Set
2	1052-0016	Federscheibe B16	2	St
3	1029-0650	Linsenschraube M6x50	2	St
4	1052-0006	Federscheibe B6	2	St
5	1051-0006	Scheibe A6,4	6	St
6	1114-0018	Buchse,8x0,8x14,5	2	St
7	1052-0006-033	Federscheibe B6 schwarz	2	St
8	1049-0070-033	BILOC-Mutter, schwarz VM6	2	St
9	1209-0001	Bowdenzugset 1.5mm, (gesamtlänge 112cm)	2	St
10	1209-0008	Bremshebel 80° manuell rastend 22 mm	2	St
11	1089-0004	Kabelbinder, schwarz	2	St
12	1209-0007	Endkappe Alu	2	St
13	1039-0001	Kunststoffschraube LK m Flansch, 4x10	2	St
14	1149-0004	Bowdenzugführung df 6,4/8mm, schwarz	2	St
15	1205-0054	Bowdenzugführung flex	2	St

Ersatzteile



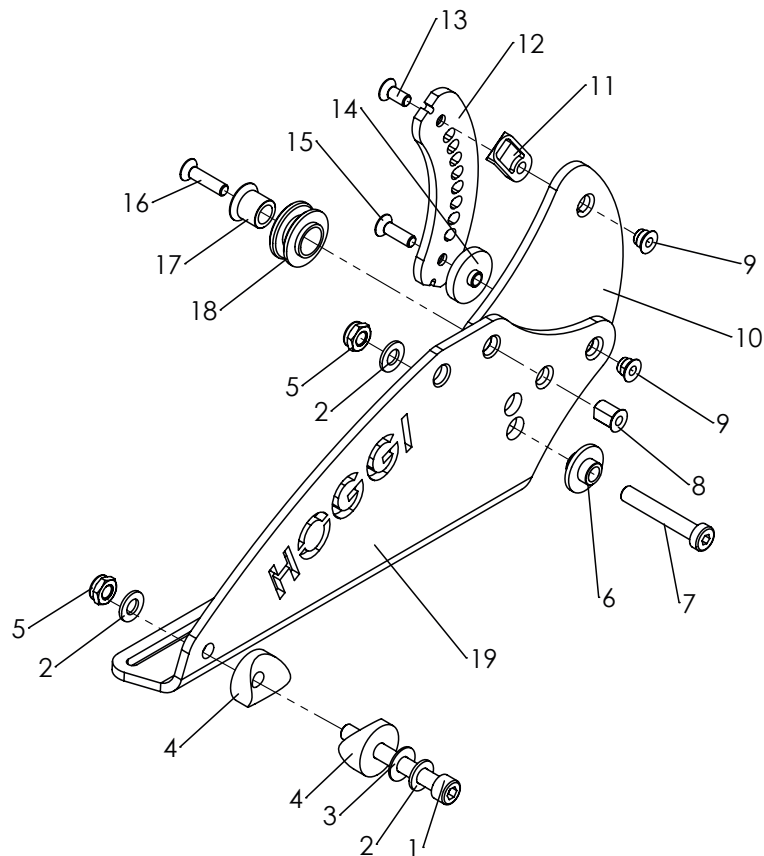
Pos	Artikelnummer	Artikelbezeichnung	Menge	ME
1-20	3211-1400E-052	Schiebebügel Duro Gr. 1	1	St
	3212-1400E-052	Schiebebügel Duro Gr. 2	1	St
1-10	3211-1410E-052	Schiebebügelunterteil mit Klappsicherung und Nieten für Rastergelenkbefestigung	1	St
2-6	3201-1430E	Klappsicherung (Reperaturset)	1	St
11	1114-0065	Gewindebuchse 8xM6x33,2	2	St
12	1111-0011	Kehlscheibe 24x8,4x8	2	St
13	1052-0006	Federscheibe B6	2	St
14	1029-0612	Linsenschraube M6x12	8	St
15	3213-1410-xxx	Stützhebel	2	St
16	1114-0027	Gewindebuchse 8xM6x32	2	St
17	3211-1421-xxx	Schiebebügeloberteil DURO Gr. 1	1	St
	3212-1421-xxx	Schiebebügeloberteil DURO Gr. 2	1	St
18	1143-0001	Griffüberzug EVA schwarz	2	St
19	1129-0009	Rastergelenk Paar L-R	1	Paar
20	1069-0003	Blindniet F5x8	5	St

Ersatzteile



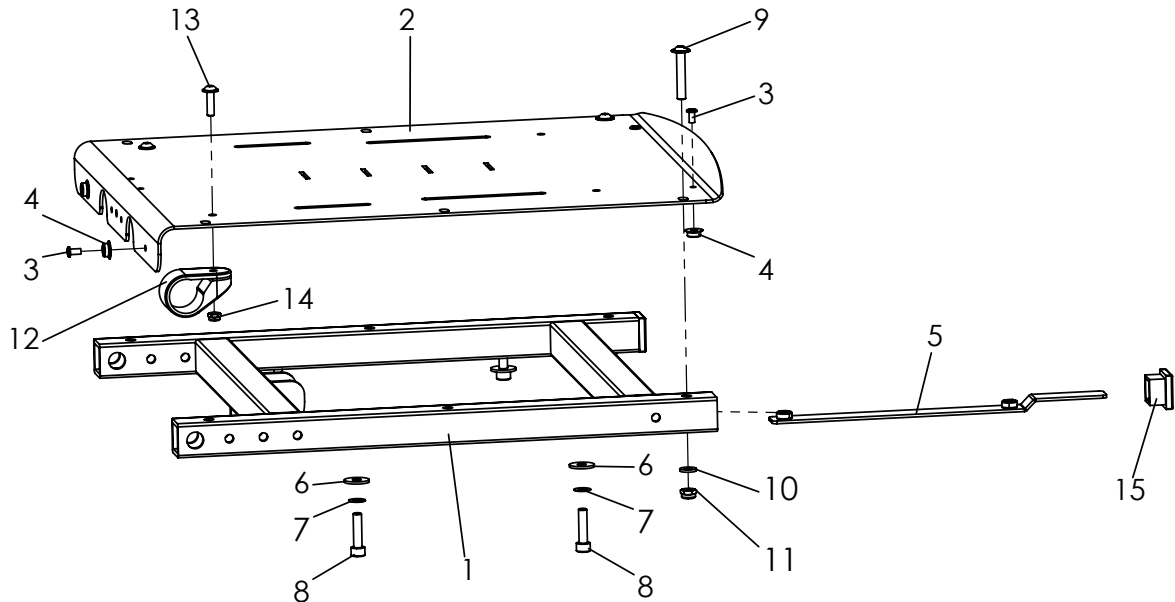
Pos	Artikelnummer	Artikelbezeichnung	Menge	ME
1-13	3211-1500E	Sitz und Rückenlagerung	1	Set
1	3211-1512-007	Rückenlager DURO links, abgebildet	1	St
	3211-1522-007	Rückenlager DURO rechts	1	St
2	1024-0620	Senkschraube M6x20	6	St
3	3211-1514-007	Anschlag Rücken DURO	2	St
4	1051-0006	Scheibe A6,4	6	St
5	1042-0006	Sechskantmutter selbstsichernd M6	6	St
6	1141-0006	Lamellenstopfen SFL 20x0,8-2,5	2	St
7	3211-1721	Lagerbuchse Sitz	2	St
8	1029-0825	Linsenschraube M8x25	2	St
9	1051-0008	Scheibe A8,4	8	St
10	1111-0006	Kehlscheibe 24x8,4x8	4	St
11	1113-0003	Scheibe PA 18x8,4x1	2	St
12	1021-0865	Zylinderschraube M8x65	2	St
13	1042-0008	Sechskantmutter selbstsichernd M8	4	St
14	3211-1741-022	Tragwinkel links, signal weiss	1	St
	3211-1741-xxx	Tragwinkel links	1	St
	3211-1751-022	Tragwinkel rechts, signal weiss	1	St
	3211-1751-xxx	Tragwinkel rechts	1	St

Ersatzteile - für Rücken abnehmbar



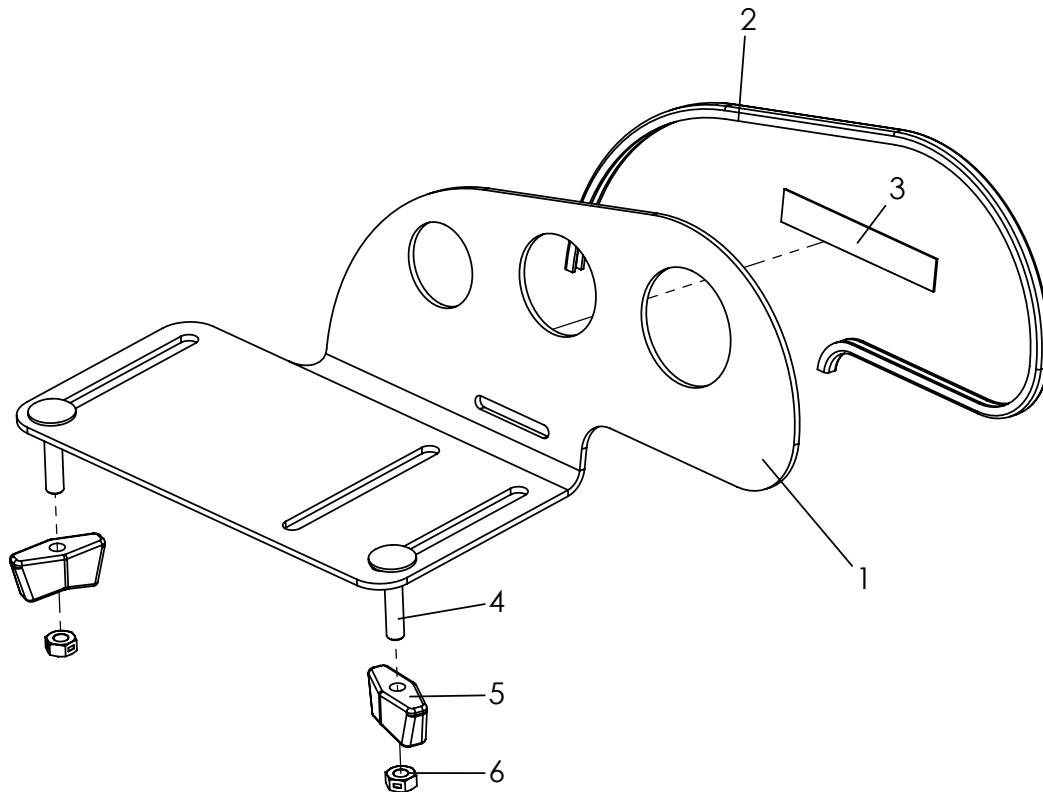
Pos	Artikelnummer	Artikelbezeichnung	Menge	ME
1-18	3212-1500E	Sitz und Rückenlagerung	1	Paar
1	1021-0865	Zylinderschraube M8x65	2	St
2	1051-0008	Scheibe A8,4	6	St
3	1113-0003	Scheibe	2	St
4	1111-0006	Kehlscheibe 24x8,4x5	4	St
5	1042-0008	Sechskantmutter selbstsichernd M8	4	St
6	3211-1722	Lagerbuchse Sitz DURO	2	St
7	1022-0850	Zylinderschraube niedriger Kopf M8x50	2	St
8	3221-3516	Gewindehülse M6	2	St
9	3231-1527	Gewindeinsatz	4	St
10	3211-1523-007	Rückenlager links	1	St
	3211-1533-007	Rückenlager rechts	1	St
11	3231-1514	Riegelrampe	2	St
12	3211-1517-006	Kantelkufe DURO	2	St
13	1024-0614	Senkschraube M6x14	2	St
14	3211-1518	Distanzscheibe Kantelschiene DURO	2	St
15	1024-0620	Senkschraube M6x20	2	St
16	1024-0625	Senkschraube M6x25	2	St
17	3211-1515-007	Achse Rückenbasis abnehmbar	2	St
18	3211-1519	Gelenkbuchse Rückenbasis abnehmbar	2	St
19	3211-1742-022	Tragwinkel links, signalweiss	1	St
	3211-1742-xxx	Tragwinkel links	1	St
	3211-1752-022	Tragwinkel rechts, signalweiss	1	St
	3211-1752-xxx	Tragwinkel rechts	1	St

Ersatzteile



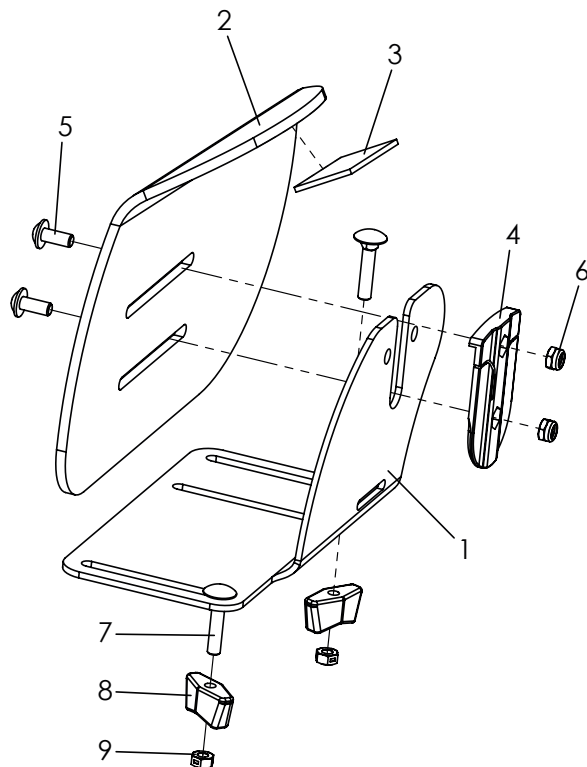
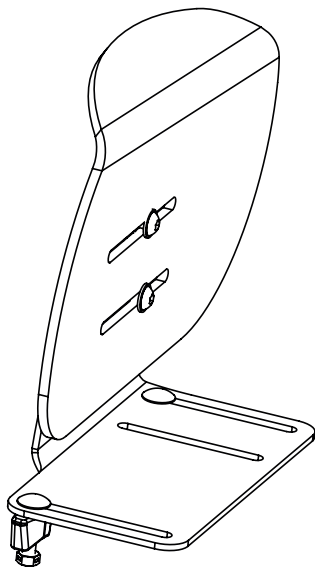
Pos	Artikelnummer	Artikelbezeichnung	Menge	ME
1-15	3211-1700E-xxx	Sitzfläche Duro Gr. 1	1	Set
	3212-1700E-xxx	Sitzfläche Duro Gr. 2	1	Set
1	3211-1710-xxx	Sitzrahmen DURO Gr. 1	1	St
	3212-1710-xxx	Sitzrahmen DURO Gr. 2	1	St
2-5	3211-1731E-xxx	Sitzblech DURO Gr. 1	1	St
	3212-1731E-xxx	Sitzblech DURO Gr. 2	1	St
3	1061-0406	Blindniete F4x6	4	St
4	1533-0005	Druckknopf Kugelteil	4	St
5	3211-1715	Gewindeplatte M6 mit Knick	2	St
6	1055-0006	Scheibe A6,4	4	St
7	1052-0006	Federscheibe B6	4	St
8	1021-0625	Zylinderschraube M6x25	4	St
9	1030-0635	Linsen- Flanschkopfschraube M6x35	2	St
10	1051-0006	Scheibe A6,4	2	St
11	1042-0006	Sechskantmutter selbstsichernd M6	2	St
12	3245-3311	Klemmschelle D-25	2	St
13	1030-0518	Linsenflansch 5x18	2	St
14	1042-0005	Sechskantmutter selbstsichernd M5	2	St
15	1141-0032	Lamellenstopfen für Quadratrohr	2	St

Ersatzteile



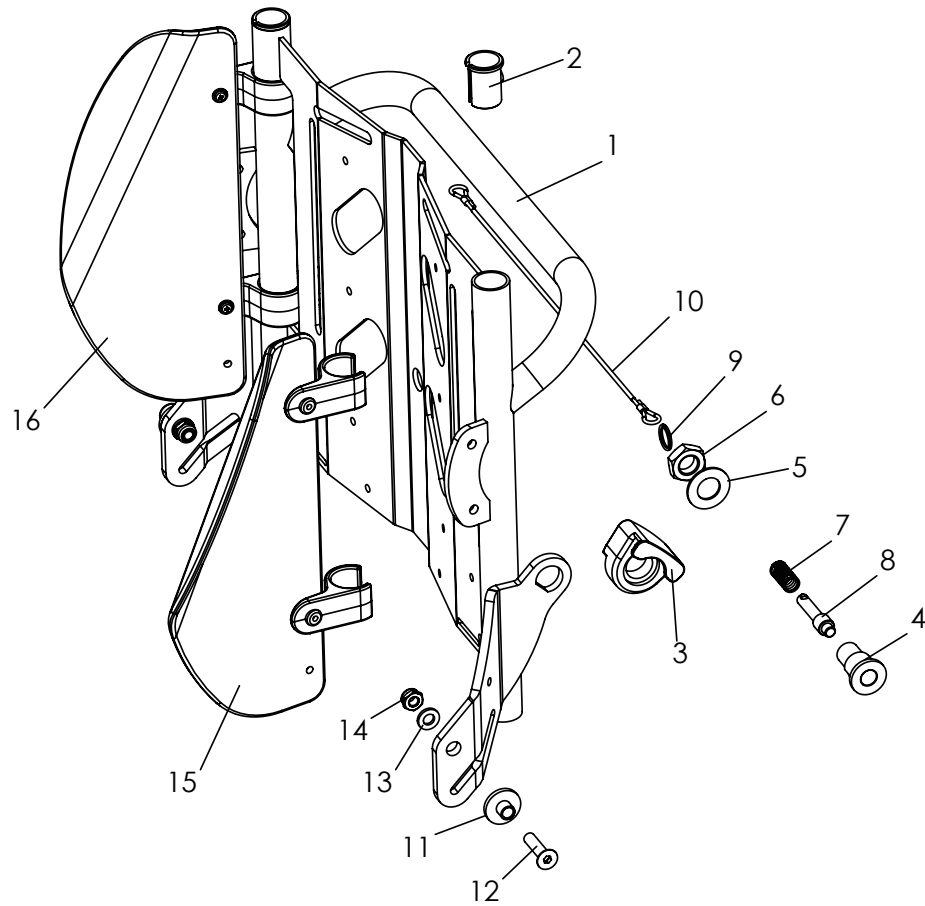
Pos	Artikelnummer	Artikelbezeichnung	Menge	ME
1-6	3230-2901E	Oberschenkelführung, mini, links abgebildet	1	St
	3230-2902E	Oberschenkelführung, mini, rechts	1	St
	3231-2901E	Oberschenkelführung, Gr. 1, links abgebildet	1	St
	3231-2902E	Oberschenkelführung, Gr. 1, rechts	1	St
	3233-2901E	Oberschenkelführung, Gr. 2, links abgebildet	1	St
	3233-2902E	Oberschenkelführung, Gr. 2, rechts	1	St
	3235-2901E	Oberschenkelführung, Gr. 2XL, links	1	St
	3235-2902E	Oberschenkelführung, Gr. 2XL, rechts	1	St
1-3	3230-2911E	Pelotte Oberschenkelführung, mini, links	1	St
	3230-2912E	Pelotte Oberschenkelführung, mini, rechts	1	St
	3231-2911E	Pelotte Oberschenkelführung, Gr. 1, links	1	St
	3231-2912E	Pelotte Oberschenkelführung, Gr. 1, rechts	1	St
	3233-2911E	Pelotte Oberschenkelführung, Gr. 2, links	1	St
	3233-2912E	Pelotte Oberschenkelführung, Gr. 2, rechts	1	St
	3235-2911E	Pelotte Oberschenkelführung, Gr. 2XL, links	1	St
	3235-2912E	Pelotte Oberschenkelführung, Gr. 2XL, rechts	1	St
2	1144-0001	KS-Profil PVC weich. Gr.1 und Mini 0,3/22. Gr.2= 0,43m, Gr.2XL= 0,52m		m
3	1501-0003	Hakenband selbstklebend ca 15cm lang	0,4	m
4	1026-0525	Flachrundschraube M6x25	2	St
5	1123-0500	Flügelmutter	2	St
6	1049-0066	BILOC-Mutter mit Klemmteil M5	2	St

Ersatzteile



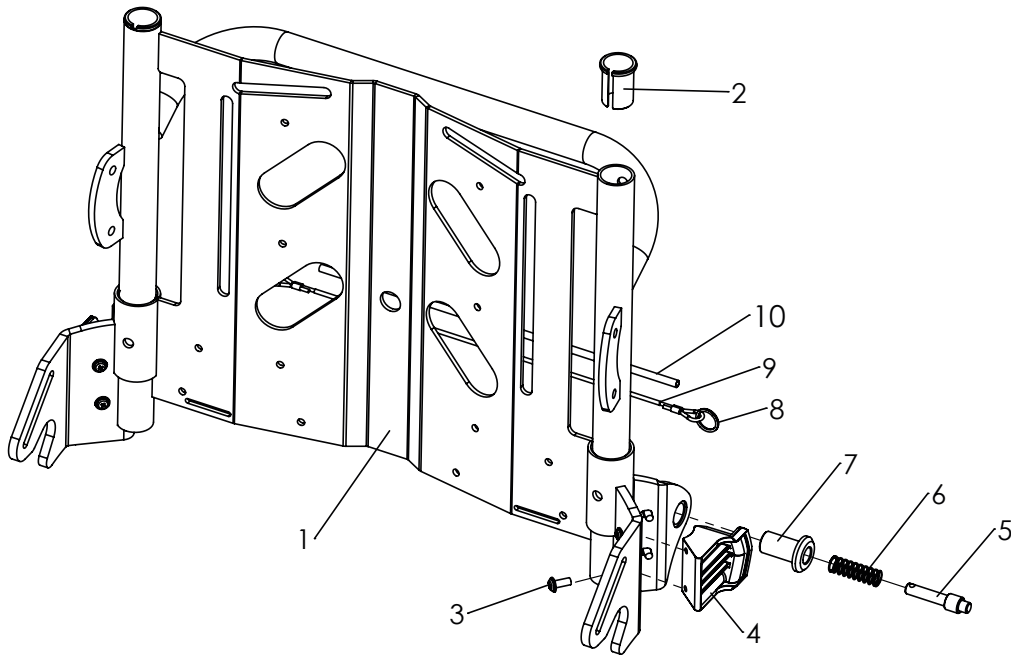
Pos	Artikelnummer	Artikelbezeichnung	Menge	ME
1-9	3230-2602E	Hüftpelotte rechts Mini	1	St
	3230-2601E	Hüftpelotte links Mini	1	St
	3231-2602E	Hüftpelotte rechts Gr. 1	1	St
	3231-2601E	Hüftpelotte links Gr. 1	1	St
	3233-2602E	Hüftpelotte rechts Gr. 2	1	St
	3233-2601E	Hüftpelotte links Gr. 2	1	St
	3235-2602E	Hüftpelotte rechts Gr. 2XL	1	St
	3235-2601E	Hüftpelotte links Gr. 2XL	2	St
1	3230-2612-032	Hüftpelottenhalter rechts Mini	1	St
	3230-2611-032	Hüftpelottenhalter links Mini	1	St
	3231-2612-032	Hüftpelottenhalter rechts Gr. 1	1	St
	3231-2611-032	Hüftpelottenhalter links Gr. 1	1	St
	3233-2612-032	Hüftpelottenhalter rechts Gr. 2 und 2XL	1	St
	3233-2611-032	Hüftpelottenhalter links Gr. 2 und 2XL	1	St
2-3	3230-2625E-032	Hüftpelotte Formteil rechts Mini	1	St
	3230-2624E-032	Hüftpelotte Formteil links Mini	1	St
	3231-2625E-032	Hüftpelotte Formteil rechts Gr. 1	1	St
	3231-2624E-032	Hüftpelotte Formteil links Gr. 1	1	St
	3233-2625E-032	Hüftpelotte Formteil rechts Gr. 2	1	St
	3233-2624E-032	Hüftpelotte Formteil links Gr. 2	1	St
	3235-2625E-032	Hüftpelotte Formteil Alu. rechts Gr. 2XL, schwarz	1	St
	3235-2624E-032	Hüftpelotte Formteil Alu. links Gr. 2XL, schwarz	1	St
3	1501-0003	Hakenband schwarz selbstkl. 25mm, 1 st. Ca 10cm	0,2	m
4	3231-2622	Arretierschwert	2	St
5	1030-0510	Linsen-Flanschkopfschraube 22,ix10	4	St
6	1042-0005	Sechskantmutter selbstsichernd M5	4	St
7	1026-0525	Flanschrundschaube M5x25	4	St
8	1123-0500	Flügelmutter	4	St
9	1049-0066	BILOC-Mutter mit Klemmteil M5	4	St

Ersatzteile



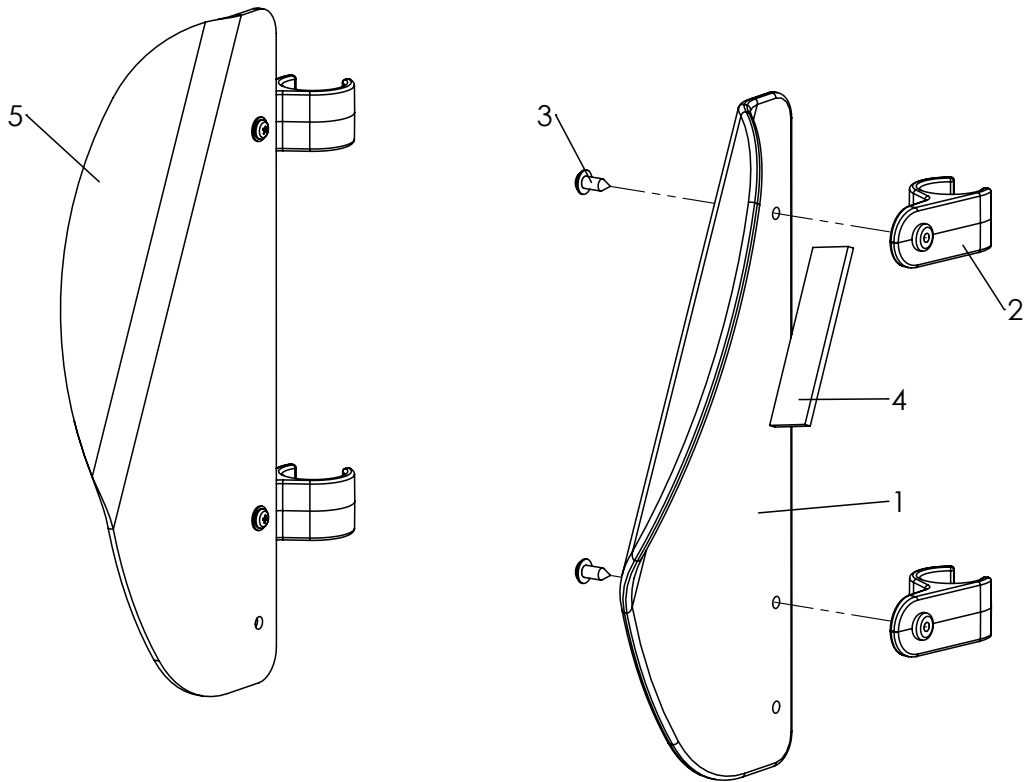
Pos	Artikelnummer	Artikelbezeichnung	Menge	ME
1-14	3211-2300E-xxx	Rückenbasis DURO Gr. 1, ohne Seitenpelotten	1	St
	3212-2300E-xxx	Rückenbasis DURO Gr. 2, ohne Seitenpelotten	1	St
1-2	3211-2310E-xxx	Rückenbasis DURO Gr. 1, mit Führungsbuchse	1	St
	3212-2310E-xxx	Rückenbasis DURO Gr. 2, mit Führungsbuchse	1	St
2	3211-2323	Führungsbuchse Rückeneinschub	2	St
3	3231-2322	Rückenführung	2	St
4	3231-2321	Riegelgehäuse Rücken	2	St
5	1052-0012	Federscheibe B12	2	St
6	1040-0012	Sechskantmutter M12	2	St
7	1131-0036	Druckfeder D-127D	2	St
8	3201-7530	Sperrriegel	2	St
9	1129-0036	Schlüsselring SP 16x1,6	2	St
10	3211-2325	Auslöseseil für Rückenverstellung, Gr. 1	1	St
	3212-2325	Auslöseseil für Rückenverstellung, Gr. 2	1	St
11	3211-2321	Lagerbuchse Rückenbasis	2	St
12	1024-0625	Senkschraube M6x25	2	St
13	1051-0006	Scheibe A6,4	2	St
14	1042-0006	Sechskantmutter selbstsichernd M6	2	St
15 und 16		Für Seitenpelotten siehe Seite 20.		

Ersatzteile



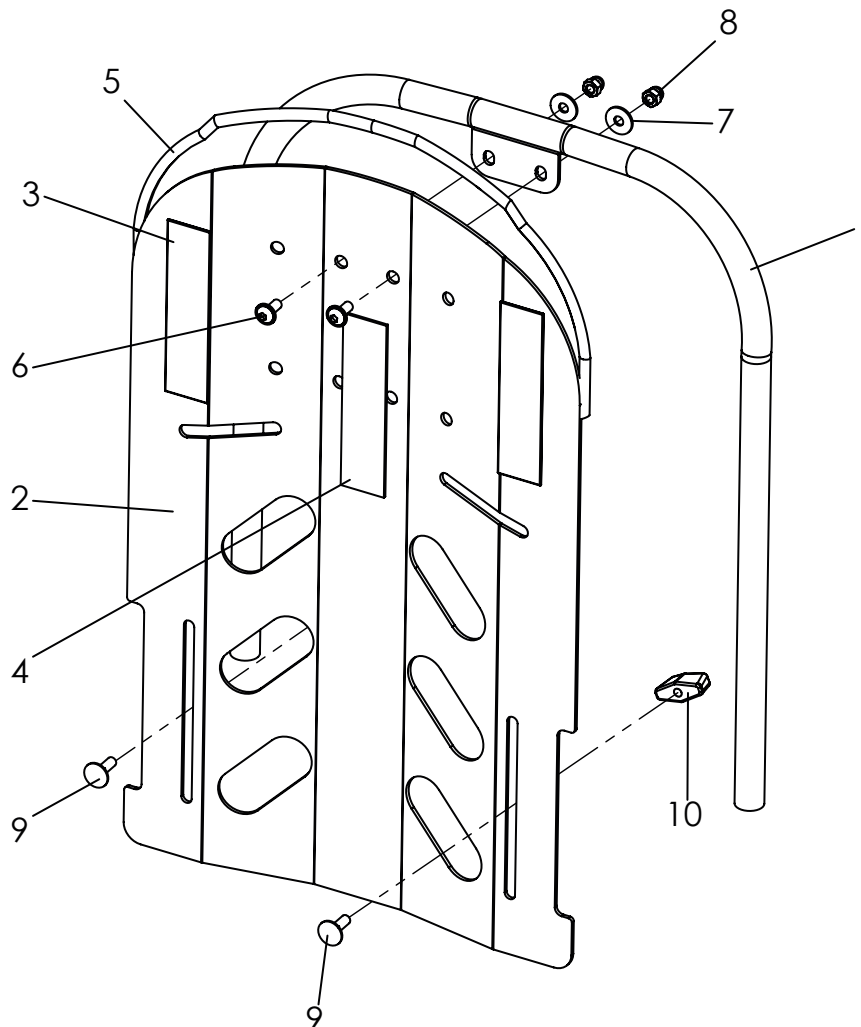
Pos	Artikelnummer	Artikelbezeichnung	Menge	ME
1-10	3211-2301E-052	Rückenbasis Rücken Abnehmbar, DURO Gr.1, ohne Seitenpelotten	1	St
	3212-2301E-052	Rückenbasis Rücken Abnehmbar, DURO Gr.2, ohne Seitenpelotten	1	St
1-2	3211-2320E-052	Basisblech Rücken Gr.1, mit Führungsbuchse	1	St
	3212-2320E-052	Basisblech Rücken Gr.2, mit Führungsbuchse	1	St
2	3211-2323	Führungsbuchse Rückeneinschub DURO	2	St
3	1039-0003	Kunststoffschraube Flansch, 4x12	8	St
4	3211-2326	Führungsblock	2	St
5	3201-7530	Sperrriegel	2	St
6	1131-0036	Druckfeder D-127	2	St
7	3230-2322	Riegelbuchse	2	St
8	1129-0036	Schlüsselring 16x1,6	2	St
9	3211-2325	Auslösedrahtseil für Rückenverstellung Gr.1	1	St
	3212-2325	Auslösedrahtseil für Rückenverstellung Gr.2	1	St
10	1143-0010	PVC-Schlauch 3/5 mm schwarz	1	St

Ersatzteile



Pos	Artikelnummer	Artikelbezeichnung	Menge	ME
1-4	3211-2710E	Seitenpelotte DURO, links Gr. 1	1	St
	3235-2710E	Seitenpelotte DURO, links Gr. 2 XL	1	St
2-5	3211-2720E	Seitenpelotte DURO, rechts Gr. 1	1	St
	3235-2720E	Seitenpelotte DURO, rechts Gr. 2 XL	1	St
1	3201-2714-032	Seitenpelotte Formteil, links Gr. 1	1	St
	3235-2711-032	Seitenpelotte Formteil, links Gr. 3	1	St
2	3211-2712	Pelottenscharniere	2	St
3	1039-0003	Kunststoffschraube 4x12	2	St
4	1501-0003	Hakenband selbsklebend 25x100	0,1	m
5	3201-2724-032	Seitenpelotte Formteil, rechts Gr. 1	1	St
	3235-2721-032	Seitenpelotte Formteil, rechts Gr. 3	1	St

Ersatzteile



Pos	Artikelnummer	Artikelbezeichnung	Menge	ME
1-10	3211-2800E-xxx	Rückeneinschub Duro Gr. 1	1	St
	3212-2800E-xxx	Rückeneinschub Duro Gr. 2	1	St
1	3211-2810-xxx	Rückenbügel DURO Gr. 1	1	St
	3212-2810-xxx	Rückenbügel DURO Gr. 2	1	St
2-5	3201-2822E-xxx	Rückenblech Gr. 1	1	St
	3203-2822E-xxx	Rückenblech Gr. 2	1	St
3	1501-0003	Hackenband selbstklebend ca. 50mm	1	St
4	1501-0003	Hackenband selbstklebend ca. 200mm	1	St
5	1144-0001	KS-Profil PVC weich	1	St
6	1030-0512	Linsen - Flanschkopfschraube M5x12	2	St
7	1055-0005	Scheibe A5,3	2	St
8	1044-0005	Hutmutter M5	2	St
9	1026-0516	Flanschrundschaube M5x16	2	St
10	1123-0500	Flügelmutter PA M5	2	St

Ersatzteile

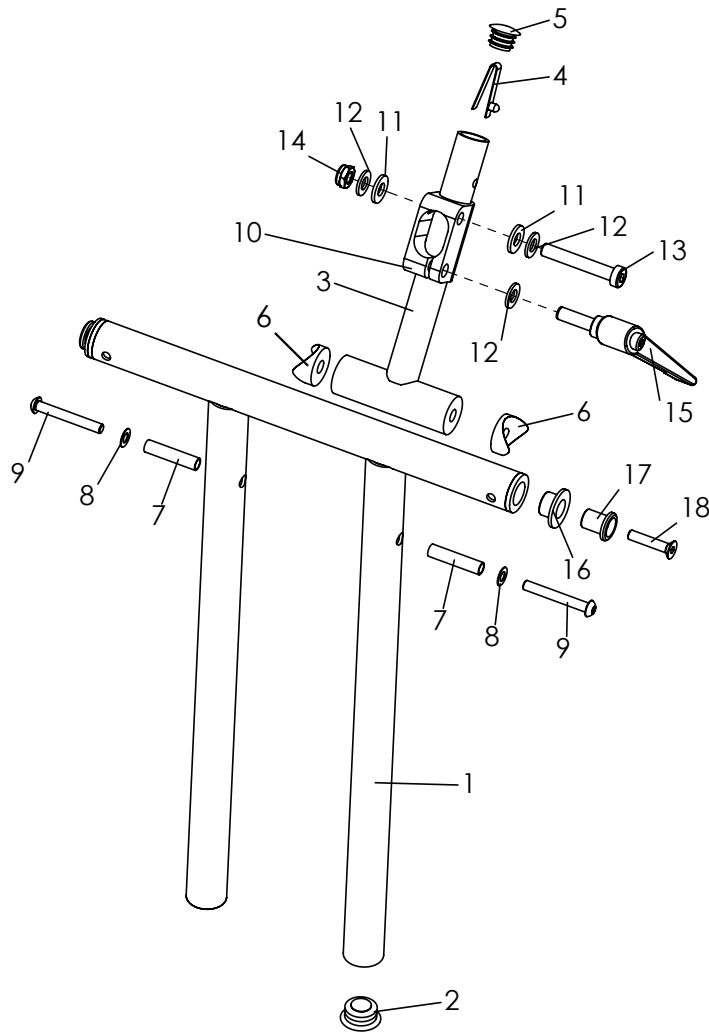


Pos	Artikelnummer	Artikelbezeichnung	Menge	ME
1-3	3211-5100E-xxx	Polsterauflage, Gr. 1	1	St
	3212-5100E-xxx	Polsterauflage, Gr. 2 XL	1	St
1	3231-5120-xxx	Rückenpolster, Gr. 1	1	St
	3235-5120-xxx	Rückenpolster, Gr. 2 XL	1	St
2	3201-5160E-xxx	Seitenpolster, Gr. 1	1	Paar
	3235-5160E-xxx	Seitenpolster, Gr. 2 XL	1	Paar
3	3211-5140-xxx	Sitzpolster, Gr. 1	1	St
	3212-5140-xxx	Sitzpolster, Gr. 2	1	St
4	3231-2920-346	Polster Oberschenkelführung, Gr. 1, schwarz	1	Paar
	3233-2920-346	Polster Oberschenkelführung, Gr. 2, schwarz	1	Paar
5	3201-5150E-xxx	Hüftpolster, Gr. 1	1	Paar
	3203-5150E-xxx	Hüftpolster, Gr. 2	1	Paar
6	3211-1741-022	Tragwinkel links, in Standardfarbe, signalweiss	1	St
	3211-1741-xxx	Tragwinkel links, passend zur Polsterauflage	1	St
	3211-1751-022	Tragwinkel rechts. In Standardfarbe, signalweiss	1	St
	3211-1751-xxx	Tragwinkel rechts, passend zur Polsterauflage	1	St
	3211-1742-002	Tragwinkel links, in Standardfarbe, signalweiss (neue Version)	1	St
	3211-1742-xxx	Tragwinkel links, passend zur Polsterauflage (neue Version)	1	St
	3211-1752-002	Tragwinkel rechts, in Stanardfarbe, signalweiss (neue Version)	1	St
	3211-1752-xxx	Tragwinkel rechts, passend zur Polsterauflage (neue Version)	1	St

bei Bestellung xxx durch Farbcode ersetzen!

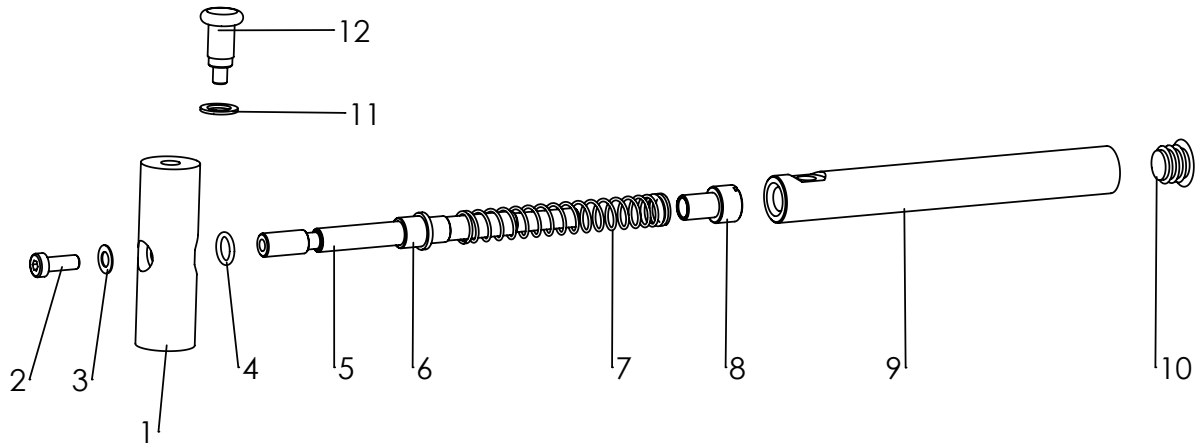
346	347	348	349
Schwarz	Beere soft	Grau soft	Türkis soft

Ersatzteile



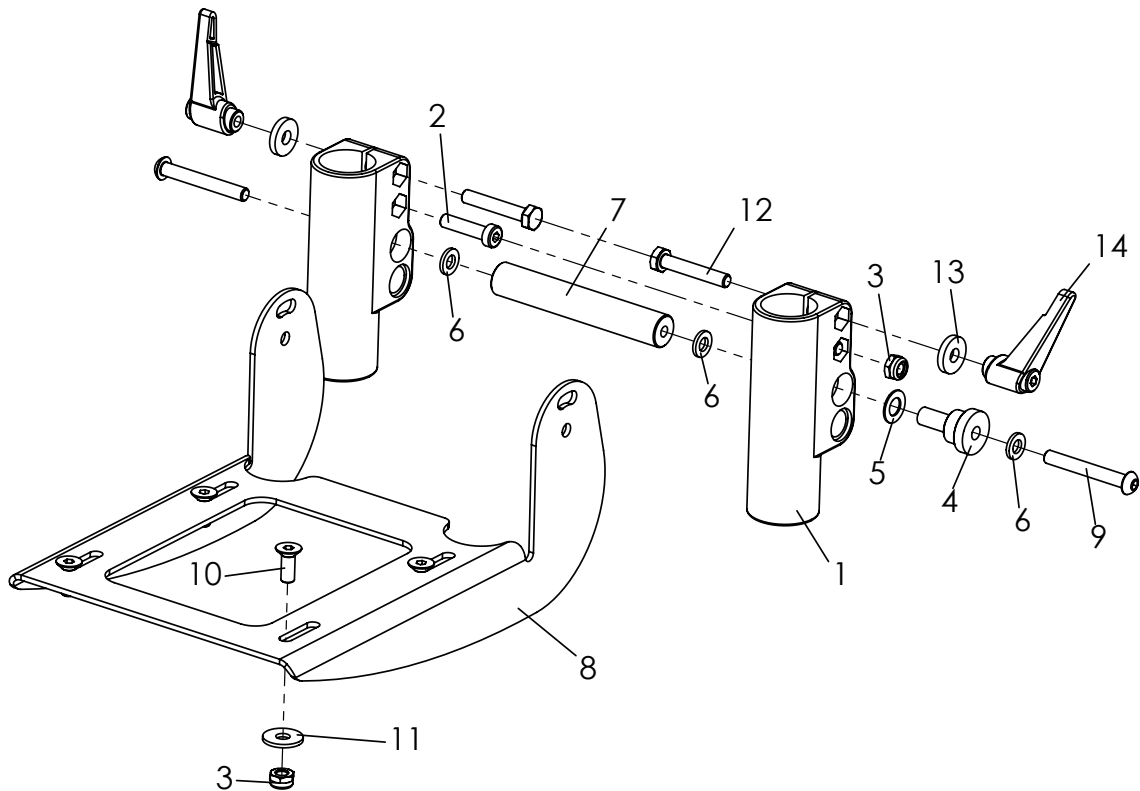
Pos	Artikelnummer	Artikelbezeichnung	Menge	ME
1-18	3211-2400E-052	Fusstützanlage Duro Gr. 1	1	St
	3212-2400E-052	Fusstützanlage Duro Gr. 2	1	St
1	3211-2410-052	Fußstützaufnahme DURO Gr. 1	1	St
	3212-2410-052	Fußstützaufnahme DURO Gr. 2	1	St
2	1141-0009	Lamellenstopfen SFL 25x1-2,5	2	St
3	3211-2420-007	Klemmstrebe	1	St
4	1134-0005	Statiffeder	2	St
5	1141-0006	Lamellenstopfen SFL 20x0,8-2,5	1	St
6	1111-0012	Kehlscheibe 25x8,4x3	2	St
7	1114-0047	Buchse 8x0,9x35,4	2	St
8	1052-0006	Federscheibe B6	2	St
9	1029-0645	Linsenschraube M6x45	2	St
10	3211-2441-007	Klemmblock	1	St
11	1113-0035	Scheibe PA 18x8,4x2 schwarz	2	St
12	1051-0008	Scheibe A8,4	3	St
13	1022-0850	Zylinderschraube niedriger Kopf M8x50	1	St
14	1042-0008	Sechskantmutter selbstsichernd M8	1	St
15	1121-0825	Klemmhebel PA schwarz 8x25	1	St
16	3211-2431	Bundbuchse 25x14x10	2	St
17	3211-2432	Lagerachse	2	St
18	1024-0630	Senkschraube M6x30	2	St

Ersatzteile



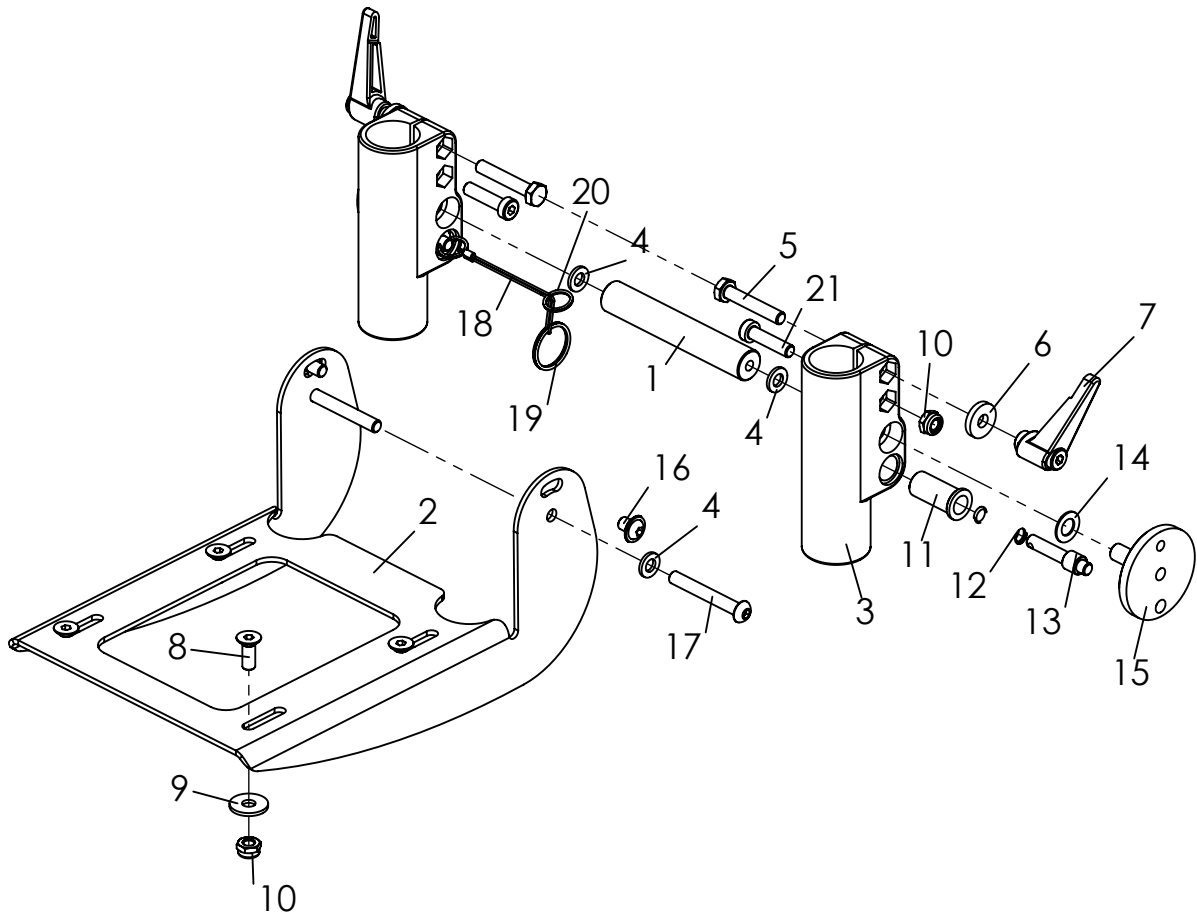
Pos	Artikelnummer	Artikelbezeichnung	Menge	ME
1-12	3211-2450E	Dynamische Kniewinkelverstellung	1	Set
1	3211-2451-007	Lagerwelle Klemmstrebe Dynamik	1	St
2	1022-0616	Zylinderschraube M6x16	1	St
3	1052-0006	Federscheibe B6	1	St
4	1150-0002	O-Ring 10x2	1	St
5	3211-2453	Zugstange Klemmstrebe Dynamik	1	St
6	3211-2454	Führungsbuchse Klemmstrebe Dynamik	1	St
7	1131-0054	Druckfeder D-190	1	St
8	3201-2933	Federlager unten	1	St
9	3211-2452-007	Klemmrohr für Dynamische Fuststütze	1	St
10	1141-0006	Lamellenstopfen SFL 20	1	St
11	1059-0001	Stützscheibe 10x16x1,2	1	St
12	1127-0010	Zugschnäpper M10x1	1	St

Ersatzteile



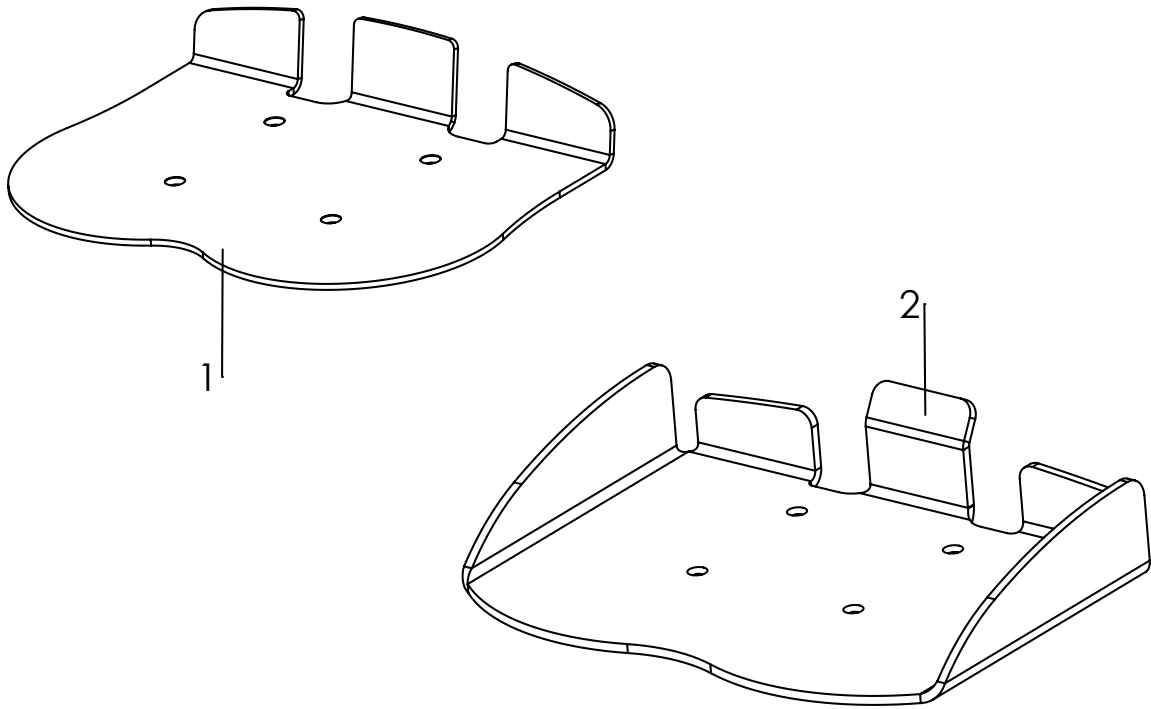
Pos	Artikelnummer	Artikelbezeichnung	Menge ME
1-11	3245-4302E	Fußbretthalter mit einstellbarem Winkel, hochklappbar	1 St
1	3245-4321	Gleiter	2 St
2	1022-0625	Zylinderschraube M6x25	2 St
3	1042-0006	Sechskantmutter selbstsichernd M6	6 St
4	3245-4322	Lagerbuchse	2 St
5	1052-0008	Federscheibe B8	2 St
6	1051-0006	Scheibe A6,4	4 St
7	3245-4323	Stabilisator schwarz eloxiert	1 St
8	3245-4311-015	Fußbrettträger Stahl feinstruktur schwarz	1 St
9	1029-0645	Linsenschraube M6x45	2 St
10	1024-0616-033	Senkschraube, schwarz M6x16	4 St
11	1055-0006	Scheibe A6,4	4 St
12	1011-0635	Sechskantschraube M6x35	2 St
13	1059-0003	Scheibe M6 (17/6,4x3)	2 St
14	1121-0006	Klemmhebel M6	2 St

Ersatzteile



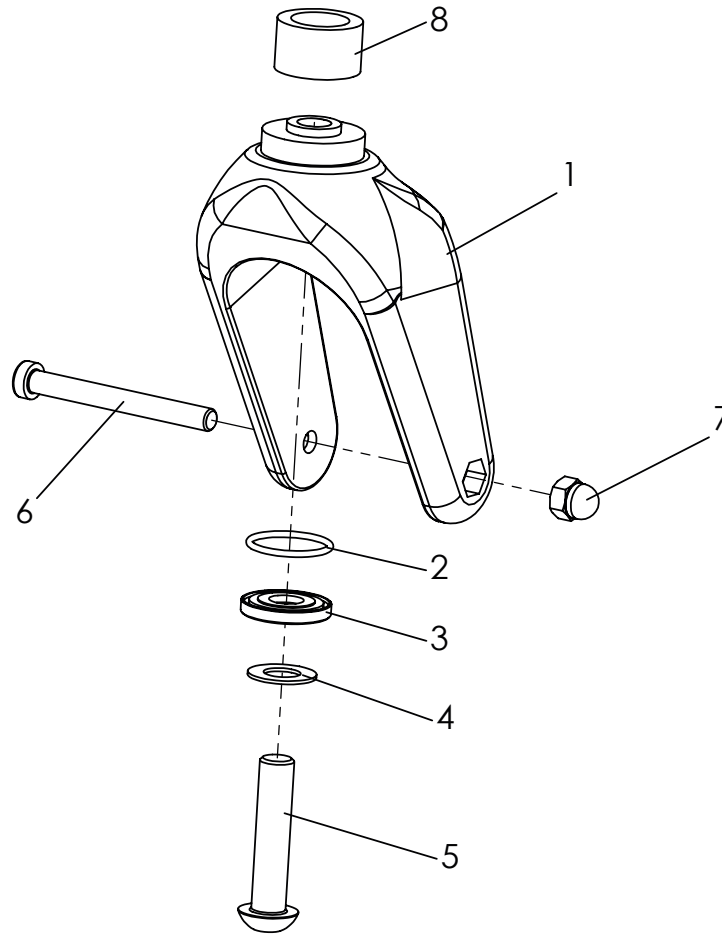
Pos	Artikelnummer	Artikelbezeichnung	Menge ME
1-21	3245-4303E	Fußbretthalter mit einstellbarem Winkel, Verriegelung	1 Set
1	3245-4323	Stabilisator schwarz eloxiert	1 St
2	3245-4311-015	Fußbrettträger Stahl feinstruktur schwarz	1 St
3	3245-4321	Gleiter	2 St
4	1051-0006	Scheibe A6,4	4 St
5	1011-0635	Sechskantschraube M6x35	2 St
6	1059-0003	Scheibe M6 (17/6,4x3)	2 St
7	1121-0006	Klemmhebel M6	2 St
8	1024-0616-033	Senkschraube M6x16	4 St
9	1055-0006	Scheibe A6,4	4 St
10	1042-0006	Sechskantmutter selbstsichernd M6	6 St
11	3201-7520	Federgehäuse	2 St
12	1131-0036	Druckfeder D-127D 0,8x8,3x29	2 St
13	3201-7530	Sperrriegel	2 St
14	1052-0008	Federscheibe B8	2 St
15	3245-4341	Sperrlager	2 St
16	1030-0608	Linsen-Flanschkopfschraube M6x8	2 St
17	1029-0645	Linsenschraube M6x45	2 St
18	3245-4342	Auslösedrahtseil für Fußbankverriegelung	1 St
19	1129-0003	Schlüsselring SP 24x1,5	1 St
20	1129-0012	Schlüsselring SP 16x1,3	2 St
21	1022-0625	Zylinderschraube M6x25	2 St

Ersatzteile



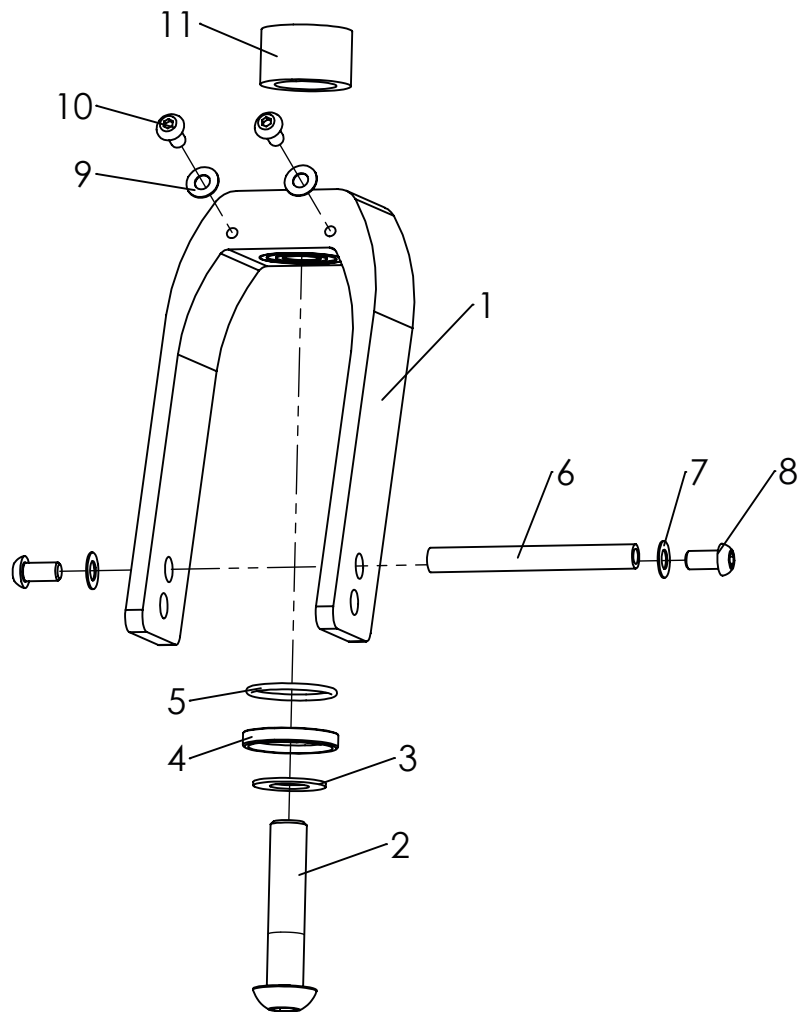
Pos	Artikelnummer	Artikelbezeichnung	Menge	ME
1	3245-4528	Fußbrett mit Fersenkante, 26 cm, empfohlen für Gr. 1	1	St
	3245-4532	Fußbrett mit Fersenkante, 30 cm, empfohlen für Gr. 1	1	St
	3245-4536	Fußbrett mit Fersenkante, 34 cm, empfohlen für Gr. 2	1	St
	3245-4540	Fußbrett mit Fersenkante, 38 cm, empfohlen für Gr. 2	1	St
	3245-4544	Fußbrett mit Fersenkante, 42 cm, empfohlen für Gr. 2	1	St
2	3211-2551	Fußwanne Gr.1 Duro	1	St
	3212-2551	Fußwanne Gr.2 Duro	1	St

Ersatzteile



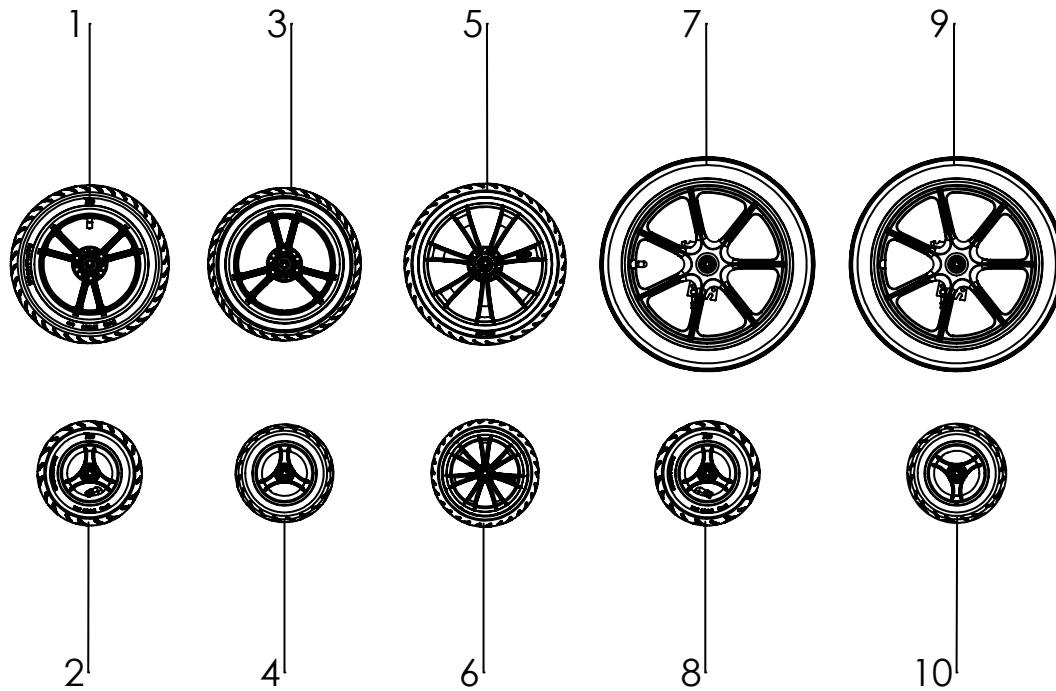
Pos	Artikelnummer	Artikelbezeichnung	Menge	ME
1-8	1281-1007E	Lenkradgabel mit Verbindungselementen	2	St
1	1281-0007	Lenkgabel LG-K-200-15/12-HOG	2	St
2	1150-0023	O-Ring, 26x2,2	2	St
3	3224-1174-008	Dichtscheibe für Lenkgabel	2	St
4	1052-0012	Federscheibe B12	2	St
5	1029-1255	Linsenschraube M12x55	2	St
6	1022-0875-033	Zylinderschraube niedriger Kopf M8x75	2	St
7	1044-0008-033	Hutmutter M8	2	St
8	3202-1151	Abdeckring	2	St

Ersatzteile



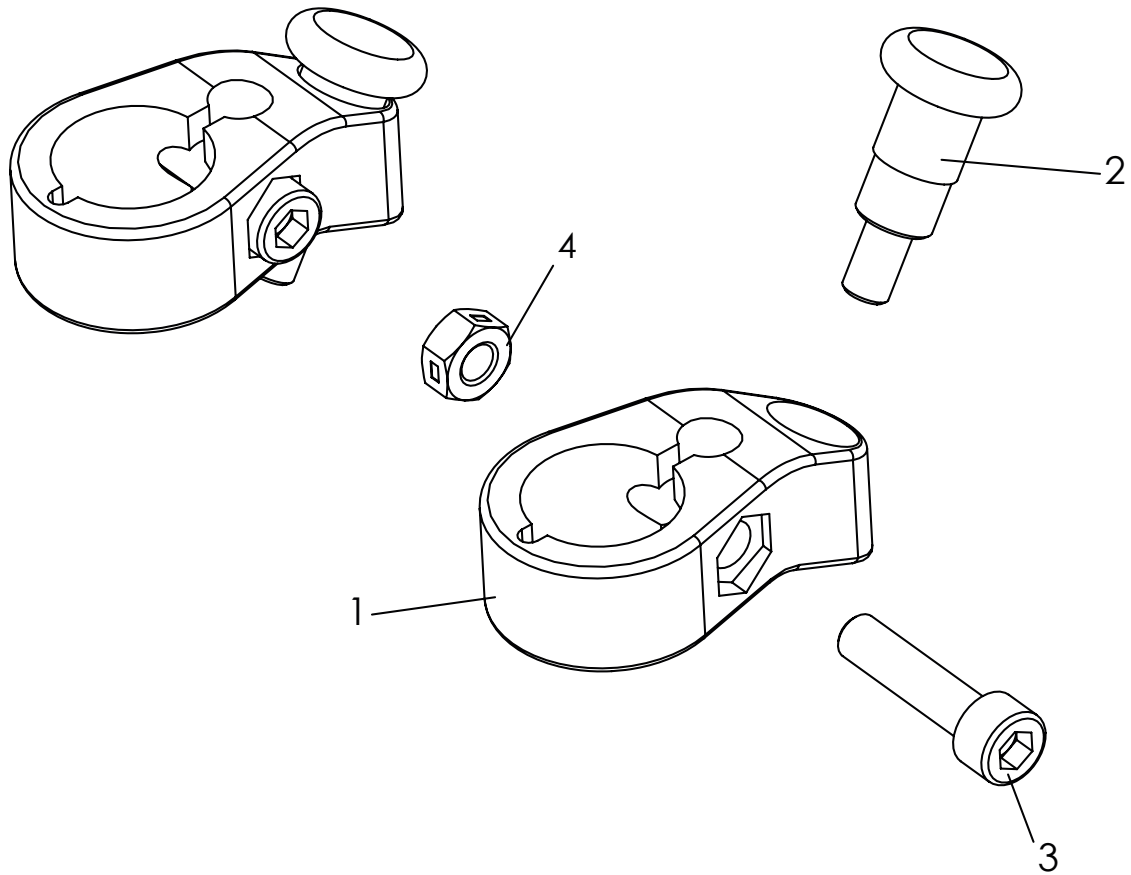
Pos	Artikelnummer	Artikelbezeichnung	Menge	ME
1-11	1281-1008E	Alu-Lenkgabeln	1	Set
1	1281-0026LS-007	Lenkgabel	2	St
2	1029-1255	Linsenschraube M12x55	2	St
3	1052-0012	Federscheibe B12	2	St
4	3224-1174-008	Dichtscheibe für Lenkgabel	2	St
5	1150-0023	O-Ring 26x2,2	2	St
6	1114-0057	Gewindebuchse	2	St
7	1052-0006-033	Federscheibe B6	4	St
8	1029-6001-033	Linsenschraube M6x12	4	St
9	1052-0005	Federscheibe B5	4	St
10	1029-0512-033	Linsenschraube M5x12	4	St
11	3202-1151	Abdeckring	2	St

Ersatzteile



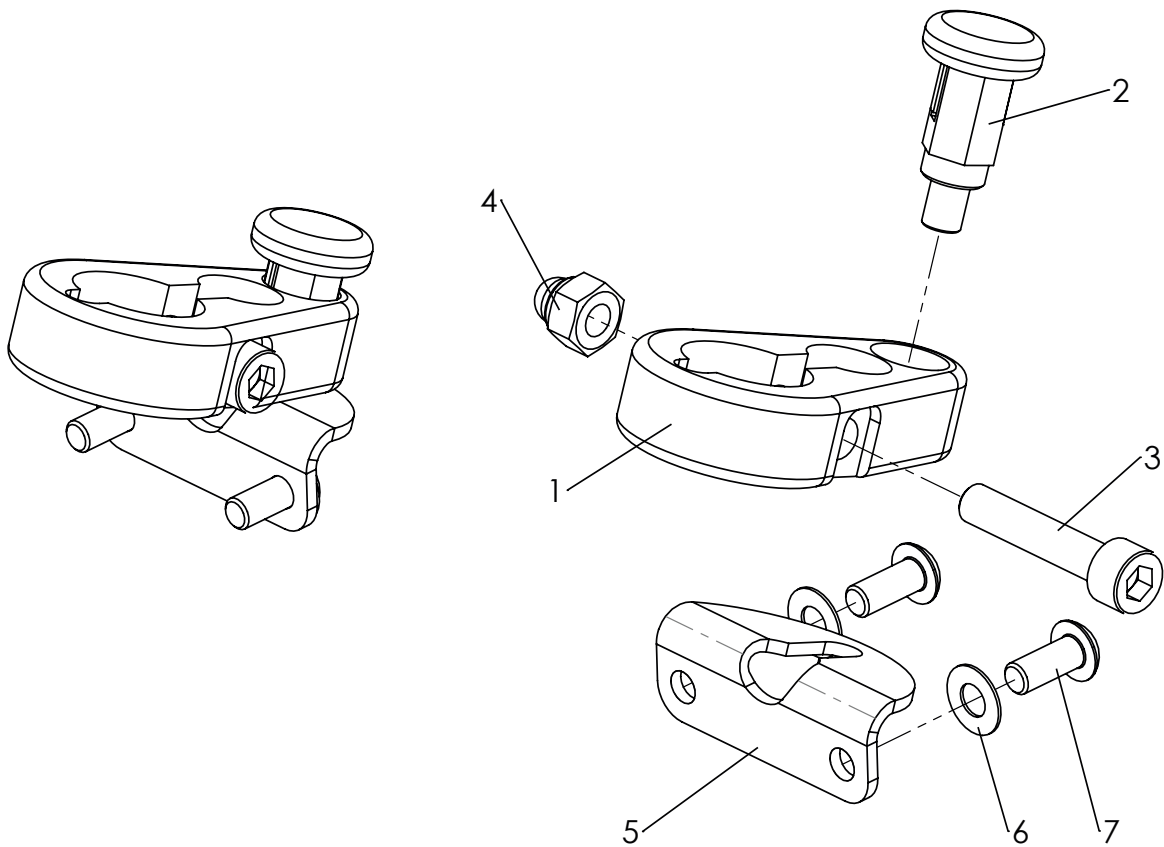
Pos	Artikelnummer	Artikelbezeichnung	Menge	ME
1	1211-0036	Luftrad R290/60, Kunststofffelge schwarz, mit Bremsscheibe	2	St
2	1211-0017	Luftrad 190x50 Kunststofffelge schwarz	2	St
3	1221-0037	PU-Rad 290x60, Kunststofffelge schwarz, mit Bremsscheibe	2	St
4	1221-0017	PU-Rad 190x50 Kunststofffelge schwarz	2	St
5	1221-3063	PU-Rad R300/60 Kunststofffelge schwarz mit Bremsscheibe	2	St
6	1221-2049	PU-Rad R200/48 Kunststofffelge schwarz	2	St
7	1219-0040	Luft-Trommelbrems-Rad schwarz, 16x1,75", 5 Speichen, links	1	St
	1219-0041	Luft-Trommelbrems- Rad schwarz 16 x 1,75" 5-Speichen, rechts	1	St
8	1211-0017	Luftrad 190x50 Kunststofffelge schwarz	1	St
9	1229-0040	PU-Trommelbrems-Rad schwarz 400x40, 5 Speichen, links	1	St
	1229-0041	PU-Trommelbrems-Rad schwarz 400x40, 5 Speichen, rechts	1	St
10	1221-0017	PU-Rad 190x50 Kunststofffelge schwarz	1	St

Ersatzteile



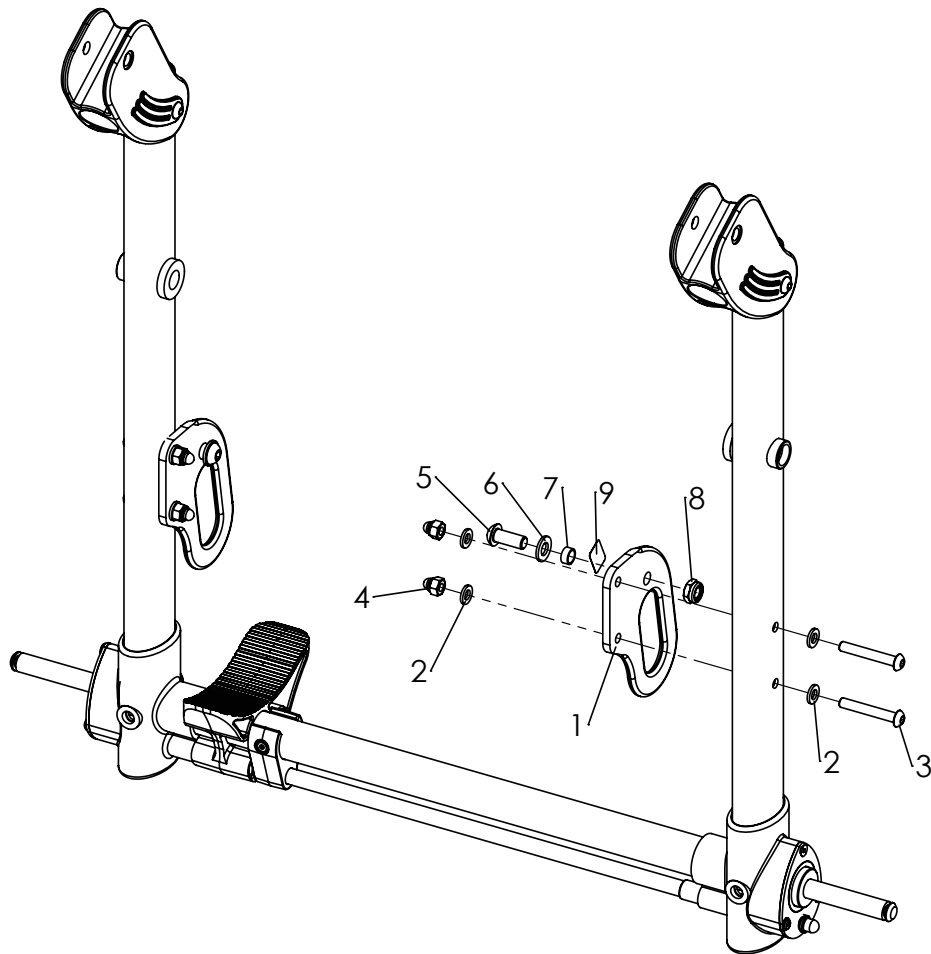
Pos	Artikelnummer	Artikelbezeichnung	Menge	ME
1-4	3202-7100	Lenkstopp komplett, für zwei Radgabeln	1	Set
1	3202-7110	Lenkstoppgehäuse	2	St
2	1127-0009	Zugschnapper mit Aretierung	2	St
3	1021-0625-033	Zylinderschraube schwarz M6x25	2	St
4	1049-0070-033	BILOC-Mutter mit Klemmteil schwarz VM6	2	St

Ersatzteile



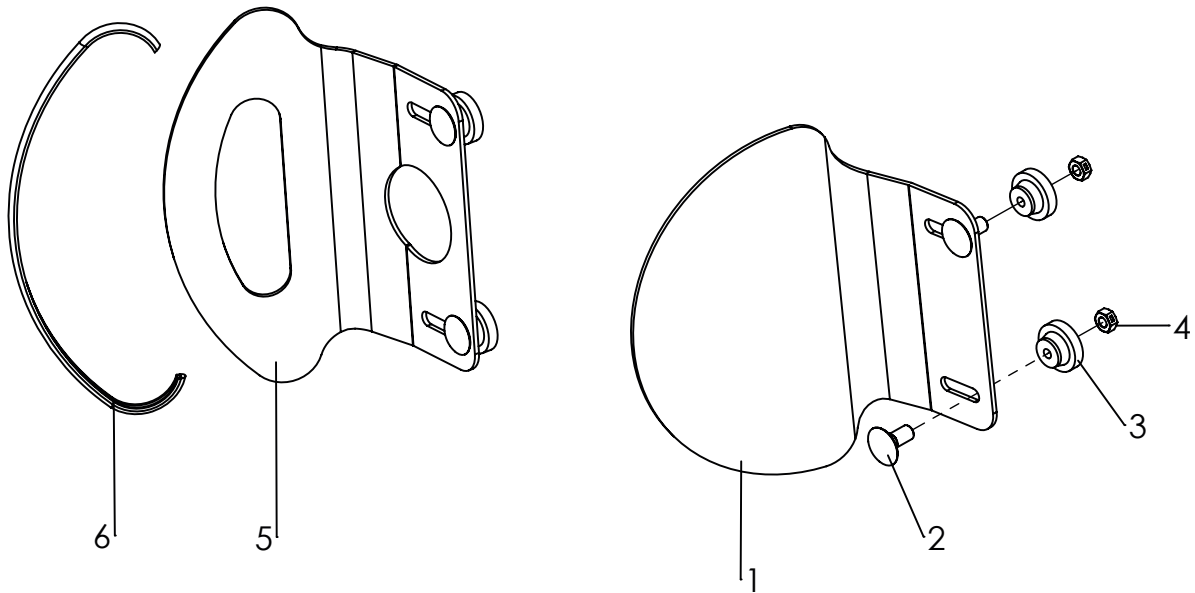
Pos	Artikelnummer	Artikelbezeichnung	Menge	ME
1-7	3232-7100	Lenkstopp komplett für Alu- Gabel	1	Set
1	3232-7111	Lenkstoppgehäuse	2	St
2	1127-0013	Zugschnapper mit Aretierung	2	St
3	1021-0630	Zylinderschraube schwarz M6x25	2	St
4	1044-0006	Sechskanutmutter selbsichernd	2	St
5	3232-7121-015	Fangblech, FS schwarz	2	St
6	1052-0005	Federscheibe B5	4	St
7	1029-0512-033	Linsenschraube M5x12	4	St

Ersatzteile



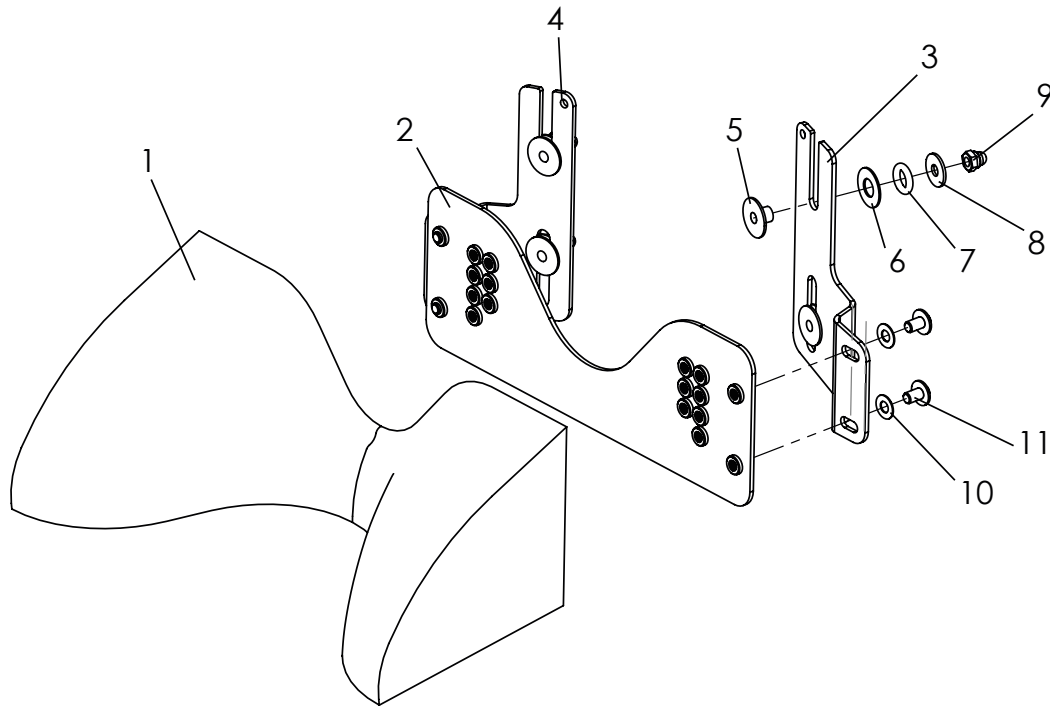
Pos	Artikelnummer	Artikelbezeichnung	Menge	ME
1-9	3211-7300-052	Transportsicherung	1	Set
1	3211-7311-052	Zurröse hinten DURO	2	St
2	1051-0006	Scheibe A6,4	8	St
3	1029-0640	Linsenschraube M6x40	4	St
4	1044-0006	Hutmutter M6	4	St
5	1029-0820	Linsenschraube M8x20	2	St
6	1051-0008	Scheibe A8,4	4	St
7	3201-7350	Gleitbuchse	2	St
8	1042-0008	Sechskantmutter selbstsichernd M8	2	St
9	1914-0007	Aufkleber Hackensymbol	1	Set

Ersatzteile



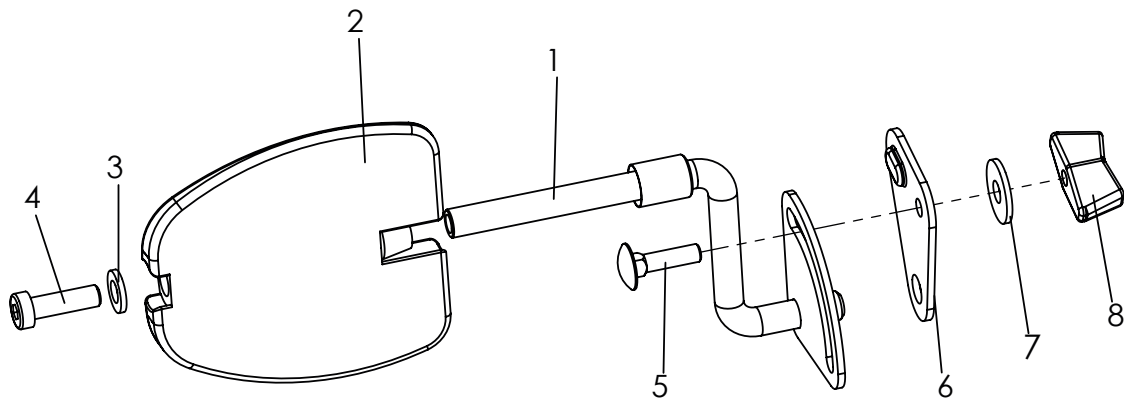
Pos	Artikelnummer	Artikelbezeichnung	Menge	ME
1-4	3201-7600-xxx	Kopfstützpelotte, Gr. 1, ohne Polster	1	Set
	3203-7600-xxx	Kopfstützpelotte, Gr. 2, ohne Polster	1	Set
2-6	3231-7600-xxx	Kopfstützpelotte niedrig, Gr. 1, ohne Polster	1	Set
	3233-7600-xxx	Kopfstützpelotte niedrig, Gr. 2, ohne Polster	1	Set
1	3201-7610-032	Kopfstützpelotte Kantteil, Gr. 1	2	St
	3203-7610-032	Kopfstützpelotte Kantteil, Gr. 2	2	St
2	1026-0520	Flanschrundschaube 5x20	4	St
3	1124-0500	Rändelmutter M5	4	St
4	1049-0066	Biloc-Mutter M5	4	St
5	3201-7611-032	Kopfstützpelotte Kantteil, niedrig, Gr. 1	2	St
	3233-7611-032	Kopfstützpelotte Kantteil, niedrig, Gr. 2	2	St
6	1144-0001	KS-Profil PVC (nur bei niedrig)	2	St
	3201-7620-323	Kopfstützpolster eisen grau, Gr. 1	2	St
	3203-7620-323	Kopfstützpolster eisen grau, Gr. 2	2	St
	3231-7620-323	Kopfstützpolster, niedrig, eisen grau, Gr. 1	2	St
	3233-7620-323	Kopfstützpolster, niedrig, eisen grau, Gr. 2	2	St
	3201-7622	Klebspolster Gr. 1	2	St
	3203-7622	Klebspolster Gr. 2	2	St

Ersatzteile



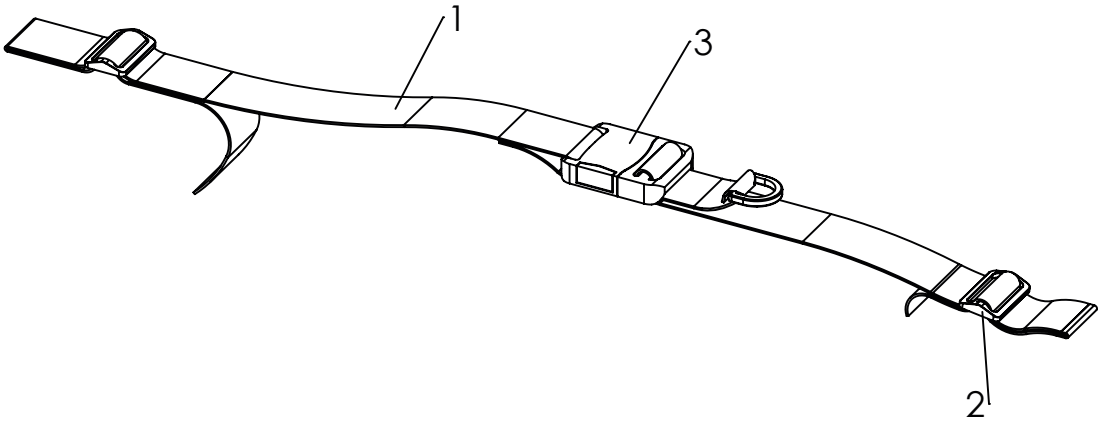
Pos	Artikelnummer	Artikelbezeichnung	Menge	ME
1-11	3231-6900	Anatomische Nacken-Kopfstütze mit Längenausgleich, Gr.1	1	St
	3233-6900	Anatomische Nacken-Kopfstütze mit Längenausgleich, Gr.2	1	St
1	3210-6930-306	Nacken-Kopfstütze Gr. 1 mit Bezug schwarz	1	St
	3213-6930-306	Nacken-Kopfstütze Gr. 2 mit Bezug schwarz	1	St
2	3231-6921	Gewindeplatte Gr. 1	2	St
	3233-6921	Gewindeplatte Gr. 2	2	St
3	3231-6911-052	Führung Gr.1, links	1	St
	3233-6911-052	Führung Gr.2, links	1	St
4	3231-6912-052	Führung Gr.1, rechts	1	St
	3233-6912-052	Führung Gr.2, rechts	1	St
5	3231-6923	Führungsbuchse	4	St
6	1113-0004	Scheibe PA 18x8,4x0,8	4	St
7	1150-0009	O-Ring 8x3	4	St
8	1055-0005-033	Scheibe A5,3	4	St
9	1044-0005-033	Sechskanthenmutter selbstsichernd M5	4	St
10	1052-0005	Federscheibe B5	4	St
11	1030-0508	Linsen-Flanschkopfschraube M5x8	4	St

Ersatzteile



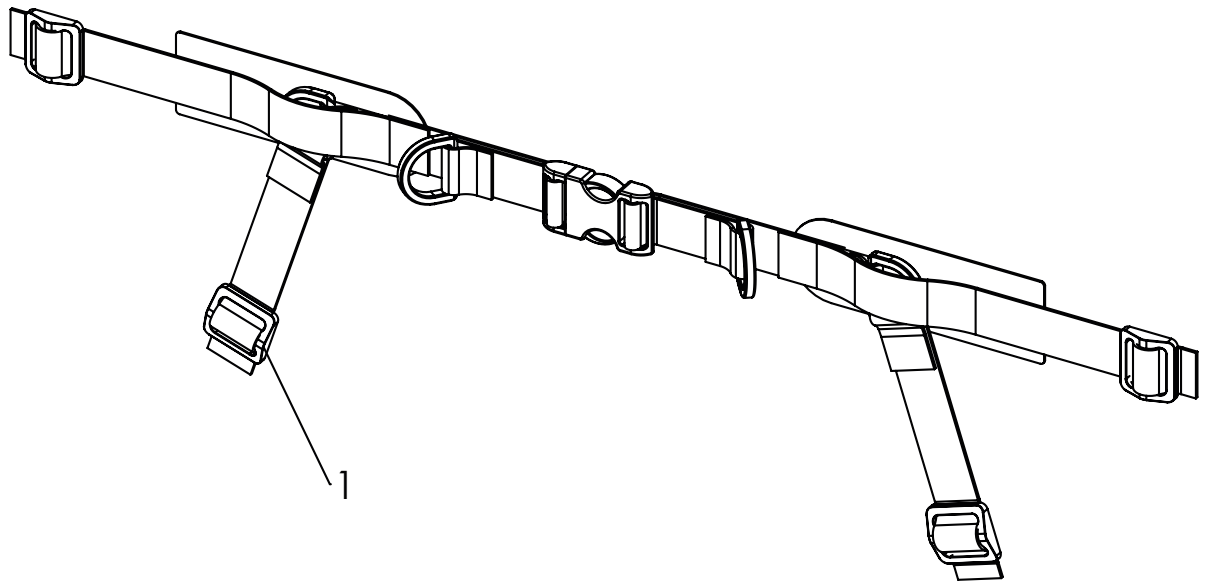
Pos	Artikelnummer	Artikelbezeichnung	Menge	ME
1-8	3231-7700	Thoraxpelotten Gr. 1 ohne Polster	1	Paar
	3233-7700	Thoraxpelotten Gr. 2 ohne Polster	1	Paar
	3235-7700	Thoraxpelotten Gr. 3 ohne Polster	1	Paar
1	3201-7720-008	Pelottenarm rechts, Abbildung	1	St
	3201-7710-008	Pelottenarm links	1	St
2	3231-7730	Pelotte Gr. 1	2	St
	3233-7730	Pelotte Gr. 2	2	St
	3234-7730	Pelotte Gr. 3	2	St
3	1051-0006	Scheibe A6,4 verz DIN/ISO 125 A6,4	2	St
4	1022-0620	Zylinderschraube M6x20 bei Gr. 1	2	St
	1022-0640	Zylinderschraube M6x40 bei Gr. 2	2	St
	1022-0650	Zylinderschraube M6x50 bei Gr. 3	2	St
5	1026-0520	Flachrundschraube M5x20	2	St
6	3201-7717-008	Pelottenführung rechts	1	St
	3201-7716-008	Pelottenführung links	1	St
7	1055-0006	Scheibe A6,4	2	St
8	1123-0500	Flügelmutter-PA schwarz M5	2	St
9	3231-7760-346	Bezug Gr. 1 schwarz	2	St
	3233-7760-346	Bezug Gr. 2 schwarz	2	St
	3203-7760-346	Bezug Gr. 3 schwarz	2	St

Ersatzteile



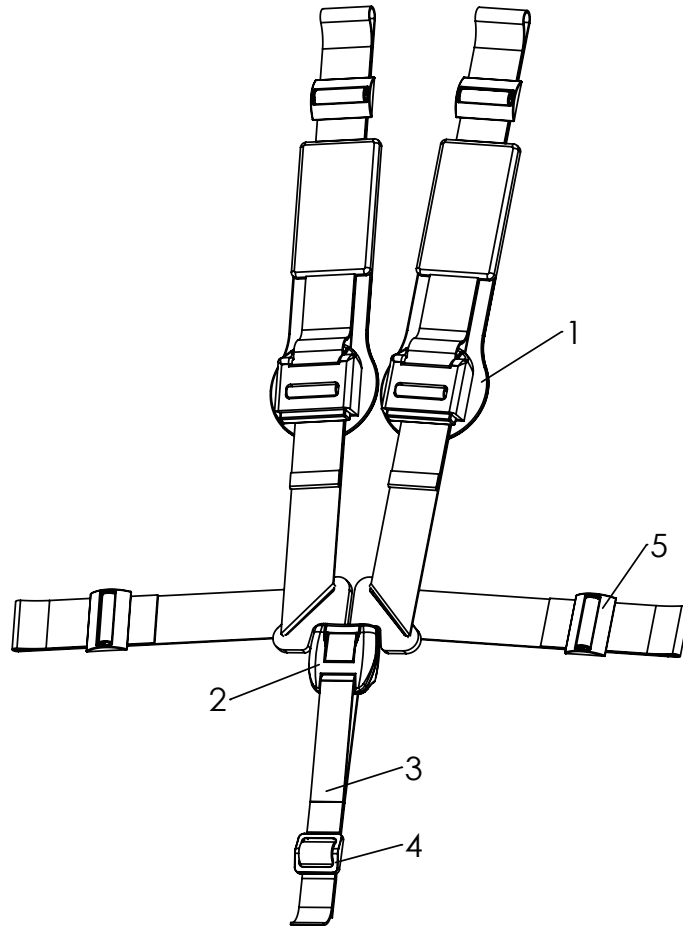
Pos	Artikelnummer	Artikelbezeichnung	Menge	ME
1-3	3201-6100	Beckengurt	1	St
2	1530-0003	Stegschnalle TG 40/N	2	St.
3	1531-0002	Gurtschloß SS40/HC	1	St.

Ersatzteile



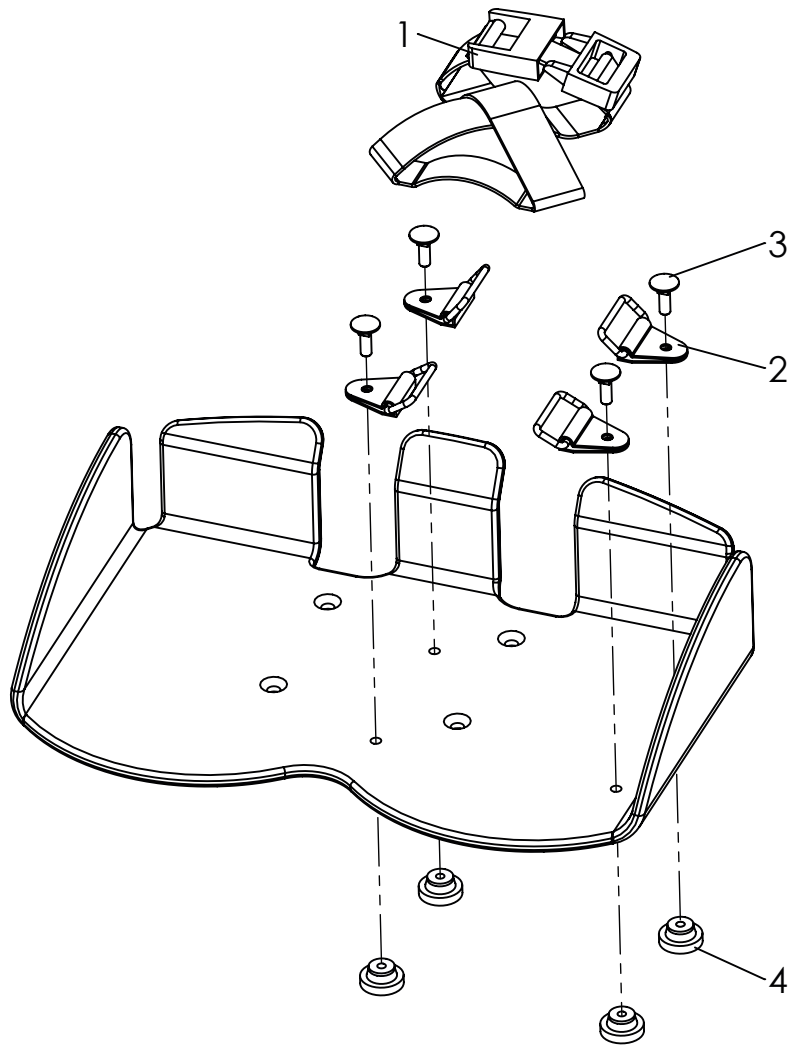
Pos	Artikelnummer	Artikelbezeichnung	Menge	ME
1-1	3231-6701	Bingo-Evo 4-Punkt Beckengurt Gr. XS (SB 18 - 24)	1	Set
	3231-6702	Bingo-Evo 4-Punkt Beckengurt Gr. S (SB 22 - 30)	1	Set
	3231-6703	Bingo-Evo 4-Punkt Beckengurt Gr. M (SB 28 - 36)	1	Set
	3231-6704	Bingo-Evo 4-Punkt Beckengurt Gr. L (SB 34 - 42)	1	Set
1	1530-0004	Stegschnalle	4	St

Ersatzteile



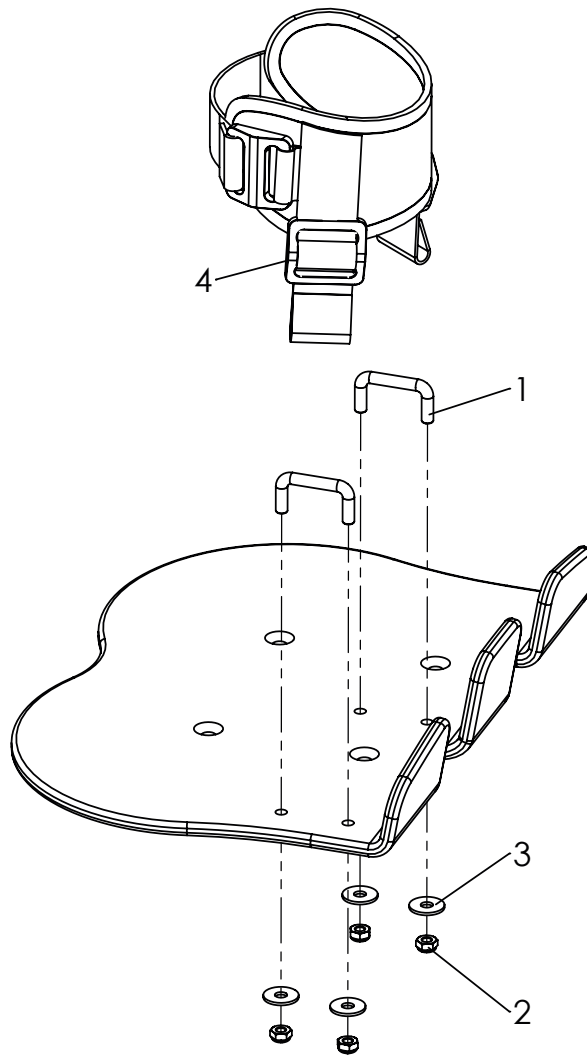
Pos	Artikelnummer	Artikelbezeichnung	Menge	ME
1-5	3201-6200-346	Fünfpunktgurt	1	Set
1	3201-6210-346	Schulterpolster schwarz, Set	1	Set
2	7000-0025	5-Punkt-Gurt	1	St
3	1512-0013	PP-Gurt 25x600 schwarz zweimal umgenäht	1	St
4	1530-0004	Stegschnalle TG 25/N	1	St
5	1530-0006	Stegschnalle ETG 40	4	St

Ersatzteile



Pos	Artikelnummer	Artikelbezeichnung	Menge	ME
1-4	3201-6300	Fußgurte	1	Set
1	1531-0001	Steckschloß QCR 725 STD	2	St
2	1532-0003	Rechteck Ring mit Kunststoffschlaufe NY 140 NP	8	St
3	1026-0516	Flachrundschrabe M5x16	8	St
4	1124-0500	Rändelmutter PA schwarz M5	8	St

Ersatzteile



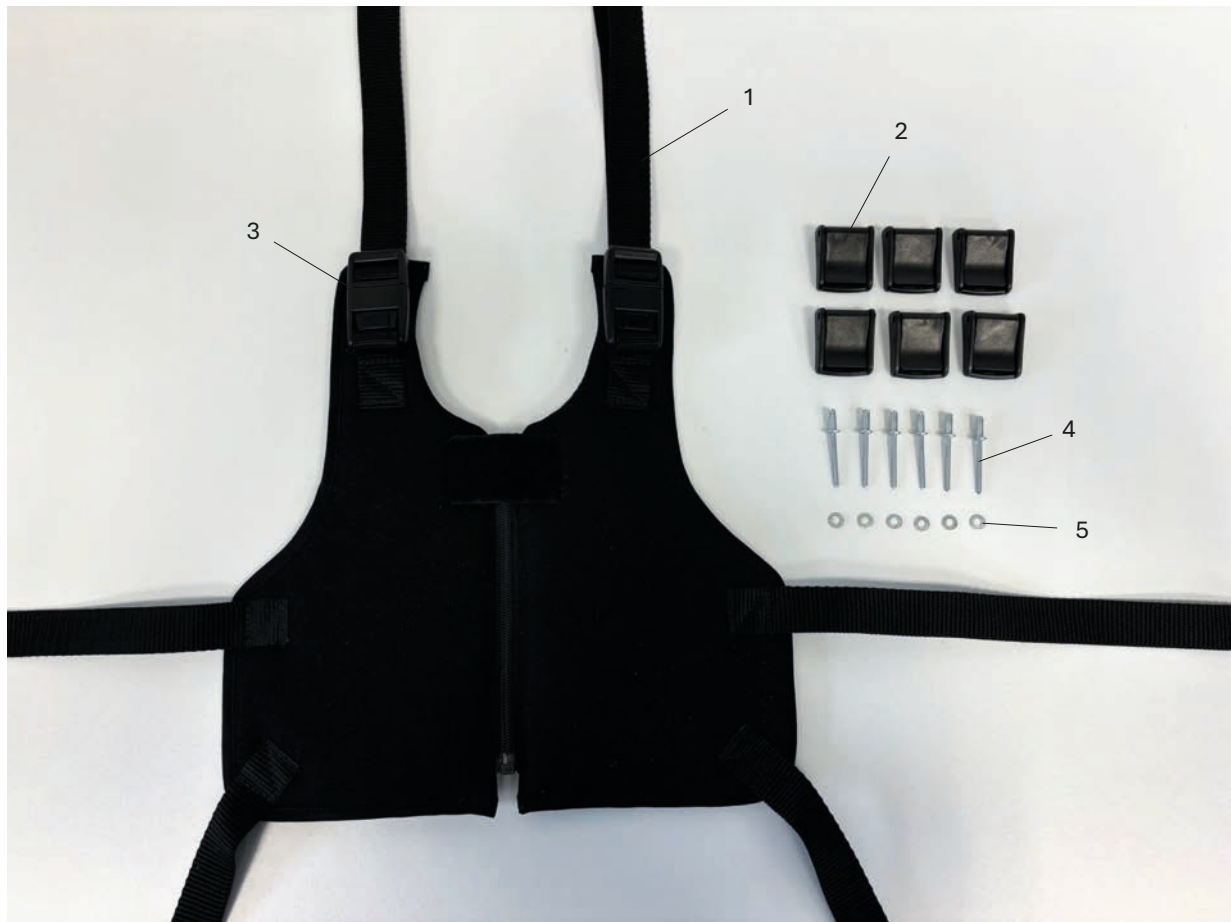
Pos	Artikelnummer	Artikelbezeichnung	Menge	ME
1-4	3201-6400	Fußgelenkgurte Gr. 1 (Durchmesser ca. 4 - 6,5 cm)	1	Set
	3203-6400	Fußgelenkgurte Gr. 2 (Durchmesser ca. 6 - 8,5 cm)	1	Set
1	3201-6410	Fußgurtanker Gr. 1	4	St
	3203-6410	Fußgurtanker Gr. 2	4	St
2	1042-0005	Sechskantmutter selbstsichernd M5	8	St
3	1055-0005	Scheibe A5,3	8	St
4	1530-0004	Stegschnalle TG 25/N	4	St

Ersatzteile



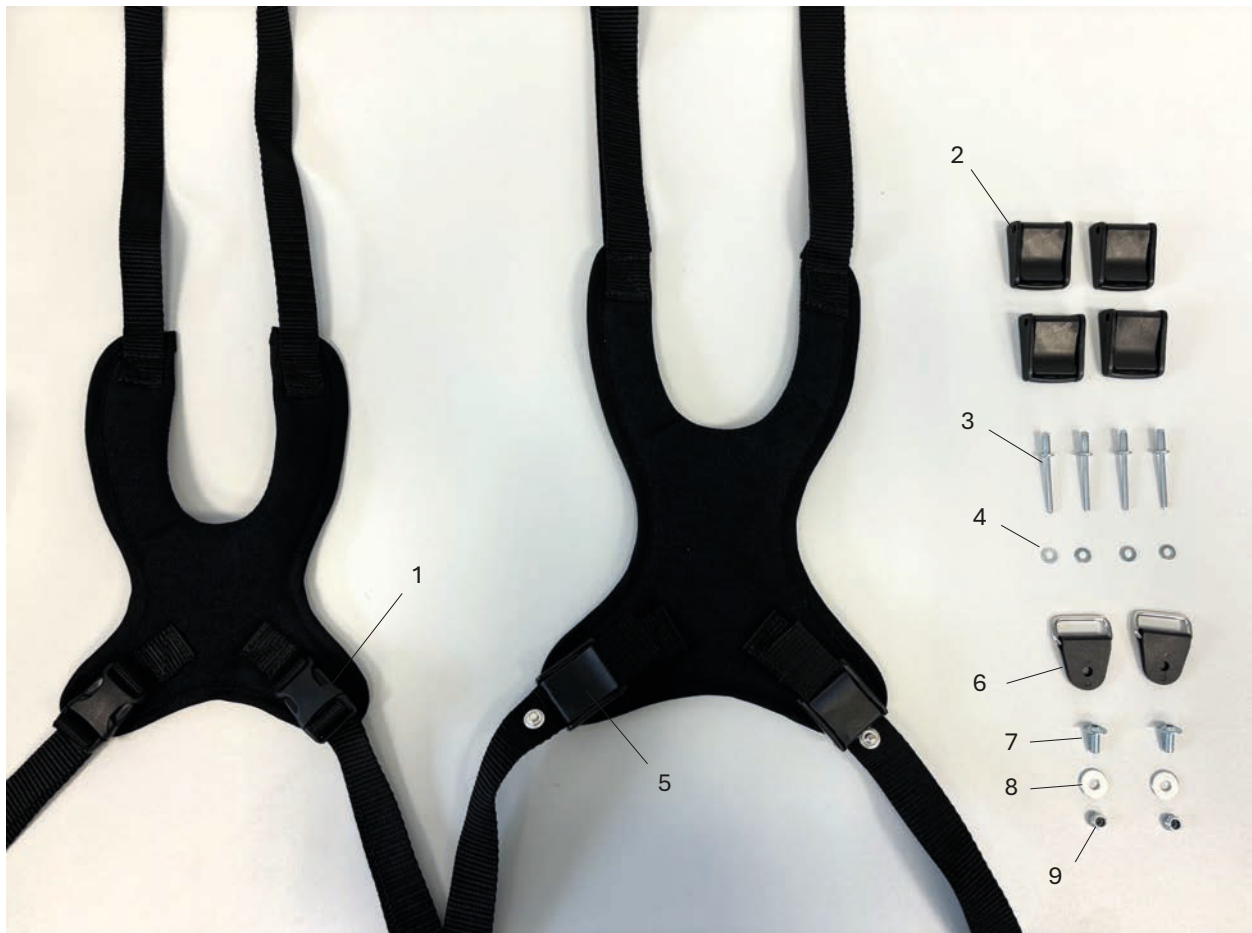
Pos	Artikelnummer	Artikelbezeichnung	Menge	ME
1-6	3230-5300-346	Sitzhose Bingo Evo Gr. Mini, schwarz	1	Set
	3231-5300-346	Sitzhose Bingo Evo Gr.1, schwarz	1	Set
	3233-5300-346	Sitzhose Bingo Evo Gr.2, schwarz	1	Set
1	1531-0001	Steckschloß	2	St
2	1530-0004	Stegschnalle	2	St
3	1532-0003	Rechteck-Ring mit Kunststoffschlaufe schwarz	2	St
4	1030-0512	Linsen-Flanschkopfschraube M5x12	2	St
5	1055-0005	Scheibe A5,3	2	St
6	1042-0005	Sechskantmutter M5	2	St

Ersatzteile



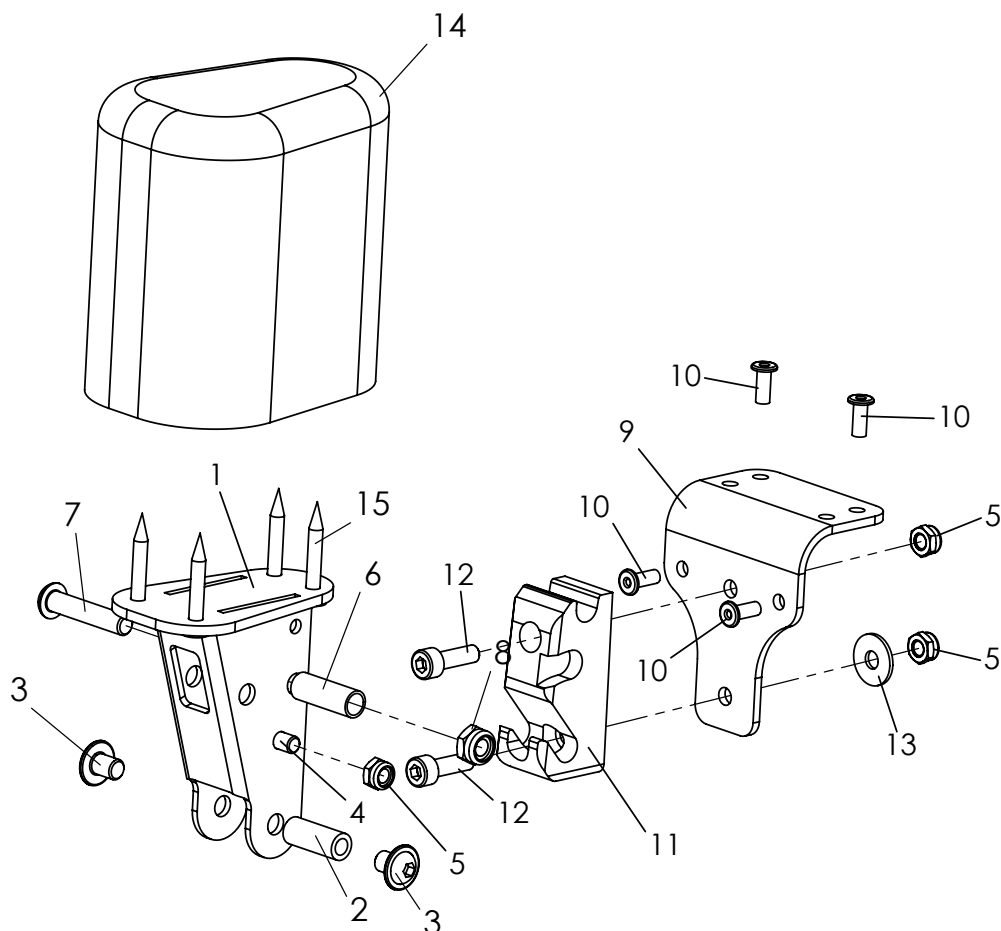
Pos	Artikelnummer	Artikelbezeichnung	Menge	ME
1-5	3201-5800-346	Fixationsweste Gr. 0, schwarz	1	Set
	3201-5400-346	Fixationsweste Gr. 1, schwarz	1	Set
	3201-5500-346	Fixationsweste Gr. 2, schwarz	1	Set
	3203-5400-346	Fixationsweste Gr. 3, schwarz	1	Set
1	1511-2560	PE-Gurt 25x600 schwarz	6	St
2	1530-0002	Klappschnalle mit Bohrung 4,2	6	St
3	1531-0001	Steckschloß	2	St
4	1062-0410	Blindniet F4x10	6	St
5	1051-0004	Scheibe A4,3	6	St

Ersatzteile



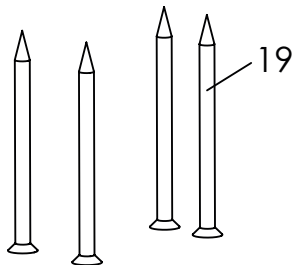
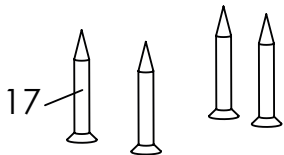
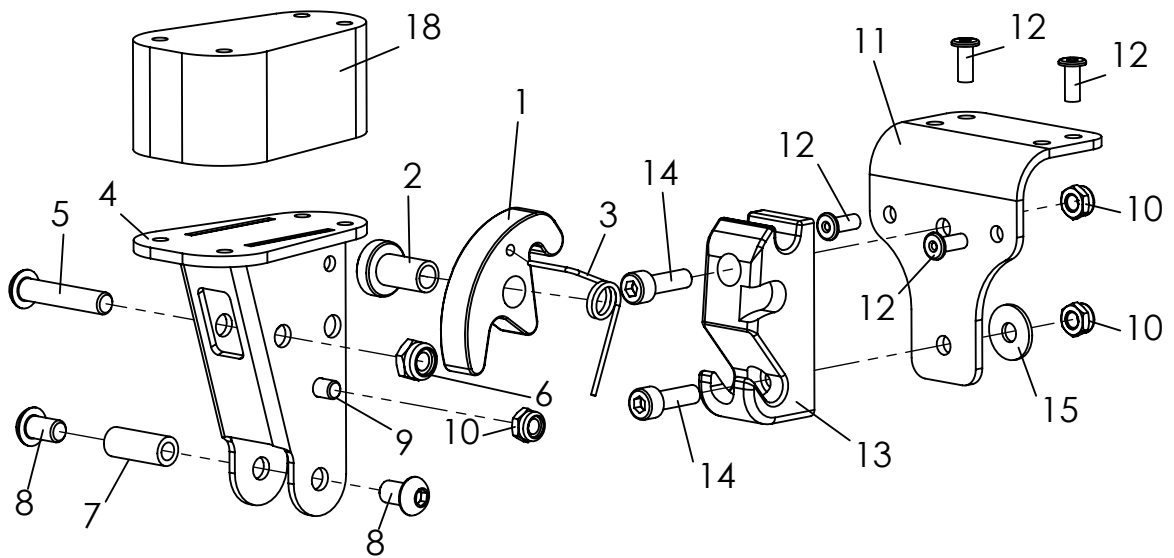
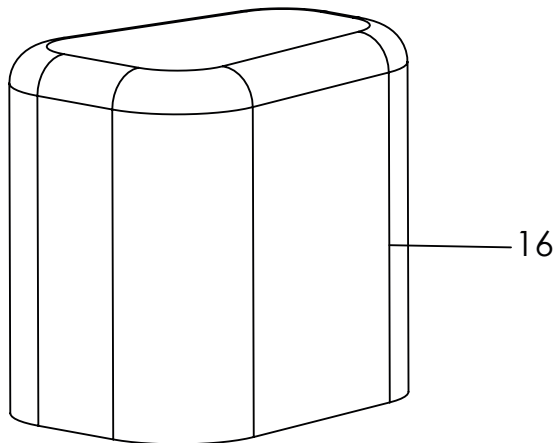
Pos	Artikelnummer	Artikelbezeichnung	Menge	ME
1-4	3230-5600-346	Brust-Schulterpelotte Gr. Mini, schwarz	1	Set
2-9	3201-5600-346	Brust-Schulterpelotte Gr. 1, schwarz	1	Set
	3201-5700-346	Brust-Schulterpelotte Gr. 2, schwarz	1	Set
	3203-5600-346	Brust-Schulterpelotte Gr. 3, schwarz	1	Set
1	1531-0006	Steckschloß	2	St
2	1530-0002	Klappschnalle mit Bohrung 4,2	4	St
3	1062-0410	Blindniet F4x10	4	St
4	1051-0004	Scheibe A4,3	4	St
5	1530-0001	Klappschnalle	2	St
6	1532-0003	Rechteck-Ring mit Kunststoffschlaufe schwarz	2	St
7	1030-0514	Linsen-Flanschkopfschraube M5x14	2	St
8	1055-0005	Scheibe A5,3	2	St
9	1044-0005	Sechskanthutmutter M5	2	St

Ersatzteile



Pos	Artikelnummer	Artikelbezeichnung	Menge	ME
1-15	3231-7801	Abduktionskeil Gr. 1, fest, ohne Polster	1	St
	3231-7901	Abduktionskeil Gr. 2, fest, ohne Polster	1	St
	3233-7801	Abduktionskeil Gr. 3, fest, ohne Polster	1	St
1	3231-7820-032	A-Keil-Träger, schwarz stumpf matt	1	St
2	1114-0067	Buchse verz 8xM6x20	1	St
3	1030-0608	Linsen-Flanschkopfschraube M6x8	2	St
4	1021-0508	Zylinderschraube M5x8, <i>von innen einsetzen</i>	1	St
5	1042-0005	Sechskantmutter selbstsichernd M5	3	St
6	1114-0012	Buchse verz 8x0,8x22,5	1	St
7	1029-0630	Linsenschraube M6x30	1	St
8	1042-0006	Sechskantmutter selbstsichernd M6	1	St
9	3231-7831-032	Basisblech A-Keilaufnahme, schwarz stumpf matt	1	St
10	1062-0410	Blindniet F4x10	4	St
11	3231-7832	Arretierstück A-Keilaufnahme	1	St
12	1021-0516	Zylinderschraube M5x16	2	St
13	1055-0005	Scheibe A5,3	1	St
14	3201-7810	Holzkeil Gr. 1, mit PU-Schaum	1	St
	3201-7910	Holzkeil Gr. 2, mit PU-Schaum	1	St
	3203-7810	Holzkeil Gr. 3, mit PU-Schaum	1	St
15	1028-0430	SPAX-S Senkschraube 4x30	4	St
	3201-7840-346	bezug für A-Keil Gr. 1 schwarz	1	St
	3201-7940-346	bezug für A-Keil Gr. 2 schwarz	1	St
	3203-7840-346	bezug für A-Keil Gr. 3 schwarz	1	St

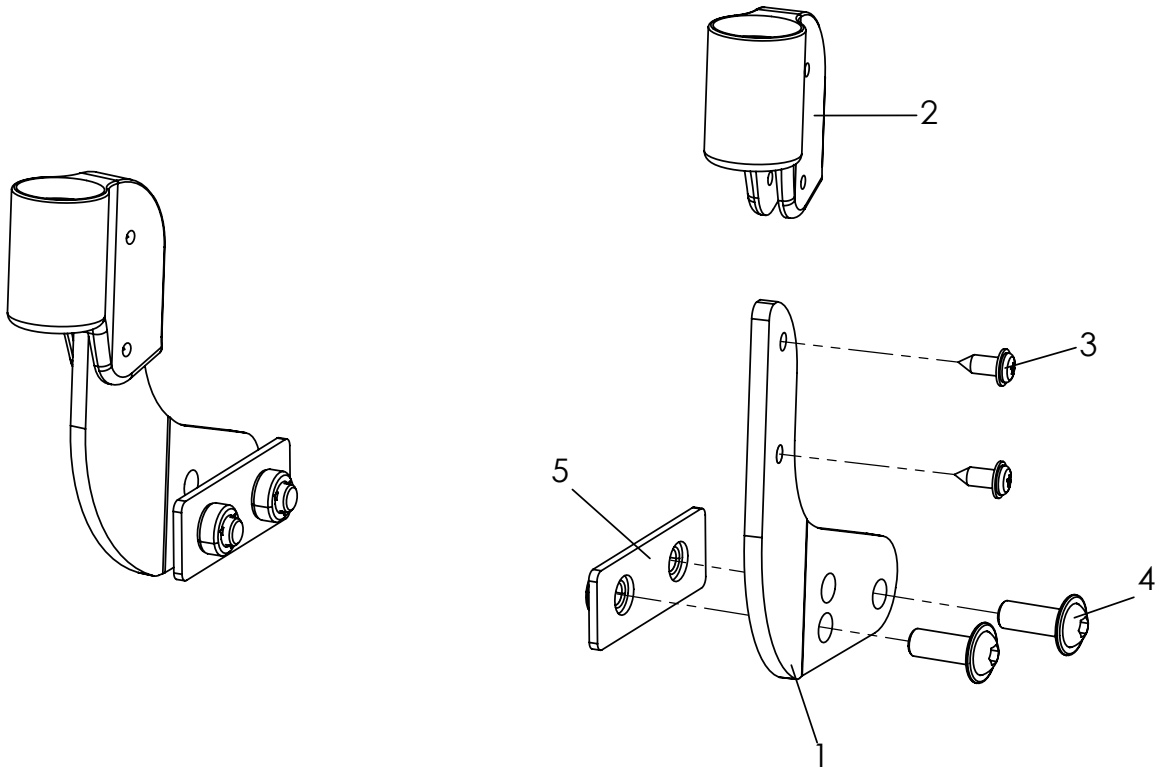
Ersatzteile



Ersatzteile

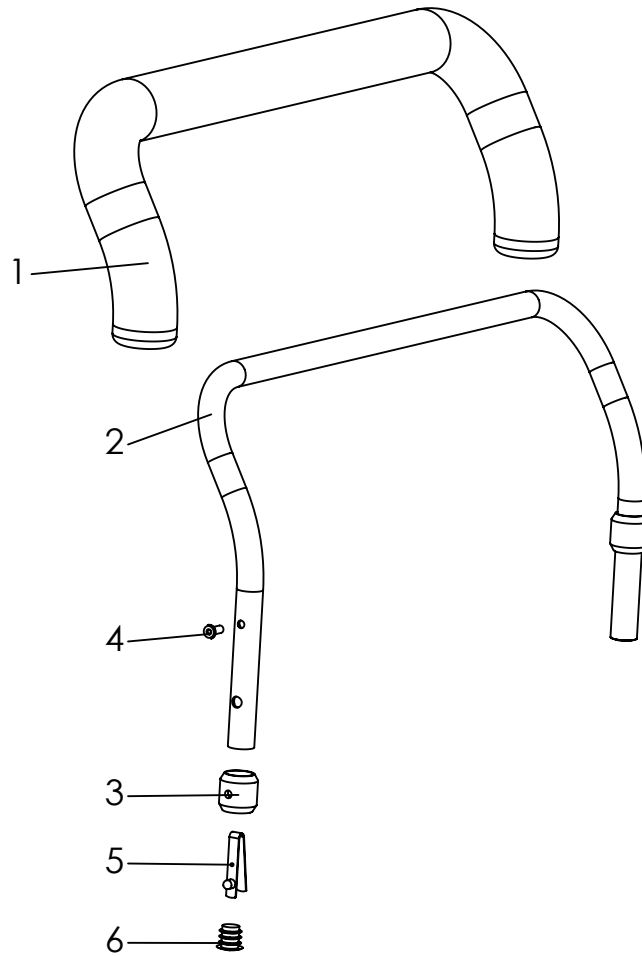
Pos	Artikelnummer	Artikelbezeichnung	Menge	ME
1-17	3231-7800	Abduktionskeil Gr. 1 abschwenkbar und abnehmbar, ohne Bezug	1	St
	3231-7900	Abduktionskeil Gr. 2 abschwenkbar und abnehmbar, ohne Bezug	1	St
	3233-7800	Abduktionskeil Gr. 3 abschwenkbar und abnehmbar, ohne Bezug	1	St
1	3231-7841	Arretierhaken	1	St
2	3231-7842	Lager Arretierhaken	1	St
3	3231-7843	Schenkelfeder 1,25 x 9,25 x 2,25	1	St
4	3231-7820-032	A-Keil-Träger, stumpf matt schwarz	1	St
5	1029-0630	Linsenschraube M6x30	1	St
6	1042-0006	Sechskantmutter selbstsichernd M6	1	St
7	1114-0067	Buchse verz 8xM6x20	1	St
8	1030-0608	Linsen-Flanschkopfschraube M6x8	2	St
9	1021-0508	Zylinderschraube M5x8	1	St
10	1042-0005	Sechskantmutter selbstsichernd M5	3	St
11	3231-7831-032	Basisblech A-Keilaufnahme schwarz stumpf matt	1	St
12	1062-0410	Blindniet F4x10	4	St
13	3231-7832	Arretierstück A-Keilaufnahme	1	St
14	1021-0516	Zylinderschraube M5x16	2	St
15	1055-0005	Scheibe A5,3	1	St
16	3201-7810	Holzkeil Gr. 1 mit PU-Schaum	1	St
	3201-7910	Holzkeil Gr. 2 mit PU-Schaum	1	St
	3203-7810	Holzkeil Gr. 3 mit PU-Schaum	1	St
17	1028-0430	ABC-SPAX-S Senkschraube 4x30	4	St
18	3231-7821_SA-0286/2	Distanzplatte für A-Keil 30 mm	1	St
19	1028-0460	ABC-SPAX-S Senkschraube 4x60	4	St
	3201-7840-346	Überzug für A-Keil Gr. 1 schwarz	1	St
	3201-7940-346	Überzug für A-Keil Gr. 2 schwarz	1	St
	3203-7840-346	Überzug für A-Keil Gr. 3 schwarz	1	St

Ersatzteile



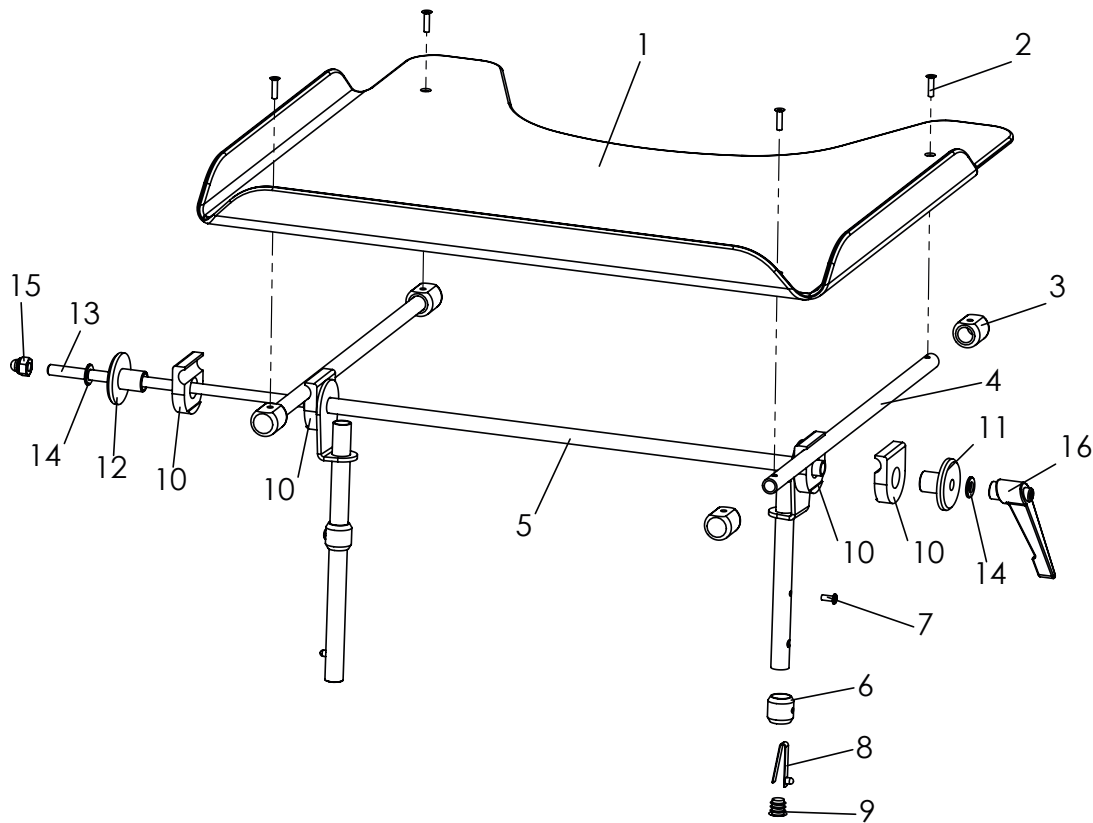
Pos	Artikelnummer	Artikelbezeichnung	Menge	ME
1-6	3211-2201-052	Zubehöraufnahme Duro	1	Set
1	3211-2232-052	Träger Zubehöraufnahme, links	1	St
2	3231-2232	Zubehöraufnahme	2	St
3	1039-0001	Kunststoffschraube Flansch 4x10	4	St
4	1030-0616	Linsen- Flanschkopfschraube M6x16	4	St
5	3211-2231	Gewindeplatte M6	2	St
6	3211-2242-052	Träger Zubehöraufnahme, rechts	1	St

Ersatzteile



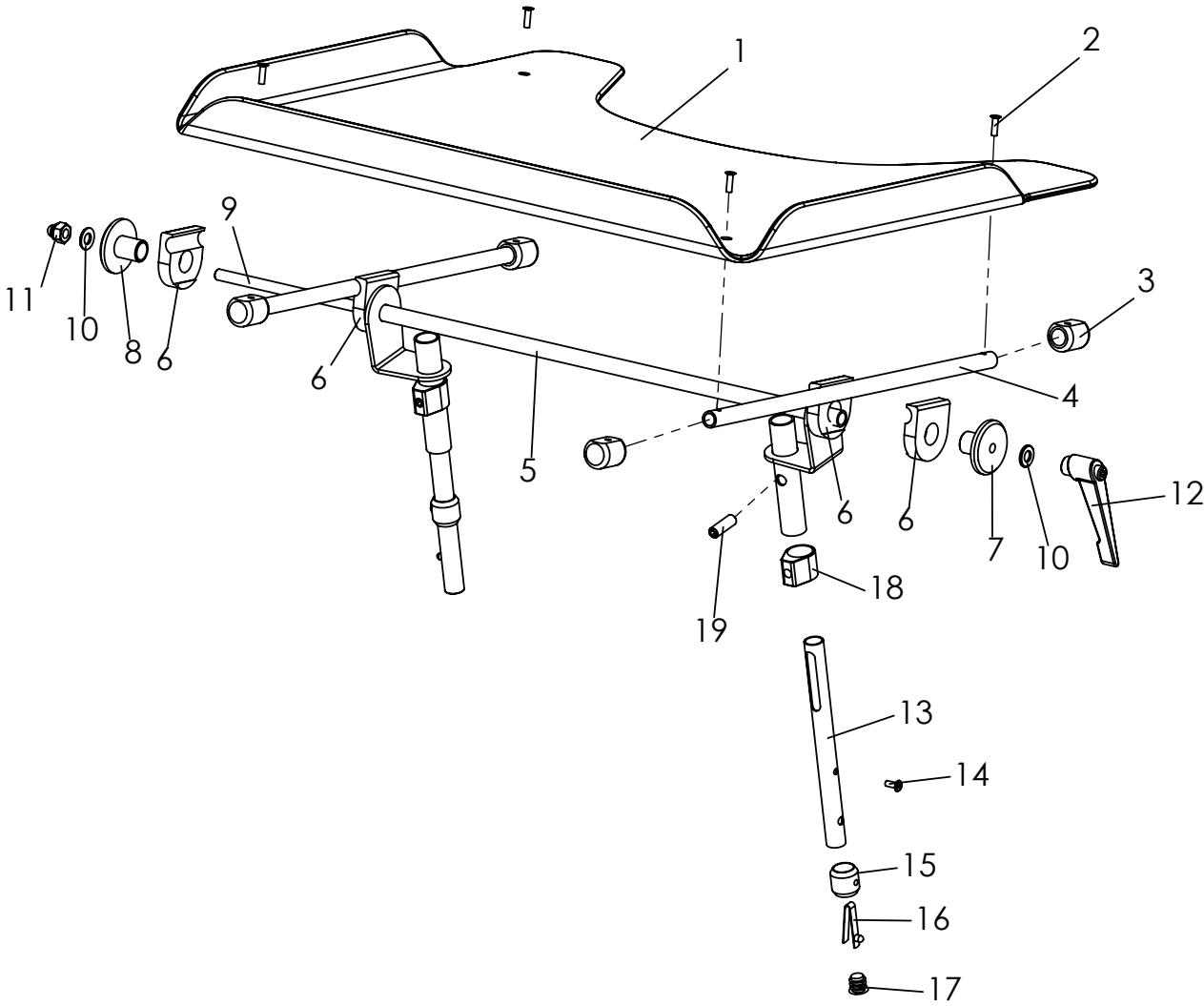
Pos	Artikelnummer	Artikelbezeichnung	Menge	ME
1-7	3230-8100	Haltebügel mit Polster Mini	1	St
	3231-8100	Haltebügel mit Polster Gr. 1	1	St
	3233-8100	Haltebügel mit Polster Gr. 2	1	St
1	3230-8130	Schaumstoffpolster Mini (55 cm)	1	St
	3231-8130	Schaumstoffpolster Gr. 1 (60 cm)	1	St
	3203-8130	Schaumstoffpolster Gr. 2 (70 cm)	1	St
2-4	3230-8110E	Rohrbogen Haltebügel Mini	1	St
	3231-8110E	Rohrbogen Haltebügel Gr.1	1	St
	3233-8110E	Rohrbogen Haltebügel Gr. 2	1	St
3	3201-8120	Anschlaghülse	2	St
4	1062-0408	Blindniete F4x8	2	St
5	1134-0005	Stativfeder A 102	2	St
6	1141-0001	Lamellenstopfen	2	St
7	3230-8140-346	Überzug für Haltebügel Mini, schwarz	1	St
	3201-8140-346	Überzug für Haltebügel Gr. 1, schwarz	1	St
	3203-8140-346	Überzug für Haltebügel Gr. 2, schwarz	1	St

Ersatzteile



Pos	Artikelnummer	Artikelbezeichnung	Menge	ME
1-16	3230-8200	Therapietisch Gr. Mini, transparent	1	St
	3231-8200	Therapietisch Gr. 1, transparent	1	St
	3233-8200	Therapietisch Gr. 2, transparent	1	St
	3230-8201	Therapietisch Gr. Mini, grau	1	St
	3231-8201	Therapietisch Gr. 1 grau	1	St
	3233-8201	Therapietisch Gr. 2 grau	1	St
1	3231-8290	Tischplatte transparent	1	St
	3231-8291	Tischplatte grau	1	St
1-4	3231-8280	Tischplatte transparent, <i>mit Schiene</i>	1	St
	3231-8281	Tischplatte grau, <i>mit Schiene</i>	1	St
2	1063-0416	Blindniet S4x16 Senkkopf	4	St
3	3201-8280	Lagerblock	4	St
4	3201-8270-016	Schiene	2	St
5-9	3230-8210E-032	Grundträger Mini	1	St
	3231-8210E-032	Grundträger Gr. 1	1	St
	3233-8210E-032	Grundträger Gr. 2	1	St
6	3201-8120	Anschlaghülse	2	St
7	1062-0408	Blindniete F4x8	2	St
8	1134-0005	Statiefeder A-102	2	St
9	1141-0001	Lamellenstopfen	2	St
10	3201-8230	Klemmbacke	4	St
11	3201-8240	Druckscheibe D8,5	1	St
12	3201-8250	Druckscheibe mit Gewinde M8	1	St
13	3231-8260	Gewindestange 47,2cm lang	0,47	M
14	1051-0008	Scheibe A8,4	2	St
15	1044-0008	Hutmutter sechskant M8	1	St
16	1121-0800	Klemmhebel PA schwarz M8	1	St

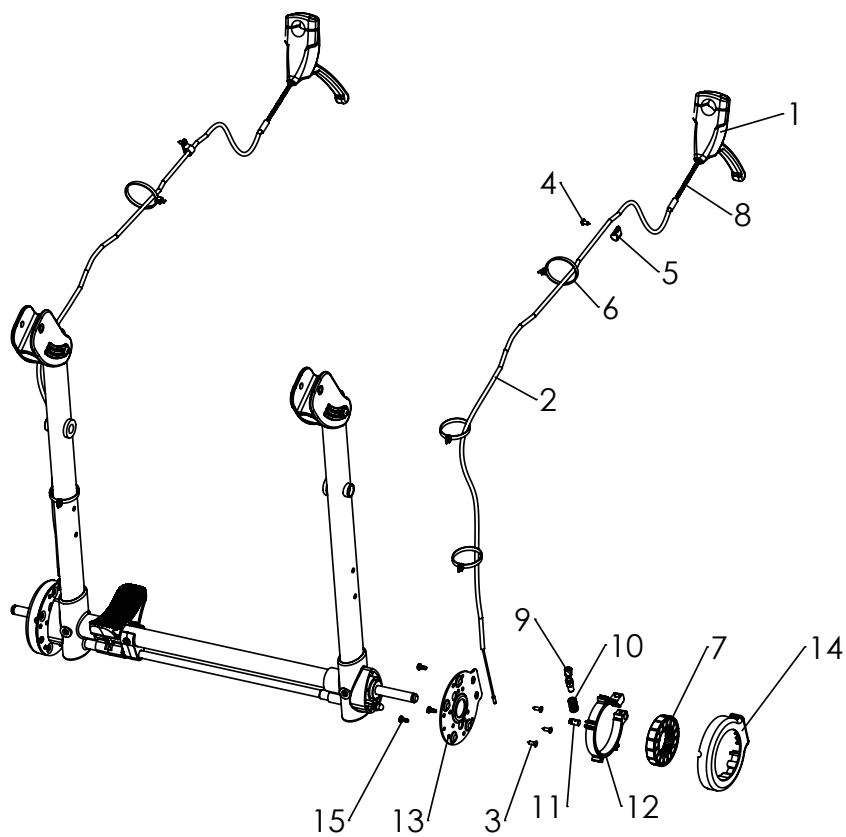
Ersatzteile



Ersatzteile

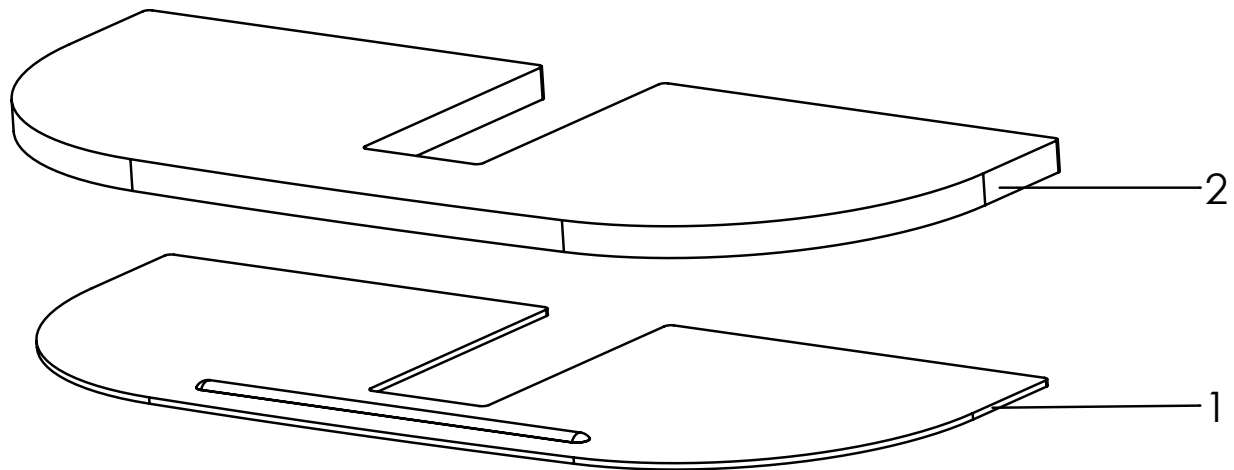
Pos	Artikelnummer	Artikelbezeichnung	Menge	ME
1-19	3230-8202	Therapietisch Höhenverstellbar, Mini, transparent	1	St
	3231-8202	Therapietisch Höhenverstellbar, Gr. 1 transparent	1	St
	3233-8202	Therapietisch Höhenverstellbar, Gr. 1 transparent	1	St
	3230-8203	Therapietisch Höhenverstellbar, Mini Grau	1	St
	3231-8203	Therapietisch Höhenverstellbar, Gr. 1 Grau	1	St
	3233-8203	Therapietisch Höhenverstellbar, Gr. 2 Grau	1	St
1	3231-8290	Tischplatte transparent	1	St
	3231-8291	Tischplatte grau	1	St
1-4	3231-8280	Tischplatte transparent, <i>mit Schiene</i>	1	St
1-4	3231-8281	Tischplatte grau, <i>mit Schiene</i>	1	St
2	1063-0416	Blindniete S4x16 Senkkopf	4	St
3	3201-8280	Lagerblock	4	St
4	3201-8270-016	Schiene	2	St
5	3230-8220-032	Grundträger Höhenverstellbar Mini	1	St
	3231-8220-032	Grundträger Höhenverstellbar Gr. 1	1	St
	3233-8220-032	Grundträger Höhenverstellbar Gr. 2	1	St
6	3201-8230	Klemmbacken	4	St
7	3201-8250	Druckscheibe M8 eloxiert	1	St
8	3201-8240	Druckscheibe D 8,5	1	St
9	3231-8260	Gewindestange 8x474	0,47	m
10	1051-0008	Scheibe A8,4	2	St
11	1044-0008	Hutmutter Sechskant M8	1	St
12	1121-0800	Klemmhebel PA schwarz M8	1	St
13-17	3231-8215E-032	Stütze links	1	St
	3231-8216E-032	Stütze rechts	1	St
14	1062-0408	Blindniet F4x8	2	St
15	3201-8120	Anschlaghülse	2	St
16	1134-0005	Stativfeder A-102	2	St
17	1141-0001	Lamellenstopfen	2	St
18	3201-8221	Klemmring	2	St
19	1031-0825	Gewindestift 8x25	2	St

Ersatzteile



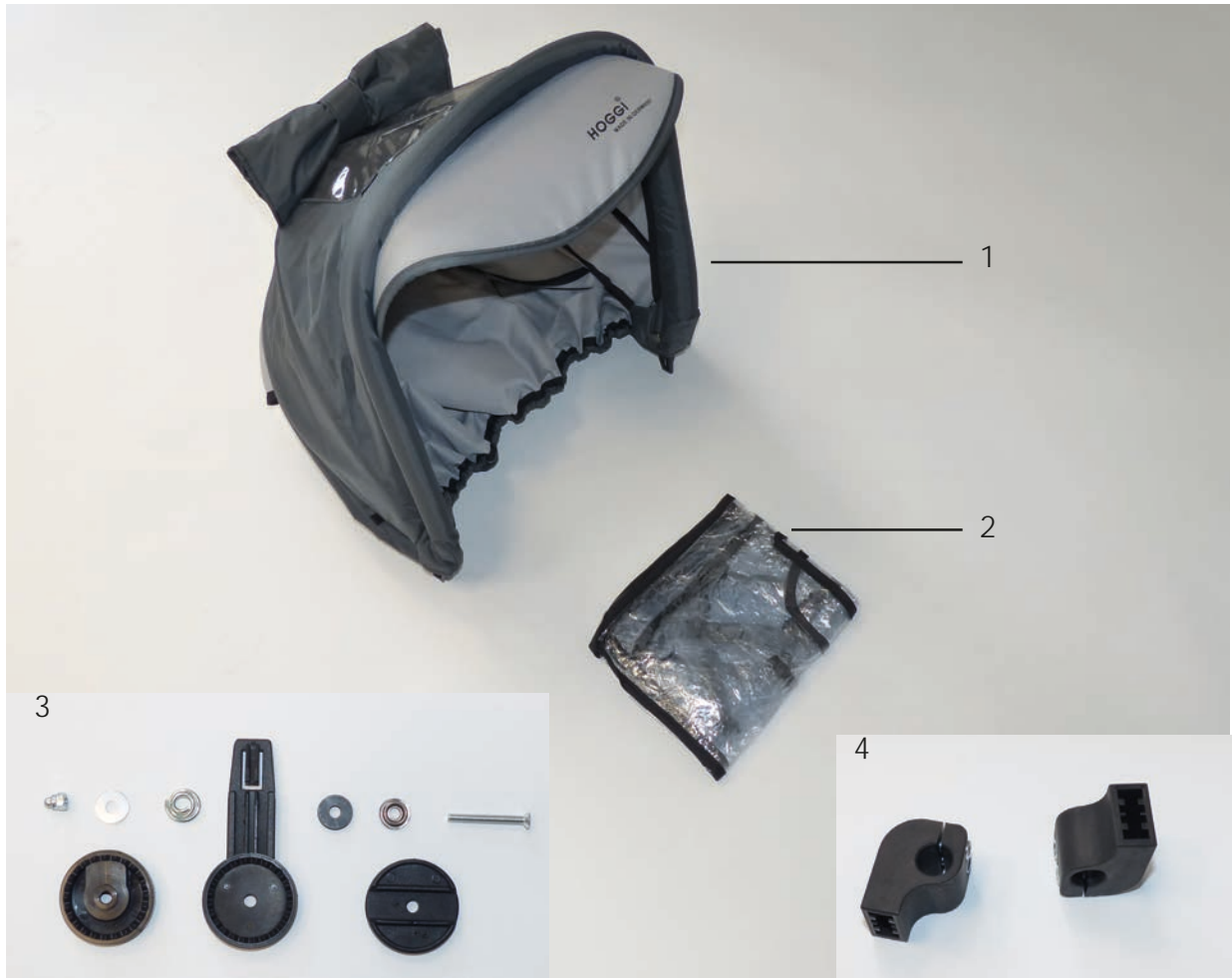
Pos	Artikelnummer	Artikelbezeichnung	Menge	ME
1-8	3211-7201	Fahrbremse für Begleitperson	1	Set
1	1209-0021	Bremsgriff 80°	2	St
2	1209-0001	Bowdenzug, auf 105 cm kürzen	2	St
3	1039-0006	Kunststoffschraube Senkkopf, 4x13	6	St
4	1039-0001	Kunststoffschraube LK m Flansch, KS Z verz 4x10	2	St
5	1149-0003	Bowdenzugführung d 6,4 / 8 mm, schwarz	2	St
6	1089-0004	Kabelbinder schwarz, 4,75x180 lang	6	St
7	1204-0005	Bremsscheibe mit Alu-Ring	2	St
8	1205-0054	Bowdenzugführung, flexibel	2	St
9-15		Ersatzteile, Fahrbremse Begleitperson		
9	3231-7217	Einstellschraube für Bowdenzug 160° geknickt	1	St
10	1131-0073	Druckfeder	1	St
11	1099-0015	Klemmschraube	1	St
12	3231-7213	Alu-Profil	1	St
13	3231-7214	Grundplatte für Nabenbremse	1	St
14	3231-7212	Deckel für Nabenbremse	1	St
15	1039-0001	Befestigungsschrauben	3	St

Ersatzteile



Pos	Artikelnummer	Artikelbezeichnung	Menge	ME
1-2	3232-5190	Wadenpolsterstützplatte mit Schaumstoffeinleger, Gr. 1	1	Set
	3234-5190	Wadenpolsterstützplatte mit Schaumstoffeinleger, Gr. 2	1	Set
1	3231-5149-032	Wadenpolsterplatte, Gr. 1	1	St
	3233-5149-032	Wadenpolsterplatte, Gr. 2	1	St
2	3232-5173	Schaumstoff für Wadenpolsterplatte, Gr. 1	1	St
	3234-5173	Schaumstoff für Wadenpolsterplatte, Gr. 2	1	St

Ersatzteile



Pos	Artikelnummer	Artikelbezeichnung	Menge	ME
1-4	3211-9300-306	Verdeck inkl. Adapter und Regenschutz, Gr. 1	1	Set
	3212-9300-306	Verdeck inkl. Adapter und Regenschutz, Gr. 2	1	Set
1	7000-0007-306	Verdeck	1	St
2	7000-0008	Regenschutz, DURO Gr. 1	1	St
	7000-0037	Regenschutz, DURO Gr. 2	1	St
3	7000-0004	Verdeckrasterungen am Verdeck kompl. mit Verschraubung	2	St
4	3211-9330E	Verdeckadapter komplett	1	Set

HOGGI GmbH
Eulerstraße 27 • 56235 Ransbach-Baumbach • Deutschland
Telefon: (+49) 2623 / 92 499-0
E-mail: info@hoggi.de • www.hoggi.de
