
HOGGI[®]



CE

ZIP Ersatzteilkatalog

de

Index

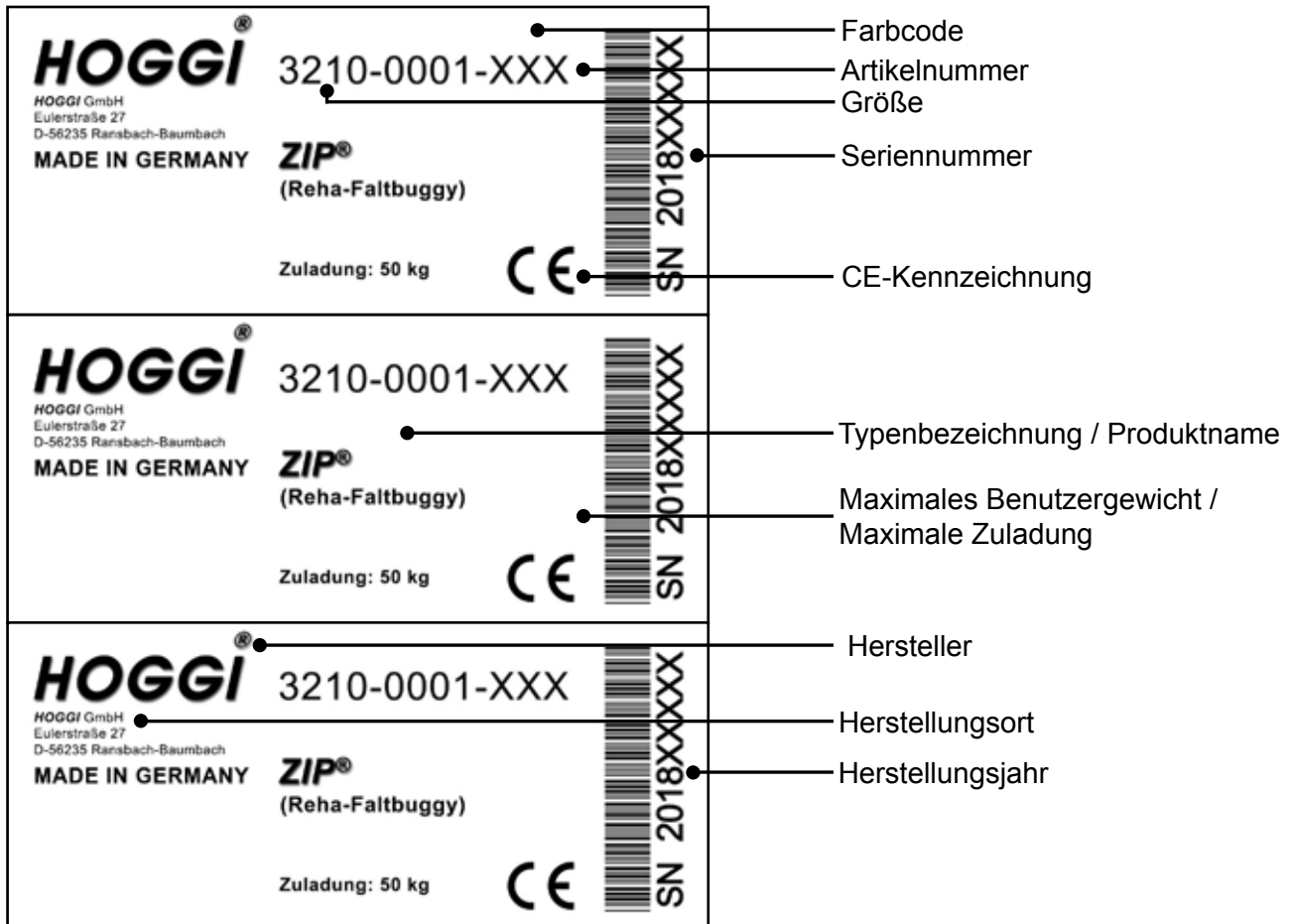
1	Modellidentifikation und Grundausrüstung	
1.1	Modellidentifikation über das Typenschild	3
1.2	Grundausrüstung	3
2	Baugruppen	
2.1	Baugruppenübersicht	4
3	Ersatzteile	
3.1	Vorderstrebe	5
3.2	Hinterstrebe	6
3.3	Stückliste für Hinterstrebe	7
3.4	Schiebegriff	8
3.5	Stützhebel	9
3.6	Kreuzstrebe	10
3.7	Sperrschere	11
3.8	Rückenrahmen	12
3.9	Stückliste für Rückenrahmen	13
3.10	Sitzrahmen	14
3.11	Nylonbespannung	15
3.12	Fußstützanlage	16
3.13	Fußbrettaufnahme	17
3.14	Fußbrettanlage	18
3.15	Fußbrettanlage durchgehend	19
3.16	Rückenwinkelerweiterung 5°	20
3.17	Lenkgabel	21
3.18	Radvarianten	22
3.19	Lenkstop	23
3.20	Fahrbremse für Begleitperson	24
3.21	Haltebügel	25
3.22	Therapietisch höhenverstellbar	26
3.23	Therapietisch	27
3.24	Transportsicherung Gr. 1	28
3.25	Transportsicherung Gr. 2	29
3.26	Verdeck	30
3.27	Stückliste für Verdeck	31
3.28	Abduktionskeil abschwenkbar und abnehmbar	32

1 Modellidentifikation

1.1 Modellidentifikation über das Typenschild

Das **Typenschild** mit der **Seriennummer** ist auf dem Rückenrahmen angebracht.

Bitte geben Sie bei **Ersatzteilbestellungen** die **Seriennummer** an, um eine reibungslose Lieferung zu gewährleisten:

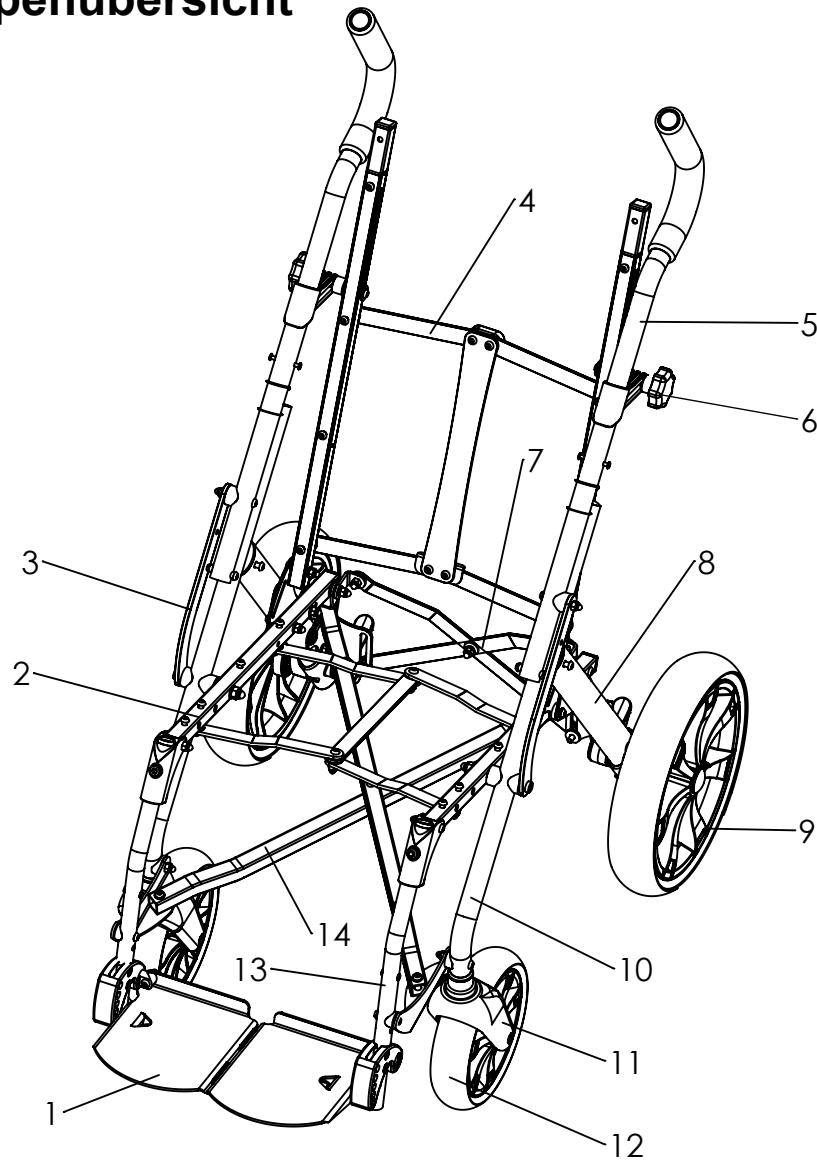


1.2 Grundaussattung

Die **Grundaussattung** beinhaltet:

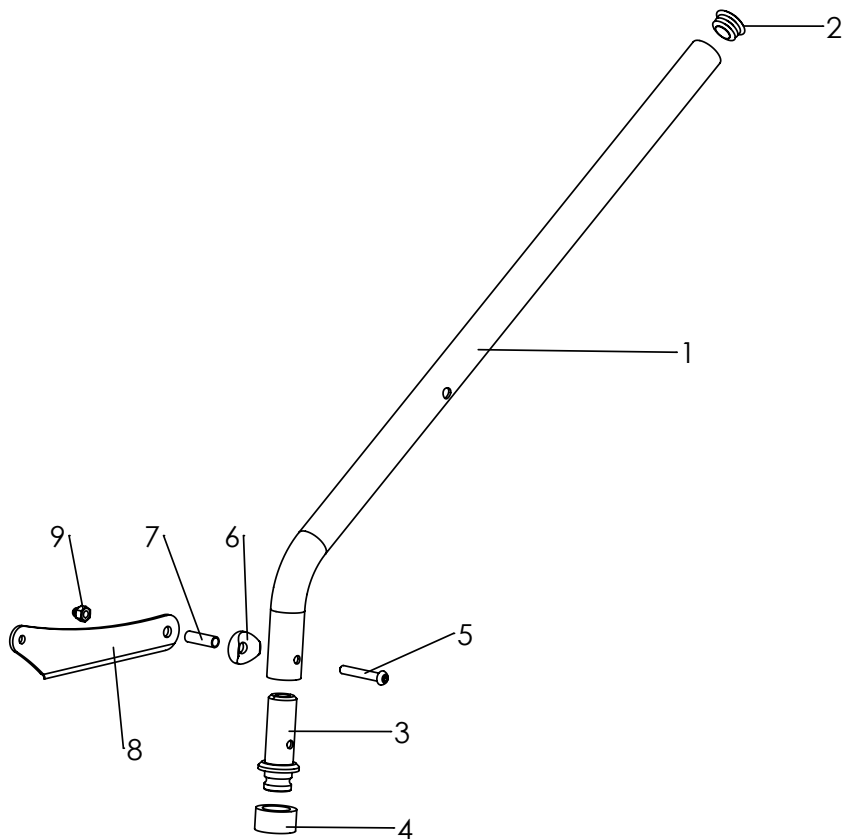
- Verstärkte Sitz- und Rückenbespannung aus Nylon
- Fußbank- stufenlos höhenverstellbar, winkerverstellbar und wegklappbar
- Kugelgelagerte Räder vorne und hinten
- Feststellbremse

2 Baugruppenübersicht



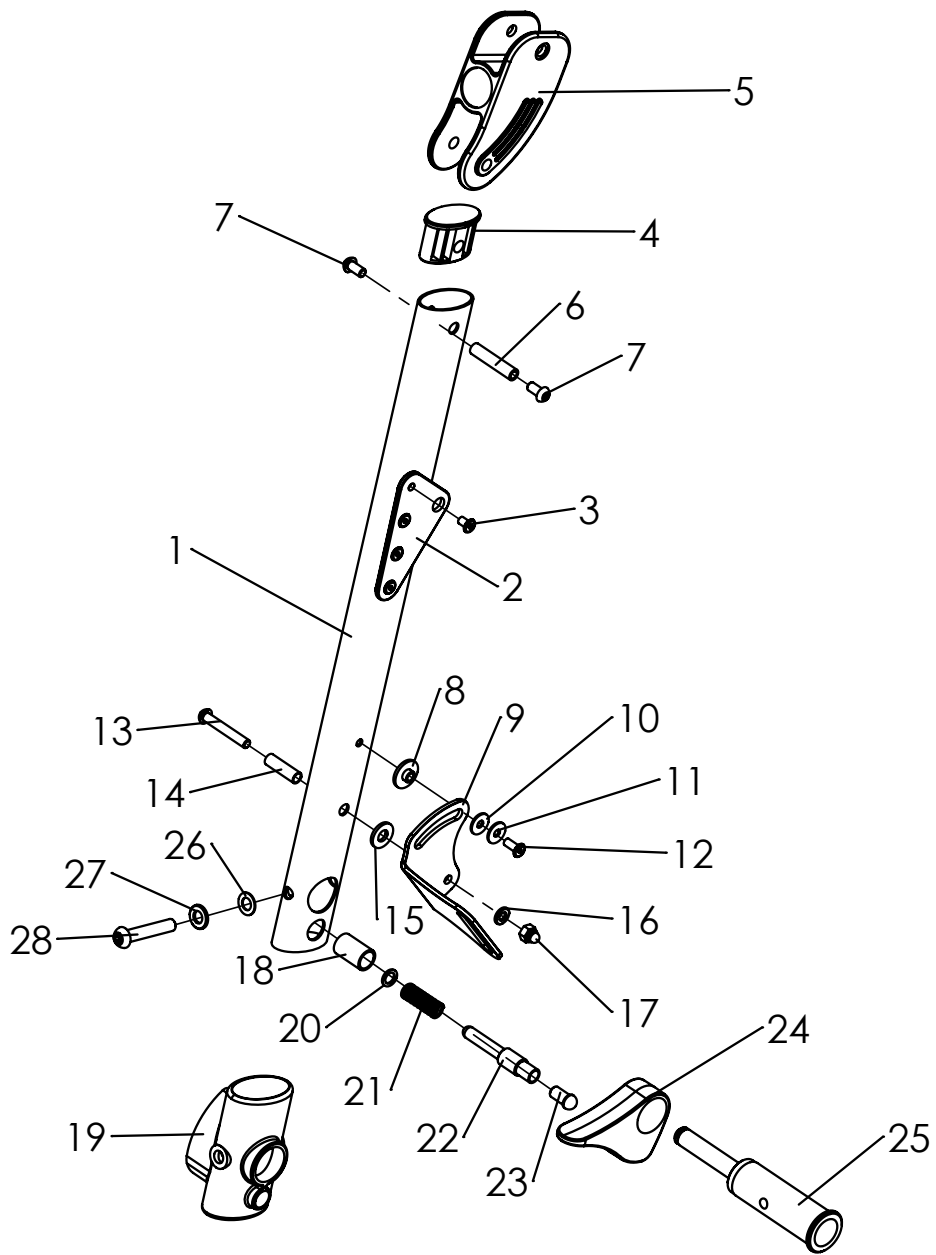
Pos	Artikelnummer	Artikelbezeichnung	Seite
1	321X-2310-015	Fußbrettanlagen	18
2	321X-1700-052	Sitzrahmen	14
3	3210-1400-052	Stützhebel	9
4	321X-1800-052	Rückenrahmen	12
5	3210-1310-052	Schiebegriffe	8
6	3210-8500	Rückenwinkelerweiterung 5°	20
7	321X-1240-052	Sperrschere	11
8	3210-1210-052	Hinterstreben	6
9	1221-xxxx	Hinterräder	22
10	321X-1110-052	Vorderstrebe	5
11	1281-0007E	Lenkgabel	21
12	1221-2048	Vorderräder	22
13	321X-2320	Fußbrettaufnahme	17
14	321X-1600-052	Kreuzstrebe	10

Ersatzteile



Pos	Artikelnummer	Artikelbezeichnung	Menge	ME
1-9	3210-1110E-052	Vorderstrebe Gr. 1, links, komplett (abgebildet)	1	St
	3210-1120E-052	Vorderstrebe Gr. 1, rechts, komplett	1	St
	3213-1110E-052	Vorderstrebe Gr. 2, links, komplett	1	St
	3213-1120E-052	Vorderstrebe Gr. 2, rechts, komplett	1	St
1	3210-1111-001	Vorderstrebe Gr. 1, links	1	St
	3210-1112-001	Vorderstrebe Gr. 1, rechts	1	St
	3213-1111-001	Vorderstrebe Gr. 2, links	1	St
	3213-1112-001	Vorderstrebe Gr. 2, rechts	1	St
2	1141-0009	Lamellenstopfen	1	St
3	3210-1114	Lenkgabelaufnahme Gr. 1	1	St
	3213-1114	Lenkgabelaufnahme Gr. 2	1	St
4	3202-1151	Abdeckring	1	St
5	1029-0640	Linsenschraube M6x40	1	St
6	1111-0012	Kehlscheibe PA schwarz 24x8,4x4x3	1	St
7	1114-0025	Buchse, 8x0,8x27	1	St
8	3210-1116-015	Gelenkwinkel Gr 1, links	1	St
	3210-1117-015	Gelenkwinkel Gr. 1, rechts	1	St
	3213-1116-015	Gelenkwinkel Gr. 2, links	1	St
	3213-1117-015	Gelenkwinkel Gr. 2, rechts	1	St
9	1044-0006	Hutmutter M6	1	St

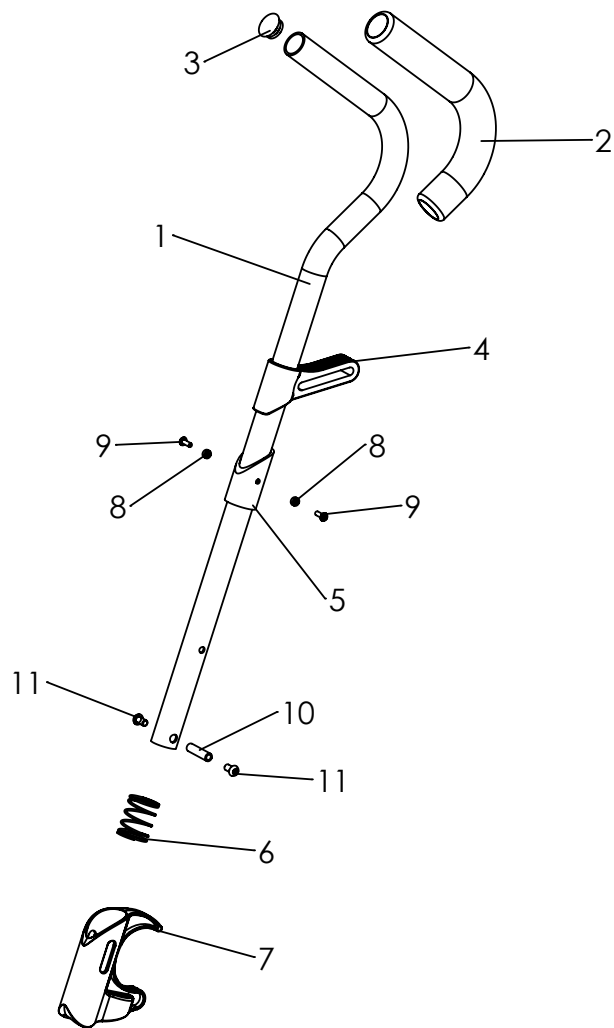
Ersatzteile



Ersatzteile

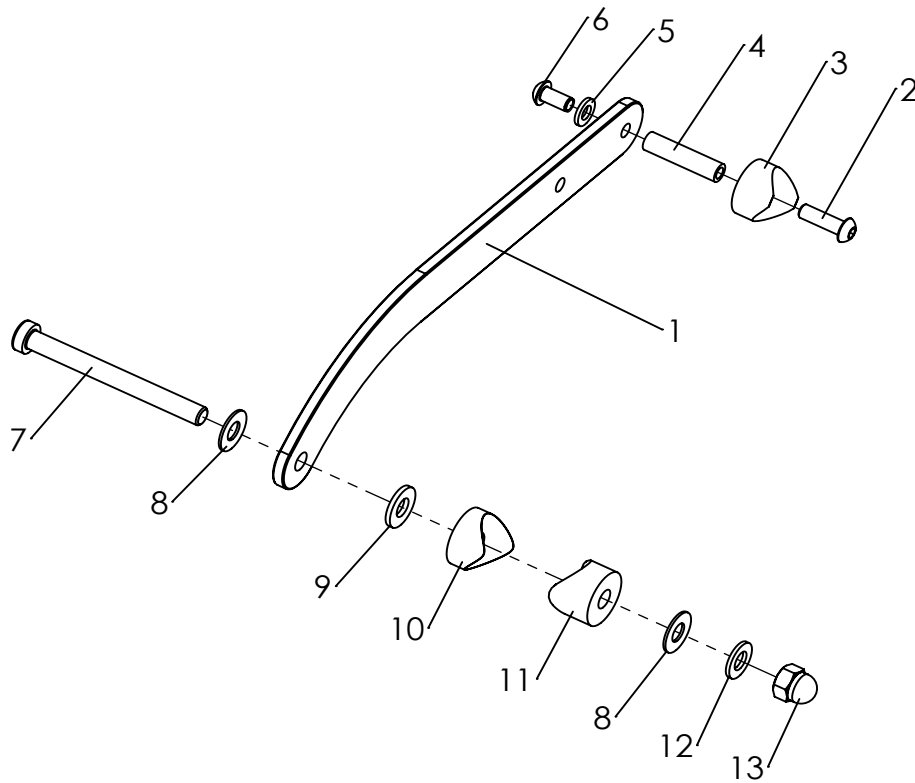
Pos	Artikelnummer	Artikelbezeichnung	Menge	ME
1-28	3210-1210E-052	Hinterstrebe, links komplett (abgebildet)	1	St
	3210-1220E-052	Hinterstrebe, rechts komplett	1	St
1	3210-1211-052	Hinterstrebe	1	St
2	3210-1212-015	Knotenblech	1	St
3	1062-0508	Blindniet F5x8	4	St
4	3201-1270	Kloben	1	St
5	3201-1500	Schieber	1	St
6	1114-0028	Gewindebuchse 8xM6x38	1	St
7	1029-0612	Linsenschraube M6x12	2	St
8	3210-1219	Führungsbuchse	1	St
9	3210-1217-015	Strebenführung links	1	St
	3210-1218-015	Strebenführung rechts	1	St
10	1113-0059	Scheibe PA schwarz 15x5,3x1,5	1	St
11	1055-0005	Scheibe A5,3	1	St
12	1062-0516	Blindniet F5x16	1	St
13	1029-0640	Linsenschraube M6x40	1	St
14	1114-0025	Buchse verz 8x0,8x27	1	St
15	1113-0035	Scheibe PA 18x8,4x2 schwarz	1	St
16	1055-0006	Scheibe A6,4	1	St
17	1044-0006	Sechskanthutmutter selbstsichernd M6	1	St
18	3210-1216	Führungsbuchse	1	St
19	3210-1215	Verbinder	1	St
20	1059-0008	Dichtring DIN 7603 8x12x1,0 Kupfer	1	St
21	1131-0034	Druckfeder D-180Q	1	St
22	3210-1930	Bremsriegel	1	St
23	3201-1340	Gleitstopfen	1	St
24	3210-1910	Bremshebel links	1	St
	3210-1920	Bremshebel rechts	1	St
25	3210-1214	Achsstummel	1	St
26	1051-0008	Scheibe A6,4	1	St
27	1052-0008	Federscheibe B8	1	St
28	1029-0845	Linsenschraube M8x45	1	St

Ersatzteile



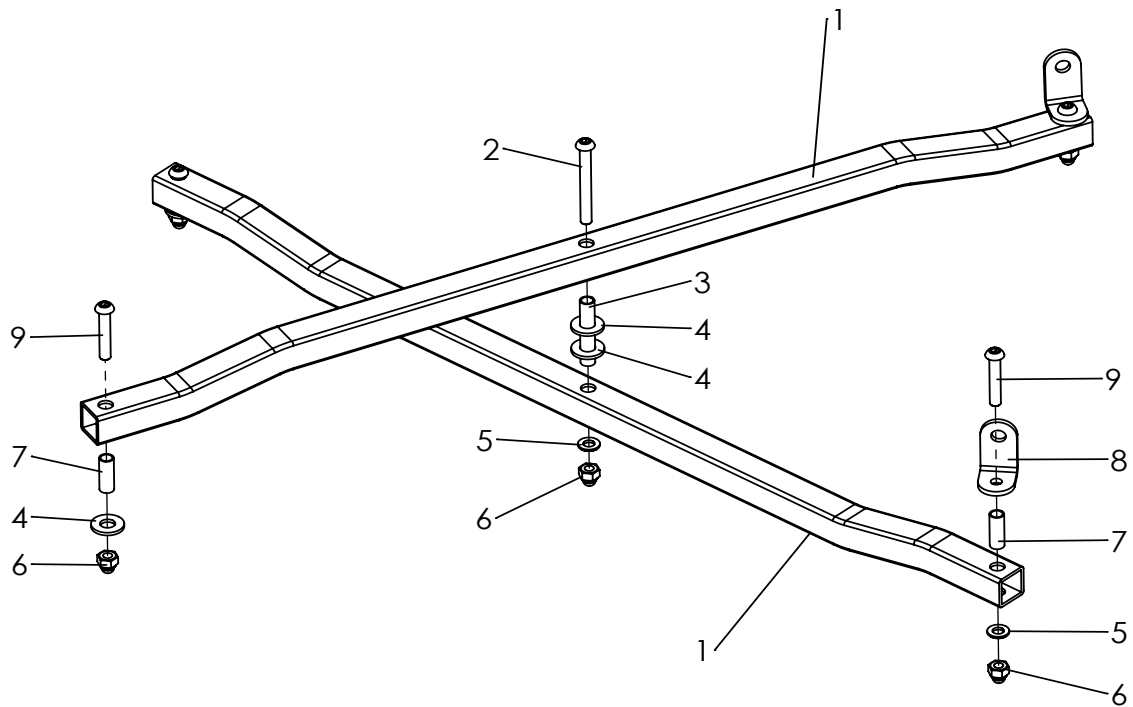
Pos	Artikelnummer	Artikelbezeichnung	Menge	ME
1-10	3210-1310E-052	Schiebegriff, komplett	2	St
1	3210-1311-052	Schiebegriff	2	St
2	1143-0001	Griffüberzug, D30x260	2	St
3	1141-0009	Lamellenstopfen	2	St
4	3210-1840	Rückengleiter	2	St
5	3201-1440	Gleithülse	2	St
6	1131-0033	Druckfeder VD-323F	2	St
7	3201-1430	Klappsicherung	2	St
8	1112-0010	Distanzstück	4	St
9	1062-0412	Blindniete F4x12	4	St
10	1114-0027	Gewindebuchse 8xM6x32	2	St
11	1029-0612	Linsenschraube M6x12	2	St

Ersatzteile



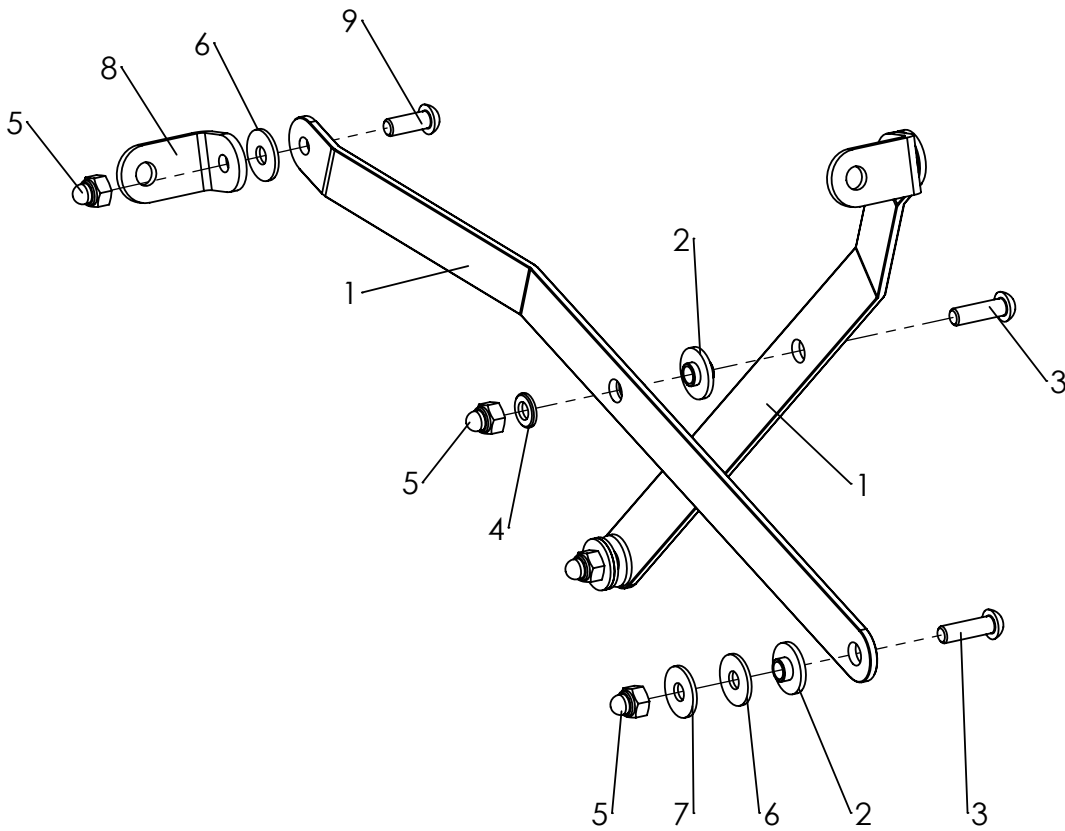
Pos	Artikelnummer	Artikelbezeichnung	Menge	ME
1-13	3210-1400E-052	Stützhebel Gr. 1, komplett	1	St
	3213-1400E-053	Stützhebel Gr. 2, komplett	1	St
1	3210-1410	Stützhebel Gr.1	1	St
	3213-1410	Stützhebel Gr. 2	1	St
2	1029-0620	Linsenschraube M6x20	1	St
3	1111-0011	Kehlscheibe PA 24x8.4x8	1	St
4	1114-0065	Gewindebuchse 8xM6x33,2	1	St
5	1051-0006	Scheibe A6,4	1	St
6	1029-0612	Linsenschraube M6x12	1	St
7	1022-0880	Zylinderschraube niedriger Kopf M8x80	1	St
8	1113-0003	PA Scheibe	2	St
9	1113-0035	PA Scheibe 18x8,4x2 schwarz	1	St
10	1111-0014	Kehlscheibe 25x8,4x6	1	St
11	1111-0013	Kehlscheibe 24x8,4x10	1	St
12	1051-0008	Scheibe A8,4	1	St
13	1044-0008	Hutmutter M8	1	St

Ersatzteile



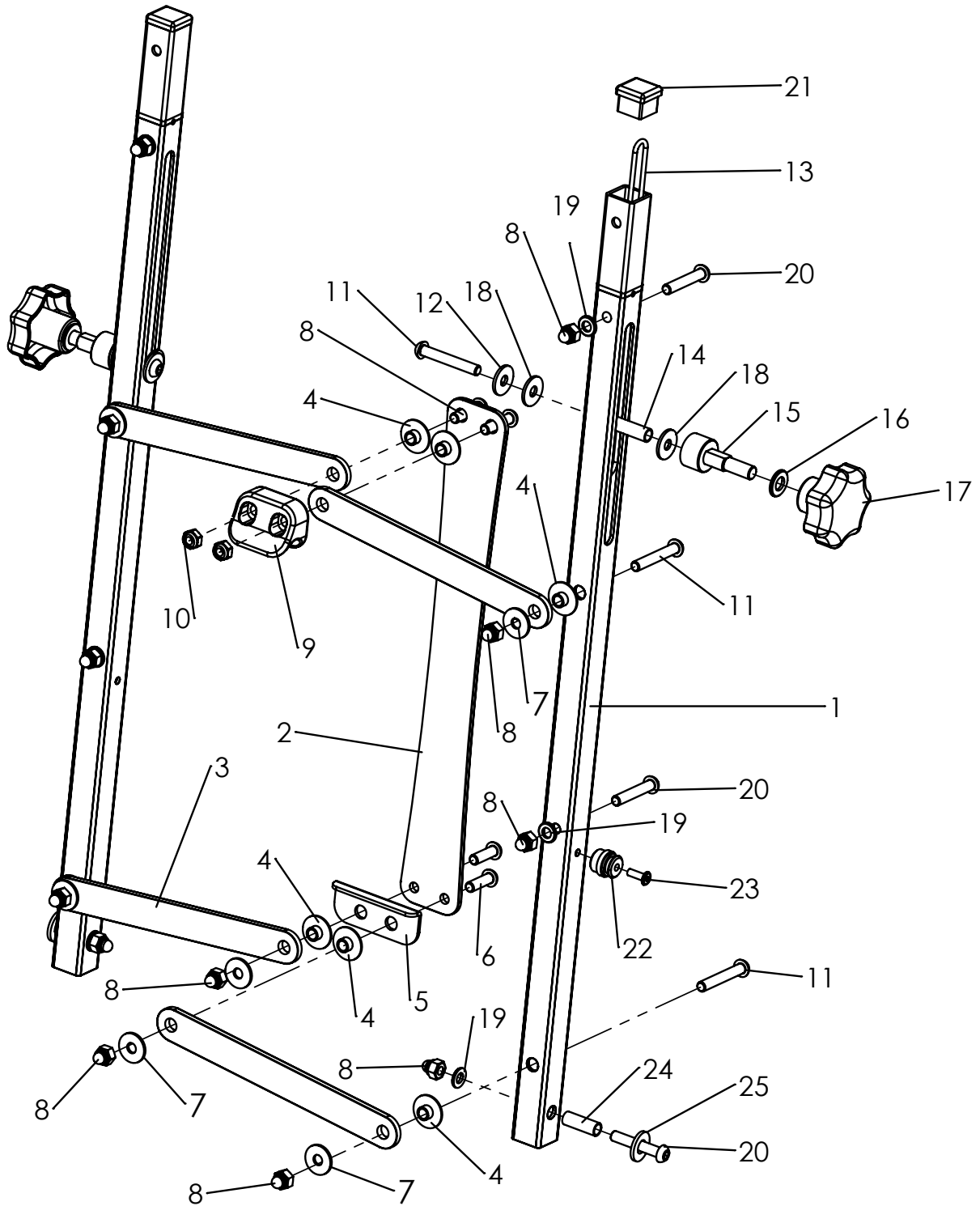
Pos	Artikelnummer	Artikelbezeichnung	Menge	ME
1-9	3210-1600E-052	Kreuzstrebe Gr. 1, komplett	1	St
	3213-1600E-052	Kreuzstrebe Gr. 2, komplett	1	St
1	3210-1610-052	Scherenarm Gr.1	2	St
	3213-1610-052	Scherenarm Gr.2	2	St
2	1029-0655	Linsenschraube M6x55	1	St
3	1114-0053	Buchse verz 8x0,8x44,5	1	St
4	1113-0035	Scheibe PA 18x8,4x2 schwarz	4	St
5	1051-0006	Scheibe A6,4	3	St
6	1044-0006	Sechskanthutmutter selbstsichernd M6	5	St
7	1114-0012	Buchse verz 8x0,8x22,5	4	St
8	3210-1715	Gelenkwinkel	2	St
9	1029-0635	Linsenschraube M6x35	4	St

Ersatzteile



Pos	Artikelnummer	Artikelbezeichnung	Menge	ME
1-8	3210-1240E-015	Sperrschere Gr. 1	1	St
	3213-1240E-015	Sperrschere Gr. 2	1	St
1	3210-1241-015	Strebe Gr.1 schwarz	2	St
	3213-1241-015	Strebe Gr. 2 schwarz	2	St
2	3210-1238	Doppelschulterbuchse 2 mm	3	St
3	1029-0620	Linsenschraube M6x20	2	St
4	1051-0006	Scheibe A6,4	2	St
5	1044-0006	Sechskanthutmutter selbstsichernd M6	5	St
6	1113-0010	Scheibe PA schwarz 18x6,4x1,5	4	St
7	1055-0006	Scheibe A6,4	2	St
8	3210-1715	Gelenkwinkel	2	St

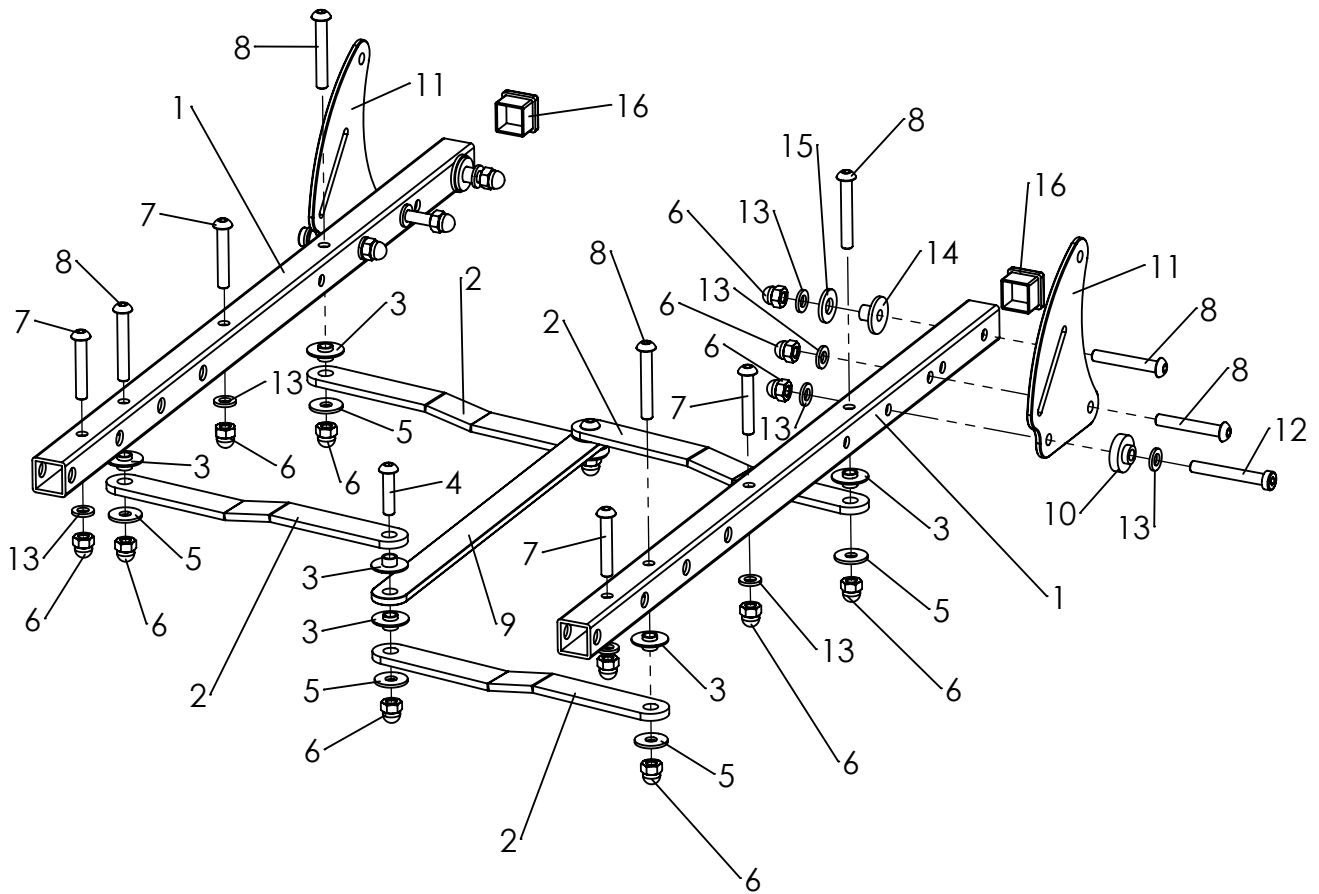
Ersatzteile



Ersatzteile

Pos	Artikelnummer	Artikelbezeichnung	Menge	ME
1-24	3210-1800E-052	Rückenrahmen Gr.1, komplett	1	St
	3213-1800E-052	Rückenrahmen Gr.2, komplett	1	St
1	3210-1811-052	Rückenrohr Standard, schwarz matt	2	St
	3210-1812-052	Rückenrohr lang, schwarz matt	2	St
2	3210-1814-052	Mittelstrebe Rücken, schwarz matt	1	St
3	3210-1815-052	Sperrhebel Gr.1 , schwarz matt	4	St
	3213-1815-052	Sperrhebel Gr. 2 schwarz matt	4	St
4	3210-1830	Lagerbuchse	8	St
5	3210-1816-015	Sperre FS schwarz	1	St
6	1029-0620	Linsenschraube M6x20	2	St
7	1113-0010	Scheibe PA schwarz 18x6,4x1,5	6	St
8	1044-0006	Hutmutter selbstsichernd M6	12	St
9	3210-1817	Sperrgriff	1	St
10	1042-0006	Sechskantmutter selbstsichernd M6	2	St
11	1029-0640	Linsenschraube M6x40	6	St
12	1055-0006	Scheibe A6,4	2	St
13	1150-0010	O-Ring NBR 70 130x2,5	2	St
14	1114-0025	Buchse verz 8x0,8x27	2	St
15	3210-1850	Führungswelle	2	St
16	1051-0008	Scheibe A8,4	2	St
17	1122-5008	Sterngriffmutter PA schwarz M8 D50xM8	2	St
18	1113-0064	Scheibe POM natur 8,4 x18,0x2,0 mm	4	St
19	1051-0006	Scheibe A6,4	6	St
20	1029-0635	Linsenschraube M6x35	6	St
21	1141-0020	Lamellenstopfen für Quadratrohr 20x20x0,8-3 schwarz	4	St
22	3210-1813	O-Ring Lager	2	St
23	1062-0412	Blindniet F4x12	2	St
24	1114-0012	Buchse verz 8x0,8x22,5	2	St
25	1113-0035	Scheibe PA 18x8,4x2 schwarz	2	St

Ersatzteile



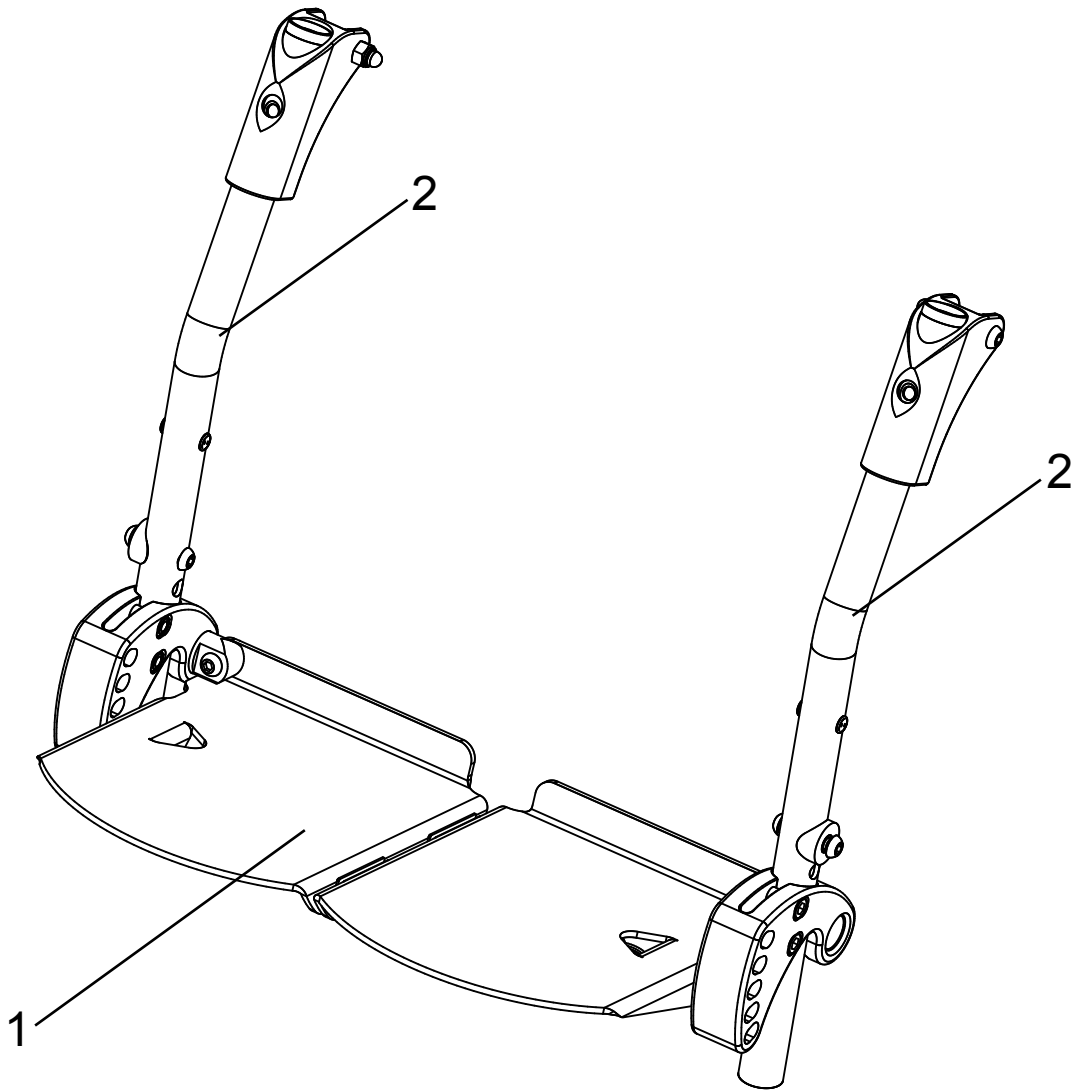
Pos	Artikelnummer	Artikelbezeichnung	Menge	ME
1-16	3210-1700E-052	Sitzrahmen Gr. 1, komplett	1	St
	3213-1700E-052	Sitzrahmen Gr. 2, komplett	1	St
1	3210-1711	Sitzrohr Gr.1	2	St
	3213-1711	Sitzrohr Gr.2	2	St
2	3210-1740	Spreizhebel Gr.1	1	St
	3213-1740	Spreizhebel Gr.2	1	St
3	3210-1830	Lagerbuchse	8	St
4	1029-0625	Linsenschraube M6x25	2	St
5	1113-0010	Scheibe 18x6,4x1,5	6	St
6	1044-0006	Hutmutter M6	16	St
7	1029-0635	Linsenschraube M6x35	4	St
8	1029-0640	Linsenschraube M6x40	8	St
9	3210-1730	Mittelstrebe Sitz Gr.1	1	St
10	3210-1712	Sitzrohrlager	2	St
11	3210-1713-015	Rückenlager Gr.1	2	St
	3213-1713-015	Rückenlager Gr.2	2	St
12	1022-0645	Zylinderschraube niedriger Kopf M6x45	2	St
13	1051-0006	Scheibe A6,4	12	St
14	3210-1714	Lagerbuchse	2	St
15	1113-0035	PA Scheibe 18x8,4x2 schwarz	2	St
16	1141-0020	Lamellenstopfen VL 20	2	St

Ersatzteile



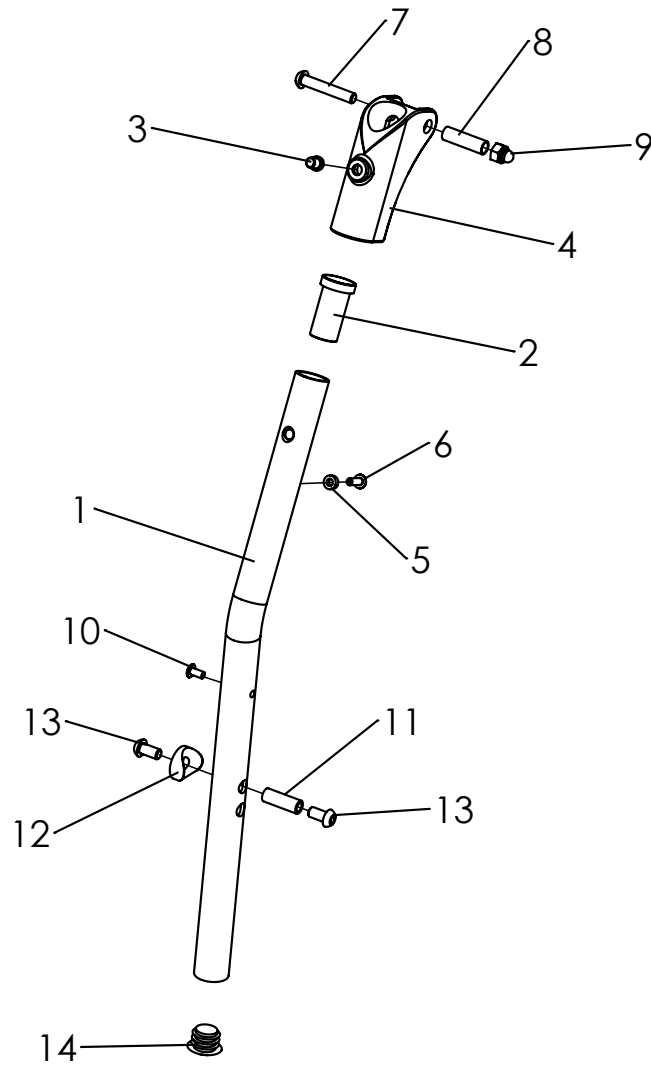
Pos	Artikelnummer	Artikelbezeichnung	Menge	ME
1-5	3210-2101-xxx	Verstärkte Nylonbespannung Gr. 1, Rückenhöhe 60 cm	1	St
	3210-2102-xxx	Verstärkte Nylonbespannung Gr. 1, Rückenhöhe 66 cm	1	St
	3213-2101-xxx	Verstärkte Nylonbespannung Gr. 2, Rückenhöhe 68 cm	1	St
1	3210-2110-xxx	Sitzbespannung, Gr.1	1	St
	3213-2110-xxx	Sitzbespannung, Gr.2	1	St
2	3210-1771	Sitzkeder, Gr. 1	2	St
	3213-1771	Sitzkeder, Gr. 2	2	St
3	3210-2120-xxx	Seitenbespannung, Gr. 1	1	Paar
	3213-2120-xxx	Seitenbespannung, Gr. 2	1	Paar
4	3210-2130-xxx	Rückenbespannung, Gr. 1, standard	1	St
	3210-2140-xxx	Rückenbespannung, Gr. 1, lang	1	St
	3213-2130-xxx	Rückenbespannung, Gr. 2	1	St
5	3210-1861	Rückenkeder	2	St
	3210-1871	Rückenkeder, lang	2	St

Ersatzteile



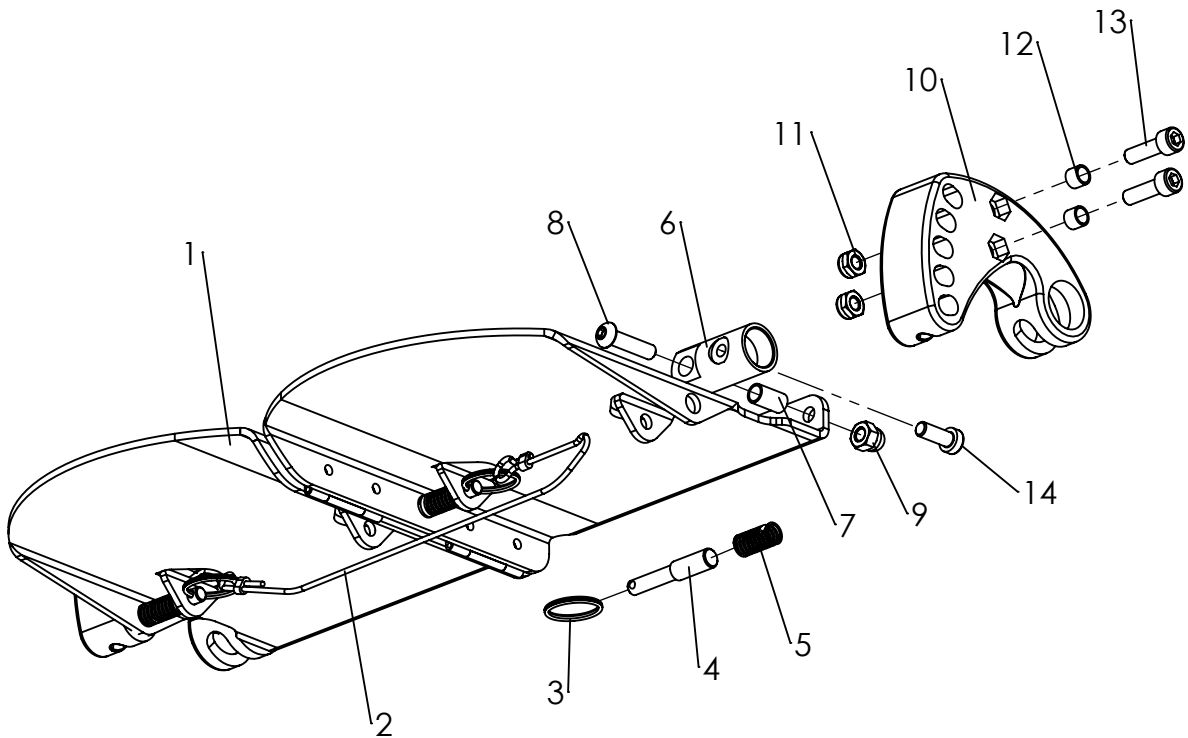
Pos	Artikelnummer	Artikelbezeichnung	Menge	ME
1	3210-2410-015	Fußbrettanlage, Gr. 1	1	St
	3213-2410-015	Fußbrettanlage, Gr. 2	1	St
2	3210-2320-052	Fußbrettaufnahme, Gr. 1	2	St
	3213-2320-052	Fußbrettaufnahme, Gr. 2	2	St

Ersatzteile



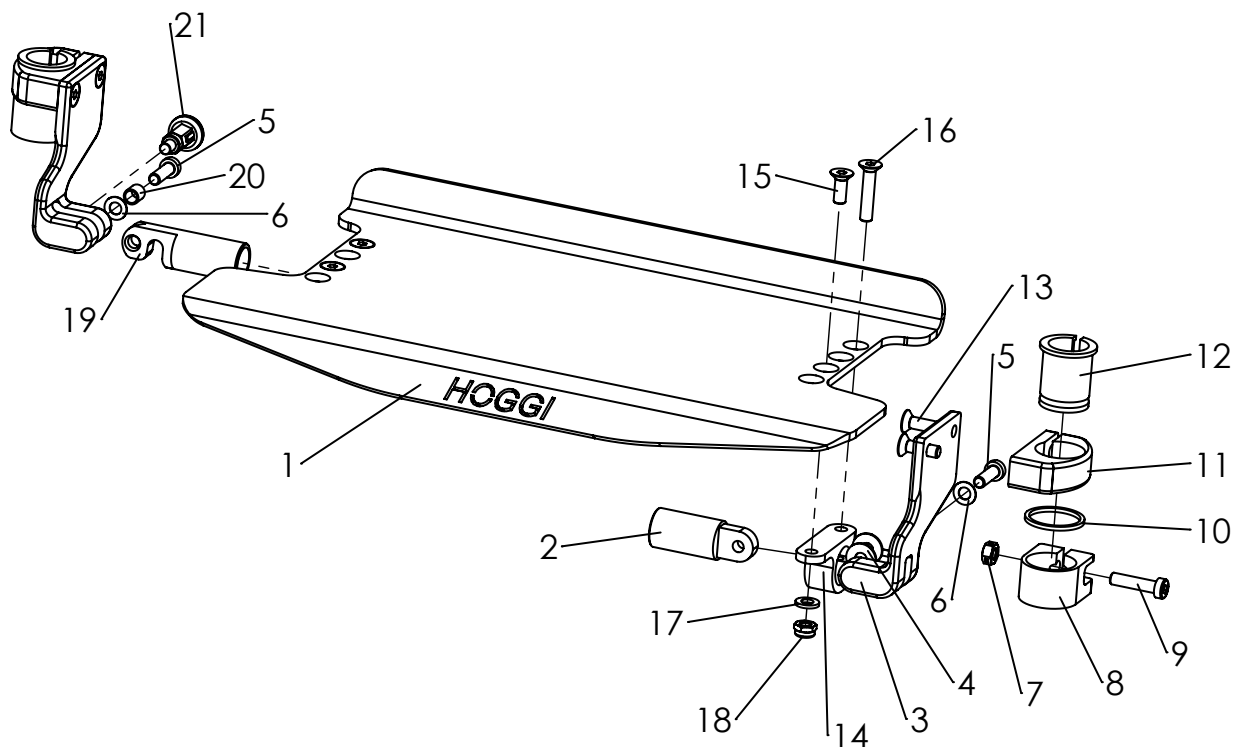
Pos	Artikelnummer	Artikelbezeichnung	Menge	ME
1-14	3210-2320E-052	Fußbrettaufnahme BG Gr. 1, schwarz	1	St
	3213-2320E-052	Fußbrettaufnahme BG Gr.2, schwarz	1	St
1	3210-2321-052	Fußstützaufnahme, Gr. 1	1	St
	3213-2321-052	Fußstützaufnahme, Gr. 2	1	St
2	3210-2323	Führungshülse	1	St
3	3210-2324	Auslöser	1	St
4	3210-2322	Schwenkführung	1	St
5	1112-0010	Distanzstück PA schwarz 8x4,3x3	1	St
6	1062-0412	Blindniet F4x12	1	St
7	1029-0635	Linsenschraube M6x35	1	St
8	1114-0025	Buchse verz 8x0,8x27	1	St
9	1044-0006	Sechskanthutmutter selbstsichernd M6	1	St
10	1062-0408	Blindniet F4x8	1	St
11	1114-0058	Gewindebuchse 8xM6x27,5	1	St
12	1111-0018	Kehlscheibe PA schw 20x8.4x7	1	St
13	1029-0612	Linsenschraube M6x12	2	St
14	1141-0006	Lamellenstopfen SFL 20	1	St

Ersatzteile



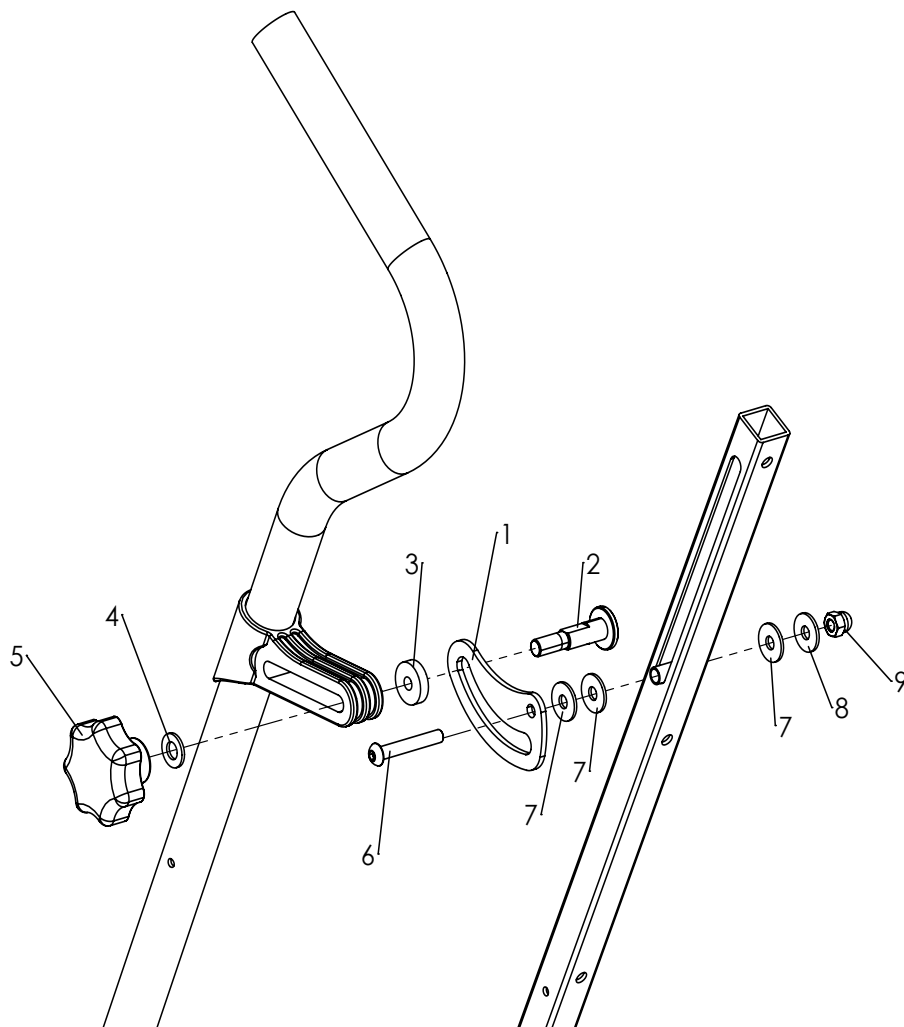
Pos	Artikelnummer	Artikelbezeichnung	Menge	ME
1-14	3210-2410E-015	Fußbrettanlage, Gr. 1	1	Set
	3213-2410E-015	Fußbrettanlage, Gr. 2	1	Set
1-5	3210-2430E-015	Fußbrett Gr. 1, mit Verrigelung	1	Set
	3213-2430E-015	Fußbrett Gr. 2, mit Verrigelung	1	Set
1	3210-2330-015	Fußbrettpaar Gr. 1	1	St
	3213-2330-015	Fußbrettpaar Gr. 2	1	St
2	3210-2439	Auslöseseil für Fußbrettverriegelung Gr. 1	1	St
	3213-2439	Auslöseseil für Fußbrettverriegelung Gr. 2	1	St
3	1129-0003	Schlüsselring	3	St
4	3210-2335	Sperrriegel	3	St
5	1131-0036	Druckfeder D-127D	3	St
6	3210-2333	Gelenklager für Gr. 1	2	St
	3213-2332	Gelenklager links Gr. 2	1	St
	3213-2333	Gelenklager rechts Gr. 2	1	St
7	1114-0018	Buchse verz 8x0,8x14,5	2	St
8	1029-0625	Linsenschraube M6x25	2	St
9	1044-0006	Hutmutter M6	2	St
10	3210-2331	Klemmhalter	2	St
11	1042-0006	Sechskantmutter selbstsichernd M6	4	St
12	1114-0010	Buchse verz 8x0,8x6,0-0,2	4	St
13	1021-0620	Zylinderschraube M6x20	4	St
14	1022-0616	Zylinderschraube M6x16	2	St

Ersatzteile



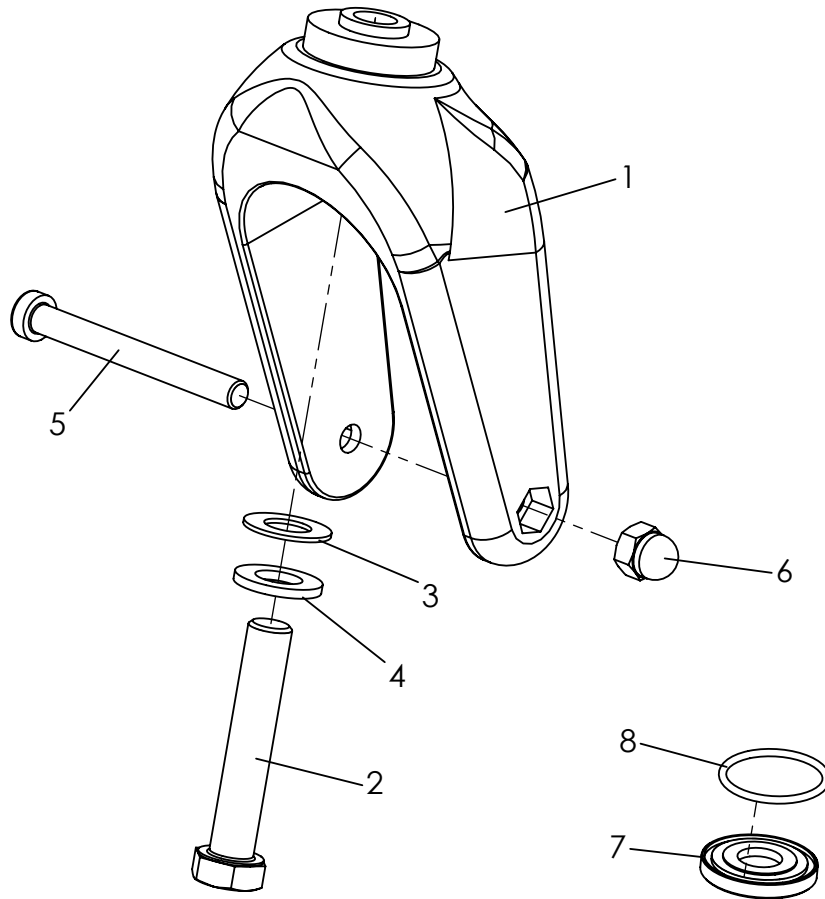
Pos	Artikelnummer	Artikelbezeichnung	Menge	ME
1-21	3210-2510E-015	Fußbrettanlage durchgehend, w/v, hochklappbar, wegschwenkbar Gr.1	1	Set
	3213-2510E015	Fußbrettanlage durchgehend, w/v, hochklappbar, wegschwenkbar Gr.2	1	Set
1	3210-2530-015	Fussbrett durchgehend Gr.1	1	St
	3213-2530-015	Fussbrett durchgehend Gr.2	1	St
2	3261-2713	Gelenkwelle	1	St
3	3210-2535-007	Fußbretthalter ZIP links	1	St
	3210-2534-007	Fußbretthalter ZIP rechts	1	St
4	1113-0046	Scheibe 16x6,4x1	2	St
5	1022-0620	Zylinderschraube M6x20	3	St
6	1052-0006	Federscheibe B6	2	St
7	1049-0068	BILOC-Mutter mit Klemmteil M6	2	St
8	3210-2531-007	Klemme Fußbank ZIP	2	St
9	1022-0625	Zylinderschraube M6x25	2	St
10	1113-0067	Scheibe PA natur 30x26x2	2	St
11	3210-2533-007	Schwenkhalter Fußbank ZIP	2	St
12	3210-2532	Gleithülse Fußbank ZIP	2	St
13	1024-0620	Senkschraube M6x20	4	St
14	3261-2116-006	Fussbrettklammer	2	St
15	1024-0616	Senkschraube M6x16	2	St
16	1024-0630	Senkschraube M6x30	2	St
17	1051-0006	Scheibe A6,4	2	St
18	1042-0006	Sechskantmutter selbstsichernd M6	2	St
19	3210-2536-007	Einrastung Fußbank ZIP	1	St
20	1114-0055	Buchse St 8x0,8x8,7	1	St
21	1127-0011	Zugschnäpper mit Raster M10x1	1	St

Ersatzteile



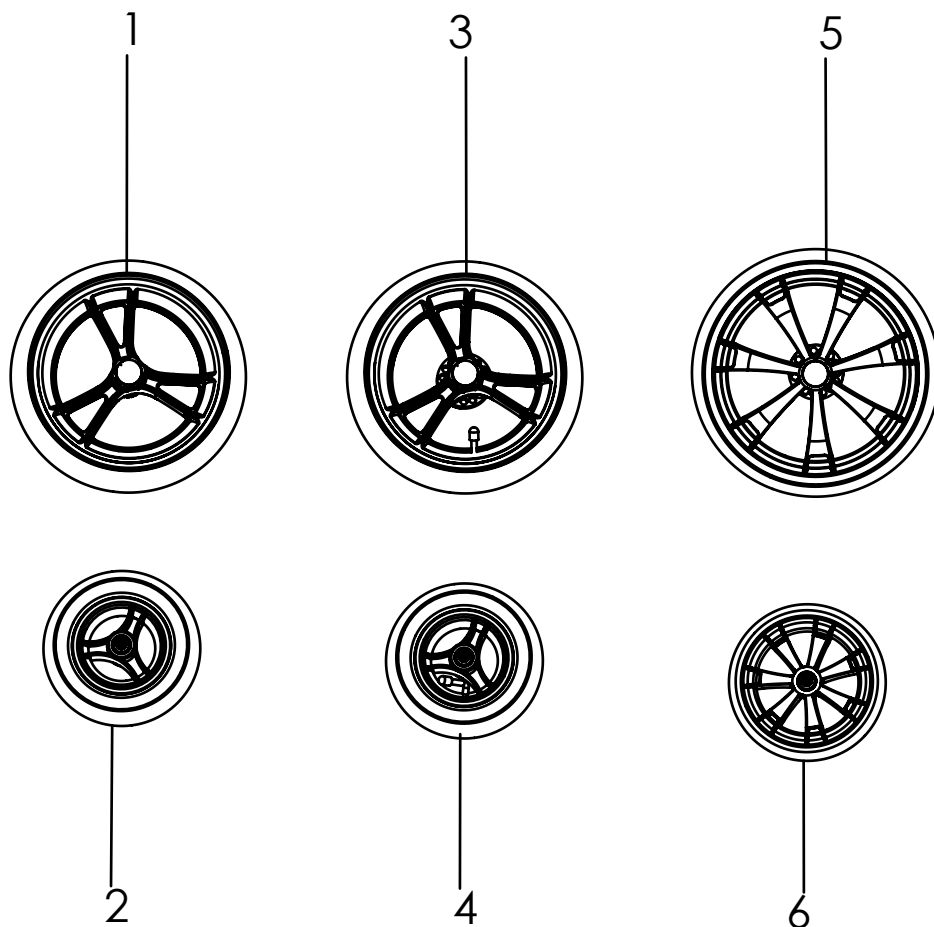
Pos	Artikelnummer	Artikelbezeichnung	Menge	ME
1-9	3210-8500E	Rückenwinkelerweiterung 5°	1	Set
1	3210-1851-015	Winkelscheibe	1	St
2	3210-1852	Führungswelle	1	St
3	3210-1853	Distanzring	1	St
4	1051-0008	Scheibe A8,4	1	St
5	1122-5008	Sterngriffmutter, schwarz	1	St
6	1029-0640	Linsenschraube M6x40	1	St
7	1113-0064	PA Scheibe 18x8,4x4,2	3	St
8	1055-0006	Scheibe A6,4	1	St
9	1044-0006	Hutmutter M6	1	St

Ersatzteile



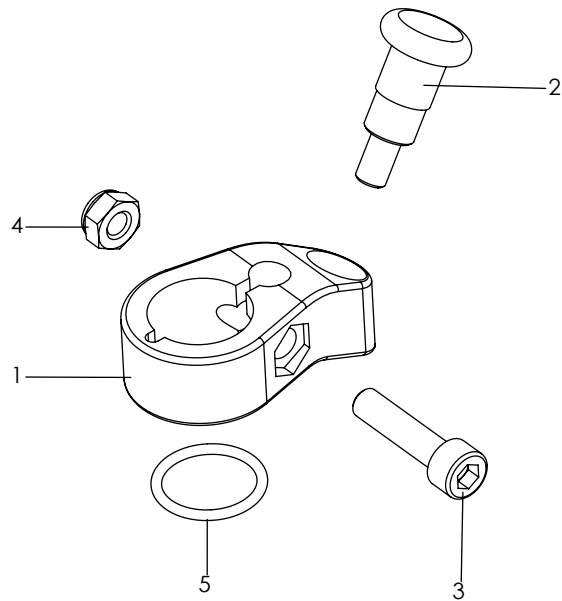
Pos	Artikelnummer	Artikelbezeichnung	Menge	ME
1-6	1281-0007E	Lenkradgabel mit Verbindungselementen	1	St
1	1281-0007	Lenkgabel LG-K-200-15/12-HOG	1	St
2	1012-1265	Schraube Serchskant M12x65	1	St
3	1051-0012	Scheibe A13	1	St
4	1052-0012	Federscheibe DIN 137 - B12	1	St
5	1022-0875	Zylinderschraube niedriger Kopf M8x75	1	St
6	1044-0008	Hutmutter M8	1	St
7-8	3202-7120E	Abdichtung für 2 Lenkgabeln	1	Set
7	3224-1174	Dichtscheibe für Lenkgabel	2	St
8	1150-0018	O-Ring, 26x2	2	St

Ersatzteile



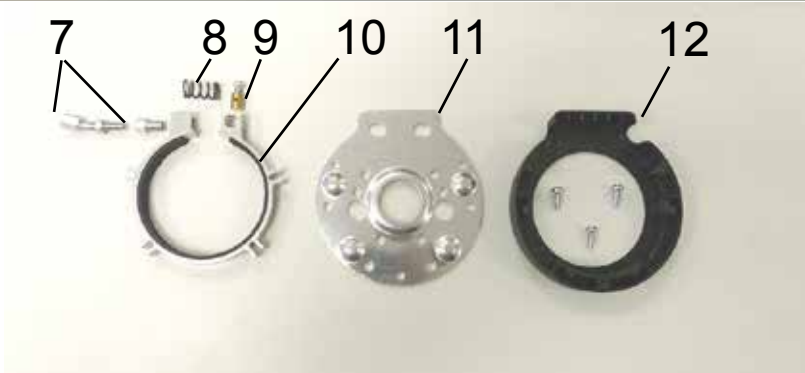
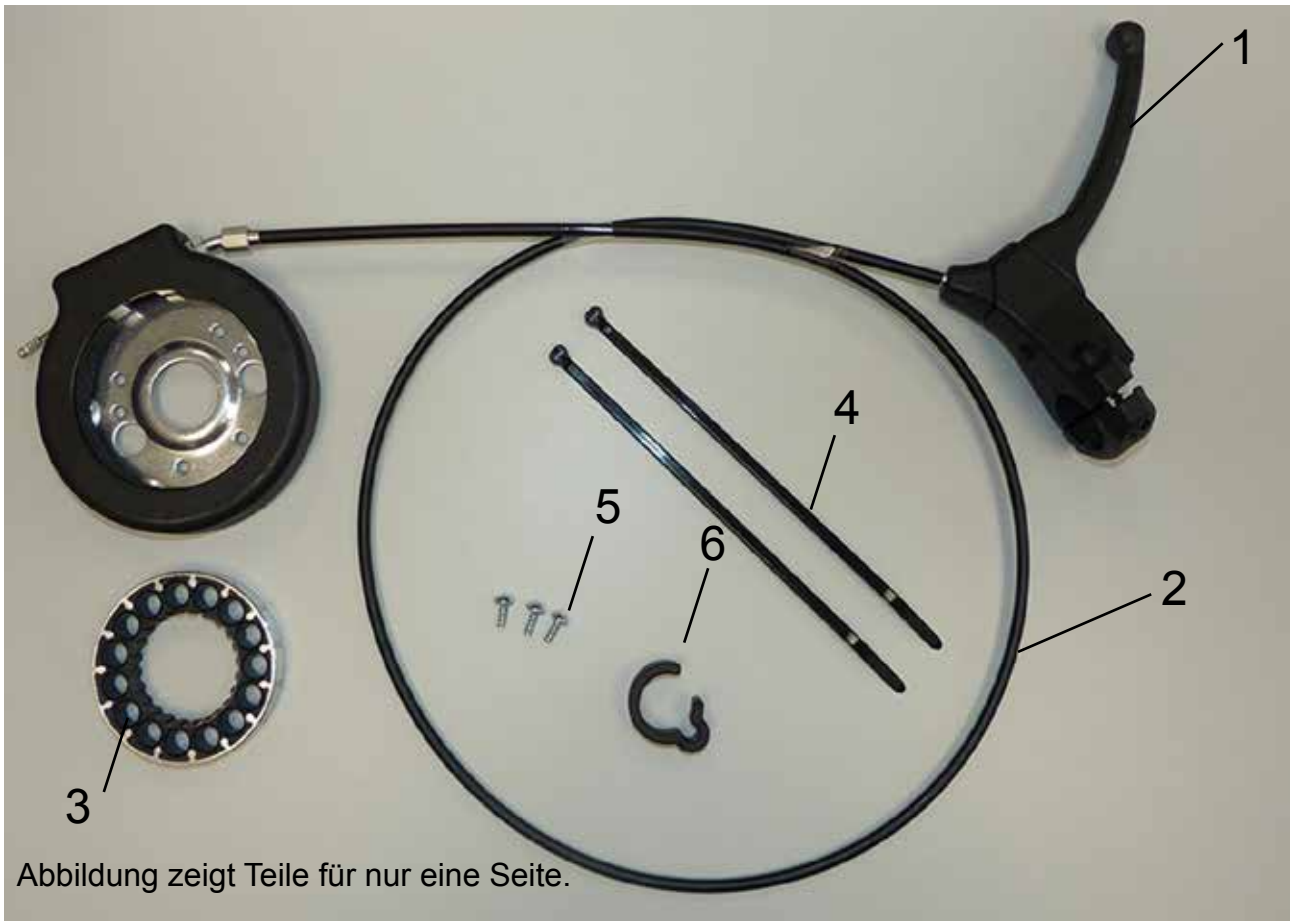
Pos	Artikelnummer	Artikelbezeichnung	Menge	ME
1	1221-2961	PU-Rad 290x60, Felge grau, mit Bremsscheibe	2	St
2	1221-1950	PU-Rad 190x50, Felge grau,	2	St
3	1211-2961	Luft-rad R290/60, Felge grau, mit Bremsscheibe	2	St
4	1211-1950	Luft-Rad 190/50, Felge grau	2	St
5	1221-3061	PU-Rad R300/60, Felge Chrom, mit Bremsscheibe	2	St
	1221-3063	PU-Rad R300/60, Felge schwarz , mit Bremsscheibe	2	St
6	1221-2048	PU-Rad R200/48, Felge Chrom	2	St
	1221-2049	PU-Rad R200/48, Felge schwarz	2	St

Ersatzteile



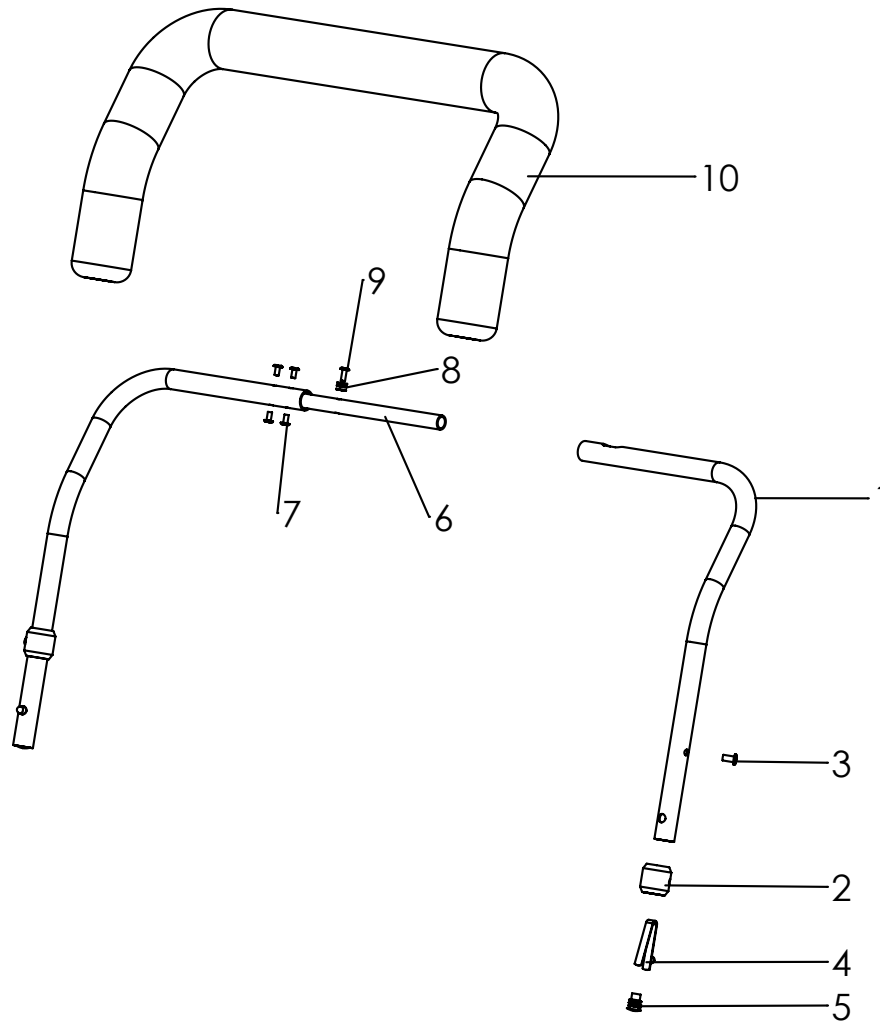
Pos	Artikelnummer	Artikelbezeichnung	Menge	ME
1-5	3202-7100	Lenkstopp komplett, für zwei Radgabeln	1	Set
1	3202-7110	Lenkstoppgehäuse	2	St
2	1127-0009	Zugschnapper mit Aretierung	2	St
3	1021-0625	Zylinderschraube M6x25	2	St
4	1042-0006	Sechskantmutter selbstsichernd M6	2	St
5	1150-0001	O-Ring 18x2	2	St

Ersatzteile



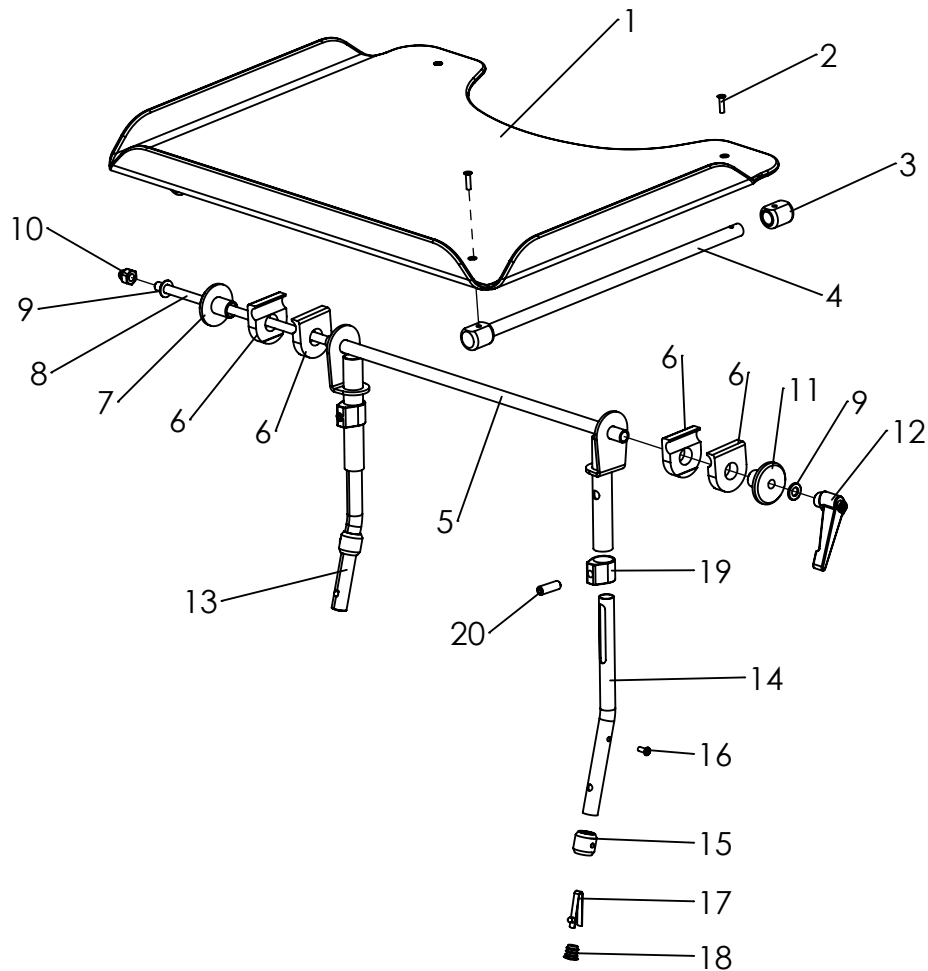
Pos	Artikelnummer	Artikelbezeichnung	Menge	ME
1-6	3210-7201	Fahrbremse für Begleitperson, mit Zweihandbedienung (ZIP)	1	Set
1	1209-0020	Bremshebel 36° ohne Raste 25mm	2	St
2	1209-0001	Bowdenzugset 1,5m	2	St
3	1204-0005	Bremsscheibe mit Alu-Ring	2	St
4	1089-0004	Kabelbinder schwarz, TY 525 MXR, 4,75-5 x 180 lang	4	St
5	1039-0001	Kunststoffschraube Flansch, 4x10	6	St
6	1149-0001	Bowdenzugführung D 25 (AT)	2	St
		Ersatzteile	2	St
7	3231-7217	Einstellschraube für Bowdenzug 160° geknickt	2	St
8	1131-0073	Druckfeder	2	St
9	1099-0015	Klemmschraube f. Bowdenzug	2	St
10	3231-7213	Alu-Profil-Bügel mit Bremsbelag für Nabenbremse	2	St
11	3231-7214	Grundplatte für Nabenbremse	2	St
12	3231-7212	Deckel für Nabenbremse	2	St

Ersatzteile



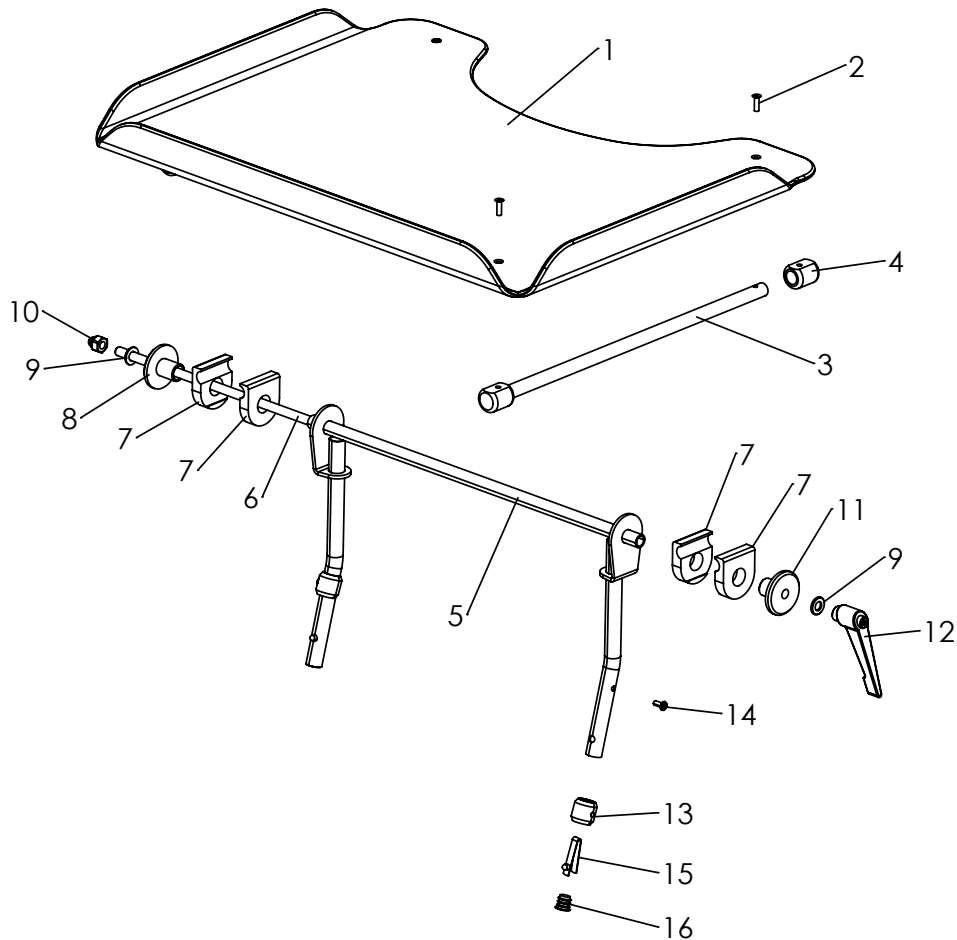
Pos	Artikelnummer	Artikelbezeichnung	Menge	ME
1-10	3210-8100-xxx	Haltebügel mit Polster Gr.1	1	St
	3213-8100-xxx	Haltebügel mit Polster Gr.2	1	St
1	3210-8111-002	Rohrbogen links Gr.1	1	St
	3210-8112-002	Rohrbogen rechtss Gr.1	1	St
	3213-8111-002	Rohrbogen links Gr.2	1	St
	3213-8112-002	Rohrbogen rechts Gr.2	1	St
2	3201-8120	Anschlaghülse	2	St
3	1062-0408	Blindniet F4x8	2	St
4	1134-0005	Stativfeder A 102	2	St
5	1141-0010	Lamellenstopfen SLF 10x0,8-1.5	2	St
6	3210-8114	Verbindungsrohr	1	St
7	1062-0306	Blindniet F 3 x 6	4	St
8	1051-0003	Scheibe A3,2	3	St
9	1062-0308	Blindniet-F 3x8	1	St
10	7000-0038	Schaumstoffpolster Gr. 1	66 cm	1 St
		Schaumstoffpolster Gr. 2	70 cm	1 St

Ersatzteile



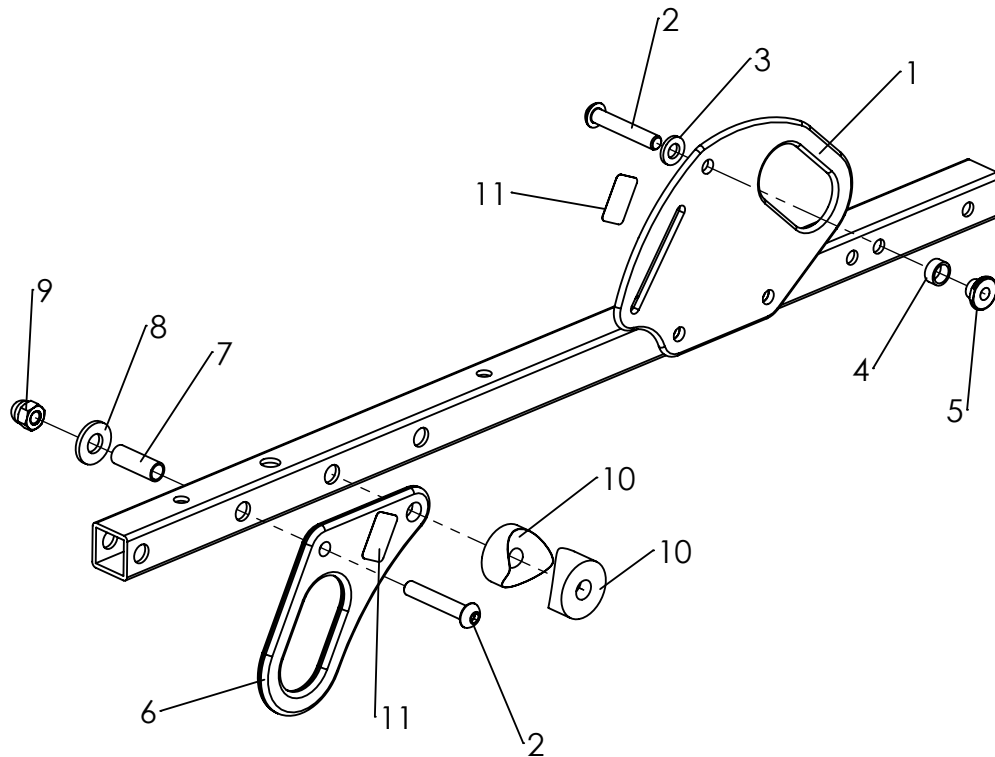
Pos	Artikelnummer	Artikelbezeichnung	Menge	ME
1-20	3210-8202	Therapietisch Gr. 1, transparent, höhenverstellbar	1	Set
	3210-8203	Therapietisch Gr. 1, grau, höhenverstellbar	1	Set
	3213-8202	Therapietisch Gr. 2, transparent, höhenverstellbar	1	Set
	3213-8203	Therapietisch Gr. 2, grau, höhenverstellbar	1	Set
1	3210-8290	Tischplatte PETG klar	1	St
	3210-8291	Tischplatte Polystyrol grau, genarbt	1	St
2	1063-0416	Blindniet S4x16	4	St
3	3201-8280	Lagerblock	4	St
4	3201-8270	Schiene	2	St
5	3210-8220	Grundträger höhenverstellbar, Gr. 1	1	St
	3213-8220	Grundträger höhenverstellbar, Gr. 2	1	St
6	3201-8230	Klemmbacken	4	St
7	3201-8250	Druckscheibe M8 eloxiert	1	St
8	1039-0002	Gewindestange M8, auf 43,5 cm kürzen	1	St
9	1051-0008	Scheibe A8,4	2	St
10	1044-0008	Hutmutter M8	1	St
11	3201-8240	Druckscheibe D 8,5	1	St
12	1121-0800	Klemmhebel PA schwarz M8	1	St
13	3210-8215	Stütze höhenverstellbar links	1	St
14	3210-8216	Stütze höhenverstellbar rechts	1	St
15	3201-8120	Anschlaghülse	2	St
16	1062-0410	Blindniet F4x10	2	St
17	1134-0005	Stativfeder A 102	2	St
18	1141-0001	Lamellenstopfen SFL 14x0,8-2	2	St
19	3201-8221	Klemmring für höhenverstellbaren Therapietisch	2	St
20	1031-0825	Gewindestift M8x25	2	St

Ersatzteile



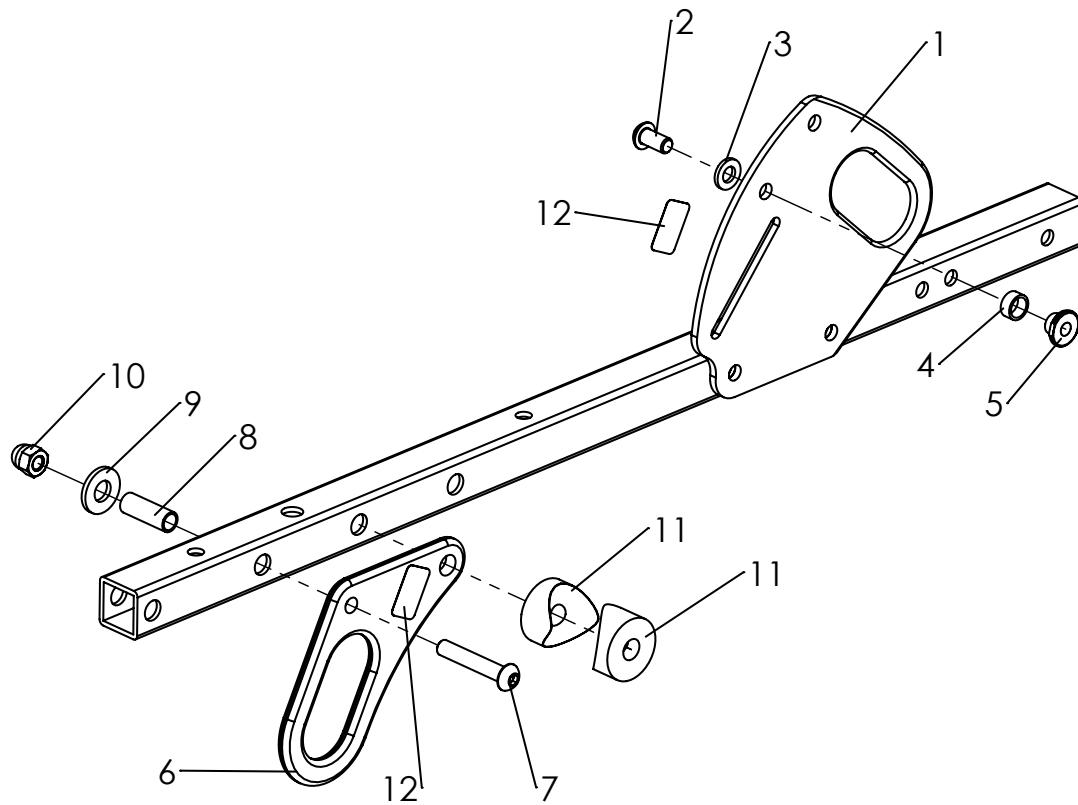
Pos	Artikelnummer	Artikelbezeichnung	Menge	ME
1-16	3210-8200	Therapietisch Gr. 1, transparent	1	Set
	3210-8201	Therapietisch Gr. 1, grau	1	Set
	3213-8200	Therapietisch Gr. 2, transparent	1	Set
	3213-8201	Therapietisch Gr. 2, grau	1	Set
1	3210-8290	Tischplatte PETG klar	1	St
	3210-8291	Tischplatte Polystyrol grau, genarbt	1	St
2	1063-0416	Blindniet S4x16	4	St
3	3201-8270	Schiene	2	St
4	3201-8280	Lagerblock	4	St
5	3210-8210	Grundträger Gr. 1	1	St
	3213-8210	Grundträger Gr. 2	1	St
6	1039-0002	Gewindestange M8, auf 43,5 cm kürzen	1	St
7	3201-8230	Klemmbacken	4	St
8	3201-8250	Druckscheibe M8 eloxiert	1	St
9	1051-0008	Scheibe A8,4	2	St
10	1044-0008	Sechskanthenmutter selbstsichernd M8	1	St
11	3201-8240	Druckscheibe D 8,5	1	St
12	1121-0800	Klemmhebel PA schwarz M8	1	St
13	3201-8120	Anschlaghülse	2	St
14	1062-0410	Blindniet F4x10	2	St
15	1134-0005	Stativfeder A 102	2	St
16	1141-0001	Lamellenstopfen SFL 14x0,8-2	2	St

Ersatzteile



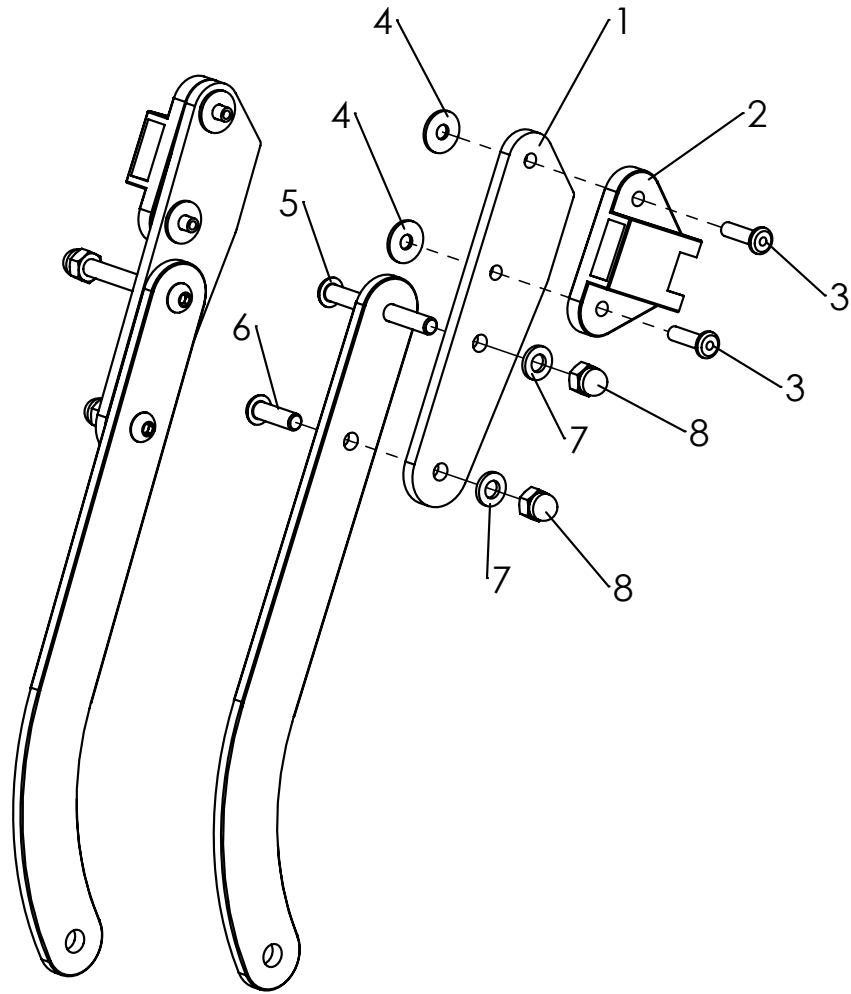
Pos	Artikelnummer	Artikelbezeichnung	Menge	ME
1-12	3210-7300E	Transportsicherung Nachrüstsatz, Gr. 1	1	Set
1	3210-7330-002	Rückenlager mit Öse, Gr. 1	2	St
2	1029-0635	Linsenschraube M6x35	4	St
3	1051-0006	Scheibe A6,4	2	St
4	3201-7350	Gleitbuchse	2	St
5	3201-7360	Gurtsicherung	2	St
6	3210-7320-002	Zuröse, vorne	2	St
7	1114-0012	Buchse 8x0,8x22,5	2	St
8	1113-0035	Scheibe PA 18x8,4x2 schwarz	2	St
9	1044-0006	Hutmutter M6	2	St
10	1111-0014	Kehlscheibe 25x8,4x6	4	St
11	1914-0007	Aufkleber mit Hakensymbol (4 Stck)	1	Set

Ersatzteile



Pos	Artikelnummer	Artikelbezeichnung	Menge	ME
1-12	3213-7300E	Transportsicherung Nachrüstatz, Gr. 2	1	Set
1	3213-7330-002	Rückenlager mit Öse, Gr. 2	2	St
2	1029-0612	Linsenschraube M6x12	4	St
3	1051-0006	Scheibe A6,4	2	St
4	3201-7350	Gleitbuchse	2	St
5	3201-7360	Gurtsicherung	2	St
6	3210-7320-002	Zuröse, vorne	2	St
7	1029-0635	Linsenschraube M6x35	2	St
8	1114-0012	Buchse 8x0,8x22,5	2	St
9	1113-0035	Scheibe PA 18x8,4x2 schwarz	2	St
10	1044-0006	Hutmutter M6	2	St
11	1111-0014	Kehlscheibe 25x8,4x6	4	St
12	1914-0007	Aufkleber mit Hakensymbol (4 Stk)	1	Set

Ersatzteile



9



10

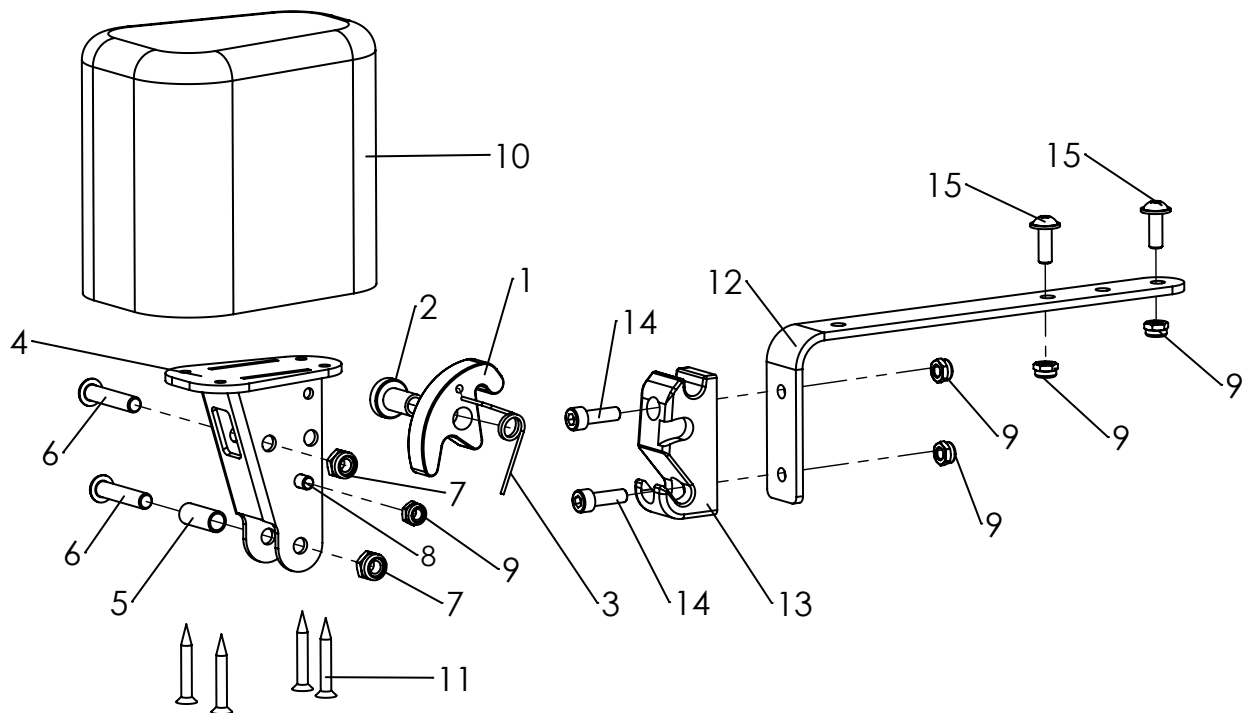


11

Ersatzteile

Pos	Artikelnummer	Artikelbezeichnung	Menge	ME
1-11	3210-9300-xxx	Verdeck Zip Gr. 1 inkl. Adapter und Regenschutz	1	Set
	3213-9300-xxx	Verdeck Zip Gr. 2 inkl. Adapter und Regenschutz	1	Set
1-8	3210-9330E	ZIP Verdeckadapter komplett Gr. 1	1	Paar
	3213-9330E	ZIP Verdeckadapter komplett Gr. 2	1	Paar
1	3210-9311	Zwischenadapter Gr. 1	2	St
	3213-9311	Zwischenadapter Gr. 2	2	St
2	7000-0005	Verdeckhalter	2	St
3	1062-0518	Blindniet F5x18	4	St
4	1055-0005	Scheibe A5,3	4	St
5	1029-0655	Linsenschraube M6x55	2	St
6	1029-0620	Linsenschraube M6x20	2	St
7	1051-0006	Scheibe A6,4	4	St
8	1044-0006	Hutmutter M6	4	St
9	7000-0036-xxx	Verdeck (ohne Regenschutz) ZIP	1	St
10	7000-0053	Regenschutz für Verdeck ZIP Gr. 1	1	St
	7000-0037	Regenschutz für Verdeck ZIP Gr. 2	1	St
11	7000-0060	ZIP Verdeckrasterung am Verdeck kompl. mit Verschraubung	2	St

Ersatzteile



Pos	Artikelnummer	Artikelbezeichnung	Menge	ME
1-15	3210-7800	Abduktionskeil Gr. 2 abschwenkbar und abnehmbar, ohne Bezug	1	St
	3213-7800	Abduktionskeil Gr. 3 abschwenkbar und abnehmbar, ohne Bezug	1	St
1	3231-7841	Arretierhaken	1	St
2	3231-7842	Lager Arretierhaken	1	St
3	1133-0020	Schenkelfeder 1,25 x 9,25 x 2,25	1	St
4	3231-7820-032	A-Keil-Träger, stumpf matt schwarz	1	St
5	1114-0013	Buchse verz 8x0,8x20	1	St
6	1029-0630	Linsenschraube M6x30	2	St
7	1042-0006	Sechskantmutter selbstsichernd M6	2	St
8	1021-0508	Zylinderschraube M5x8	1	St
9	1042-0005	Sechskantmutter selbstsichernd M5	6	St
10	3201-7910	Holzkeil Gr. 2 mit PU-Schaum	1	St
	3203-7810	Holzkeil Gr. 3 mit PU-Schaum	1	St
11	1028-0430	ABC-SPAX-S Senkschraube 4x30	4	St
12	3213-7831-015	Basisblech A-Keilaufnahme schwarz stumpf matt	1	St
13	3231-7832	Arretierstück A-Keilaufnahme	1	St
14	1021-0516	Zylinderschraube M5x16	2	St
15	1030-0514	Linsen-Flanschkopfschraube M5x14	2	St
	3201-7940-323	Überzug für A-Keil Gr. 2 eisengrau	1	St
	3203-7840-323	Überzug für A-Keil Gr. 3 eisengrau	1	St

HOGGI GmbH
Eulerstraße 27 • 56235 Ransbach-Baumbach • Deutschland
Telefon: (+49) 2623 / 92 499-0 • Telefax: (+49) 2623 / 92 499-99
E-mail: info@hoggi.de • www.hoggi.de
