

Hilfsmittelnummer: 18.99.01.1043

### Bestellung

#### Angebot

Auftragsnummer / Kommission: \_\_\_\_\_

Datum: \_\_\_\_\_

### Rechnungsanschrift

Kundennummer: \_\_\_\_\_

Firma: \_\_\_\_\_

Straße: \_\_\_\_\_

PLZ, Ort: \_\_\_\_\_

### Lieferanschrift

Siehe Rechnungsanschrift

Firma: \_\_\_\_\_

Straße: \_\_\_\_\_

PLZ, Ort: \_\_\_\_\_



### Grundausrüstung

- Verstärkte Sitz- & Rückenbespannung aus Nylon
- Fußbrettanlage
- Kugelgelagerte Vorder- & Hinterräder
- Feststellbremse

Alle Preise in EURO zuzüglich 7% Mehrwertsteuer. Bei Ersatzteil- und separater Zubehörbestellung zuzüglich 19% Mehrwertsteuer.

### Rahmenfarben

6999-0014-052



Schwarz

### Nylonbespannung

6999-0014



Schwarz

-320



Grau

-304

### Polsterfarben

6999-0014



Schwarz

-346



Beere Soft

-347



Grau Soft

-348



Türkis Soft

-349

Voreinstellungen // Größe 1

**Sitztiefe, Größe 1**

Sitztiefe auswählen:

25 cm 30 cm 35 cm

**Rückenhöhe, Größe 1**

Rückenhöhe auswählen:

60 cm 66 cm

**Sitzbreite, Größe 1:** 35 cm

**Unterschenkellänge, Größe 1**

Unterschenkellänge eintragen: (20 - 39 cm)



**Hinweis:**

Ohne diese Angaben kann der Auftrag nicht bearbeitet werden.

Voreinstellungen // Größe 2

**Sitztiefe, Größe 2**

Sitztiefe auswählen:

35 cm 40 cm

**Rückenhöhe, Größe 2:** 68 cm

**Unterschenkellänge, Größe 2**

Unterschenkellänge eintragen: (25 - 44 cm)

**Sitzbreite, Größe 2:** 40 cm



**Hinweis:**

Ohne diese Angaben kann der Auftrag nicht bearbeitet werden.

Nylonbespannung, Rückenwinkelerweiterung



321X-210X

Verstärkte Nylonbespannung

10-01 RH 60 cm | 10-03 RH 60 cm, 120°  
 10-02 RH 66 cm | 10-04 RH 66 cm, 120°  
 13-01 RH 68 cm | 13-03 RH 68 cm, 120°



3210-8501

Rückenwinkelerweiterung 120°

Kopfstützen



3210-7600

Kopfstütze



321X-6900

Anatomische Nacken-Kopfstütze

0 Gr. 1  
 3 Gr. 2

Rückenpolster, Sitzpolster



321X-5X00

Mitfaltendes Rückenpolster

- 10-50 RH 60 cm
- 10-51 RH 66 cm
- 13-50 RH 68 cm



321X-5200

Mitfaltendes Sitzpolster

- 0 Gr. 1
- 3 Gr. 2

Fußbrettanlagen



321X-2410-015

Fußbrettanlage stufenlos höhenverstellbar, winkelverstellbar, wegklappbar

- 0 Gr. 1
- 3 Gr. 2



321X-2510-015

Fußbrettanlage durchgehend winkelverstellbar, hochklappbar, wegschwenkbar

- 0 Gr. 1
- 3 Gr. 2

Begurtung



3201-6100

Beckengurt



3213-6200

Fünfpunktgurt



3210-5X00

Sitzhose

- Gr. 1 3
- Gr. 2 4

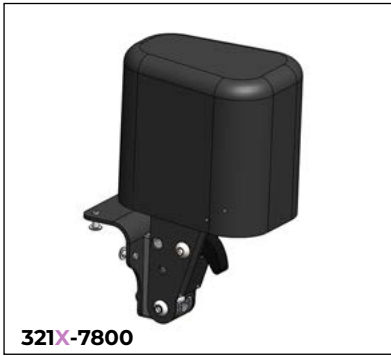


320X-6400

Fußgelenkgurte

- Gr. 1 1
- Gr. 2 3

Abduktionskeil, Haltebügel, Wadenband



Abduktionskeil, abschwenkbar und abnehmbar

Gr. 2 0

Gr. 3 3



Haltebügel mit Polster

0 Gr. 1

3 Gr. 2



Wadenband mit Polster

0 Gr. 1

3 Gr. 2

Therapietisch



Therapietisch, transparent, höhenverstellbar

0 Gr. 1

3 Gr. 2



Therapietisch, anthrazit, höhenverstellbar

0 Gr. 1

3 Gr. 2

Winterschlupfsack, Regencape, Verdeck



Winterschlupfsack, schwarz

Gr. 2 01-84

Gr. 3 03-83



Echtfelleinsatz

Gr. 2 19

Gr. 3 20



Regencape, schwarz



Verdeck inkl. Adapter und Regenschutz

passend zu Rückenwinkel 120°

10-00 Gr. 1 | 10-02 Gr. 1, 120°  
13-00 Gr. 2 | 13-02 Gr. 2, 120°



Hinweis:

Farbe des Verdecks passt sich der Farbe der Nylon-Bespannung an.

Lenkgabeln, Lenkstopp



Kunststofflenkgabeln



Lenkstopp für Kunststofflenkgabeln



Alu-Lenkgabeln



Lenkstopp für Alu-Lenkgabeln

Bereifung



Standard Bereifung



PU-Bereifung auf schwarzen Felgen

**Hinweis:**  
Rad über Steckachse abnehmbar.

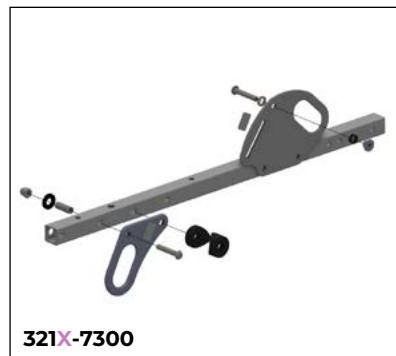
**Luftbereifung** 19-4S

**PU-Bereifung** 29-8S

Fahrbremse, Transportsicherung, Ankipphilfe



Fahrbremse für Begleitperson,  
Zweihandbedienung



Transportsicherung nach  
ISO 7176-19



Ankipphilfe

0 Gr. 1  
3 Gr. 2

Buggy-Board, Sonnenschirm, Transporttasche



7000-0010

Buggy-Board



7000-0012

Sonnenschirm mit Befestigungsset, schwarz



321X-9500

Transporttasche

0 Gr. 1  
3 Gr. 2

Zubehör- und Wickeltasche, Cosies



7000-0202

Wickelrucksack, schwarz



7000-0199

„Cosies“ Thermofleece Handwärmer für Begleitperson

Bemerkung / Kundenwunsch / Individuelle Sonderbauanfrage

Alle Preisangaben sind freibleibend und unverbindlich. Irrtümer, Druckfehler sowie Preisänderungen bleiben vorbehalten. Verbindlich sind ausschließlich die Preise, die in unserem schriftlichen Angebot oder in der Auftragsbestätigung genannt werden.