

---

# HOGGI<sup>®</sup>



CE

## CESA Ersatzteilkatalog

---

de

# Index

---

<b>1</b>	<b>Modellidentifikation und Grundausrüstung</b>	
1.1	Modellidentifikation über das Typenschild	4
1.2	Grundausrüstung	4
<b>2</b>	<b>Baugruppen</b>	
2.1	Baugruppenübersicht	5
<b>3</b>	<b>Ersatzteile</b>	
3.1	Sitzrahmen	6
3.2	Sitzrahmen ABDU	7
3.3	Unterzug	8
3.4	Achsrohr	9
3.5	Sturtzadapter	10
3.6	Sitzblech	11
3.7	Rückenbasis starr	12
3.8	Rückenbasis Winkelverstellbar	13
3.9	<b>Rückenbespannung Stückliste</b>	14
3.10	Rückenbespannung	15
3.11	Rückenblech	16
3.12	Fußstützanlage standard	17
3.13	Fußstützanlage hochklappbar	18
3.14	Einzelfußstützanlage hochklappbar	19
3.15	Fußstützanlage für kurze UL	20
3.16	Fußstützanlage für kurz bis mittel UL	21
3.17	HOGGI light Bremse	22
3.18	HOGGI light Bremse ABDU	23
3.19	Lenkgabelaufnahme kurz	24
3.20	Vorderräder	25
3.21	Hinterräder HOGGI <b>extra light</b>	26
3.22	Hinterräder HOGGI light	27
3.23	Greifreifen	28
3.24	Trommelbremsräder HOGGI light	29
3.25	<b>Trommelbremsräder HOGGI light Stücklis</b>	30
3.26	Speichenschutz	31
3.27	<b>Schpeichenschutz Stückliste</b>	32
3.28	Greifreifenüberzug Siliokon	33
3.29	Kippschutz	34
3.30	Ankipphilfe	35
3.31	Zentralschiebegriff	36
3.32	Schiebebühgel	37
3.33	<b>Schiebebühgel Stückliste</b>	38
3.34	Schiebegriffe	39
3.35	Einzelschiebegriffe	40
3.36	Radabdeckung Übersicht	41
3.37	Radabdeckung	42
3.38	Radabdeckung mit Armlehne	43
3.39	<b>Radabdeckung mit Armlehne Stückliste</b>	44
3.40	Radabdeckung für Integrierte Bremse	45
3.41	Bremshebel	46
3.42	Bremse	47
3.43	Radabdeckung mit Armlehne und integrierter Bremse	48
3.44	Radabdeckung mit Armlehne und integrierter Bremse Stückliste	49
3.45	Therapietisch	50
3.46	Klemeinheit	51

---

# Index

---

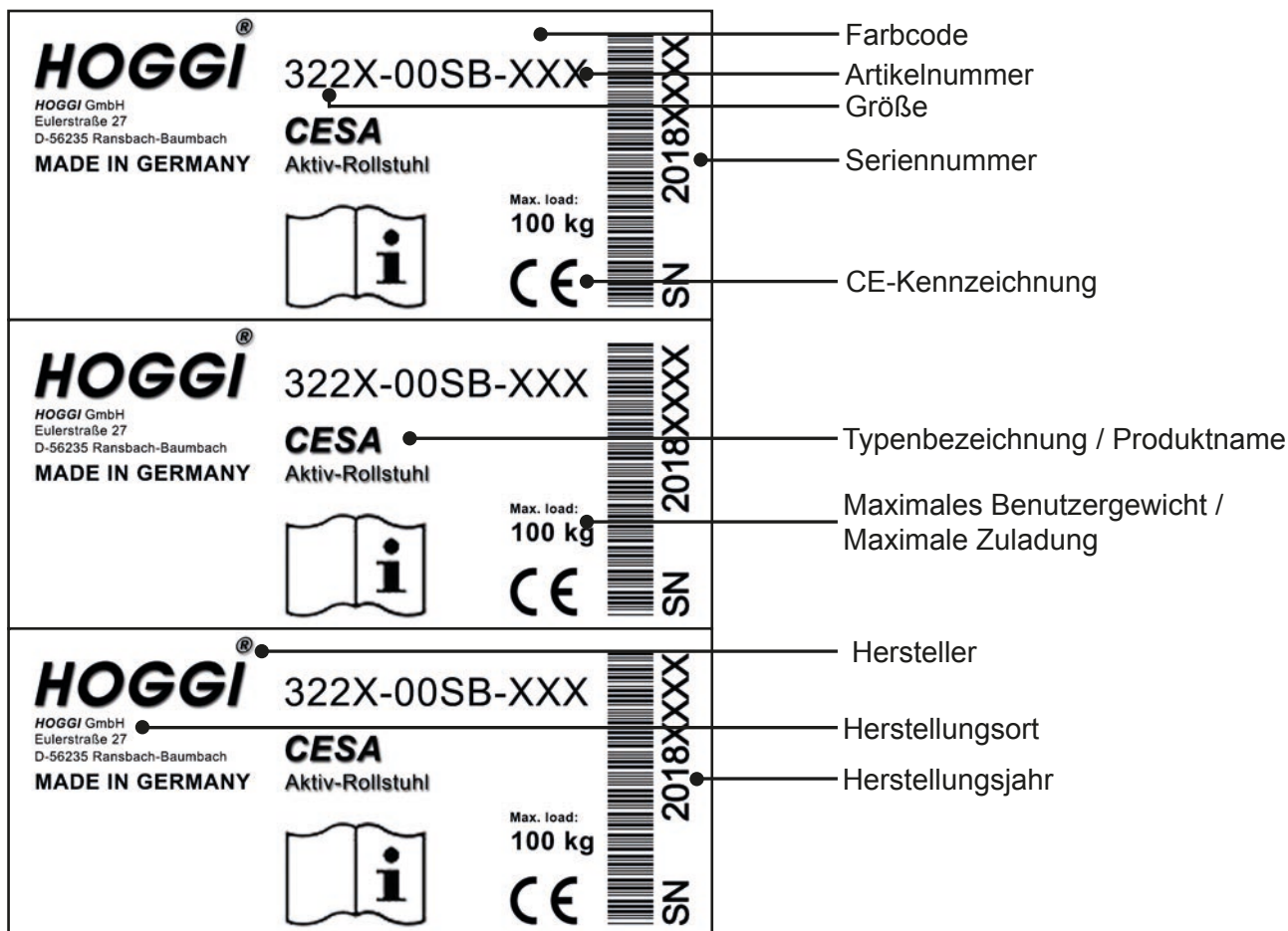
<b>3</b>	<b>Ersatzteile</b>	
	3.47 Abduktionskeil _____	52
	3.48 Polster _____	53
	3.49 Kopfstützenhalter universal _____	54
	3.50 Kopfstütze mit Hinterhautpolster _____	55
	3.51 Rückenverlängerung _____	56
	3.52 Verbreiterungssatz Starr _____	57
	3.53 Verbreiterungssatz Winkelverstellbar _____	58
	3.54 Transportsicherung _____	59

# 1 Modellidentifikation

## 1.1 Modellidentifikation über das Typenschild

Das **Typenschild** mit der **Seriennummer** ist auf dem Achsrohr angebracht.

Bitte geben Sie bei **Ersatzteilbestellungen** die **Seriennummer** an, um eine reibungslose Lieferung zu gewährleisten:

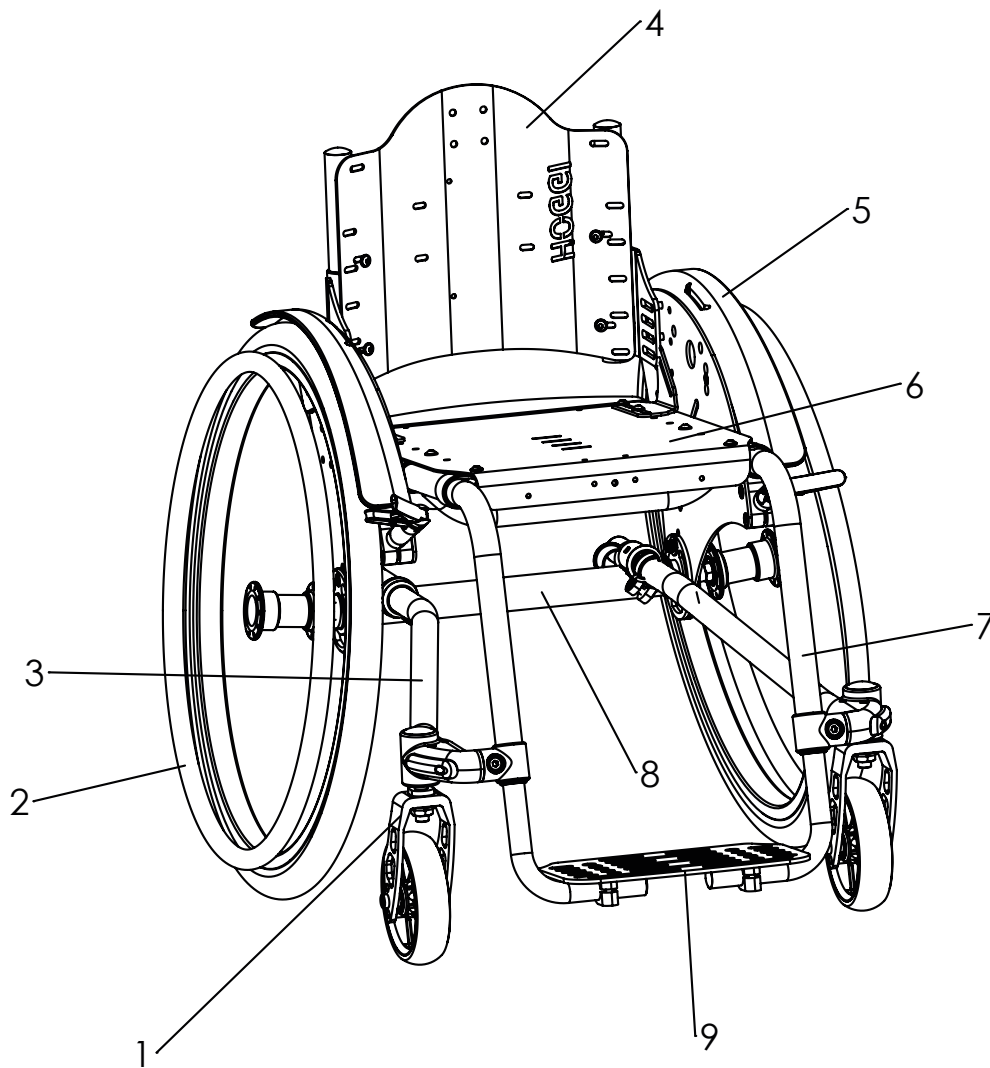


## 1.2 Grundaussattung

Die **Grundaussattung** beinhaltet:

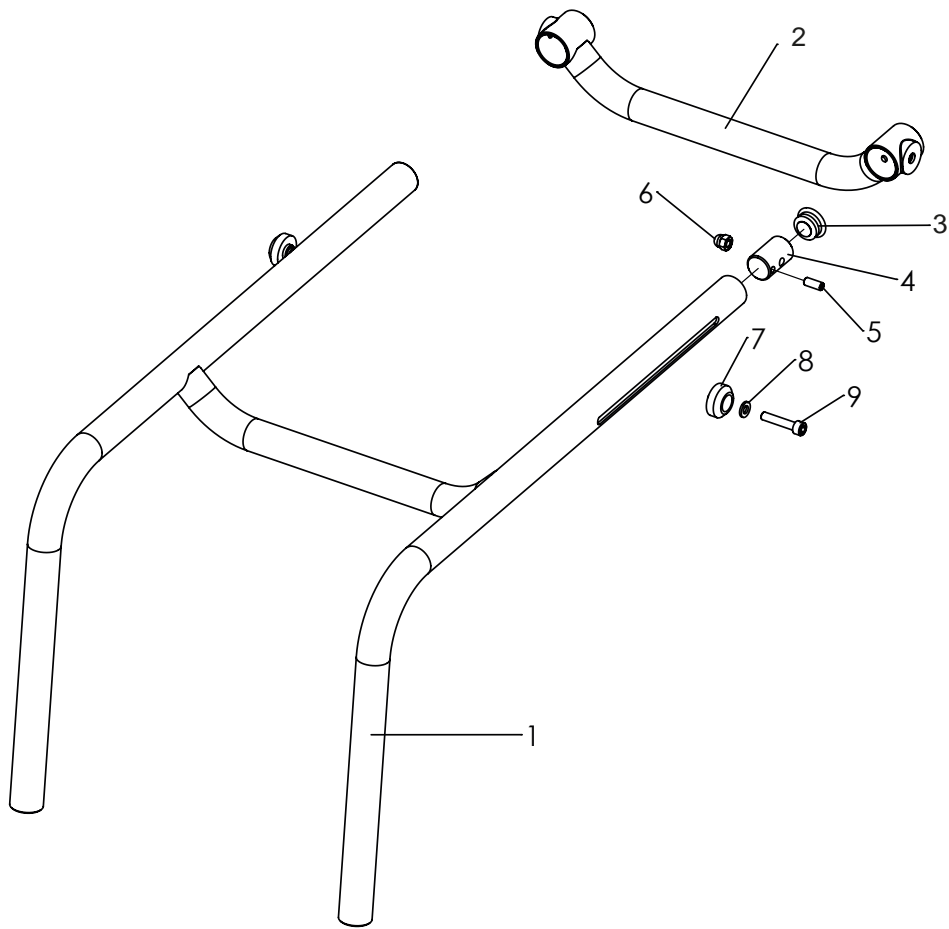
- CESA Boxrahmen-Aktivrollstuhl
- Kleiderschutz
- Antriebsräder mit Holzkammerfelgen und Leichtlaufbereifung inkl. Greifreifen-
- **HOGGI** light Bremse
- Radsturz 3°, 6°, 9° oder 12°
- Fußstützanlage durchgehend, winkelverstellbar

## 2 Baugruppenübersicht



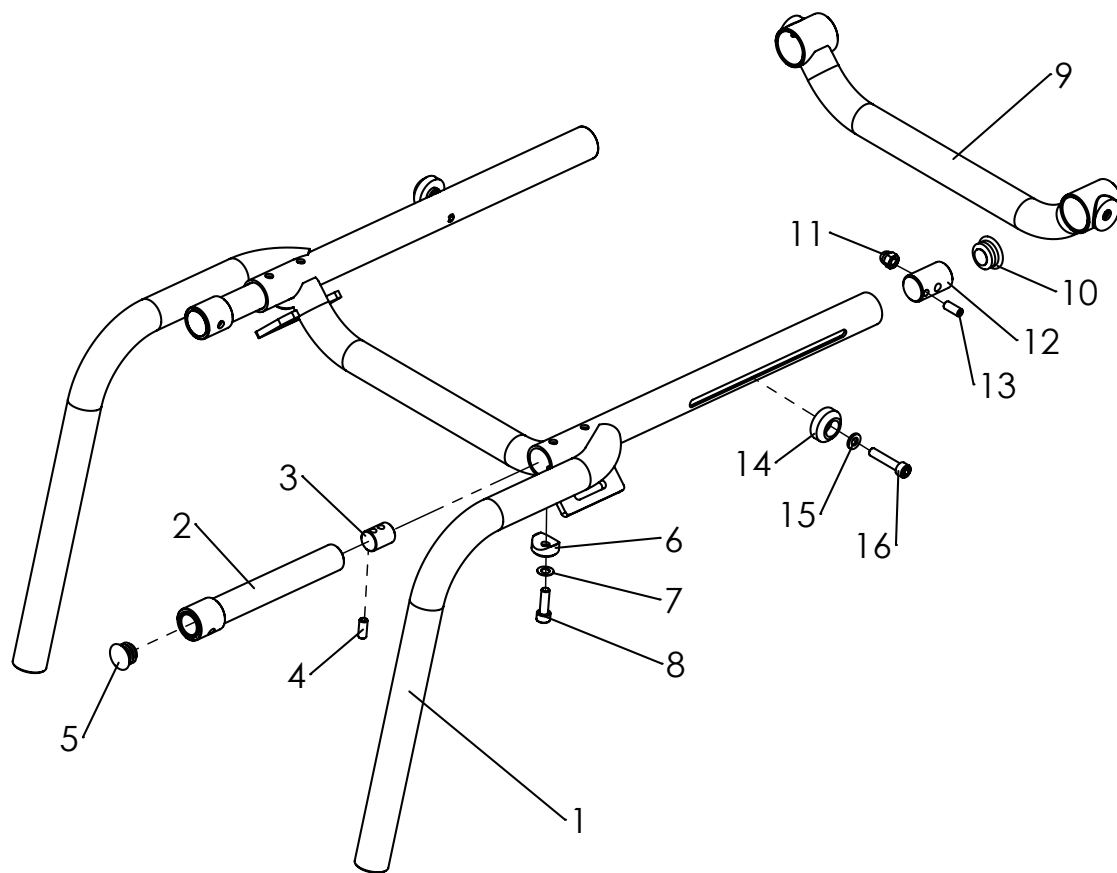
Pos	Artikelnummer	Artikelbezeichnung	Seite	
1	12XX-100X	Lenkgabel und Lenkräder	ab	24
2	129X-XXXX	Antriebsräder	ab	26
3	3220-11XX	Unterzug Cesa		8
4	3220-XXXX	Rücken	ab	12
5	327X-16XX	Radabdeckung	ab	41
6	3220-21XX	Sitzfläche		11
7	322X-13SB	Sitzrahmen		6
8	3221-12SB	Achsrohr		9
9	3221-4XSB	Fußstützanlage	ab	17

# Ersatzteile



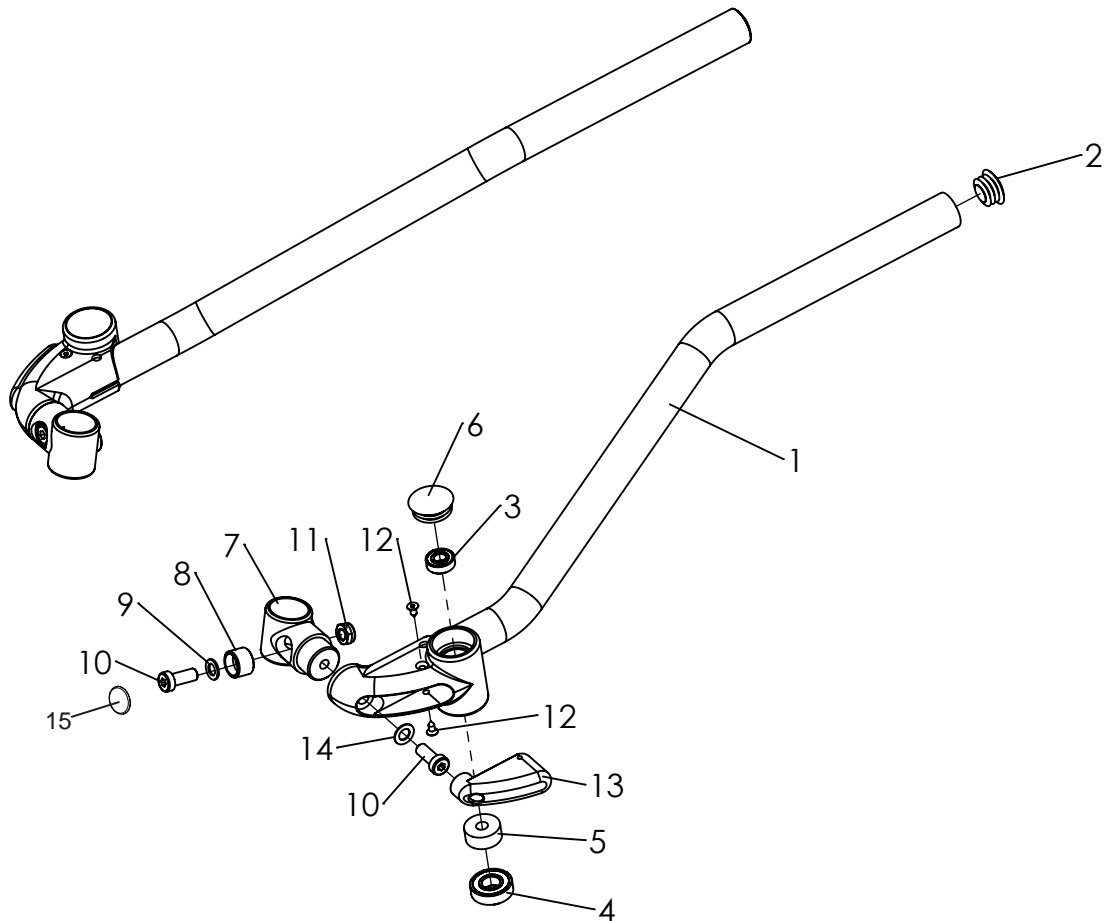
Pos	Artikelnummer	Artikelbezeichnung	Menge	ME
1	3220-13SB-000	Sitzrahmen CESA, Gr.1, ab SB 24 bis 30	1	St
	3221-13SB-000	Sitzrahmen CESA, Gr.2, ab SB 28 bis 36	1	St
	3222-13SB-000	Sitzrahmen CESA, Gr.3, ab SB 34 bis 44	1	St
2-9	3221-16SBE	Querstrebe Sitzrahmen hinten, SB und Rahmenfarbe gemäß Bestellung mit Kloben	1	St
2	3221-16SB-000	Querstrebe Sitzrahmen hinten	1	St
3	1141-0009	Lamellenstopfen SFL 25	2	St
4	3221-1152	Klemmkloben Sitzstrebe	2	St
5	1139-0002	Fed. Druckstück GN615.3-M6-K	2	St
6	1044-0006	Hutmutter M6	2	St
7	3221-1154-007	Klemmscheibe Sitzrahmen	2	St
8	1051-0006	Scheibe A6,4	2	St
9	1021-0630	Zylinderschraube M6x30	2	St

# Ersatzteile



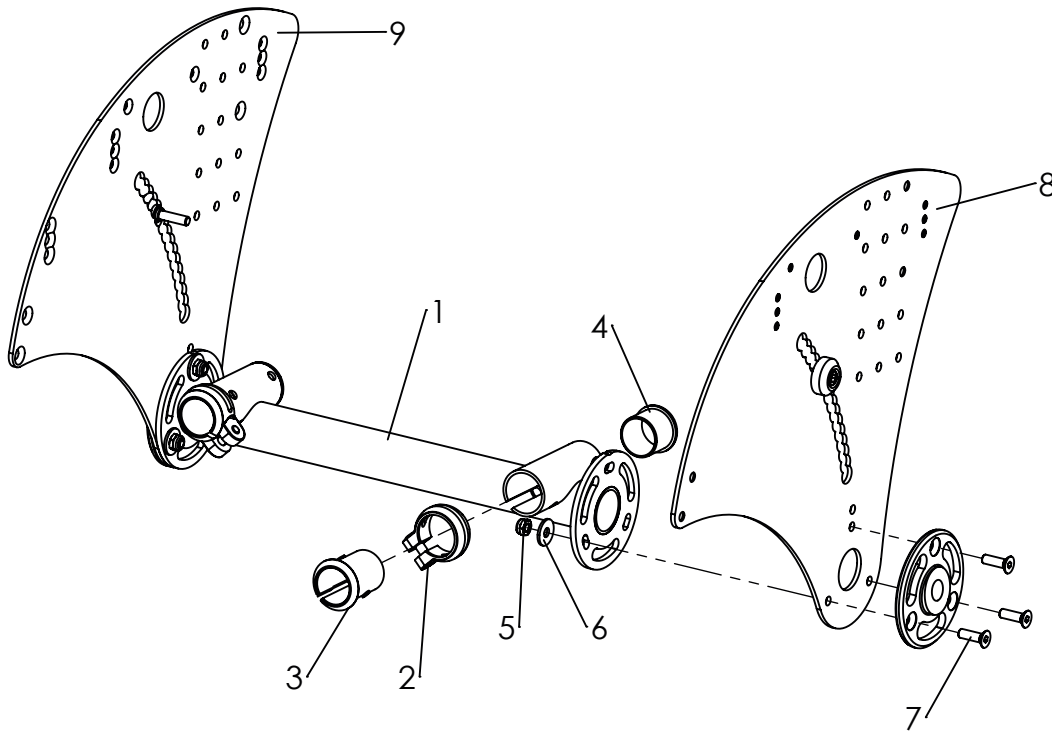
Pos	Artikelnummer	Artikelbezeichnung	Menge	ME
1	3227-13SB-000	Sitzrahmen CESA Abdu Gr.1	1	St
	3228-13SB-000	Sitzrahmen CESA Abdu Gr.2	1	St
	3229-13SB-000	Sitzrahmen CESA Abdu Gr.3	1	St
<b>2-8</b>	<b>3228-1410E</b>	<b>Sitztiefenversteller CESA Abdu, komplett mit Verschraubung</b>	<b>2</b>	<b>St</b>
2	3228-1410-007	Teleskoprohr Sitz CESA Abdu	2	St
3	3221-4121-008	Klemmkloben Fußstütze	2	St
4	1139-0002	Feder. Druckstück	2	St
5	1141-0006	Lamellenstopfen SFL 20	2	St
6	3224-1423-007	Sattelscheibe 20x12,5x6,2	2	St
7	1052-0006	Federscheibe B6	2	St
8	1021-0620	Zylinderschraube M6x20	2	St
<b>9-16</b>	<b>3221-16SBE</b>	<b>Querstrebe Sitzrahmen hinten, SB und Rahmenfarbe gemäß Bestellung mit Kloben</b>	<b>1</b>	<b>St</b>
9	3221-16SB-000	Querstrebe Sitzrahmen hinten, SB und Rahmenfarbe gemäß Bestellung	1	St
10	1141-0009	Lamellenstopfen SFL 25	2	St
11	1044-0006	Hutmutter M6	2	St
12	3221-1152	Klemmkloben Sitzstrebe	2	St
13	1139-0002	Feder. Druckstück	2	St
14	3221-1154-007	Klemmscheibe Sitzrahmen	2	St
15	1051-0006	Scheibe A6,4	2	St
16	1021-0630	Zylinderschraube M6x30	2	St

# Ersatzteile



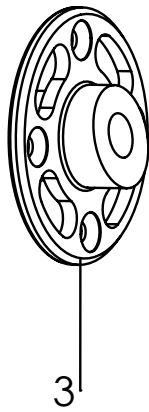
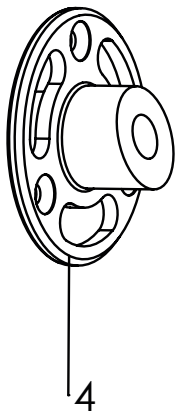
Pos	Artikelnummer	Artikelbezeichnung	Menge	ME
1-6	<b>3220-1110E-000</b>	<b>Unterzug CESA, links Gr.1</b>	1	St
	<b>3221-1110E-000</b>	<b>Unterzug CESA, links Gr.2</b>	1	St
	<b>3222-1110E-000</b>	<b>Unterzug CESA, links Gr.3</b>	1	St
	<b>3220-1120E-000</b>	<b>Unterzug CESA, rechts Gr.1</b>	1	St
	<b>3221-1120E-000</b>	<b>Unterzug CESA, rechts Gr.2</b>	1	St
	<b>3222-1120E-000</b>	<b>Unterzug CESA, rechts Gr.3</b>	1	St
	<b>3227-1110E-000</b>	<b>Unterzug Abdu CESA, links Gr.1</b>	1	St
	<b>3228-1110E-000</b>	<b>Unterzug Abdu CESA, links Gr.2</b>	1	St
	<b>3229-1110E-000</b>	<b>Unterzug Abdu CESA, links Gr.3</b>	1	St
	<b>3227-1120E-000</b>	<b>Unterzug Abdu CESA, rechts Gr.1</b>	1	St
	<b>3228-1120E-000</b>	<b>Unterzug Abdu CESA, rechts Gr.2</b>	1	St
	<b>3229-1120E-000</b>	<b>Unterzug Abdu CESA, rechts Gr.3</b>	1	St
2	1141-0009	Lamellenstopfen SFL 25	1	St
3	1090-0001	Rillenkugellager D19xd8x6	1	St
4	1090-0005	Rillenkugellager D28xd12x8	1	St
5	3240-1172	Reibhülse	1	St
6	1141-0016	Lamellenstopfen	1	St
7	3221-1151-055	Klemme Sitzrahmen	1	St
8	3221-1156	Klemmkeil	1	St
9	1059-0011	Stützscheibe 8x14x1,2	1	St
10	1022-0820	Zylinderschraube M8x20	2	St
11	1042-0008	Sechskantmutter selbstsichernd M8	1	St
12	1039-0004-033	Senk-Blechschaube schwarz	2	St
13	3221-1155	Stoßschutz	1	St
14	1052-0008	Federscheibe B8	1	St
15	1141-0031	Abdeckkappe D 18 für Imbus 5 mm, schwarz	1	St

# Ersatzteile



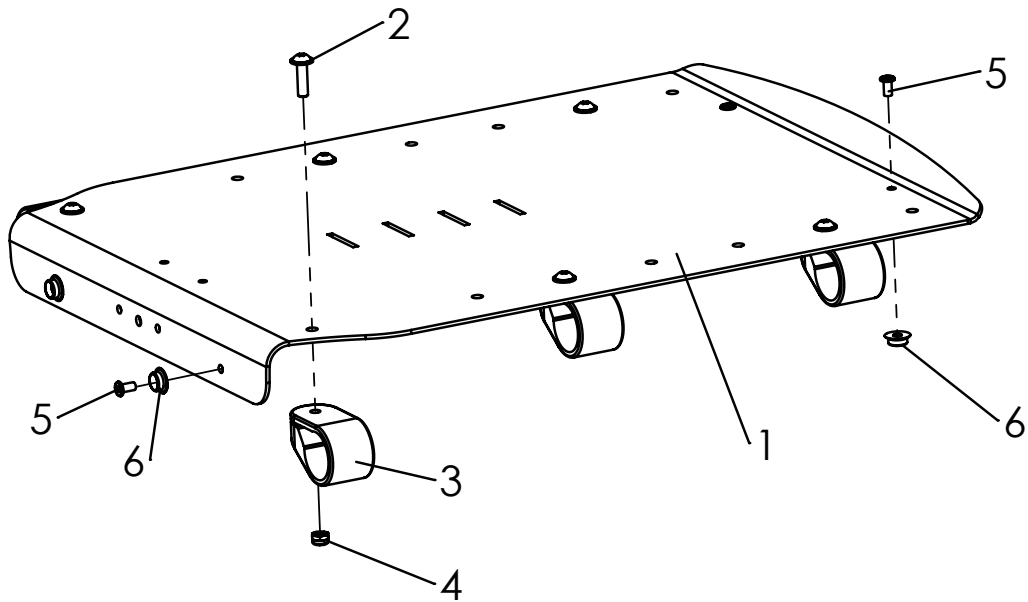
Pos	Artikelnummer	Artikelbezeichnung	Menge	ME
<b>1-7</b>	<b>3221-12SBE-000</b>	<b>Achsrohr in Rahmenfarbe</b>	<b>1</b>	<b>St</b>
2	1129-0008	Sattelklemmring mit Schraube D 31,8	2	St
3	3301-1240	Klemmbuchse	2	St
4	3301-1530	Bundbuchse	2	St
5	1042-0006	Sechskantmutter selbstsichernd M6	6	St
6	1055-0006	Scheibe A6,4	6	St
7	1024-0620	Senkschraube M6x20	6	St
8	3220-1523-015	Basisplatte Alu Cesa links 20"	1	St
	3221-1523-015	Basisplatte Alu CESA links 22"	1	St
	3221-1523-015	Basisplatte Alu CESA links 24"	1	St
	3227-1523-015	Basisplatte Alu Cesa <b>Abdu</b> links 20"	1	St
	3228-1523-015	Basisplatte Alu CESA <b>Abdu</b> links 22"	1	St
	3229-1523-015	Basisplatte Alu CESA <b>Abdu</b> links 24"	1	St
9	3220-1524-015	Basisplatte Alu Cesa rechts 20"	1	St
	3221-1524-015	Basisplatte Alu CESA rechts 22"	1	St
	3221-1524-015	Basisplatte Alu CESA rechts 24"	1	St
	3227-1524-015	Basisplatte Alu Cesa <b>Abdu</b> rechts 20"	1	St
	3228-1524-015	Basisplatte Alu CESA <b>Abdu</b> rechts 22"	1	St
	3229-1524-015	Basisplatte Alu CESA <b>Abdu</b> rechts 24"	1	St

# Ersatzteile



Pos	Artikelnummer	Artikelbezeichnung	Menge	ME
1	3275-1296-006	Sturzadapter 3° eloxiert	2	St
2	3275-1292-006	Sturzadapter 6° eloxiert	2	St
3	3275-1293-006	Sturzadapter 9° eloxiert	2	St
4	3275-1294-006	Sturzadapter 12° eloxiert	2	St

# Ersatzteile

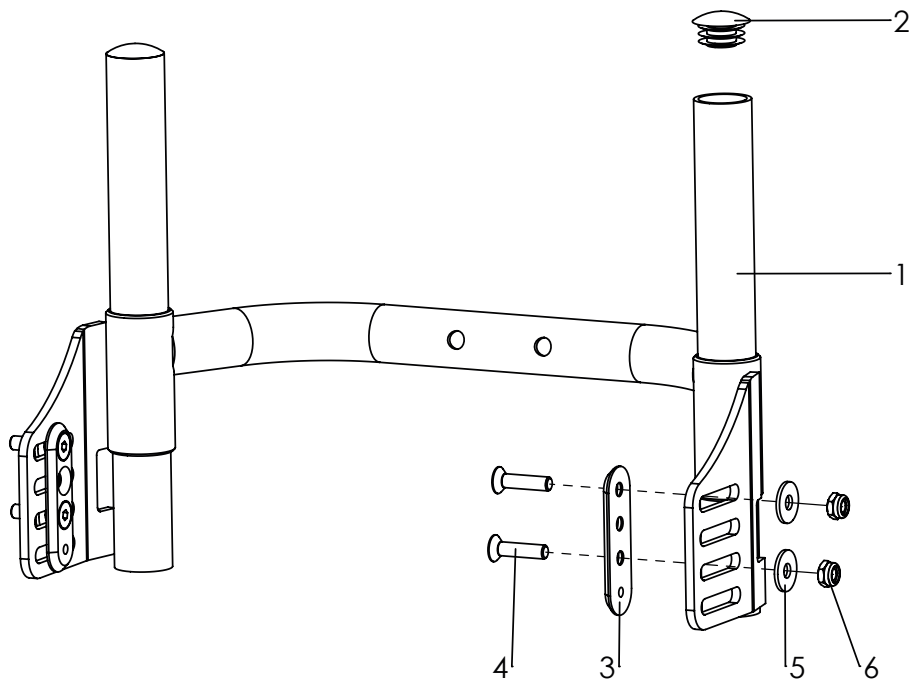


Pos	Artikelnummer	Artikelbezeichnung	Menge	ME
<b>1-3</b>	<b>3220-21SBE-052</b>	<b>Sitzblech CESA</b>	<b>1</b>	<b>St</b>
2	1030-0518	Linsen - Flanschkopfschraube M5x18	6	St
3	3245-3311	Klemmschelle D 25	6	St
4	1042-0005	Sechskantmutter selbstsichernd M5	6	St
5	1061-0406	Blindniet F4x6	4	St
6	1533-0005	Druckknopf Kugelteil	4	St
	3220-2110	Sonderbau befestigungs kit, mit 8 Klemmschellen	1	Set

*Ab Sitzblech SB40, Pos. 2, 3 und 4, je 8 Stück*

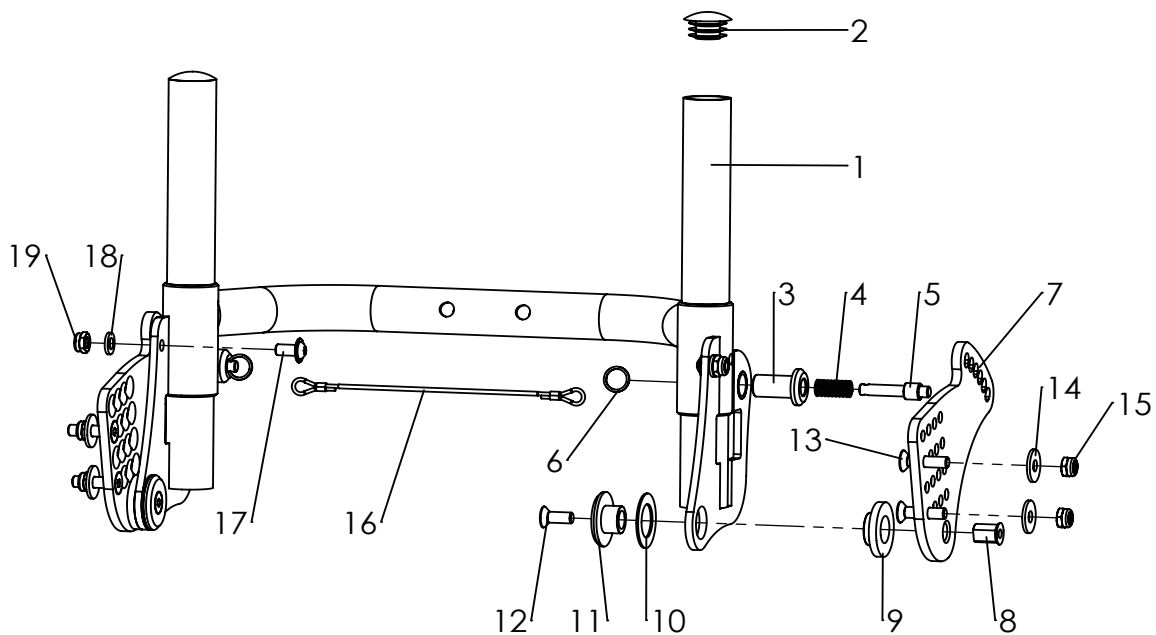
*Pos. 5 und 6, nur bei Sitzpolster!*

# Ersatzteile



Pos	Artikelnummer	Artikelbezeichnung	Menge	ME
1-6	<b>3220-31SB-000</b>	<b>Rückenbasis starr RH 20 in Rahmenfarbe</b>	<b>1</b>	<b>St</b>
	<b>3220-32SB-000</b>	<b>Rückenbasis starr RH 25 in Rahmenfarbe</b>	<b>1</b>	<b>St</b>
	<b>3220-33SB-000</b>	<b>Rückenbasis starr RH 30 in Rahmenfarbe</b>	<b>1</b>	<b>St</b>
	<b>3220-34SB-000</b>	<b>Rückenbasis starr Rh 35 in Rahmenfarbe</b>	<b>1</b>	<b>St</b>
1	3221-31SB-000	Rückenbasis-Rahmen starr RH20, SB und Rahmenfarbe gemäß Bestellung	1	St
	3221-32SB-000	Rückenbasis-Rahmen starr RH25, SB und Rahmenfarbe gemäß Bestellung	1	St
	3221-33SB-000	Rückenbasis-Rahmen starr RH30, SB und Rahmenfarbe gemäß Bestellung	1	St
	3221-34SB-000	Rückenbasis-Rahmen starr RH35, SB und Rahmenfarbe gemäß Bestellung	1	St
2	1141-0009	Lamellenstopfen SFL 25	2	St
3	3221-3212	Druckplatte Rückenbasis	2	St
4	1024-0625	Senkschraube M6x25	4	St
5	1055-0006	Scheibe A6,4	4	St
6	1042-0006	Sechskantmutter selbstsichernd M6	4	St

# Ersatzteile



Pos	Artikelnummer	Artikelbezeichnung	Menge	ME
1	<b>3220-35SB-000</b>	<b>Rückenbasis Winkelverstellbar CESA RH 20 in Rahmenfarbe</b>	1	St
	<b>3220-36SB-000</b>	<b>Rückenbasis Winkelverstellbar CESA RH 25 in Rahmenfarbe</b>	1	St
	<b>3220-37SB-000</b>	<b>Rückenbasis Winkelverstellbar CESA RH 30 in Rahmenfarbe</b>	1	St
	<b>3220-38SB-000</b>	<b>Rückenbasis Winkelverstellbar CESA RH 35 in Rahmenfarbe</b>	1	St
1	3221-35SB-000	Rückenbasis-Rahmen "winkelverst. u. abklappb." RH20, SB und Rahmenfarbe gemäß Bestellung	1	St
	3221-36SB-000	Rückenbasis-Rahmen "winkelverst. u. abklappb." RH25, SB und Rahmenfarbe gemäß Bestellung	1	St
	3221-37SB-000	Rückenbasis-Rahmen "winkelverst. u. abklappb." RH30, SB und Rahmenfarbe gemäß Bestellung	1	St
	3221-38SB-000	Rückenbasis-Rahmen "winkelverst. u. abklappb." RH35, SB und Rahmenfarbe gemäß Bestellung	1	St
2	1141-0009	Lamellenstopfen SFL 25	2	St
3	3230-2322	Riegelbuchse	2	St
4	1131-0036	Druckfeder D-127D	2	St
5	3201-7530	Sperrriegel	2	St
6	1129-0036	Schlüsselring 16x1,6	2	St
7	3221-3511-007	Lagerplatte Rückenbasis ww links	1	St
	3221-3512-007	Lagerplatte Rückenbasis ww rechts	1	St
8	3221-3516	Gewindehülse M6 Rückenbasis	2	St
9	3221-3518	Gelenkbuchse Rückenbasis ww	2	St
10	1113-0070	Scheibe PA 30x19,5x0,5	2	St
11	3221-3517-007	Achse Rückenbasis	2	St
12	1024-0616	Senkschraube M6x16	2	St
13	1024-0625	Senkschraube M6x25	4	St
14	1055-0006	Scheibe A6,4	4	St
15	1042-0006	Sechskantmutter selbstsichernd M6	4	St
16*	3220-35XX	Auslöseseil für Rücken ww. Cesa	1	St
17	1030-0612	Linsen-flanschkopfschraube 6x12	2	St
18	1051-0006	Scheibe A6,4	2	St
19	1042-0006	Sechskantmutter selbstsichernd M6	2	St

SB =	24	26	28	30	32	34	36	38	40	42	44
XX=	81	82	83	84	85	86	87	88	89	91	92

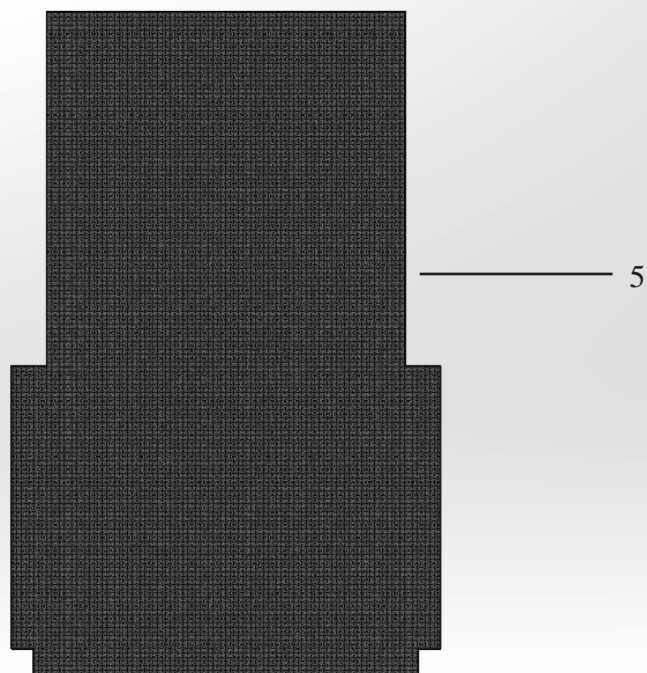
Bei Bestellung bitte XX ersetzen durch passende Zahl!

# Ersatzteile

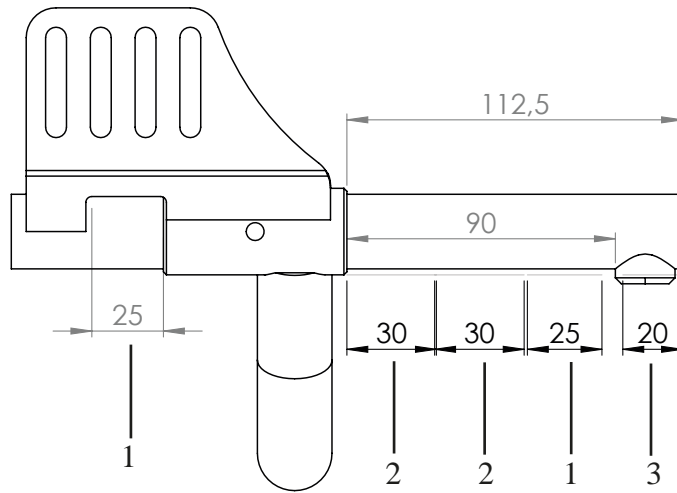
Pos	Artikelnummer	Artikelbezeichnung	Menge
<b>RH25</b>	<b>3220-56SBE</b>	<b>Rückenbespannung CESA RH 25</b>	<b>1 Set</b>
	* 1500-0010	Rollenware Flauschband selbstklebend schwarz 16mm, 0,11m lang	2x
1	1500-0014	Rollenware Back to Back schwarz 25mm	2x
2	1500-0015	Rollenware Back to Back schwarz 30 mm	2x
3	1500-0009	Rollenware Back to Back schwarz 20mm	1x
5	3252-73SB	Rückenkissen Nylon schwarz RH 25-35	1x
<b>RH 30</b>	<b>3220-57SBE</b>	<b>Rückenbespannung CESA RH 30</b>	<b>1 Set</b>
	* 1500-0010	Rollenware Flauschband selbstklebend schwarz 16mm, 0,16m lang	2x
1	1500-0014	Rollenware Back to Back schwarz 25mm	1x
2	1500-0017	Rollenware Back to Back schwarz 50 mm	1x
3	1500-0015	Rollenware Back to Back schwarz 30 mm	2x
4	1500-0009	Rollenware Back to Back schwarz 20mm	1x
5	3253-73SB	Rückenkissen Nylon schwarz RH 30-40	1x
<b>RH35</b>	<b>3220-58SBE</b>	<b>Rückenbespannung CESA RH 35</b>	<b>1 Set</b>
	* 1500-0010	Rollenware Flauschband selbstklebend schwarz 16mm, 0,21m lang	2x
1	1500-0014	Rollenware Back to Back schwarz 25mm	1x
2	1500-0017	Rollenware Back to Back schwarz 50 mm	1x
3	1500-0015	Rollenware Back to Back schwarz 30 mm	3x
4	1500-0009	Rollenware Back to Back schwarz 20mm	1x
5	3253-73SB	Rückenkissen Nylon schwarz RH 30-40	1x

\* *Montage seitlich von beiden Rückenrohren*

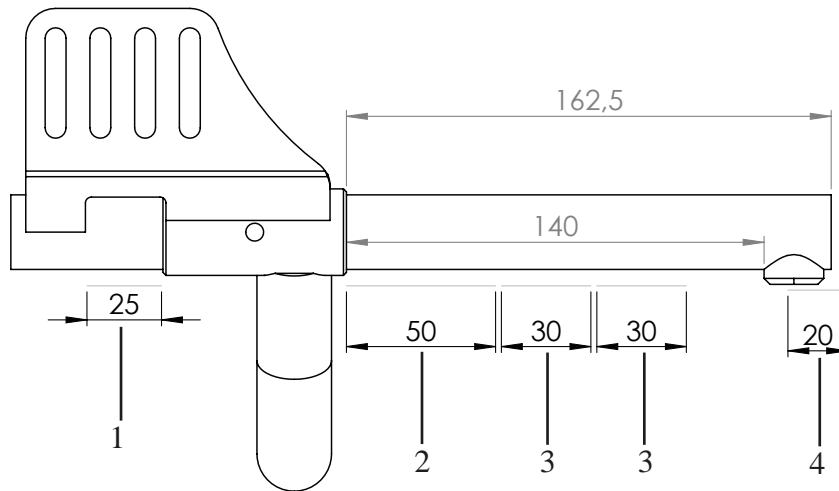
SB =	24	26	28	30	32	34	36	38	40	42	44
Back to Back länge	0,65m	0,72m	0,80m	0,87m	0,95m	1,2m	1,10m	1,17m	1,25m	1,32m	1,40m



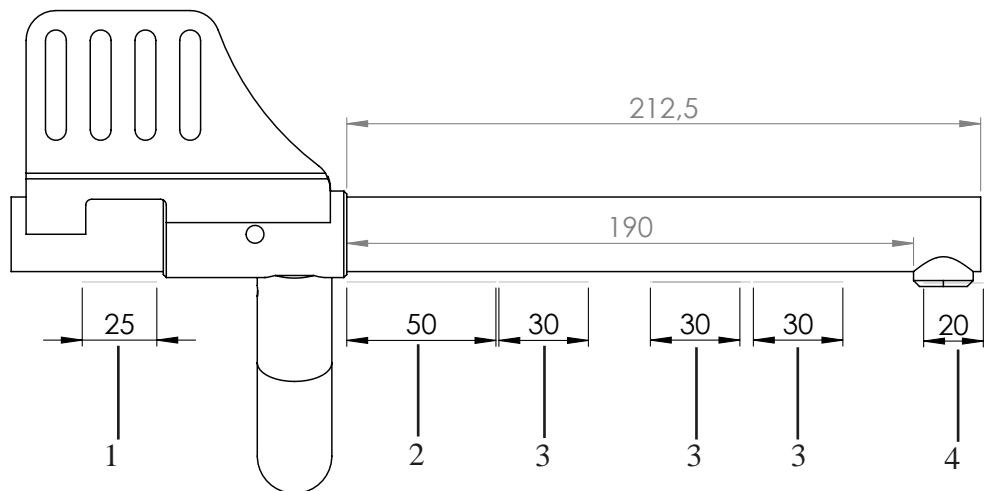
25



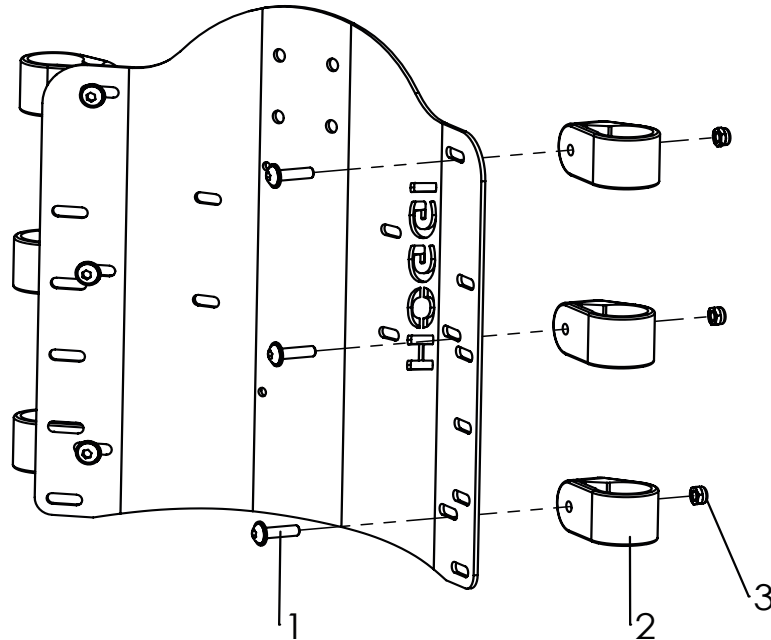
30



35



# Ersatzteile

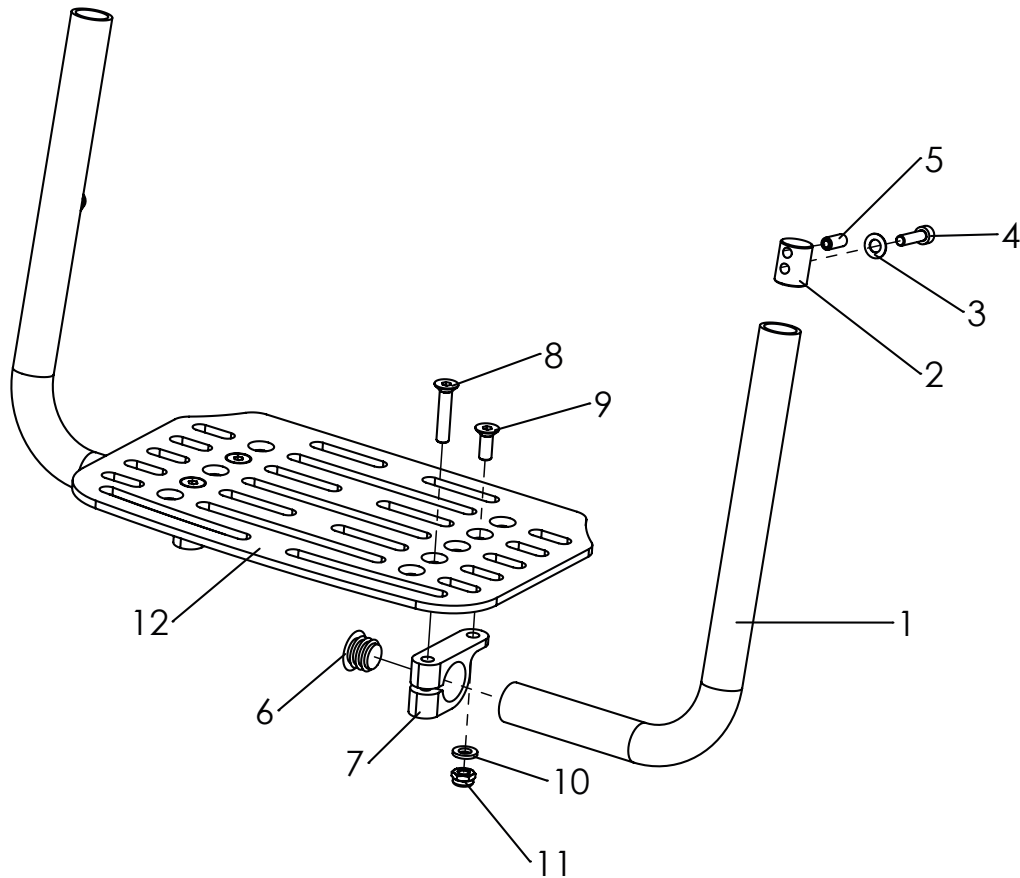


Pos	Artikelnummer	Artikelbezeichnung	Menge	ME
1-4	3220-51SBE	Rückenblech RH 20, in Rahmenfarbe	1	St
	3220-52SBE	Rückenblech RH 25, in Rahmenfarbe	1	St
	3220-53SBE	Rückenblech RH 30, in Rahmenfarbe	1	St
	3220-54SBE	Rückenblech RH 35, in Rahmenfarbe	1	St
2	1030-0518	Linsen - Flanschkopfschraube M5x18	6	St
3	3245-3311	Klemmschelle D 25	6	St
4	1042-0005	Sechskantmutter selbstsichernd M5	6	St

Rückenblech Cesa in Rahmenfarbe, **RH 20** nur für SB24 bis SB36 Möglich

Bei bestellung Rahmenfarbe angeben!!!

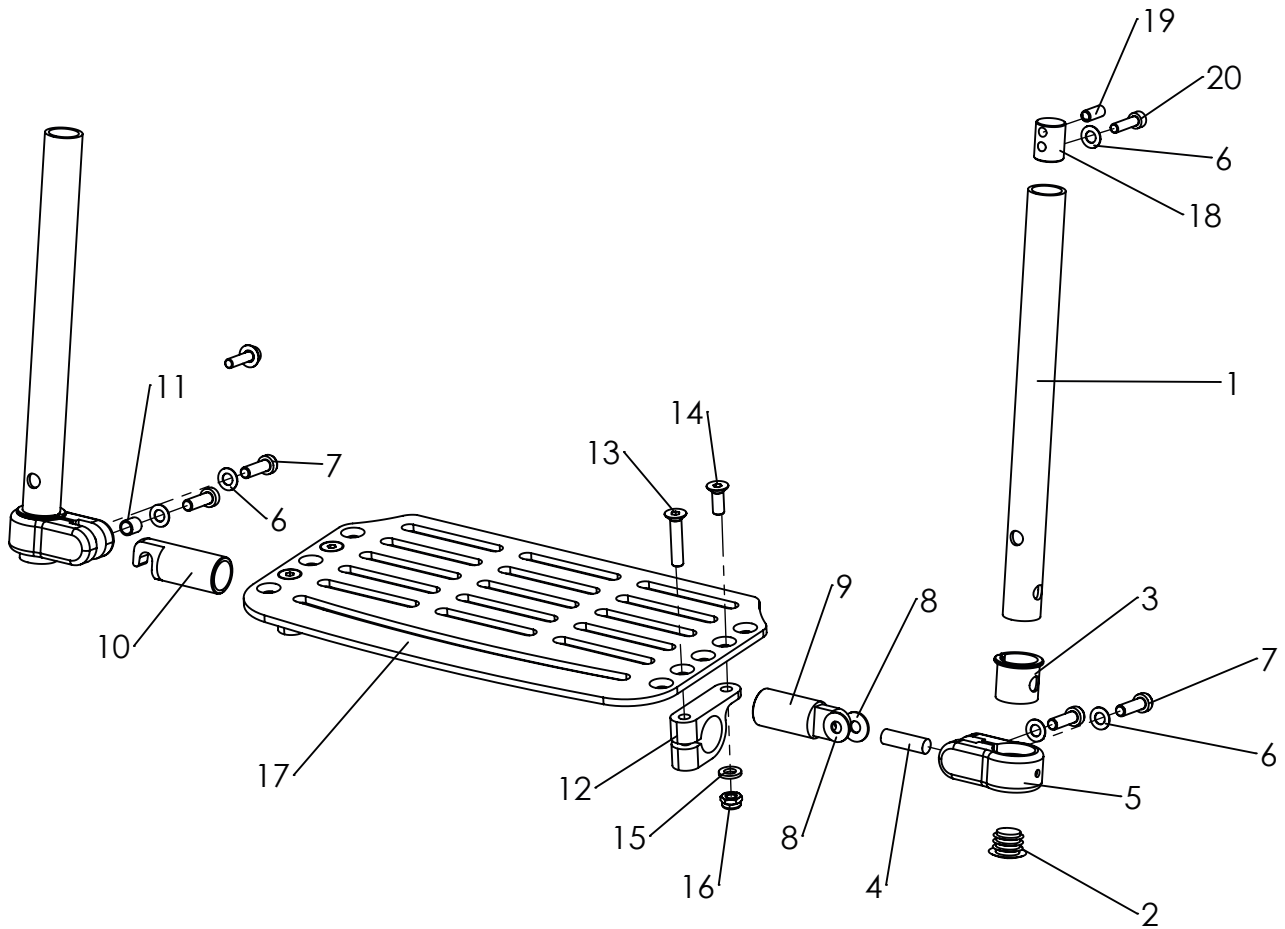
# Ersatzteile



Pos	Artikelnummer	Artikelbezeichnung	Menge	ME
1-12	<b>3221-41SBE-000</b>	<b>Fußstützanlage mit durchgehendem Fußbrett, winkelverstellbar</b>	1	St
	<b>3227-41SBE-000</b>	<b>Fußstützanlage ABDU mit durchgehendem Fußbrett, winkelverstellbar</b>	1	St
1	3221-4111-007	Fußstützbügel links Gr.2	1	St
	3221-4112-007	Fußstützbügel rechts Gr.2	1	St
2	3221-4121-008	Klemmkloben Fußstütze	2	St
3	1052-0006	Federscheibe B6	2	St
4	1021-0620	Zylinderschraube M6x20	2	St
5	1139-0002	Fed. Druckstück GN615.3-M6-K	2	St
6	1141-0006	Lamellenstopfen SFL 20	2	St
7	3261-2116-007	Fussbrettklammer	2	St
8	1024-0630-033	Senkschraube M6x30	2	St
9	1024-0616-033	Senkschraube M6x16	2	St
10	1051-0006	Scheibe A6,4	2	St
11	1042-0006	Sechskantmutter selbstsichernd M6	2	St
12*	3221-42SB-000	Fußbrett	1	St

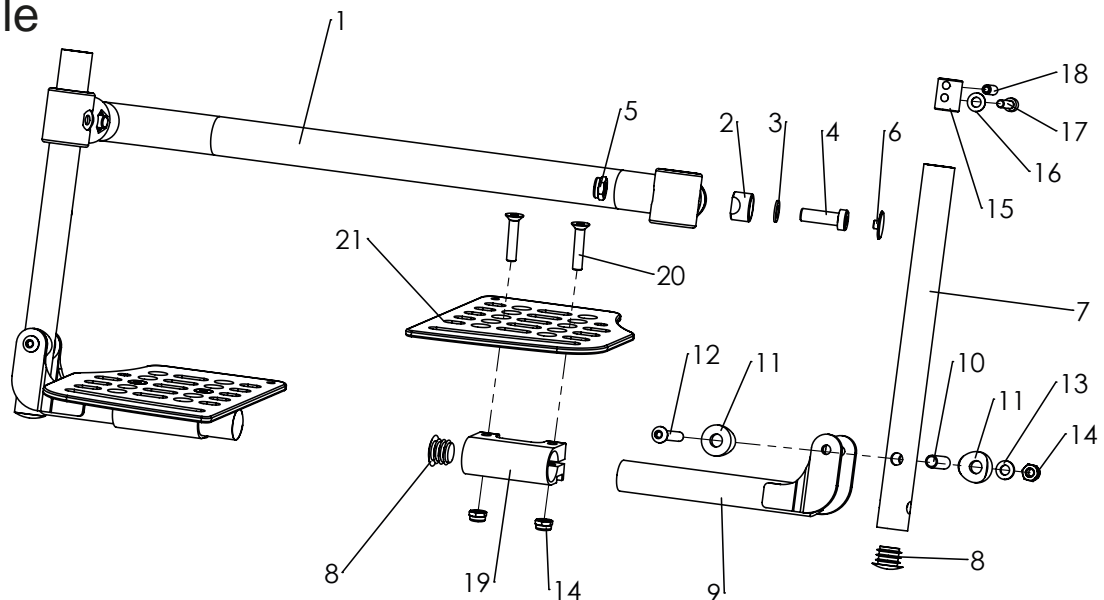
\* **ABDU Fußbrett ist immer SB plus 6 (z.B. SB 24 + 6 = Fußbrett SB30) Max. SB38**

# Ersatzteile



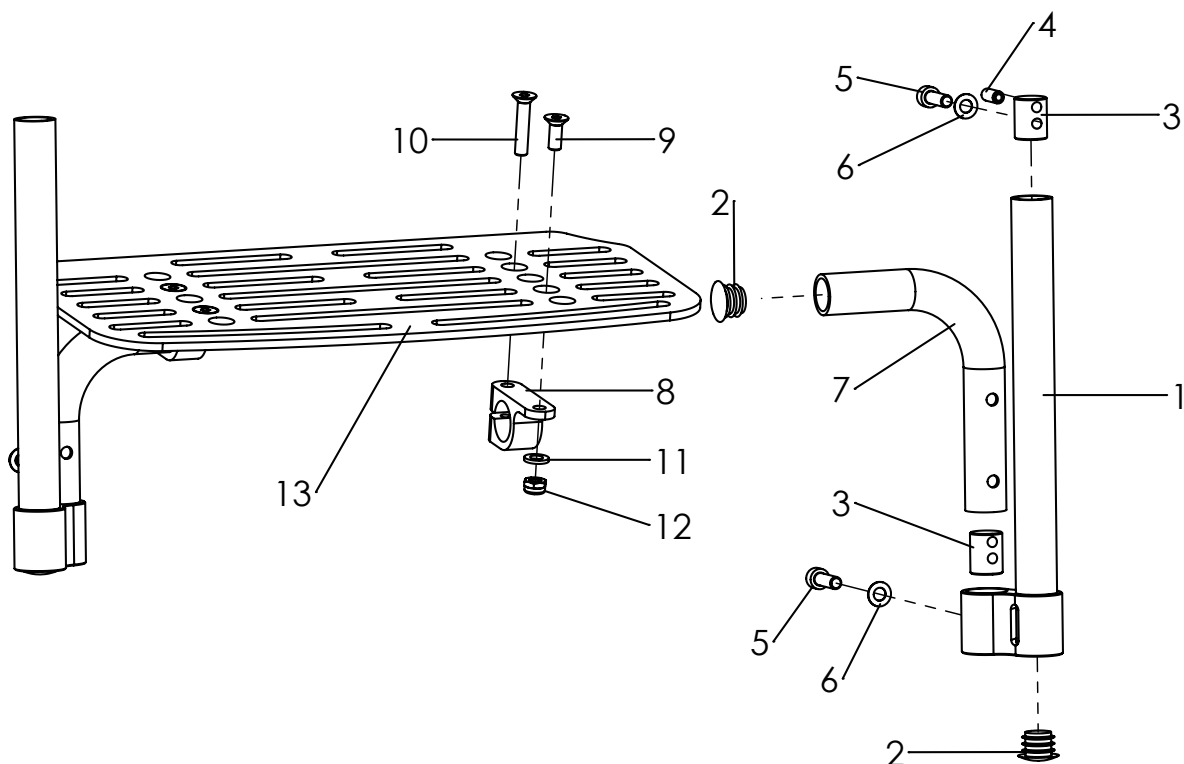
Pos	Artikelnummer	Artikelbezeichnung	Menge	ME
<b>1-20</b>	<b>3221-43SBE-000</b>	<b>Fußstützanlage mit durchgehendem Fußbrett, winkelverstellbar, hochklappbar</b>	<b>1</b>	<b>St</b>
	<b>3227-43SBE-000</b>	<b>Fußstützanlage ABDU, mit durchgehendem Fußbrett, winkelverstellbar, hochklappbar</b>	<b>1</b>	<b>St</b>
1	3221-4311-007	Einzel-Fußstützaufnahme CESA	2	St
2	1141-0006	Lamellenstopfen SFL 20	2	St
3	3261-2711	Gleithülse	2	St
4	1071-0826	Zylinderstift 8x26	1	St
5	3261-2710-007	Drehgelenk	2	St
6	1052-0006	Federscheibe B6	6	St
7	1022-0620	Zylinderschraube M6x20	4	St
8	1113-0046	Scheibe 16x6,4x1	2	St
9	3261-2713-007	Gelenkwelle	1	St
10	3261-2712-007	Einrastung	1	St
11	1114-0055	Buchse St 8x0,8x8,7	1	St
12	3261-2116-007	Fussbrettklammer	2	St
13	1024-0630-033	Senkschraube M6x30	2	St
14	1024-0616-033	Senkschraube M6x16	2	St
15	1051-0006	Scheibe A6,4	2	St
16	1042-0006	Sechskantmutter selbstsichernd M6	2	St
17	3221-44SB-000	Fußbrett hochklappbar CESA, SB und Rahmenfarbe gemäß Bestellung	1	St
18	3221-4121-008	Klemmkloben Fußstütze	2	St
19	1139-0002	Fed. Druckstück GN615.3-M6-K	2	St
20	1021-0620	Zylinderschraube M6x20	2	St

# Ersatzteile



Pos	Artikelnummer	Artikelbezeichnung	Menge	ME
1-21	<b>3221-45SBE-000</b>	<b>Einzelfußstütze, winkelverstellbar, hochklappbar ab SB 28</b>	1	Set
	<b>3227-45SBE-000</b>	<b>ABDU Einzelfußstütze, winkelverstellbar, hochklappbar</b>	1	Set
1-6	3220-45SB-000	Querstrebe mit befestigungs elementen CESA, SB und Rahmenfarbe gemäß Bestellung	1	St
1	3220-47SB-000	Querstrebe Fußstützrahmen CESA, SB und Rahmenfarbe gemäß Bestellung	1	St
2	3221-1156	Klemmkeil	2	St
3	1059-0011	Stützscheibe 8x14x1,2	2	St
4	1022-0820	Zylinderschraube M8x20	2	St
5	1042-0008	Sechskantmutter selbstsichernd M8	2	St
6	1141-0031	Abdeckkappe D 18 für Imbus SW 5 mm, schwarz	2	St
7	3221-4311-007	Einzel-Fußstützaufnahme CESA	2	St
8	1141-0006	Lamellenstopfen SFL 20	4	St
9	3265-2112-007	Fußbrettträger ABDU, schwarz	2	St
10	1114-0035	Buchse 8x0,8x26	2	St
11	1111-0016	Kehlscheibe 20x8,4x3	4	St
12	1029-0640	Linsenschraube M6x40	2	St
13	1051-0006	Scheibe A6,4	2	St
14	1042-0006	Sechskantmutter selbstsichernd M6	6	St
15	3221-4121-008	Klemmkloben Fußstütze	2	St
16	1051-0006	Federscheibe B6	2	St
17	1021-0620	Zylinderschraube M6x20	2	St
18	1139-0002	Fed. Druckstück GN615.3-M6-K	2	St
19	3261-2118-007	Fussbrettklammer	2	St
20	1024-0630-033	Senkschraube M6x30	4	St
21	3264-2431-000	Fussbrett L 140 x B 105, links SB 28	1	St
	3264-2433-000	Fussbrett L 140 x B 105, rechts SB 28	1	St
	<b>3264-2441-000</b>	<b>Fussbrett L 150 x B 115, links SB 30 / bei ABDU SB 24</b>	1	St
	<b>3264-2443-000</b>	<b>Fussbrett L 150 x B 115, rechts SB 30 / bei ABDU SB 24</b>	1	St
	3264-2411-000	Fussbrett L 160 x B 125, links SB 32 + SB 34 / bei ABDU SB 26 + SB 28	1	St
	3264-2413-000	Fussbrett L 160 x B 125, rechts SB 32 + SB 34 / bei ABDU SB 26 + SB 28	1	St
	<b>3265-2421-000</b>	<b>Fussbrett L 160 x B 145, links SB 36 + SB 38 / bei ABDU SB 30 + SB 32</b>	1	St
	<b>3265-2423-000</b>	<b>Fussbrett L 160 x B 145, rechts SB 36 + SB 38 / bei ABDU SB 30 + SB 32</b>	1	St
	3265-2431-000	Fussbrett L 175 x B 165, links SB 40 + SB 42 / bei ABDU SB 34 + SB 36	1	St
	3265-2433-000	Fussbrett L 175 x B 165, rechts SB 40 + SB 42 / bei ABDU SB 34 + SB 36	1	St
	<b>3265-2441-000</b>	<b>Fussbrett L 180 x B 185, links SB 44 / bei ABDU SB 38</b>	1	St
	<b>3265-2443-000</b>	<b>Fussbrett L 180 x B 185, rechts SB 44 / bei ABDU SB 38</b>	1	St

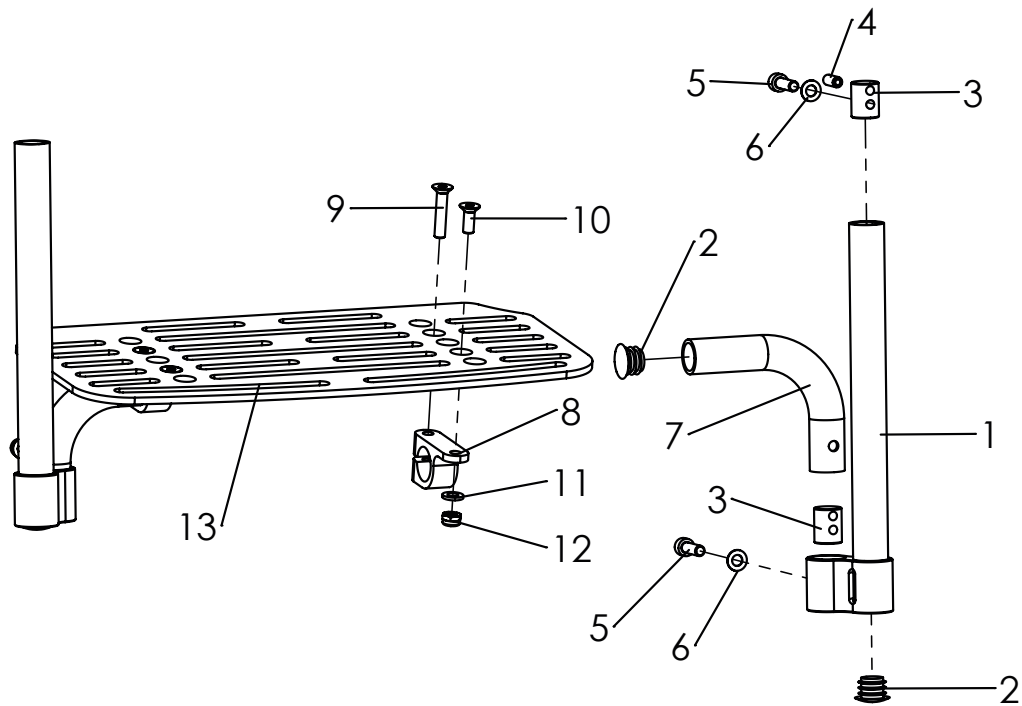
# Ersatzteile



Pos	Artikelnummer	Artikelbezeichnung	Menge	ME
1-13	<b>3221-46SBE-000</b>	<b>Fußstützanlage mit durchgehendem Fußbrett, winkelverstellbar, für kurze UL</b>	1	St
	<b>3227-46SBE-000</b>	<b>ABDU Fußstützanlage mit durchgehendem Fußbrett, winkelverstellbar, für kurze UL</b>	1	St
1	3221-4610-007	Fußstützbügel hoch links	1	St
	3221-4620-007	Fußstützbügel hoch rechts	1	St
2	1141-0006	Lamellenstopfen SFL 20	4	St
3	3221-4121-008	Klemmkloben Fußstütze	4	St
4	1139-0002	Fed. Druckstück GN615.3-M6-K	2	St
5	1021-0620	Zylinderschraube M6x20	4	St
6	1051-0006	Federscheibe B6	4	St
7	3220-4613-007	Fußstützbügel hoch kurz schwarz eloxiert	2	St
8	3261-2116-007	Fussbrettklammer	2	St
9	1024-0616-033	Senkschraube M6x16	2	St
10	1024-0630-033	Senkschraube M6x30	2	St
11	1051-0006	Scheibe A6,4	2	St
12	1042-0006	Sechskantmutter selbstsichernd M6	2	St
13*	3221-42SB-000	Fußbrett in Rahmenfarbe	1	St

\* ABDU Fußbrett ist immer SB plus 6 ( z.B. 24 + 6 = Fußbrett SB30) Max. SB38

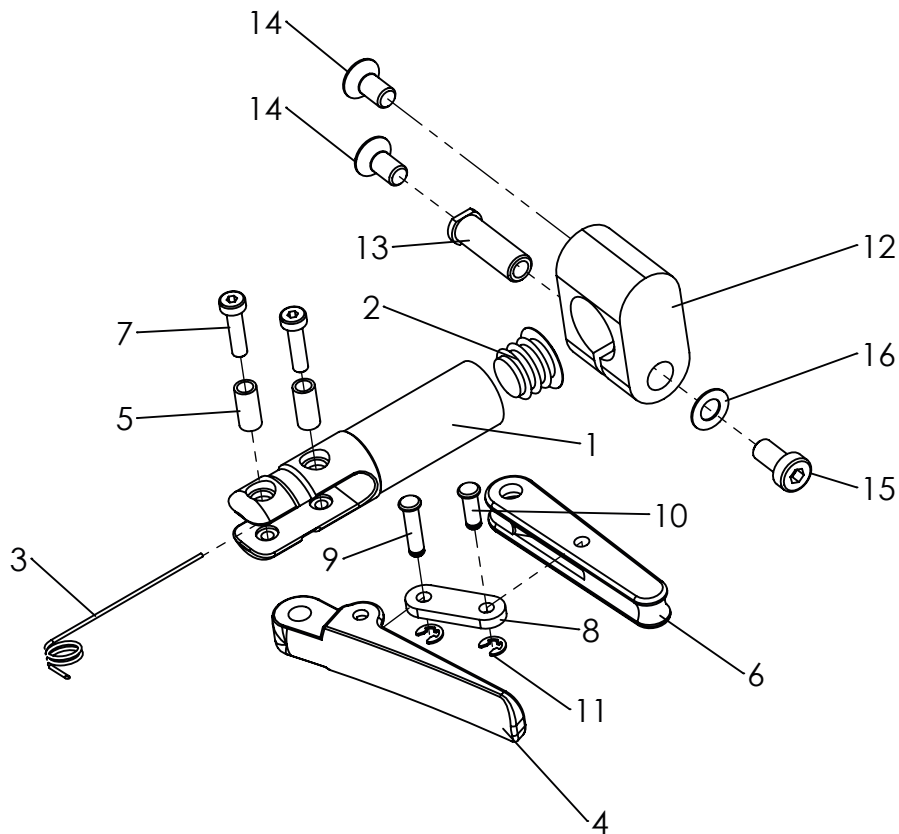
# Ersatzteile



Pos	Artikelnummer	Artikelbezeichnung	Menge	ME
1-13	3221-47SBE-000	<b>Fußstützanlage mit durchgehendem Fußbrett, winkelverstellbar, für kurz bis mittel UL</b>	1	St
	3221-47SBE-000	<b>Fußstützanlage mit durchgehendem Fußbrett, winkelverstellbar, für kurz bis mittel UL</b>	1	St
1	3221-4610-007	Fußstützbügel hoch links	1	St
	3221-4620-007	Fußstützbügel hoch rechts	1	St
2	1141-0006	Lamellenstopfen SFL 20	4	St
3	3221-4121-008	Klemmkloben Fußstütze	4	St
4	1139-0002	Fed. Druckstück GN615.3-M6-K	2	St
5	1052-0006	Federscheibe B6	4	St
6	1021-0620	Zylinderschraube M6x20	4	St
7	3220-4614-007	Fußstützbügel hoch lang schwarz eloxiert	2	St
8	3261-2116-007	Fussbrettklammer	2	St
9	1024-0630-033	Senkschraube M6x16	2	St
10	1024-0616-033	Senkschraube M6x30	2	St
11	1051-0006	Scheibe A6,4	2	St
12	1042-0006	Sechskantmutter selbstsichernd M6	2	St
13*	3221-42SB-000	Fußbrett in Rahmenfarbe	1	St

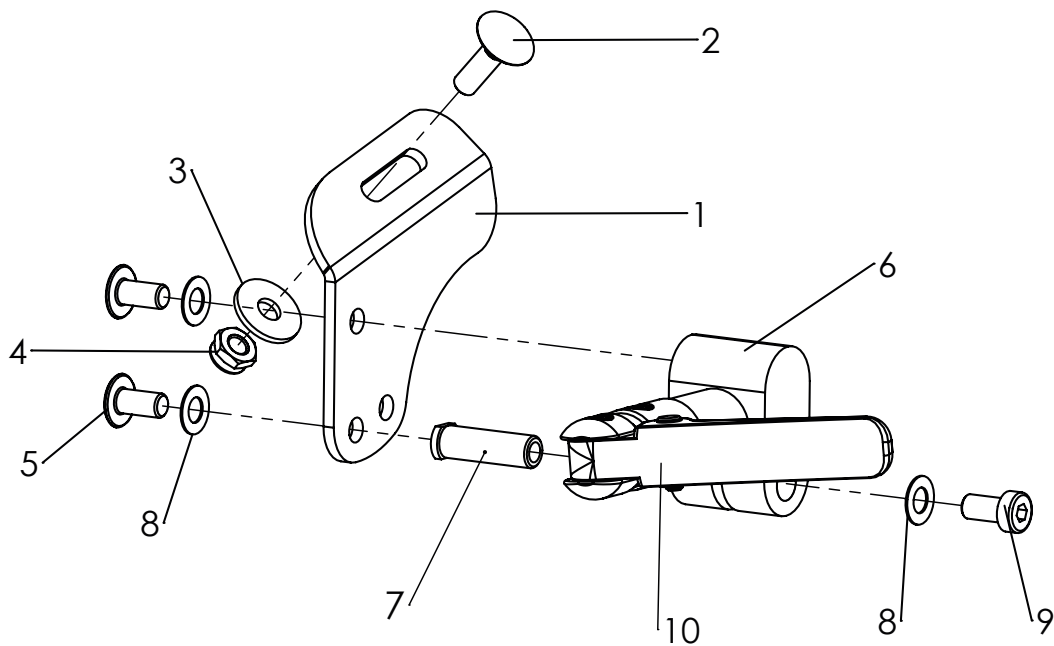
ABDU Fußbrett ist immer SB plus 6 ( z.B. 24 + 6 = Fußbrett SB30) Max. SB38

# Ersatzteile



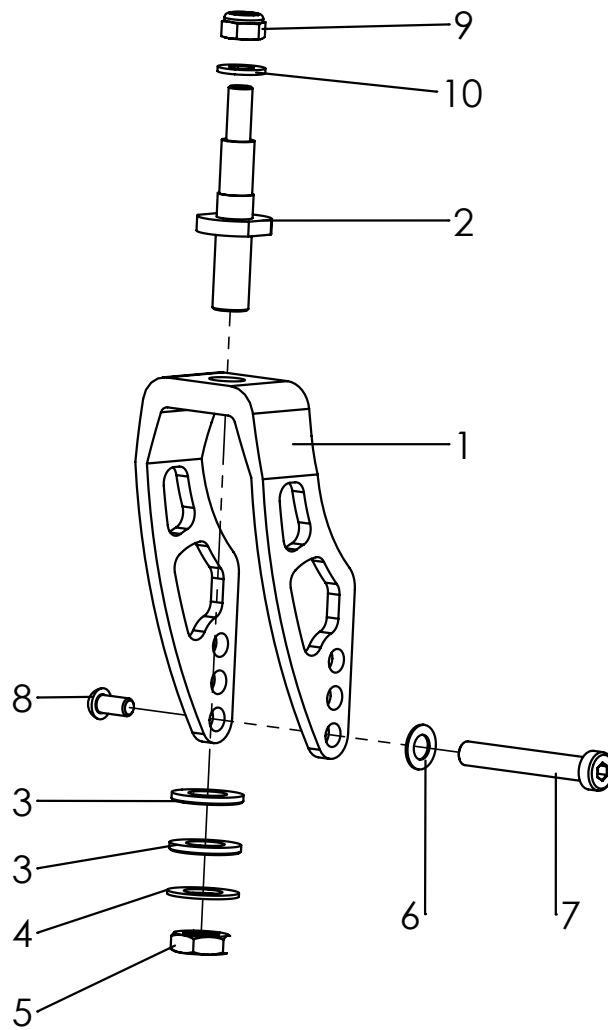
Pos	Artikelnummer	Artikelbezeichnung	Menge	ME
<b>1-16</b>	<b>3275-1700E</b>	<b>HOGGI light Bremse</b>	<b>1</b>	<b>Set</b>
1-11	3275-1703E	HOGGI light Bremse links, ohne Klemme	1	St
	3275-1704E	HOGGI light Bremse rechts, ohne Klemme	1	St
1	3275-1711	Bremshebelhalter	2	St
2	1141-0005	Lamellenstopfen SFL 19	2	St
3	1133-0021	Schenkelfeder 1,0 x 7,5 x 2,25	2	St
4	3257-1713	Betätigungshebel	2	St
5	1114-0009	Buchse D6x0,8x12,8	4	St
6	3257-1712	Bremshebel	2	St
7	1022-0416	Zylinderschraube M6x14	4	St
8	3257-1714	Kniehebel	2	St
9	3257-1715	Sicherungswelle 15	2	St
10	3257-1716	Sicherungswelle 10	2	St
11	1081-0003	Sicherungsscheibe 3.2	2	St
<b>12-16</b>	<b>3275-1730E</b>	<b>Klemme Bremshalter komplett</b>	<b>2</b>	<b>St</b>
12	3249-1721-007	Klemme Bremshalter	4	St
13	3275-1731	Lager Klemme Bremshalter	2	St
14	1024-0612	Senkschraube M6x12	4	St
15	1022-0612	Zylinderschraube M6x12	2	St
16	1052-0006	Federscheibe B6	2	St

# Ersatzteile



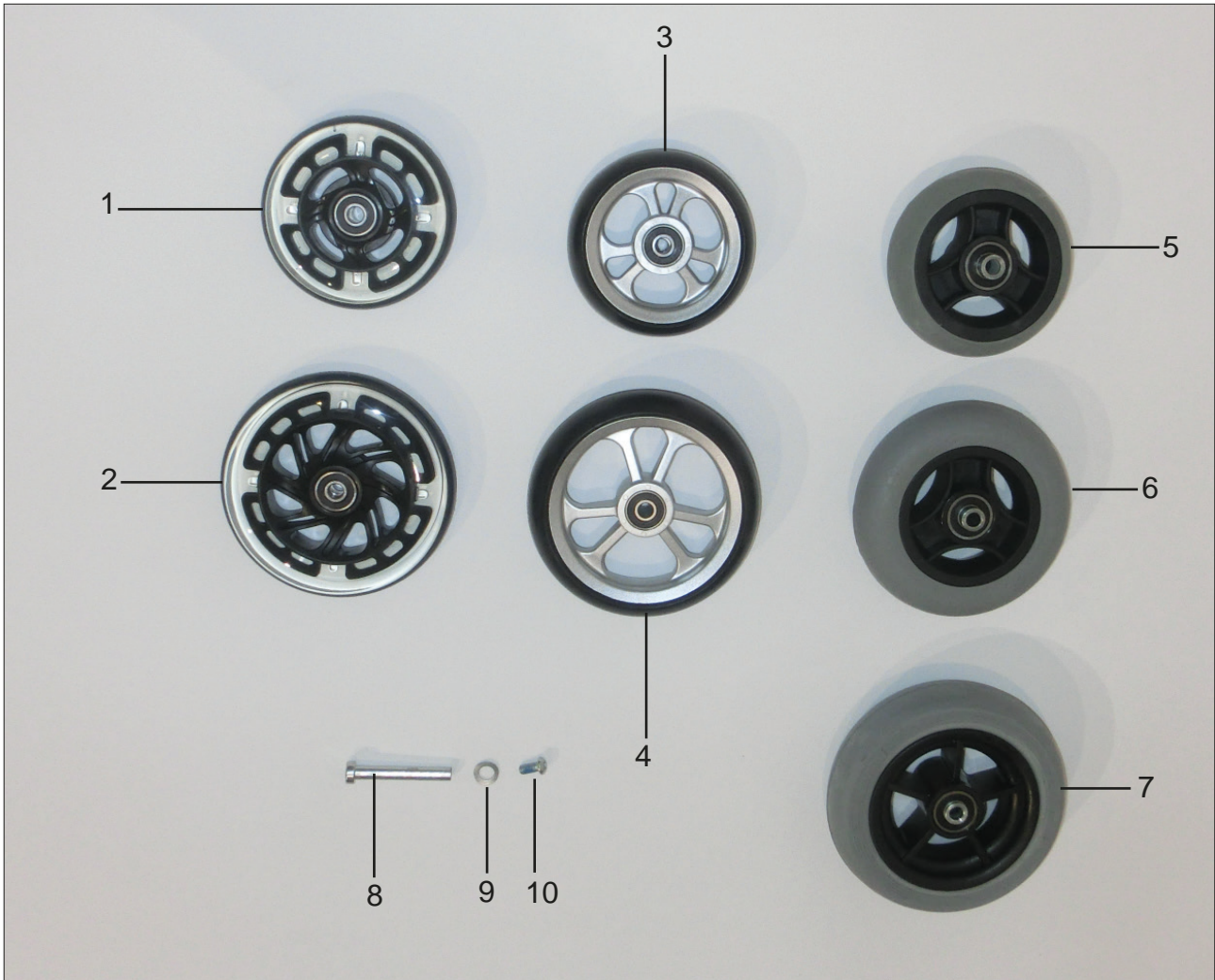
Pos	Artikelnummer	Artikelbezeichnung	Menge	ME
<b>1-10</b>	<b>3227-1700E</b>	<b>HOGGI light Bremse für CESA-Abdu</b>	<b>1</b>	<b>Set</b>
1-4	3227-1711E-015	Verstellplatte Bremse links, mit Verschraubung	1	St
	3227-1712E-015	Verstellplatte Bremse rechts, mit Verschraubung	1	St
2	1026-0620	Flachrundschraube M6x20	2	St
3	1055-0006	Scheibe A6,4	2	St
4	1042-0006	Sechskantmutter selbstsichernd M6	2	St
5-9	3227-1730E	Klemme Bremshalter CESA-Abdu komplett	2	St
5	1030-0612	Linsen- Flanschkopfschraube M6x12	4	St
6	3249-1721-007	Klemme Bremshalter	2	St
7	3275-1731	Lager Klemme bremshalter	2	St
8	1052-0006	Federscheibe B6	4	St
9	1022-0612	Zylinderschraube M6x12	2	St
10	3275-1703E	HOGGI light Bremse, links, ohne Klemme	1	St
	3275-1704E	HOGGI light Bremse, rechts, ohne Klemme	1	St

# Ersatzteile



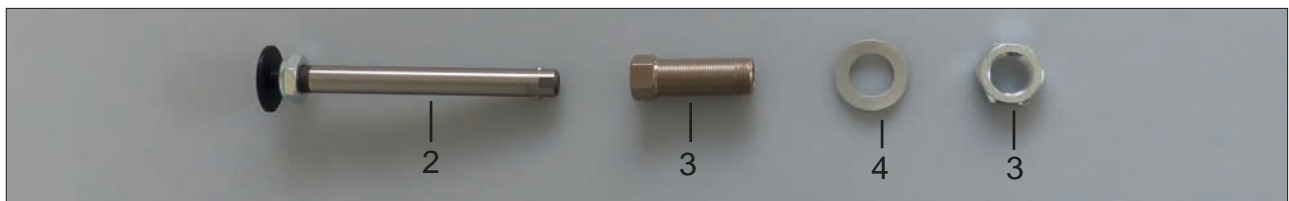
Pos	Artikelnummer	Artikelbezeichnung	Menge	ME
1-9	1281-0116E	Alu-Gabel kurz, schwarz, mit Lenkgabelachse und Radachse komplett	1	St
1	1281-0016-007	Alu Lenkgabel mit 3 Bohrungen, schwarz eloxiert	1	St
2	1205-0007	Lenkgabelachse	1	St
3	1051-0012	Scheibe A 13	2	St
4	1052-0012	Federscheibe B12	1	St
5	1043-0012	Sechskantmutter M12	1	St
6	1052-0008	Federscheibe B8	1	St
7	1205-0009	Radachse L 54	1	St
8	1029-6001	Linsenschraube Tufflock M6x12	1	St
9	1042-0008	Sechskantmutter selbstsichernd M8	1	St
10	1113-0071	Dämpfungsscheibe Kunststoff schwarz	1	St

# Ersatzteile



Pos	Artikelnummer	Artikelbezeichnung	Menge	ME
1	1249-0005	Skaterrolle mit Leuchtdioden 100x24 Achse max. 5 Nm anziehen	2	St
2	1249-0006	Skaterrolle mit Leuchtdioden 125x24 Achse max. 5 Nm anziehen	2	St
3	1221-0024	PU-Rad mit Kunststoffelge 100x34	2	St
4	1221-0025	PU-Rad mit Kunststoffelge 125x34	2	St
5	1250-0002	Rad mit Vollgummireifen 100x32	2	St
6	1250-0003	Rad mit Vollgummireifen 125x32	2	St
7	1250-1440	Rad mit Vollgummireifen 140x40	2	St
8	1205-0009	Radachse L54	2	St
9	1052-0008	Federscheibe B8	2	St
10	1029-6001	Linsenschraube M6x12 mit Tufflock	2	St
	1205-0047	Distanzrohr für Skaterrollen und Design-Kunststof	2	St

# Ersatzteile



Pos	Artikelnummer	Artikelbezeichnung	Menge	ME
1	1296-0011	HOGGI Extra light 20" mit Alu-Greifreifen, schwarz	2	St
	1296-0012	HOGGI Extra light 22" mit Alu-Greifreifen, schwarz	2	St
	1296-0013	HOGGI Extra light 24" mit Alu-Greifreifen, schwarz	2	St
2	1205-0014	Quick Release Achse 12 x 98mm für 20" Rad	2	St
	1205-0046	Quick Release Achse (mit Schwarzen Deckel) 12 x 98mm für 22" und 24" Rad	2	St
3	1205-0011	Adapter M16x1 mit Mutter	2	St
4	1052-0016	Federscheibe B16	2	St

# Ersatzteile



Pos	Artikelnummer	Artikelbezeichnung	Menge	ME
1	1211-0007	Luftrad 20"x1 HOGGI light ohne Greifreifen	2	St
	1211-0008	Luftrad 22"x1 HOGGI light ohne Greifreifen	2	St
	1211-0009	Luftrad 24"x1 HOGGI light ohne Greifreifen	2	St
	1221-0009	PU-Rad 20"x1 3/8 HOGGI light, ohne Greifreifen	2	St
	1221-0010	PU-Rad 22"x1 3/8 HOGGI light, ohne Greifreifen	2	St
	1221-0011	PU-Rad 22"x1 3/8 HOGGI light, ohne Greifreifen	2	St
2	1205-0010	Adapter mit Mutter M16x1 für Quick-Release-Achse 12/45mm	2	St
3	1205-0014	Quick Release Achse 12 x 98 mm	2	St
4	1052-0016	Federscheibe B16	2	St
<i>Ersatzteile</i>				
	1201-0003	Schlauch für Laufrad 20x1 - Autoventil	2	St
	1201-0004	Schlauch für Laufrad 22x1 - Autoventil	2	St
	1201-0005	Schlauch für Laufrad 24x1 - Autoventil	2	St
	1201-0006	Felgenband 20"	2	St
	1201-0007	Felgenband 22"	2	St
	1201-0008	Felgenband 24"	2	St
	1200-0003	Decke 20x1" grau	2	St
	1200-0006	Decke 22x1" RightRun HS 387, light	2	St
	1200-0007	Decke 24x1" RightRun HS 387, light	2	St
	1203-0005	Pu-Reifen 20x1" 3/8", grau	2	St
	1203-0006	Pu-Reifen 22x1", grau	2	St
	1203-0007	Pu-Reifen 24x1", grau	2	St

# Ersatzteile

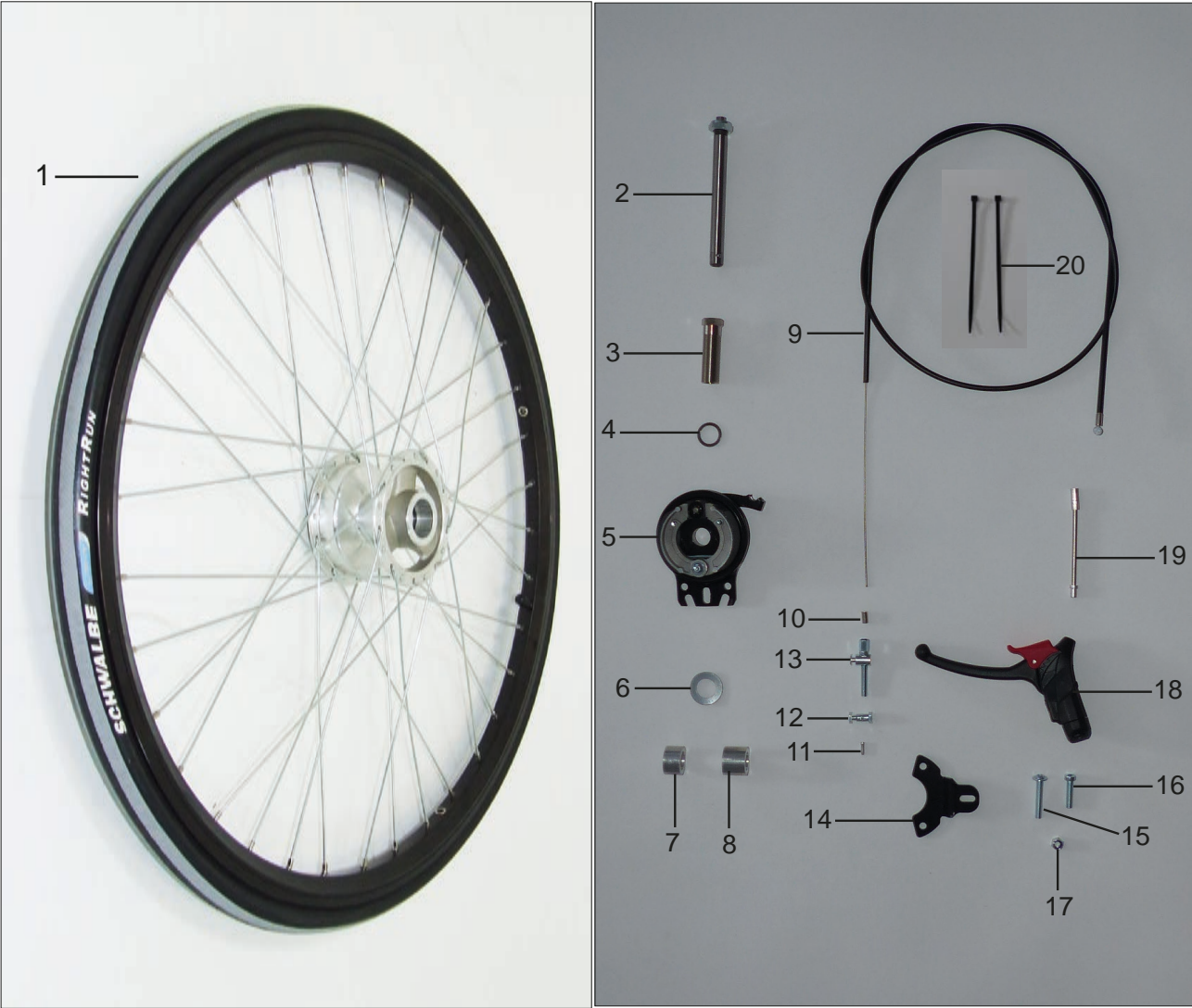


Pos	Artikelnummer	Artikelbezeichnung	Menge	ME
1	1204-0006	Aluminiumgreifreifen 20" silber eloxiert, Anbau standard	2	St
	1204-0007	Aluminiumgreifreifen 22" silber eloxiert, Anbau standard	2	St
	1204-0008	Aluminiumgreifreifen 24" silber eloxiert, Anbau standard	2	St
2	1204-0019	Aluminiumgreifreifen 20" silber eloxiert "hoch"	2	St
	1204-0020	Aluminiumgreifreifen 22" silber eloxiert "hoch"	2	St
	1204-0021	Aluminiumgreifreifen 24" silber eloxiert "hoch"	2	St
3	1204-0009	Edelstahl-Greifreifen 20" Anbau standard	2	St
	1204-0010	Edelstahl-Greifreifen 22" Anbau standard	2	St
	1204-0011	Edelstahl-Greifreifen 24" Anbau standard	2	St
4	1204-0022	Edelstahl-Greifreifen 20" "hoch"	2	St
	1204-0023	Edelstahl-Greifreifen 22" "hoch"	2	St
	1204-0024	Edelstahl-Greifreifen 24" "hoch"	2	St

(Greifreifen 20" und 22" mit 4 befestigungs-Punkten)

(Greifreifen 24" mit 4 befestigungs-Punkten)

# Ersatzteile



# Ersatzteile

Pos	Artikelnummer	Artikelbezeichnung	Menge	ME	
1-5	1219-0013	Luftrad 20"x1 HOGGI light mit Trommelbr. links, ohne Greifreifen	1	St	
	1219-0014	Luftrad 20"x1 HOGGI light mit Trommelbr. rechts, ohne Greifreifen	1	St	
	1219-0015	Luftrad 22"x1 HOGGI light mit Trommelbr. links, ohne Greifreifen	1	St	
	1219-0016	Luftrad 22"x1 HOGGI light mit Trommelbr. rechts, ohne Greifreifen	1	St	
	1219-0017	Luftrad 24"x1 HOGGI light mit Trommelbr. links, ohne Greifreifen	1	St	
	1219-0018	Luftrad 24"x1 HOGGI light mit Trommelbr. rechtss, ohne Greifreifen	1	St	
	1221-0003	PU-Rad 20"x1 3/8 HOGGI ight mit Trommelbr. links, ohne Greifreifen	1	St	
	1221-0004	PU-Rad 20"x1 3/8 HOGGI ight mit Trommelbr. rechts, ohne Greifreifen	1	St	
	1221-0005	PU-Rad 22"x1 3/8 HOGGI ight mit Trommelbr. links, ohne Greifreifen	1	St	
	1221-0006	PU-Rad 22"x1 3/8 HOGGI ight mit Trommelbr. rechts ohne Greifreifen	1	St	
	1221-0007	PU-Rad 20"x1 3/8 HOGGI ight mit Trommelbr. links, ohne Greifreifen	1	St	
	1221-0008	PU-Rad 20"x1 3/8 HOGGI ight mit Trommelbr. rechtss, ohne Greifreifen	1	St	
	2	1205-0022	Quick Release Achse 12 x 108 mm	1	St
	3	1205-0051	Adapter mit Mutter M16x1 für Quick-Release-Achse 12/57mm	2	St
	4	1059-0002	Stützscheibe 16x22x1,5	2	St
	5	1205-0031	Bremsanker links	2	St
		1205-0032	Bremsanker rechts	1	St
	6	1052-0016	Federscheibe B16	2	St
7	1205-0015	Distanzbuchse 25x16.2x15, für 3 und 6°	2	St	
8	1205-0016	Distanzbuchse 25x16.2x20, für 9°	2	St	
9-11	1209-0001	Bowdenzugset 1,5m	2	St	
12	1205-0029	Klemmnippel D8x15mm	2	St	
13	1205-0030	Stellschraube M6x30mm mit Kontermutter und Halter	2	St	
14	1205-0035	Bremsankerstützplatte	2	St	
15	1029-0635	Linsenschraube M6x35, für 9°	2	St	
16	1022-0625	Zylinderschraube M6x25, für 3 und 6°	2	St	
17	1042-0006	Sechskantmutter selbstsichernd M6	2	St	
18	1209-0026	Bremshebel 36° manuell rastend 25 mm (Für Schiebegriffe)	2	St	
	1209-0030	Bremshebel 36° manuell rastend 22 mm (Für Schiebebühgel)	2	St	
19	1205-0055	Bowdenzugführung	2	St	
20	1089-0004	Kabelbinder schwarz, TY 525 MXR, 4,75-5 x 180 lang	4	St	

Ersatzteile



224



225



208



226



209



211



210



213



219



215



214



Transparent

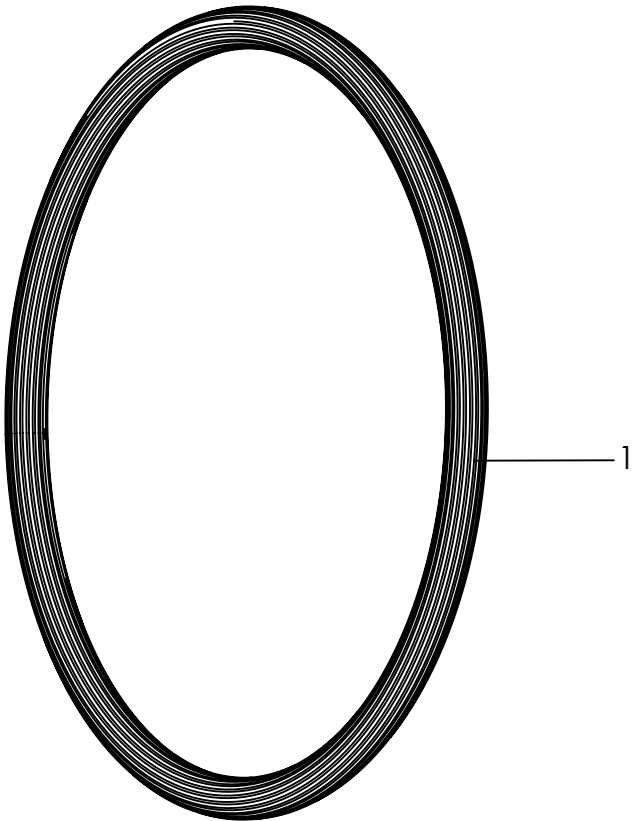
# Ersatzteile

Pos	Artikelnummer	Artikelbezeichnung	Menge	ME
1-3	1204-1012	Speichenschutz 20", taransparent	1	Set
	1204-1013	Speichenschutz 22", taransparent	1	Set
	1204-1014	Speichenschutz 24", taransparent	1	Set
	1204-1020	Speichenschutz 20", taransparent, Trommelbremse	1	Set
	1204-1018	Speichenschutz 22", taransparent, Trommelbremse	1	Set
	1204-1019	Speichenschutz 24", taransparent, Trommelbremse	1	Set
	1204-1013-xxx	Speichenschutz 22", mit Motiv	1	Set
	1204-1014-xxx	Speichenschutz 24", mit Motiv	1	Set
	1204-1018-xxx	Speichenschutz 22", mit Motiv, Trommelbremse	1	Set
	1204-1019-xxx	Speichenschutz 24", mit Motiv, Trommelbremse	1	Set
2	1204-0012	Speichenschutz 20", taransparent	2	St
	1204-0031	Speichenschutz 22", taransparent	2	St
	1204-0032	Speichenschutz 24", taransparent	2	St
	1204-0033	Speichenschutz 22", taransparent, Trommelbremse	2	St
	1204-0034	Speichenschutz 24", taransparent, Trommelbremse	2	St
	1204-0031-xxx	Speichenschutz 22", mit Motiv	2	St
	1204-0032-xxx	Speichenschutz 24", mit Motiv	2	St
	1204-0033-xxx	Speichenschutz 22", mit Motiv, Trommelbremse	2	St
	1204-0034-xxx	Speichenschutz 24", mit Motiv, Trommelbremse	2	St
3	1205-0033	Befestigungsclips für Speichenschutz, transparent	12	St

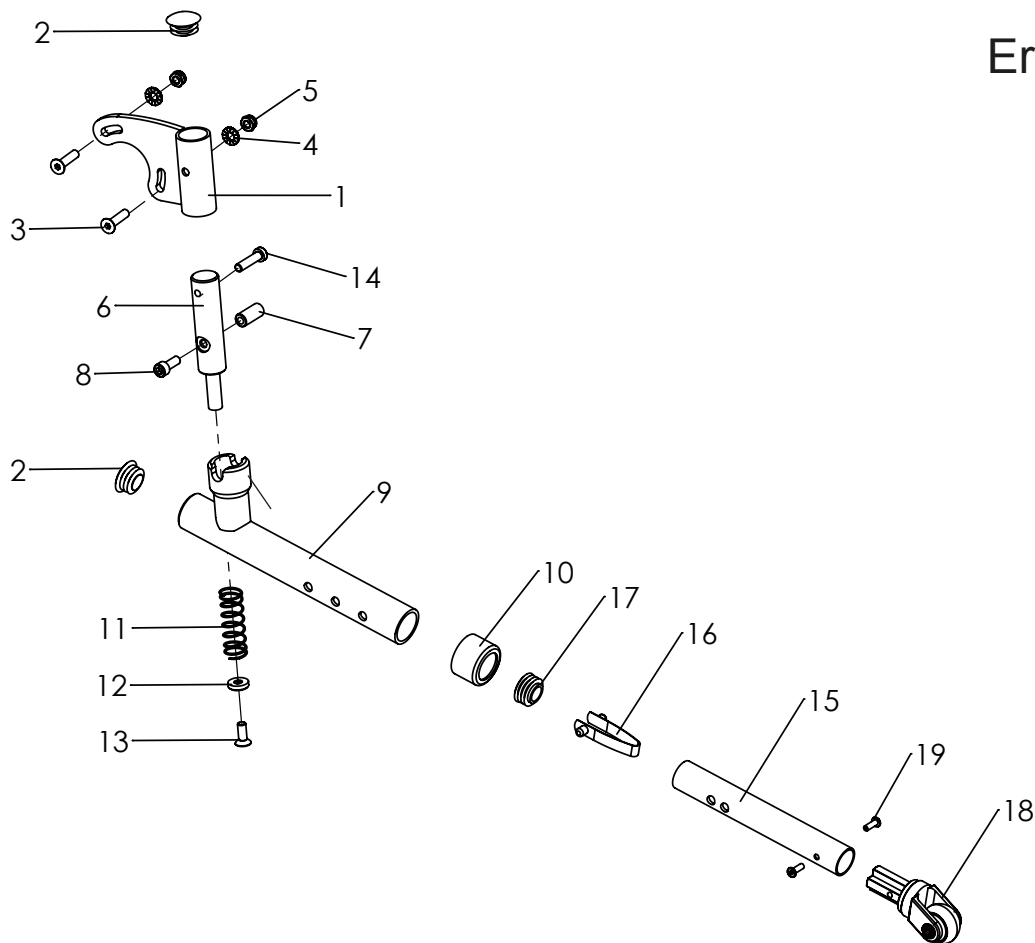
*xxx durch passende Nr. ersetzen!*

- xxx=208 - Motiv: EISBÄR FRIEDA
- 209 - Motiv: EISBÄR KALLE
- 210 - Motiv: NORDPOL
- 211 - Motiv: PINGUIN
- 213 - Motiv: ASTRONAUT SCHWARZ
- 214 - Motiv: UNSERE WELT
- 215 - Motiv: FLAMINA FLAMINGO
- 219 - Motiv: FLOWER POWER PINK
- 224 - Motiv: DSCHUNGELPARTY
- 225 - Motiv: FEENSTAUB
- 226 - Motiv: GRAFFITI

# Ersatzteile

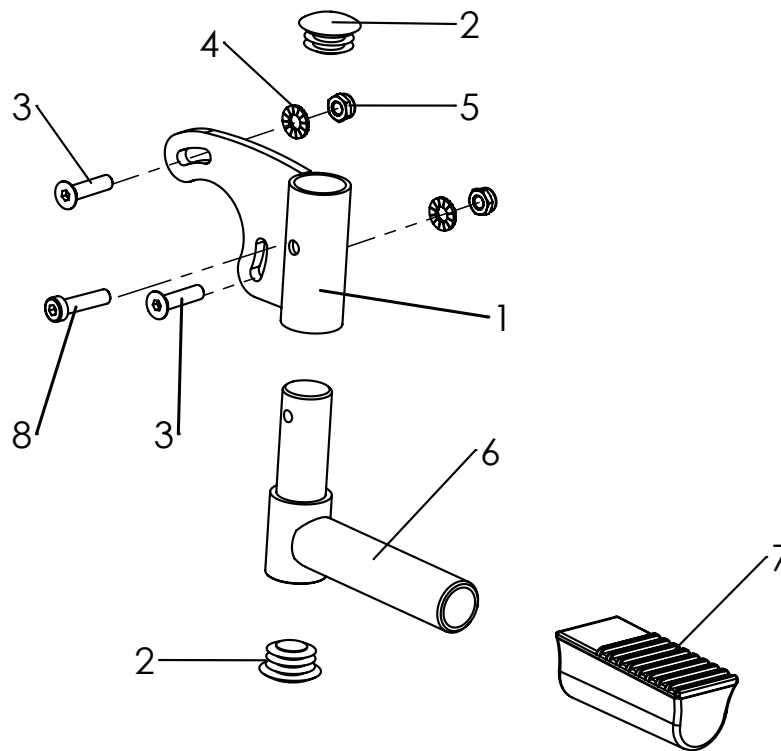


Pos	Artikelnummer	Artikelbezeichnung	Menge	ME
1	1204-0015	Greifreifenüberzug 20" Silikon, schwarz	1	St
	1204-0016	Greifreifenüberzug 22" Silikon, schwarz	1	St
	1204-0017	Greifreifenüberzug 24" Silikon, schwarz	1	St



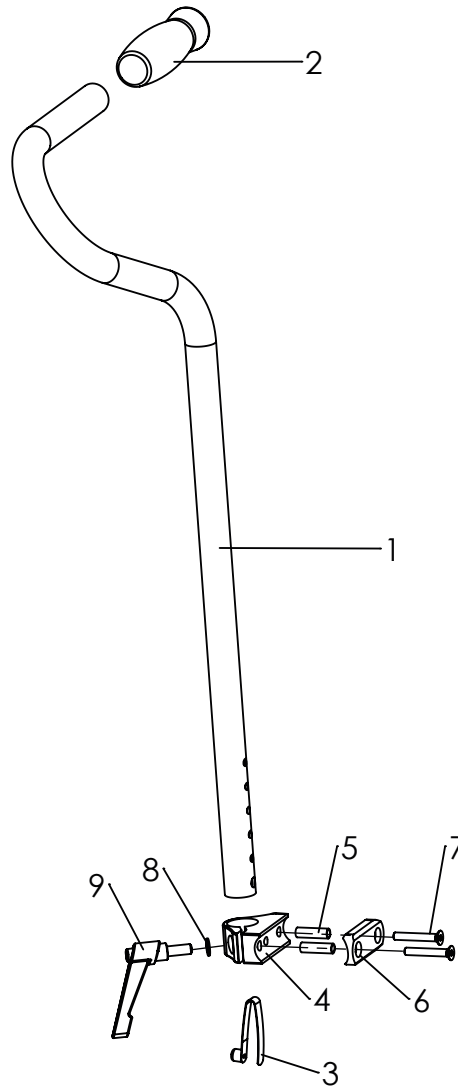
Pos	Artikelnummer	Artikelbezeichnung	Menge	ME
<b>1-19</b>	<b>3220-1801</b>	<b>Kippschutz CESA, links</b>	<b>1</b>	<b>Set</b>
	<b>3220-1802</b>	<b>Kippschutz CESA, rechts</b>	<b>1</b>	<b>Set</b>
1	3275-1810-015	Kippschutzaufnahme links	1	St
	3275-1820-015	Kippschutzaufnahme rechts	1	St
2	1141-0009	Lamellenstopfen SFL 25	2	St
3	1024-0625	Senkschraube M6x25	2	St
	1022-0630	Zylinderschraube M6x30 (bei Trommelbremse)	2	St
	1024-0640	Senkschraube M6x40 (bei Transportsicherung)	2	St
	3274-7314	Distanzbuchse 20 x 6,2 x 5 (bei Transportsicherung)	4	St
	1022-0645	Zylinderschraube niedriger Kopf M6x45 (bei T-Bremse und T-sicherung)	2	St
4	1059-0012	Keilsicherungsscheibe 6mm	2	St
5	1042-0006	Sechskantmutter selbstsichernd M6	2	St
6	3261-1911	Kippschutzlager	1	St
7	3240-1840	Rastwelle	1	St
8	1022-0625	Zylinderkopfschraube M6x25	1	St
9	3220-1830-015	Schwenkarm	1	St
10	3251-1848	Tauchkappe mit 18mm Stanzung	1	St
11	1131-0072	Druckfeder D-313	1	St
12	3261-1912	Gegenlager	1	St
13	1024-0616	Senkschraube M6x16	1	St
14	1022-0625	Zylinderschraube M6x25	1	St
<b>15-19</b>	<b>3220-1850E</b>	<b>Kippschutzrohr, komplett</b>	<b>1</b>	<b>St</b>
15	3220-1851-007	Kippschutzrohr 200	1	St
16	1134-0008	Stativfeder D 131	1	St
17	1141-0011	Lamellenstopfen SFL 23	1	St
18	1249-0007	Einsteckgabel mit Rolle	1	St
19	1062-0408	Blindniet F4x08	2	St

# Ersatzteile



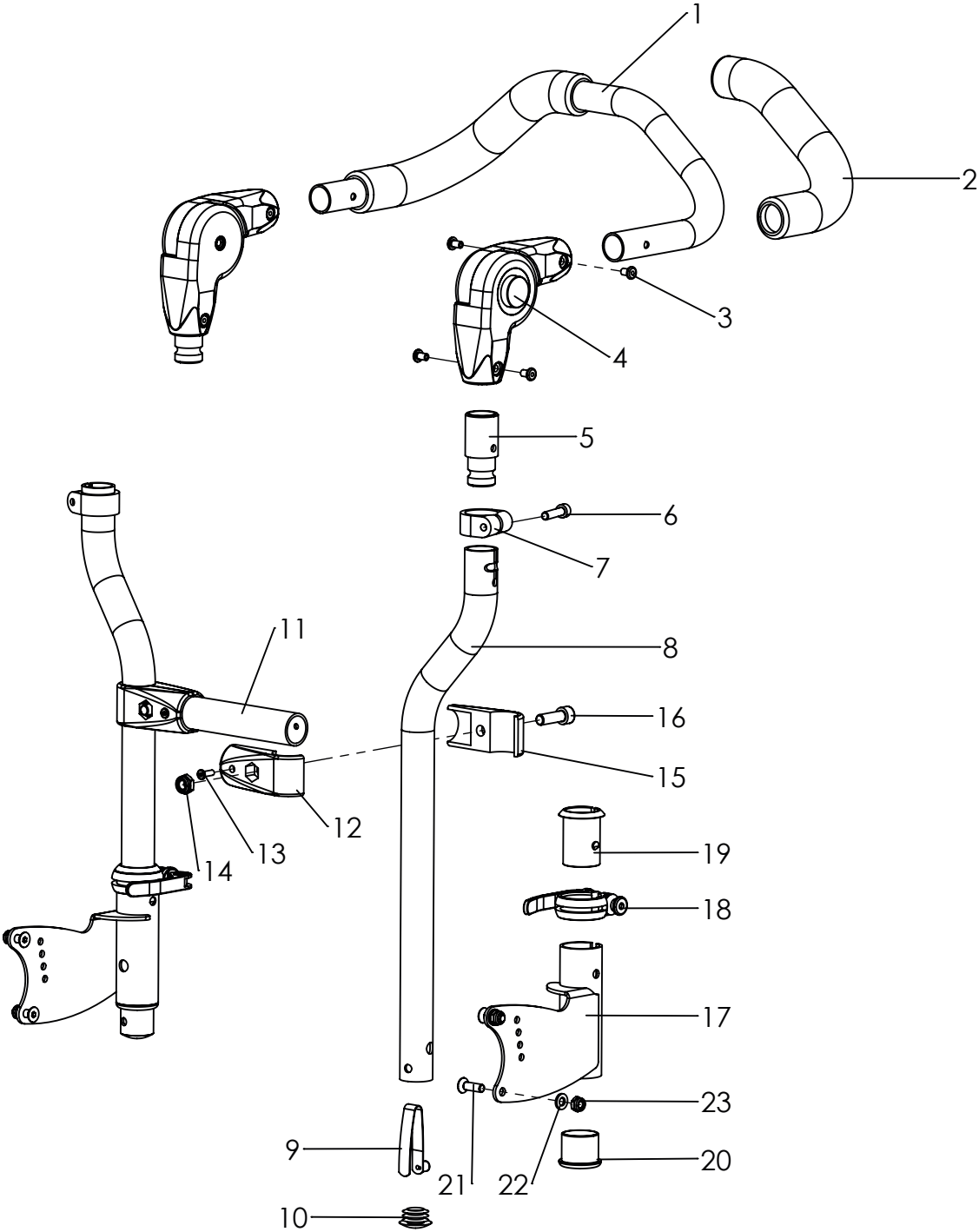
Pos	Artikelnummer	Artikelbezeichnung	Menge	ME
<b>1-8</b>	<b>3275-1803</b>	<b>Ankipphilfe, links</b>	<b>1</b>	<b>Set</b>
	<b>3275-1804</b>	<b>Ankipphilfe, rechts</b>	<b>1</b>	<b>Set</b>
1	3275-1810-015	Kippschutzafnahme links	1	St
	3275-1820-015	Kippschutzafnahme rechts	1	St
2	1141-0009	Lamellenstopfen SFL 25	2	St
3	1024-0625	Senkschraube M6x25	2	St
4	1059-0012	Nordlock-Scheibe A 6,4	2	St
5	1042-0006	Sechskantmutter selbstsichernd M6	2	St
6	3261-1960-015	Ankipphilfe	1	St
7	7000-0068	Fußtritt aus Kunststoff D22	1	St
8	1022-0625	Zylinderschraube M6x25	1	St

# Ersatzteile



Pos	Artikelnummer	Artikelbezeichnung	Menge	ME
1-9	3275-5501	Zentralschiebegriff	1	Set
1	3251-5561	Schiebestange S-Form	1	St
2	1143-0005	Griffgummi schwarz	1	St
3	1134-0006	Stativfeder	1	St
4	3275-5511-007	Klemmblock	1	St
5	1114-0025	Buchse 8x0,8x27	2	St
6	3275-5512-007	Kehlleiste 25x42x6,2	1	St
7	1024-0640	Senkschraube M6x40	2	St
8	1059-0011	Stützscheibe 8x14x1,2	1	St
9	1121-0820	Klemmhebel PA schwarz M8x20	1	St

# Ersatzteile



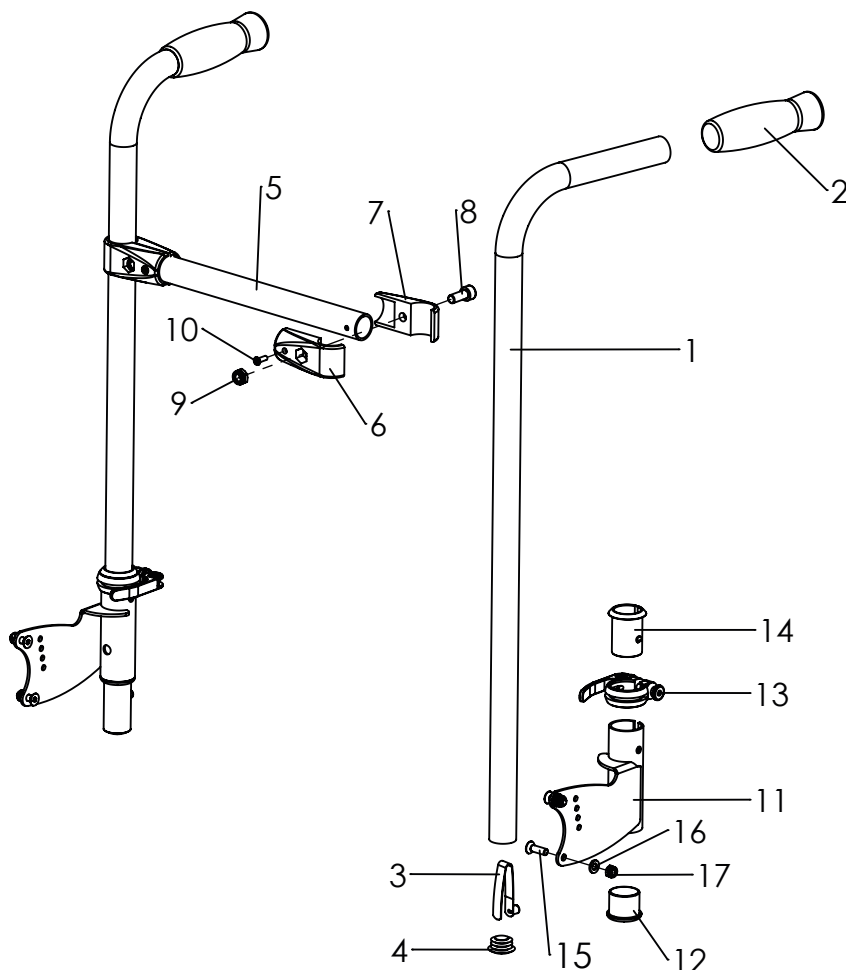
# Ersatzteile

Pos	Artikelnummer	Artikelbezeichnung	Menge	ME
<b>1-23</b>	<b>3275-52SB-015</b>	<b>Schiebebügel</b>	<b>1</b>	<b>St</b>
<b>1-5</b>	<b>3240-5550E</b>	<b>Schiebebügeloberteil Gr.1, für SB 24 bis SB 30</b>	<b>1</b>	<b>St</b>
	<b>3240-5560E</b>	<b>Schiebebügeloberteil Gr.2, für SB 32 bis SB 36</b>	<b>1</b>	<b>St</b>
	<b>3240-5570E</b>	<b>Schiebebügeloberteil Gr.3 für SB 38 bis SB 44</b>	<b>1</b>	<b>St</b>
1	3240-5552-015	Schiebebügeloberteil Gr. 1	1	St
	3240-5562-015	Schiebebügeloberteil Gr. 2	1	St
	3240-5572_015	Schiebebügeloberteil Gr. 3	1	St
2	1143-0001	Griffüberzug	2	St
3	1062-0508	Blindniet F5x8	8	St
4	1129-0001	Rastergelenk	2	Paar
5	3240-5554	Koppelwelle	2	St
<b>6-10</b>	<b>3245-3113E-007</b>	<b>Schiebebügelunterteil, schwarz eloxiert, komplett</b>	<b>2</b>	<b>St</b>
6	1021-0625	Zylinderschraube M6x25	2	St
7	3240-5553	Klemmring	2	St
8	3245-3113	Schiebebügelunterteil	2	St
9	1134-0006	Stativfeder	2	St
10	1141-0009	Lamellenstopfen SFL 25	2	St
11	3275-51SB-015	Querrohr	1	St
12	1145-0001-015	Rohrverbinderhälfte T-90° 25/25 mit Bohrung 4,2	2	St
13	1062-0412	Blindniet F4x12	2	St
14	1042-0008	Sechskantmutter selbstsichernd M8	2	St
15	1145-0002-015	Rohrverbinderhälfte	2	St
16	1021-0820	Zylinderschraube M8x20	2	St
<b>17-23</b>	<b>3275-5160E</b>	<b>Griffhalter links, komplett</b>	<b>1</b>	<b>St</b>
	<b>3275-5180E</b>	<b>Griffhalter rechts, komplett</b>	<b>1</b>	<b>St</b>
17	3275-5160-015	Griffhalter links	1	St
	3275-5180-015	Griffhalter rechts	1	St
18	1129-0007	Sattelklemmring	2	St
19	3301-1240	Klemmbuchse	2	St
20	3301-1530	Bundbuchse	2	St
21	1024-0620	Senkschraube M6x20	4	St
22	1051-0006	Scheibe A6,4	4	St
23	1042-0006	Sechskantmutter selbstsichernd M6	4	St

Pos. 16

**Zylinderschraube M8x20 max. mit 15 Nm festziehen!!**

# Ersatzteile

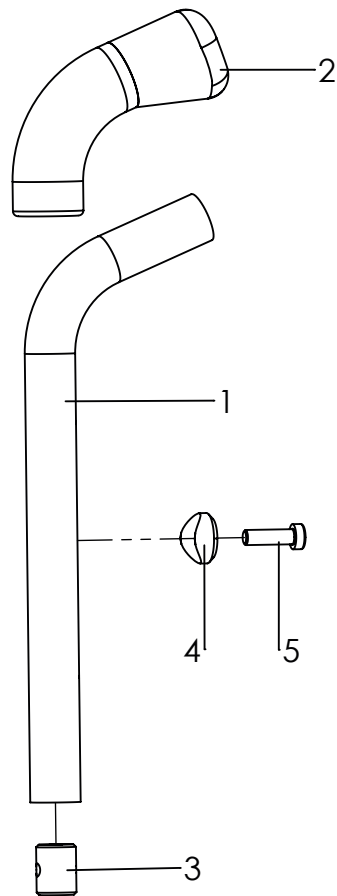


Pos	Artikelnummer	Artikelbezeichnung	Menge	ME
<b>1-17</b>	<b>3275-53SB</b>	<b>Schiebegriffe, komplett</b>	<b>1</b>	<b>St</b>
<b>1-4</b>	<b>3275-5310E</b>	<b>Schiebegriff , mit Verbindungselementen</b>	<b>2</b>	<b>St</b>
1	3002-5231	Rohrbogen Schiebegriff	2	St
2	1143-0005	Griffgummi schwarz	2	St
3	1134-0006	Stativfeder	2	St
4	1141-0009	Lamellenstopfen SFL 25	2	St
<b>5-10</b>	<b>3275-51SWE-015</b>	<b>Querrohr Cleo komplett, feinstruktur schwarz matt</b>	<b>1</b>	<b>St</b>
5	3275-51SB-015	Querrohr	1	St
6	1145-0001	Rohrverbinderhälfte T-90° 25/25 mit Bohrung 4,2	2	St
7	1145-0002	Rohrverbinderhälfte	2	St
8	1021-0820	Zylinderschraube M8x20	2	St
9	1042-0008	Sechskantmutter selbstsichernd M8	2	St
10	1062-0412	Blindniet F4x12	2	St
<b>11-17</b>	<b>3275-5160E</b>	<b>Griffhalter links, komplett</b>	<b>1</b>	<b>St</b>
	<b>3275-5180E</b>	<b>Griffhalter rechts, komplett</b>	<b>1</b>	<b>St</b>
11	3275-5160-015	Griffhalter links, Cleo	1	St
	3275-5180-015	Griffhalter rechts, Cleo	1	St
12	3301-1530	Bundbuchse	2	St
13	1129-0007	Sattelklemme	2	St
14	3301-1240	Klemmbuchse	2	St
15	1024-0620	Senkschraube M6x20	4	St
16	1051-0006	Scheibe A6,4	4	St
17	1042-0006	Sechskantmutter selbstsichernd M6	4	St

Pos. 8

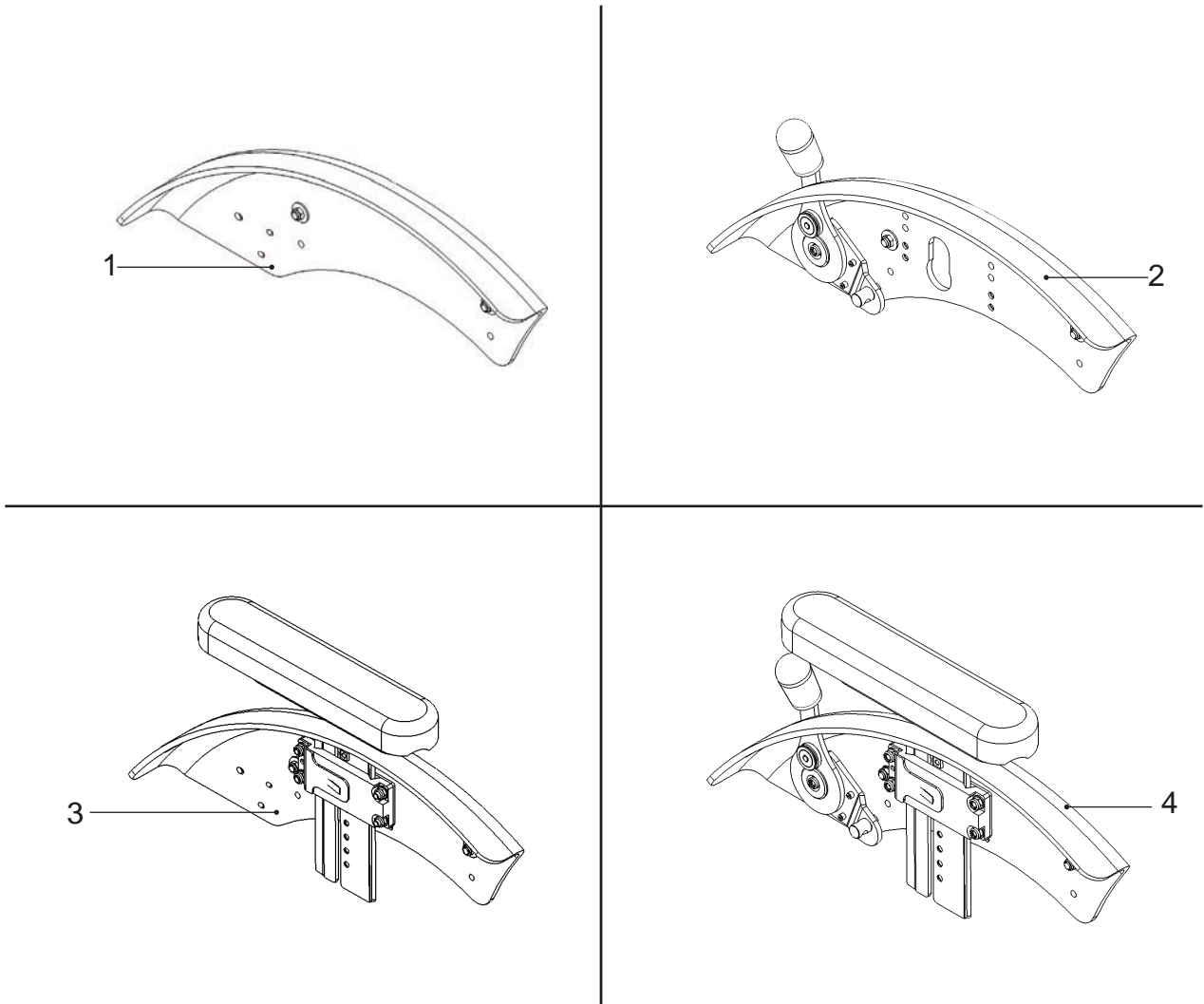
Zylinderschraube M8x20 max. mit 15 Nm festziehen!!

# Ersatzteile



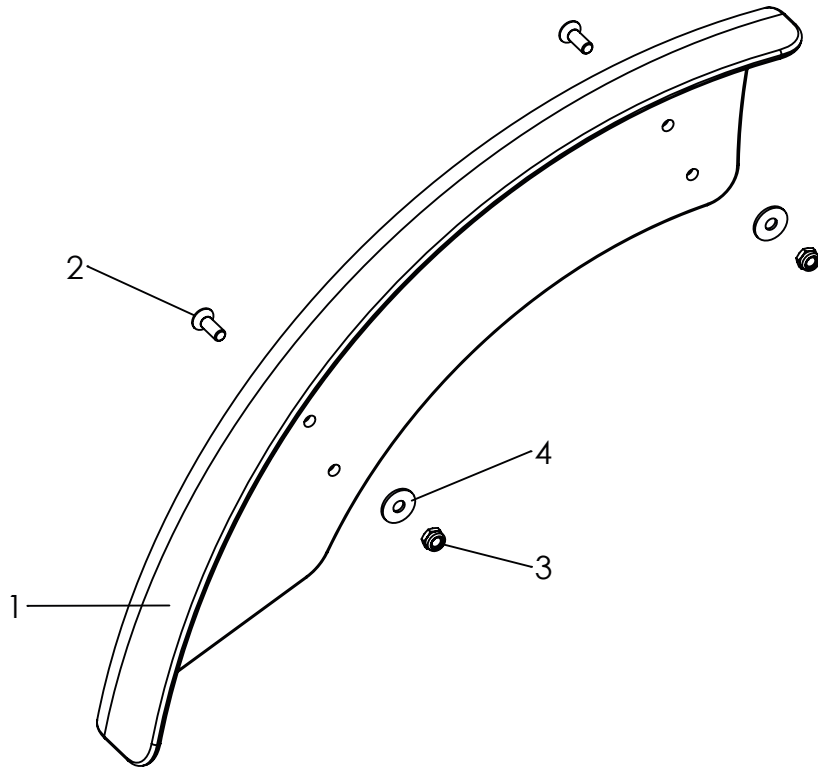
Pos	Artikelnummer	Artikelbezeichnung	Menge	ME
<b>1-5</b>	<b>3261-5102</b>	<b>Einzelschiebegriffe, in den Rückenrohren</b>	<b>1</b>	<b>Set</b>
1+2	3251-5140	Schiebegriff standard mit Griffgummi	2	St
2	1143-0009	Schiebegriff-Gummi	2	St
3	3251-2162-008	Klemmkloben	2	St
4	3251-2163	Kehlscheibe 20,6x2x5	2	St
5	1022-0620	Zylinderschraube M6x20	2	St

# Ersatzteile



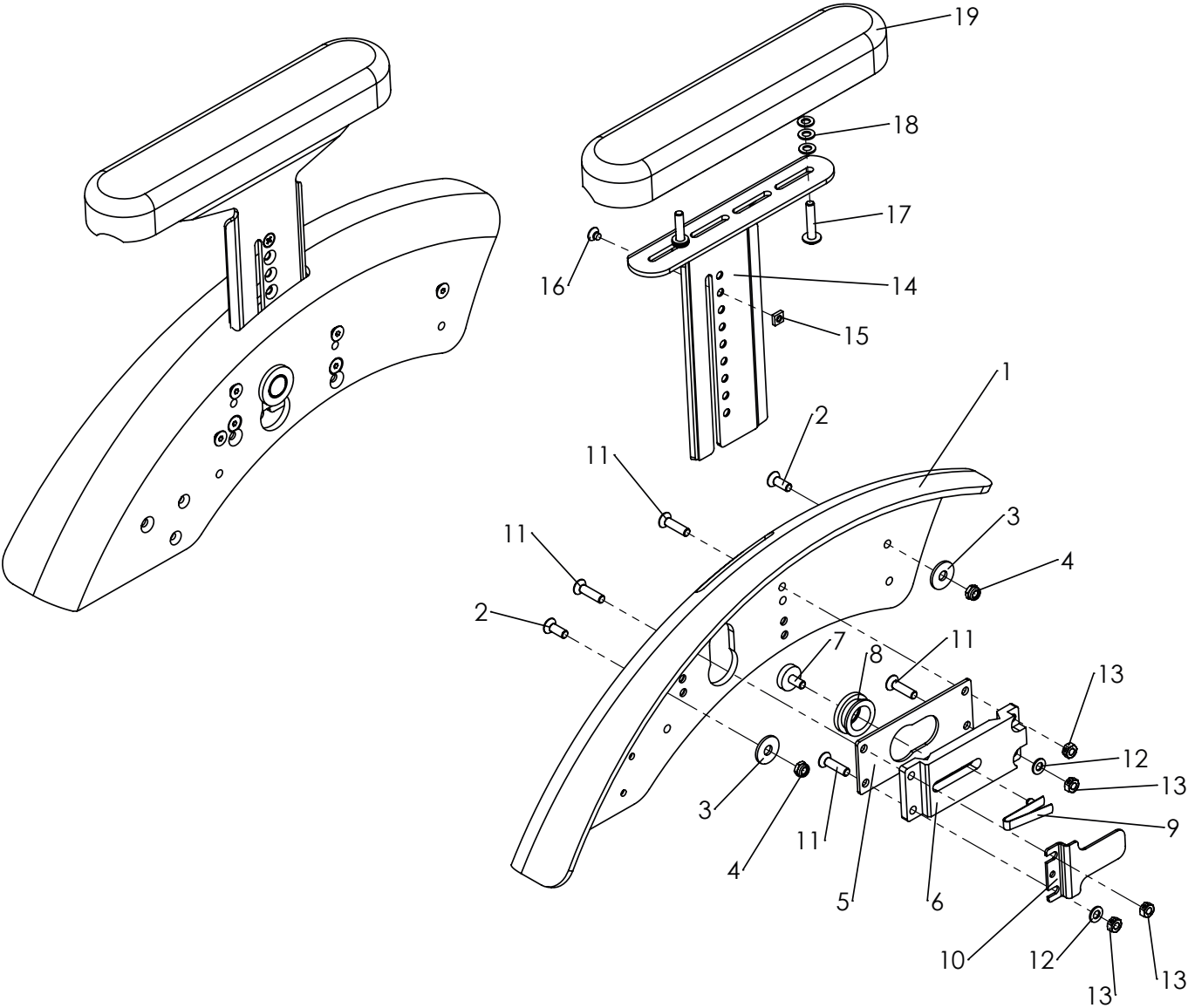
Pos	Artikelnummer	Artikelbezeichnung	ab Seite
1	3275-160X	Radabdeckung	42
2	3275-169X	Radabdeckung mit integrierter Bremse	45
3	3276-160X	Radabdeckung mit Armlehne	43/44
4	3276-169X	Radabdeckung mit integrierter Bremse und Aemlehne	48

# Ersatzteile



Pos	Artikelnummer	Artikelbezeichnung	Menge	ME
1-4	3275-1600	<b>Radabdeckung 20"</b>	1	<b>Paar</b>
	3275-1602	<b>Radabdeckung 22"</b>	1	<b>Paar</b>
	3275-1603	<b>Radabdeckung 22", breit für 3° Sturz</b>	1	<b>Paar</b>
	3275-1604	<b>Radabdeckung 24"</b>	1	<b>Paar</b>
	3275-1605	<b>Radabdeckung 24", breit für 3° Sturz</b>	1	<b>Paar</b>
	3248-1612	Radabdeckung links 20"	1	St
	3248-1622	Radabdeckung rechts 20"	1	St
	3248-1632	Radabdeckung links 22"	1	St
	3248-1634	Radabdeckung <b>breit</b> einf. links 22"	1	St
	3248-1642	Radabdeckung rechts 22"	1	St
	3248-1644	Radabdeckung <b>breit</b> einf. rechts 22"	1	St
	3248-1652	Radabdeckung links 24"	1	St
	3248-1654	Radabdeckung <b>breit</b> einf. links 24"	1	St
	3248-1662	Radabdeckung rechts 24"	1	St
	3248-1664	Radabdeckung <b>breit</b> einf. rechts 24"	1	St
2	1024-0514	Senkschraube M5x14	4	St
3	1042-0005	Sechskantmutter selbstsichernd M5	4	St
4	1055-0005	Scheibe A5,3	4	St

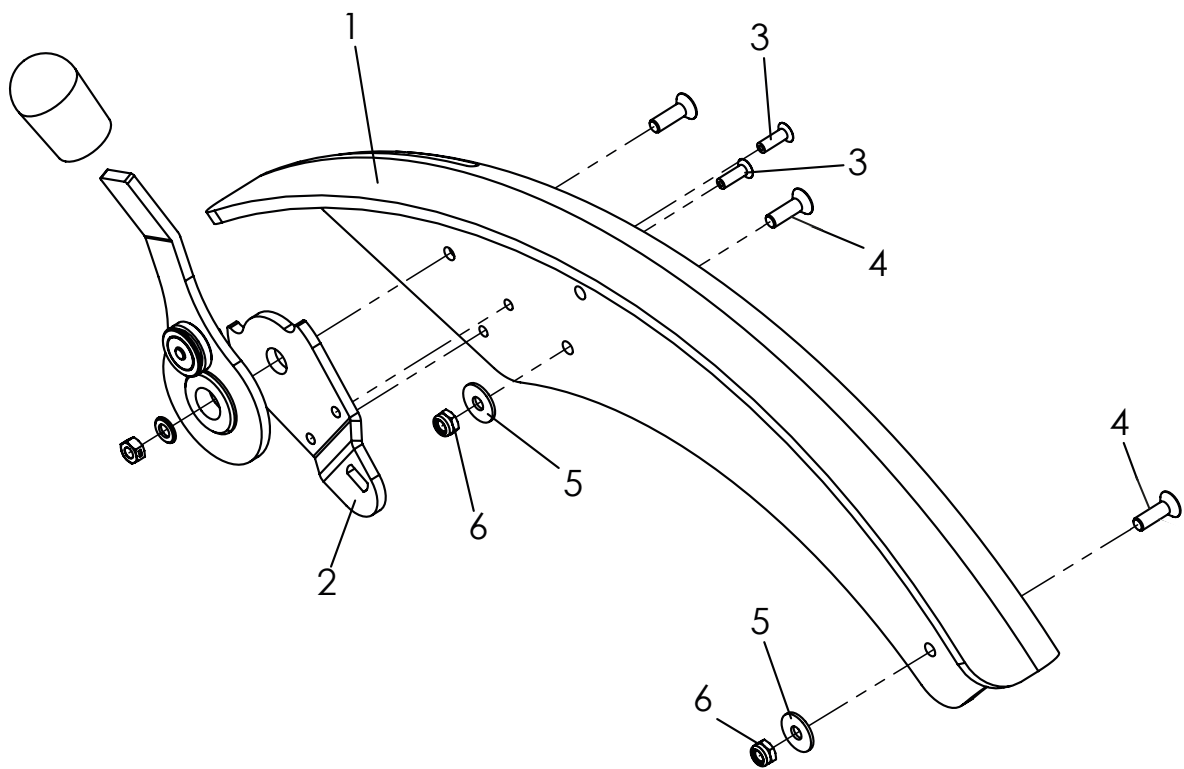
# Ersatzteile



# Ersatzteile

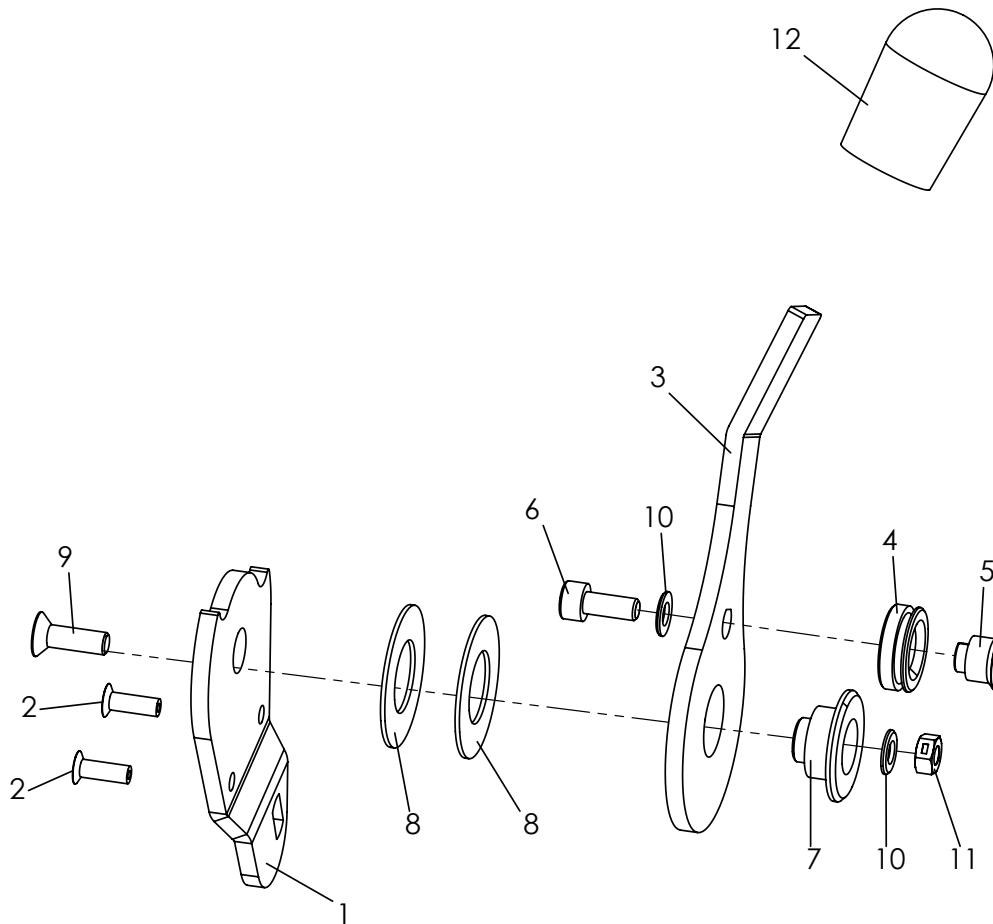
Pos	Artikelnummer	Artikelbezeichnung	Menge	ME
1-19	<b>3276-1600</b>	<b>Radabdeckung 20", mit Armlehne</b>	<b>1</b>	<b>Paar</b>
	<b>3276-1602</b>	<b>Radabdeckung 22", mit Armlehne</b>	<b>1</b>	<b>Paar</b>
	<b>3276-1603</b>	<b>Radabdeckung 22", mit Armlehne, breit für 3° Sturz</b>	<b>1</b>	<b>Paar</b>
	<b>3276-1604</b>	<b>Radabdeckung 24", mit Armlehne</b>	<b>1</b>	<b>Paar</b>
	<b>3276-1605</b>	<b>Radabdeckung 24", mit Armlehne, breit für 3° Sturz</b>	<b>1</b>	<b>Paar</b>
1	3275-1612	Radabdeckung für Armlehne 20" links	1	St
	3275-1622	Radabdeckung für Armlehne 20" rechts	1	St
	3275-1632	Radabdeckung für Armlehne 22" links	1	St
	3275-1634	Radabdeckung einf. <b>breit</b> 22" links	1	St
	3275-1642	Radabdeckung für Armlehne 22" rechts	1	St
	3275-1644	Radabdeckung einf. <b>breit</b> 22" rechts für Armlehne	1	St
	3275-1652	Radabdeckung für Armlehne 24" links	1	St
	3275-1654	Radabdeckung einf. <b>breit</b> 24" links für Armlehne	1	St
	3275-1662	Radabdeckung für Armlehne 24" rechts	1	St
	3275-1664	Radabdeckung einf. <b>breit</b> 24" rechts für Armlehne	1	St
2	1024-0514	Senkschraube M5x14	4	St
3	1055-0006	Scheibe A6,4	4	St
4	1042-0005	Sechskantmutter selbstsichernd M5	4	St
5-18	<b>3275-6201E</b>	<b>Armlehne links komplett, ohne Armlehnenauflage</b>	<b>1</b>	<b>St</b>
	<b>3275-6202E</b>	<b>Armlehne rechts komplett, ohne Armlehnenauflage</b>	<b>1</b>	<b>St</b>
5	3261-6235	Zwischenplatte	1	St
6	3261-6231	Armlehnhalter Abdeckung	1	St
7	3261-6234	Knopf	1	St
8	3275-6232	Führungsbuchse CLEO	1	St
9	1134-0005	Stativfeder	1	St
10	3261-6233	Federabdeckung	1	St
11	1024-0520	Senkschraube M5x20	4	St
12	1051-0005	Scheibe A5,3	2	St
13	1049-0066	BILOC-Mutter mit Klemmteil M5	2	St
5-13	<b>3275-6230</b>	<b>Armlehnhalter komplett</b>	<b>2</b>	<b>St</b>
14-18	<b>3275-6111E-015</b>	<b>Armlehnenträger links feinstruktur schwarz, mit Verbindungselementen</b>	<b>1</b>	<b>St</b>
	<b>3275-6112E-015</b>	<b>Armlehnenträger rechts feinstruktur schwarz, mit Verbindungselementen</b>	<b>1</b>	<b>St</b>
14	3275-6111E	Armlehnenträger, links	1	St
	3275-6112E	Armlehnenträger, rechts	1	St
15	1049-0071	Vierkantmutter M4	1	St
16	1023-0405	Senkschraube M4x5	1	St
17	1030-0514	Linsen - Flanschkopfschraube M5x14	1	St
18	1051-0006	Scheibe A6,4	6	St
19	7000-0024	PU-Armauflage, 235 mm	1	St
	7000-0047	PU-Armauflage, 270 mm	1	St

# Ersatzteile



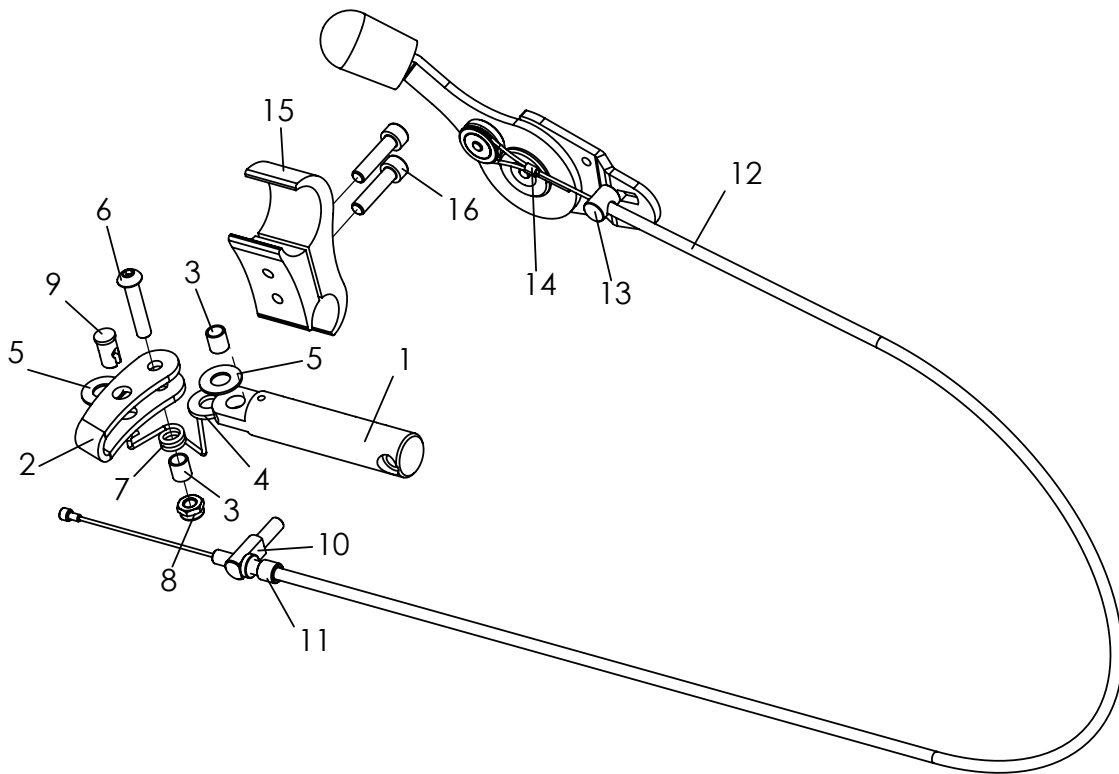
Pos	Artikelnummer	Artikelbezeichnung	Menge	ME
1-6	<b>3275-1690</b>	<b>Radabdeckung für Integrierte Bremse 20"</b>	<b>1</b>	<b>Paar</b>
	<b>3275-1692</b>	<b>Radabdeckung für Integrierte Bremse 22"</b>	<b>1</b>	<b>Paar</b>
	<b>3275-1693</b>	<b>Radabdeckung mit integrierter Bremsanlage für 22" Räder, breit für 3° Sturz</b>	<b>1</b>	<b>Paar</b>
	<b>3275-1694</b>	<b>Radabdeckung für Integrierte Bremse 22"</b>	<b>1</b>	<b>Paar</b>
	<b>3275-1695</b>	<b>Radabdeckung mit integrierter Bremsanlage für 24" Räder, breit für 3° Sturz</b>	<b>1</b>	<b>Paar</b>
1-3	3248-1611E	Radabdeckung für Integrierte Bremse 20" links	1	St
	3248-1621E	Radabdeckung für Integrierte Bremse 20" rechts	1	St
	3248-1631E	Radabdeckung für Integrierte Bremse 22" links	1	St
	3248-1633E	Radabdeckung breit, für 3° -Sturtz für Integrierte Bremse 22" links	1	St
	3248-1641E	Radabdeckung für Integrierte Bremse 22" rechts	1	St
	3248-1643E	Radabdeckung breit, für 3° -Sturtz für Integrierte Bremse 22" rechts	1	St
	3248-1651E	Radabdeckung für Integrierte Bremse 22" links	1	St
	3248-1653E	Radabdeckung breit, für 3° -Sturtz Integrierte Bremse 24" links	1	St
	3248-1661E	Radabdeckung für Integrierte Bremse 24" rechts	1	St
3248-1663E	Radabdeckung breit, für 3° -Sturtz Integrierte Bremse 24" rechts	1	St	
4	1024-0514	Senkschraube M5x14	4	St
5	1055-0005	Scheibe A5,3	4	St
6	1042-0005	Sechskantmutter, selbstsichernd M5	4	St
	3240-1740E	Bremshebel links	2	St
	3240-1750E	Bremshebel rechts	2	St
	3240-1710E	Bremse links	2	St
	3240-1720E	Bremse rechts	2	St
	1209-0035	Bremskabel komplett	2	St
	3251-1730E	Klemme 30-19, schwarz mit Schrauben	2	St

# Ersatzteile



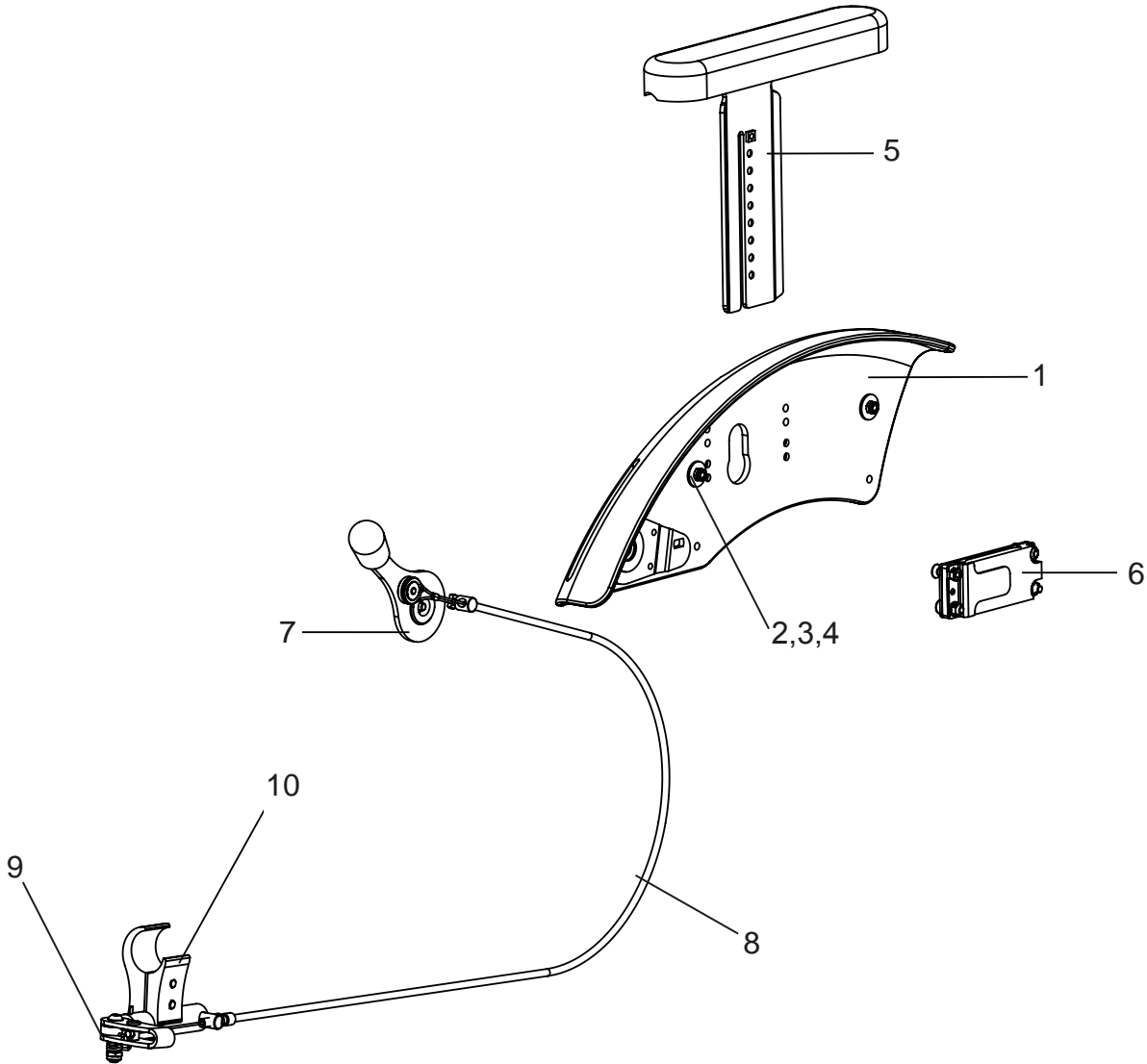
Pos	Artikelnummer	Artikelbezeichnung	Menge	ME
1-12	<b>3240-1740E</b>	<b>Bremshebel, links, Abbildung</b>	<b>1</b>	<b>St</b>
	<b>3240-1750E</b>	<b>Bremshebel, rechts</b>	<b>1</b>	<b>St</b>
1	3251-1741	Grundplatte Bremshebel links	1	St
	3251-1751	Grundplatte Bremshebel rechts	1	St
2	1063-0412	Blindniete S4x12	2	St
3	3240-1742-015	Bremshebel, Feinstruktur, schwarz	1	St
4	3240-1747	Seilrolle	1	St
5	3240-1745	Seilzuglager	1	St
6	1021-0512	Zylinderschraube 5x12	1	St
7	3240-1743	Hebellager	1	St
8	1113-0048	Scheibe PA-Natur 32x16,5x1	2	St
9	1024-0516	Senkschraube M5x16	1	St
10	1051-0005	Scheibe 5.3	2	St
11	1049-0066	B-Loc-Mutter M5	1	St
12	1209-0014	Griffgummi Bremshebel	1	St

# Ersatzteile



Pos	Artikelnummer	Artikelbezeichnung	Menge	ME
<b>1-9</b>	<b>3240-1710E</b>	<b>Bremse links, Abbildung</b>	<b>1</b>	<b>St</b>
	<b>3240-1720E</b>	<b>Bremse rechts</b>	<b>1</b>	<b>St</b>
1	3240-1711-006	Bremshebelhalter, eloxiert	1	St
2	3240-1712-006	Bremsbügel, eloxiert	1	St
3	1114-0055	Buchse	2	St
4	1113-0035	Scheibe PA 18x8,4x2 schwarz	1	St
5	1113-0003	ScheibePA 18x8,4x1 schwarz	2	St
6	1029-0630	Linsenschraube M6x30	1	St
7	3240-1761	Rückholfeder, links	1	St
	3240-1762	Rückholfeder, rechts	1	St
8	1042-0006	Sechskantmutter selbstsichernd M6	1	St
9	1099-0014	Lötinnpelaufnahme	1	St
<b>10-14</b>	<b>1209-0035E</b>	<b>Bremskabel, komplett</b>	<b>2</b>	<b>St</b>
<b>15-16</b>	<b>3251-1733E-007</b>	<b>Klemme 30-19, schwarz eloxiert</b>	<b>1</b>	<b>Set</b>

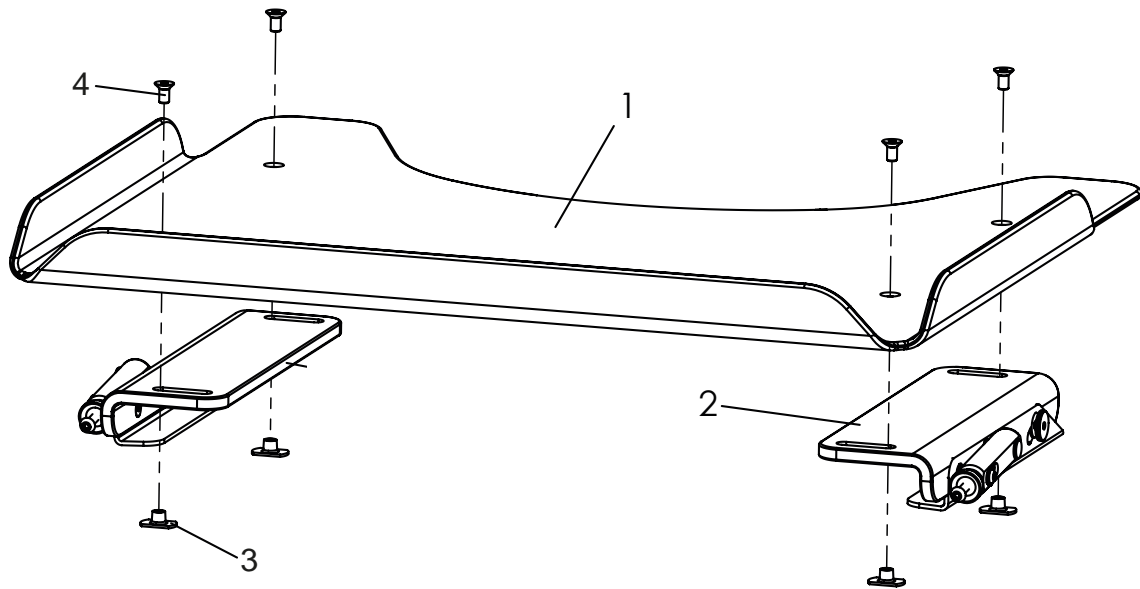
Ersatzteile



# Ersatzteile

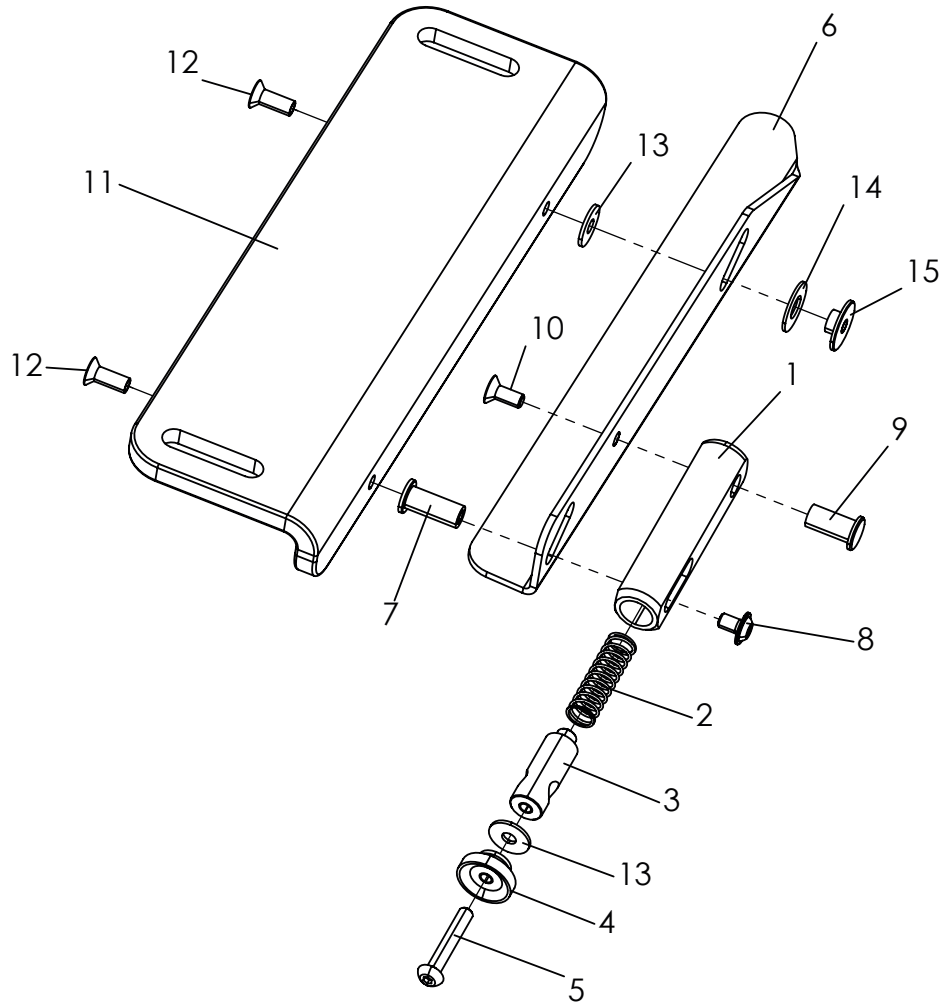
Pos	Artikelnummer	Artikelbezeichnung	Menge	ME
1-4*	3276-1690	<b>Radabdeckung 20" mit Armlehne und integrierter Bremse</b>	1	Paar
	3276-1692	<b>Radabdeckung 22" mit Armlehne und integrierter Bremse</b>	1	Paar
	3276-1692	<b>Radabdeckung 22" mit Armlehne und integrierter Bremse, breit für 3° Sturz</b>	1	Paar
	3276-1694	<b>Radabdeckung 24" mit Armlehne und integrierter Bremse</b>	1	Paar
	3276-1695	<b>Radabdeckung 24" mit Armlehne und integrierter Bremse, breit für 3° Sturz</b>	1	Paar
	1	3275-1611E	Radabdeckung links 20", für Armlehne und integrierter Bremse	1
3275-1621E		Radabdeckung rechts 20", für Armlehne und integrierter Bremse	1	St
3275-1631E		Radabdeckung links 22", für Armlehne und integrierter Bremse	1	St
3275-1641E		Radabdeckung rechts 22", für Armlehne und integrierter Bremse	1	St
3275-1651E		Radabdeckung links 24", für Armlehne und integrierter Bremse	1	St
3275-1661E		Radabdeckung rechts 24", für Armlehne und integrierter Bremse	1	St
3275-1633E		Radabdeckung breit, für 3° -Sturz links 22", für Armlehne und integrierter Bremse	1	St
3275-1643E		Radabdeckung breit, für 3° -Sturz rechts 22", für Armlehne und integrierter Bremse	1	St
3275-1653E		Radabdeckung breit, für 3° -Sturz links 24", für Armlehne und integrierter Bremse	1	St
3275-1663E		Radabdeckung breit, für 3° -Sturz rechts 24", für Armlehne und integrierter Bremse	1	St
2	1026-0516	Flanschrundschaube 5x16	4	St
3	1055-0005	Scheibe A5,3	4	St
4	1042-0005	Sechskantmutter, selbstsichernd M5	4	St
5-6	3275-6201E	Armlehne links komplett, ohne Armlehnenauflage	1	St
	3275-6202E	Armlehne rechts komplett, ohne Armlehnenauflage	1	St
7	3240-1740E	Bremshebel, links, Abbildung	1	St
	3240-1750E	Bremshebel, rechts	1	St
8	1209-0035	Bremskabel, komplett	2	St
9	3240-1710E	Bremse links, Abbildung	1	St
	3240-1720E	Bremse rechts	1	St
10	3251-1730E	Klemme 30-19, schwarz eloxiert	2	St

# Ersatzteile

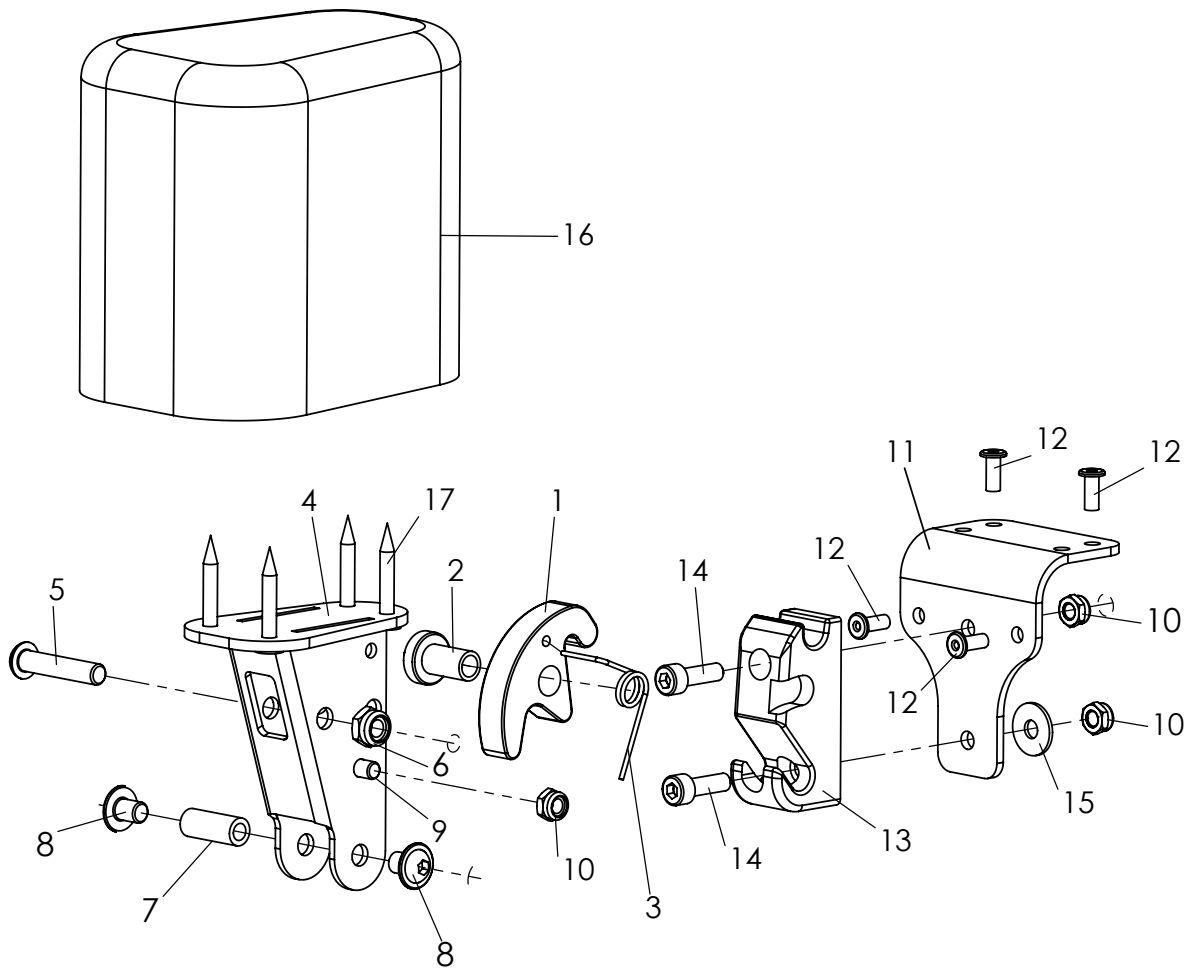


Pos	Artikelnummer	Artikelbezeichnung	Menge	ME
1-5	3240-8202	<b>Therapietisch Gr. 2, SB 24-26</b>	1	St
	3240-8203	<b>Therapietisch Gr. 3, SB 28-32</b>	1	St
	3240-8204	<b>Therapietisch Gr. 4, SB 34-38</b>	1	St
	3240-8205	<b>Therapietisch Gr. 5, SB 40-44</b>	1	St
1	3240-8292	Tischplatte	1	St
	3240-8293	Tischplatte	1	St
	3240-8294	Tischplatte	1	St
	3240-8295	Tischplatte	1	St
2-4	3240-8210E	Klemmeinheit, links	1	St
	3240-8220E	Klemmeinheit, rechts	1	St
3	1049-0052	L-Flanschmutter	4	St
4	1024-0612	Senkschraube M6x12	4	St

# Ersatzteile

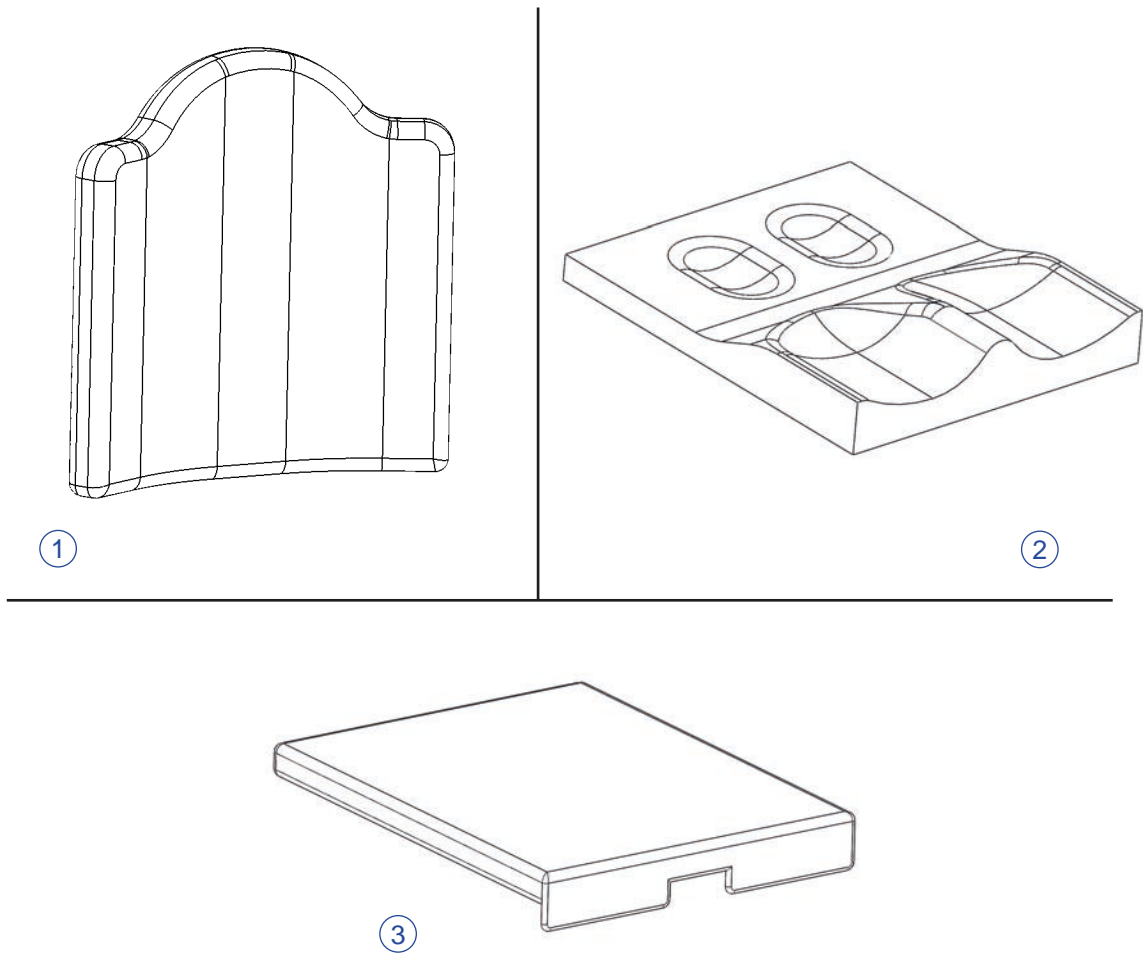


Pos	Artikelnummer	Artikelbezeichnung	Menge	ME
<b>1-14</b>	<b>3240-8210E</b>	<b>Klemeinheit, links</b>	<b>1</b>	<b>St</b>
	<b>3240-8220E</b>	<b>Klemeinheit, rechts (Abgebildet)</b>	<b>1</b>	<b>St</b>
1	3240-8214	Federgegäuse	1	St
2	1131-0043	Druckfeder D-143F	1	St
3	3240-8215	Federführung	1	St
4	1124-0500	Rändelmutter M5	1	St
4	1124-0500	Scheibe A5,3	1	St
5	1029-0530	Linsenschraube M5x30	1	St
6	3240-8212-015	Klemmleiste, links	1	St
	3240-8222-015	Klemmleiste, rechts	1	St
7	3240-8217	Lagerbuchse, M5x20.5	1	St
8	1030-0508	Linsenflanschkopf M5x8	1	St
9	3240-8216	Lagerbuchse, M5x18	1	St
10	1024-0512	Senkschraube M5x12	1	St
11	3240-8211	Verstellwinkel	1	St
12	1024-0514	Senkschraube, 5x14	2	St
13	1055-0005	Scheibe A5,3	2	St
14	1113-0003	PA Scheibe D18x8, 4x1	1	St
15	3240-8218	LagerbuchseM5x5.5	1	St



Pos	Artikelnummer	Artikelbezeichnung	Menge	ME
<b>1-16</b>	<b>3231-7800</b>	<b>Abduktionskeil Gr. 1 abschwenkbar und abnehmbar, ohne Bezug</b>	<b>1</b>	<b>St</b>
	<b>3231-7900</b>	<b>Abduktionskeil Gr. 2 abschwenkbar und abnehmbar, ohne Bezug</b>	<b>1</b>	<b>St</b>
	<b>3233-7800</b>	<b>Abduktionskeil Gr. 3 abschwenkbar und abnehmbar, ohne Bezug</b>	<b>1</b>	<b>St</b>
1	3231-7841	Arretierhaken	1	St
2	3231-7842	Lager Arretierhaken	1	St
3	1133-0020	Schenkelfeder 1,25 x 9,25 x 2,25	1	St
4	3231-7820-032	A-Keil-Träger, stumpf matt schwarz	1	St
5	1029-0630	Linsenschraube M6x30	1	St
6	1042-0006	Sechskantmutter selbstsichernd M6	1	St
7	1114-0067	Buchse verz 8xM6x20	1	St
8	1030-0608	Linsen-Flanschkopfschraube M6x8	2	St
9	1021-0508	Zylinderschraube M5x8	1	St
10	1042-0005	Sechskantmutter selbstsichernd M5	3	St
11	3231-7831-032	Basisblech A-Keilaufnahme schwarz stumpf matt	1	St
12	1062-0410	Blindniet F4x10	4	St
13	3231-7832	Arretierstück A-Keilaufnahme	1	St
14	1021-0516	Zylinderschraube M5x16	2	St
15	1055-0005	Scheibe A5,3	1	St
16	3201-7810	Holzkeil Gr. 1 mit PU-Schaum	1	St
	3201-7910	Holzkeil Gr. 2 mit PU-Schaum	1	St
	3203-7810	Holzkeil Gr. 3 mit PU-Schaum	1	St
17	1028-0430	ABC-SPAX-S Senkschraube 4x30	4	St
	3201-7840-323	Überzug für A-Keil Gr. 1 eisengrau	1	St
	3201-7940-323	Überzug für A-Keil Gr. 2 eisengrau	1	St
	3203-7840-323	Überzug für A-Keil Gr. 3 eisengrau	1	St

# Ersatzteile

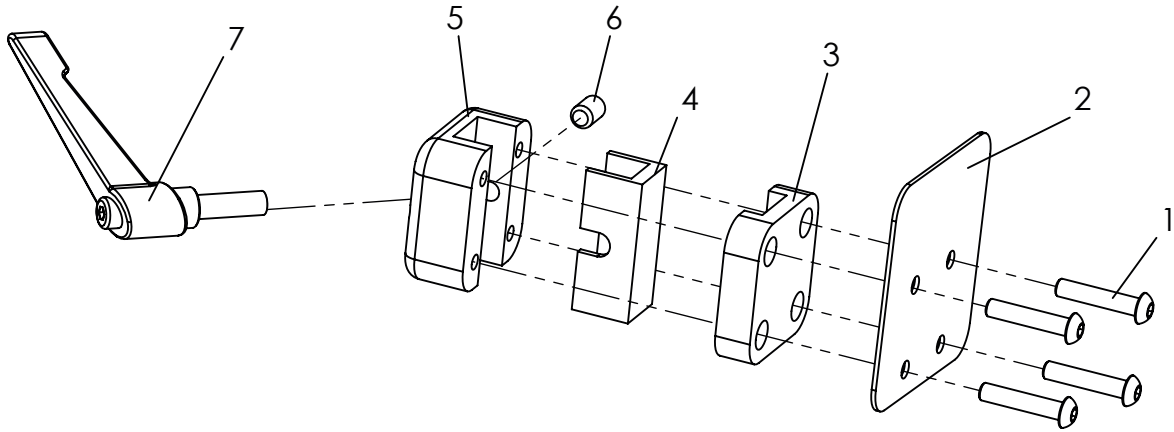


Pos	Artikelnummer	Artikelbezeichnung	Menge	ME
1*	3276-7100-306	Rückenkissen für Rückenblech, <b>SB angeben</b>	1	St
2**	3220-80SB-322	CESA Konturiertes Sitzkissen, karo schwarz, SB 24-32	1	St
	3220-80SB-322	CESA Konturiertes Sitzkissen, karo schwarz, SB 34-44	1	St
3**	3220-71SB-306	Sitzkissen, 3cm dick, Karo schwarz	1	St

\* SB und RH bei bestellung angeben!

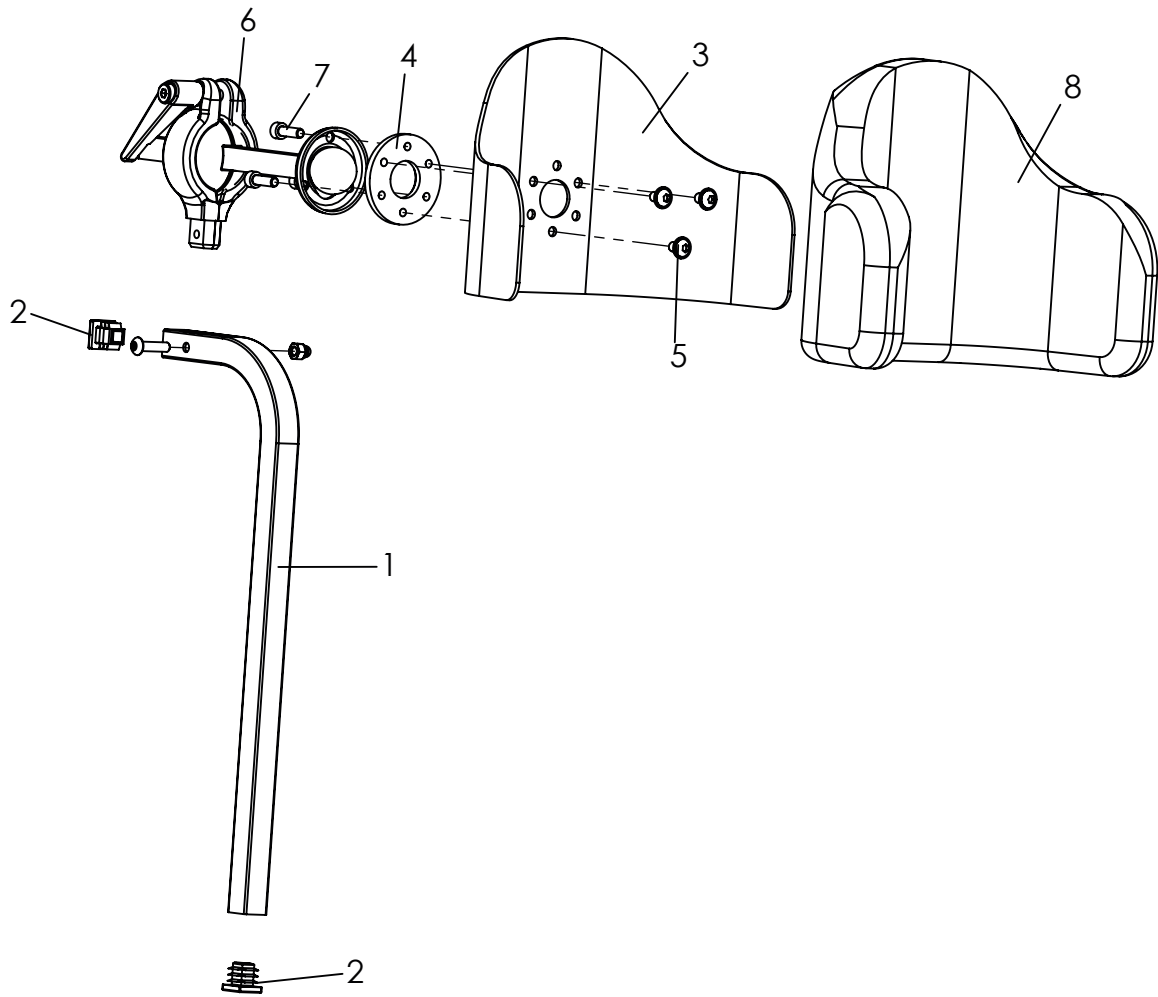
\*\* SB und ST bei bestellung angeben!

# Ersatzteile



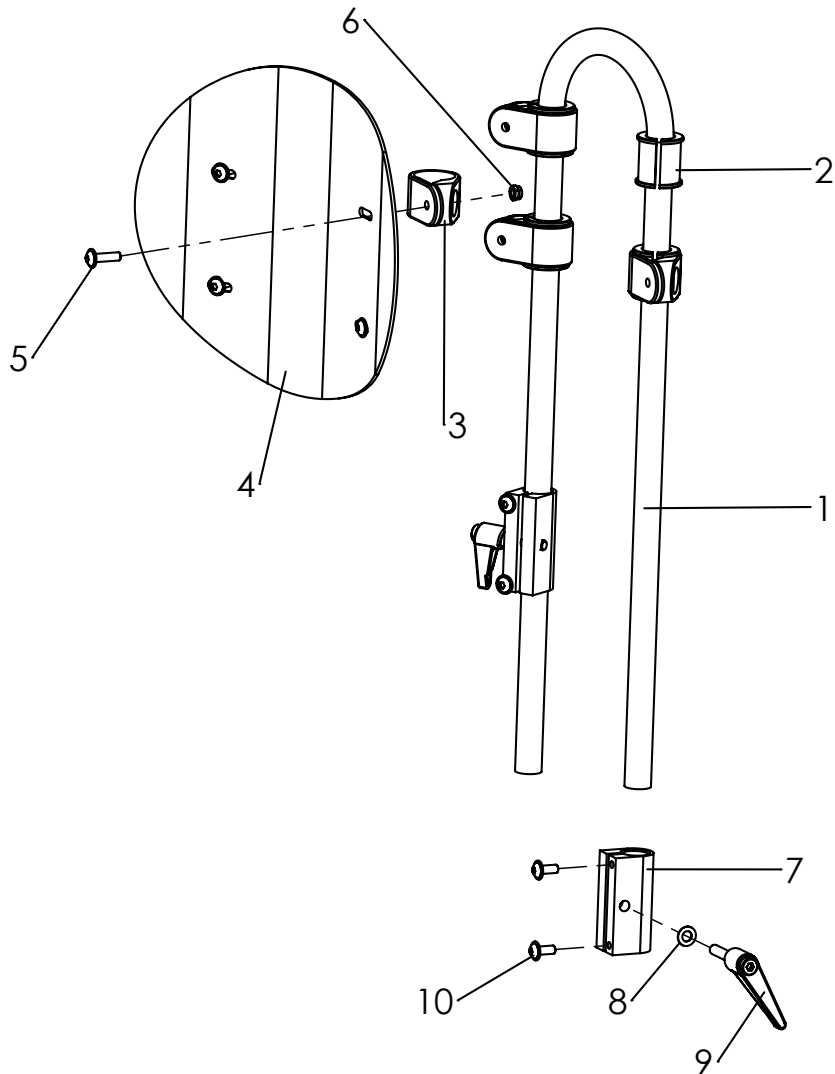
Pos	Artikelnummer	Artikelbezeichnung	Menge	ME
<b>1-7</b>	<b>3201-3830</b>	<b>Kopfstützenhalter universal</b>	<b>1</b>	<b>St</b>
1	1029-0630	Linsenschraube M6x30	4	St
2	3201-3834-015	Verstärkungsblech Rücken	1	St
3	3201-3831	Klemmunterteil	1	St
4	3201-3833	Reduzierstück	1	St
5	3201-3832	Klemmoberteil	1	St
6	1031-0812	Gewindestift mit Kegelkuppe M8x12	1	St
7	1121-0825	Klemmhebel PA schwarz	1	St

# Ersatzteile



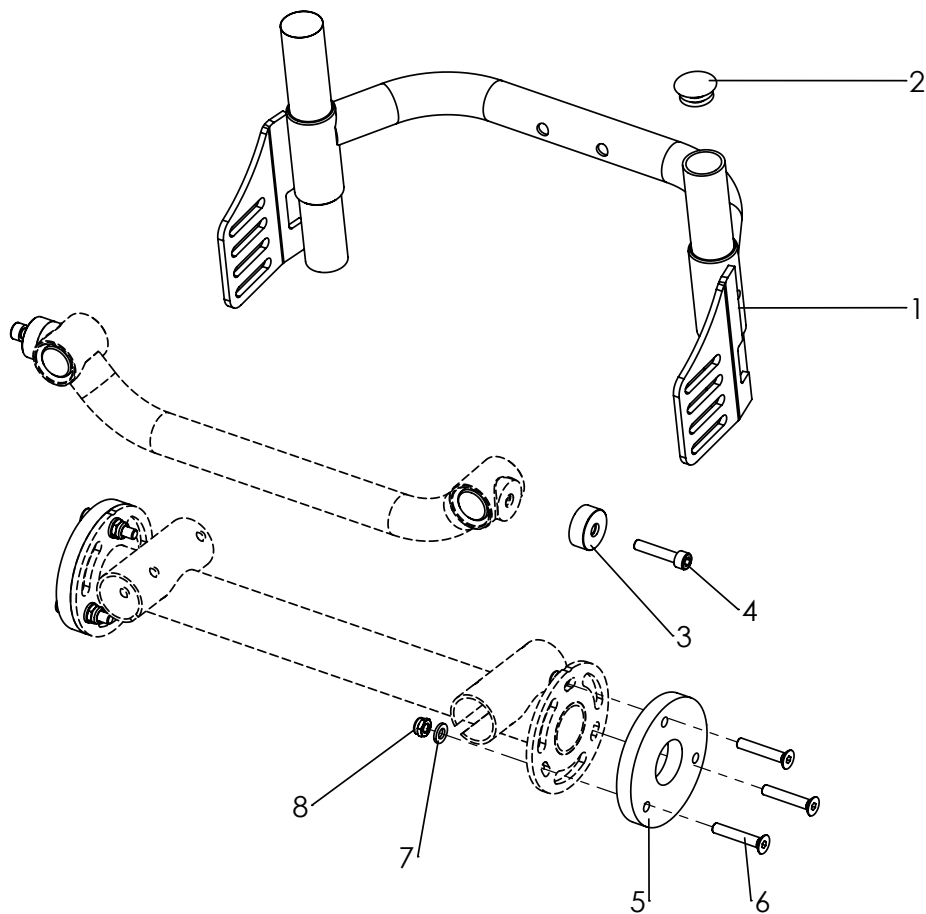
Pos	Artikelnummer	Artikelbezeichnung	Menge	ME
<b>1-7</b>	<b>3245-7800-306</b>	<b>Kopfstütze mit Hinterhauptpolster</b>	<b>1</b>	<b>St</b>
1	3245-7821-016	Stütze, 90°	1	St
2	1141-0030	Lamellenstopfen	2	St
3	3245-7832	Pelotte	1	St
4	3245-7831-008	Klemmring, verzinkt	1	St
5	1030-0508	Linsen-Flanschkopfschraube M5x8	3	St
6-7	3245-7810	Kugelkopfklemmung	1	St
7	1021-0516	Zylinderschraube M5x16	3	St
8	3245-7850-306	Kopfstützpolster, schwarz	1	St

# Ersatzteile



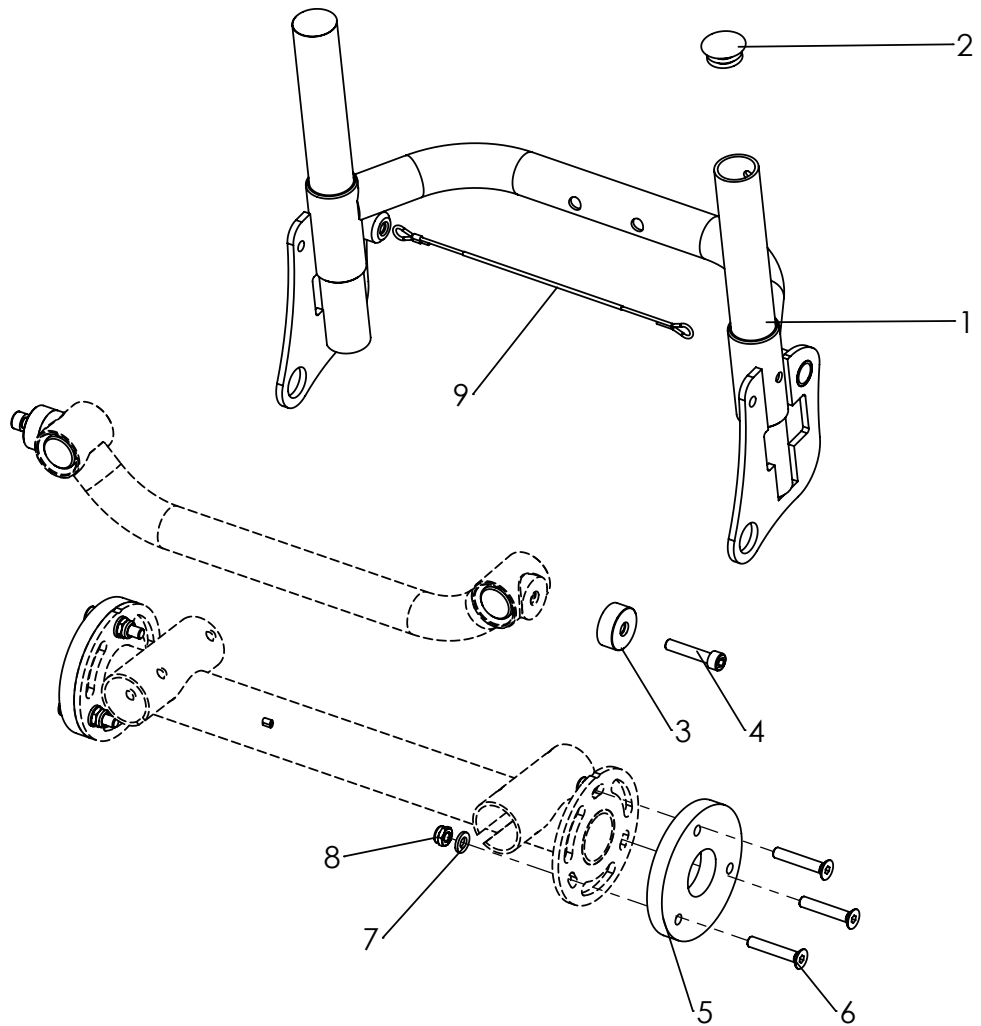
Pos	Artikelnummer	Artikelbezeichnung	Menge	ME
<b>1-10</b>	<b>3274-7301</b>	<b>Rückenverlängerung</b>	<b>1</b>	<b>Set</b>
1	3274-7351-007	Stützbügel	1	St
2	3274-7354	Klemmhülse 25x16x29,5	4	St
3	3245-3311	Klemmschelle D 25	4	St
4	3274-7361-015	Polsterträger Rückenverlängerung	1	St
5	1030-0518	Linsen - Flanschkopfschraube M5x18	4	St
6	1042-0005	Sechskantmutter selbstsichernd M5	4	St
7	3274-7342-007	Klemmblock	2	St
8	1052-0006	Federscheibe B6	2	St
9	1121-0625	Klemmhebel M6x25	2	St
10	1030-0512	Linsen - Flanschkopfschraube M5x12	4	St
	3274-7370-306	Polster für Rückenverlängerung (ohne Abb.)	1	St

# Ersatzteile



Pos	Artikelnummer	Artikelbezeichnung	Menge	ME
1-8	<b>3222-16SB</b>	<b>CESA Verbreiterungssatz um 2 cm Rückenbasis starr, RH 20</b>	<b>1</b>	<b>Set</b>
	<b>3222-17SB</b>	<b>CESA Verbreiterungssatz um 2 cm Rückenbasis starr, RH 25</b>	<b>1</b>	<b>Set</b>
	<b>3222-18SB</b>	<b>CESA Verbreiterungssatz um 2 cm Rückenbasis starr, RH 30</b>	<b>1</b>	<b>Set</b>
	<b>3222-19SB</b>	<b>CESA Verbreiterungssatz um 2 cm Rückenbasis starr, RH 35</b>	<b>1</b>	<b>Set</b>
1	3220-31SB-000	Rückenbasis starr, RH 20	1	St
	3220-32SB-000	Rückenbasis starr, RH 25	1	St
	3220-33SB-000	Rückenbasis starr, RH 30	1	St
	3220-34SB-000	Rückenbasis starr, RH 35	1	St
2	1141-0009	Lamellenstopfen SFL 25	2	St
3	3220-1525-007	Querstrebandistanzstück schwarz	2	St
4	1021-0640	Zylinderkopf 6x40	2	St
5	3275-1491	Distanzscheibe Hinterachse	2	St
6	1024-0635	Senkschraube M6x35 (Kippschutz oder Transp.Sicherung)	6	St
	1022-0640	Zylinderkopf 6x40 (Kippschutz und T-Bremse)	4	St
	1024-0650	Senkschraube M6x50 (Kippschutz und Transp.Sicherung)	4	St
	1021-0660	Zylinderschraube 6x60 (Transp.-Sicherung, Kippschutz und T-Bremse)	4	St
7	1510-0006	Scheibe A 6,4	10	St
8	1042-0006	Sechskantmutter selbstsichernd M6	10	St

# Ersatzteile

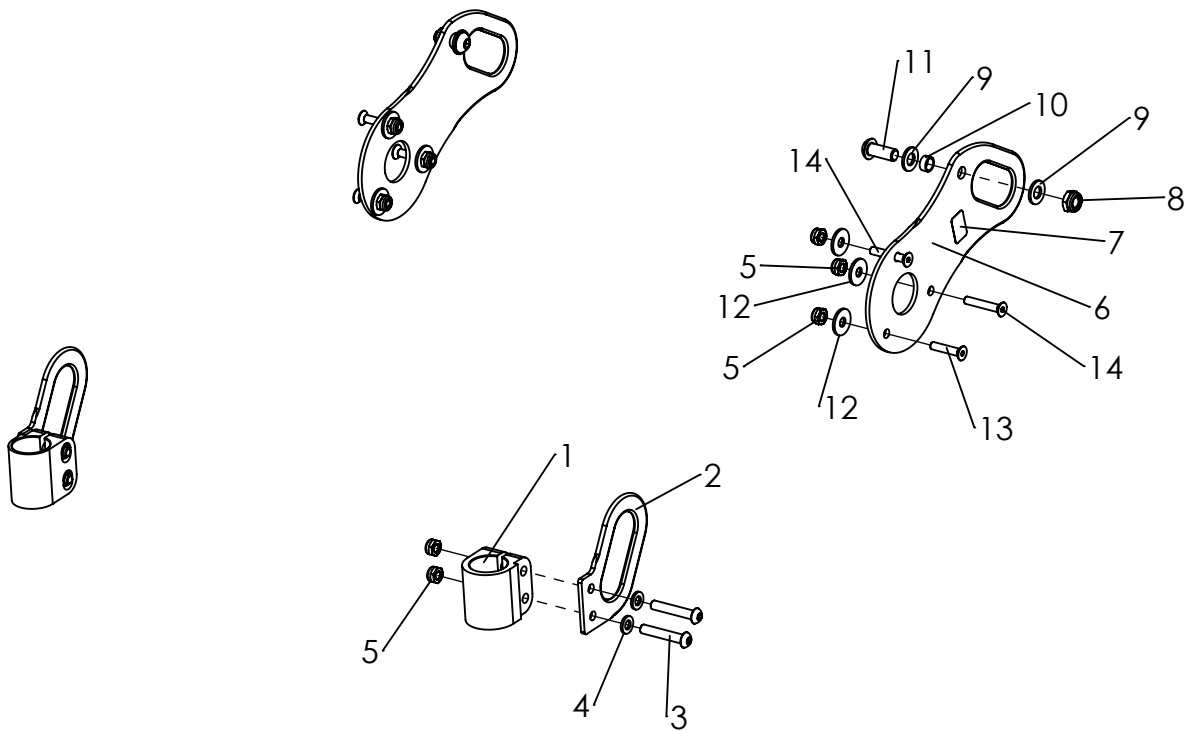


Pos	Artikelnummer	Artikelbezeichnung	Menge	ME
<b>1-9</b>	<b>3229-16SB</b>	<b>CESA Verbreiterungssatz um 2 cm Rückenbasis w/v, abklappbar RH 20</b>	<b>1</b>	<b>Set</b>
	<b>3229-17SB</b>	<b>CESA Verbreiterungssatz um 2 cm Rückenbasis w/v, abklappbar RH 25</b>	<b>1</b>	<b>Set</b>
	<b>3229-18SB</b>	<b>CESA Verbreiterungssatz um 2 cm Rückenbasis w/v, abklappbar RH 30</b>	<b>1</b>	<b>Set</b>
	<b>3229-19SB</b>	<b>CESA Verbreiterungssatz um 2 cm Rückenbasis w/v, abklappbar RH 35</b>	<b>1</b>	<b>Set</b>
1	3220-35SB-000	Rückenbasis winkelverstellbar und abklappbar RH 20	1	St
	3220-36SB-000	Rückenbasis winkelverstellbar und abklappbar RH 25	1	St
	3220-37SB-000	Rückenbasis winkelverstellbar und abklappbar RH 30	1	St
	3220-38SB-000	Rückenbasis winkelverstellbar und abklappbar RH 35	1	St
2	1141-0009	Lamellenstopfen SFL 25	2	St
3	3220-1525-007	Querstrebandistanzstück schwarz	2	St
4	1021-0640	Zylinderschraube m ISK verz DIN/ISO 912 M6x40	2	St
5	3275-1491	Distanzscheibe Hinterachse	2	St
6	1024-0635	Senkschraube M6x35 (Kippschutz oder Transp.Sicherung)	6	St
	1022-0640	Zylinderkopf 6x40 (Kippschutz und T-Bremse)	4	St
	1024-0650	Senkschraube M6x50 (Kippschutz und Transp.Sicherung)	4	St
	1021-0660	Zylinderschraube 6x60 (Transp.-Sicherung, Kippschutz und T-Bremse)	4	St
7	1051-0006	Scheibe A 6,4	10	St
8	1042-0006	Sechskantmutter selbstsichernd M6	10	St
9*	3220-35XX	Auslöseseil für Rücken winkelverstellbar	1	St

*	SB =	24	26	28	30	32	34	36	38	40	42	44
	XX=	81	82	83	84	85	86	87	88	89	91	92

Bei Bestellung bitte XX ersetzen durch passende Zahl!

# Ersatzteile



Pos	Artikelnummer	Artikelbezeichnung	Menge	ME
1-11	<b>3220-7300E</b>	<b>Transportsicherung CESA</b>	<b>1</b>	<b>Set</b>
1	3221-7331-007	Klemme Zurröse	2	St
2	3221-7312	Zurröse vorn CESA	2	St
3	1029-0635	Linsenschraube M6x35	4	St
4	1051-0006	Scheibe A6,4	4	St
5	1042-0006	Sechskantmutter selbstsichernd M6	4	St
6	3274-7311-015	Zurröse hinten	2	St
7	1914-0007	Aufkleber mit Hakensymbol	1	Set
8	1042-0008	Sechskantmutter selbstsichernd M8	2	St
9	1051-0008	Scheibe A8,4	4	St
10	3201-7350	Gleitbuchse	2	St
11	1029-0820	Linsenschraube M8x20	2	St
12	1055-0006	Scheibe A6,4	6	St
13	1024-0625	Senkschraube M6x25	2	St
14	1024-0625	Senkschraube M6x25 <i>nur mit T-Sicherung</i>	4	St
	1022-0630	Zylinderschraube M6x30 <i>wenn T-Bremse vorhanden</i>	4	St
	1024-0640*	Senkschraube M6x40 <i>wenn Kippschutz vorhanden</i>	4	St
	1022-0645*	Zylinderschraube M6x45 <i>wenn T-Bremse und Kippschutz vorhanden</i>	4	St
	3274-7314*	Distanzbuchse 20 x 6,2 x 5	8	St

\* Hier werden jeweils Distanzbuchsen benötigt, im Lieferumfang enthalten

HOGGI GmbH  
Eulerstraße 27 • 56235 Ransbach-Baumbach • Deutschland  
Telefon: (+49) 2623 / 92 499-0  
E-mail: [info@hoggi.de](mailto:info@hoggi.de) • [www.hoggi.de](http://www.hoggi.de)

---