
HOGGI[®]



Lenk und Schiebehilfe Ersatzteilekatalog

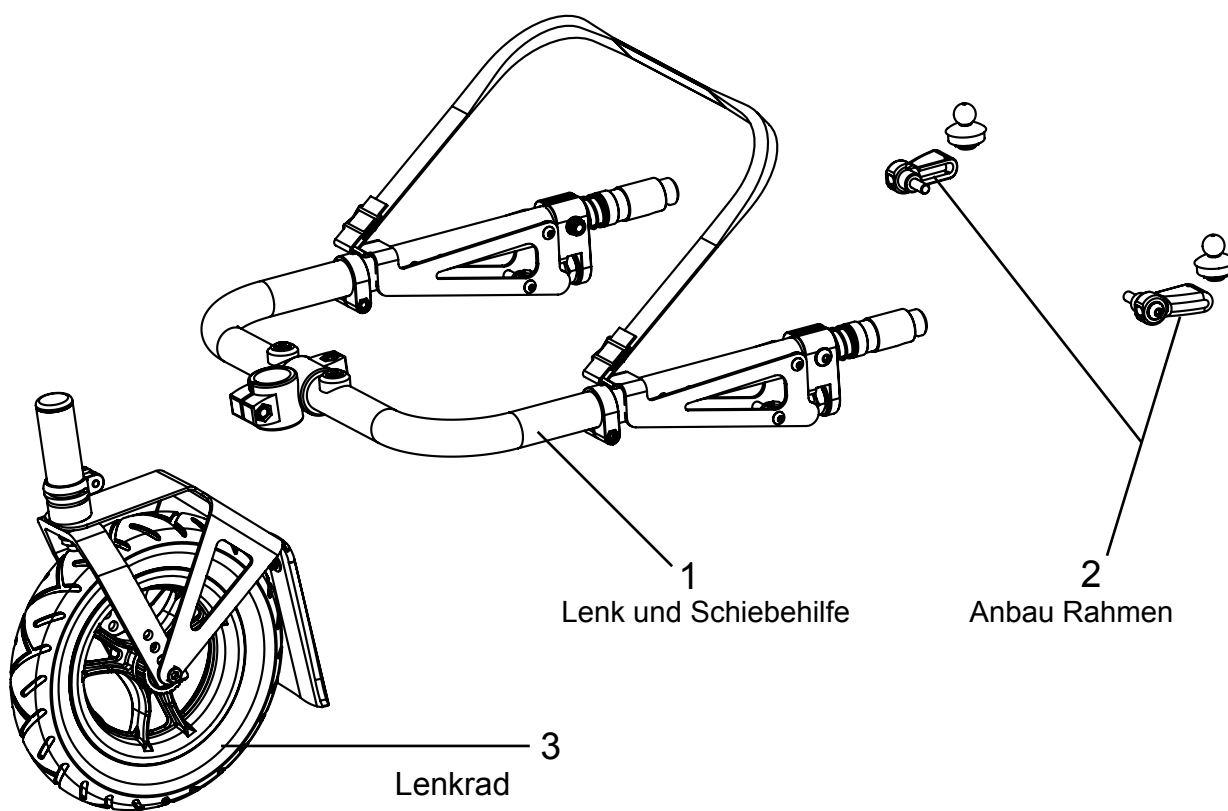
de

Index

1 Ersatzteile

1.1	CESA Lenk und Schiebehilfe Übersicht	3
1.2	CESA Lenk und Schiebehilfe	4
1.3	CESA Lenk und Schiebehilfe Stückliste	5
1.4	CESA Lenk und Schiebehilfe anbau Rahmen	6
1.5	CLEO Lenk und Schiebehilfe Übersicht	7
1.6	CLEO Lenk und Schiebehilfe	8
1.7	CLEO Lenk und Schiebehilfe anbau Rahmen	9
1.8	Swingbo Vti and VTi XL, Lenk und Schiebehilfe Übersicht	10
1.9	Swingbo Vti and VTi XL, Lenk und Schiebehilfe	11
1.10	Swingbo Vti and VTi XL, Lenk und Schiebehilfe anbau Rahmen	12
1.11	Swingbo 2 and 2 XL, Lenk und Schiebehilfe Übersicht	13
1.12	Swingbo 2 and 2 XL, Lenk und Schiebehilfe	14
1.13	Swingbo 2 and 2 XL, Lenk und Schiebehilfe anabu Rahmen	15
1.14	Rad für alle Lenk und Schiebehilfe	16

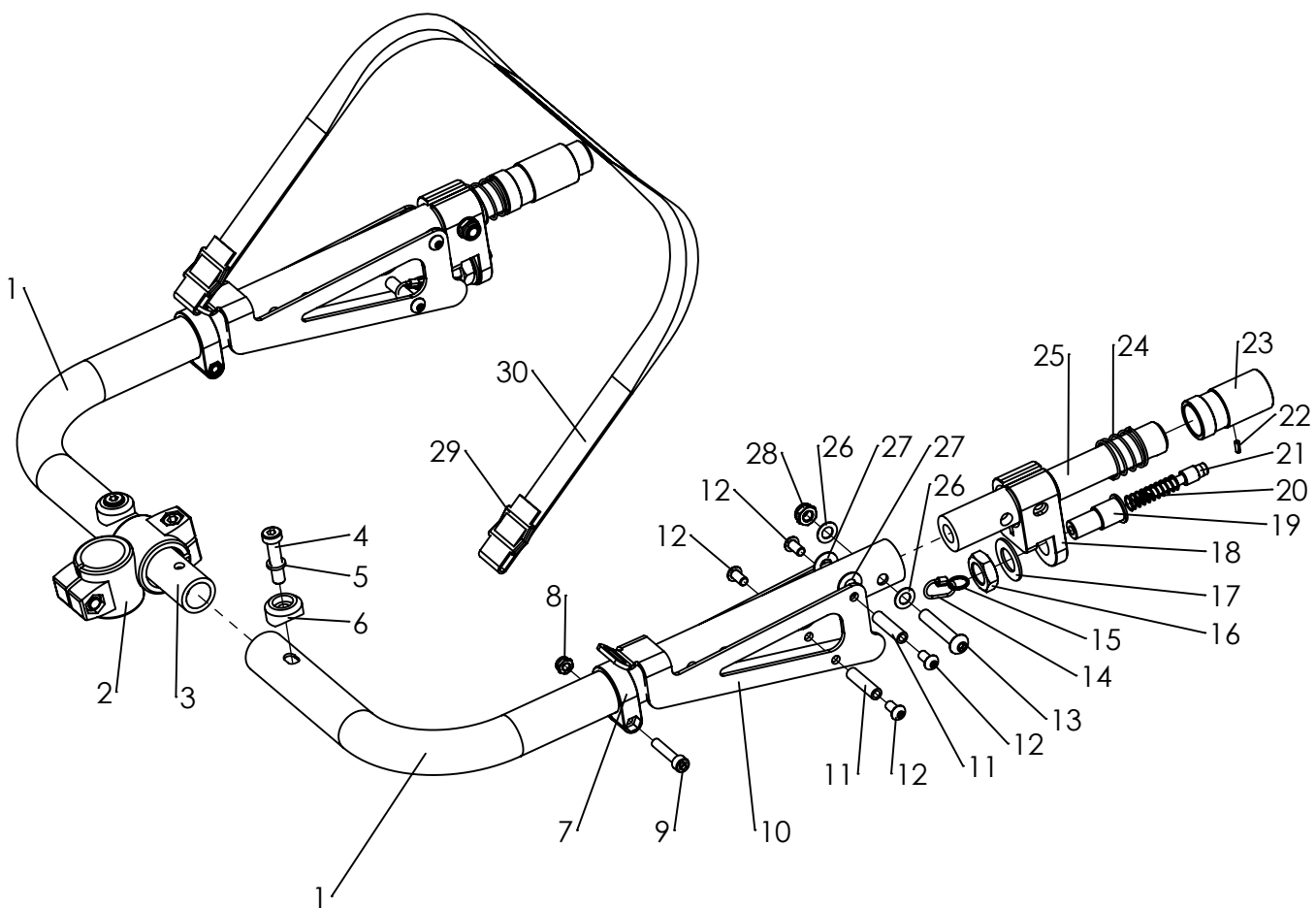
Ersatzteile CESA Übersicht



- 1 Stückliste Lenk und Schiebehilfe
- 2 Stückliste anbau Rahmen
- 3 Stückliste Lenkrad

- Seite 4 and 5
- Seite 6
- Seite 16

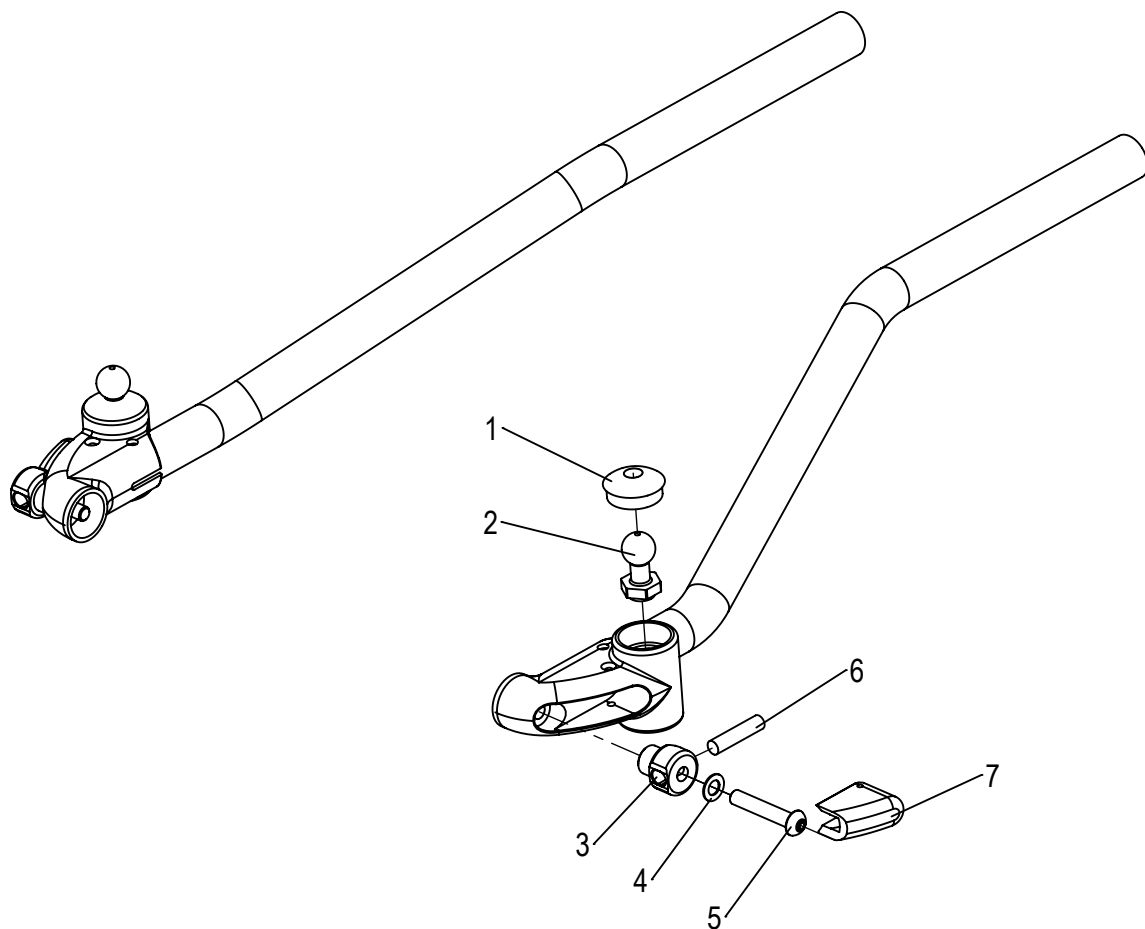
Ersatzteile CESA, Lenk und Schiebehilfe



Ersatzteile CESA, Lenk und Schiebehilfe

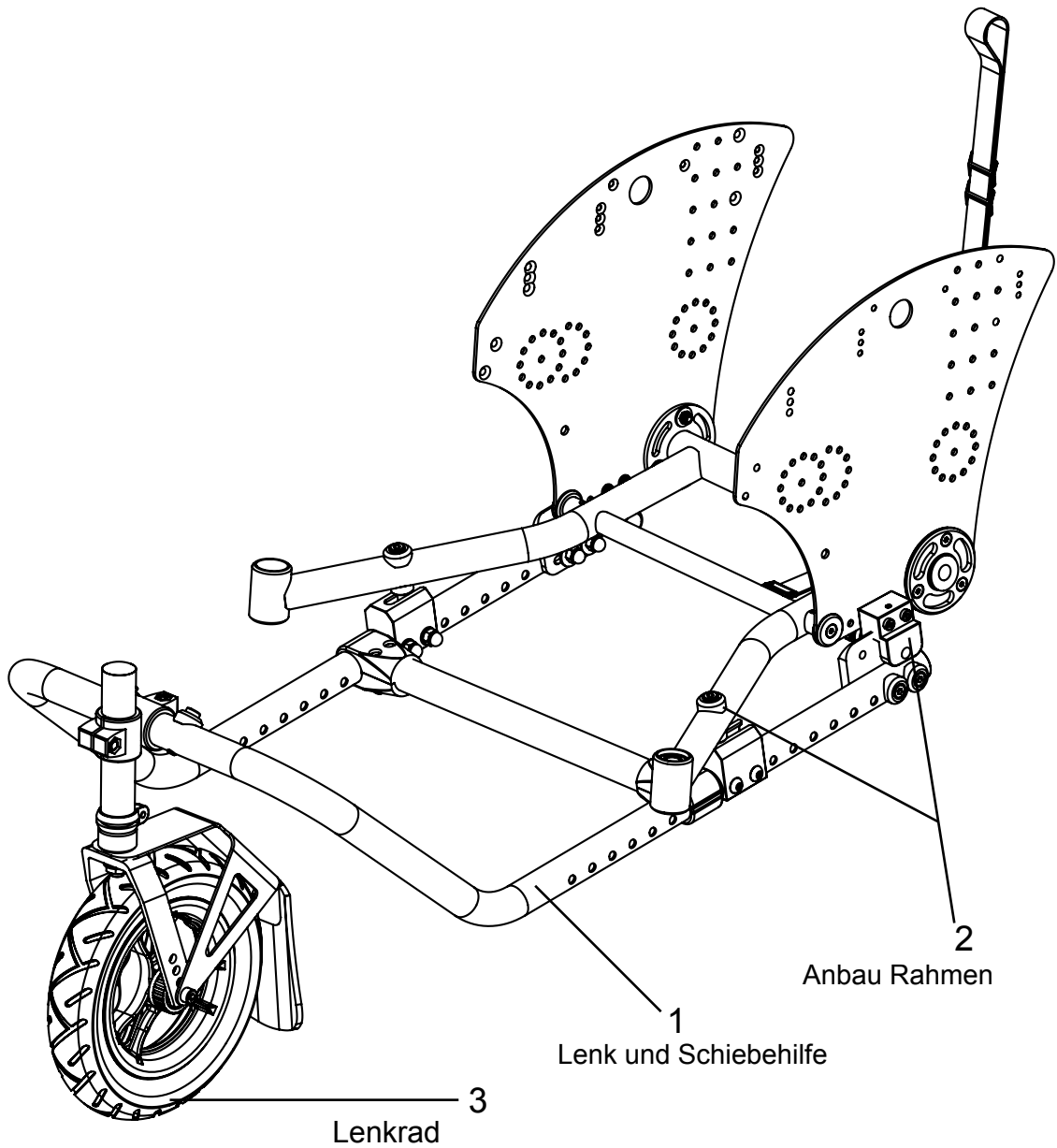
Pos	Artikelnummer	Artikelbezeichnung	Menge	ME
1	3220-96SBs	Rahmenset, bei der Bestellung SB angeben	1	Set
2	3246-9520	Kreuzklemmverbinder	1	St
3	3246-9631	Verbinder	1	St
4	1022-0835	Zylinderschraube niedriger Kopf M8x35	2	St
5	1059-0010	Federring M8	4	St
6	3245-1152	Sattelscheibe	2	St
7	3224-1293	Querstrebenbuchse	2	St
8	1042-0006	Sechskantmutter selbstsichernd M6	2	St
9	1021-0630	Zylinderschraube M6x30	2	St
10	3220-9537-015	Auslösearm	2	St
11	1114-0027	Gewindebuchse 8xM6x32	4	St
12	1029-6001	Linsenschraube Tufflock M6x12	8	St
13	1029-0845	Linsenschraube M8x45	2	St
14	3220-9539	Auslöse-Drahtschlaufe	2	St
15	1129-0036	Schlüsselring 16x1,6	2	St
16	1040-0016	Sechskantmutter BM 16 x 1.5 (Feingewinde)	2	St
17	1052-0016	Federscheibe B16	2	St
18	3220-9538-007	Riegelgehäuse	2	St
19	3246-1145	Riegelgehäuse	2	St
20	1131-0070	Druckfeder D-162 1,0x9,0x36x9,5	2	St
21	3240-2422	Riegel	2	St
22	1070-0308	Spannstift 3x8	2	St
23	3220-9534	Kupplungsgehäuse CESA Outdoorvorbau	2	St
24	1131-0058	Druckfeder VD-207	2	St
25	3220-9533-007	Kupplung CESA Outdoorvorbau	2	St
26	1052-0008	Federscheibe B8	4	St
27	1113-0004	Scheibe PA 18x8,4x0,8 natur	4	St
28	1042-0008	Sechskantmutter selbstsichernd M8	4	St
29	1530-0004	Stegschnalle 25mm	2	St
30	1511-2500	PP-Gurt 25x1000	1	St

Ersatzteile CESA, anbau Rahmen



Pos	Artikelnummer	Artikelbezeichnung	Menge	ME
1-7	3220-9540E	Verriegelung Anbauteile am CESA	1	Set
1	1209-0018	Nabenabdeckkappe	2	St
2	3220-9535	Kugelkopf	2	St
3	3220-9545	Bolzenfang	2	St
4	1052-0008	Federscheibe B8	2	St
5	1029-0845	Linsenschraube M8x45	2	St
6	1070-0836	Zylinderstift	2	St
7	3221-1155	Stoßschutz li/re für CESA Outdoorvorbau	2	St

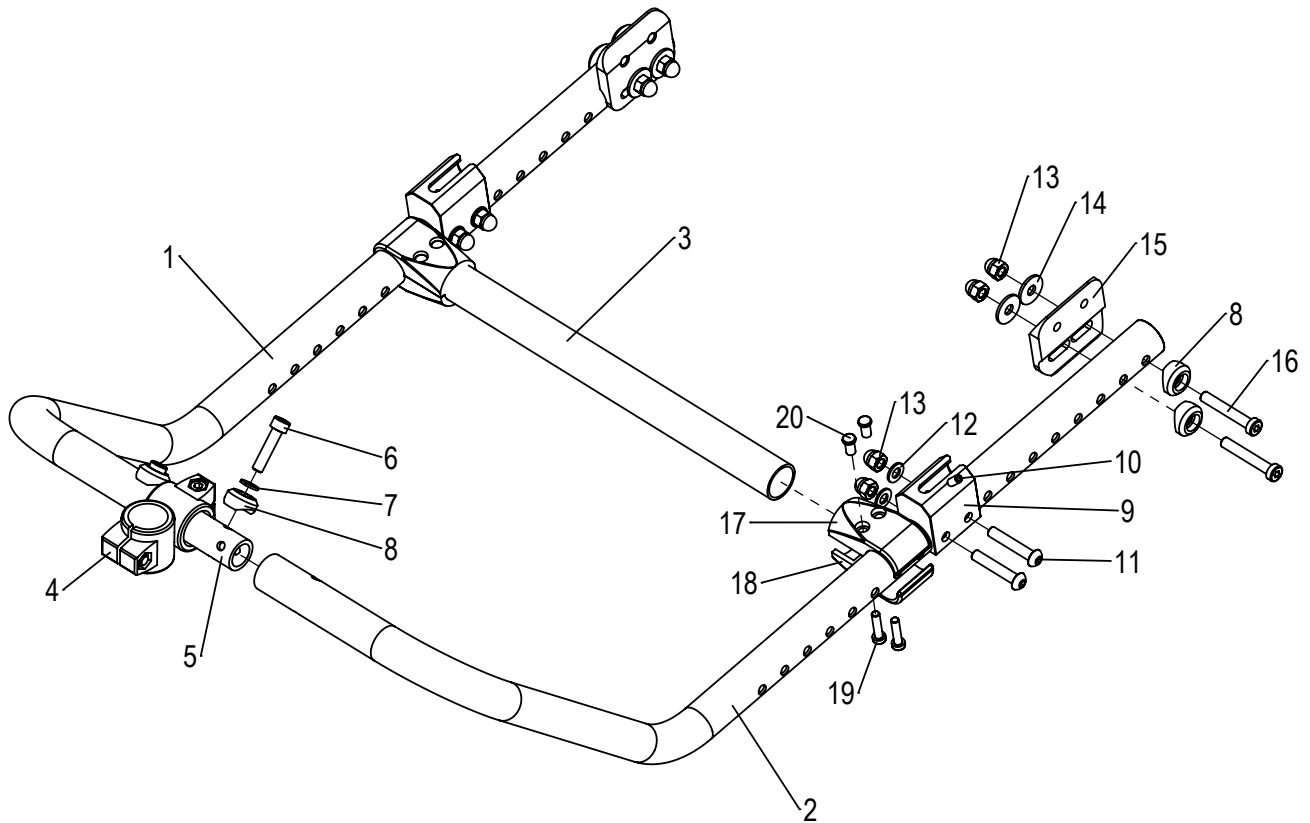
Ersatzteile CLEO Übersicht



- 1 Stückliste Lenk und Schiebehilfe
- 2 Stückliste anbau Rahmen
- 3 Stückliste Lenkrad

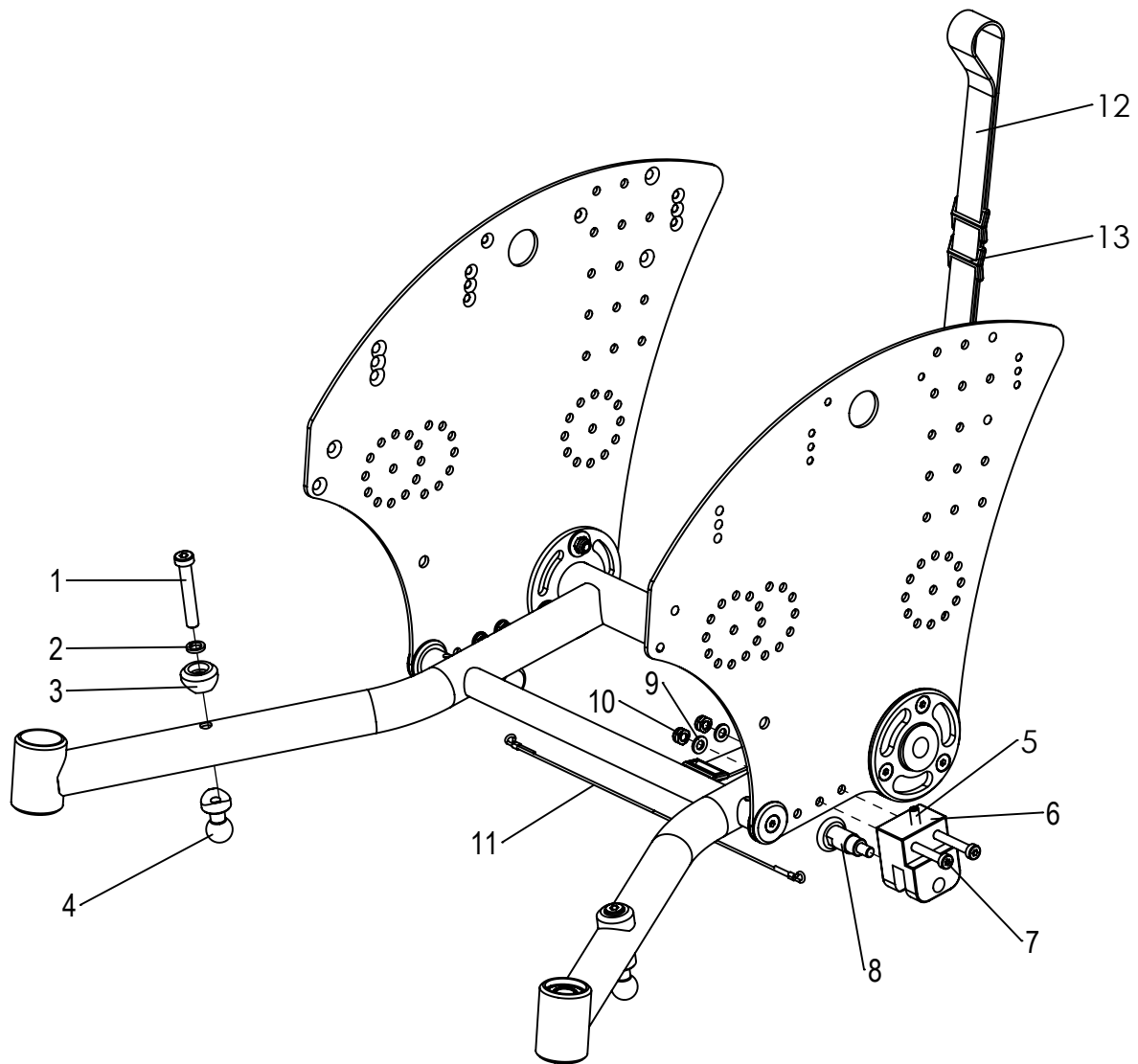
- Seite 8
- Seite 9
- Seite 16

Ersatzteile CLEO, Lenk und Schiebehilfe



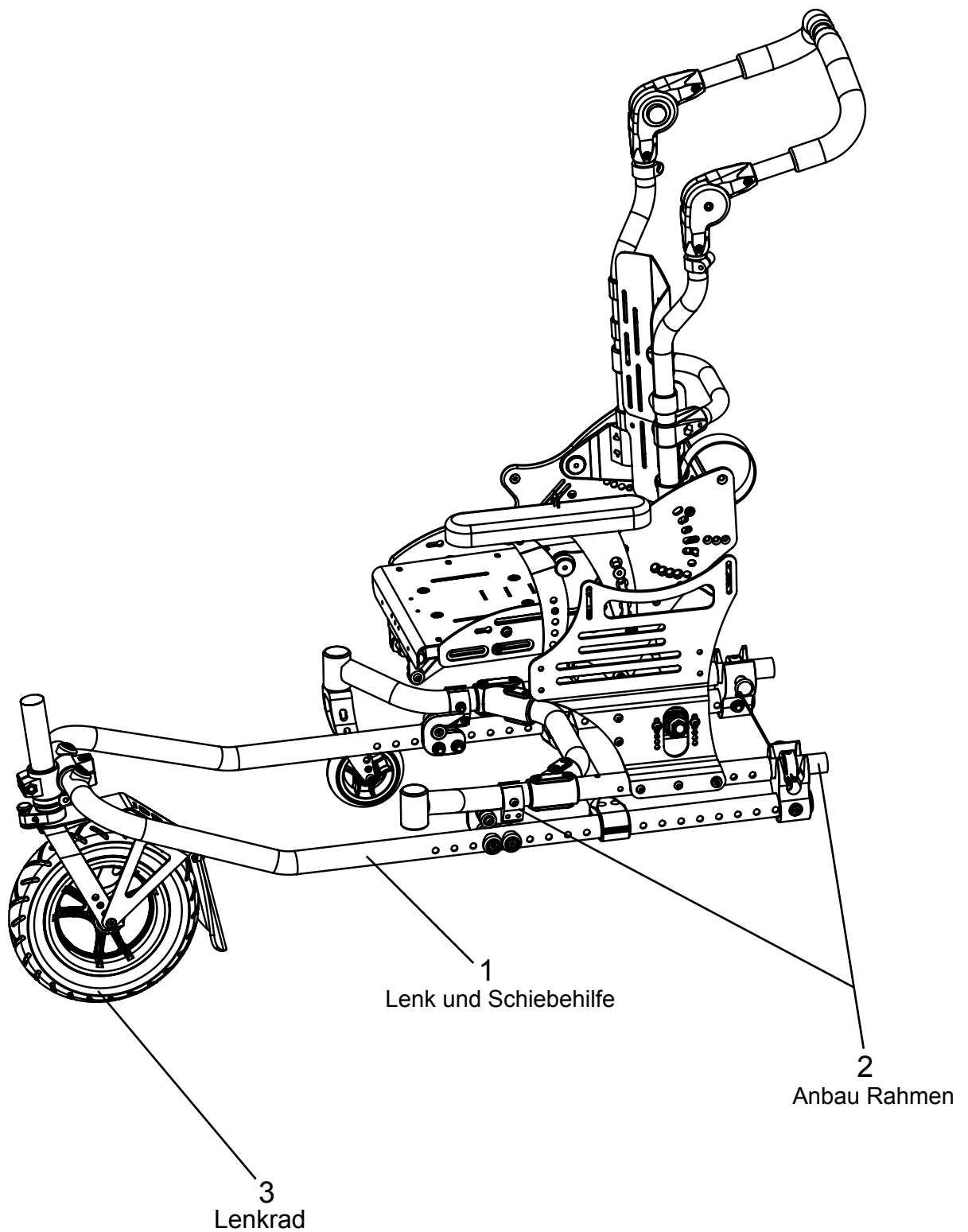
Pos	Artikelnummer	Artikelbezeichnung	Menge	ME
1-3	3274-956s	Lenk und Schiebehilfe CLEO Rahmenset, SB angeben bei bestellung	1	Set
2	3274-956s	Lenk und Schiebehilfe CLEO Rahmenset, SB angeben bei bestellung	1	Set
3	3274-956s	Lenk und Schiebehilfe CLEO Rahmenset, SB angeben bei bestellung	1	Set
4	3246-9520	Kreuzklemmverbinder	1	St
5	3246-9631	Verbinder	1	St
6	1021-0835	Zylinderschraube M8x35	2	St
7	1059-0010	Spring washer 128 - A8	2	St
8	3245-1152	Sattelscheibe	6	St
9	3274-9536	Kugelaufnahme	2	St
10	1139-0002	Fed. Druckstück M6	2	St
11	1029-0845	Linsenschraube M8x45	4	St
12	1051-0008	Scheibe A8,4	4	St
13	1044-0008	Hutmutter selbstsichernd M8	8	St
14	1055-0008	Scheibe A8,4	4	St
15	3274-9537	Schwert	2	St
16	1022-0850	Zylinderschraube niedriger Kopf M8x50	4	St
17-20	1145-0003	Rohrverbinder T-90° 30/30, schwarz, komplett	2	St

Ersatzteile CLEO, anbau Rahmen



Pos	Artikelnummer	Artikelbezeichnung	Menge	ME
1	1022-0850	Zylinderschraube niedriger Kopf M8x50	2	St
2	1059-0010	Federring M8	2	St
3	3245-1152	Sattelscheibe	2	St
4	3274-9535	Kugelkopf	2	St
5	1139-0002	Fed. Druckstück GN615.3-M6-K	2	St
6	3274-9538	Riegelgehäuse	2	St
7	1022-0640	Zylinderschraube niedriger Kopf M6x40	4	St
8	3246-9552	Zugschnäpper mit 2,5 mm Bohrung im Deckel	2	St
9	1051-0006	Scheibe A6,4	4	St
10	1042-0006	Sechskantmutter selbstsichernd M6	4	St
11	3248-9690	Auslöseseil für CLEO Outdoorvorbau	1	St
12	1511-2500	PP-Gurt 25x1000	1	St
13	1530-0004	Stegschnalle 25mm	3	St

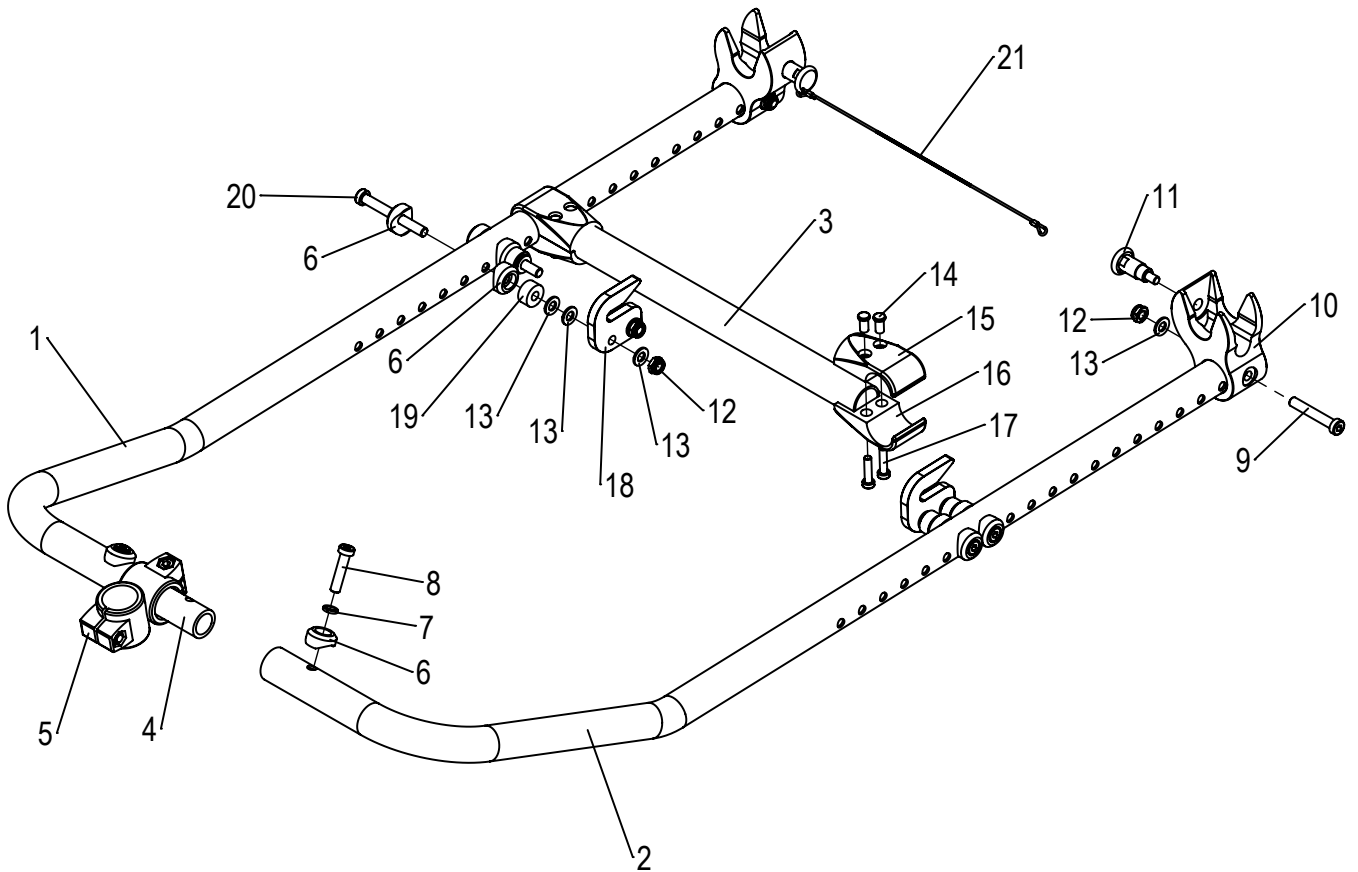
Ersatzteile SWINGBO und SWINGBO VTi, Übersicht



- 1 Stückliste Lenk und Schiebehilfe
- 2 Stückliste anbau Rahmen
- 3 Stückliste Lenkrad

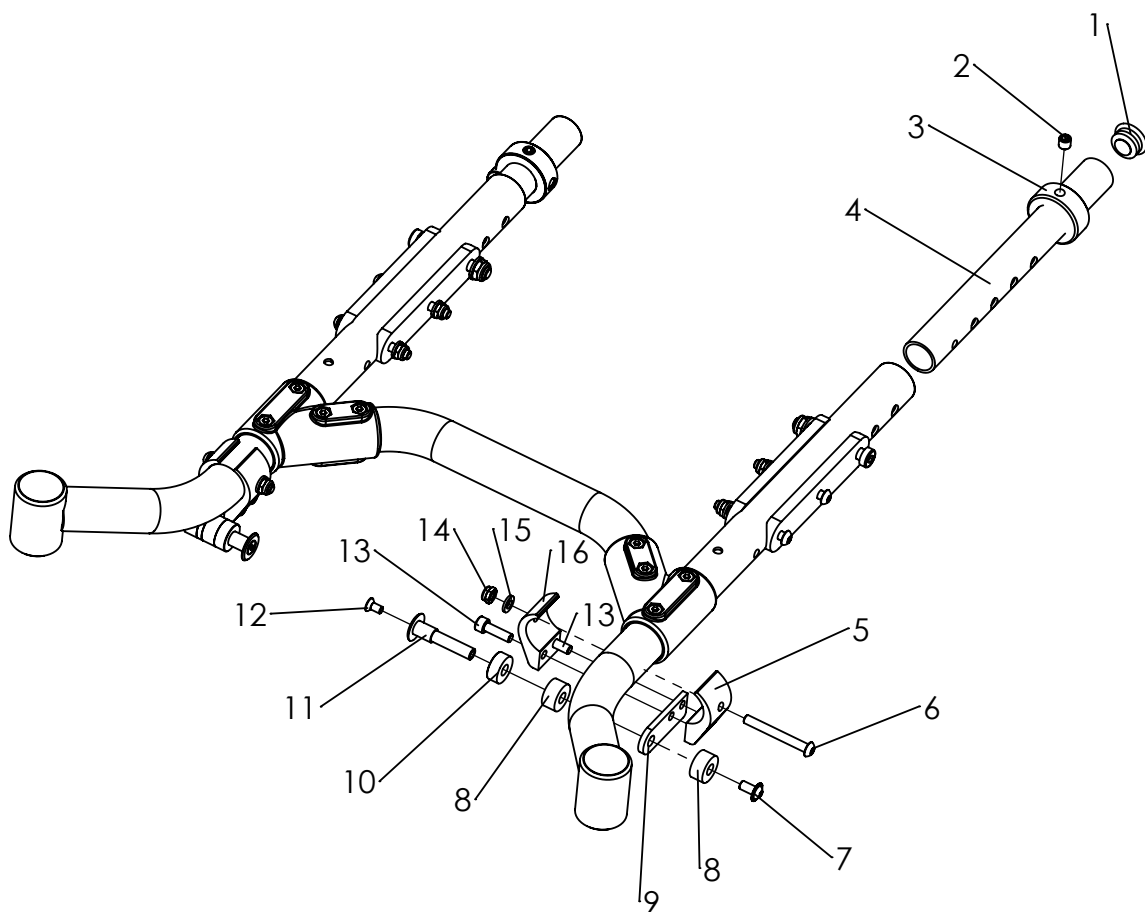
- Seite 11
- Seite 12
- Seite 16

Ersatzteile SWINGBO VTi und VTi XL, Lenk und Schiebehilfe



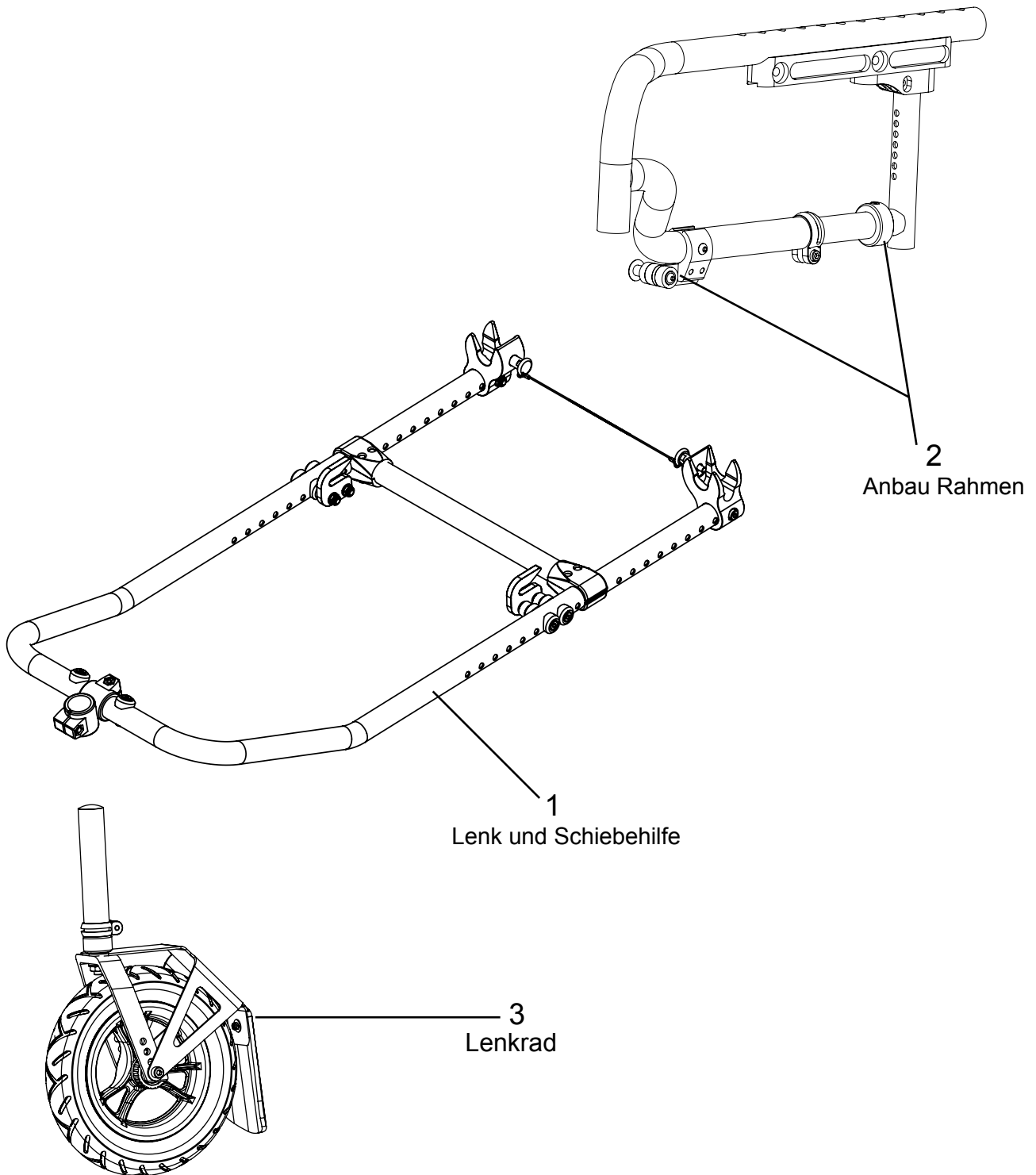
Pos	Artikelnummer	Artikelbezeichnung	Menge	ME
1-3	3248-96SBs	Rahmenset, SB angeben bei Bestellung!	1	Set
2	3248-96SBs	Rahmenset	1	Set
3	3248-96SBs	Rahmenset	1	Set
4	3246-9631	Verbinder	1	St
5	3246-9520	Kreuzklemmverbinde	1	St
6	3245-1152	Sattelscheibe	10	St
7	1059-0010	Federring M8	2	St
8	1022-0835	Zylinderschraube niedriger Kopf M8x35	2	St
9	1022-0850	Zylinderschraube niedriger Kopf M8x50	2	St
10	3246-9551	Verriegelungsgehäuse	2	St
11	3246-9552	Zugschnäpper mit 2,5mm Bohrung im Deckel	2	St
12	1042-0008	Sechskantmutter selbstsichernd M8	6	St
13	1051-0008	Scheibe A8,4	8	St
14-17	1145-0003	Rohrverbinder T-90° 30/30, schwarz, komplett	1	St
18	3246-9561	Fanglech	2	St
19	SA-0002-1130	Distanzbuchse	4	St
20	1022-0870	Zylinderschraube niedriger Kopf M8x70	4	St
21	3248-9690	Universal-Auslöseseil für Verriegelung Outdoor-Vorbau	1	St

Ersatzteile SWINGBO VTi und VTi XL, anbau Rahmen



Pos	Artikelnummer	Artikelbezeichnung	Menge	ME
1	1141-0009	Lamellenstopfen SFL 25x1-2,5	2	St
2	1031-0808	Gewindestift mit Kegelkuppe M8x8	2	St
3	3246-9563	Stelling mit zusätzlicher Bohrung 7,5 mm	2	St
4	3248-9553-007	Adapterrohr VTi schwarz eloxiert	2	St
5	3240-7332	Klammer M 6	2	St
6	1029-0650	Linsenschraube M6x50	2	St
7	1030-0612	Linsen-Flanschkopfschraube M6x12	2	St
8	SA-0002-1130	Distanzbuchse 20x8,2x10	4	St
9	3246-9562	Haltetasche	2	St
10	3246-1133	Distanzscheibe 20x8,2x8	2	St
11	3231-1517	Führungswelle Sitzlager	2	St
12	1024-0510	Senkschraube M5x10	2	St
13	1021-0620	Zylinderschraube M6x20	4	St
14	1042-0006	Sechskantmutter selbstsichernd M6	2	St
15	1051-0006	Scheibe A6,4	2	St
16	3240-7331	Klammer D 6,2	2	St

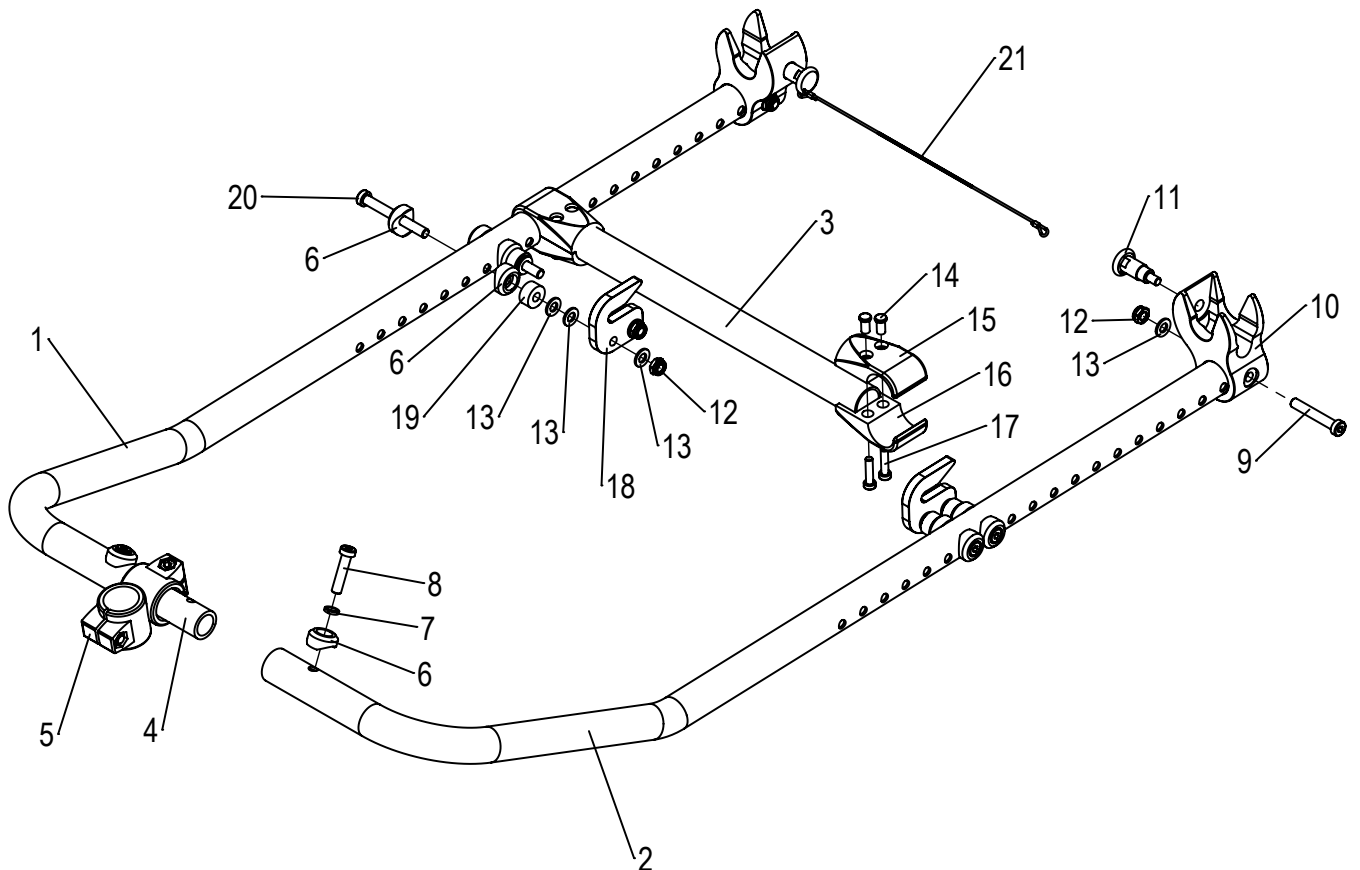
Ersatzteile SWINGBO 2 und SWINGBO 2XL, Übersicht



- 1 Stückliste Lenk und Schiebehilfe
- 2 Stückliste anbau Rahmen
- 3 Stückliste Lenkrad

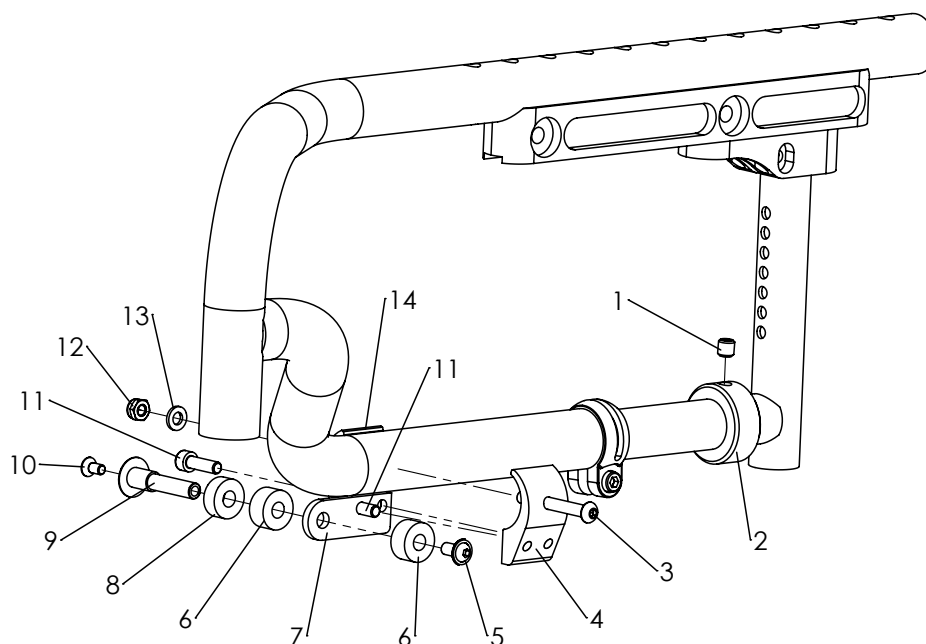
- Seite 14
- Seite 15
- Seite 16

Ersatzteile SWINGBO 2 und 2XL, Lenk und Schiebehilfe



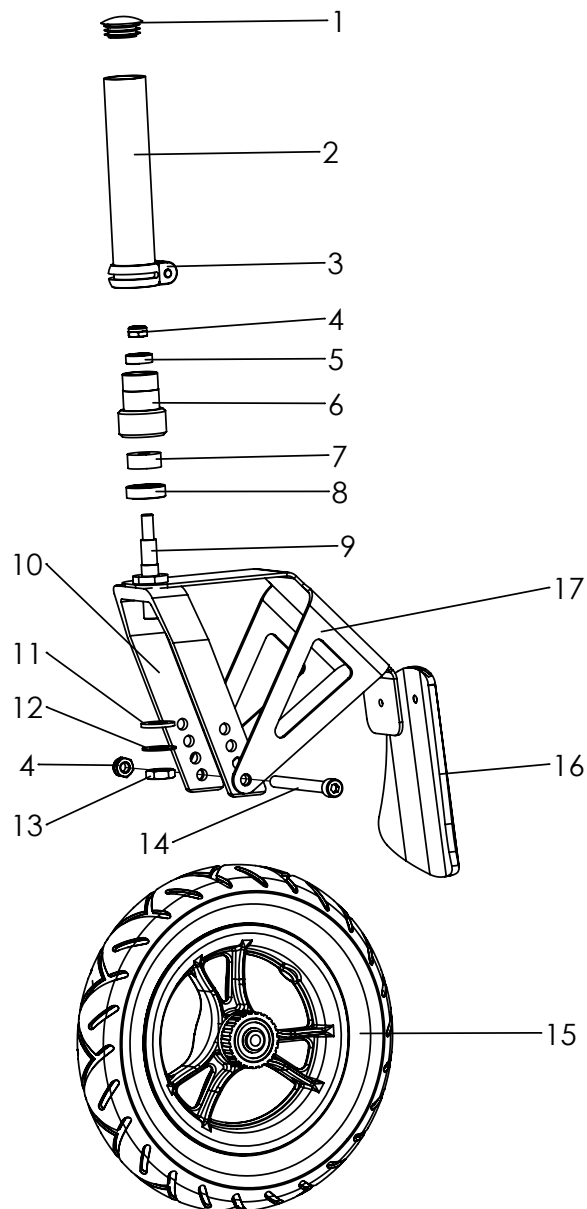
Pos	Artikelnummer	Artikelbezeichnung	Menge	ME
1-3	3246-96SBs	Rahmenset, SB angeben bei Bestellung!	1	Set
2	3246-96SBs	Rahmenset	1	Set
3	3246-96SBs	Rahmenset	1	Set
4	3246-9631	Verbinder	1	St
5	3246-9520	Kreuzklemmverbinde	1	St
6	3245-1152	Sattelscheibe	10	St
7	1059-0010	Federring M8	2	St
8	1022-0835	Zylinderschraube niedriger Kopf M8x35	2	St
9	1022-0850	Zylinderschraube niedriger Kopf M8x50	2	St
10	3246-9551	Verriegelungsgehäuse	2	St
11	3246-9552	Zugschnäpper mit 2,5mm Bohrung im Deckel	2	St
12	1042-0008	Sechskantmutter selbstsichernd M8	6	St
13	1051-0008	Scheibe A8,4	8	St
14-17	1145-0003	Rohrverbinder T-90° 30/30, schwarz, komplett	1	St
18	3246-9561	Fangblech	2	St
19	SA-0002-1130	Distanzbuchse	4	St
20	1022-0870	Zylinderschraube niedriger Kopf M8x70	4	St
21	3248-9690	Universal-Auslöseseil für Verriegelung Outdoor-Vorbau	1	St

Ersatzteile SWINGBO 2 und 2XL, anbau Rahmen



Pos	Artikelnummer	Artikelbezeichnung	Menge	ME
1	1031-0808	Gewindestift mit Kegelkuppe M8x8	2	St
2	3246-9563	Stelling mit zusätzlicher Bohrung 7,5 mm	2	St
3	1029-0650	Linsenschraube M6x50	2	St
4	3240-7332	Klammer M 6	2	St
5	1030-0612	Linsen-Flanschkopfschraube M6x12	2	St
6	SA-0002-1130	Distanzbuchse 20x8,2x10	4	St
7	3246-9562	Halteflasche	2	St
8	3246-1133	Distanzscheibe 20x8,2x8	2	St
9	3231-1517	Führungswelle Sitzlager	2	St
10	1024-0510	Senkschraube M5x10	2	St
11	1021-0620	Zylinderschraube M6x20	4	St
12	1042-0006	Sechskantmutter selbstsichernd M6	2	St
13	1051-0006	Scheibe A6,4	2	St
14	3240-7331	Klammer D 6,2	2	St

Ersatzteile Lenkrad, für alle Lenk und Schiebehilfen



Pos	Artikelnummer	Artikelbezeichnung	Menge	ME
1-20	3220-9510E	Lenkrad für Outdoorvorbau, CESA	1	Set
	3246-9510E	Lenkrad für Outdoorvorbau, SWINGBO 2 und 2XL, Vti und Vti 2XL, CLEO	1	Set
1	1141-0016	Lamellenstopfen	1	St
2	3220-9511-007	Lenkradachsrohr eloxiert, CESA	1	St
	3246-9511-007	Lenkradachsrohr eloxiert, SWINGBO 2 und 2XL, Vti und Vti 2XL, CLEO	1	St
3	1129-0010	Sattelklemmring d 29,8 mm schwarz	1	St
4	1042-0008	Sechskantmutter selbstsichernd M8	2	St
5-8	3240-1170E	Lenkgabelaufnahme komplett	1	Set
9	1205-0007	Lenkgabelachse	1	St
10	1281-0013-007	Alu Lenkgabel	1	St
11	1051-0012	Scheibe A 13	1	St
12	1052-0012	Federscheibe B12	1	St
13	1043-0012	Sechskantmutter M12	1	St
14	1021-0885	Zylinderschraube M8x85	1	St
15	1221-0023	PU-Rad R250/50 Outdoor-Vorbau	1	St
16	7000-0169	Spoiler XXL	1	St
17	3246-9512-052	Radschutz	1	St

HOGGI GmbH
Eulerstraße 27 - 56235 Ransbach-Baumbach - Deutschland
(+49) 0 2623 / 92 499-0
www.hoggi.de