

---

# HOGGI<sup>®</sup>



CLEO  
Ersatzteilkatalog

---

de

# Index

---

## 1 CLEO Modellidentifikation

1.1	Seriennummer	4
1.2	Rahmenbreite / Sitzbreite	4

## 2 CLEO Übersicht Grundausstattung

2.1	Basisrahmen	5-6
2.2	Sturzdadapter	7
2.3	Sitzblech	8
2.3	Sitzblechverstärkung Cleo Ti	9
2.4	Rückenbasis „starr“	10
2.5	Rückenbasis „winkelverstellbar“	11
2.6	Montageteile Rückenbasis	12
2.7	Transportsicherung	13
2.8	Rückenverlängerung	14
2.9	Schiebebügel	15-16
2.10	Schiebegriffe	17-18
2.11	Zentralschiebegriff	19
2.12	<b>HOGGI</b> light Bremse	20
2.13	Varianten Radabdeckung	21
2.14	Radabdeckung	22
2.15	Radabdeckung mit integrierter Bremse	23
2.16	Bremshebel	24
2.17	Integrierte Bremse	25
2.18	Bremse	26
2.19/20	Radabdeckung mit Armleh	27-28
2.21	Armlehnenträger	29
2.22	Armlehnenhalter	30
2.23	Radabdeckung mit integrierter Bremse und Armlehne	31
2.24	Therapietisch	32
2.25	Klemmeinheit	33
2.26	Antriebsräder	34
2.27	Antriebsräder mit Trommelbremse	35-36
2.28	Speichenschutz	37-38
2.29	Lenkräder	39
2.30	Aluminium Lenkgabel	40

## 3 CLEO Zubehöre

3.1	Kniewinkelanlage 90°	41
3.2	Transferstütze	42
3.3	Kniewinkelanlage, winkelverstellbar	43
3.4	Fußbretthalter	44
3.5	Fußbretthalter, Verriegelung	45
3.6	Fußbrettvarianten	46
3.7	Kippschutz	47
3.8	Ankipphilfe	48
3.9	Abweisrollen	49
3.10	Abduktionskeil	50
3.11	Polster	51
3.12	Kopfstützenhalter, universal	52
3.13	Kopfstützenhalter mit Hinterhauptpolster	53

---

# Index

---

3.14 Greifreifenüberzug	54
3.15 Verbreitungssatz	55-56
3.16 Verbreitungssatz Cleo Ti	57
3.16 <b>CLEO-Ti</b>	58
3.17 Kanteleinheit	59
3.18 Stückliste Kanteleinheit	60
3.18 Riegeleinheit	61
3.19 Auslösung	62
3.20 Rücken <b>CLEO-Ti</b>	63
3.21 Anhängervorrichtung BOBBY-CAR	64

---

# 1 - Modellidentifikation

## 1 Modellidentifikation







Bitte bei Ersatzteilbestellungen folgende Grundinformationen angeben:

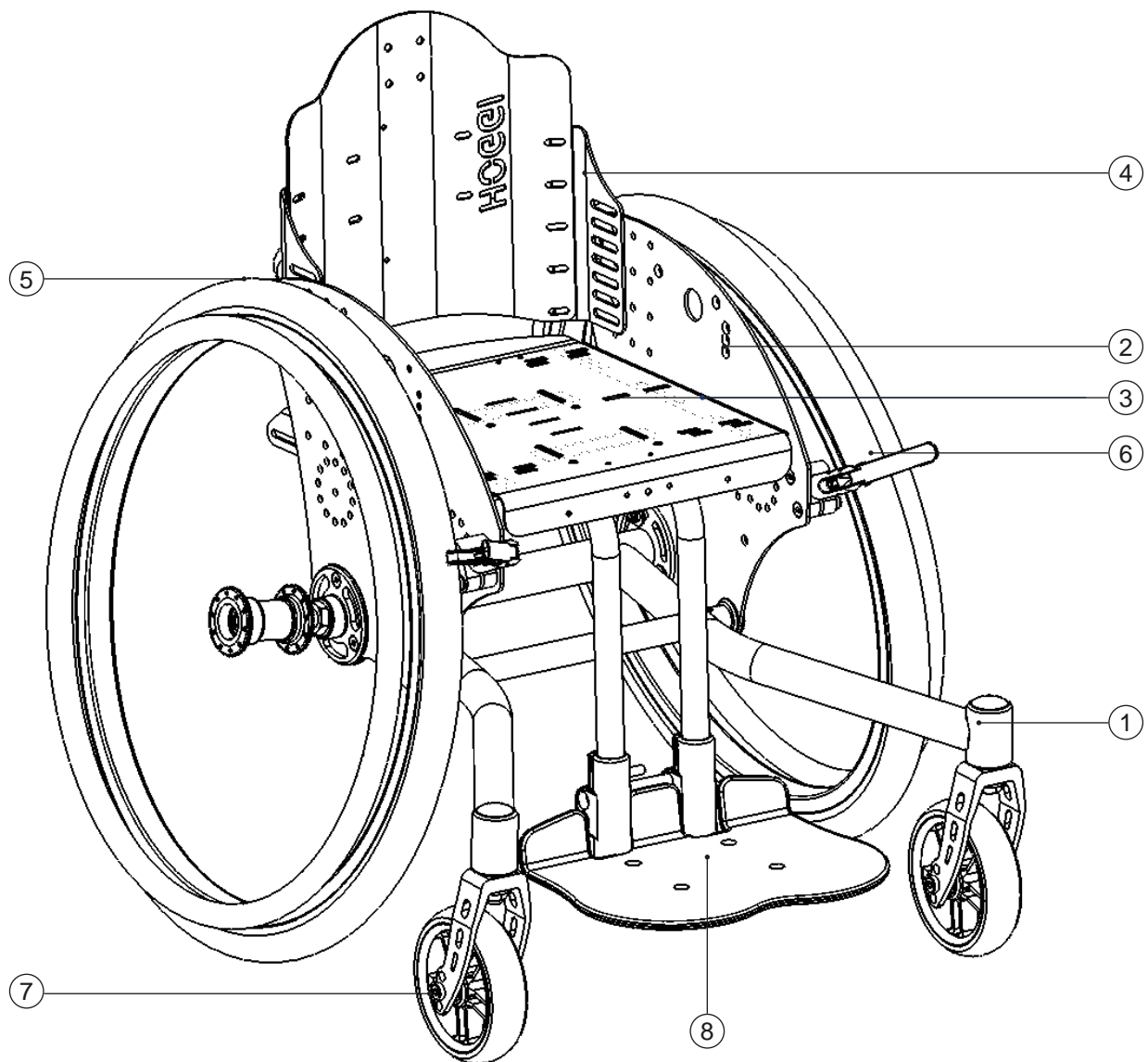
### 1.1 Seriennummer

(siehe Typenschild Aufkleber auf der Hinterachse)

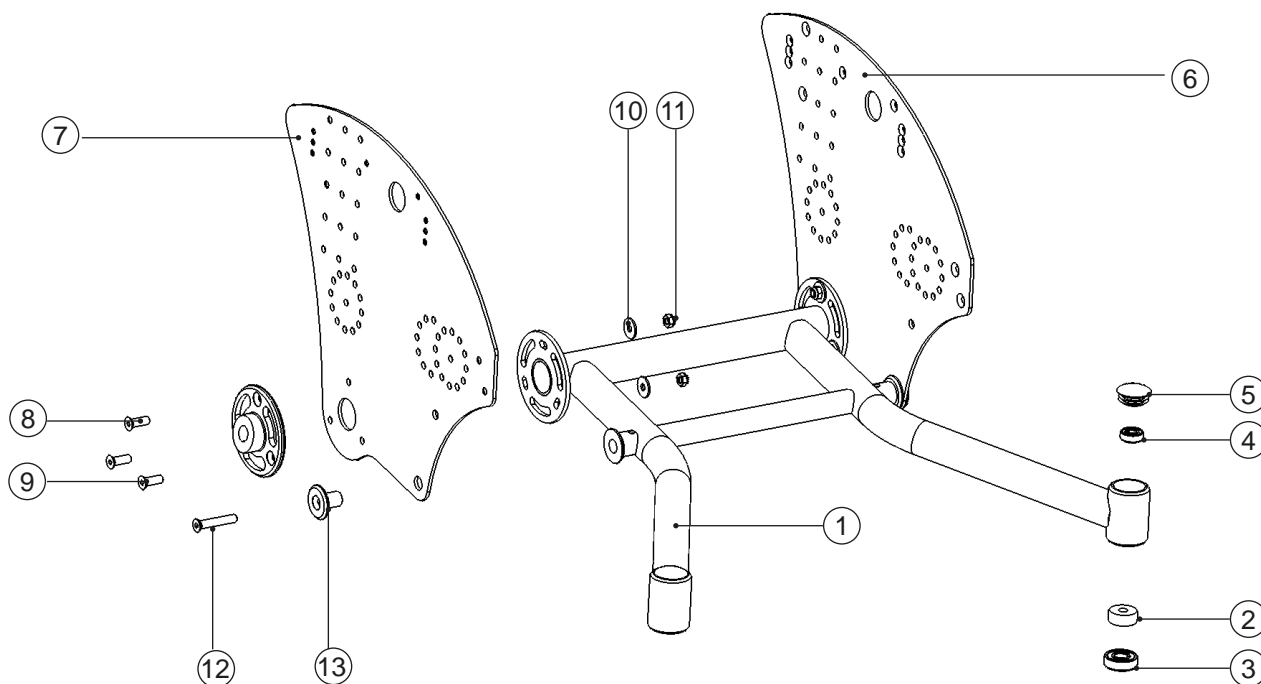
### 1.2 Rahmenbreite / Sitzbreite

(siehe Typenschild Aufkleber auf der Hinterachse)

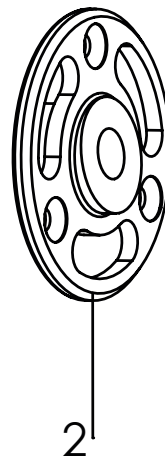
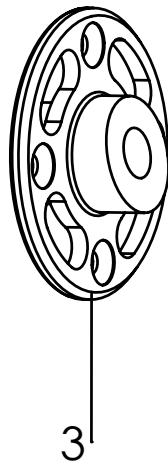
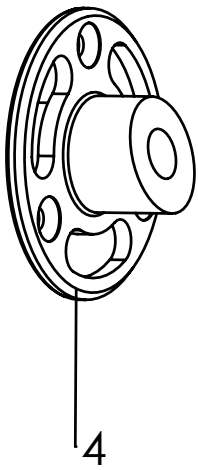
	Artikelnummer SB=Sitzbreite / XXX=Farbcode
	Seriennummer
	CE-Kennzeichnung
	Typenbezeichnung / Produktname
	Maximales Benutzergewicht / Maximale Zuladung
	Hersteller
	Herstellungsort
	Herstellungsjahr



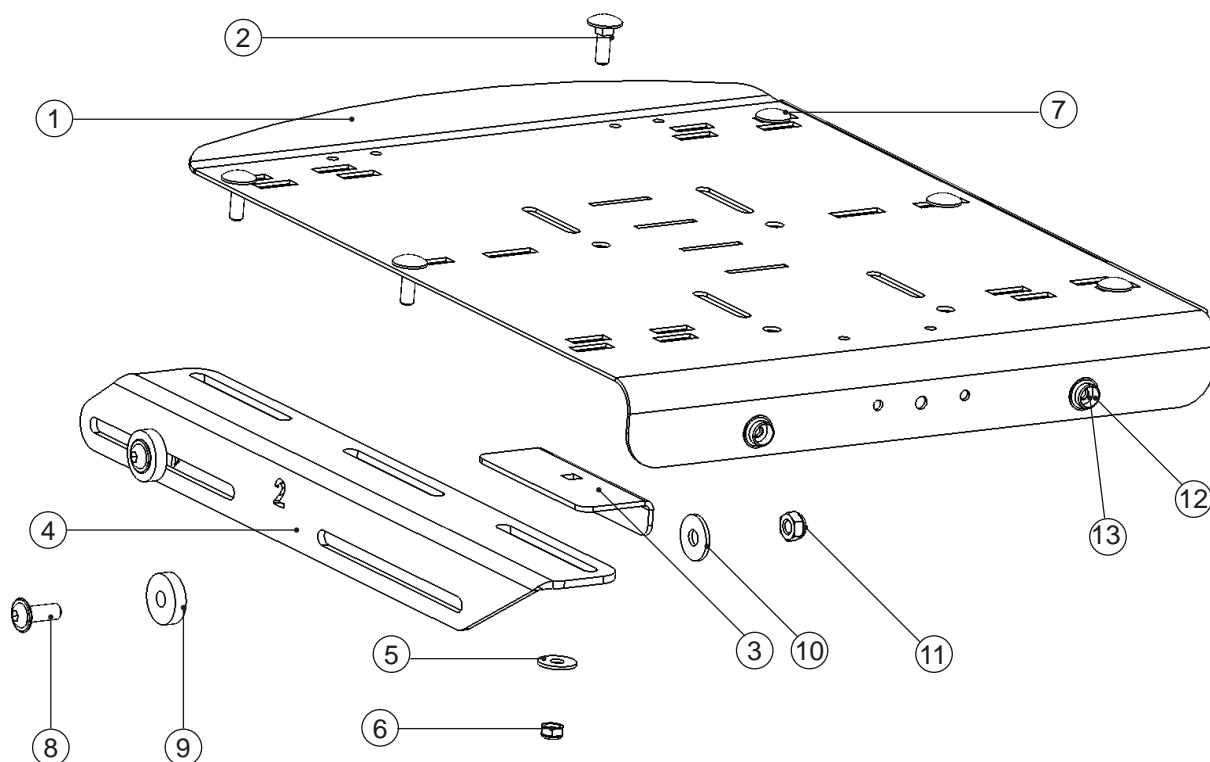
Position	Artikelnummer	Artikelbeschreibung	Seite
1	327X-00SBE	CLEO Basisrahmen	7
2	327X-14X0E-XXX	Basisplatten / Kleiderschutz	7
3	3275-21SBE-XXX	Sitzblech	9
4	3274-XXSBE-XXX	Rückenbasis „starr“ mit Rückenblech	10
	327X-XXSB-XXX	Rückenbasis „winkelverstellbar“ mit Rückenblech	11
5	129X-XXXX	Antriebsräder	33
6	3275-1700E	HOGGI light Bremse	20
7	12XX-100XE	Lenkrad mit Lenkgabel	38
8	327X-28XX	Kniewinkelanlage mit Fußbrett	39



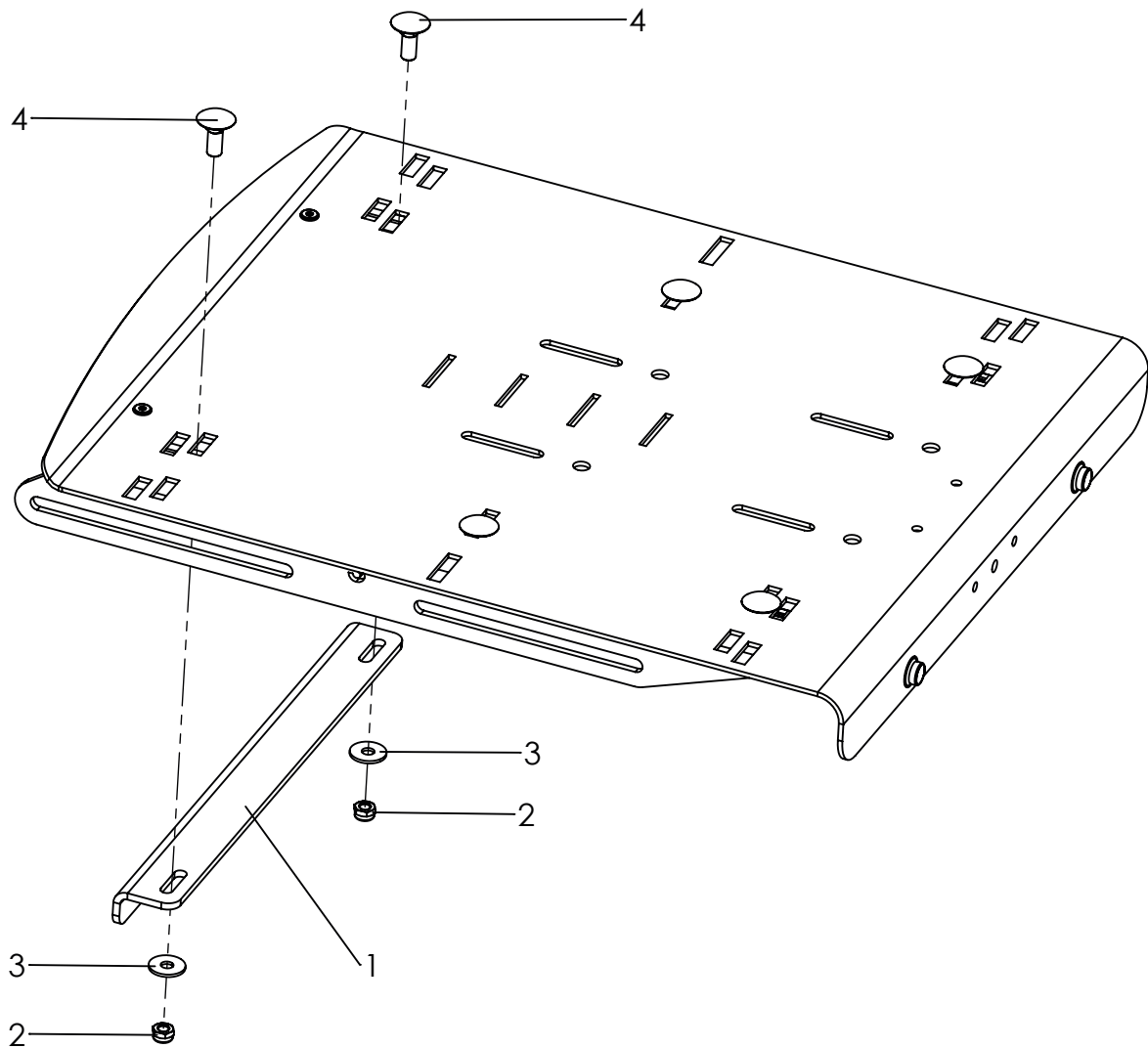
Position	Artikelnummer	Artikelbeschreibung	Menge
1-5	<b>327X-11SBE-000</b>	<b>Basisrahmen, komplett</b>	<b>1 Stück</b>
2	3240-1172	Reibhülse	2 Stück
3	1090-0005	Rillenkugellager D28	2 Stück
4	1090-0001	Rillenkugellager D19	2 Stück
5	1141-0016	Lamellenstopfen	2 Stück
6	3274-1223-XXX	Basisplatte, Aluminium, links, 20"	1 Stück
	3274-1413	Basisplatte, Carbon, links, 20"	1 Stück
	3275-1423-XXX	Basisplatte, Aluminium, links, 22"	1 Stück
	3275-1413	Basisplatte, Carbon, links, 22"	1 Stück
	3276-1223-XXX	Basisplatte, Aluminium, links, 24"	1 Stück
	3276-1413	Basisplatte, Carbon, links, 24"	1 Stück
7	3274-1424-XXX	Basisplatte, Aluminium, rechts, 20"	1 Stück
	3274-1414	Basisplatte, Carbon, rechts, 20"	1 Stück
	3274-1424-XXX	Basisplatte, Aluminium, rechts, 22"	1 Stück
	3275-1414	Basisplatte, Carbon, rechts, 22"	1 Stück
	3276-1424-XXX	Basisplatte, Aluminium, rechts, 24"	1 Stück
	3276-1414	Basisplatte, Carbon, rechts, 24"	1 Stück
8	1024-0625	Senkschraube M6x25 für Kippschutz	4 Stück
9	1024-0620	Senkschraube M6x20	6 Stück
10	1055-0006	Scheibe A6,4	6 Stück
11	1042-0006	Mutter-selbstsichernd M6	6 Stück
12	1024-0640	Senkschraube M6x40	2 Stück
13	3275-1417-007	Rosette	2 Stück



Pos	Artikelnummer	Artikelbezeichnung	Menge	ME
1	3274-1291-006	Sturzadapter 3°	1	St
2	3274-1292-006	Sturzadapter 6°	1	St
3	3274-1293-006	Sturzadapter 9°	1	St
4	3274-1294-006	Sturzadapter 12°	1	St

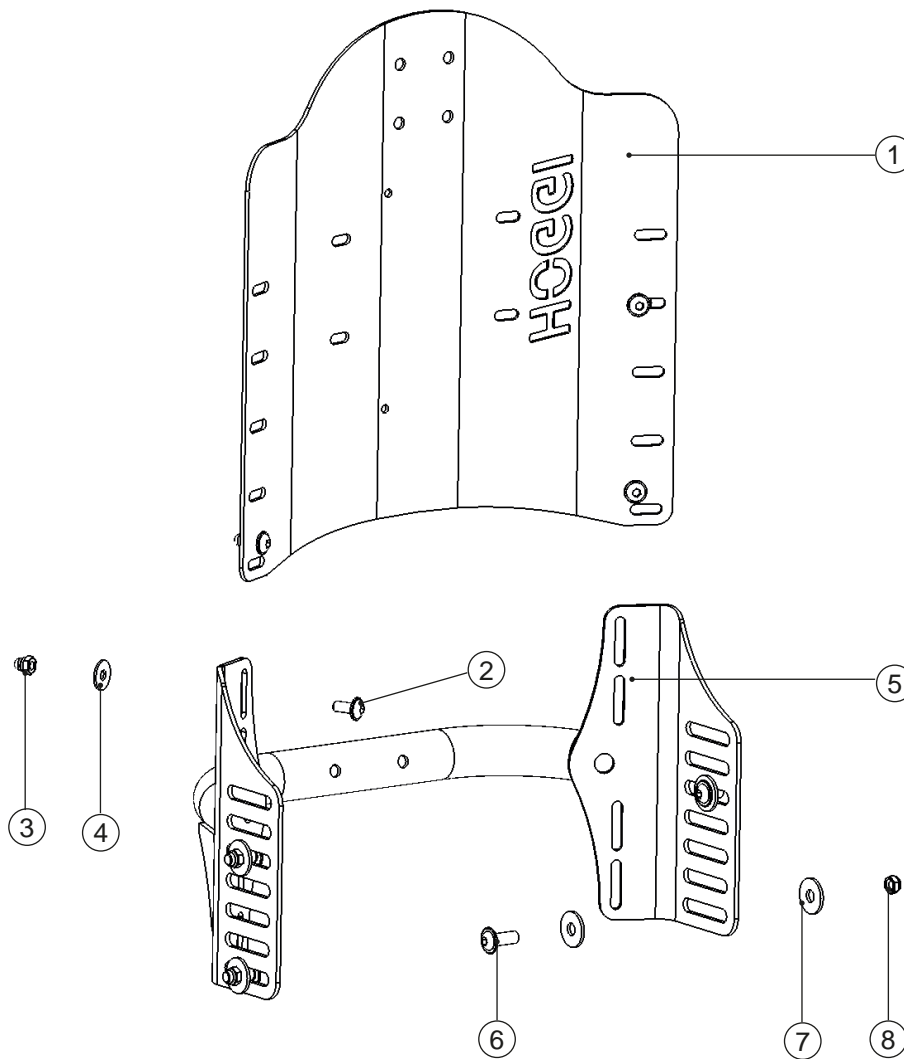


Position	Artikelnummer	Artikelbeschreibung	Menge
1-11	3275-21SBE-000	Sitzblech, komplett	1 Set
1	3275-21SB-XXX	Sitzblech	1 Stück
2	1026-0516	Flachrundschraube M5x16	2 Stück
3	3275-2119-015	Tragwinkelverlängerung (nicht für <b>CLEO-Ti</b> )	2 Stück
4	3275-2112-015	Tragwinkel, rechts, Größe 1, SB 24-26	1 Stück
	3275-2114-015	Tragwinkel, rechts, Größe 2, (Abgebildet) SB 28-30	1 Stück
	3275-2116-015	Tragwinkel, rechts, Größe 3, SB 32-34	1 Stück
	3275-2111-015	Tragwinkel, links, Größe 1	1 Stück
	3275-2113-015	Tragwinkel, links, Größe 2	1 Stück
	3275-2115-015	Tragwinkel, links, Größe 3	1 Stück
5	1055-0005	Scheibe A5,3	6 Stück
6	1042-0005	Mutter M5	6 Stück
7	1026-0512	Flachrundschraube M5x12	4 Stück
8	1030-0620	Linsen-Flanschkopfschraube M6x20	4 Stück
9	3274-7314-007	Distanzbuchse (nicht für <b>CLEO-Ti</b> )	4 Stück
10	1055-0006	Scheibe A6,4	4 Stück
11	1042-0006	Sechskantmutter M6	4 Stück
12	1533-0005	Druckknöpf unterteil	4 Stück
13	1061-0406	Blindniete F4x6	4 Stück

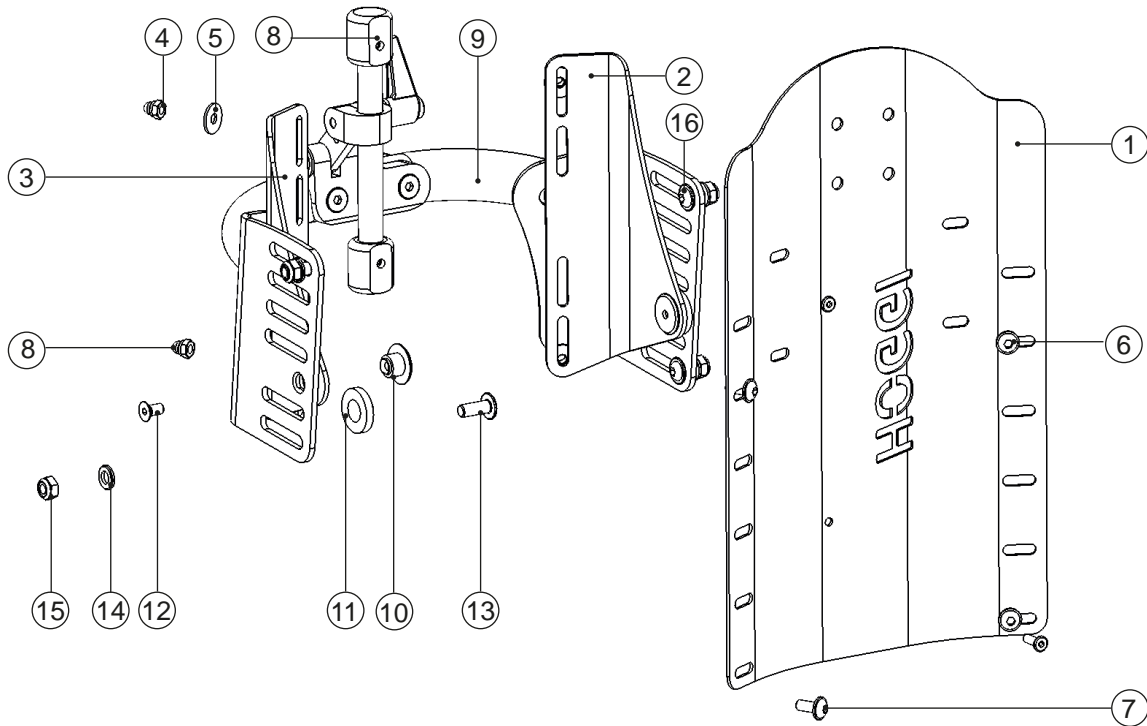


Pos	Artikelnummer	Artikelbezeichnung	Menge	ME
1	3278-21SB	Sitzverstärkung für Cleo Ti, SB mit 30, 32 oder 34 ersetzen	1	St
2	1042-0005	Sechskantmutter selbstsichernd M5	2	St
3	1055-0006	Scheibe A5,3	2	St
4	1026-0516	Flachrundschrabe M5x16	2	St

Bei nachrüstung einer Transportsicherung nur bei Cleo-Ti ab SB 30 die Verstärkung auch bestellen!

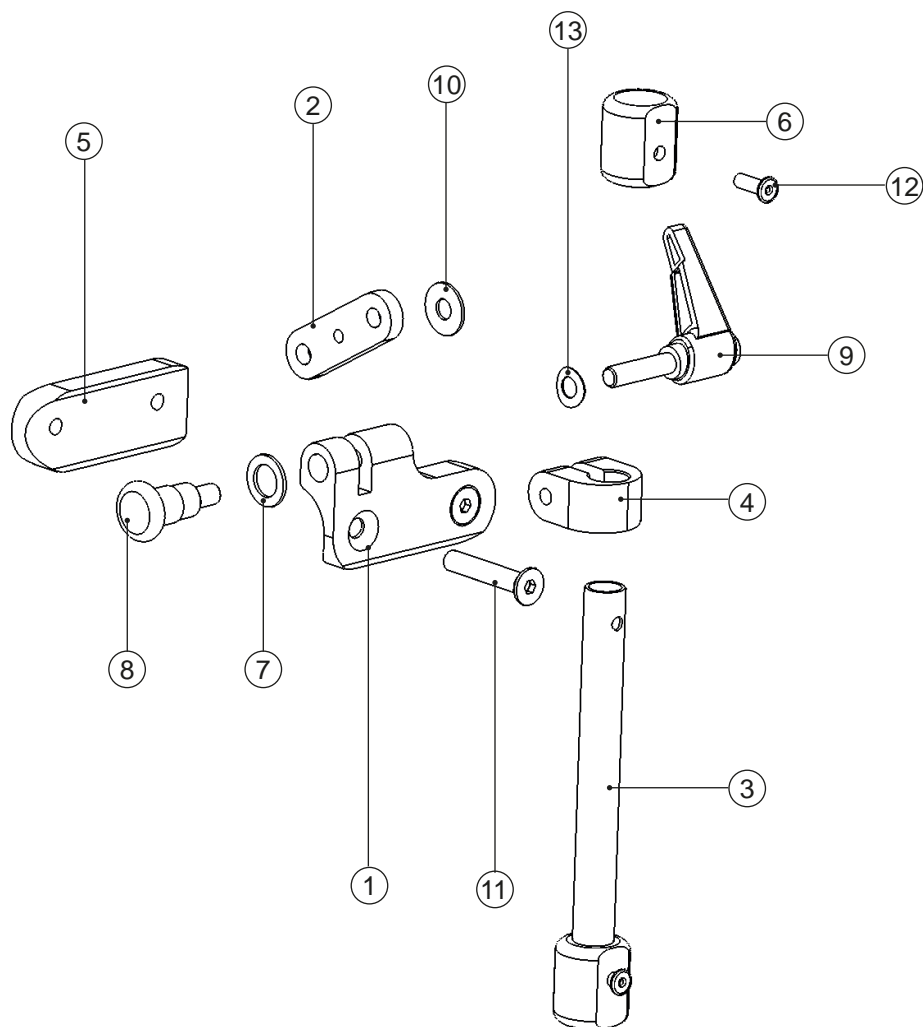


Position	Artikelnummer	Artikelbeschreibung	Menge
1-8	3274-25SBE	Rückenbasis, starr mit Rückenblech, RH 20 cm	1 Set
	3274-26SBE	Rückenbasis, starr mit Rückenblech, RH 25 cm	1 Set
	3274-27SBE	Rückenbasis, starr mit Rückenblech, RH 30 cm	1 Set
	3274-28SBE	Rückenbasis, starr mit Rückenblech, RH 35 cm	1 Set
1-4	3274-31SBE-000	Rückenblech, Rückenhöhe 20 cm	1 Stück
	3274-32SBE-000	Rückenblech, Rückenhöhe 25 cm	1 Stück
	3274-33SBE-000	Rückenblech, Rückenhöhe 30 cm	1 Stück
	3274-34SBE-000	Rückenblech, Rückenhöhe 35 cm	1 Stück
2	1030-0512	Linsen-Flanschkopfschraube M5x12	4 Stück
3	1044-0005-033	Hutmutter M5	4 Stück
4	1055-0005-033	Scheibe A5,3	4 Stück
5-8	3275-22SBE-000	Rückenbasis	1 Stück
6	1030-0620	Linsen-Flanschkopfschraube M6x20	4 Stück
7	1055-0006	Scheibe A6,4	4 Stück
8	1021-0006	Mutter-Selbstsichernd M6	4 Stück

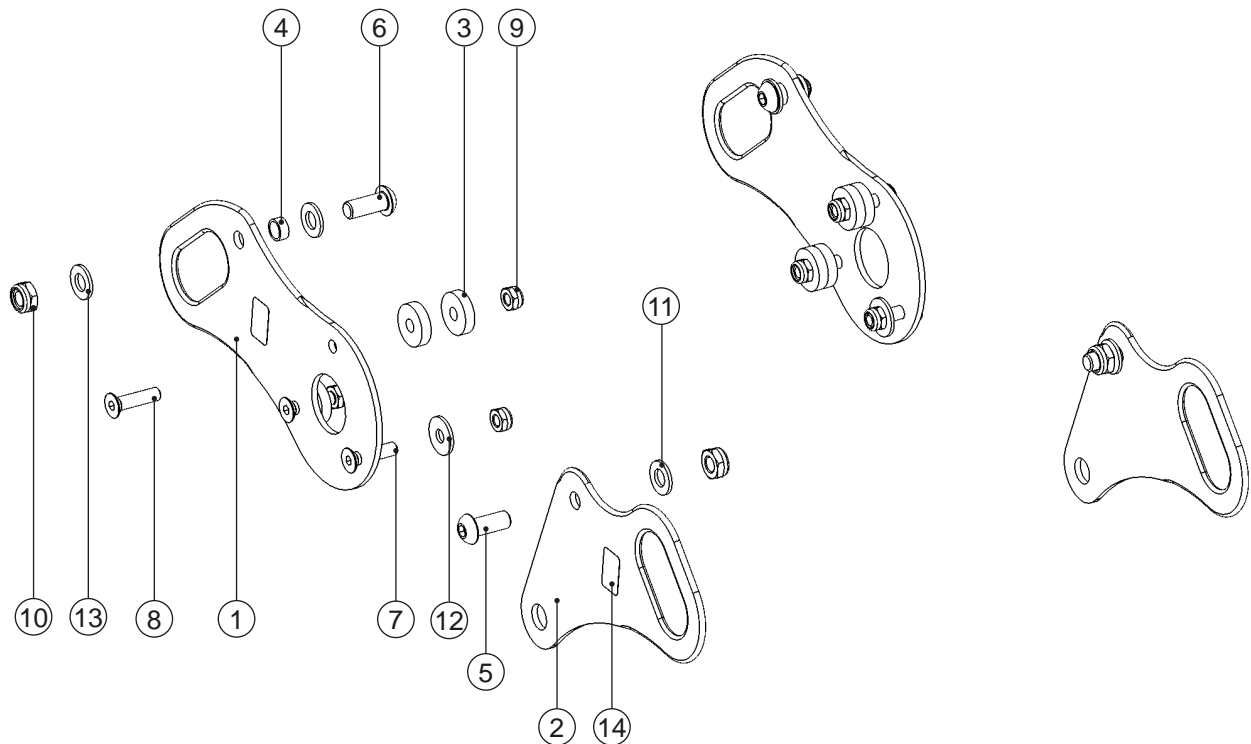


Position	Artikelnummer	Artikelbeschreibung	Menge
1-13	3276-26SB-000	Rückenbasis, w.v. mit Rückenblech, RH 25 cm	1 Set
	3276-27SB-000	Rückenbasis, w.v. mit Rückenblech, RH 30 cm	1 Set
	3276-28SB-000	Rückenbasis, w.v. mit Rückenblech, RH 35 cm	1 Set
	3276-41SB-000	Rückenbasis, w.v. mit Rückenblech, RH 40 cm	1 Set
1-8*	3274-32SBE-XXX	Rückenblech, Rückenhöhe 25 cm	1 Stück
	3274-33SBE-XXX	Rückenblech, Rückenhöhe 30 cm	1 Stück
	3274-34SBE-XXX	Rückenblech, Rückenhöhe 35 cm	1 Stück
	3274-35SBE-XXX	Rückenblech, Rückenhöhe 40 cm	1 Stück
2	3276-2313E-XXX	Rückeneckelement, links	1 Stück
3	3276-2314E-XXX	Rückeneckelement, rechts	1 Stück
4	1044-0005-033	Hutmutter M5, schwarz	2 Stück
5	1055-0005-033	Scheibe A5,3, schwarz	4 Stück
6	1030-0514	Linsen-Flanschkopfschraube M5x14	2 Stück
7	1030-0512	Linsen-Flanschkopfschraube M5x12	2 Stück
8	1042-0005-033	Mutter-Selbstsichernd M5, schwarz	2 Stück
9	3276-22SB-000	Rückebasis	1 Stück
10	3274-2559	Lagerachse	2 Stück
11	3274-2558	Bundbuchse	2 Stück
12	1024-0510	Senkschraube M5x10	2 Stück
13	1030-0616	Linsen-Flanschkopfschraube M6x16	4 Stück
14	1055-0006	Scheibe A6,4	4 Stück
15	1021-0006	Mutter-Selbstsichernd M6	4 Stück
16	1030-0616	Linsen-Flanschkopfschraube M6x16	4 Stück

\* Rückenblech ist immer 1 Größe kleiner.  
z.B: SB 32 = SB 30 Rückenblech

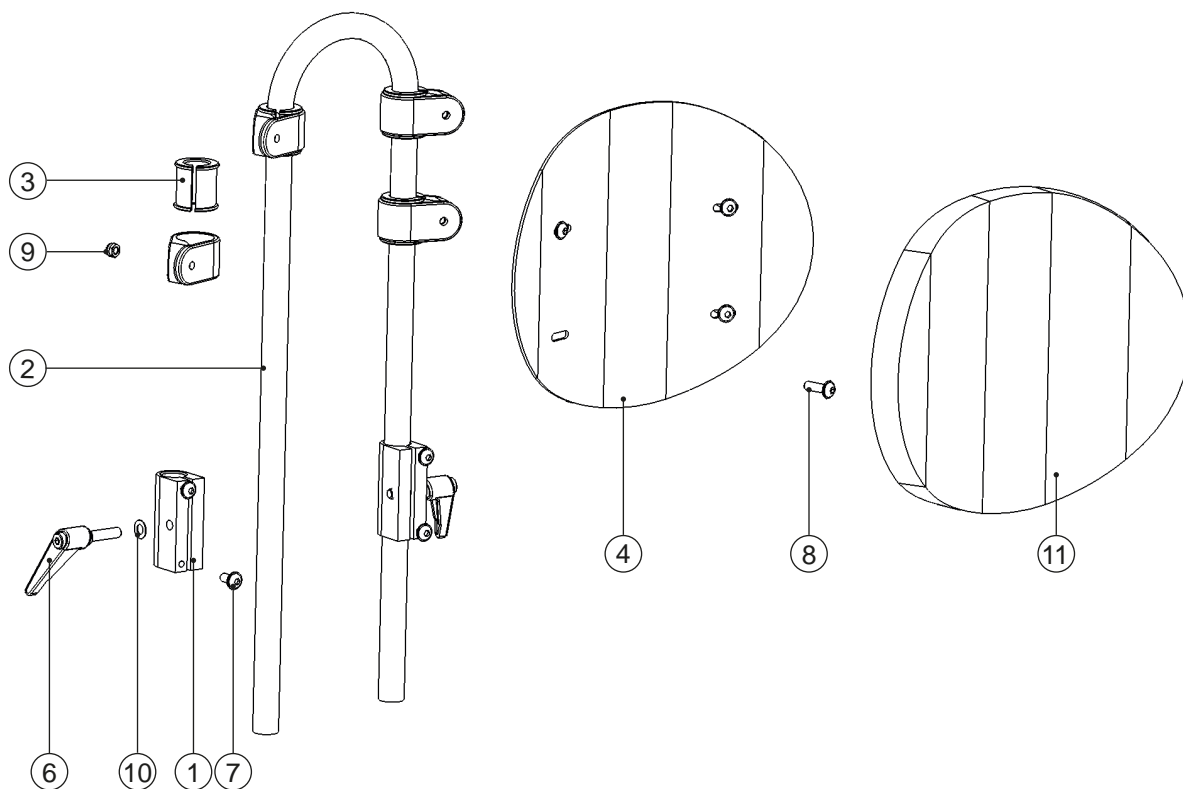


Position	Artikelnummer	Artikelbeschreibung	Menge
<b>1-13</b>	<b>3276-2600</b>	<b>Montageteile Rückenbasis winkelverstellbar</b>	<b>1 Set</b>
1	3274-2551-007	Stützhebelhalter	1 Stück
2	3274-2552	Stützhebel	1 Stück
3	3274-2553	Gleitschiene	1 Stück
4	3274-2554-007	Klemmblock	1 Stück
5	3274-2555-007	Schraubleiste	1 Stück
6	3201-8280	Lagerblock	2 Stück
7	1059-0001	Stützscheibe	1 Stück
8	1127-0009	Zugschnapper	1 Stück
9	1121-0625	Klemmhebel M6x25	1 Stück
10	1113-0046	Scheibe PE	1 Stück
11	1024-0635	Senkschraube M6x35	2 Stück
12	1062-0412	Blindniet F4x12	2 Stück
13	1052-0006	Federscheibe B6	1 Stück

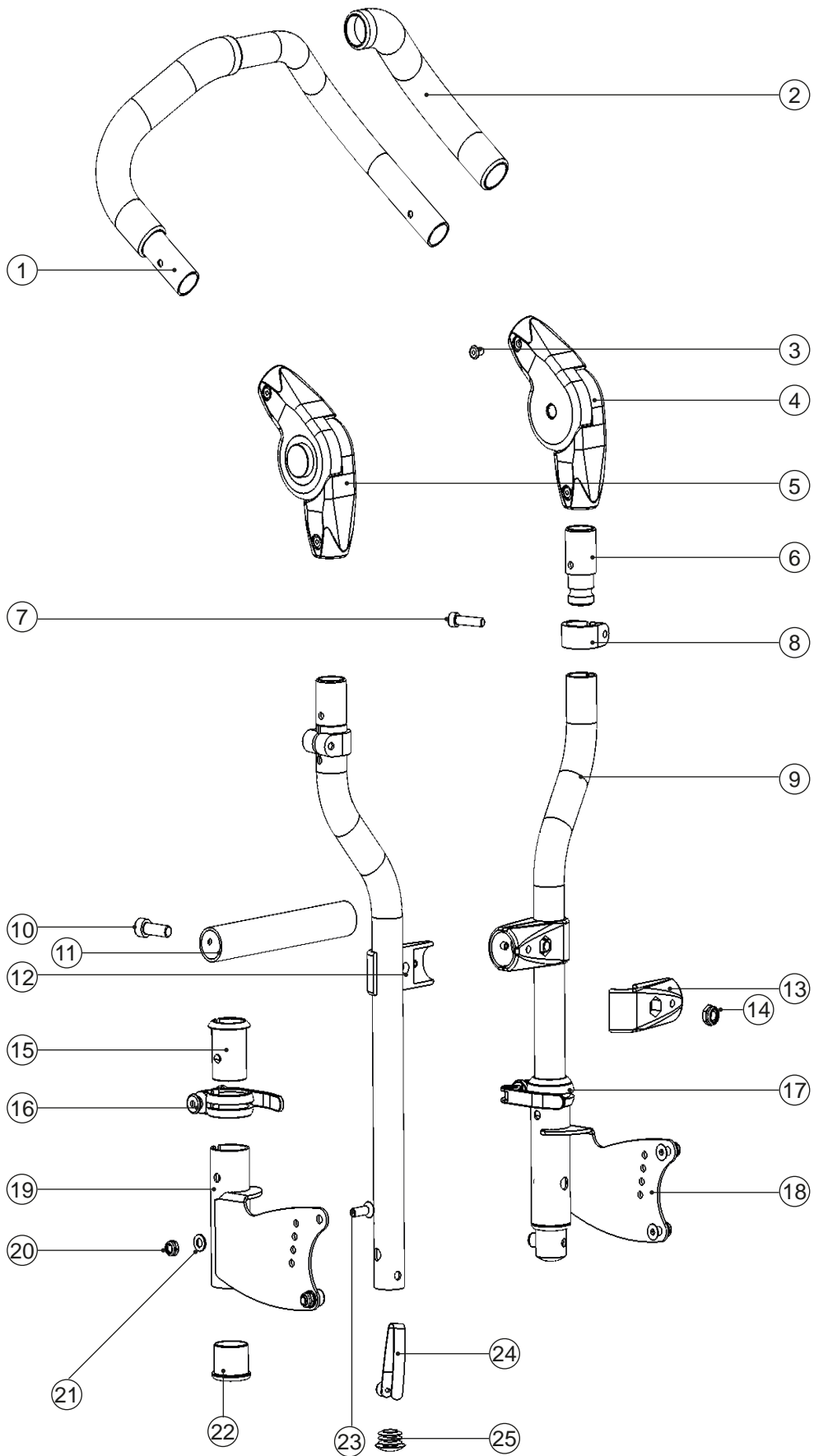


Position	Artikelnummer	Artikelbeschreibung	Menge
<b>1-15</b>	<b>3274-7300</b>	<b>Transportsicherung</b>	<b>1 Set</b>
1	3274-7311-015	Zurösen hinten	2 Stück
2	3274-7321-015	Zurösen vorne	2 Stück
3	3274-7314	Distanzbuchsen	8 Stück
4	3201-7350	Gleitbuchse	2 Stück
5	1029-0616	Linsenschraube M6x16	2 Stück
6	1029-0820	Linsenschraube M8x20	2 Stück
7	1024-0625	Senkschraube M6x25	6 Stück
8	1024-0640	Senkschraube M6x40 (bei kippschutz und Pos. 3)	4 Stück
	1022-0645	Zylinderschraube M6x45 (bei Kippschutz und Trommelbremse) und Pos. 3	4 Stück
9	1042-0006	Mutter M6	8 Stück
10	1042-0008	Mutter M8	2 Stück
11	1051-0006	Scheibe A6,4	2 Stück
12	1055-0006	Scheibe A6,4	2 Stück
13	1051-0008	Scheibe A8,4	4 Stück
14	1914-0007	Aufkleber Hakensymbol	4 Stück
15	1024-0645	Senkschraube M6x45 (ohne Abbildung)	2 Stück

Bei nachrüstung einer Transportsicherung nur bei Cleo-Ti ab SB 30 die Verstärkung auf Seite 9 auch bestellen!



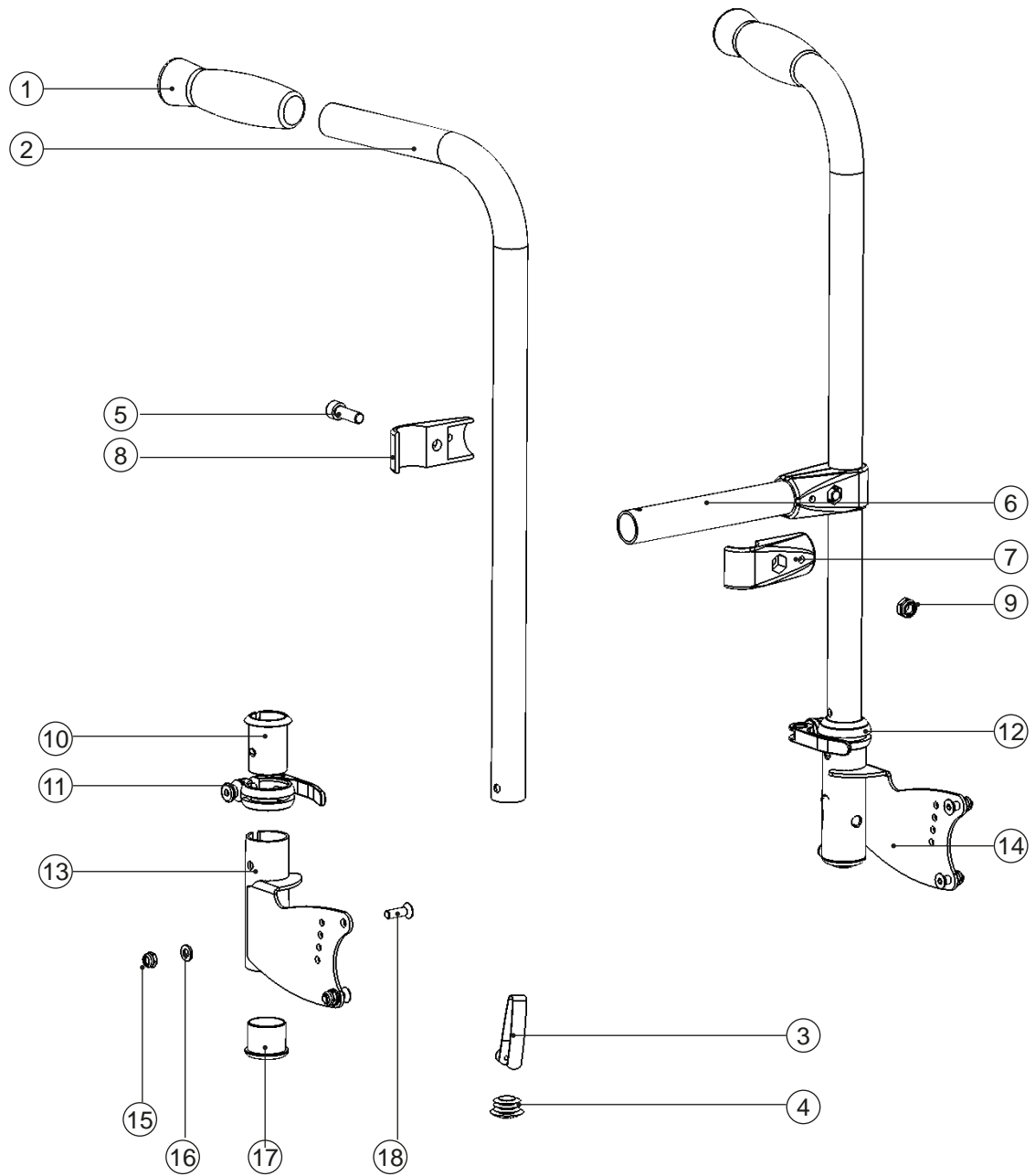
Position	Artikelnummer	Artikelbeschreibung	Menge
<b>1-10</b>	<b>3274-7301</b>	<b>Rückenverlängerung</b>	<b>1 Set</b>
1	3274-7342-007	Klemmblock	2 Stück
2	3274-7351-007	Stützbügel	1 Stück
3	3274-7354	Klemmhülse	2 Stück
4	3274-7361-015	Polstertäger	1 Stück
5	3245-3311	Klemmschelle	4 Stück
6	1121-0625	Klemmhebel	2 Stück
7	1030-0512	Linsen-Flanschkopfschraube M5x12	4 Stück
8	1030-0518	Linsen-Flanschkopfschraube M5x18	4 Stück
9	1042-0005	Mutter M5	4 Stück
10	1052-0006	Federscheibe B6	2 Stück
11	3274-7370-306	Polster mit Bezug, Karo, schwarz	1 Stück



Position	Artikelnummer	Artikelbeschreibung	Menge
1-25	3275-52SB	Schiebebügel CLEO	1 Set
	3278-52SB	Schiebebügel <i>CLEO-Ti</i>	1 Set
1-6	3240-5550E	Schiebebügeloberteil Gr.1 SB 24-30 (Ti SB 24-30)	1 Set
	3240-5560E	Schiebebügeloberteil Gr.2 SB 32-34 (Ti SB 32-34)	1 Set
1	3240-5552-015	Schiebebügeloberteil, Größe 1	1 Stück
	3240-5562-015	Schiebebügeloberteil, Größe 2	1 Stück
2	1143-0001	Griffüberzug	2 Stück
3	1062-0508	Blindniet F5x10	8 Stück
4	1129-0009	Rastergelenk links	1 Stück
5	1129-0009	Rastergelenk rechts	1 Stück
6	3247-5554	Koppelwelle	2 Stück
7	1021-0625	Zylinderschraube M6x25	2 Stück
8	3240-5553	Klemmring	2 Stück
9	3006-5511-007	Schiebebügelunterteil	2 Stück
	3245-3114-007	Schiebebügelunterteil 10 cm verlängert - <i>für Ti</i>	2 Stück
10	1021-0820	Zylinderschraube M8x20	2 Stück
11	3275-51SB-015	Querrohr	1 Stück
12	1145-0001-015	Rohrverbinderhälfte mit Bohrung	2 Stück
	1062-0412	Blindniete F4x12	2 Stück
13	1145-0002-015	Rohrverbinderhälfte	2 Stück
14	1049-0067	Mutter M8 Biloc	2 Stück
15-23	3275-5160	Griffhalter links, komplett, CLEO	1 Set
	3275-5180	Griffhalter rechts, komplett, CLEO	1 Set
	3240-5150	Griffhalter <i>CLEO-Ti</i> links, komplett	1 Set
	3240-5160	Griffhalter <i>CLEO-Ti</i> rechts, komplett	1 Set
15	3301-1240	Klemmbuchse	2 Stück
16	1129-0006	Sattelklemmring rechts	1 Stück
17	1129-0007	Sattelklemmring links	1 Stück
18	3275-5160-015	Griffhalter links	1 Stück
	3240-5160-015	Griffhalter <i>CLEO-Ti</i> links	1 Stück
19	3275-5180-015	Griffhalter rechts	1 Stück
	3240-5180-015	Griffhalter <i>CLEO-Ti</i> rechts	1 Stück
20	1042-0006	Mutter M6	4 Stück
21	1051-0006	Scheibe A6,4	4 Stück
22	3301-1530	Bundbuchse	2 Stück
23	1024-0616	Senkschraube M6x16	4 Stück
24	1134-0006	Stativfeder	2 Stück
25	1141-0009	Lamellenstopfen	2 Stück

Pos. 10 Zylinderschraube M8x20 max. mit 15 Nm festziehen!!

Position 11 3275-51SB-015 Querrohr ist bei *CLEO-Ti* 2 Sitzbreiten kleiner.

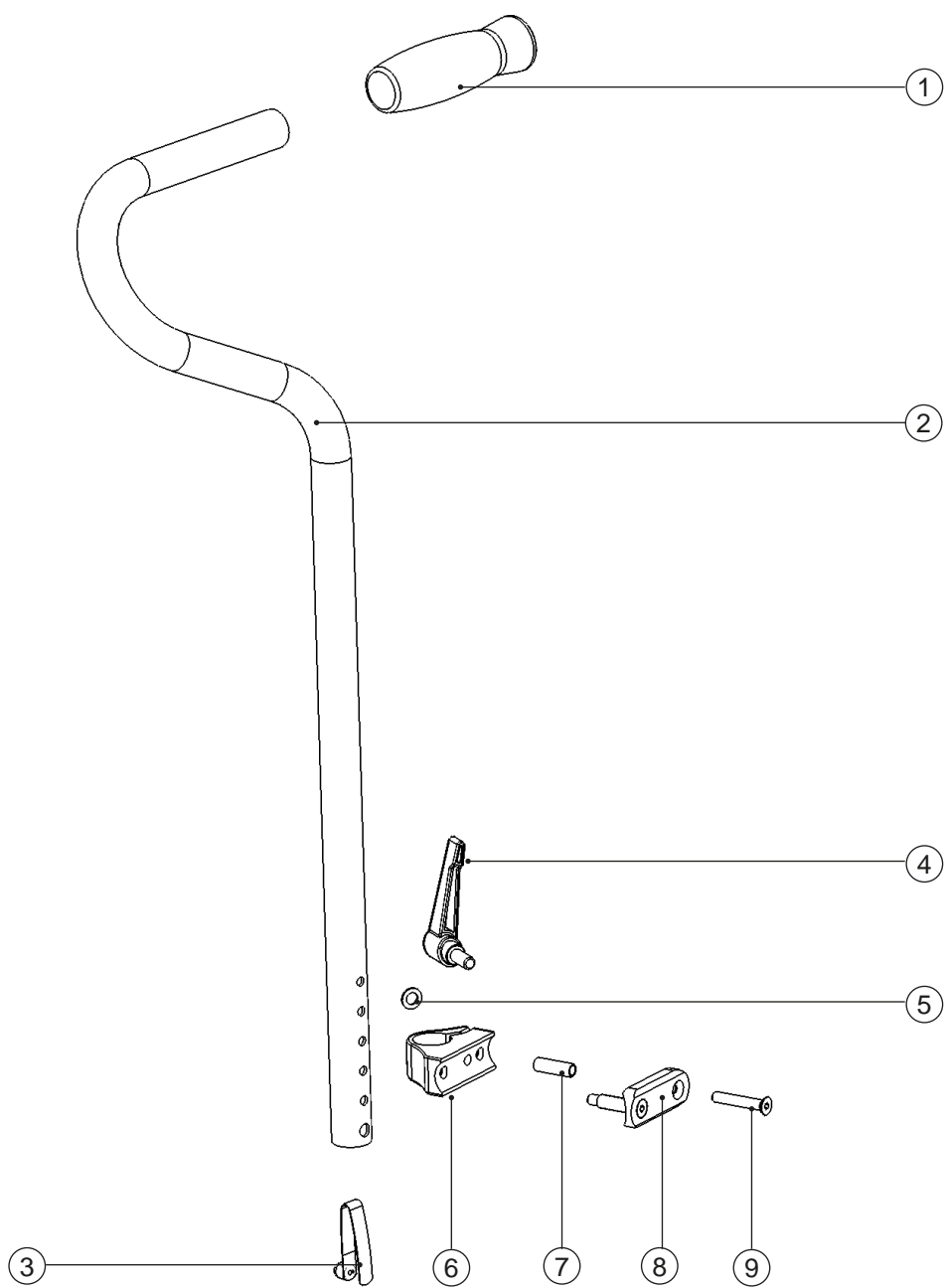


Position	Artikelnummer	Artikelbeschreibung	Menge
<b>1-18</b>	<b>3275-53SB</b>	<b>Schiebegriffe, komplett</b>	<b>1 Set</b>
	<b>3278-53SB</b>	<b>Schiebegriffe CLEO-Ti, komplett</b>	<b>1 Set</b>
1	1143-0005	Griffgummi	2 Stück
2	3002-5230	Schiebegriff	2 Stück
3	1134-0006	Stativfeder	2 Stück
4	1141-0009	Lamellenstopfen	2 Stück
5	1021-0625	Zylinderschraube M8x20	2 Stück
6	3275-51SB-015	Querrohr	1 Stück
7	1145-0001-015	Rohrverbinderhälfte mit Bohrung	2 Stück
8	1145-0002-015	Rohrverbinderhälfte	2 Stück
	1062-0412	Blindniete F4x12	2 Stück
9	1049-0067	Mutter M8 Biloc	2 Stück
<b>10-18</b>	<b>3275-5160</b>	<b>Griffhalter links, komplett</b>	<b>1 Set</b>
	<b>3275-5180</b>	<b>Griffhalter rechts, komplett</b>	<b>1 Set</b>
	<b>3240-5150</b>	<b>Griffhalter CLEO-Ti links, komplett</b>	<b>1 Set</b>
	<b>3240-5160</b>	<b>Griffhalter CLEO-Ti rechts, komplett</b>	<b>1 Set</b>
10	3301-1240	Klemmbuchse	2 Stück
11	1129-0006	Sattelklemmring rechts	1 Stück
12	1129-0007	Sattelklemmring links	1 Stück
13	3275-5180-015	Griffhalter rechts	1 Stück
	3240-5180-015	Griffhalter <b>CLEO-Ti</b> rechts	1 Stück
14	3275-5160-015	Griffhalter links	1 Stück
	3240-5160-015	Griffhalter <b>CLEO-Ti</b> links	1 Stück
15	1042-0006	Mutter M6	4 Stück
16	1051-0006	Scheibe A6,4	4 Stück
17	3301-1530	Bundbuchse	2 Stück
18	1024-0616	Senkschraube M6x16	4 Stück

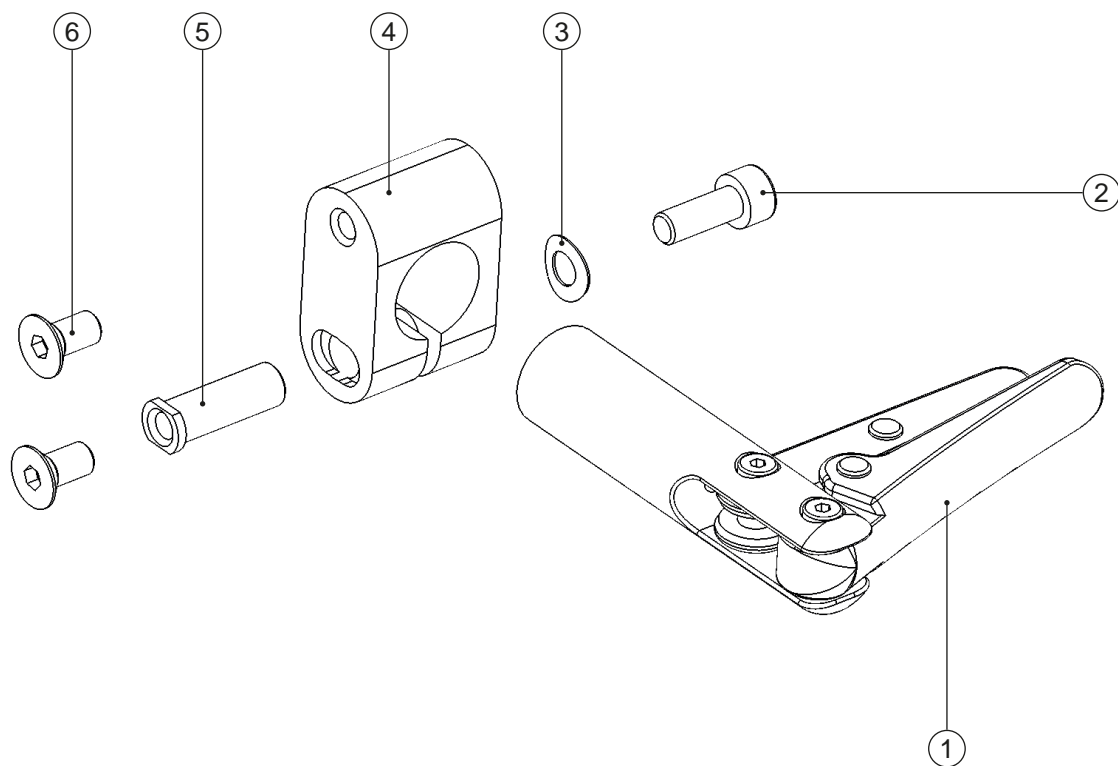
Pos. 5

Zylinderschraube M8x20 max. mit 15 Nm festziehen!!

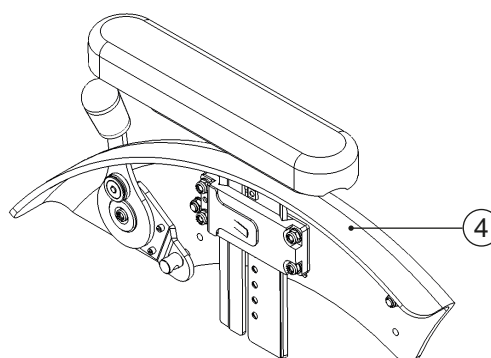
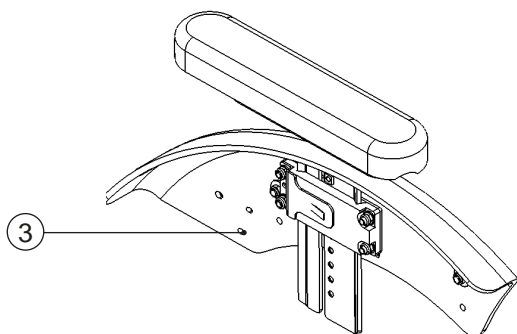
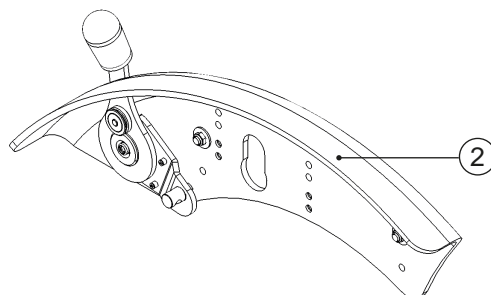
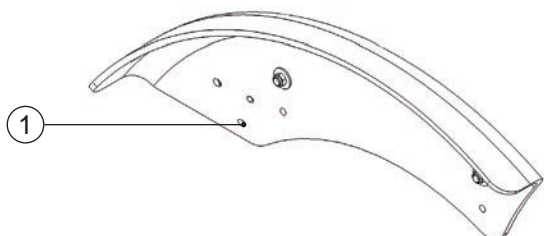
Position 6 3275-51SB-015 Querrohr ist bei **CLEO-Ti** 2 Sitzbreiten kleiner.



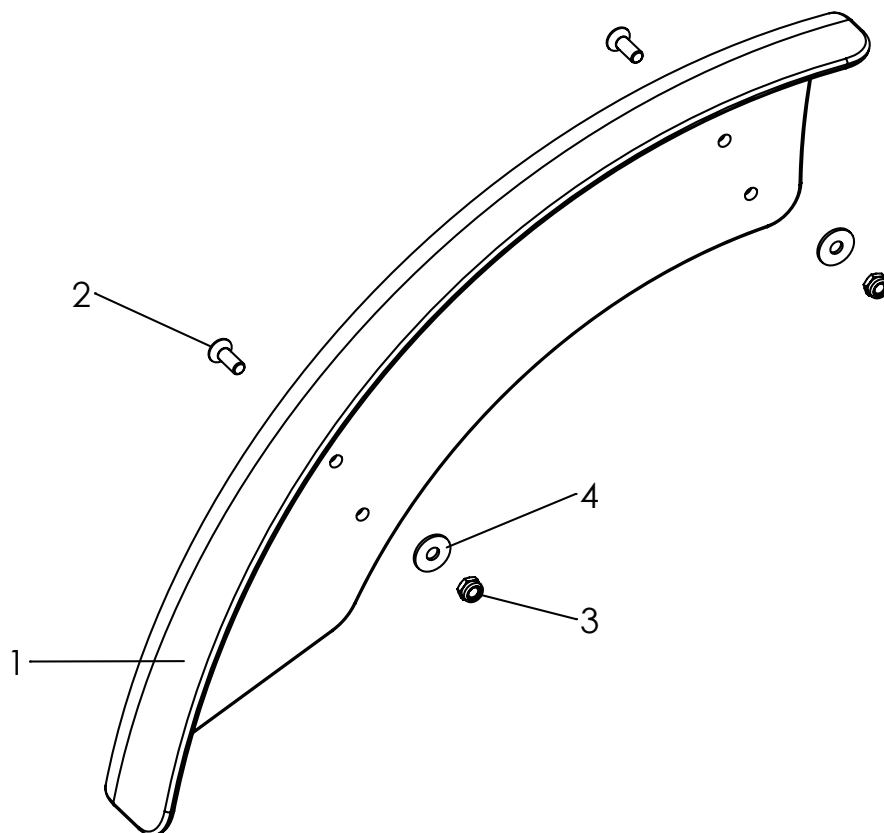
Position	Artikelnummer	Artikelbeschreibung	Menge
<b>1-9</b>	<b>3275-5501</b>	<b>Zentralschiebegriff</b>	<b>1 Set</b>
1	1143-0005	Griffgummi	1 Stück
2	3251-5561-006	Schiebestange S-Form	1 Stück
3	1134-0006	Stativfeder	1 Stück
4	1121-0820	Klemmhebel	1 Stück
5	1059-0011	Stützscheibe	1 Stück
6	3275-5511-007	Klemmblock	1 Stück
7	1114-0025	Buchse	2 Stück
8	3275-5512-007	Kehlleiste	1 Stück
9	1024-0640	Senkschraube M6x40	2 Stück



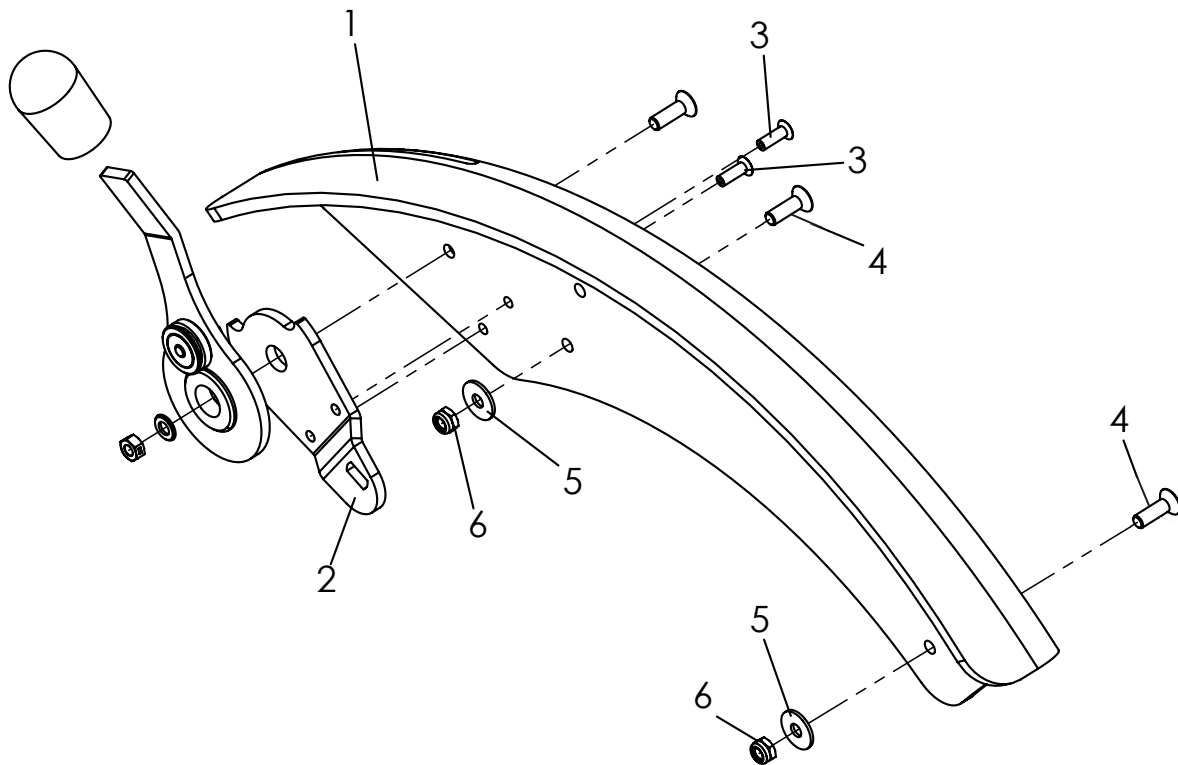
Position	Artikelnummer	Artikelbeschreibung	Menge
1-6	3275-1700E	<b>HOGGI light Bremse</b>	<b>1 Set</b>
1	3275-1710	<b>HOGGI light Bremse, links</b>	1 Set
	3275-1720	<b>HOGGI light Bremse, rechts</b>	1 Set
2	1021-0614	Zylinderschraube M6x14	2 Stück
3	1052-0006	Federscheibe B6	2 Stück
4	3275-1711-006	Bremshalter	2 Stück
5	3275-1731	Lager Klemme Bremshalter	2 Stück
6	1024-0612	Senkschraube M6x12	4 Stück



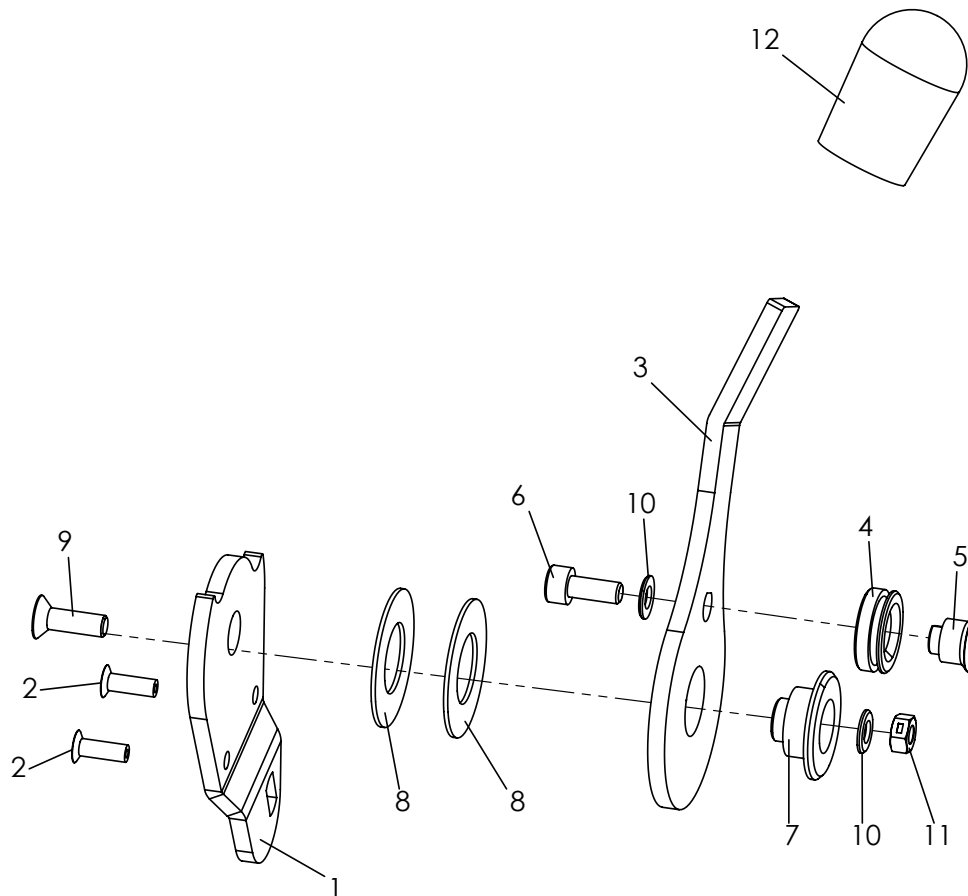
Position	Artikelnummer	Artikelbeschreibung	Seite
1	3275-160X	Radabdeckung	22
2	3275-169X	Radabdeckung mit integrierter Bremse	23
3	3276-160X	Radabdeckung mit Armlehne	27
4	3276-169X	Radabdeckung mit integrierter Bremse und Armlehnen	30



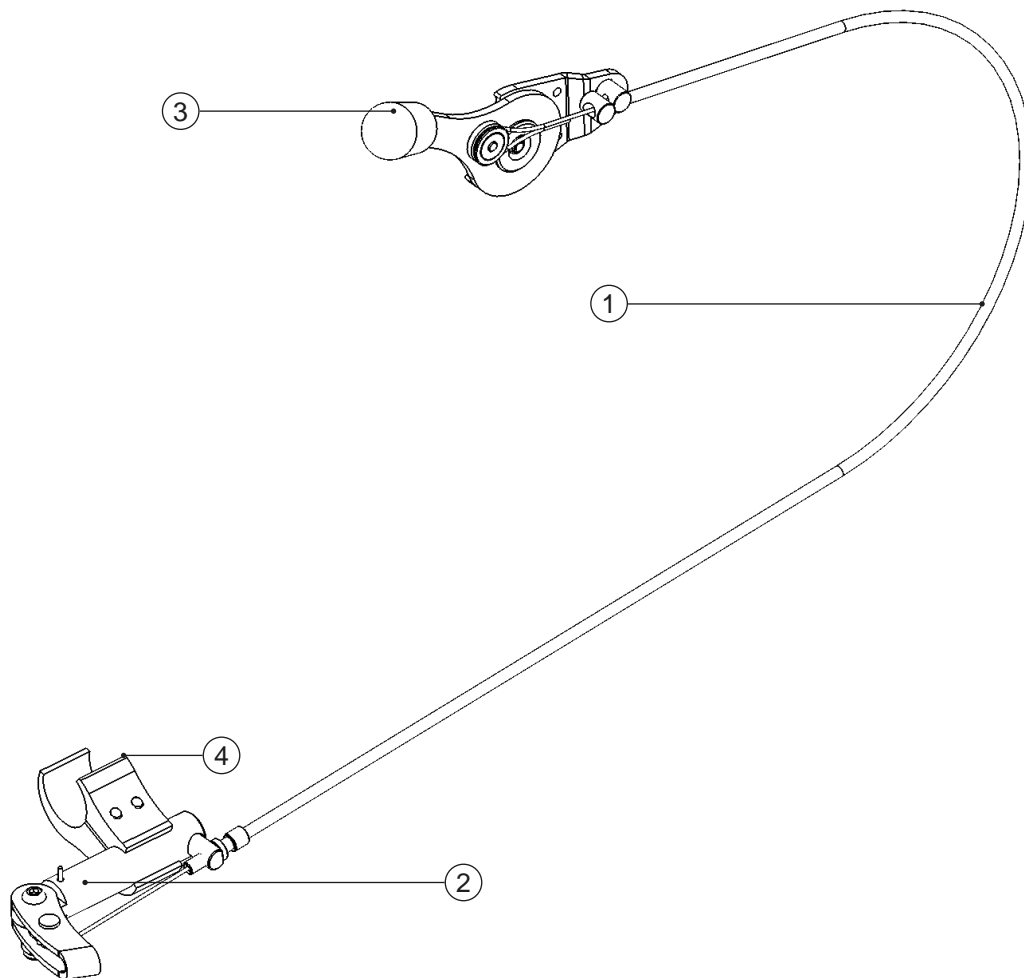
Pos	Artikelnummer	Artikelbezeichnung	Menge	ME
1-4	3275-1600	Radabdeckung 20"	1	Paar
	3275-1602	Radabdeckung 22"	1	Paar
	3275-1603	Radabdeckung 22", breit für 3° Sturz	1	Paar
	3275-1604	Radabdeckung 24"	1	Paar
	3275-1605	Radabdeckung 24", breit für 3° Sturz	1	Paar
	3248-1612	Radabdeckung links 20"	1	St
	3248-1622	Radabdeckung rechts 20"	1	St
	3248-1632	Radabdeckung links 22"	1	St
	3248-1634	Radabdeckung <b>breit</b> einf. links 22"	1	St
	3248-1642	Radabdeckung rechts 22"	1	St
	3248-1644	Radabdeckung <b>breit</b> einf. rechts 22"	1	St
	3248-1652	Radabdeckung links 24"	1	St
	3248-1654	Radabdeckung <b>breit</b> einf. links 24"	1	St
	3248-1662	Radabdeckung rechts 24"	1	St
	3248-1664	Radabdeckung <b>breit</b> einf. rechts 24"	1	St
2	1024-0514	Senkschraube M5x14	4	St
3	1042-0005	Sechskantmutter selbstsichernd M5	4	St
4	1055-0005	Scheibe A5,3	4	St



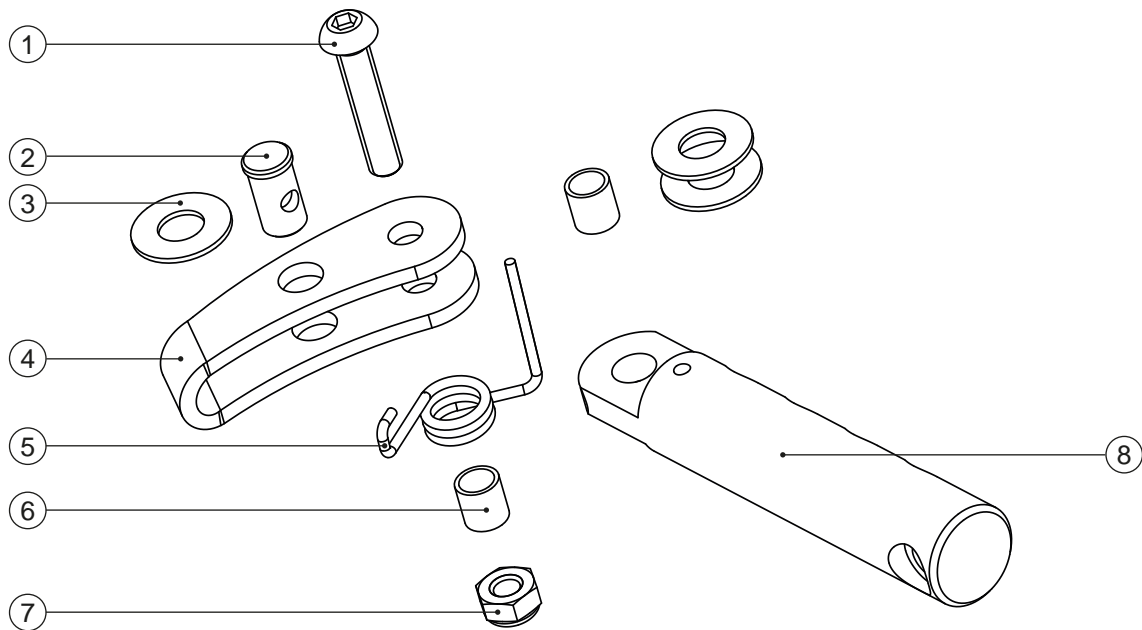
Pos	Artikelnummer	Artikelbezeichnung	Menge	ME
1-6	3275-1690	Radabdeckung für Integrierte Bremse 20"	1	Paar
	3275-1692	Radabdeckung für Integrierte Bremse 22"	1	Paar
	3275-1693	Radabdeckung mit integrierter Bremsanlage für 22" Räder, breit für 3° Sturz	1	Paar
	3275-1694	Radabdeckung für Integrierte Bremse 22"	1	Paar
	3275-1695	Radabdeckung mit integrierter Bremsanlage für 24" Räder, breit für 3° Sturz	1	Paar
1-3	3248-1611E	Radabdeckung für Integrierte Bremse 20" links	1	St
	3248-1621E	Radabdeckung für Integrierte Bremse 20" rechts	1	St
	3248-1631E	Radabdeckung für Integrierte Bremse 22" links	1	St
	3248-1633E	Radabdeckung breit, für 3° -Sturtz für Integrierte Bremse 22" links	1	St
	3248-1641E	Radabdeckung für Integrierte Bremse 22" rechts	1	St
	3248-1643E	Radabdeckung breit, für 3° -Sturtz für Integrierte Bremse 22" rechts	1	St
	3248-1651E	Radabdeckung für Integrierte Bremse 22" links	1	St
	3248-1653E	Radabdeckung breit, für 3° -Sturtz Integrierte Bremse 24" links	1	St
	3248-1661E	Radabdeckung für Integrierte Bremse 24" rechts	1	St
	3248-1663E	Radabdeckung breit, für 3° -Sturtz Integrierte Bremse 24" rechts	1	St
4	1024-0514	Senkschraube 5x14	4	St
5	1055-0005	Scheibe A5,3	4	St
6	1042-0005	Sechskantmutter, selbstsichernd M5	4	St
	3240-1740E	Bremshebel links	2	St
	3240-1750E	Bremshebel rechts	2	St
	3240-1710E	Bremse links	2	St
	3240-1720E	Bremse rechts	2	St
	1209-0035	Bremskabel komplett	2	St
	3251-1730E	Klemme 30-19, schwarz mit Schrauben	2	St



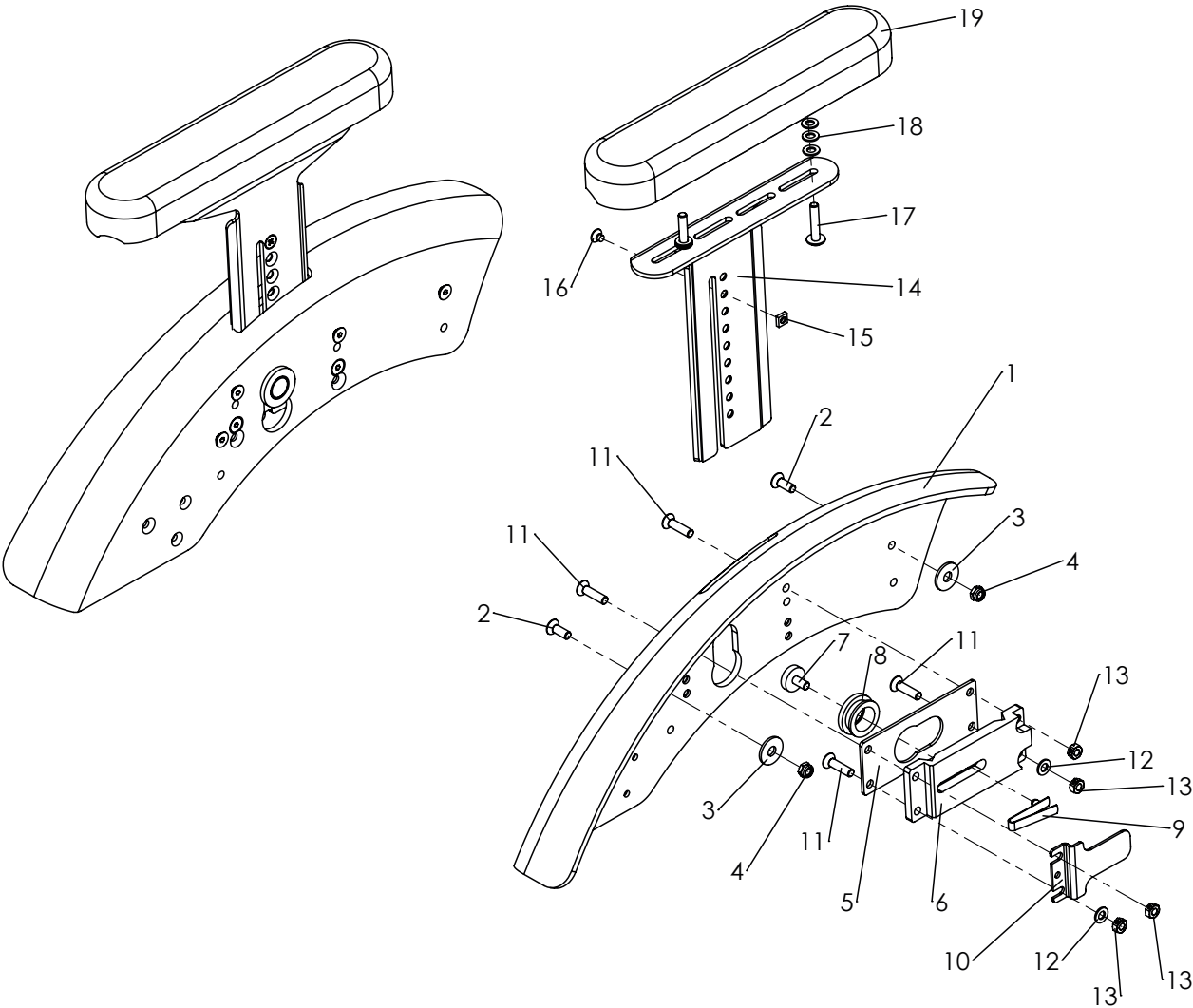
Pos	Artikelnummer	Artikelbezeichnung	Menge	ME
1-12	<b>3240-1740E</b>	<b>Bremshebel, links, Abbildung</b>	<b>1</b>	<b>St</b>
	<b>3240-1750E</b>	<b>Bremshebel, rechts</b>	<b>1</b>	<b>St</b>
1	3251-1741	Grundplatte Bremshebel links	1	St
	3251-1751	Grundplatte Bremshebel rechts	1	St
2	1063-0412	Blindniete S4x12	2	St
3	3240-1742-015	Bremshebel, Feinstruktur, schwarz	1	St
4	3240-1747	Seilrolle	1	St
5	3240-1745	Seilzuglager	1	St
6	1021-0512	Zylinderschraube 5x12	1	St
7	3240-1743	Hebellager	1	St
8	1113-0048	Scheibe PA-Natur 32x16,5x1	2	St
9	1024-0516	Senkschraube M5x16	1	St
10	1051-0005	Scheibe 5.3	2	St
11	1049-0066	B-Loc-Mutter M5	1	St
12	1209-0014	Griffgummi Bremshebel	1	St



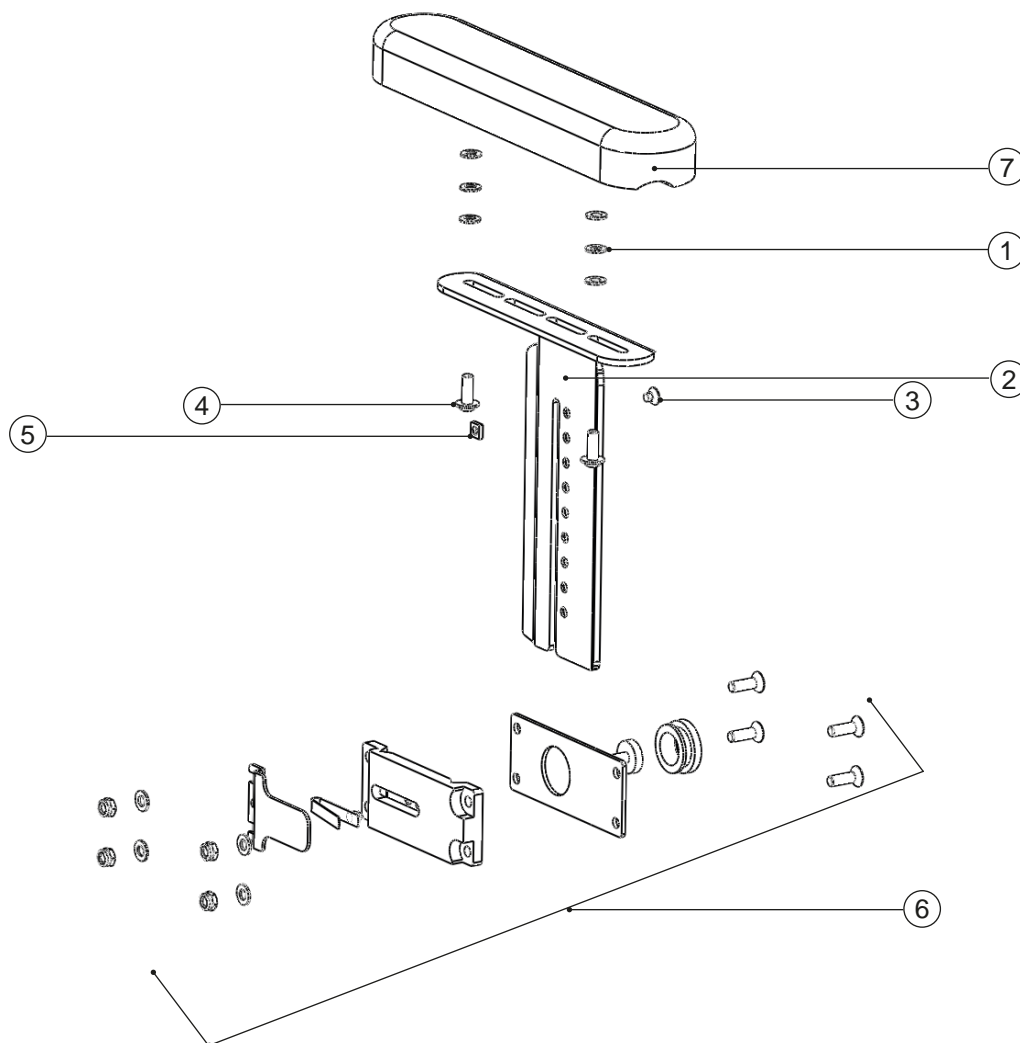
Position	Artikelnummer	Artikelbeschreibung	Menge
1	1209-0035	Bremskabel, nur für Cleo	2 Stück
2	3240-1710E	Bremse, links	1 Set
	3240-1720E	Bremse, rechts	1 Set
3	3240-1740E	Bremshebel, links	1 Set
	3240-1750E	Bremshebel, rechts	1 Set
4	3251-1730E	Klemme inkl. Schrauben (30/19)	2 Set



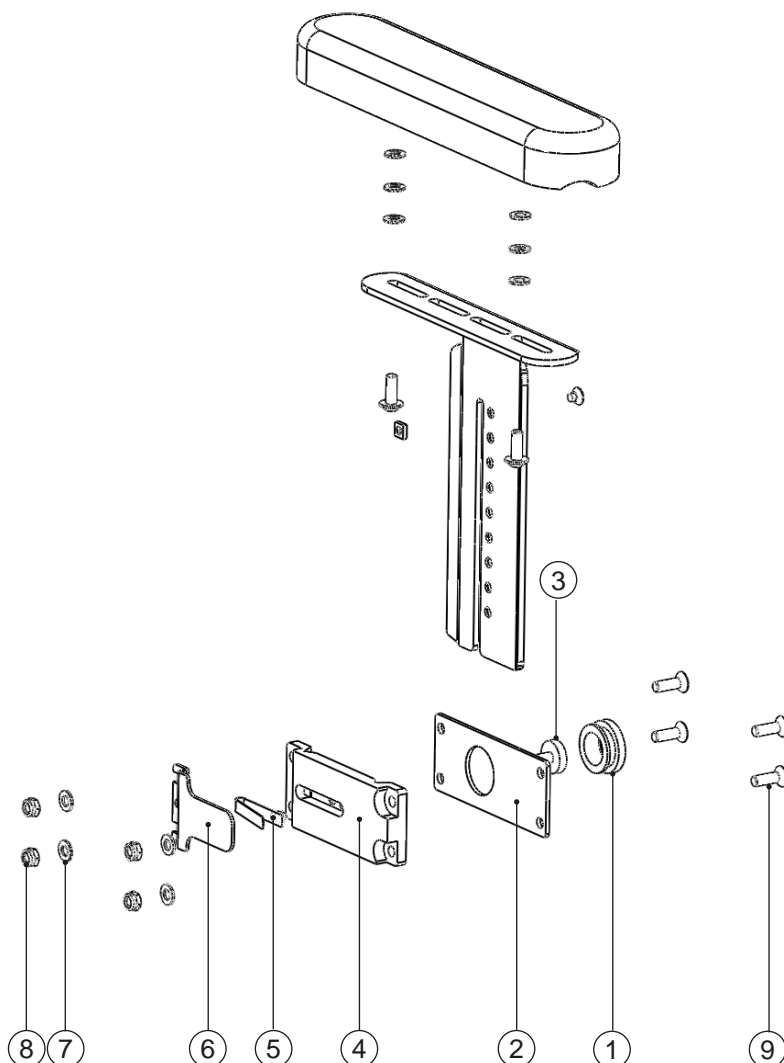
Position	Artikelnummer	Artikelbeschreibung	Menge
1-8	3240-171E	Bremse, links	1 Set
	3240-1720E	Bremse, rechts	1 Set
1	1029-0630	Linsenschraube	1 Stück
2	1099-0014	Lötnippelaufnahme	1 Stück
3	1113-0003	Scheibe	3 Stück
4	3240-1712	Bremsbügel	1 Stück
5	3240-1761	Rückholfeder, links	1 Stück
	3240-1762	Rückholfeder, rechts	1 Stück
6	1114-0055	Buchse	2 Stück
7	1042-0006	Sechskantmutter M6	1 Stück
8	3240-1711	Bremsbügelhalter	1 Stück



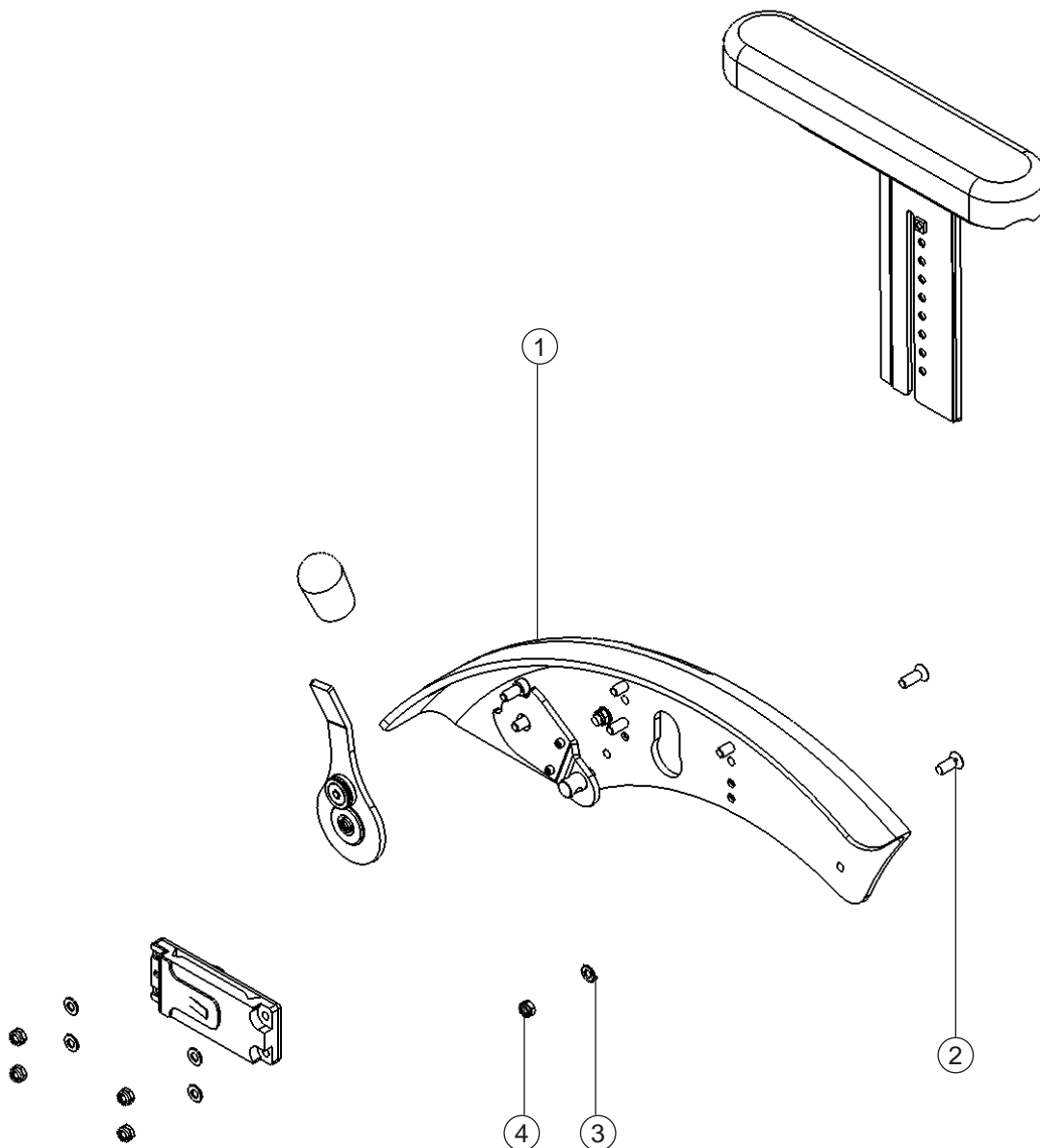
Pos	Artikelnummer	Artikelbezeichnung	Menge	ME
<b>1-19</b>	<b>3276-1600</b>	<b>Radabdeckung 20", mit Armlehne</b>	<b>1</b>	<b>Paar</b>
	<b>3276-1602</b>	<b>Radabdeckung 22", mit Armlehne</b>	<b>1</b>	<b>Paar</b>
	<b>3276-1603</b>	<b>Radabdeckung 22", mit Armlehne, breit für 3° Sturz</b>	<b>1</b>	<b>Paar</b>
	<b>3276-1604</b>	<b>Radabdeckung 24", mit Armlehne</b>	<b>1</b>	<b>Paar</b>
	<b>3276-1605</b>	<b>Radabdeckung 24", mit Armlehne, breit für 3° Sturz</b>	<b>1</b>	<b>Paar</b>
1	3275-1612	Radabdeckung für Armlehne 20" links	1	St
	3275-1622	Radabdeckung für Armlehne 20" rechts	1	St
	3275-1632	Radabdeckung für Armlehne 22" links	1	St
	3275-1634	Radabdeckung einf. <b>breit</b> 22" links	1	St
	3275-1642	Radabdeckung für Armlehne 22" rechts	1	St
	3275-1644	Radabdeckung einf. <b>breit</b> 22" rechts für Armlehne	1	St
	3275-1652	Radabdeckung für Armlehne 24" links	1	St
	3275-1654	Radabdeckung einf. <b>breit</b> 24" links für Armlehne	1	St
	3275-1662	Radabdeckung für Armlehne 24" rechts	1	St
	3275-1664	Radabdeckung einf. <b>breit</b> 24" rechts für Armlehne	1	St
2	1024-0514	Senkschraube M5x14	4	St
3	1055-0006	Scheibe A6,4	4	St
4	1042-0005	Sechskantmutter selbstsichernd M5	4	St
<b>5-18</b>	<b>3275-6201E</b>	<b>Armlehne links komplett, ohne Armlehnenauflage</b>	<b>1</b>	<b>St</b>
	<b>3275-6202E</b>	<b>Armlehne rechts komplett, ohne Armlehnenauflage</b>	<b>1</b>	<b>St</b>
5	3261-6235	Zwischenplatte	1	St
6	3261-6231	Armlehnenhalter Abdeckung	1	St
7	3261-6234	Knopf	1	St
8	3275-6232	Führungsbuchse CLEO	1	St
9	1134-0005	Stativfeder	1	St
10	3261-6233	Federabdeckung	1	St
11	1024-0520	Senkschraube M5x20	4	St
12	1051-0005	Scheibe A5,3	2	St
13	1049-0066	BILOC-Mutter mit Klemmteil M5	2	St
<b>5-13</b>	<b>3275-6230</b>	<b>Armlehnenhalter komplett</b>	<b>2</b>	<b>St</b>
<b>14-18</b>	<b>3275-6111E-015</b>	<b>Armlehnenträger links feinstruktur schwarz, mit Verbindungselementen</b>	<b>1</b>	<b>St</b>
	<b>3275-6112E-015</b>	<b>Armlehnenträger rechts feinstruktur schwarz, mit Verbindungselementen</b>	<b>1</b>	<b>St</b>
14	3275-6111E	Armlehnenträger, links	1	St
	3275-6112E	Armlehnenträger, rechts	1	St
15	1049-0071	Vierkantmutter M4	1	St
16	1023-0405	Senkschraube M4x5	1	St
17	1030-0514	Linsen - Flanschkopfschraube M5x14	1	St
18	1051-0006	Scheibe A6,4	6	St
19	7000-0024	PU-Armauflage, 235 mm	1	St
	7000-0047	PU-Armauflage, 270 mm	1	St



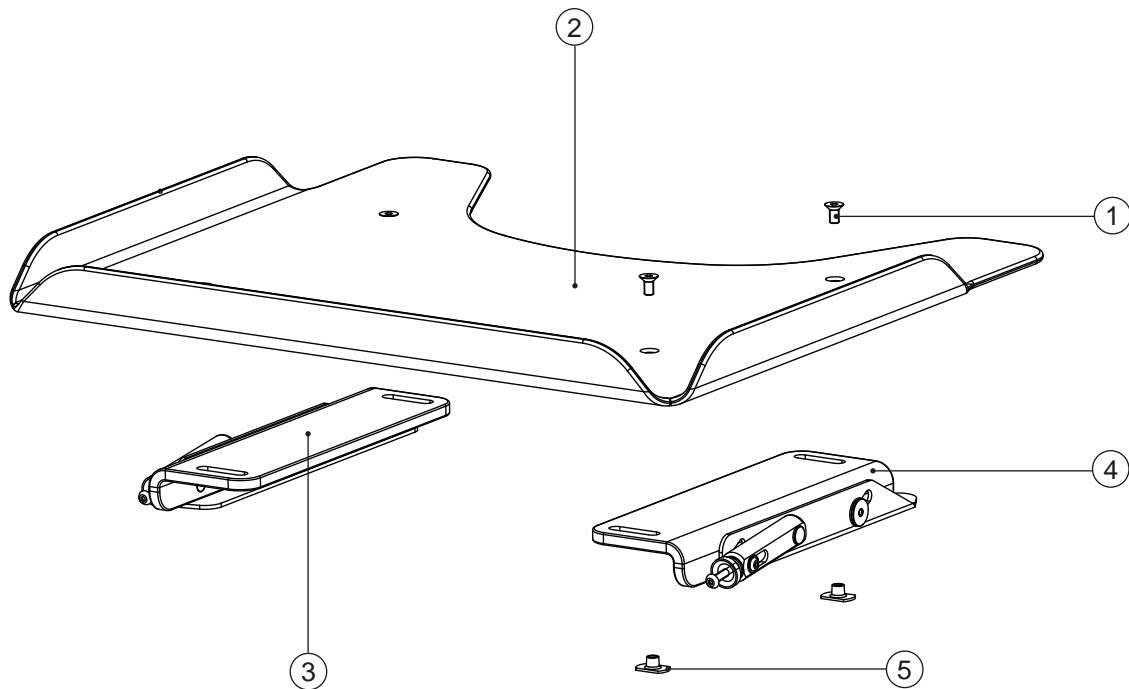
Position	Artikelnummer	Artikelbeschreibung	Menge
1-6	3275-6201E	Armlehnenträger, links, komplett	1 Set
	3275-6202E	Armlehnenträger, rechts, komplett	1 Set
1	1051-0005	Scheibe A5,3	6 Stück
2	3261-6211	Armlehnenträger, links	1 Stück
	3261-6221	Armlehnenträger, rechts	1 Stück
3	1023-0405	Senkschraube M4x5	1 Stück
4	1030-0514	Linsen - Flanschkopfschraube M5x14	2 Stück
5	1049-0071	Vierkantmutter M4	1 Stück
6	3275-6230E	Armlehnenhalter	1 Stück
7	7000-0051	PU-Armauflage, 235 mm	1 Stück
	7000-0052	PU-Armauflage, 270 mm	1 Stück



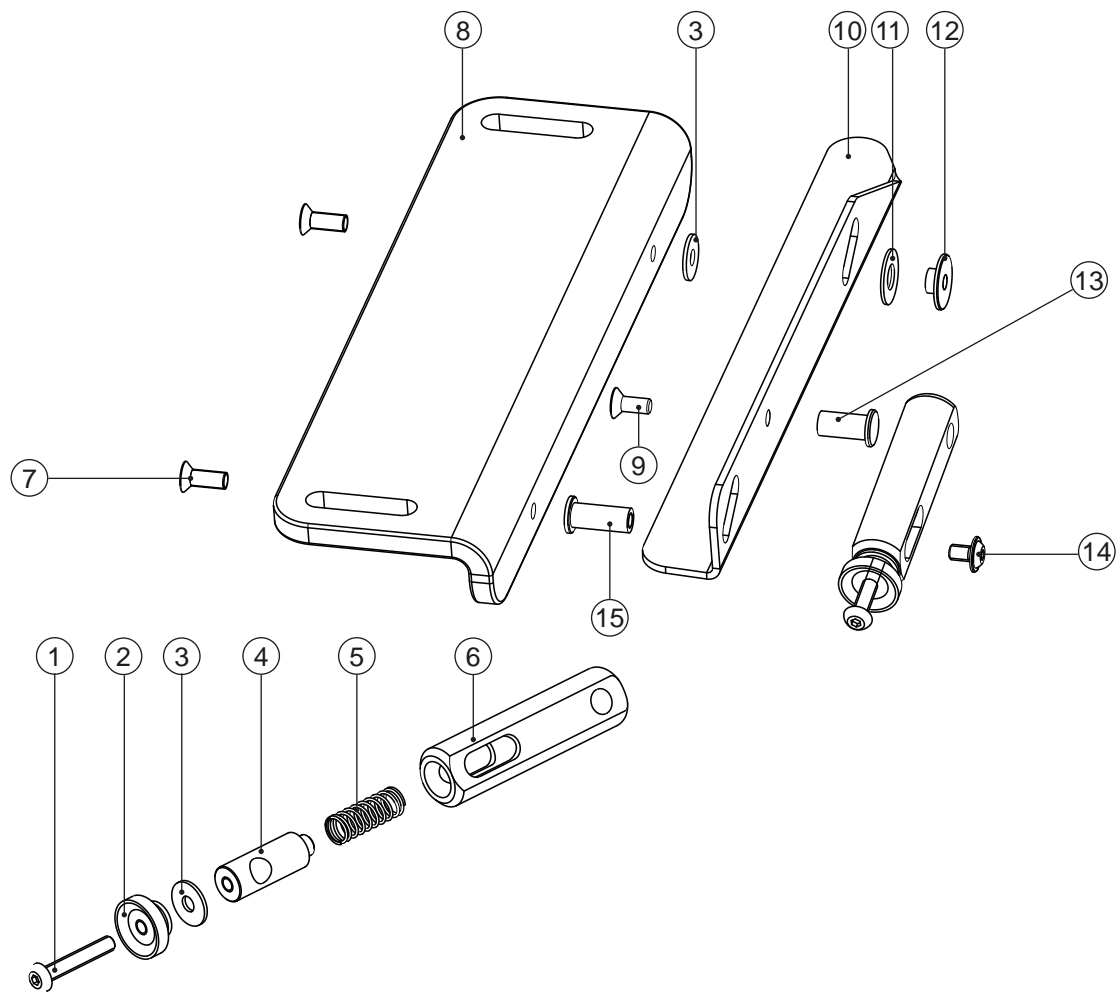
Position	Artikelnummer	Artikelbeschreibung	Menge
<b>1-9</b>	<b>3275-6230E</b>	<b>Armlehnenhalter, komplett</b>	<b>1 Set</b>
1	3275-6232	Führungsbuchse	1 Stück
2	3261-6235	Zwischenplatte	1 Stück
3	3261-6234	Knopf	1 Stück
4	3261-6231	Armlehnenhalter Abdeckung	1 Stück
5	1134-0005	Stativfeder	1 Stück
6	3261-6233-007	Federabdeckung	1 Stück
7	1051-0005	Scheibe A5,3	4 Stück
8	1049-0066	Biloc-Mutter M5	4 Stück
9	1024-0520	Senkschraube M5x20	4 Stück



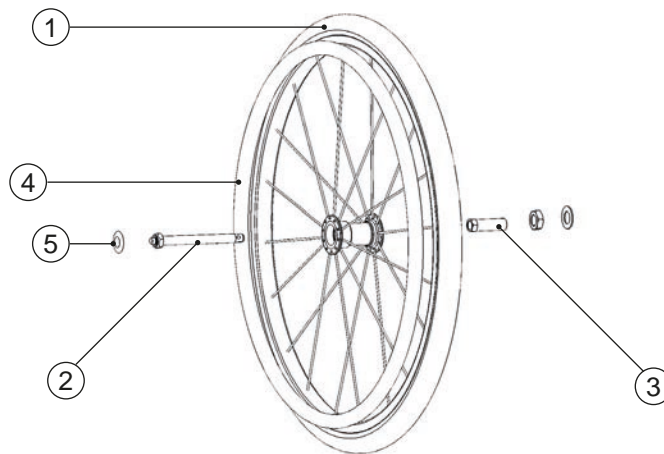
Position	Artikelnummer	Artikelbeschreibung	Menge
1	3275-1611E	Radabdeckung für integrierter Bremse und Armlehnen, links, 20"	1 Set
	3275-1621E	Radabdeckung für integrierter Bremse und Armlehnen, rechts, 20"	1 Set
	3275-1631E	Radabdeckung für integrierter Bremse und Armlehnen, links, 22"	1 Set
	3275-1641E	Radabdeckung für integrierter Bremse und Armlehnen, rechts, 22"	1 Set
	3275-1651E	Radabdeckung für integrierter Bremse und Armlehnen, links, 24"	1 Set
	3275-1661E	Radabdeckung für integrierter Bremse und Armlehnen, rechts, 24"	1 Set
2	1024-0514	Senkschraube M5x14	4 Stück
3	1055-0005	Scheibe A5,4	4 Stück
4	1042-0005	Sechskantmutter M5	4 Stück



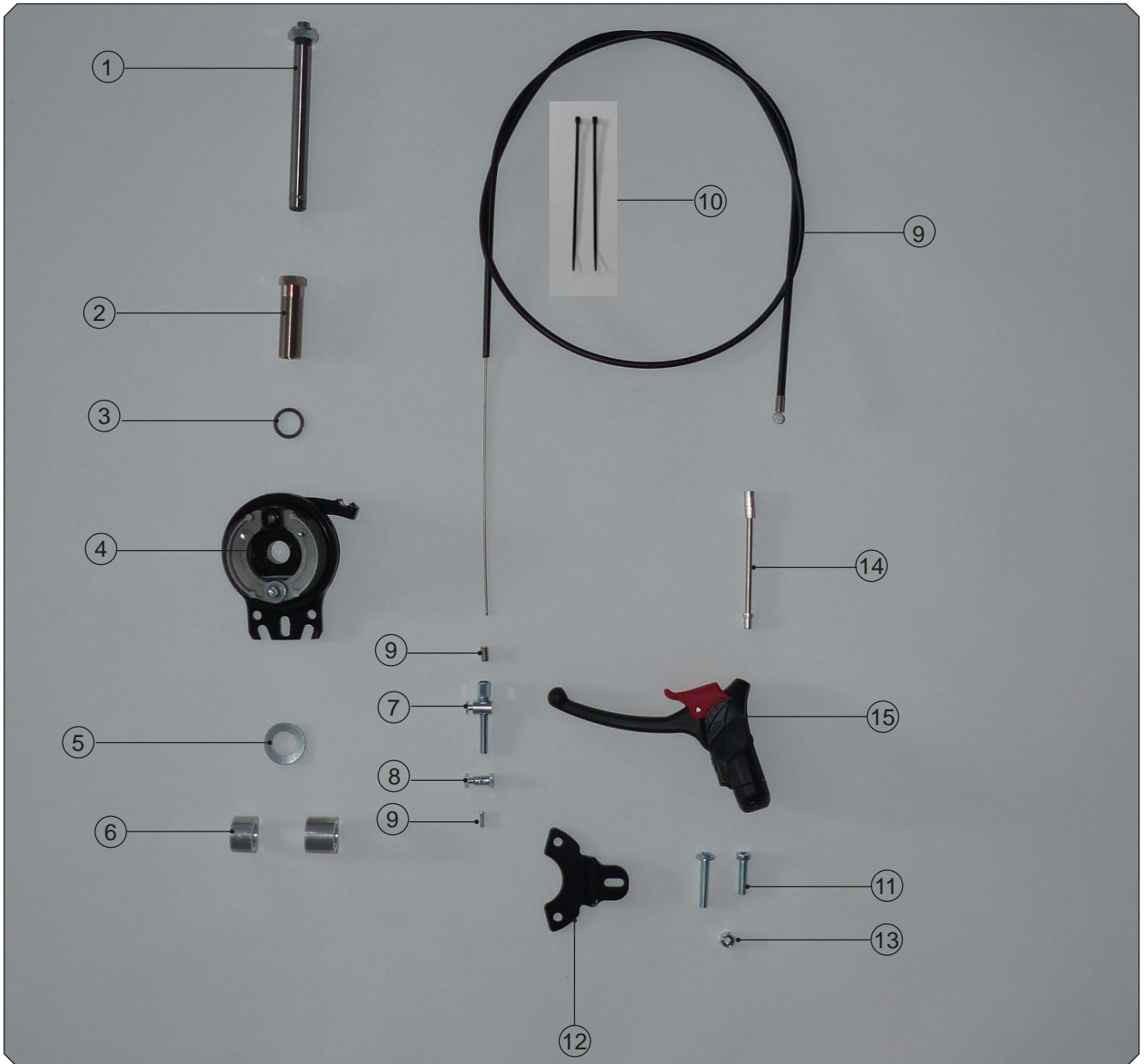
Position	Artikelnummer	Artikelbeschreibung	Menge
1-5	3240-8202	Therapietisch, Gr. 2, komplett	1 Set
	3240-8203	Therapietisch, Gr. 4, komplett	1 Set
	3240-8204	Therapietisch, Gr. 5, komplett	1 Set
1	1024-0612	Senkschraube M6x12	4 Stück
	3240-8292	Tischplatte für SB 24 - 28	1 Stück
	3240-8293	Tischplatte für SB 30 - 34	1 Stück
2	3240-8294	Tischplatte für SB 36 - 40	1 Stück
3	3240-8210	Klemmeinheit, links	1 Set
4	3240-8220	Klemmeinheit, rechts	1 Set
5	1049-0052	Flanschmutter	4 Stück



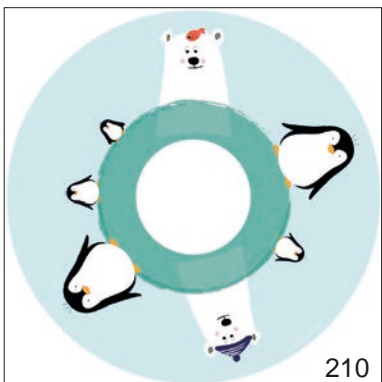
Position	Artikelnummer	Artikelbeschreibung	Menge
1-15	3240-8210	Klemmeinheit, links	1 Set
	3240-8220	Klemmeinheit, rechts	1 Set
1	1029-0530	Linsenschraube M5x30	1 Stück
2	1124-0500	Rändelmutter	1 Stück
3	1055-0005	Scheibe A5,3	1 Stück
4	3240-8215	Federführung	1 Stück
5	1131-0043	Druckfeder	1 Stück
6	3240-8214	Federgehäuse	1 Stück
7	1024-0514	Senkschraube M5x14	2 Stück
8	3240-8211	Verstellwinkel	1 Stück
9	1024-0512	Senkschraube M5x12	1 Stück
10	3240-8212-015	Klemmleiste, links	1 Stück
	3240-8222-015	Klemmleiste, rechts	1 Stück
11	1113-0003	Scheibe	1 Stück
12	3240-8218	Lagerbuchse	1 Stück
13	3240-8216	Lagerbuchse	1 Stück
14	1030-0508	Linsen - Flanschkopfschraube M5x8	1 Stück
15	3240-8217	Lagerbuchse	1 Stück



Pos	Artikelnummer	Artikelbeschreibung	Menge	ME	
1	1211-0007	HOGGI light 20" ohne Greifreifen	2	St	
	1211-0008	HOGGI light 22" ohne Greifreifen	2	St	
	1211-0009	HOGGI light 24" ohne Greifreifen	2	St	
	1221-0009	HOGGI light 20" ohne Greifreifen	2	St	
	1221-0010	HOGGI light 22" ohne Greifreifen	2	St	
	1221-0011	HOGGI light 24" ohne Greifreifen	2	St	
	1211-0011	HOGGI Extra light 20" mit Alu-Greifreifen	2	St	
	1211-0012	HOGGI Extra light 22" mit Alu-Greifreifen	2	St	
	1211-0013	HOGGI Extra light 24" mit Alu-Greifreifen	2	St	
	2	1205-0014	Quick-Release-Achse für HOGGI light	2	St
		1205-0046	Quick-Release-Achse für HOGGI EXTRA light	2	St
	3	1205-0010	Adapter mit Mutter und Feder Scheibe für HOGGI light	2	St
		1205-0011	Adapter mit Mutter und Feder Scheibe für HOGGI EXTRA light	2	St
4	1204-0006	Alu-Greifreifen, 20" Greifreifenanbau „standard“	2	St	
	1204-0007	Alu-Greifreifen, 22" Greifreifenanbau „standard“	2	St	
	1204-0008	Alu-Greifreifen, 24" Greifreifenanbau „standard“	2	St	
	1204-0019	Alu-Greifreifen 20", Greifreifenanbau „hoch“	2	St	
	1204-0020	Alu-Greifreifen 22", Greifreifenanbau „hoch“	2	St	
	1204-0021	Alu-Greifreifen 24", Greifreifenanbau „hoch“	2	St	
	1204-0009	VA-Greifreifen 20", Greifreifenanbau „standard“	2	St	
	1204-0010	VA-Greifreifen 22", Greifreifenanbau „standard“	2	St	
	1204-0011	VA-Greifreifen 24", Greifreifenanbau „standard“	2	St	
	1204-0022	VA-Greifreifen 20", Greifreifenanbau „hoch“	2	St	
	1204-0023	VA-Greifreifen 22", Greifreifenanbau „hoch“	2	St	
	1204-0024	VA-Greifreifen 24", Greifreifenanbau „hoch“	2	St	
	5	1205-0021	Quick-Release-Achse (104 mm)	2	St
1205-0046		Quick-Release-Achse (98 mm)	2	St	
o. Abb.	1201-0003	Schlauch für Lufttrad 20x1	1	St	
	1201-0004	Schlauch für Lufttrad 22x1	1	St	
	1201-0005	Schlauch für Lufttrad 24x1	1	St	
	1201-0006	Felgenband 20"	1	St	
	1201-0007	Felgenband 22"	1	St	
	1201-0008	Felgenband 24"	1	St	
	1200-0003	Decke 20x1, grau	1	St	
	1200-0006	Decke 22x1, RightRun	1	St	
	1200-0007	Decke 24x1, RightRun	1	St	
	1203-0005	PU-Reifen 20", grau	1	St	
	1203-0006	PU-Reifen 22", grau	1	St	
	1203-0007	PU-Reifen 24", grau	1	St	



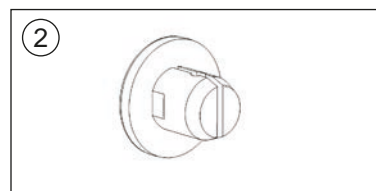
Position	Artikelnummer	Artikelbeschreibung	Menge
1	1205-0022	Quick-Release-Achse	2 Stück
2	1205-0051	Gewindeadapter	2 Stück
3	1059-0002	Stützscheibe	2 Stück
4	1205-0031	Bremsanker, links	1 Stück
	1205-0032	Bremsanker, rechts	1 Stück
5	1052-0016	Federscheibe B16	2 Stück
6	1205-0015	Distanzbuchse für 3° und 6° Sturz	2 Stück
	1205-0016	Distanzbuchse für 9° Sturz	2 Stück
7	1205-0030	Stellschraube inkl. Kontermutter	2 Stück
8	1205-0029	Klemmnippel	2 Stück
9	1209-0001	Bowdenzugset	2 Sets
10	1089-0001	Kabelbinder	4 Stück
11	1029-0625	Linsenschraube M6x25	2 Stück
	1029-0635	Linsenschraube M6x35	2 Stück
12	1205-0048-015	Bremsankerstützplatte	2 Stück
nicht abgebildet	1022-0630	Zylinderschraube M6x30 (bei kippschutz oder Transportsicherung)	4 Stück
nicht abgebildet	1022-0645	Zylinderschraube M6x45 (bei Transportsicherung und Kippschutz)	4 Stück
13	1042-0006	Mutter M6	2 Stück
14	1205-0055	Bowdenzugführung	2 Stück
15	1209-0008	Bremshebel für Schiebebügel	2 Stück
	1209-0026	Bremshebel für Schiebegriffe (ohne Abb.)	2 Stück
16	1219-0013	20" Trommelbremsrad, Luft-Bereifung, links	1 Stück
	1219-0014	20" Trommelbremsrad, Luft-Bereifung, rechts	1 Stück
	1221-0003	20" Trommelbremsrad, PU-Bereifung, links	1 Stück
	1221-0004	20" Trommelbremsrad, PU-Bereifung, rechts	1 Stück
	1219-0015	22" Trommelbremsrad, Luft-Bereifung, links	1 Stück
	1219-0016	22" Trommelbremsrad, Luft-Bereifung, rechts	1 Stück
	1221-0005	22" Trommelbremsrad, PU-Bereifung, links	1 Stück
	1221-0006	22" Trommelbremsrad, PU-Bereifung, rechts	1 Stück
	1219-0017	24" Trommelbremsrad, Luft-Bereifung, links	1 Stück
	1219-0018	24" Trommelbremsrad, Luft-Bereifung, rechts	1 Stück
	1221-0007	24" Trommelbremsrad, PU-Bereifung, links	1 Stück
	1221-0008	24" Trommelbremsrad, PU-Bereifung, rechts	1 Stück
		<i>Für Greifreifen siehe Seite 33.</i>	

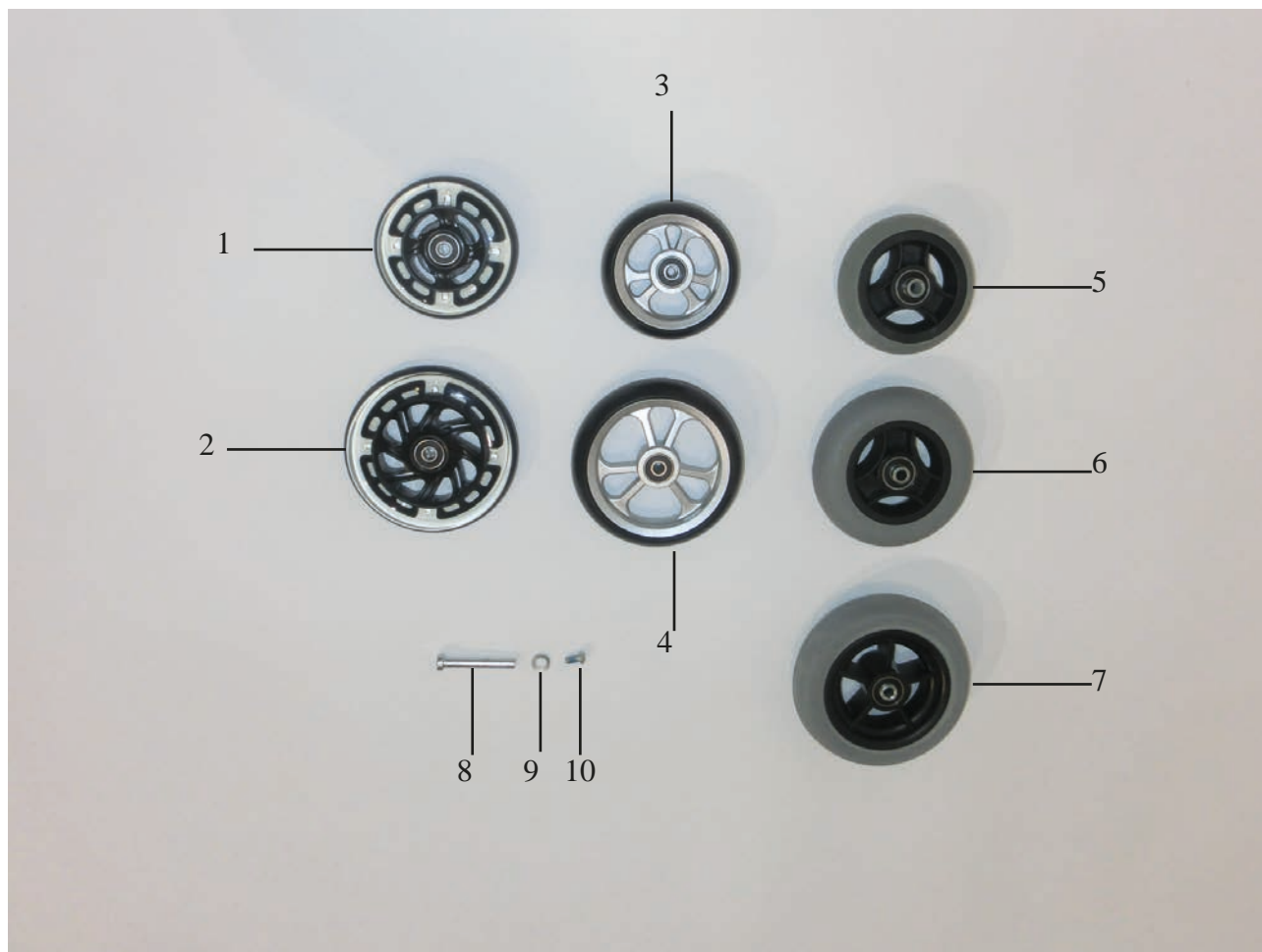


Position	Artikelnummer	Artikelbeschreibung	Menge
1-2	1204-1013	Speichenschutz 22", transparent	1 Set
	1204-1014	Speichenschutz 24", transparent	1 Set
	1204-1018	Speichenschutz für Trommelbremse 22", transparent	1 Set
	1204-1019	Speichenschutz für Trommelbremse 24", transparent	1 Set
	1204-1013-XXX	Speichenschutz 22", mit Motiv	1 Set
	1204-1014-XXX	Speichenschutz 24", mit Motiv	1 Set
	1204-1018-XXX	Speichenschutz für Trommelbremse 22", mit Motiv	1 Set
	1204-1019-XXX	Speichenschutz für Trommelbremse 24", mit Motiv	1 Set
1	1204-1031	Speichenschutz 22", transparent	1 Stück
	1204-1032	Speichenschutz 24", transparent	1 Stück
	1204-1033	Speichenschutz für Trommelbremse 22", transparent	1 Stück
	1204-1034	Speichenschutz für Trommelbremse 24", transparent	1 Stück
	1204-1031-XXX	Speichenschutz 22", mit Motiv	1 Stück
	1204-1032-XXX	Speichenschutz 24", mit Motiv	1 Stück
	1204-1033-XXX	Speichenschutz für Trommelbremse 22", mit Motiv	1 Stück
	1204-1034-XXX	Speichenschutz für Trommelbremse 24", mit Motiv	1 Stück
2	1205-0033	Befestigungsclipse für Speichenschutz, transparent	6 Stück

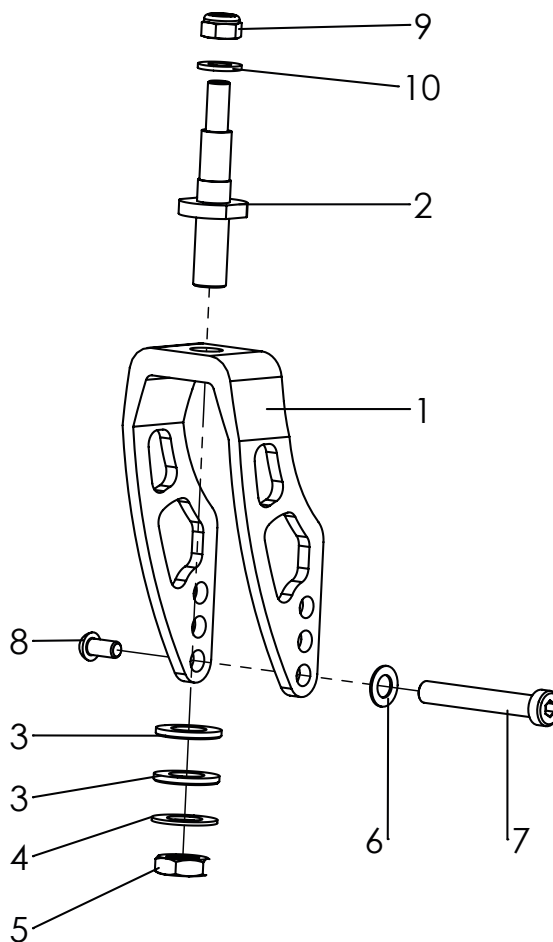
**XXX= Bitte ergänzen Sie den Designcode**

- xxx=208 - Motiv: EISBÄR FRIEDA
- 209 - Motiv: EISBÄR KALLE
- 210 - Motiv: NORDPOL
- 211 - Motiv: PINGUIN
- 213 - Motiv: ASTRONAUT SCHWARZ
- 214 - Motiv: UNSERE WELT
- 215 - Motiv: FLAMINA FLAMINGO
- 219 - Motiv: FLOWER POWER PINK
- 224 - Motiv: DSCHUNGELPARTY
- 225 - Motiv: FEENSTAUB
- 226 - Motiv: GRAFFITI

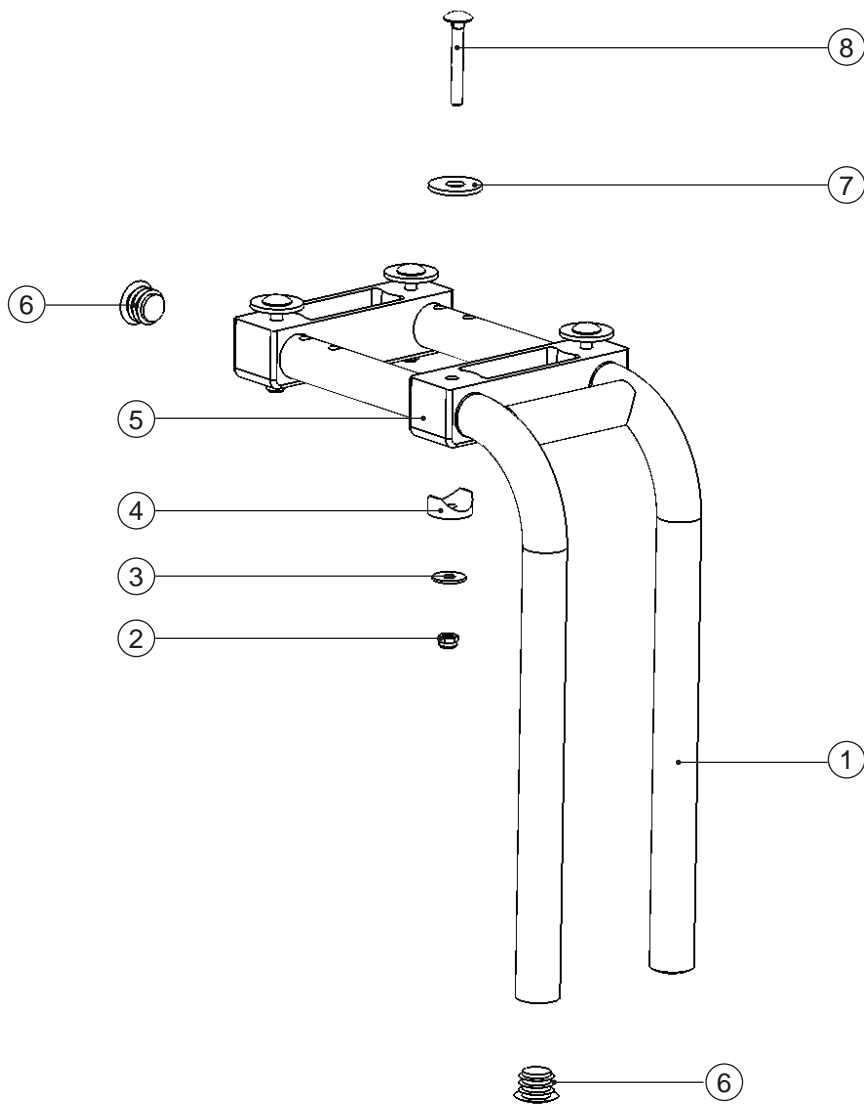




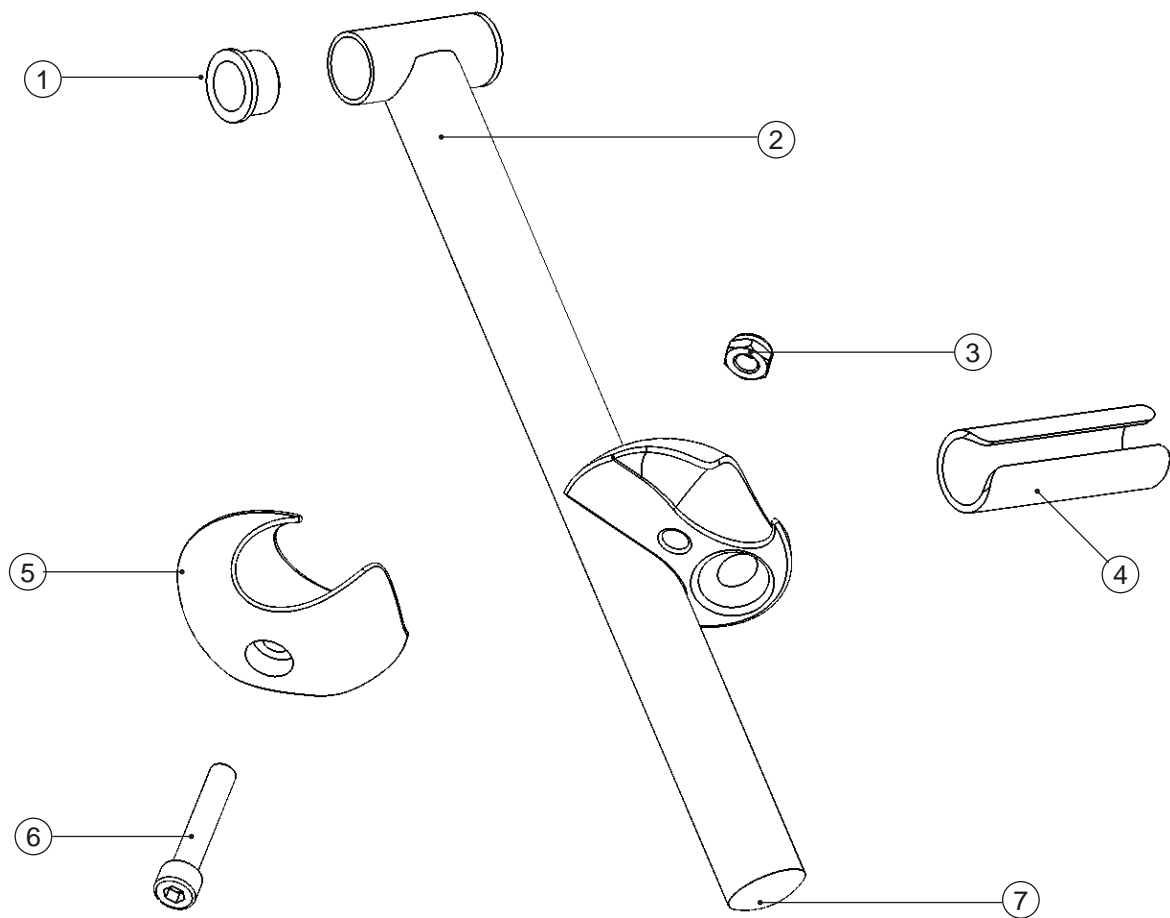
Pos	Artikelnummer	Artikelbezeichnung	Menge	ME
1	1249-0005	Skaterrolle mit Leuchtdioden 100x24 Achse max. 5 Nm anziehen	2	St
2	1249-0006	Skaterrolle mit Leuchtdioden 125x24 Achse max. 5 Nm anziehen	2	St
3	1221-0024	PU-Rad mit Kunststoffelge 100x34	2	St
4	1221-0025	PU-Rad mit Kunststoffelge 125x34	2	St
5	1250-0002	Rad mit Vollgummireifen 100x32	2	St
6	1250-0003	Rad mit Vollgummireifen 125x32	2	St
7	1250-1440	Rad mit Vollgummireifen 140x40	2	St
8	1205-0009	Radachse L54	2	St
9	1052-0008	Federscheibe B8	2	St
10	1029-6001	Linsenschraube M6x12 mit Tufflock	2	St
	1205-0047	Distanzrohr für Skaterrollen und Design-Kunststof	2	St



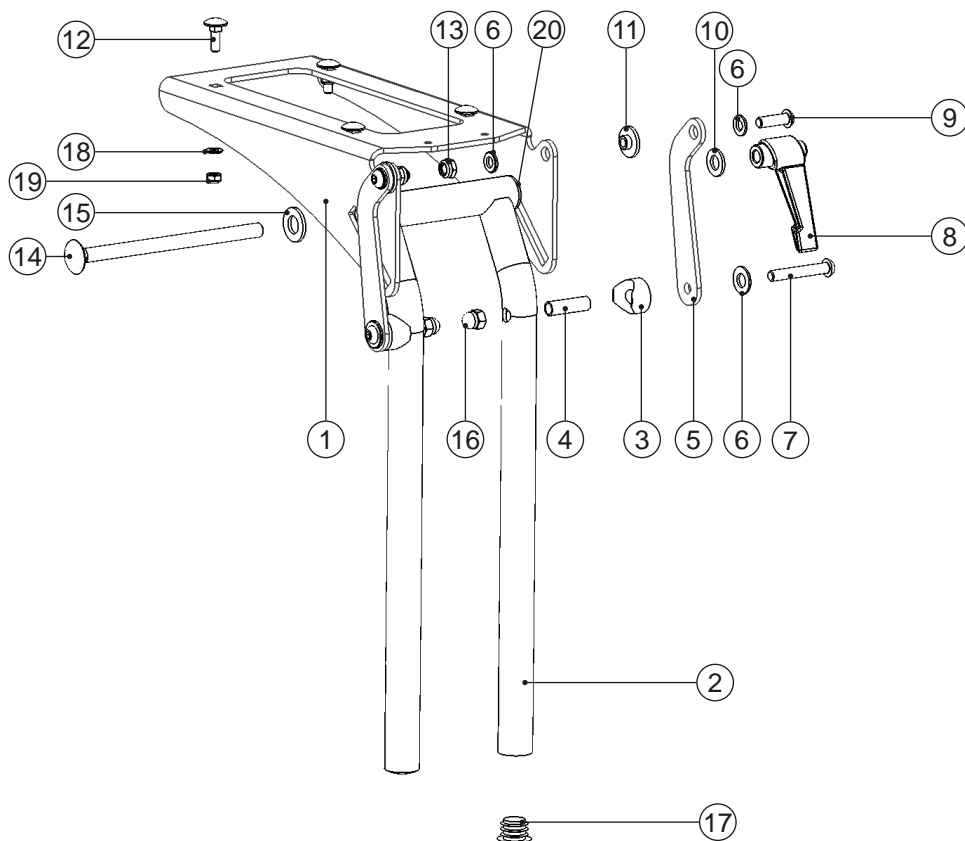
Pos	Artikelnummer	Artikelbezeichnung	Menge	ME
1-9	1281-0116E	Alu-Gabel kurz, schwarz, mit Lenkgabelachse und Radachse komplett	1	St
1	1281-0016-007	Alu Lenkgabel mit 3 Bohrungen, schwarz eloxiert	1	St
2	1205-0007	Lenkgabelachse	1	St
3	1051-0012	Scheibe A 13	2	St
4	1052-0012	Federscheibe B12	1	St
5	1043-0012	Sechskantmutter M12	1	St
6	1052-0008	Federscheibe B8	1	St
7	1205-0009	Radachse L 54	1	St
8	1029-6001	Linsenschraube Tufflock M6x12	1	St
9	1042-0008	Sechskantmutter selbstsichernd M8	1	St
10	1113-0071	Dämpfungsscheibe Kunststoff schwarz	1	St



Position	Artikelnummer	Artikelbeschreibung	Menge
1-8	3275-2801E	Kniewinkelanlage 90°, kurz	1 Set
	3275-2802E	Kniewinkelanlage 90°, lang	1 Set
1	3275-2830	Fußstützaufnahme, kurz	1 Stück
	3275-2840	Fußstützaufnahme, lang	1 Stück
2	1042-0005	Sechskantmutter	4 Stück
3	1055-0005	Scheibe A5,3	4 Stück
4	1111-0017	Kehlscheibe	4 Stück
5	3240-2810	Brücke	2 Stück
6	1141-0009	Lamellenstopfen	4 Stück
7	1055-0008	Scheibe A8,4	4 Stück
8	1026-0535	Flachrundschraube M5x40	4 Stück

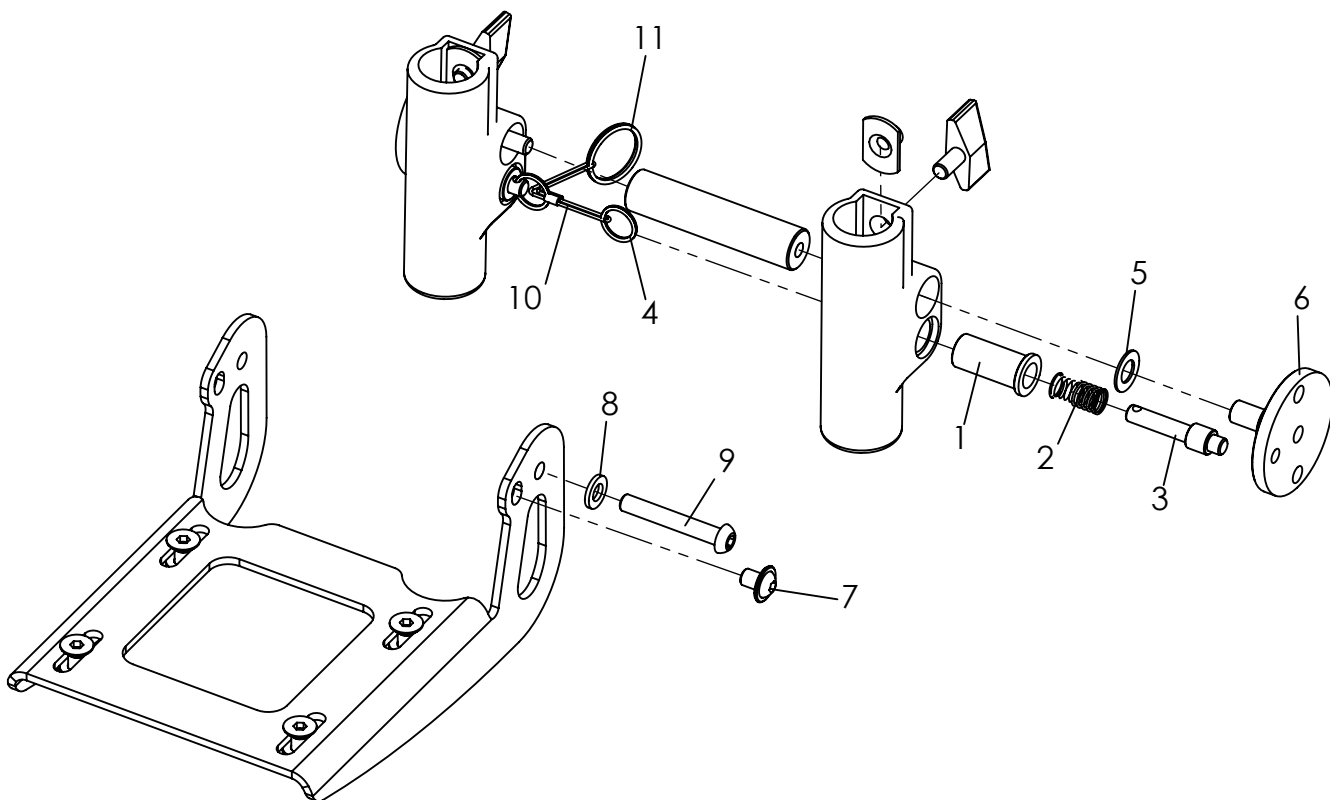


Position	Artikelnummer	Artikelbeschreibung	Menge
1-7	3276-2900	Transferstütze	1 Set
1	3276-2941	Bundbuchse	2 Stück
2	3276-2930-015	Stütze	1 Stück
3	1042-0008	Mutter M8	1 Stück
4	3275-2942	Reduzierhülse	1 Stück
5	1145-0004-015	Schalenverbinder	1 Set
6	1021-0845	Zylinderschraube M8x45	1 Stück
7	1141-0009	Lamellenstopfen	1 Stück

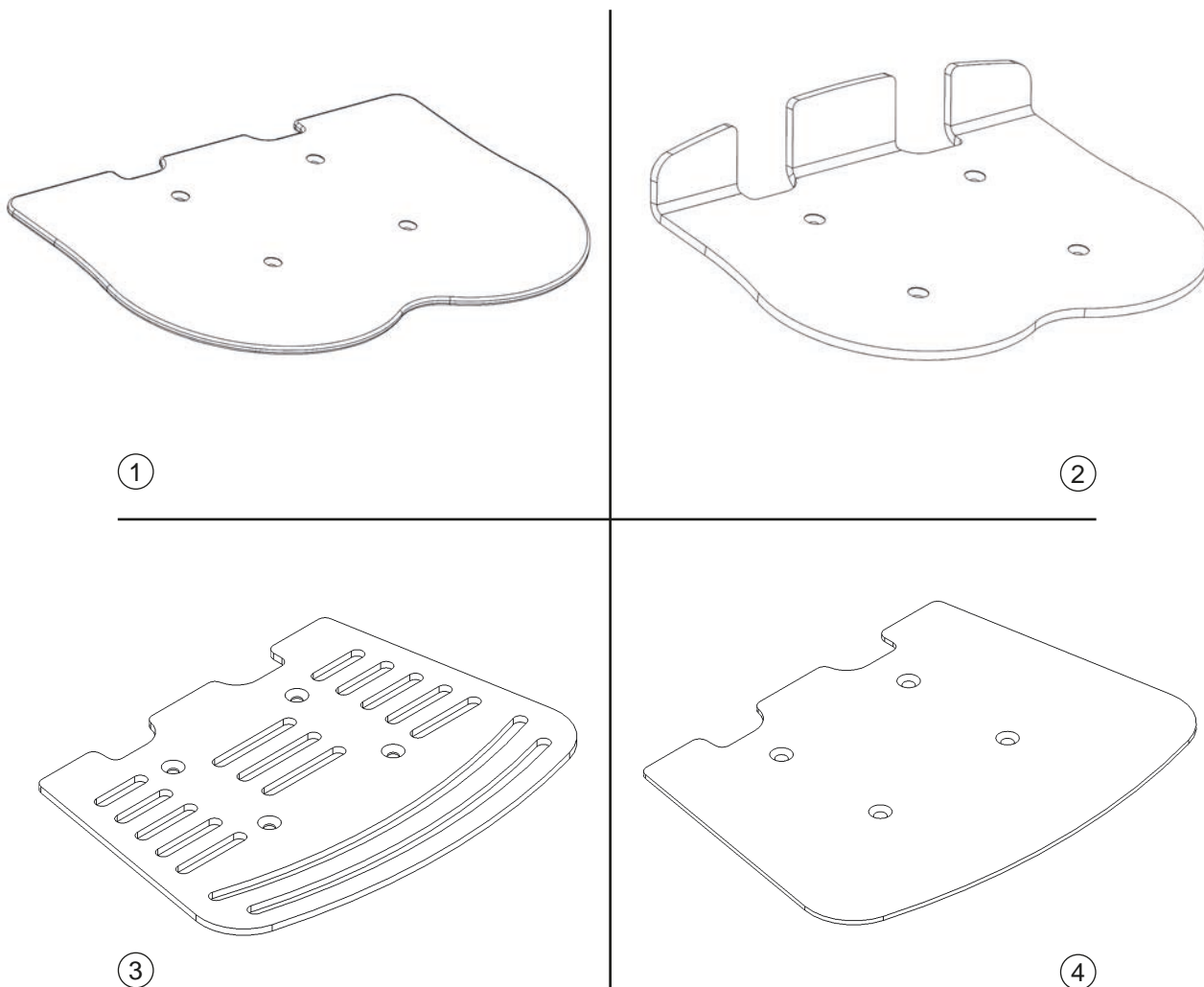


Position	Artikelnummer	Artikelbeschreibung	Menge
1-19	3278-2801-E	Kniewinkelanlage, winkelverstellbar, kurz	1 Set
	3278-2802-E	Kniewinkelanlage, winkelverstellbar, lang	1 Set
1	3278-2851-007	Kniewinkelkonsole	1 Stück
2	3240-2860-015	Fußstützaufnahme, kurz (UL 19 - 25 cm)	1 Stück
	3240-2870-015	Fußstützaufnahme, lang (UL 19 - 35 cm)	1 Stück
3	1111-0018	Kehlscheibe	4 Stück
4	1114-0025	Buchse verz 8x0,8x27	2 Stück
5	3231-2432-032	Schwenkhebel Stützstrebe	2 Stück
6	1051-0006	Scheibe A6,4	6 Stück
7	1029-0640	Linsenschraube M6x40	2 Stück
8	1121-0800	Klemmhebel	1 Stück
9	1029-0820	Linsenschraube M6x20	2 Stück
10	1051-0008	Scheibe A8,4	1 Stück
11	3210-1238	Doppelschulterbuchse	2 Stück
12	1026-0516	Flachrundschraube M5x16	4 Stück
13	1042-0006	Mutter M6	2 Stück
14	1026-0813	Flachrundschraube M8x130	2 Stück
15	1051-0012	Scheibe A13	1 Stück
16	1044-0006	Hutmutter M6	2 Stück
17	1141-0006	Lamellenstopfen	2 Stück
18	1051-0005	Scheibe A5,3	4 Stück
19	1042-0005	Mutter M5	4 Stück
20	3240-2864	Klemmbuchse	2 Stück



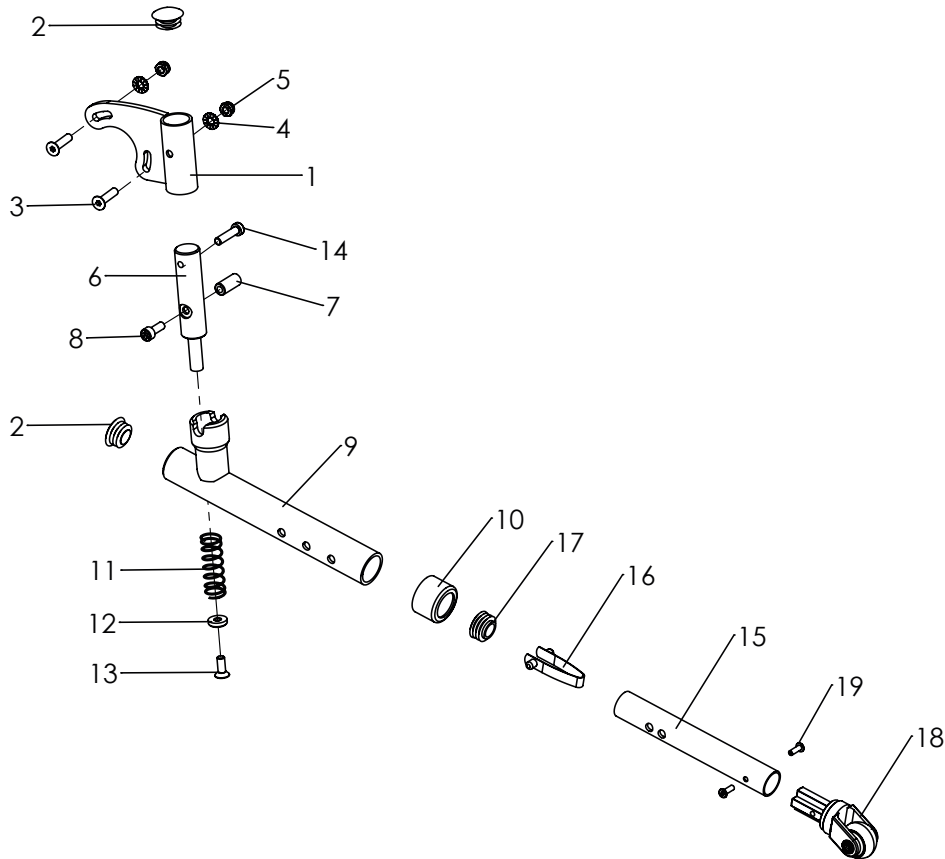


Pos	Artikelnummer	Artikelbezeichnung	Menge	ME
<b>1-11</b>	<b>3240-2950E</b>	<b>Fußbrettaretierung, mit einstellbarem Winkel, Verriegelung</b>	<b>1</b>	<b>St</b>
1	3201-7520	Federgehäuse	2	St
2	1131-0036	Druckfeder D-127D	2	St
3	3201-7530	Sperrriegel	2	St
4	1129-0036	Schlüsselring SP 16x1,6	2	St
5	1052-0008	Federscheibe B8	2	St
6	3201-7510	Sperrlager	2	St
7	1030-0608	Linsen- Flanschkopfschraube M6x8	2	St
8	1051-0006	Scheibe A6,4	2	St
9	1029-0640	Linsenkopfschraube M6x40	2	St
10	3201-7560	Auslöseseil ca 20cm	1	St
11	1129-0003	Schlüsselring SP 24x1,5	1	St

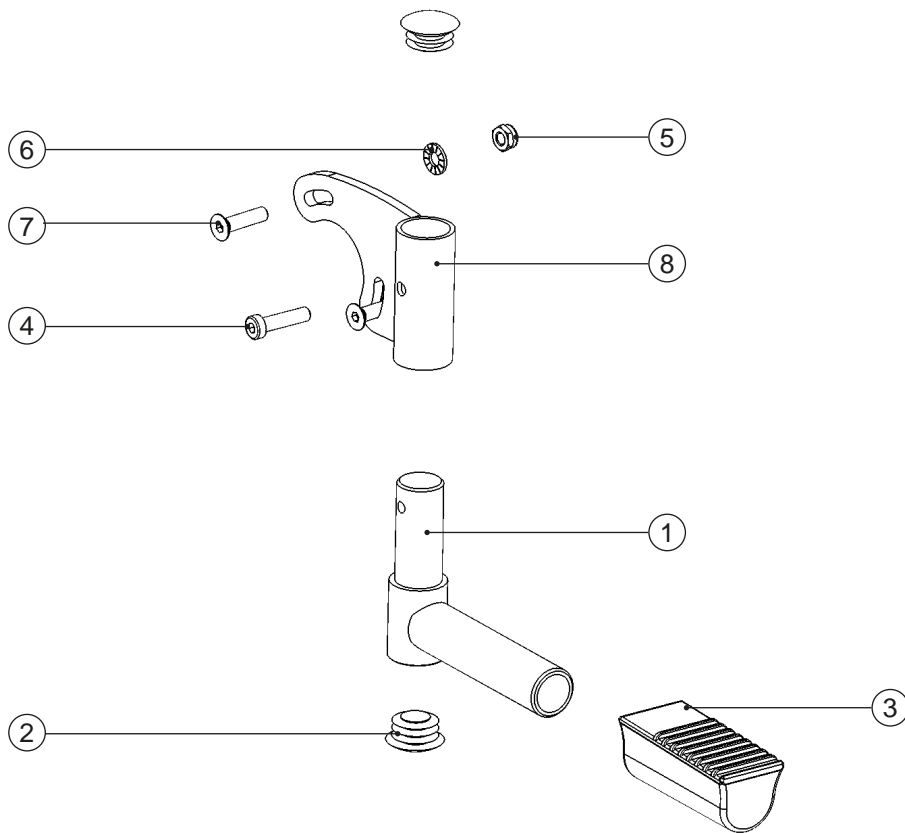


Position	Artikelnummer	Artikelbeschreibung	Menge
1	3275-31SBE	Fußbrett aus Kunststoff, flach, schwarz	1 Stück
2	3275-30SBE	Fußbrett mit Fersenkante aus Kunststoff, schwarz	1 Stück
3	3275-32SB-000	Fußbrett aus Aluminium, flach, in Rahmenfarbe	1 Stück
4	3275-33SBE	Fußbrett aus Carbon, flach	1 Stück

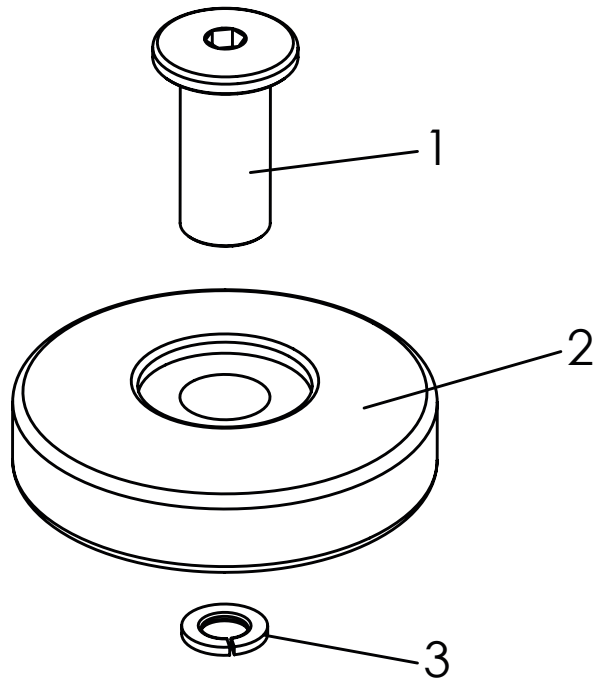
	SB =	24	26	28	30	32	34	36	38
3275-31SBE	tiefe	150	160	170	180	190	200	210	220
3275-30SBE	breite	210	230	250	270	290	310	330	350
3275-32SBE-000	tiefe	160	170	180	190	200	210	220	230
3275-33SB	breite	210	230	250	270	290	310	330	350



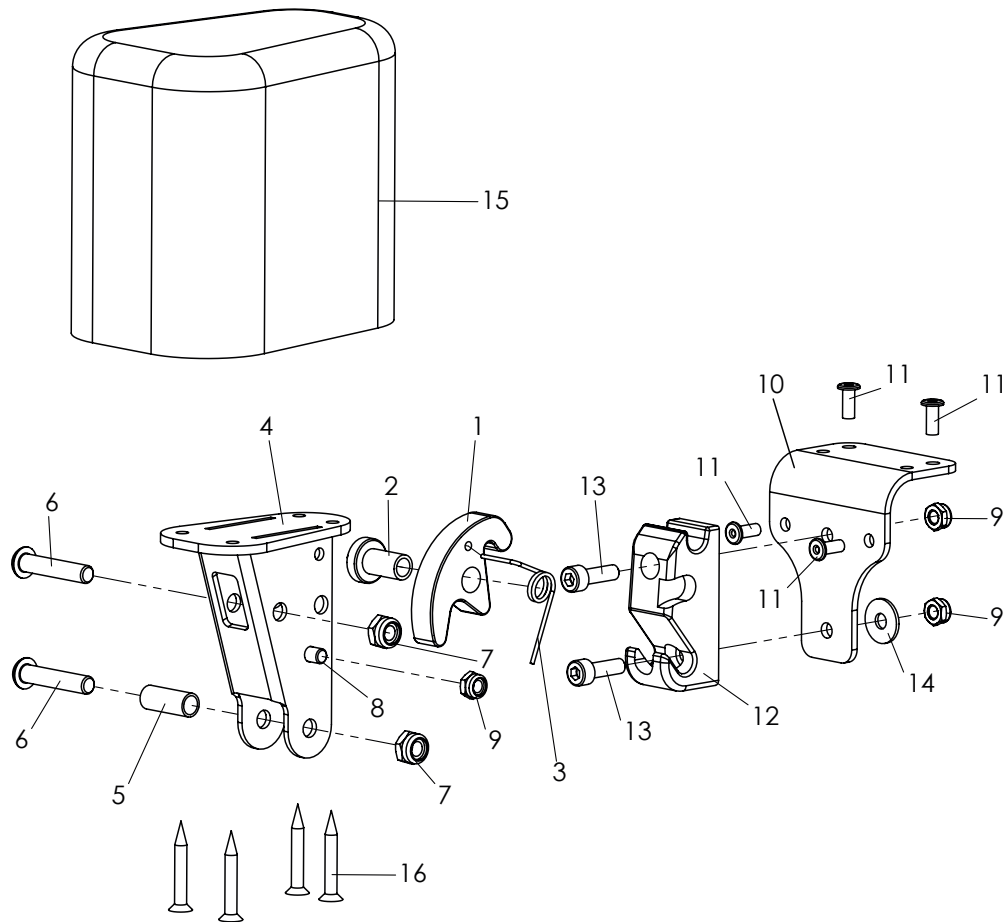
Pos	Artikelnummer	Artikelbezeichnung	Menge	ME
<b>1-19</b>	<b>3275-1801</b>	<b>Kippschutz, links</b>	<b>1</b>	<b>Set</b>
	<b>3275-1802</b>	<b>Kippschutz, rechts</b>	<b>1</b>	<b>Set</b>
1	3275-1810	Kippschutzaufnahme links	1	St
	3275-1820	Kippschutzaufnahme rechts	1	St
2	1141-0009	Lamellenstopfen SFL 25	2	St
3	1024-0625	Senkschraube M6x25	2	St
	1022-0630	Zylinderschraube M6x30 (bei Trommelbremse)	2	St
	1024-0640	Senkschraube M6x40 (bei Transportsicherung)	2	St
	3274-7314	Distanzbuchse 20 x 6,2 x 5 (bei Transportsicherung)	4	St
	1022-0645	Zylinderschraube niedriger Kopf M6x45 (bei T-Bremse und Transportsicherung)	2	St
4	1059-0012	Nordlock-Scheibe A 6,4	2	St
5	1042-0006	Sechskantmutter selbstsichernd M6	2	St
6	3261-1911	Kippschutzlager	1	St
7	3240-1840	Rastwelle	1	St
8	1022-0625	Zylinderkopfschraube M6x25	1	St
9	3275-1830	Schwenkarm	1	St
10	3251-1845	Tauchkappe mit 18mm Stanzung	1	St
11	1131-0072	Druckfeder D-313	1	St
12	3261-1912	Gegenlager	1	St
13	1024-0616	Senkschraube M6x16	1	St
14	1022-0625	Zylinderschraube M6x25	1	St
<b>15-19</b>	<b>3261-1950E</b>	<b>Kippschutzrohr, komplett</b>	<b>1</b>	<b>St</b>
15	3261-1951-006	Kippschutzrohr 150	1	St
16	1134-0008	Stativfeder D 131	1	St
17	1141-0011	Lamellenstopfen SFL 23	1	St
18	1249-0002	Einsteckgabel und Rolle	1	St
19	1062-0408	Blindniet F4x12	2	St



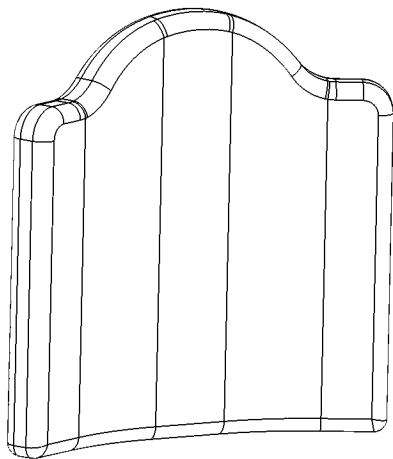
Position	Artikelnummer	Artikelbeschreibung	Menge
1-8	3275-1803	Ankipphilfe, links	1 Set
	3275-1804	Ankipphilfe, rechts	1 Set
1	3261-1960-015	Ankipphilfe	1 Stück
2	1141-0009	Lamellenstopfen	2 Stück
3	7000-0068	Fußtritt	1 Stück
4	1022-0625	Zylinderschraube M6x25	1 Stück
5	1042-0006	Mutter M6	2 Stück
6	1059-0012	Keilsicherungsscheibe	2 Stück
7	1024-0625	Senkschraube M6x25	2 Stück
	1022-0630	Zylinderschraube M6x30 (mit T-Bremse)	2 Stück
	1024-0640	Senkschraube M6x40 (mit Transportsicherung)	2 Stück
	3274-7314	Distanzscheibe (bei Transportsicherung)	4 Stück
8	3275-1810-015	Kippschutzaufnahme, links	1 Stück
	3275-1820-015	Kippschutzaufnahme, rechts	1 Stück



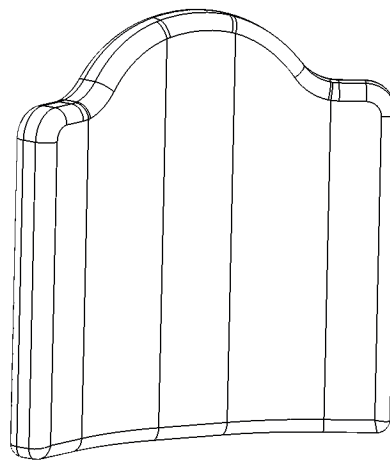
Position	Artikelnummer	Artikelbeschreibung	Menge
<b>1-3</b>	<b>3275-1910</b>	<b>Abweisrollen</b>	<b>1 Set</b>
1	3275-1911-007	Achse Abweisrolle	2 Stück
2	1249-0001	Abweisrolle	2 Stück
3	1059-0010	Federring	2 Stück



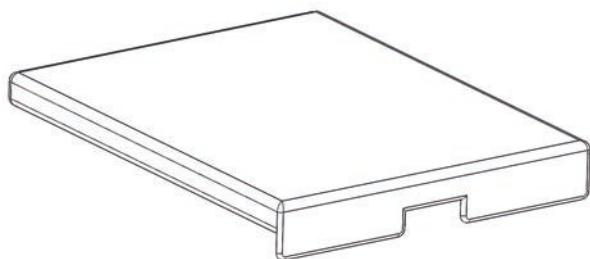
Pos	Artikelnummer	Artikelbezeichnung	Menge	ME
1-16	<b>3231-7800</b>	<b>Abduktionskeil Gr. 1 abschwenkbar und abnehmbar, ohne Bezug</b>	1	St
	<b>3231-7900</b>	<b>Abduktionskeil Gr. 2 abschwenkbar und abnehmbar, ohne Bezug</b>	1	St
	<b>3233-7800</b>	<b>Abduktionskeil Gr. 3 abschwenkbar und abnehmbar, ohne Bezug</b>	1	St
1	3231-7841	Arretierhaken	1	St
2	3231-7842	Lager Arretierhaken	1	St
3	1133-0020	Schenkelfeder 1,25 x 9,25 x 2,25	1	St
4	3231-7820-032	A-Keil-Träger, stumpf matt schwarz	1	St
5	1114-0013	Buchse verz 8x0,8x20	1	St
6	1029-0630	Linsenschraube M6x30	2	St
7	1042-0006	Sechskantmutter selbstsichernd M6	2	St
8	1021-0508	Zylinderschraube M5x8	1	St
9	1042-0005	Sechskantmutter selbstsichernd M5	3	St
10	3231-7831-032	Basisblech A-Keilaufnahme schwarz stumpf matt	1	St
11	1062-0410	Blindniet F4x10	4	St
12	3231-7832	Arretierstück A-Keilaufnahme	1	St
13	1021-0516	Zylinderschraube M5x16	2	St
14	1055-0005	Scheibe A5,3	1	St
15	3201-7810	Holzkeil Gr. 1 mit PU-Schaum	1	St
	3201-7910	Holzkeil Gr. 2 mit PU-Schaum	1	St
	3203-7810	Holzkeil Gr. 3 mit PU-Schaum	1	St
16	1028-0430	ABC-SPAX-S Senkschraube 4x30	4	St
	3201-7840-323	Überzug für A-Keil Gr. 1 eisengrau	1	St
	3201-7940-323	Überzug für A-Keil Gr. 2 eisengrau	1	St
	3203-7840-323	Überzug für A-Keil Gr. 3 eisengrau	1	St



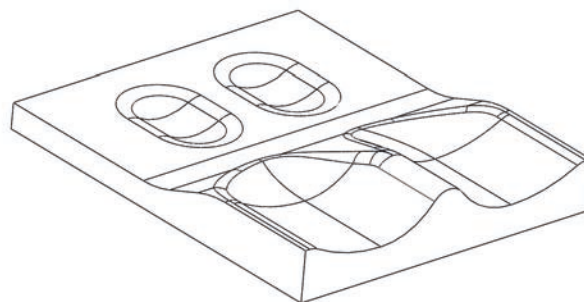
①



②

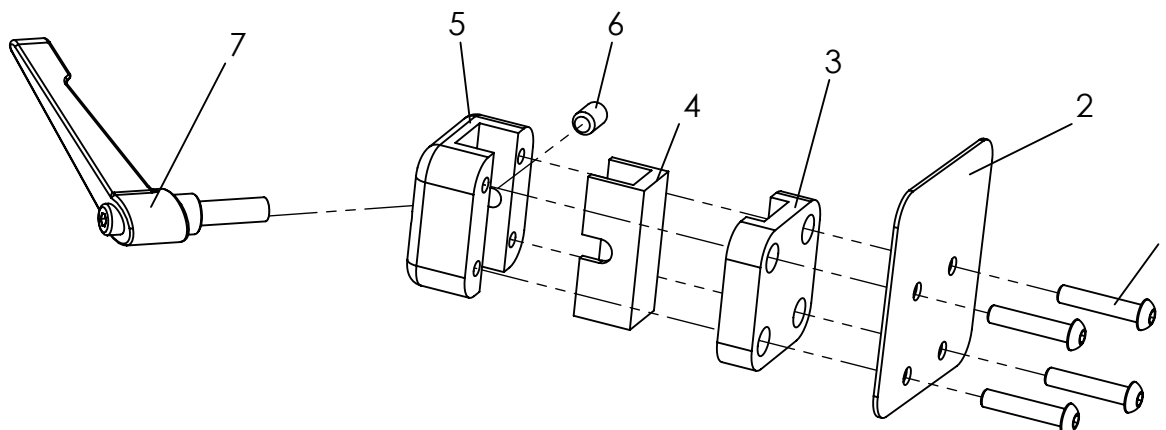


③

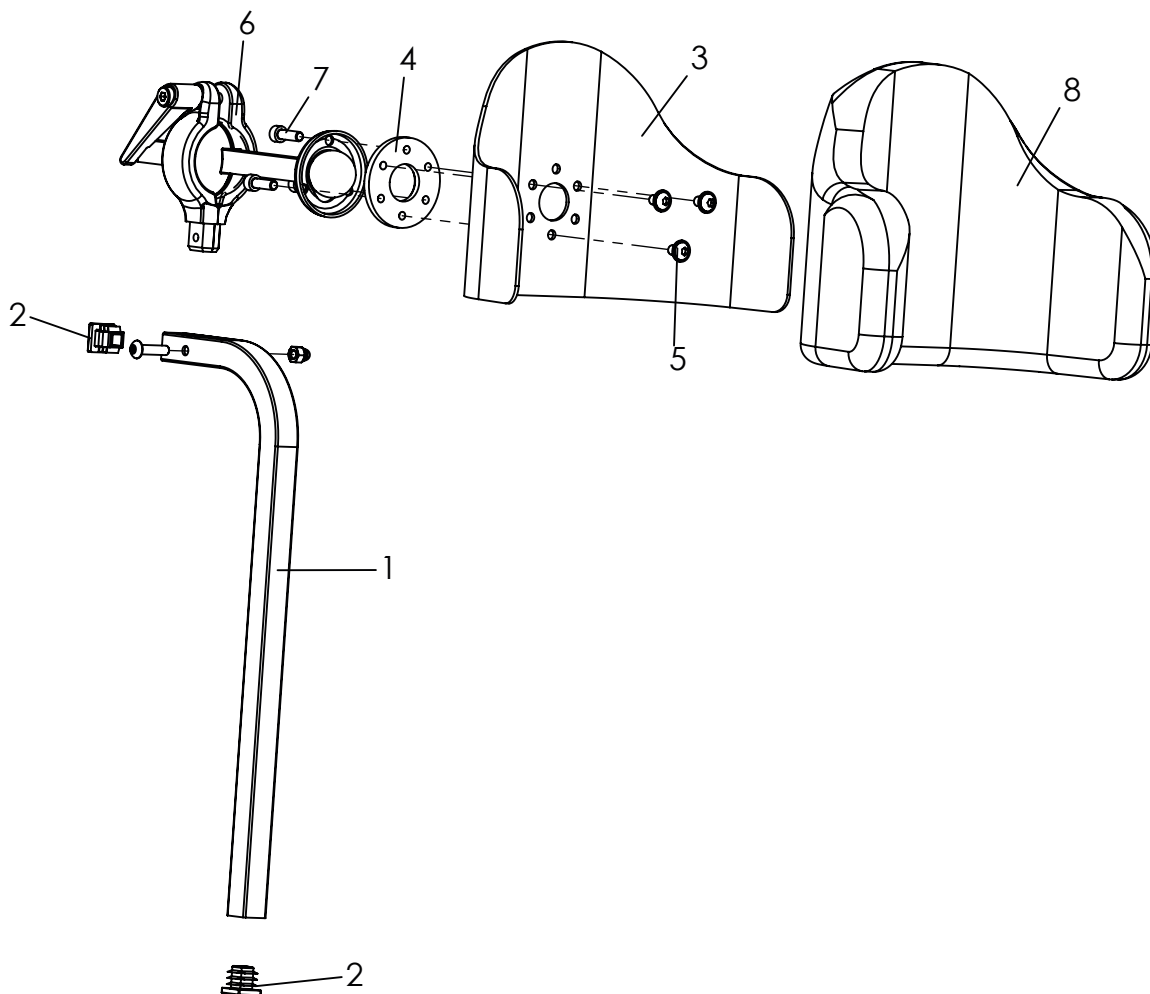


④

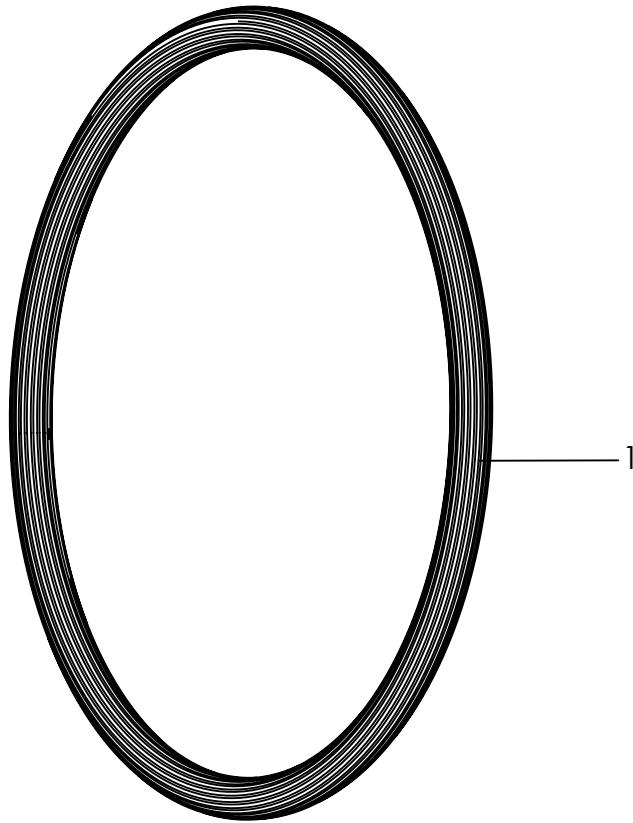
Position	Artikelnummer	Artikelbeschreibung	Menge
1*	3275-7100-306	Rückenkissen, 2,5 cm, Karo schwarz	1 Stück
2*	3276-7100-306	Rückenkissen, Rücken abklappbar, 2,5 cm	1 Stück
3**	3246-71SB-306	Sitzkissen, 3 cm, Karo schwarz	1 Stück
4**	3246-80SB-322	Konturiertes Sitzkissen, Karo schwarz	1 Stück
	*	SB und RH bei Bestellung angeben.	
	**	SB und ST bei Bestellung angeben.	



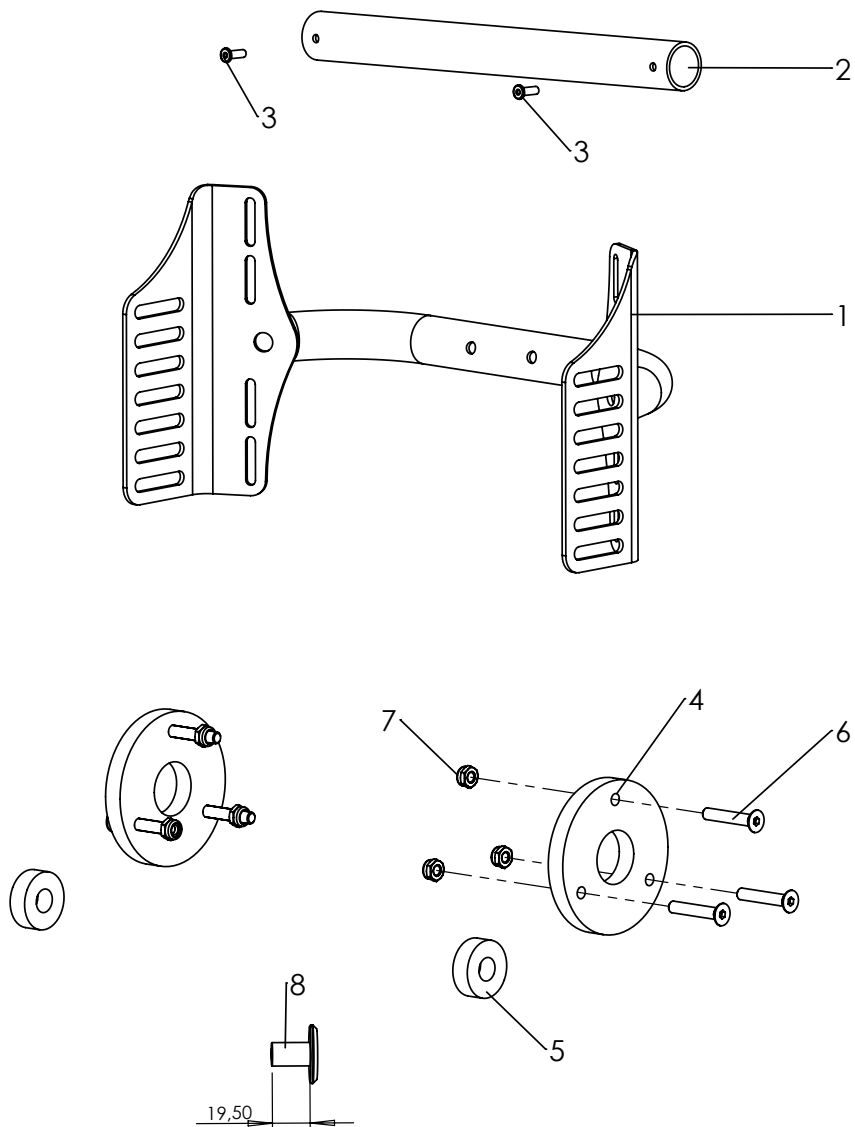
Pos	Artikelnummer	Artikelbezeichnung	Menge	ME
<b>1-7</b>	<b>3201-3830</b>	<b>Kopfstützenhalter universal</b>	<b>1</b>	<b>St</b>
1	1029-0630	Linsenschraube M6x30	4	St
2	3201-3834-015	Verstärkungsblech Rücken	1	St
3	3201-3831	Klemmunterteil	1	St
4	3201-3833	Reduzierstück	1	St
5	3201-3832	Klemmoberteil	1	St
6	1031-0812	Gewindestift mit Kegelkuppe M8x12	1	St
7	1121-0825	Klemmhebel PA schwarz	1	St



Pos	Artikelnummer	Artikelbezeichnung	Menge	ME
<b>1-7</b>	<b>3245-7800-306</b>	<b>Kopfstütze mit Hinterhauptpolster, ohne Polster</b>	<b>1</b>	<b>St</b>
1	3245-7821-016	Stütze, 90°	1	St
2	1141-0030	Lamellenstopfen	2	St
3	3245-7832	Pelotte	1	St
4	3245-7831-008	Klemmring, verzinkt	1	St
5	1030-0508	Linsen-Flanschkopfschraube M5x8	3	St
6-7	3245-7810	Kugelkopfklemmung	1	St
7	1021-0516	Zylinderschraube M5x16	3	St
8	3245-7850-306	Kopfstützpolster, schwarz	1	St



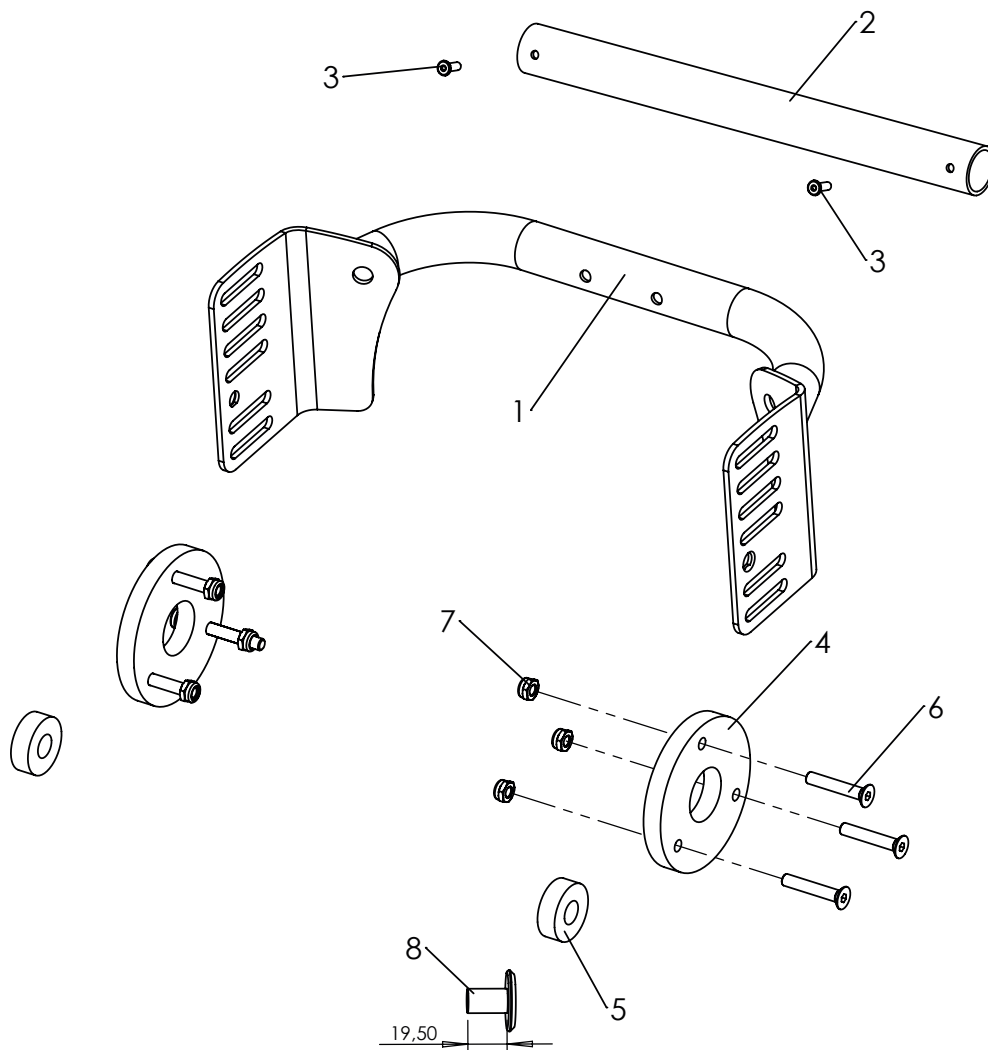
Pos	Artikelnummer	Artikelbezeichnung	Menge	ME
1	1204-0015	Greifreifenüberzug 20" Silikon, schwarz	1	St
	1204-0016	Greifreifenüberzug 22" Silikon, schwarz	1	St
	1204-0017	Greifreifenüberzug 24" Silikon, schwarz	1	St



Pos	Artikelnummer	Artikelbezeichnung	Menge	ME
<b>1-7</b>	<b>3275-15SB</b>	<b>Verbreiterungssatz um 2cm</b>	<b>1</b>	<b>Set</b>
1	3275-22SB-000	Rückenbasis	1	St
2*	3275-51SB-015	Querrohr schwarz, für Schiebebühgel oder Schiebegriffe	1	St
3	1062-0412	Blindniete F4x12	2	St
4	3275-1491	Distanzscheibe Hinterachse	2	St
5	3275-1493	Distanzscheibe Querrohr	2	St
6	1024-0635	Senkschraube M6x35 (Kippschutz oder Transp.Sicherung)	6	St
	1022-0640	Zylinderkopf 6x40 (Kippschutz und T-Bremse)	4	St
	1024-0650	Senkschraube M6x50 (Kippschutz und Transp.Sicherung)	4	St
	1021-0660	Zylinderschraube 6x60 (Transp.-Sicherung, Kippschutz und T-Bremse)	4	St
7	1042-0006	Sechskantmutter selbstsichernd M6	6	St
<b>8**</b>	<b>3275-1417</b>	<b>Rosette</b>	<b>1</b>	<b>St</b>

\* Wird nur bei Schiebebühgel oder Schiebegriffe benötigt.

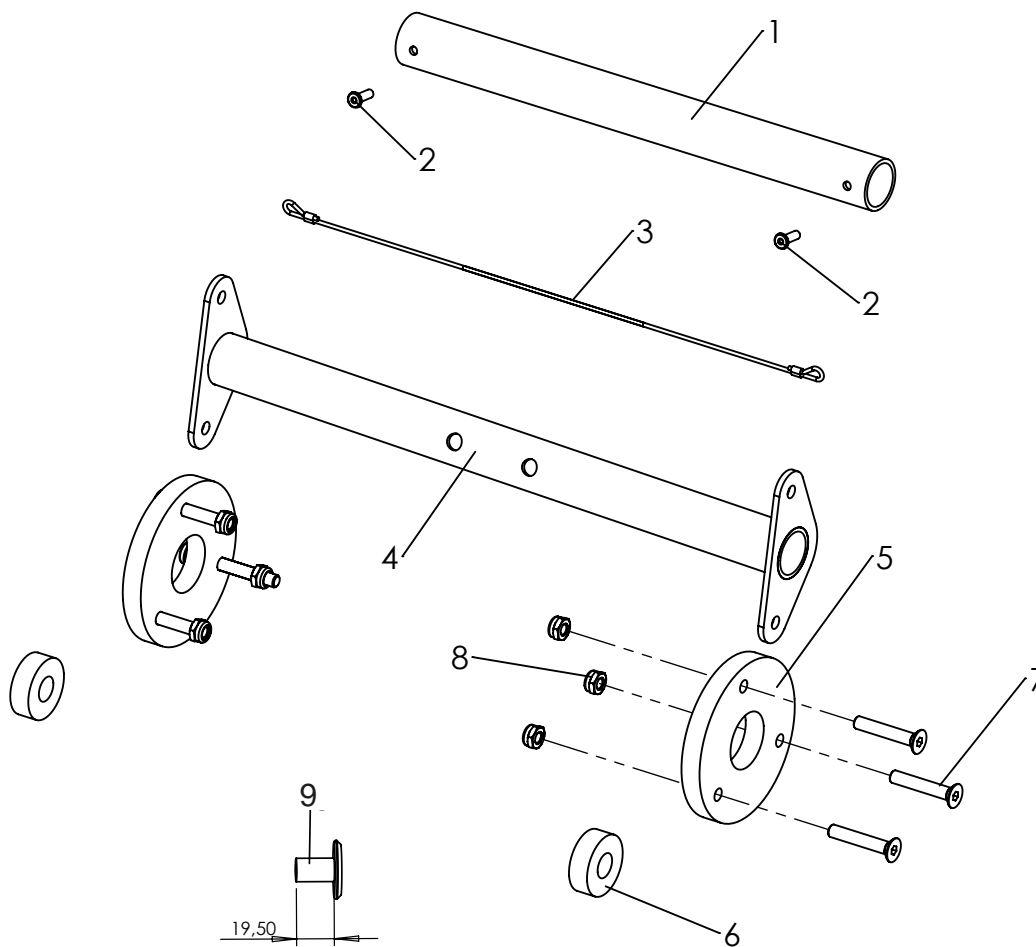
\*\* Muss bestellt werden wenn vorhande Rosette kleiner wie 19,5 cm ist !



Pos	Artikelnummer	Artikelbezeichnung	Menge	ME
<b>1-7</b>	<b>3276-15SB</b>	<b>Verbreiterungssatz um 2cm, für abklappbaren Rücken</b>	<b>1</b>	<b>Set</b>
1	3276-22SB-000	Rückenbasis, winkelverstellbar	1	St
2*	3275-51SB-015	Querrohr schwarz für Schiebebühgel oder Schiebegriffe	1	St
3	1062-0412	Blindniete F4x12	2	St
4	3275-1491	Distanzscheibe Hinterachse	2	St
5	3275-1493	Distanzscheibe Querrohr	2	St
6	1024-0635	Senkschraube M6x35 (Kippschutz oder Transp.Sicherung)	6	St
	1022-0640	Zylinderkopf 6x40 (Kippschutz und T-Bremse)	4	St
	1024-0650	Senkschraube M6x50 (Kippschutz und Transp.Sicherung)	4	St
	1021-0660	Zylinderschraube 6x60 (Transp.-Sicherung, Kippschutz und T-Bremse)	4	St
7	1042-0006	Sechskantmutter selbstsichernd M6	6	St
<b>8**</b>	<b>3275-1417</b>	<b>Rosette</b>	<b>1</b>	<b>St</b>

\* Wird nur bei Schiebegriffe oder Schiebebühgel benötigt.

\*\* Muss bestellt werden wenn vorhande Rosette kleiner wie 19,5 cm ist !

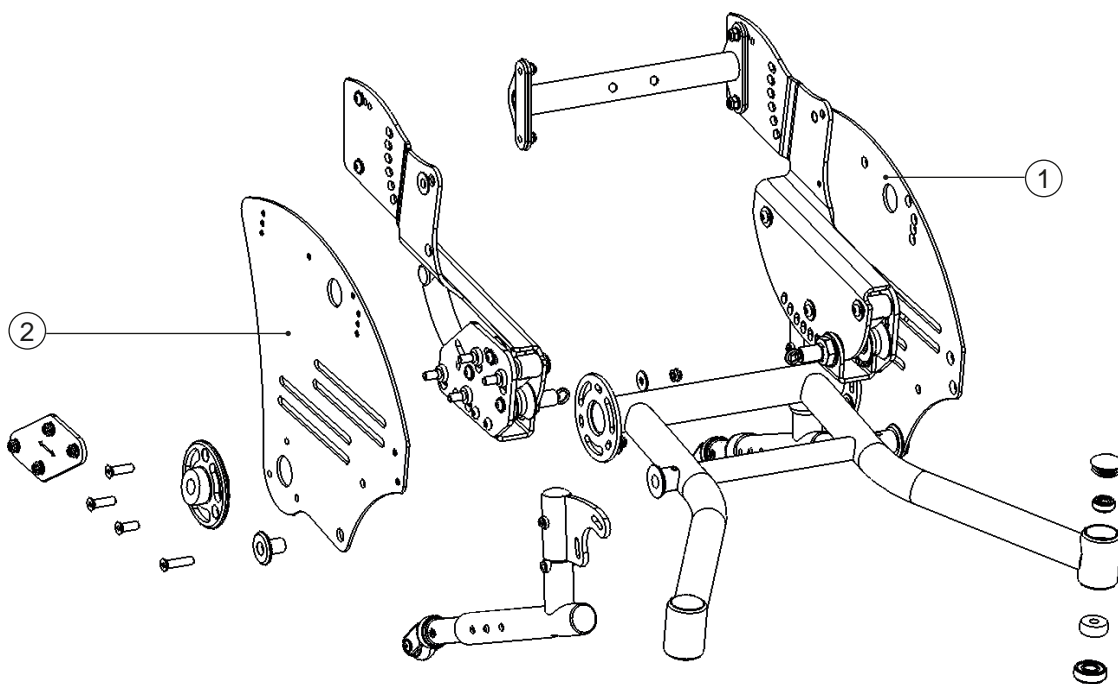


Pos	Artikelnummer	Artikelbezeichnung	Menge	ME
<b>1-8</b>	<b>3278-15SB</b>	<b>Verbreiterungssatz um 2cm, für Cleo Ti</b>		<b>1 Set</b>
1*	3275-51SB-015	Querrohr für Schiebegriffe oder Schiebebühgel, schwarz	1	St
2	1062-0412	Blindniete F4x12	2	St
3	3245-26SBE	Auslösedrahtseil für Rückenwinkelverstellung	1	St
4	3278-55SB-015	Querbügel	1	St
5	3275-1491	Distanzscheibe Hinterachse	2	St
6	3275-1493	Distanzscheibe Querrohr	2	St
7	1024-0635	Senkschraube M6x35 (Kippschutz oder Transp.Sicherung)	6	St
	1022-0640	Zylinderkopf 6x40 (Kippschutz und T-Bremse)	4	St
	1024-0650	Senkschraube M6x50 (Kippschutz und Transp.Sicherung)	4	St
	1021-0660	Zylinderschraube 6x60 (Transp.-Sicherung, Kippschutz und T-Bremse)	4	St
8	1042-0006	Sechskantmutter selbstsichernd M6	6	St
<b>9**</b>	<b>3275-1417</b>	<b>Rosette</b>		<b>1 St</b>

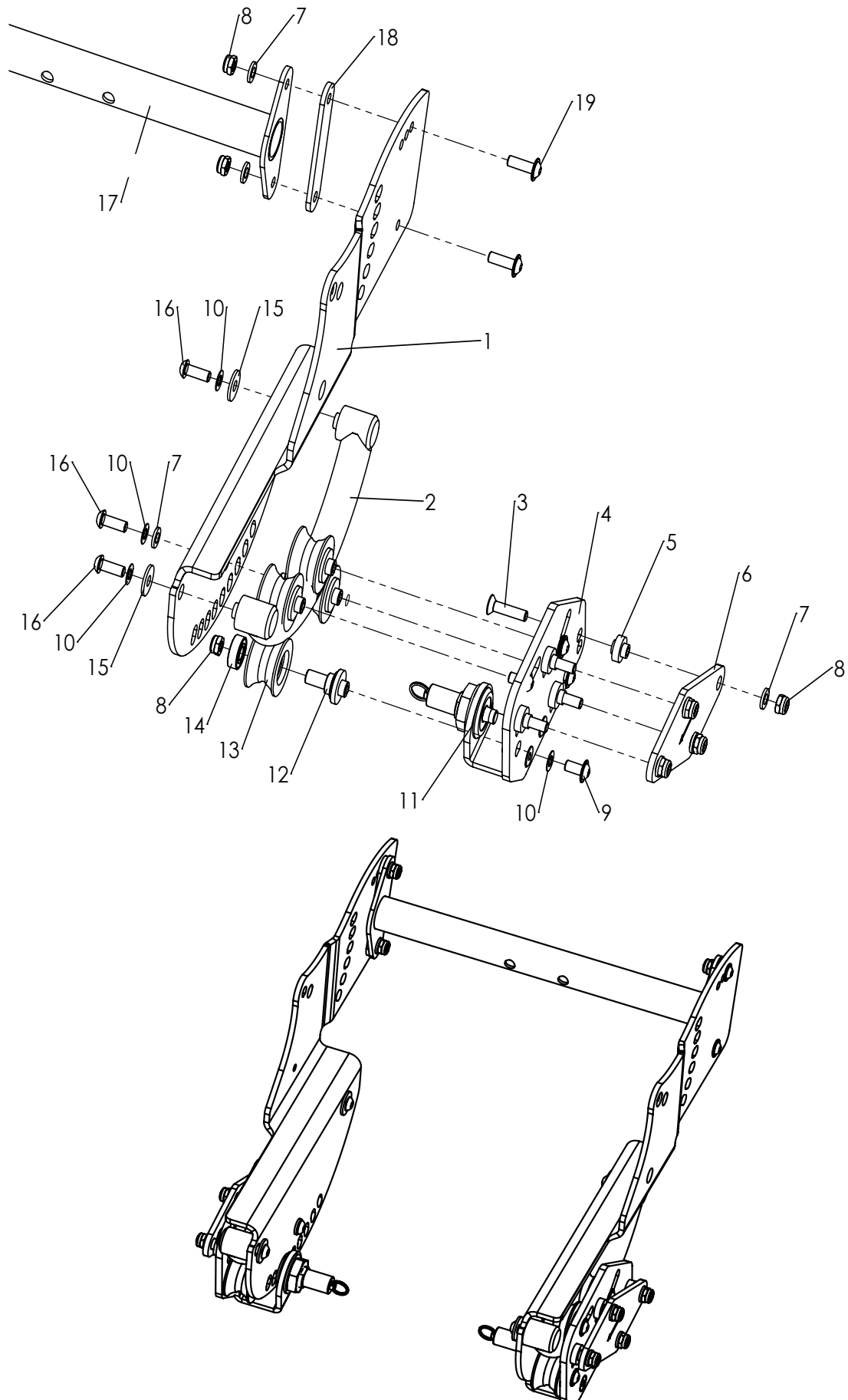
\* Wird nur bei Schiebegriffen oder Schiebebühgel benötigt.

\* Querrohr ist immer 4cm kürzer wie SB / z.B. (SB 32 -4 cm = SB28)

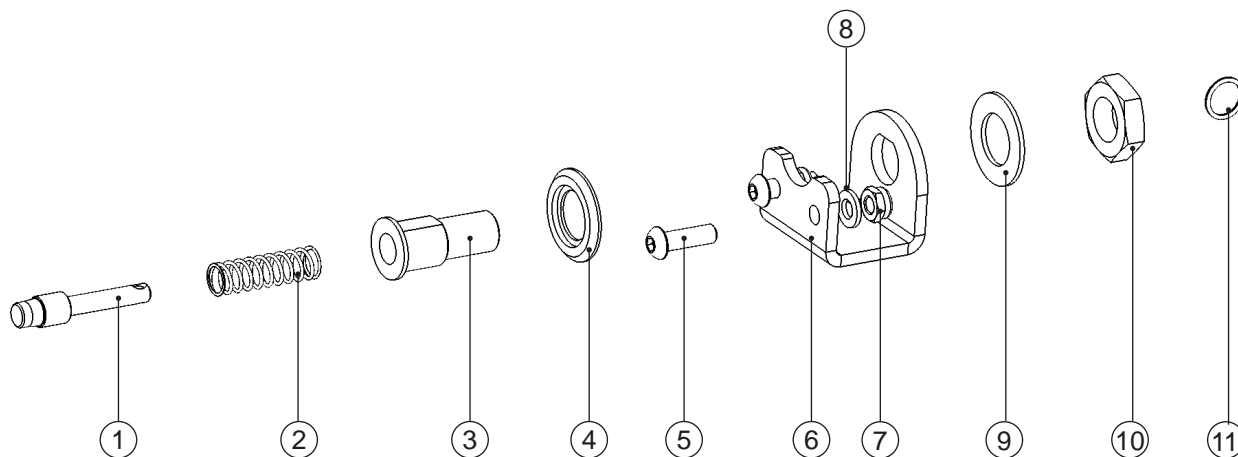
\*\* **Muss bestellt werden wenn vorhande Rosette kleiner wie 19,5cm ist !**



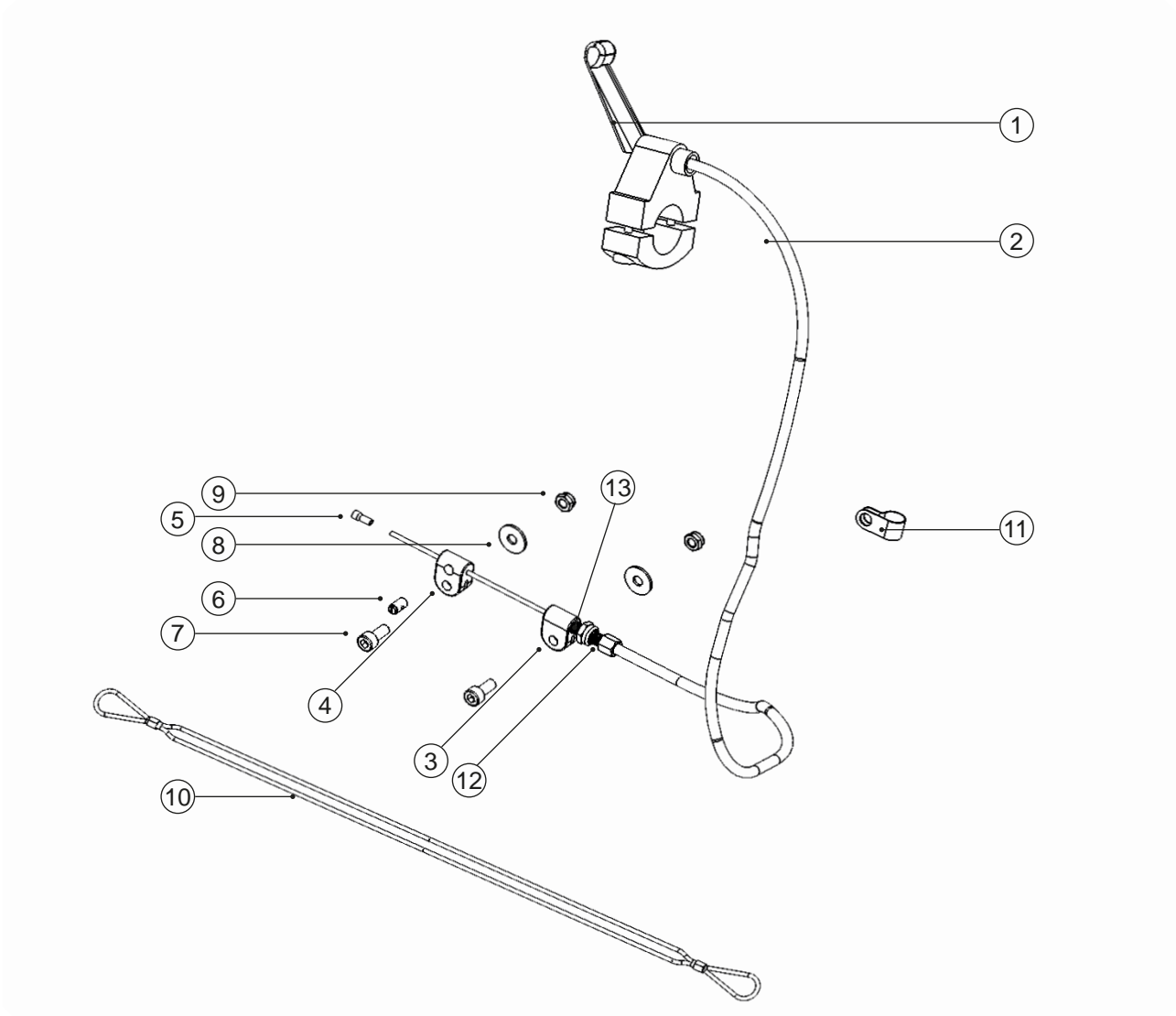
Position	Artikelnummer	Artikelbeschreibung	Menge
1	3277-1423-015	Basisplatte <b>CLEO-Ti</b> , 20", links	1 Stück
2	3277-1424-015	Basisplatte <b>CLEO-Ti</b> , 20", rechts	1 Stück
1	3278-1423-015	Basisplatte <b>CLEO-Ti</b> , 22", links	1 Stück
2	3278-1424-015	Basisplatte <b>CLEO-Ti</b> , 22", rechts	1 Stück
1	3279-1423-015	Basisplatte <b>CLEO-Ti</b> , 24", links	1 Stück
2	3279-1424-015	Basisplatte <b>CLEO-Ti</b> , 24", links	1 Stück



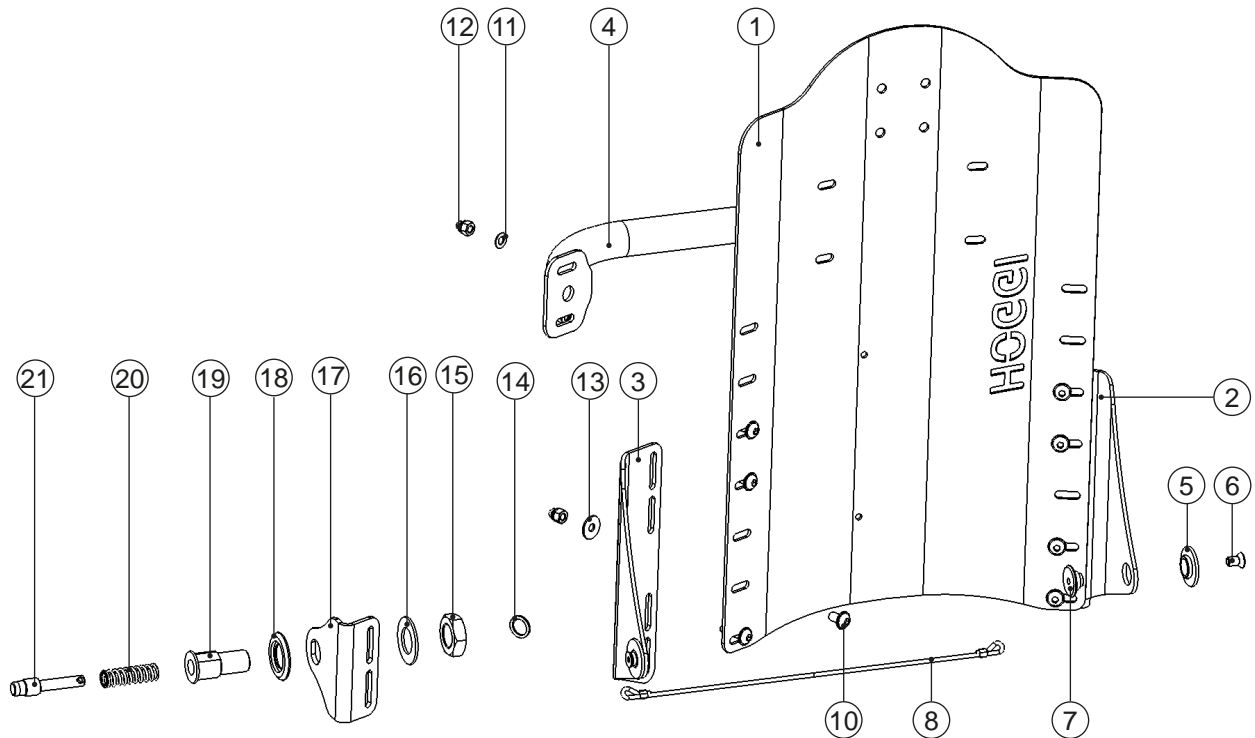
Pos	Artikelnummer	Artikelbezeichnung	Menge	ME
<b>1-16</b>	<b>3277-1201</b>	<b>Kanteleinheit</b>	<b>1</b>	<b>Set</b>
1	3277-1511-05	Sitzblechträger links	1	St
	3277-1512-015	Sitzblechträger rechts	1	St
2	3277-1570	Kantelkufe CLEO	2	St
3	1024-0625	Senkschraube M6 x 25	8	St
4	3277-1251-015	Kantelbasis links	1	St
	3277-1252-015	Kantelbasis rechts	1	St
5	3248-1264	Führungsbuchse Kantellager	8	St
6	3277-1256-xxx	Druckplatte CLEO	2	St
7	1051-0006	Scheibe A6,4	14	St
8	1042-0006	Sechskantmutter selbstsichernd M6	20	St
9	1030-0612	Linsen- Flanschkopfschraube M6x12	8	St
10	1052-0006	Federscheibe B6	14	St
11	3277-1650	Riegeleinheit CLEO	2	St
12	3277-1255	Achse Tragrolle CLEO	8	St
13	3006-1141	Tragrolle	8	St
14	1090-0004	Rillenkugellager	8	St
15	1055-0006	Scheibe A6,4	4	St
16	1029-0616	Linsenschraube M6x16	6	St
17	3278-55SB-015	Querbügel	1	St
18	3240-5312-015	Distanzblech <b>(nur bei Zentralschiebegriff)</b>	2	St
19	1030-0618	Linsen- Flanschkopfschraube M6x18	4	St



Position	Artikelnummer	Artikelbeschreibung	Menge
<b>1-11</b>	<b>3277-1560</b>	<b>Riegeleinheit</b>	<b>1 Set</b>
1	3240-2422	Riegel	1 Stück
2	1131-0070	Druckfeder	1 Stück
3	3246-1145	Riegelgehäuse	1 Stück
4	3248-3013	Anlaufscheibe	1 Stück
5	1024-0620	Senkkopfschraube M6x20	2 Stück
6	3277-1562-015	Halter Riegelgehäuse	1 Stück
7	1051-0006	Scheibe A6,4	2 Stück
8	1042-0006	Mutter M6	2 Stück
9	1052-0016	Federscheibe B16	1 Stück
10	1040-0016	Mutter M16	1Stück
11	1129-0036	Schlüsselring	1 Stück



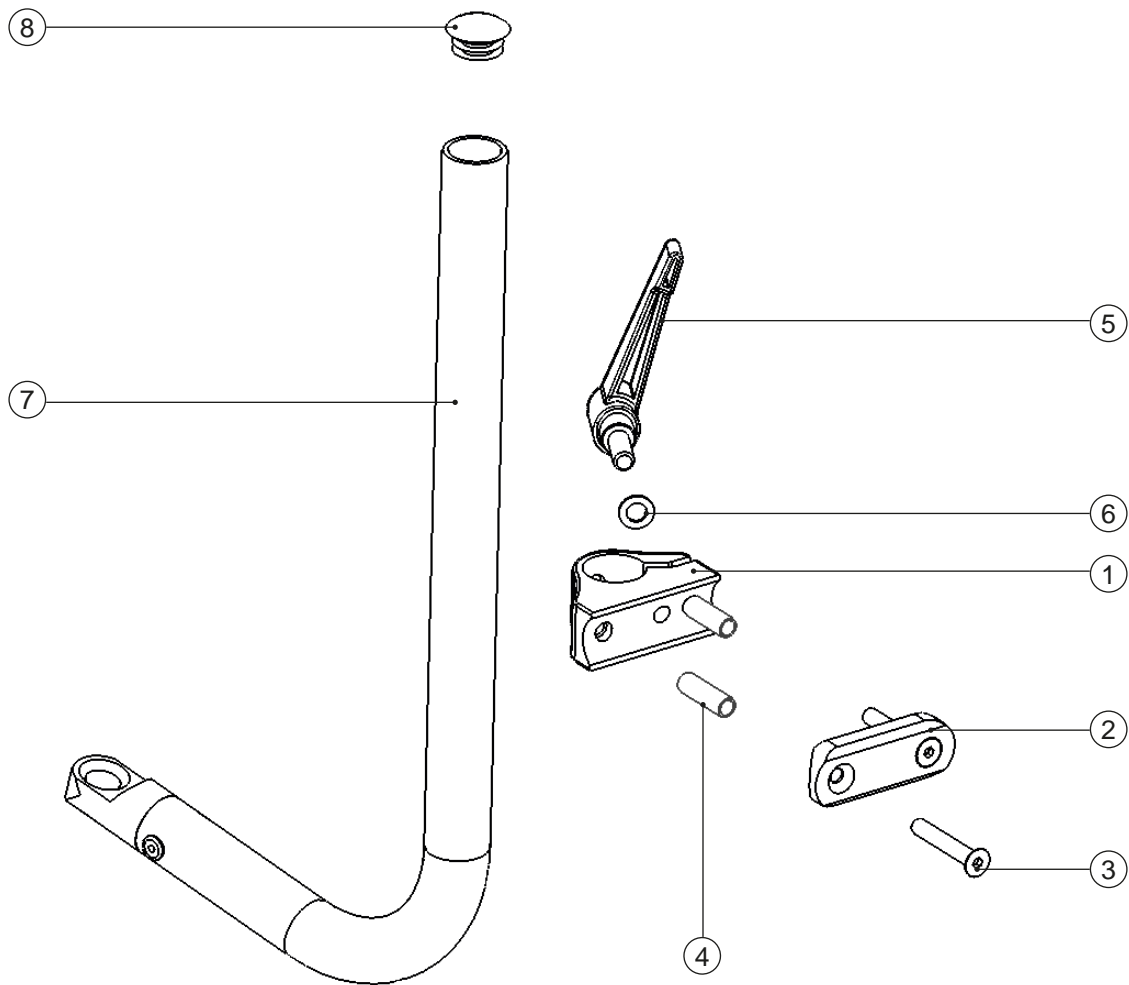
Position	Artikelnummer	Artikelbeschreibung	Menge
<b>1-12</b>	<b>3277-1900E</b>	<b>Auslösung Cleo Ti</b>	<b>1 Set</b>
1	1209-0041	Auslösehebel D22 (Bohrung für Bowdenzugtonne 7,5mm)	1 Stück
2	1209-0029	Bowdenzug	1 Stück
3	3007-1931	Bodenlager für Stellschraube	1 Stück
4	3243-1932	Nippellager	1 Stück
5	1209-0007	Endkappe	1 Stück
6	1099-0004	Schraubnippel	1 Stück
7	1021-0512	Zylinderschraube M5x12	2 Stück
8	1055-0005	Scheibe A5,3	2 Stück
9	1042-0005	Mutter M5	2 Stück
10	1129-1001	Auslösedrahtseil	2 Stück
11	1119-0004	Kabelschelle	2 Stück
12	1099-0003	Stellschraube	1 Stück
13	1042-0006	Mutter-Selbstsichernd M6	1 Stück



Pos	Artikelnummer	Artikelbezeichnung	Menge	ME
1-21	<b>3279-26SB</b>	<b>Rückenbasis mit rückenblech in Rahmenfarbe RH 25 CLEO-Ti</b>	1	<b>Set</b>
	<b>3279-27SB</b>	<b>Rückenbasis mit rückenblech in Rahmenfarbe RH 30 CLEO-Ti</b>	1	<b>Set</b>
	<b>3279-28SB</b>	<b>Rückenbasis mit rückenblech in Rahmenfarbe RH 35 CLEO-Ti</b>	1	<b>Set</b>
	<b>3279-29SB</b>	<b>Rückenbasis mit rückenblech in Rahmenfarbe RH 40 CLEO-Ti</b>	1	<b>Set</b>
1 *	3274-32SB-000	Rückenblech in Rahmenfarbe RH 25	1	St
	3274-33SB-000	Rückenblech in Rahmenfarbe RH 30	1	St
	3274-34SB-000	Rückenblech in Rahmenfarbe RH 35	1	St
	3274-35SB-000	Rückenblech in Rahmenfarbe RH 40	1	St
2	3276-2313	Eckelement Rücken vw links	1	St
3	3276-2314	Eckelement Rücken vw rechts	1	St
4	3278-22SB	Querrohr Rücken	1	St
5	3277-2558	Bundbuchse 25x14x6,8x2	2	St
6	1024-0512	Senkschraube m ISK verz DIN/ISO 7991 M5x12	2	St
7	3277-2559	Lagerachse Rücken CLEO Ti	2	St
8	** 3279-269x	Auslösesseil für Rücken	1	St
9	1512-0012	PP-Gurt 25x350 eine genähte Schlaufe gegenüber der Lochung	1	St
10	1030-0516	Linsen-Flanschkopfschraube M5x16	8	St
11	1051-0005	Scheibe A5,3	4	St
12	1044-0005-033	Sechskanthutmutter selbstsichernd schwarz M5	8	St
13	1055-0005-033	Scheibe schwarz A5,3	4	St
14	1129-0012	Schlüsselring SP 16x1,3	2	St
15	1040-0016	Sechskantmutter 16 x 1.5 (Feingewinde)	2	St
16	1052-0016	Federscheibe B16	2	St
17	3277-2319-015	Halter Verriegelung CLEO feinstruktur schwarz	2	St
18	3248-3013	Anlaufscheibe	2	St
19	3246-1145	Riegelgehäuse	2	St
20	1131-0036	Druckfeder D-127D	2	St
21	3240-2422	Riegel	2	St

\*\* x = 1 = SB24; 2 = 26; 3 = 28; 4 = 30; 5 = 32; 6 = 34; 7 = 36

\* Rückenblech ist immer 1 Größe kleiner.  
z.B: SB 32 = SB 30 Rückenblech



Position	Artikelnummer	Artikelbeschreibung	Menge
1-8	3275-3100	Anhängervorrichtung BOBBY-CAR	1 Set
1	3275-5511-007	Klemmblock	1 Stück
2	3275-5512-007	Kehlleiste	1 Stück
3	1024-0640	Senkschraube M6x40	2 Stück
4	1114-0025	Buchse	2 Stück
5	1121-0820	Klemmhebel	1 Stück
6	1059-0011	Stützscheibe	1 Stück
7	3275-3190E	Anhängervorrichtung	1 Stück
8	1141-0009	Lamellenstopfen	1 Stück

---

HOGGI GmbH  
Eulerstraße 27 • 56235 Ransbach-Baumbach • Deutschland  
Telefon: (+49) 2623 / 92 499-0  
E-mail: [info@hoggi.de](mailto:info@hoggi.de) • [www.hoggi.de](http://www.hoggi.de)

---