

MDP 2.0

Stand: April 2026 // Gültig bis auf Widerruf

Bestellung

Angebot

Auftragsnummer / Kommission: _____

Datum: _____

Rechnungsanschrift

Kundennummer: _____

Firma: _____

Straße: _____

PLZ, Ort: _____

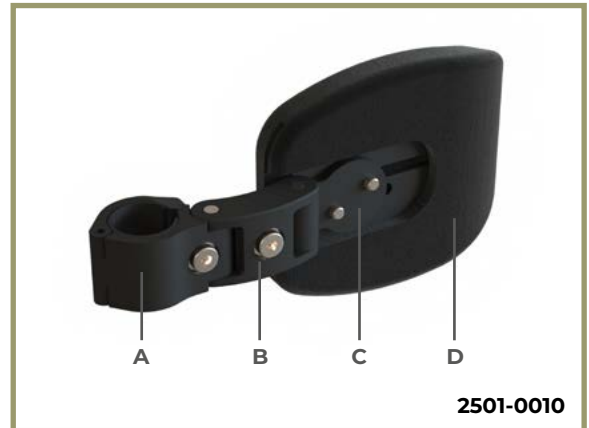
Lieferanschrift

Siehe Rechnungsanschrift

Firma: _____

Straße: _____

PLZ, Ort: _____



Alle Preise in EURO zuzüglich 7% Mehrwertsteuer. Bei Ersatzteil- und separater Zubehörbestellung zuzüglich 19% Mehrwertsteuer.

A

Thoraxpelotten // Anbindungen (nur eine Variante auswählbar)



Rohrklemme D25, starr

links 1

rechts 2



Rohrklemme D22, starr

links 1

rechts 2



Rohrklemme D19, starr

links 1

rechts 2



Rohrklemme D25, abklappbar

links 3

rechts 4



Rohrklemme D22, abklappbar

links 3

rechts 4



Rohrklemme D19, abklappbar

links 3

rechts 4

B

Thoraxpelotten // Pelottenglieder



Basis-Pelottenglied, 35 mm

links
rechts

Erweiterungsglied, 35 mm

links
rechts

Basis-Pelottenglied, 55 mm

links
rechts

Erweiterungsglied, 55 mm

links
rechts

C

Thoraxpelotten // Pelottenträger



2501-1190

Pelottenträger mit vertikaler
Verstellachselinks
rechts

2501-1195

Pelottenträger mit
Kugelkopfverstellunglinks
rechts

D

Thoraxpelotten // Pelotten



2501-9011

Thoraxpelotte, gerade
Gr. 1 (8 x 10 cm)links
rechts

2501-9012

Thoraxpelotte, gerade
Gr. 2 (10 x 12 cm)links
rechts

2501-9013

Thoraxpelotte, gerade
Gr. 3 (12 x 13 cm)links
rechts

2501-9001

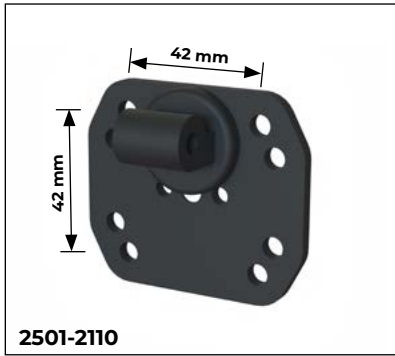
Thoraxpelotte, gekröpft
Gr. 1 (7,5 x 10 cm)links
rechts

2501-9002

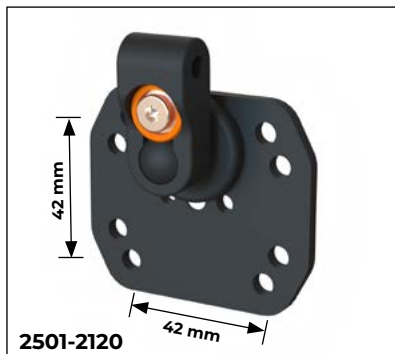
Thoraxpelotte, gekröpft
Gr. 2 (9 x 11 cm)links
rechts

2501-9003

Thoraxpelotte, gekröpft
Gr. 3 (11 x 12 cm)links
rechts

A Kopfstützpelotte // Anbindungen

 Grundplatte mit horizontaler
Verstellachse, 42x42 mm

 Quadratrohrabschnitt (15 mm) mit
einer horizontalen Verstellachse

 Grundplatte mit horizontaler
Verstellachse, 30x30 mm

 Grundplatte mit
Kugelkopfverstellung, 42x42 mm

 Quadratrohrabschnitt (15 mm) mit
Kugelkopfverstellung

 Grundplatte mit
Kugelkopfverstellung, 30x30 mm

B Kopfstützpelotte // Pelottenglieder

 Basis-Pelottenglied 35 mm
mit 55 mm Erweiterungsglied

 Basis-Pelottenglied 55 mm
mit 35 mm Erweiterungsglied

 Basis-Pelottenglied 35 mm
mit 35 mm Erweiterungsglied

 Basis-Pelottenglied 55 mm
mit 55 mm Erweiterungsglied

C Kopfstützpelotte // Pelottenträger

2501-2190

 Pelottenträger mit
Kugelkopfverstellung

D Kopfstützpelotte // Kopfstützen

2501-9021-306

 HOGGI align Kopfstütze mit
Hinterhauptpolster, schwarz

2501-9022-306

 X-Form Kopfstütze mit
Hinterhauptpolster, schwarz

2501-9023-306

 Lateral Kopfstütze mit
Hinterhauptpolster, schwarz

2501-9024-306

 Standard Kopfstütze mit
Hinterhauptpolster, schwarz

A Oberschenkelführung // Anbindungen

2501-3110

Anbindung Oberschenkelpelotte

links
rechts

B Oberschenkelführung // Pelottenglieder



2501-1170

Basis-Pelottenglied, 35 mm

links
rechts



2501-1180

Basis-Pelottenglied, 55 mm

links
rechts

C Oberschenkelführung // Pelottenträger



2501-1195

Pelottenträger mit
Kugelkopfverstellung

links
rechts

D Oberschenkelführung // Pelotten



2501-903X

Oberschenkelführung
Gr. 1 (15 x 10 cm)

links 4
rechts 5



2501-903X

Oberschenkelführung
Gr. 2 (20 x 12 cm)

links 6
rechts 7



2501-903X

Oberschenkelführung
Gr. 3 (27 x 15 cm)

links 8
rechts 9

Bemerkung / Kundenwunsch / Individuelle Sonderbauanfrage

Alle Preisangaben sind freibleibend und unverbindlich. Irrtümer, Druckfehler sowie Preisänderungen bleiben vorbehalten. Verbindlich sind ausschließlich die Preise, die in unserem schriftlichen Angebot oder in der Auftragsbestätigung genannt werden.